

译文

TB62212FNG

本资料是为了参考的目的由原始文档翻译而来。
使用本资料时，请务必确认原始文档关联的最新
信息，并遵守其相关指示。

原本：“TB62212FNG” 2013-04-19

翻译日:2013-04-19

东芝采用 BiCD 工艺的硅单片集成电路

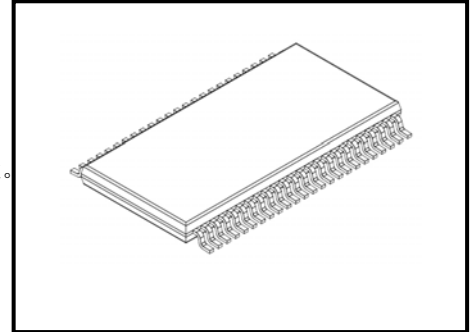
TB62212FNG

使用 PWM 斩波器的双步进马达驱动器

TB62212FNG 是一款使用 PWM 斩波器的双步进马达驱动器。

两个步进马达驱动器能驱动高达 4 台有刷直流马达。

TB62212FNG 含有 2 对 H 桥驱动器，能按以下模式驱动直流马达或步进马达。



重量：0.14 g (典型)

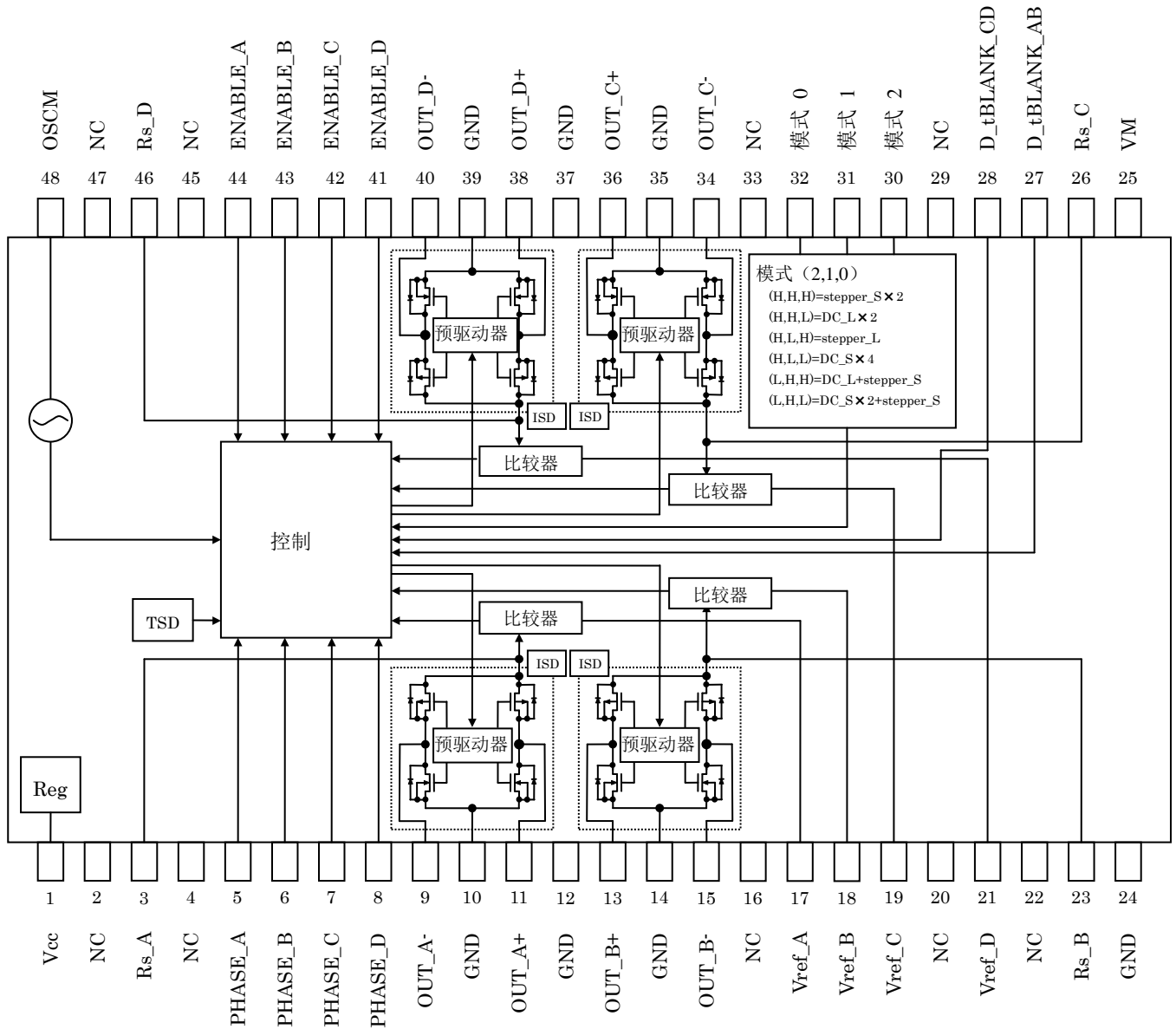
特性

- 单片马达驱动器便能控制双极步进马达
- 采用 BiCD 工艺的单片集成电路
- 低导通电阻： $R_{on} = 2.2 \Omega$
(P 通道和 N 通道输出晶体管上下之和： $T_j = 25^\circ\text{C} @ 0.6 \text{ A}$ 典型值)
在大电流模式下，组合式 H 桥的导通电阻为： $R_{on} = 1.1 \Omega$
(P 通道和 N 通道输出晶体管上下之和： $T_j = 25^\circ\text{C} @ 0.6 \text{ A}$ 典型值)
- 过流检测 (ISD)、过热关机 (TSD) 及 V_M 上电复位电路
- 因为集成电路含有内部电路工作用 V_{CC} 稳压器，所以不必使用外部电源 (5V)。
- 封装：背面带有散热片的表面贴装型封装：0.5mm 引脚间距)
- 最大输出电压：40V
- 输出电流：对于 DC (S) 模式，2.0 A (最大)；对于步进(S)模式，1.5 A (最大)
- 可使用外部电容器设置斩波频率 在 100 kHz 或大于 100 kHz 时，可以进行高速斩波

注：本产品对静电放电敏感。请小心使用

ESD	脆弱引脚	值	条件
HBM	9、11、13、15、34、36、38、40	-1.2kV	参考引脚 25 (VM)

方框图和引脚分配 (有刷直流马达(小)×4轴控制模式)



注 1: GND 线: 我们建议散热片应在任何部分接地, 板和输出引脚只能在一处接点接地。在对板进行设计时, 应考虑散热情况。当用 SW 对各模式设置引脚进行控制时, 这些引脚应像 V_{CC} 一样上拉到电源或者下拉到 GND, 而不能保持高阻 (Hi-Z) 态。因为集成电路会由于输出之间的对电源或对地短路而毁坏, 所以在设计输出线、V_M 线及 GND 线时, 务必特别小心。特别是对于与电源相连并具有大电流的的引脚 (例如 V_M、RS、OUT、GND), 它们应正确接线, 否则本集成电路会发生包括毁坏在内的故障。若逻辑输入引脚接线错误, 就会因为电流超过绝对最大额定值而毁坏集成电路。应注意电路板布局的设计及集成电路的实施。

注 2: 模式 (2, 1, 0)
 (H, H, H) = stepper_S × 2
 (H, H, L) = DC_L × 2
 (H, L, H) = stepper_L
 (H, L, L) = DC_S × 4
 (L, H, H) = DC_L + stepper_s
 (L, H, L) = DC_S × 2 + stepper_s

引脚分配

引脚 编号	功能	(1) 步进 (S)×2	(2) DC (L)×2	(3) 步进 (L)	(4) DC (S)×4	(5) DC (L)+步进(S)	(6) DC (S)×2 + 步进(S)
1	V _{CC}	逻辑电源电压	逻辑电源电压	逻辑电源电压	逻辑电源电压	逻辑电源电压	逻辑电源电压
2	NC	无连接	无连接	无连接	无连接	无连接	无连接
3	Rs_A	A 相电源	A 相电源	A 相电源	A 相电源	A 相电源	A 相电源
4	NC	无连接	无连接	无连接	无连接	无连接	无连接
5	PHASE_A	A 相输入	A、B 相 IN1 输入	A、B 相输入	A 相 IN1 输入	A、B 相 IN1 输入	A 相 IN1 输入
6	PHASE_B	B 相输入	A、B 相 PWM	-	B 相 IN1 输入	A、B 相 PWM	B 相 IN1 输入
7	PHASE_C	C 相输入	C、D 相 IN1 输入	C、D 相输入	C 相 IN1 输入	C 相输入	C 相输入
8	PHASE_D	D 相输入	C、D 相 PWM	-	D 相 IN1 输入	D 相输入	D 相输入
9	OUT_A-	马达 A 负输出	马达 A、B 负输出	马达 A、B 负输出	马达 A 负输出	马达 A、B 负输出	马达 A 负输出
10	GND	A 相接地	A 相接地	A 相接地	A 相接地	A 相接地	A 相接地
11	OUT_A+	马达 A 正输出	马达 A、B 正输出	马达 A、B 正输出	马达 A 正输出	马达 A、B 正输出	马达 A 正输出
12	GND	接地	接地	接地	接地	接地	接地
13	OUT_B+	马达 B 正输出	马达 A、B 正输出	马达 A、B 正输出	马达 B 正输出	马达 A、B 正输出	马达 B 正输出
14	GND	B 相接地	B 相接地	B 相接地	B 相接地	B 相接地	B 相接地
15	OUT_B-	马达 B 负输出	马达 A、B 负输出	马达 A、B 负输出	马达 B 负输出	马达 A、B 负输出	马达 B 负输出
16	无连接	无连接	无连接	无连接	无连接	无连接	无连接
17	V _{ref_A}	A 相 Vref	A、B 相 Vref	A、B 相 Vref	A 相 Vref	A、B 相 Vref	A 相 Vref
18	V _{ref_B}	B 相 Vref	-	-	B 相 Vref	-	B 相 Vref
19	V _{ref_C}	C 相 Vref	C、D 相 Vref	C、D 相 Vref	C 相 Vref	C 相 Vref	C 相 Vref
20	NC	无连接	无连接	无连接	无连接	无连接	无连接
21	V _{ref_D}	D 相 Vref	-	-	D 相 Vref	D 相 Vref	D 相 Vref
22	NC	无连接	无连接	无连接	无连接	无连接	无连接
23	Rs_B	B 相电源	A、B 相电源	A、B 相电源	B 相电源	B 相电源	B 相电源
24	GND	逻辑接地	逻辑接地	逻辑接地	逻辑接地	逻辑接地	逻辑接地
25	VM	马达电压	马达电压	马达电压	马达电压	马达电压	马达电压
26	Rs_C	C 相电源	C 相电源	C 相电源	C 相电源	C 相电源	C 相电源
27	D_tBLANK_AB	-	tBLANK 设置 (注)	-	tBLANK 设置 (注)	tBLANK 设置 (注)	tBLANK 设置 (注)
28	D_tBLANK_CD	-	tBLANK 设置 (注)	-	tBLANK 设置 (注)	-	-

注：引脚 27、28 L：非数字 tBLANK

H：数字 tBLANK=OSCM×3

引脚 编号	功能	(1) 步进 (S)×2	(2) DC (L)×2	(3) 步进 (L)	(4) DC (S)×4	(5) DC (L) + 步进(S)	(6) DC(S)×2 +步进(S)
29	NC	无连接	无连接	无连接	无连接	无连接	无连接
30	模式 2	高	高	高	高	低	低
31	模式 1	高	高	低	低	高	高
32	模式 0	高	低	高	低	高	低
33	NC	无连接	无连接	无连接	无连接	无连接	无连接
34	OUT_C-	马达 C 负输出	马达 C、D 负输出	马达 C、D 负输出	马达 C 负输出	马达 C 负输出	马达 C 负输出
35	GND	C 相接地	C 相接地	C 相接地	C 相接地	C 相接地	C 相接地
36	OUT_C+	马达 C 正输出	马达 C、D 正输出	马达 C、D 正输出	马达 C 正输出	马达 C 正输出	马达 C 正输出
37	GND	接地	接地	接地	接地	接地	接地
38	OUT_D+	马达 D 正输出	马达 C、D 正输出	马达 C、D 正输出	马达 D 正输出	马达 D 正输出	马达 D 正输出
39	GND	D 相接地	D 相接地	D 相接地	D 相接地	D 相接地	D 相接地
40	OUT_D-	马达 D 负输出	马达 C、D 负输出	马达 C、D 负输出	马达 D 负输出	马达 D 负输出	马达 D 负输出
41	ENABLE_D	D 相 Enable 输入	-	-	D 相 IN2 输入	D 相 Enable 输入	D 相 Enable 输入
42	ENABLE_C	C 相 Enable 输入	C、D 相 IN2 输入	C、D 相 Enable 输入	C 相 IN2 输入	C 相 Enable 输入	C 相 Enable 输入
43	ENABLE_B	B 相 Enable 输入	-	-	B 相 IN2 输入	-	B 相 IN2 输入
44	ENABLE_A	A 相 Enable 输入	A、B 相 IN2 输入	A、B 相 Enable 输入	A 相 IN2 输入	A、B 相 IN2 输入	A 相 IN2 输入
45	NC	无连接	无连接	无连接	无连接	无连接	无连接
46	Rs_D	D 相电源	C、D 相电源	C、D 相电源	D 相电源	D 相电源	D 相电源
47	NC	无连接	无连接	无连接	无连接	无连接	无连接
48	OSCM	OSCM	OSCM	OSCM	OSCM	OSCM	OSCM

马达驱动模式说明

- | | |
|--|--------------------------|
| (1) 步进 (S)×2 控制模式引脚名称及分配 | 模式 (2, 1, 0) = (H, H, H) |
| (2) DC (L)×2 控制模式引脚名称及分配 | 模式 (2, 1, 0) = (H, H, L) |
| (3) 步进 (L)×1 控制模式引脚名称及分配 | 模式 (2, 1, 0) = (H, L, H) |
| (4) DC (S)×4 控制模式引脚名称及分配 | 模式 (2, 1, 0) = (H, L, L) |
| (5) 步进 (S)×1 控制模式+DC (L)×1 控制模式引脚名称及分配 | 模式 (2, 1, 0) = (L, H, H) |
| (6) 步进 (S)×1 控制模式+DC (S)×2 控制模式引脚名称及分配 | 模式 (2, 1, 0) = (L, H, L) |

在包括 DC (S)模式在内的模式，对于各对轴（轴 A 和轴 B、轴 C 和轴 D），可分别设定数字 tBLANK 时间。
在 DC (S)×4 轴控制模式，不能使用外部短路制动模式。因此，应使用 IN1、IN2 输入来执行短路制动操作。

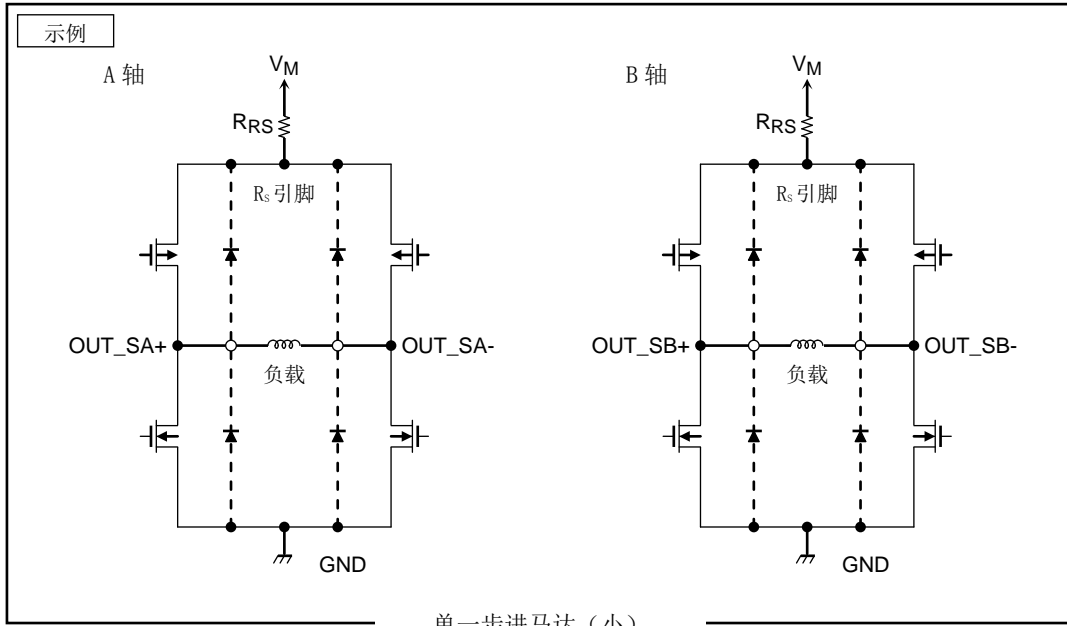
马达驱动模式(2, 1, 0) = (L, L, H)仅用于东芝测试，在正常工作中不得使用。

注 1: 在组合模式，例如步进 (L)和 DC (L)模式，应平衡集成电路外的阻抗。

注 2: 在大模式下，若相互连接的输出晶体管的接线阻抗不平衡，则流过晶体管的电流也会变得不平衡，并且可能超过晶体管的绝对最大额定值而永久损坏晶体管。

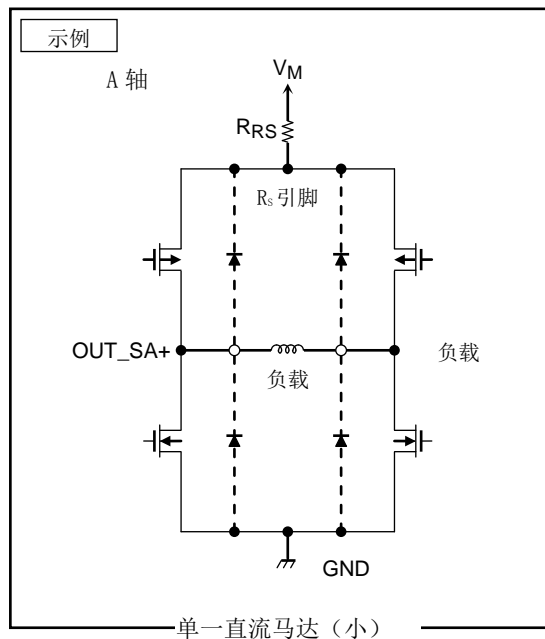
各类马达驱动器的 H 桥组合 (连接方法)

步进马达 (小) 组合



单一步进马达 (小)

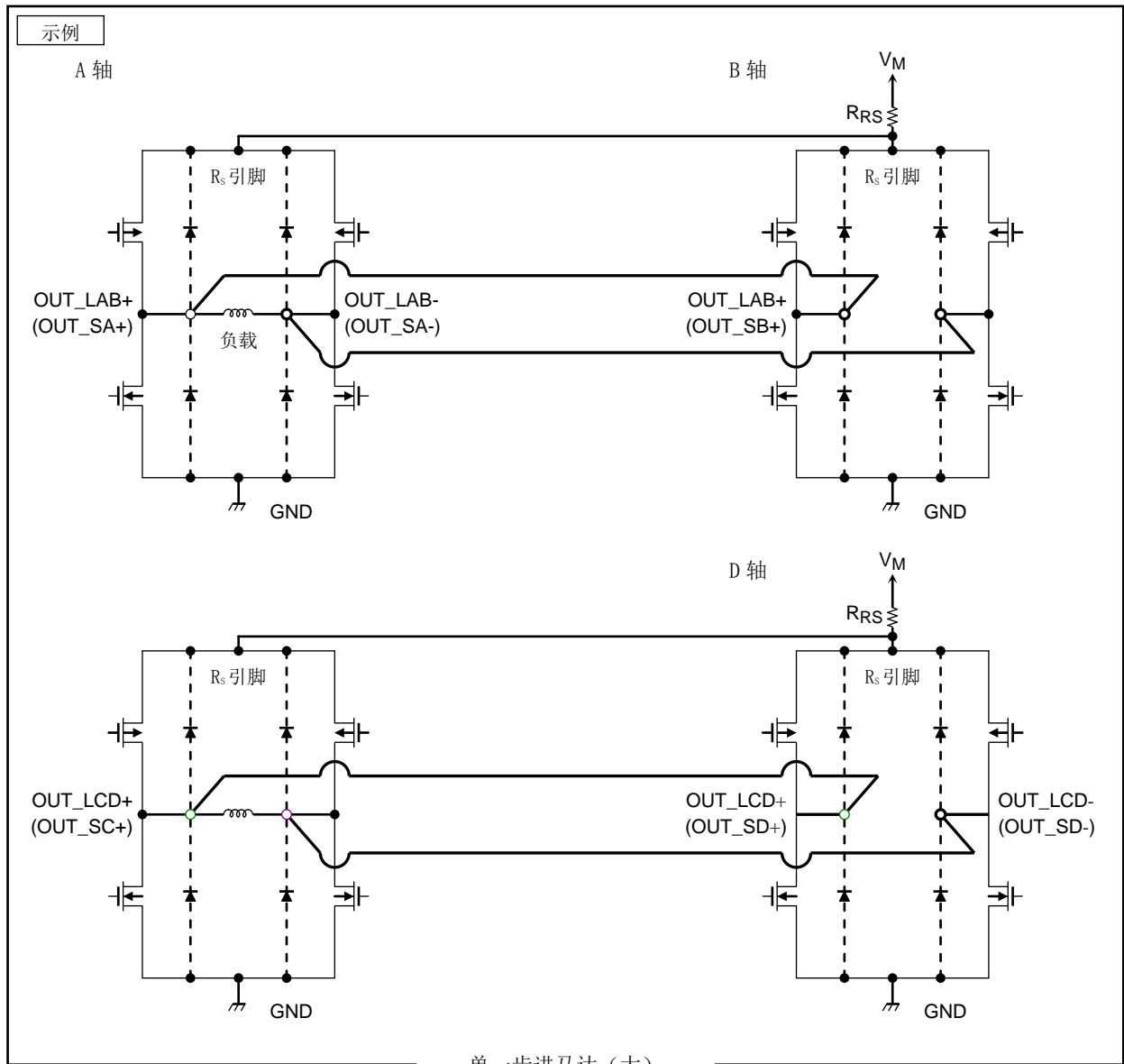
直流马达 (小) 组合



单一直流马达 (小)

指与马达连接的集成电路输出引脚

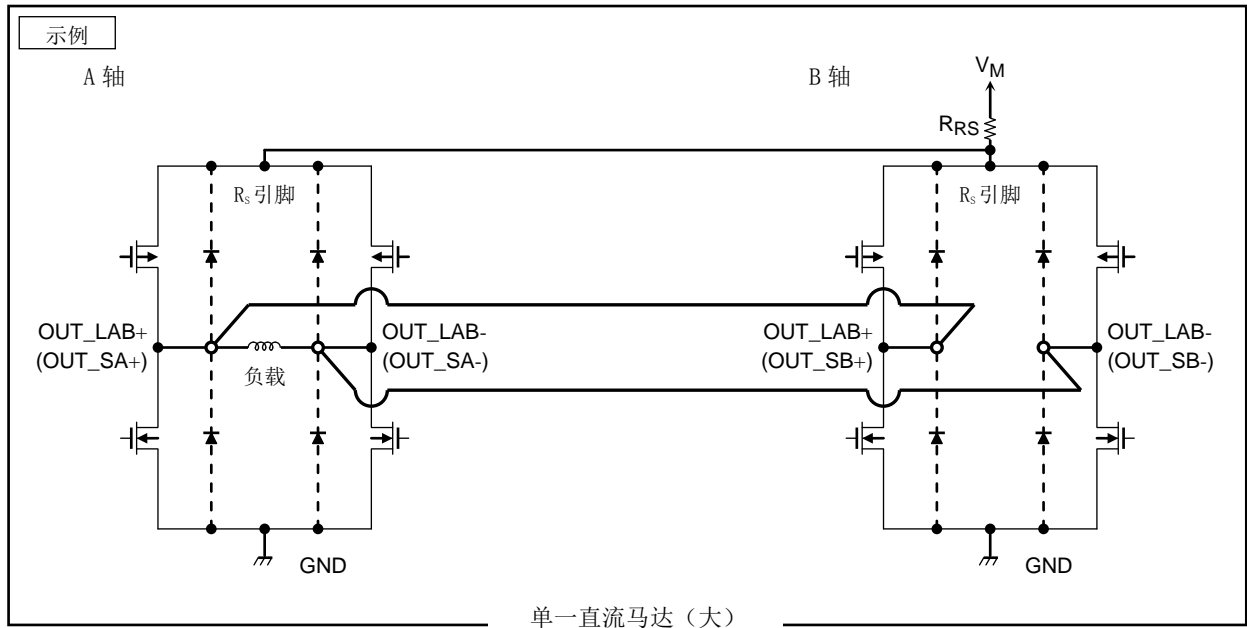
步进马达 (L) 组合



单一步进马达 (大)

指与马达连接的集成电路输出引脚

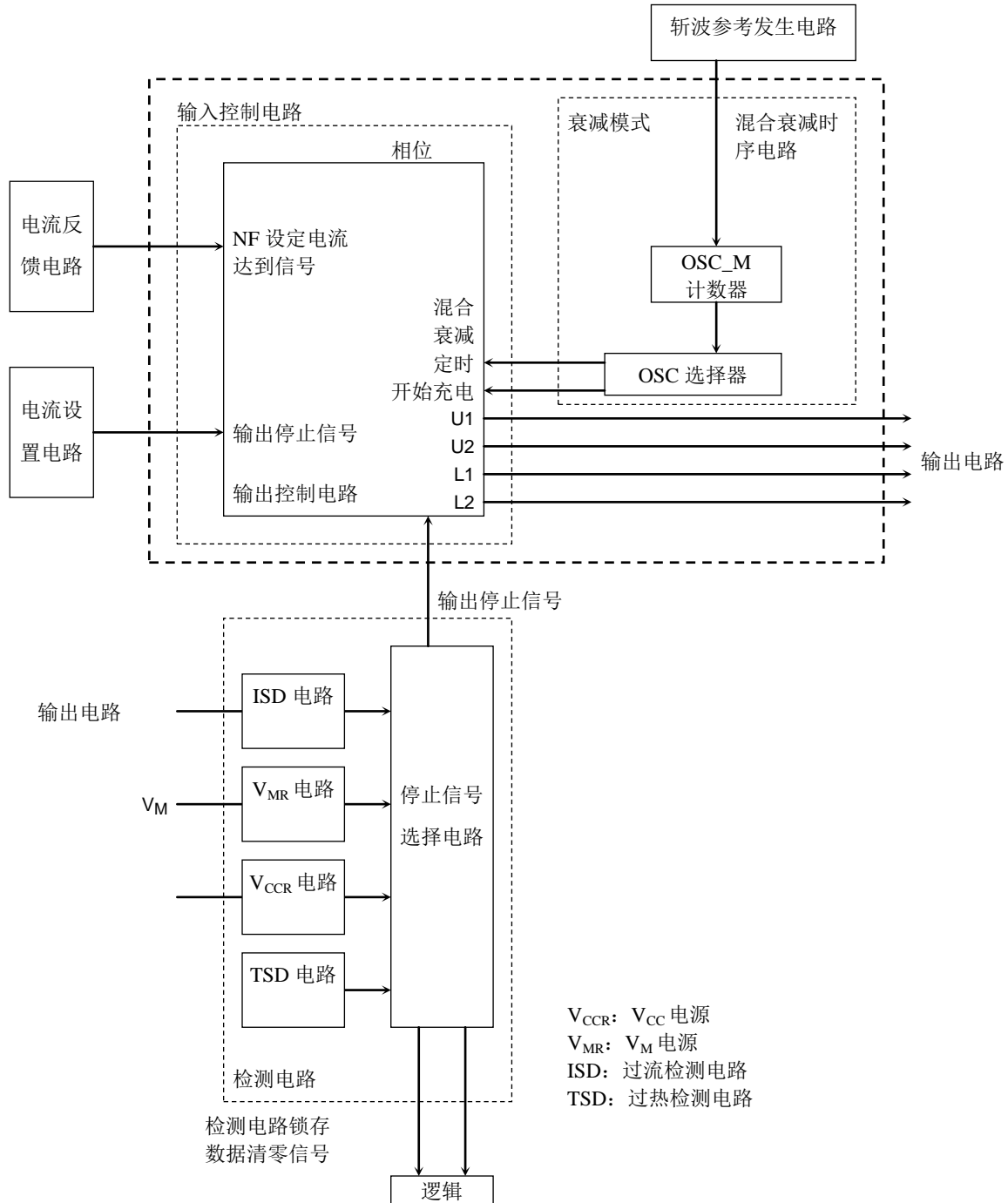
直流马达（大）组合



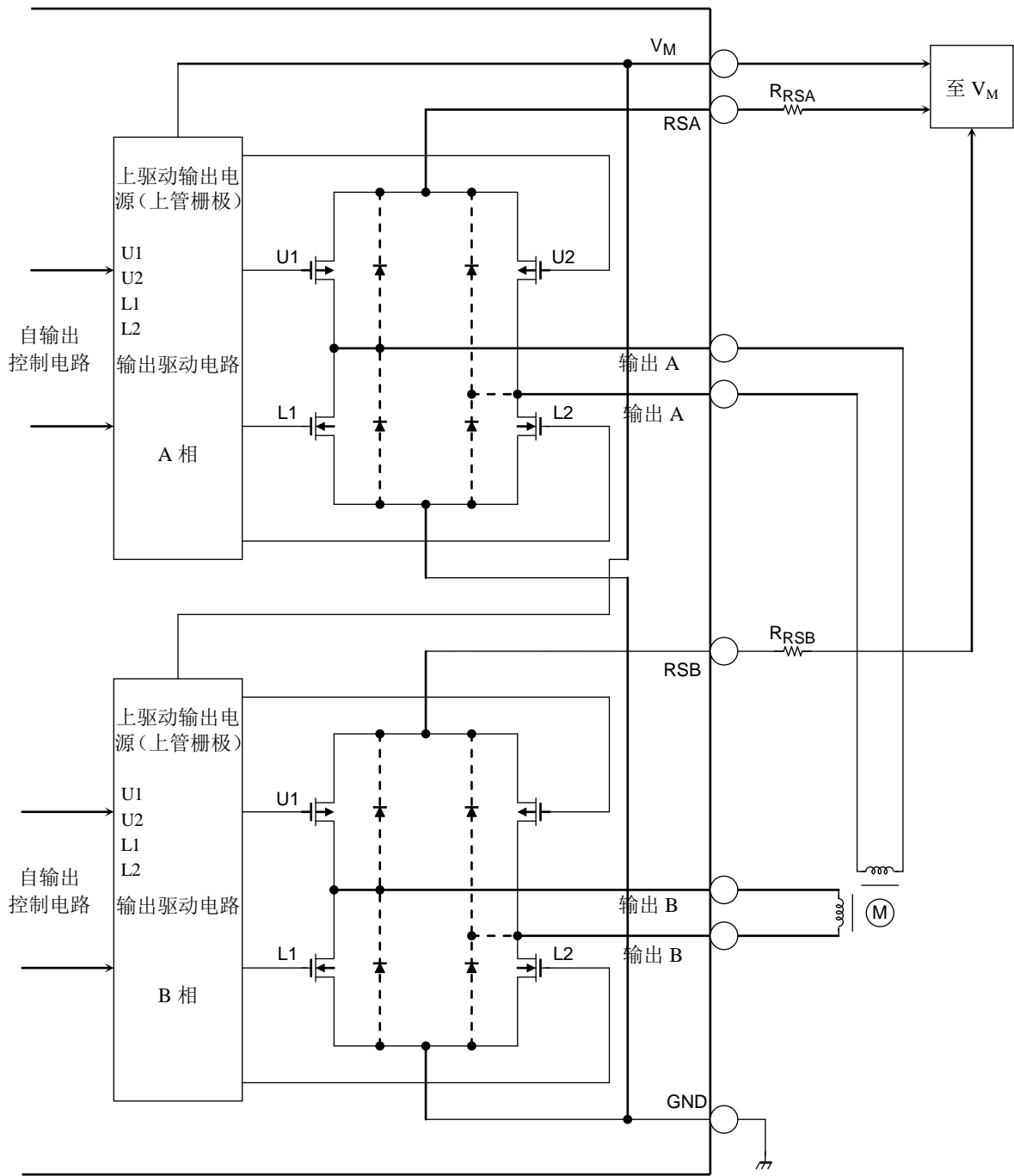
指与马达连接的集成电路输出引脚

马达驱动器输出控制电路、电流反馈电路及电流设置电路

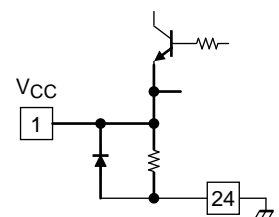
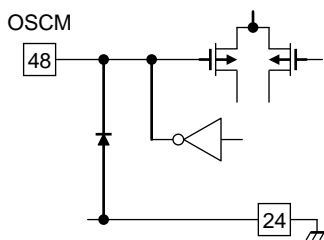
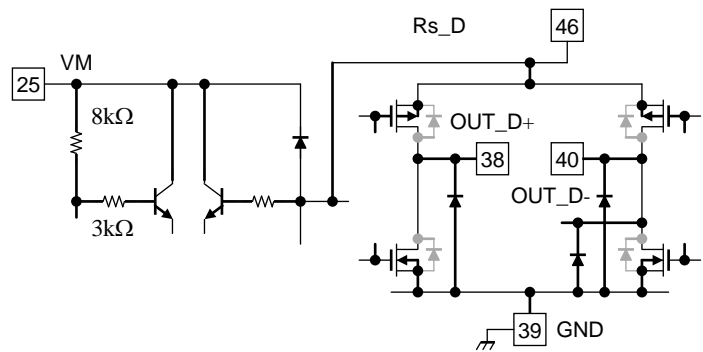
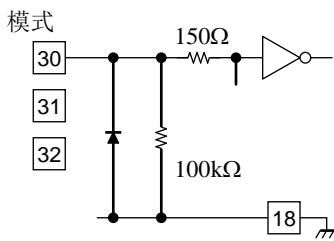
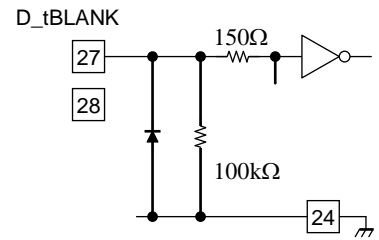
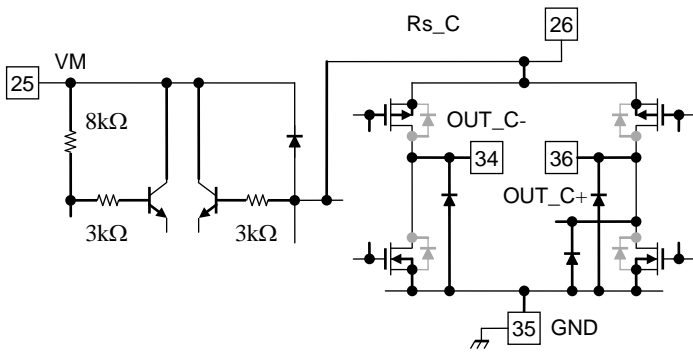
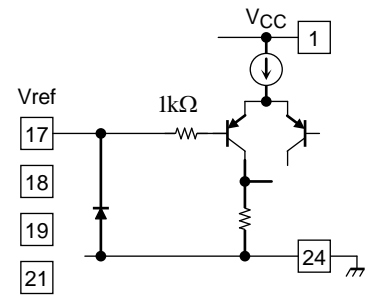
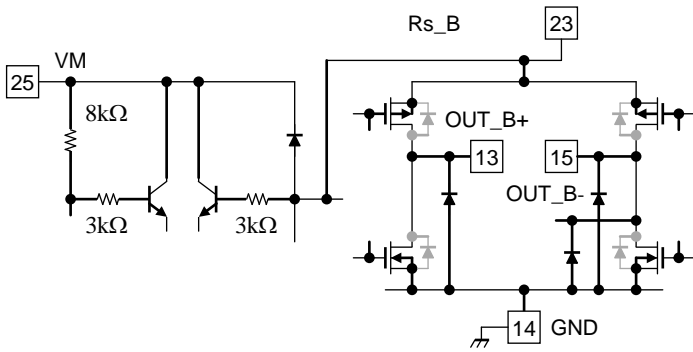
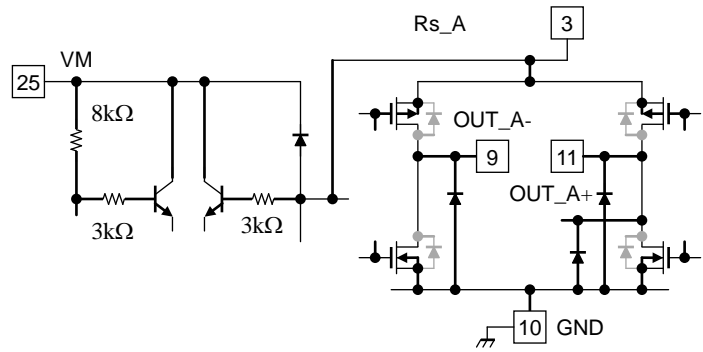
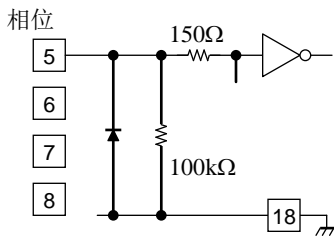
注： 逻辑输入引脚内部与约 100kΩ 的下拉电阻连接。
然而，不用时，这些引脚应接地，否则会造成故障。



A/B 单元的输出等效电路 (C/D 单元同 A/B 单元)



输入等效电路



输入信号功能（步进马达模式）

输入					动作
相位	ENABLE	模式	V_{CCR} V_{MR} (注 1)	TSD/ISD 运行 (注 2)	
H	H	步进	H	L	输出+: 高, 输出-: 低
L	H	步进	H	L	输出-: 高, 输出+: 低
H	L	步进	H	L	当 ENABLE=L, 各相的输出电流关闭。
H	H	步进	H	L	正常工作
H	H	-	L	L	待机模式
H	H	-	H	H	当 TSD/ISD 触发时, 处于待机模式。 保持这种模式直到再次上电。

注 1: V_{CCR} 、 V_{MR}

当在工作范围 (3V 典型值) 或较高时, 为高; 当较低时, 为低。

当 V_{CCR} 或 V_{MR} 之一工作时, 系统停机 (OR 关系)。

注 2: 当过热检测电路 (TSD) 或过流检测电路 (ISD) 工作时, 为高。

当 TSD 或 ISD 之一工作时, 系统关机或进入待机模式 (OR 关系)。

注 3: TSD、ISD 的功能

直到 TSD 或 ISD 被触发后 POR 被再次释放时, 检测电路保持激活, 集成电路停止。

1. PHASE 输入引脚功能（步进马达模式）

该引脚指示步进马达驱动所用电流极性。在 2 相励磁驱动模式时, 通过将 A/B 相该引脚的模式变为连续模式, 就可使马达转动。

输入	功能
H	正极 (A: H, \bar{A} : L)
L	负极 (A: L, \bar{A} : H)

2. ENABLE 输入引脚功能（步进马达模式）

当驱动步进马达时, 用于选择是否激活各相的输出。通过控制该引脚, 可在“关”模式下停止马达或者在 1-2 相励磁模式下驱动马达。

在启动和停机后, 为了避免发生故障, 该引脚应设为低。

输入	功能
H	相应通道的输出: 开
L	相应通道的输出: 关

3. 马达驱动模式选择功能表

可视要驱动的马达类型而定，选择马达驱动模式。

H 桥驱动器的配置及控制种类随选择模式改变。

在马达工作期间，基本上不需要改变驱动模式。因此，TB62212FNG 不支持动态模式切换。

改变这些引脚的设置会改变控制引脚的功能和定时。

在 TB62212FNG 上电后，不得改变模式选择引脚的设置。

模式 0	模式 1	模式 2	驱动模式
H	H	H	步进 (S) × 2
L	H	H	DC (L) (组合) × 2
H	L	H	步进(L) (组合) × 1
L	L	H	DC (S) × 4
H	H	L	DC (L) (组合) × 1 + Stepper S
L	H	L	DC (S) × 2 + Stepper S
H	L	L	禁止 (仅用于东芝测试)
L	L	L	待机模式

步进马达模式

该模式用于驱动步进马达。tBLANK 时间规定为固定模拟值 (约 300 ns)。各马达经两个逻辑控制输入 PHASE (电流方向) 和 ENABLE (开/关) 及经 Vref 输入恒流控制进行控制。

有刷直流马达模式

该模式用于驱动有刷直流马达。

可将 tBLANK 时间规定为固定模拟值, 或者在数字 tBLANK 模式下规定为 3 个 OSC 周期, 其中 OSC 为斩波电路参考信号。

当直流马达在 PWM 控制下驱动时, 由于变阻器, 会发生放电电流尖峰。为了防止该电流尖峰使恒流传感器错误跳脱, 须将恒流传感器进行数字消隐一段由 tBLANK 确定的时间, 该时间源于 OSC 信号。

使用本消隐功能可实现恒流限制器控制及外部 PWM 控制。只有在消隐时间内才能观察到过电流。

组合模式

当两个具有相同特征的 H 桥单元并联工作时, 可选择组合模式, 例如 DC (L) 和 Stepper (L) 模式。

在该模式下, 实际导通电阻减少一半, 同时电流能力翻倍。(规格实际也包括热容。详见电气特征。)

为了使用本模式, 具有相同名称的电源引脚、接地引脚及输出引脚应在电路板上短接到一起。

同时, 电路板的接线路径应能平衡各引脚的阻抗。否则, 短接引脚会产生电流不平衡, 一个引脚的电流会大于另一个引脚的电流。

4. D_tBLANK 输入引脚功能 (仅直流马达模式)

D_tBLANK	马达驱动模式
L	关: 数字 tBLANK 时间 = OSC × 0
H	开: 数字 tBLANK 时间 = OSC × 3

注: 当 D_tBLANK 为低时, 只提供模拟 tBLANK 时间。

5. 在有刷直流马达模式 1 下 (DC (L)×2 轴控制模式) 控制信号功能

控制输入			输出阶段的状态		
IN1 (PHASE 引脚)	IN2 (ENABLE 引脚)	PWM (短路制动)	OUT+	OUT-	模式
H	H	H	L	L	短路制动
		L			
L	H	H	L	H	正转/反转
		L	L	L	短路制动
H	L	H	H	L	反转/正转
		L	L	L	短路制动
L	L	H	关	关	停机
		L	(High-Z)	(High-Z)	

当 TB62212FNG 进入未使用短路制动引脚的状态时 (例如 DC (S)×4 模式), PWM 输入保持为高。

6. 在有刷直流马达模式 2 下 (DC (S)×4 轴控制模式) 控制信号功能

控制输入		输出阶段的状态		
IN1 (PHASE 引脚)	IN2 (ENABLE 引脚)	OUT+	OUT-	模式
H	H	L	L	短路制动
L	H	L	H	正转/反转
H	L	H	L	反转/正转
L	L	关 (高 Z)	关 (高 Z)	停机

外部 PWM 控制功能

在 PWM 引脚施加 0V 和 5V (高于 TTL 电平) PWM 信号, 就可控制马达转速。

在 PWM 模式下, PWM 斩波电路在“开”和“短路制动”之间交替变化。

当不需进行 PWM 转速控制时, PWM 引脚必须保持为高。

当使用恒流限制器时, 在输出电流达到预定电流值后, TB62212FNG 进入 37.5%混合衰减模式。为了防止贯穿电流排除特殊布置的需求, 内插了死区时间。

在步进马达模式 (大或小) 下, 禁用了短路制动功能。

也能在有刷直流马达模式下驱动步进马达。

为了进行该操作, 不应使用短路制动功能, 并且 D_tBLANK 引脚应设为低。

同时, 也应确认输入信号功能。

绝对最大额定值 (Ta = 25 °C)

特征	符号	额定值	单位	备注
逻辑电源电压	内部 V _{CC}	6	V	
输出电压	V _M	40	V	
输出电流	I _{out} (ST_S)	1.5	A	每 1 H-SW 相 (注 1)
	I _{out} (ST_L)	1.8	A	
	I _{out} (DC_S)	2.0	A	
	I _{out} (DC_L)	4.0	A	
电流检测引脚电压	V _{RS}	V _M ± 4.5	V	
逻辑输入电压	V _{IN}	-0.4 to 6.0	V	
恒流参考电压输入引脚	V _{ref}	GND to 4.2 V	V	
功耗	P _D	1.15	W	(注 2)
		3.2		(注 3)
工作温度	T _{opr}	-40 to 85	°C	
贮存温度	T _{stg}	-55 to 150	°C	
接点温度	T _j	150	°C	

注 1: 对正常条件下的最大电流值进行热力计算。使用集成电路时, 关于绝对最大额定值, 每相应留有充足的余量。

注 2: 仅对集成电路进行测量。(Ta=25 °C)

注 3: 当安装在电路板上时进行测量。(Ta=25 °C)

Ta: 集成电路环境温度

T_{opr}: IC 开始工作时的环境温度

T_j: 集成电路工作时的芯片温度。T_j (最大) 受 TSD (过热关机电路) 控制。

绝对最大额定值

绝对最大额定值是一套在工作时一刻也不能超过的额定值。

若任何引脚电压或电流超过绝对最大额定值, 会毁坏、损坏或有害于装置内部电路, 从而毁坏、损坏或有害于外围电路或零部件。

在设计工作环境和使用时, 请保证在任何工况下均不得超过绝对最大额定值。

务必在上述工作范围内使用。

工作范围 ($T_a = 0 \sim 85^\circ\text{C}$)

特征	符号	测试电路	测试条件	最小	典型	最大	单位
内部逻辑电源电压	V_{CC}	-	(自动产生)	4.5	5.0	5.5	V
马达电源电压	V_M	-	-	10	24	38	V
马达输出电流	$I_{out}(ST_S)$	-	$T_a = 25^\circ\text{C}$, 每相	-	0.3	1.0	A
	$I_{out}(ST_L)$	-	$T_a = 25^\circ\text{C}$, 每相	-	0.6	1.5	
	$I_{out}(DC_S)$	-	$T_a = 25^\circ\text{C}$, 每相	-	1.0	1.9	
	$I_{out}(DC_L)$	-	$T_a = 25^\circ\text{C}$, 每相	-	2.0	3.8	
逻辑输入电压	V_{IN}	-	-	GND	3.3	5.0	V
斩波频率设置范围	f_{chop}	-	$V_{CC} = 5.0\text{ V}$	40	100	150	kHz
V_{ref} 电压	V_{ref}	-	$V_M = 24\text{ V}$	GND	3.0	4.0	V
电流检测引脚电压	V_{RS}	-	$V_M = 24\text{ V}$	0	± 1.0	± 1.5	V

注：最大接点温度 (T_j) 为 120°C 或以下。在某些热力条件下，不能使用最大电流。

电气特征 1 (除非另有规定, $T_a=25^\circ\text{C}$, $V_M=24\text{ V}$)

特征	符号	测试电路	测试条件	最小	典型	最大	单位
逻辑输入电压	高	$V_{IN(H)}$	- 逻辑输入引脚	2.0	3.3	5.4	V
	低	$V_{IN(L)}$		GND-0.4	GND	0.8	
逻辑输入滞后	H_{is}	-	逻辑输入引脚	0.1	0.2	0.5	V
逻辑输入电流	$I_{IN(H)}$	-	$V_{IN} = 5\text{ V}$, 带电阻器的输入引脚	-	50	70	μA
	$I_{IN(L)}$			-	-	1.0	
功耗 (V_M 引脚)	I_{M1}	-	输出 (ENABLE ALL=L), 输出全关	-	1.0	2.0	mA
	I_{M2}		输出, $f_{PWM}=100\text{ kHz}$ 逻辑激活, 输出关	-	8	10	
输出漏电流	上侧	I_{OH}	- $V_{RS} = V_M = 24\text{ V}$, $V_{out} = 0\text{ V}$, ENABLE ALL = L	-1	-	-	μA
	下侧	I_{OL}		$V_{RS} = V_M = V_{out} = 24\text{ V}$, ENABLE ALL = L	-	-	
输出电流差	ΔI_{out1}	-	输出电流通道之间的电流差 I_{out} $= 0.6\text{ A}$	-5	-	5	%
输出电流设置差值	ΔI_{out2}	-	$I_{out} = 0.6\text{ A}$	-5	-	5	%
R_S 引脚电流	I_{RS}	-	$V_{RS} = 24\text{ V}$, $V_M = 24\text{ V}$, ENABLE ALL=L (全停)	-	-	10	μA
输出晶体管漏源导通电阻	R_{on} (DS: 上/下 侧) 小	-	$I_{out} = 0.6\text{ A}$, $T_j = 25^\circ\text{C}$, 漏源, (上+下) 小模式	-	2.2	2.6	Ω
	R_{on} (DS: 上/下 侧) 大		$I_{out} = 0.6\text{ A}$, $T_j = 25^\circ\text{C}$, 漏源, (上+下) 大模式	-	1.1	1.3	

电气特征 2 (除非另有规定, $T_a=25^\circ\text{C}$, $V_M=24\text{ V}$)

特征	符号	测试电路	测试条件	最小	典型	最大	单位
V_{ref} 输入电压	V_{ref}	-	ENABLE=H, 输出开	GND	2.0	4.0	V
V_{ref} 输入电流	I_{ref}	-	ENABLE=L, 输出关, $V_{\text{ref}}=3.0\text{ V}$	0	-	10	μA
V_{ref} 衰减率	V_{ref} (增益)	-	ENABLE=H, 输出开, $V_{\text{ref}}=2.0\text{ V}$	1/4.8	1/5.0	1/5.2	-
TSD 温度	T_{TSD} (注 1)	-	-	130	-	170	$^\circ\text{C}$
内部 V_{CC} 回复电压	V_{CCR}	-	输出=开	2.0	3.0	4.0	V
V_M 回复电压	V_{MR}	-	输出=开	7.0	8.0	9.0	V
过流检测电路的检测电流	ISD(注 2)	-	设置 $f_{\text{chop}}=100\text{ kHz}$	-	2.8	-	A

注 1: 过热关机 (TSD) 电路

当集成电路接点温度在异常条件下达到规定值并变得过热而激活 TSD 电路时, 就会激活内部停止电路而关闭所有输出, 使输出处于关 (Hi-Z) 状态。

当温度设为 130°C (最小) ~ 170°C (最大), TSD 电路就会工作。

当 TSD 电路激活时, 输出就会停止, 直至 POR 被释放。

注 2: 过流检测电路

当在异常条件下大于规定值的电流流至输出时, 就会激活内部停止电路, 而关闭所有输出。

在 POR 被释放前, 过流检测电路保持激活。

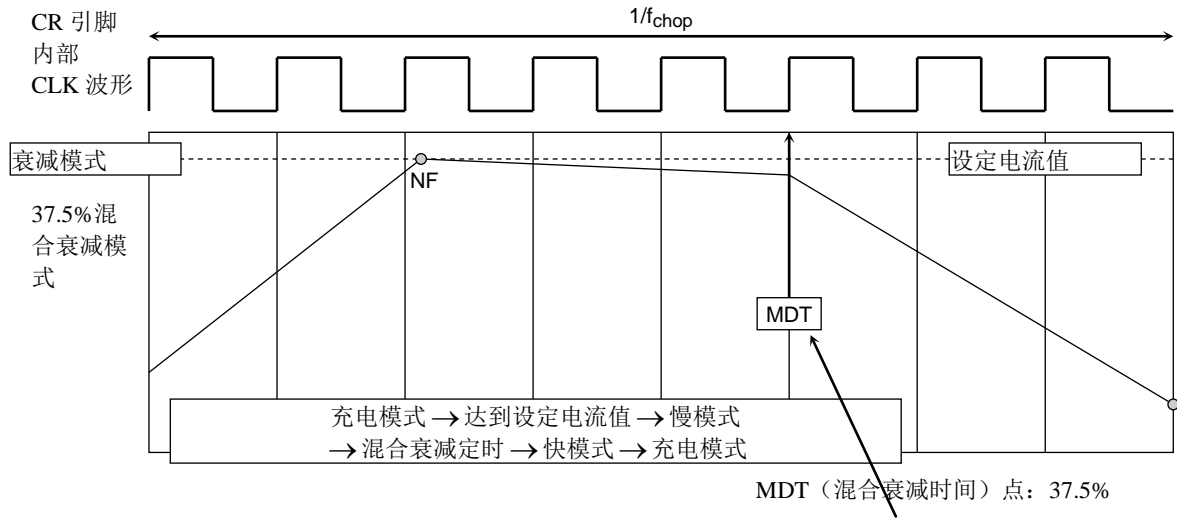
为了实现永久的自动防故障运行, 应给 V_M 电源增设保险丝。

交流特征 ($T_a=25^\circ\text{C}$, $V_M=24\text{ V}$, $6.8\text{ mH}/5.7\ \Omega$)

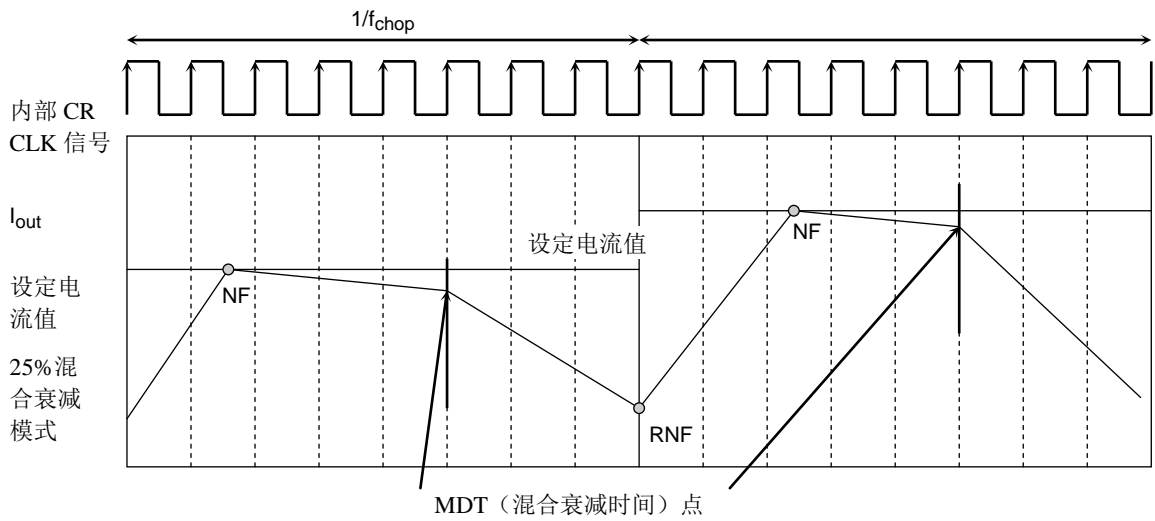
特征	符号	测试电路	测试条件	最小	典型	最大	单位
逻辑输入频率	f_{Logic}	-	-	1.0	-	200	kHz
最小信号脉冲宽度	t_w (tLogic)	-	-	100	-	-	ns
	twp			50	-	-	
	twn			50	-	-	
输出晶体管开关特征	t_r	-	输出负载: $6.8\text{ mH}/5.7\ \Omega$	-	0.1	-	μs
	t_f			-	0.1	-	
	t_{pLH} (INX)		输出负载: $6.8\text{ mH}/5.7\ \Omega$	-	1	-	
	t_{pHL} (INX)			-	1.5	-	
	t_{pLH} (OSC)		OSC_M 至 OUT $6.8\text{ mH}/5.7\ \Omega$	-	0.5	-	
	t_{pHL} (OSC)			-	1	-	
PWM ON duty 最小宽度	t_{PWM} (最小)	-	在直流马达模式时 输出负载: $6.8\text{ mH}/5.7\ \Omega$	2	-	-	μs
噪声抑制死区时间	tBLANK_AB (L)	-	$I_{\text{out}}=0.6\text{ A}$, $V_M=24\text{ V}$ 模拟 tBLANK 宽度	200	300	400	ns
	tBLANK_CD (L)						
	tBLANK_AB (H)	-	$I_{\text{out}}=0.6\text{ A}$, $f_{\text{OSC}_M}=800\text{ kHz}$ f_{OSC_M} 周期 $\times 3$	4.0	5.0	6.0	μs
	tBLANK_CD (H)						
OSC_M 参考信号振荡频率	f_{OSC_M}	-	$C_{\text{osc}}=220\text{ pF}$	600	800	1000	kHz
斩波频率范围	f_{chop}	-	输出激活 ($I_{\text{out}}=1.0\text{ A}$)	40	100	150	kHz
斩波频率	f_{chop}	-	输出激活 ($I_{\text{out}}=0.6\text{ A}$) OSC=800 kHz	-	100	-	kHz

混合衰减模式电流波形及设置

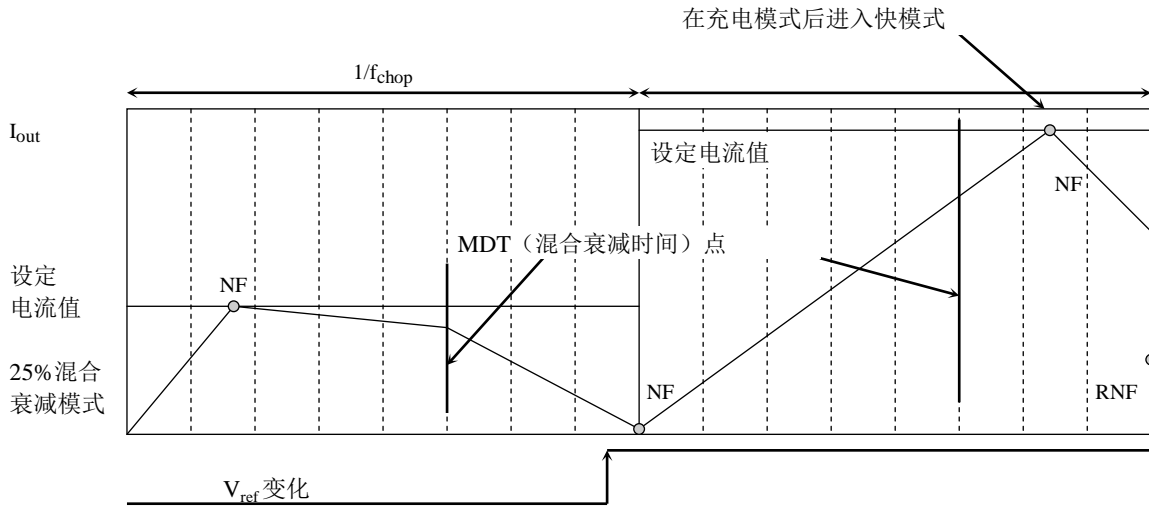
NF 为输出电流达到设定电流的点。当控制恒流时，可对电流振荡幅度（脉冲电流）进行确定的混合衰减模式率设为 37.5%。



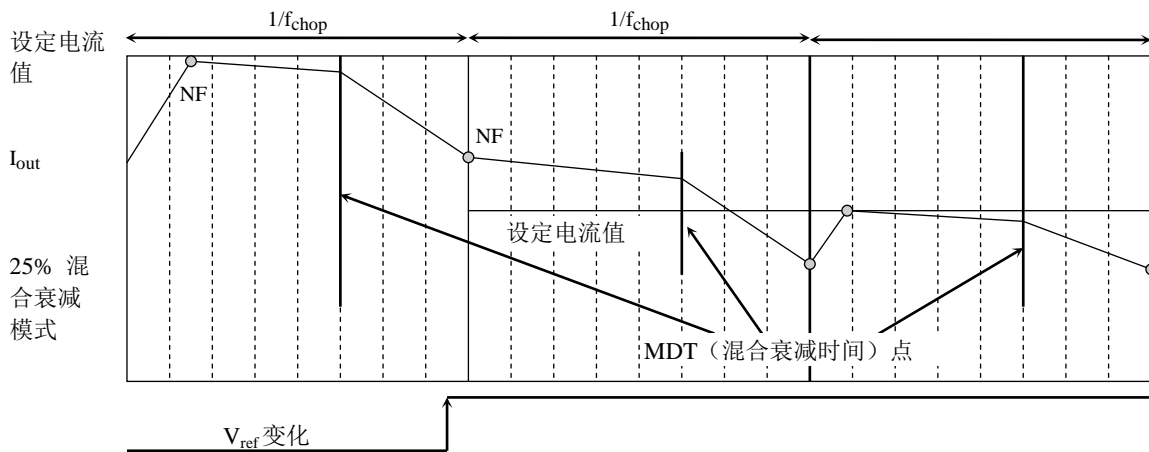
混合衰减模式波形（电流波形）



当 NF 点在混合衰减后来到时序



当输出电流 > 混合衰减模式设定电流时



设定电流的计算

确定 R_{RS} 和 V_{ref} , 就可确定设定电流。

$$I_{out} = V_{ref} (gain) \times \frac{V_{ref} (V)}{R_{RS} (\Omega)}$$

V_{ref} (增益): V_{ref} 衰减率为 1/5.0 (典型)。

例如, 当

$$V_{ref} = 1.5 V, R_{RS} = 1.0 \Omega,$$

马达恒流值 (峰值电流) 计算如下:

$$I_{out} = 1.5 V / 5.0 / 1.0 \Omega = 0.30 A$$

振荡频率（斩波参考频率）的计算

OSC 振荡频率 (f_{osc}) 及斩波频率 (f_{chop}) 计算如下:

$$f_{osc} = 61820 \times C \text{ (pF)}^{-0.8043} \text{ (kHz)}$$

当 $C_{osc} = 220 \text{ pF}$ 时, $f_{osc} = 810 \text{ kHz}$ 。

此时, 步进马达实际斩波频率为 OSC 振荡频率的 1/8, 即 $810/8 = 101 \text{ kHz}$ 。

集成电路功耗

集成电路功耗分成两部分: 输出模块中晶体管功耗及逻辑块和充电泵电路功耗。

功率晶体块功耗

(用 $R_{on} = 2.2 \Omega$ (上、下晶体管总 R_{on}) 进行计算)

H 桥上、下晶体管的功耗。下式表示单 H 桥的晶体管功耗。

$$P \text{ (out)} = I_{out} \text{ (A)} \times V_{DS} \text{ (V)} \times \text{H-开关} \times 2 = I_{out}^2 \times R_{on} \text{ (上/下)} \times \text{H 开关} \times 2 \quad (1)$$

当输出电流波形变为完美的矩形波形时, 在 2 相励磁工作下, 输出的平均功耗计算如下:

在 $R_{on} \text{ (上/下)} = 2.2 \Omega$ (@1.0 A), $I_{out} \text{ (峰值: 最大)} = 0.6 \text{ A}$, $V_M = 24 \text{ V}$ 的条件下,

$$\begin{aligned} P \text{ (out unit)} &= 0.6 \text{ (A)}^2 \times 2.2 \text{ (}\Omega\text{)} \times \text{H-开关} \times 2 \\ &= 1.584 \text{ (W)} \end{aligned} \quad (2)$$

逻辑块及 IM 的功耗

通过将逻辑块及 IM 的功耗分成工作时的功耗和停止时的功耗, 逻辑块及 IM 的功耗计算如下:

$$I \text{ (IM2)} = 8.0 \text{ mA (典型): 在工作时}$$

输出部分 (与 V_M 连接的电路的总电流消耗和输出开关的电流消耗) 与 V_M (24 V) 有关。

功耗计算如下:

$$\begin{aligned} P \text{ (IM)} &= 24 \text{ (V)} \times 0.008 \text{ (A)} \\ &= 0.192 \text{ (W)} \end{aligned} \quad (3)$$

功耗

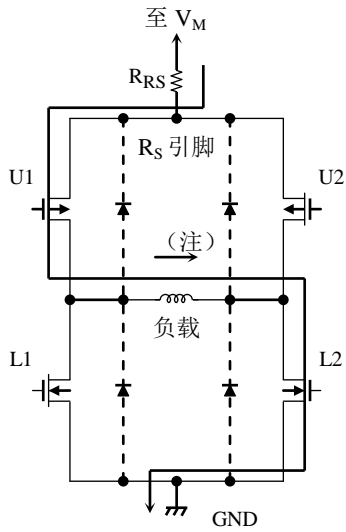
因此, 单一单元 (P) 的功耗由上述式(2)、式 (3) 确定如下:

$$P = P \text{ (out unit)} + P \text{ (IM)} = 1.776 \text{ (W)}$$

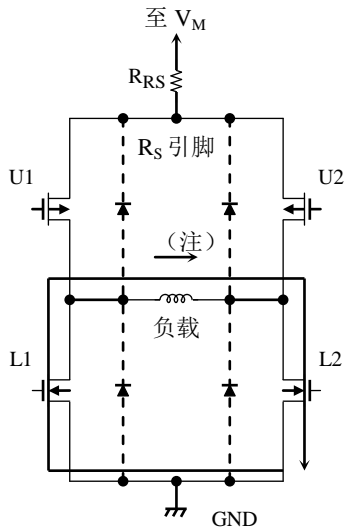
在马达实际电流中, 有效电流随转动频率变化, 从而造成电流消耗的变化。

关于电路板热设计, 安装集成电路进行评估, 并在具有充足的余量的情况下完成设计。

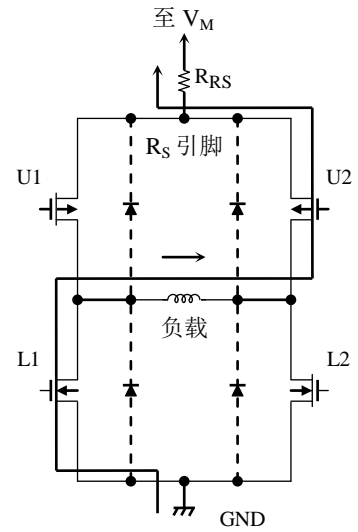
输出晶体管工作模式



充电模式 (给线圈电源充电)



慢模式 (使线圈电源轻微衰减)



快模式 (使线圈电源大幅衰减)

输出晶体管功能

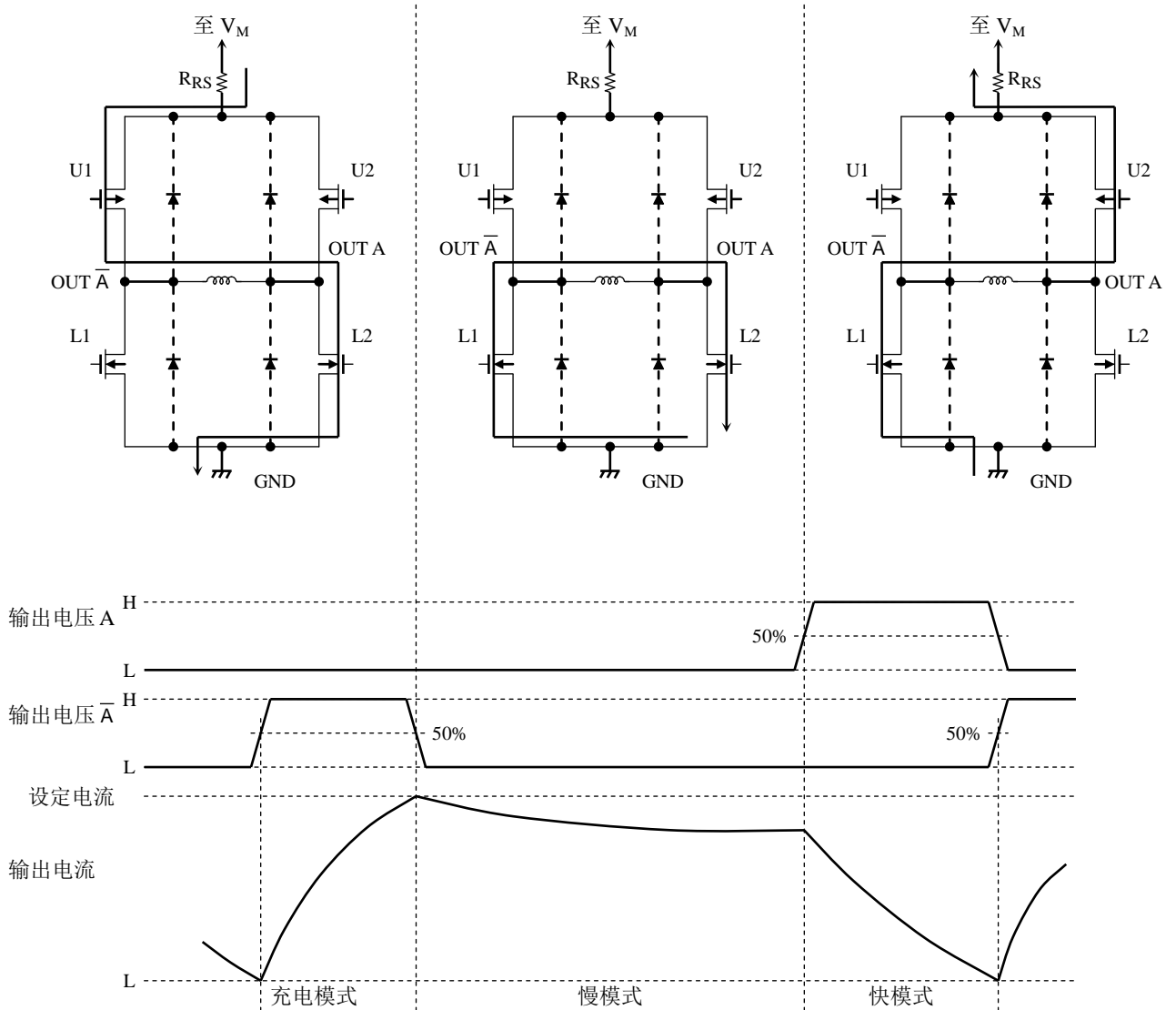
模式	U1	U2	L1	L2
充电	开	关	关	开
慢	关	关	开	开
快	关	开	开	关

注： 上表仅为一个示例，电流沿上图中箭头的方向流动。
当电流反向流动时，见下表。

模式	U1	U2	L1	L2
充电	关	开	开	关
慢	关	关	开	开
快	开	关	关	开

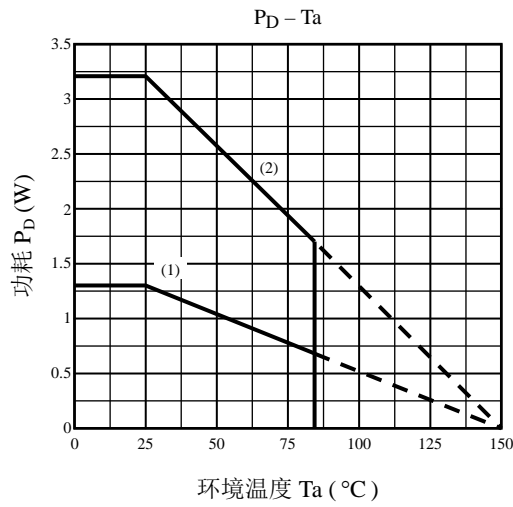
输出晶体管工作模式 2

混合衰减模式的时序



将模式进行改变：充电 → 慢 → 快，就可控制恒流

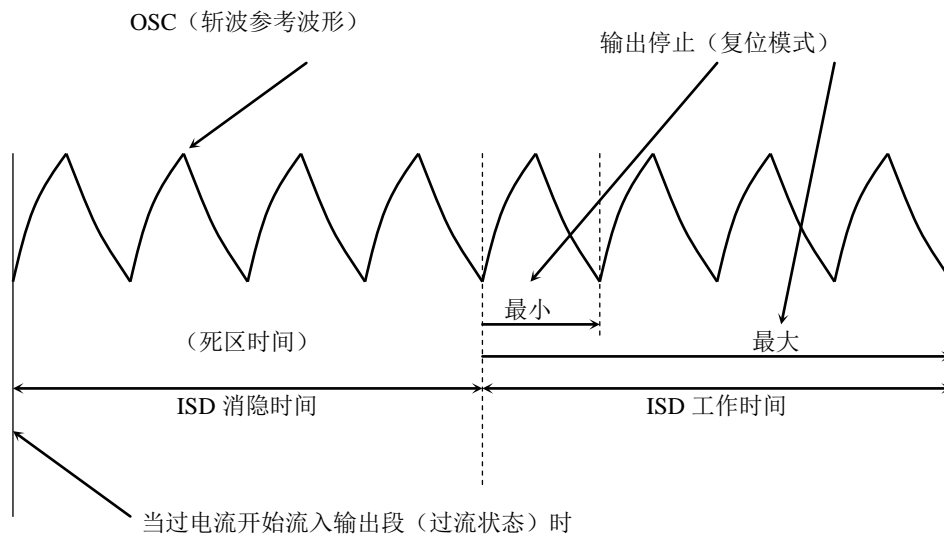
$P_D - T_a$ (封装功耗)



- (1) 仅集成电路: $R_{th(j-a)}$: 108 °C/W
- (2) 当安装在电路板上时 (100 mm × 200 mm × 1.6 mm): 39 °C/W typ.

过流检测电路工作时间

ISD 死区时间和 ISD 工作时间



过流检测电路具有死区时间，以防在开关时误检 I_{RR} 或尖峰电流。死区时间与用于设定斩波频率的 OSC 频率同步，表示如下：

$$\text{死区时间} = 4 \times \text{OSC 周期}$$

在过电流流入输出段后，停止输出所需时间表示如下：

$$\text{最短路间} = 5 \times \text{OSC 周期 (包括一个 OSC 周期的同步时间的最大值)}$$

$$\text{最短路间} = 8 \times \text{OSC 周期}$$

注意上述工作时间只有在过电流按预期流动时才能实现。视输出控制模式的时间而定，可以不触发电路。

因此，为了保证安全工作，请在马达电源中插入保险丝。

保险丝的容量按使用条件进行确定。为了避免在工作中发生问题，请选择容量不超过集成电路功耗的保险丝。

tBLANK（噪声抑制死区时间）

对于不同的马达，TB62212FNG 含有两个不同的死区时间（消隐时间），以防开关噪声造成故障。

1. 模拟 tBLANK 功能

在集成电路内，由马达块交流特征确定的噪声抑制死区时间（模拟 tBLANK）是固定的。当步进马达由恒流驱动时，它主要用于避免误判 I_{RR} （二极管恢复电流）。

在集成电路中，它是固定的，因此不可能更改。

2. 数字 tBLANK（有刷直流马达模式）

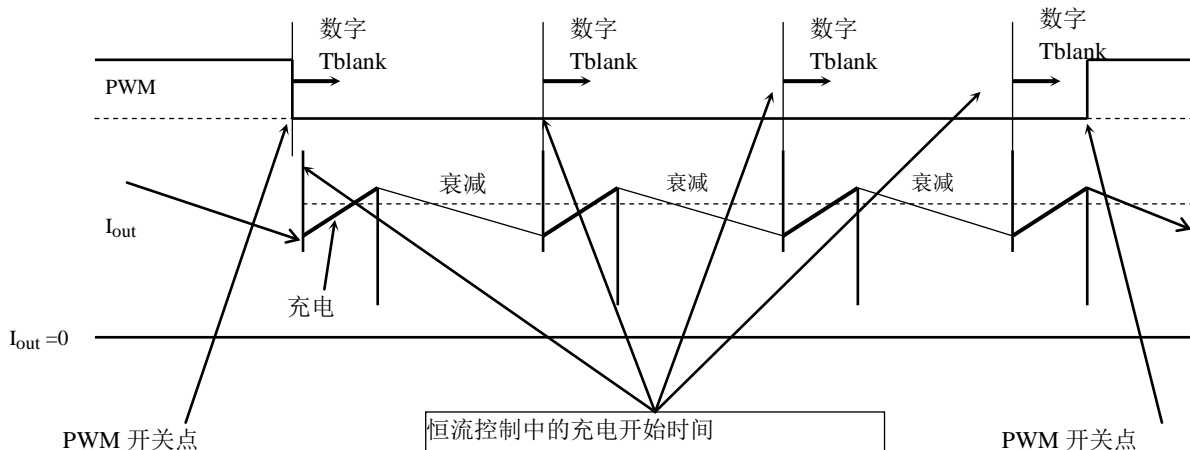
除模拟 tBLANK 外，也会从外部斩波时间以数字方式产生数字 tBLANK 时间。该消隐时间用于防止因直流马达模式下直流马达 PWM 工作时产生的变阻器的恢复电流导致对过流条件的误检。

当通过模式选择引脚选择步进马达时，数字 tBLANK 时间无效（0 μs ），而内部固定的模拟 tBLANK 时间有效。

因为该消隐时间基于 OSC_M 信号产生，所以只要改变 OSC_M 信号频率，就可对时间进行调节。

（请注意当 OSC_M signal 频率变化时，非消隐时间的特征（例如马达斩波频率及上电时插入的死区时间）也会相应变化。）

数字 tBLANK 插入时序（有刷直流马达模式）



在外部施加的 PWM 信号及 IN1、IN2 和 SB 的开关时间后（例如在短路制动和充电之间的开关时间），及开始进行恒流斩波驱动充电时，会立即插入数字 tBLANK。

数字 tBLANK 时间仅在直流马达模式下有效。

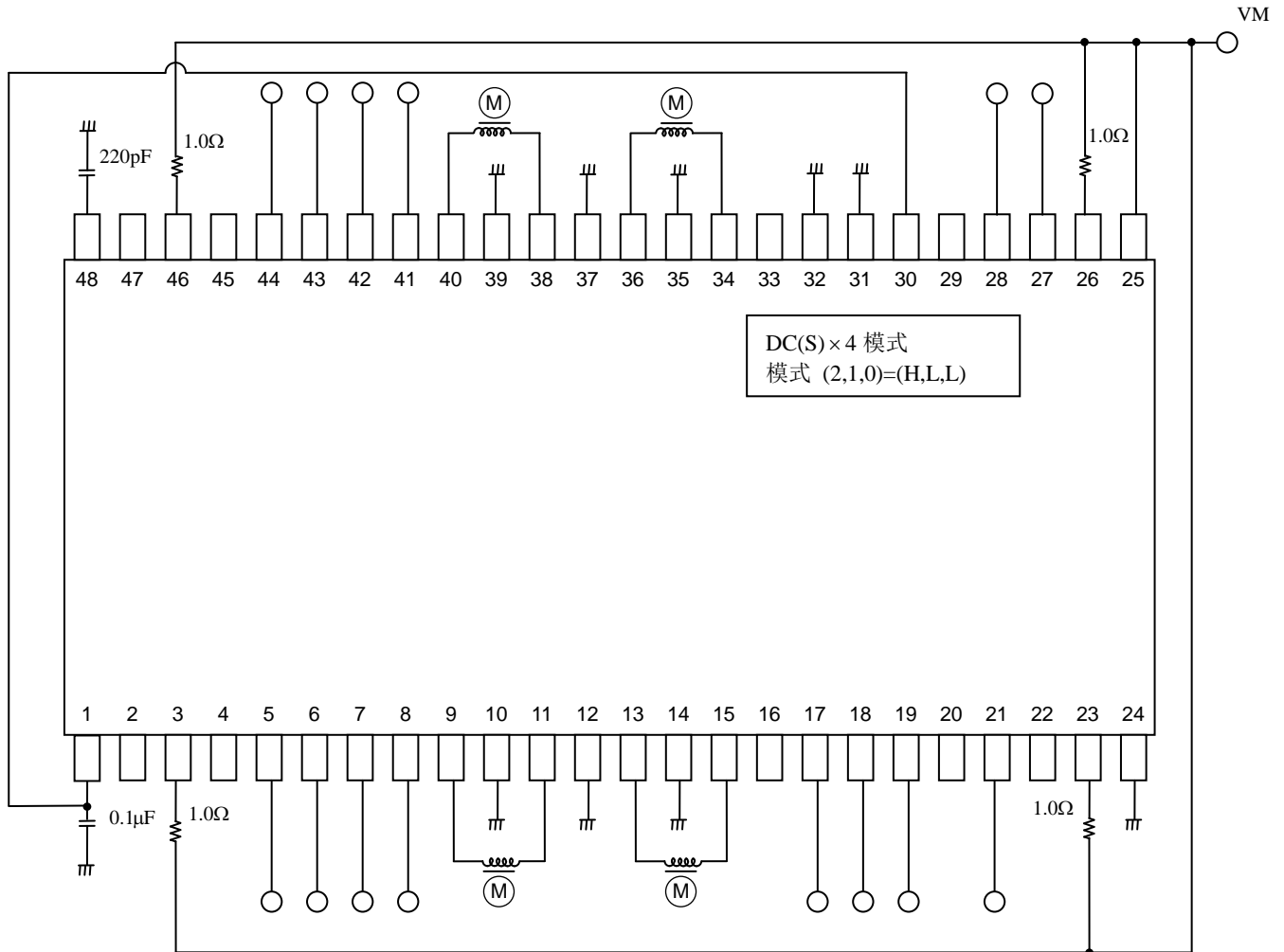
当开始直流马达运行时，TB62212FNG 进入 37.5% 混合衰减模式。在该模式下，TB62212FNG 在整个时间的最初 3 个 CLK 周期保持在充电模式，该时间也是数字 tBLANK 时间。因此，视时间而定，工作模式可直接切换到快速衰减模式。

应用电路

各装置的值均为推荐值。

各输入条件下的值，见上述工作范围。

(在本示例中， $V_{ref} = 1.5\text{ V}$, $f_{chop} = 100\text{ kHz}$, 马达 1: 0.3 A, 马达 2: 0.3 A)



DC(S)×4 模式
模式 (2,1,0)=(H,L,L)

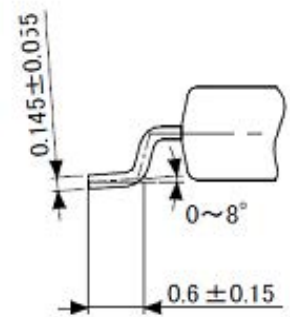
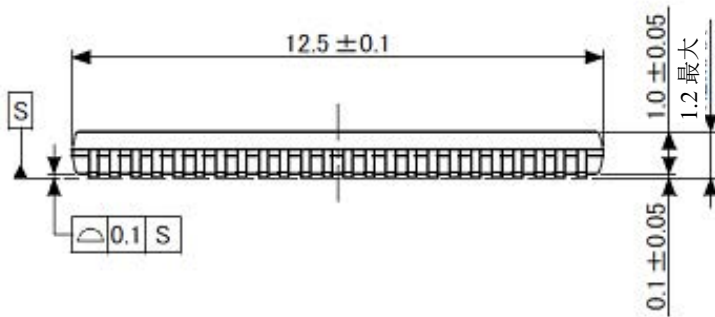
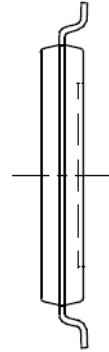
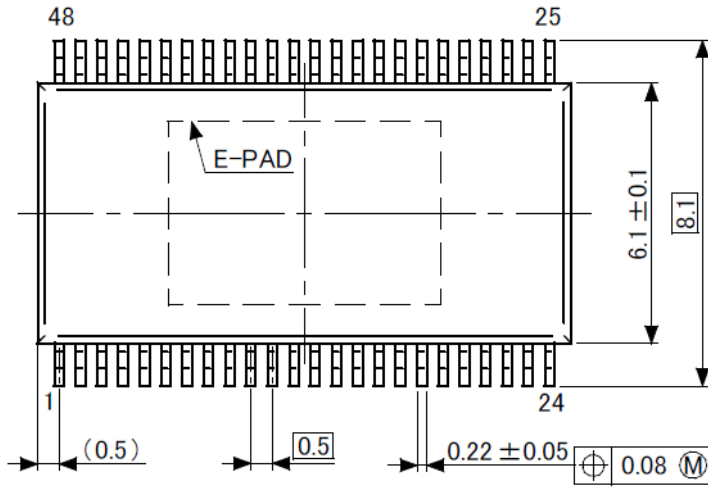
- 注： 若有必要，建议增加旁路电容器。
 保证地线仅有一个触点。
 数据输入，见“推荐的输入数据”章节。
 若信号设置不当，可能会有意想不到的大电流流过而造成集成电路损坏。

集成电路会由于输出引脚之间的对电源或对地短路而毁坏。须小心设计输出线、 V_{CC} (V_M)线和地线。此外，当集成电路安装方向错误时，会对集成电路施加极高电压而造成集成电路毁坏。在安装和使用集成电路前，应始终确认引脚分配及引脚 1 的位置。

封装尺寸

单位: mm

HTSSOP48-P-300-0.50



内容注意事项

1. 方框图

出于解释目的，可忽略或简化部分功能框、电路或常数。

2. 等效电路

出于解释目的，可能简化了等效电路图或忽略其中的一部分。

3. 时序图

出于解释目的，可能简化了时序图。

4. 应用电路

本文件所示应用电路仅供参考。在大规范生产设计阶段，必须进行全面评估。

东芝提供这些应用电路示例并不意味着授予任何工业产权许可。

5. 测试电路

测试电路中的部件仅用于获取及确认芯片特性。不保证这些部件和电路能防止在应用设备中发生故障或失效。

集成电路使用注意事项

集成电路应用（以下简称芯片）注意事项

- (1) 半导体产品绝对最大额定值一套在任何时候都不得超过的额定值。严禁超过这些额定值。否则会造成芯片击穿、损坏或退化，并因此有可能爆炸或燃烧而使人受伤。
- (2) 应使用适当的电源保险丝，保证在过电流及集成电路故障的情况下不会有电流持续流过。当在超过绝对最大额定值的条件下使用，接线不对，或者在接线或负载处产生异常脉冲噪声而造成大电流持续通过时，芯片会被完全击穿，并导致烟雾或起火。为了尽量减小击穿时大电流流过的影响，必须进行适当的设置，例如保险丝容量、熔断时间及保险丝安放在电路的位置。
- (3) 若您的设计包括马达线圈等有感负荷，则应在设计中包含保护电路，防止上电时涌流产生的电流或者断电时反电动势产生的负电流造成装置故障或击穿。芯片的损坏有可能造成伤害、烟雾或起火。应使用带具有内置保护功能机场电路的稳定电源。若电源不稳定，保护功能可能不工作而造成集成电路击穿，进而有可能造成伤害、烟雾或起火。
- (4) 严禁芯片插错方向或插入错误。保证电源的正负极端子接线正确。否则电流消耗或功耗会超过绝对最大额定值而造成芯片击穿、损坏或品质下降，并因爆炸或燃烧而使人受伤。此外，严禁使用插错方向或插入错误的任何芯片，哪怕只有上电一次。
- (5) 应小心选择外部部件（例如输入及负反馈电容器）和负载部件（例如扬声器），例如功率放大器和调节器。若输入或负反馈电容器等等发生大量漏电，集成电路输出的直流电压就会增加。若该输出电压连接到低输入耐压的扬声器时，过流或集成电路故障会造成烟雾或起火。（过流会造成集成电路本身产生烟雾或起火。）当使用将输出直流电压直接输入扬声器的桥接式负载（BTL）连接类集成电路时，应特别注意。

集成电路应用要点

过流保护电路

过流保护电路（简称限流电路）不一定能在所有情况下对集成电路进行保护。若过流保护电路在过流下工作，应立即消除过流状态。

视使用方法及使用条件而定，超过绝对最大额定值会造成过流保护电路不能正常工作或者造成集成电路在工作前击穿。此外，视使用方法及使用条件而定，若在工作后过电流继续长时间流过，集成电路会发热而造成击穿。

过热关机电路

过热关机电路不一定能在所有情况下对集成电路进行保护。若过热关机电路在超温下工作，应立即消除发热状况。

视使用方法及使用条件而定，超过绝对最大额定值会造成过热关机电路不能正常工作或者造成集成电路在工作前击穿。

散热设计

在使用大电流集成电路时（例如，功率放大器，调节器或驱动器），请设计适当的散热装置，保证在任何时间和情况下不会超过规定的接点温度（TJ）。这些集成电路甚至在正常使用时会发热。对于集成电路散热不足的设计，会造成集成电路特性变差或击穿。此外，在设计装置时，请考虑集成电路散热对外围部件的影响。

反电动势

当马达突然反转、停止或放慢时，由于反电动势的影响，电流会回流到马达电源。若电源的电流吸收能力小，装置的马达电源和输出引脚就会存在超过绝对最大额定值的风险。为了避免出现这种问题，在系统设计中应考虑反电动势的影响。

RESTRICTIONS ON PRODUCT USE

- Toshiba Corporation, and its subsidiaries and affiliates (collectively "TOSHIBA"), reserve the right to make changes to the information in this document, and related hardware, software and systems (collectively "Product") without notice.
- This document and any information herein may not be reproduced without prior written permission from TOSHIBA. Even with TOSHIBA's written permission, reproduction is permissible only if reproduction is without alteration/omission.
- Though TOSHIBA works continually to improve Product's quality and reliability, Product can malfunction or fail. Customers are responsible for complying with safety standards and for providing adequate designs and safeguards for their hardware, software and systems which minimize risk and avoid situations in which a malfunction or failure of Product could cause loss of human life, bodily injury or damage to property, including data loss or corruption. Before customers use the Product, create designs including the Product, or incorporate the Product into their own applications, customers must also refer to and comply with (a) the latest versions of all relevant TOSHIBA information, including without limitation, this document, the specifications, the data sheets and application notes for Product and the precautions and conditions set forth in the "TOSHIBA Semiconductor Reliability Handbook" and (b) the instructions for the application with which the Product will be used with or for. Customers are solely responsible for all aspects of their own product design or applications, including but not limited to (a) determining the appropriateness of the use of this Product in such design or applications; (b) evaluating and determining the applicability of any information contained in this document, or in charts, diagrams, programs, algorithms, sample application circuits, or any other referenced documents; and (c) validating all operating parameters for such designs and applications. **TOSHIBA ASSUMES NO LIABILITY FOR CUSTOMERS' PRODUCT DESIGN OR APPLICATIONS.**
- **PRODUCT IS NEITHER INTENDED NOR WARRANTED FOR USE IN EQUIPMENTS OR SYSTEMS THAT REQUIRE EXTRAORDINARILY HIGH LEVELS OF QUALITY AND/OR RELIABILITY, AND/OR A MALFUNCTION OR FAILURE OF WHICH MAY CAUSE LOSS OF HUMAN LIFE, BODILY INJURY, SERIOUS PROPERTY DAMAGE AND/OR SERIOUS PUBLIC IMPACT ("UNINTENDED USE").** Except for specific applications as expressly stated in this document, Unintended Use includes, without limitation, equipment used in nuclear facilities, equipment used in the aerospace industry, medical equipment, equipment used for automobiles, trains, ships and other transportation, traffic signaling equipment, equipment used to control combustions or explosions, safety devices, elevators and escalators, devices related to electric power, and equipment used in finance-related fields. **IF YOU USE PRODUCT FOR UNINTENDED USE, TOSHIBA ASSUMES NO LIABILITY FOR PRODUCT.** For details, please contact your TOSHIBA sales representative.
- Do not disassemble, analyze, reverse-engineer, alter, modify, translate or copy Product, whether in whole or in part.
- Product shall not be used for or incorporated into any products or systems whose manufacture, use, or sale is prohibited under any applicable laws or regulations.
- The information contained herein is presented only as guidance for Product use. No responsibility is assumed by TOSHIBA for any infringement of patents or any other intellectual property rights of third parties that may result from the use of Product. No license to any intellectual property right is granted by this document, whether express or implied, by estoppel or otherwise.
- **ABSENT A WRITTEN SIGNED AGREEMENT, EXCEPT AS PROVIDED IN THE RELEVANT TERMS AND CONDITIONS OF SALE FOR PRODUCT, AND TO THE MAXIMUM EXTENT ALLOWABLE BY LAW, TOSHIBA (1) ASSUMES NO LIABILITY WHATSOEVER, INCLUDING WITHOUT LIMITATION, INDIRECT, CONSEQUENTIAL, SPECIAL, OR INCIDENTAL DAMAGES OR LOSS, INCLUDING WITHOUT LIMITATION, LOSS OF PROFITS, LOSS OF OPPORTUNITIES, BUSINESS INTERRUPTION AND LOSS OF DATA, AND (2) DISCLAIMS ANY AND ALL EXPRESS OR IMPLIED WARRANTIES AND CONDITIONS RELATED TO SALE, USE OF PRODUCT, OR INFORMATION, INCLUDING WARRANTIES OR CONDITIONS OF MERCHANTABILITY, FITNESS FOR A PARTICULAR PURPOSE, ACCURACY OF INFORMATION, OR NONINFRINGEMENT.**
- Do not use or otherwise make available Product or related software or technology for any military purposes, including without limitation, for the design, development, use, stockpiling or manufacturing of nuclear, chemical, or biological weapons or missile technology products (mass destruction weapons). Product and related software and technology may be controlled under the applicable export laws and regulations including, without limitation, the Japanese Foreign Exchange and Foreign Trade Law and the U.S. Export Administration Regulations. Export and re-export of Product or related software or technology are strictly prohibited except in compliance with all applicable export laws and regulations.
- Please contact your TOSHIBA sales representative for details as to environmental matters such as the RoHS compatibility of Product. Please use Product in compliance with all applicable laws and regulations that regulate the inclusion or use of controlled substances, including without limitation, the EU RoHS Directive. **TOSHIBA ASSUMES NO LIABILITY FOR DAMAGES OR LOSSES OCCURRING AS A RESULT OF NONCOMPLIANCE WITH APPLICABLE LAWS AND REGULATIONS.**