

東芝 CMOS 形リニア集積回路 シリコン モノリシック

TCK22xxxG, TCK2065G, TCK1024G

過電流保護機能付きロードスイッチ IC

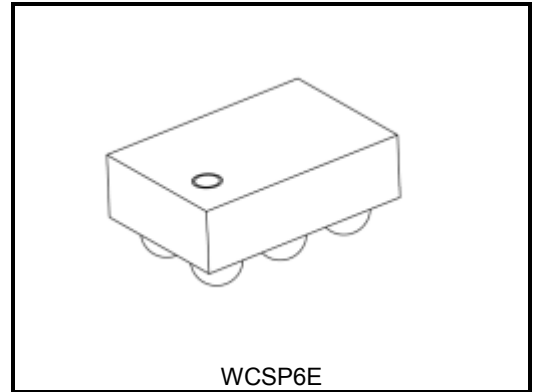
低オン抵抗、低消費電流、過電流保護機能付き CMOS プロセスのロードスイッチ IC です。

1.1 ~ 5.5 V の幅広い動作電圧範囲と 31 mΩ (標準) (@ $V_{IN} = 5.0$ V, $I_{OUT} = -0.15$ A) の低オン抵抗特性を特徴としています。また、過熱保護機能や出力オートディスチャージ機能などを内蔵しております。

パッケージは超小型の 0.4mm ピッチ WCSP6E (0.8 mm x 1.2 mm, t: 0.55 mm)、であるため、携帯機器などの高密度実装が求められるアプリケーションに最適です。

特 長

- 過電流保護機能内蔵です
 $I_{CL} = 400/740/1110/1540$ mA (オプション)
- 過熱保護機能
- 突入電流を抑制します
- 出力オートディスチャージ機能
- 常時監視逆電流防止機能 (オプション)
- 低電圧誤動作防止機能(オプション)
- 低オン抵抗特性です :
 $R_{ON} = 31$ mΩ (標準) @ $V_{IN} = 5.0$ V, $I_{OUT} = -0.15$ A
 $R_{ON} = 40$ mΩ (標準) @ $V_{IN} = 3.3$ V, $I_{OUT} = -0.15$ A
 $R_{ON} = 70$ mΩ (標準) @ $V_{IN} = 1.8$ V, $I_{OUT} = -0.15$ A
- 低消費電流です: $I_Q = 25$ μA (標準) @ $V_{IN} = 5.5$ V, $I_{OUT} = 0$ mA
- コントロール端子はプルダウン接続です
- 超小型パッケージ WCSP6E (0.8 mm x 1.2 mm, t: 0.55 mm) です



質量 1 mg (標準)

製品量産開始時期
2016-02

製品リスト

製品名	機能						現品表示
	出力制限電流	常時監視逆流防止	出力オートディ スチャージ	低電圧誤動作 防止	過熱保護	コントロール 動作論理	
TCK22946G	400 mA	搭載	搭載	搭載	搭載	Active High	1T
TCK22951G	740 mA	搭載	搭載	搭載	搭載	Active High	2T
TCK2065G	1110 mA	搭載	搭載	搭載	搭載	Active High	3T
TCK1024G	1540 mA	搭載	搭載	搭載	搭載	Active High	4T
TCK22891G	400 mA	N/A	搭載	N/A	搭載	Active High	5T
TCK22892G	740 mA	N/A	搭載	N/A	搭載	Active High	6T
TCK22893G	1110 mA	N/A	搭載	N/A	搭載	Active High	7T
TCK22894G	1540 mA	N/A	搭載	N/A	搭載	Active High	8T

絶対最大定格 (Ta = 25°C)

項目	記号	定格	単位
入力電圧	V _{IN}	-0.3 ~ 6.0	V
コントロール電圧	V _{CT}	-0.3 ~ 6.0	V
出力電圧	V _{OUT}	-0.3 ~ 6.0	V
出力電流	I _{OUT}	制限電流	-
消費電力	P _D	800 (注1)	mW
動作温度	T _{opr}	-40 ~ 85	°C
接合温度	T _j	150	°C
保存温度	T _{stg}	-55 ~ 150	°C

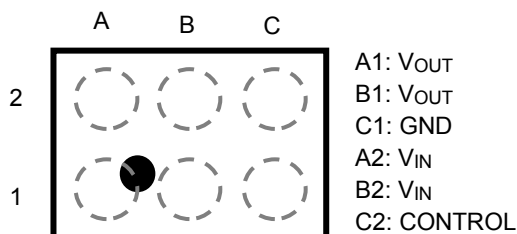
注: 本製品の使用条件 (使用温度/電流/電圧など) が絶対最大定格/動作範囲以内での使用においても、高負荷 (高温および大電流/高電圧印加、多大な温度変化など) で連続して使用される場合は、信頼性が著しく低下するおそれがあります。弊社半導体信頼性ハンドブック (取り扱い上のご注意とお願いおよびディレーティングの考え方と方法) および個別信頼性情報 (信頼性試験レポート、推定故障率など) をご確認の上、適切な信頼性設計をお願いします。

注1: ガラスエポキシ(FR4)基板に実装状態
 基板材質: ガラスエポキシ(FR4)
 基板面積: 40mm x 40mm (両面基板), t=1.6mm
 配線率: 表面 約 50%, 裏面 約 50%
 スルーホール: 直径 0.5mm x 28

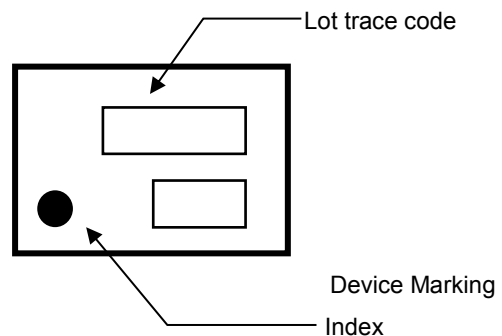
動作条件

項目	記号	条件	最小	最大	単位	
入力電圧	V _{IN}	TCK22946G	—	1.1	5.5	V
		TCK22951G				
		Others				
出力電圧	V _{OUT}	—	—	V _{IN}	V	
コントロール電圧(High)	V _{IH}	1.2 V < V _{IN} ≤ 5.5 V	1.0	—	V	
		1.1 V ≤ V _{IN} ≤ 1.2 V	0.9	—	V	
コントロール電圧(Low)	V _{IL}	—	—	0.4	V	

端子接続図(Top view)

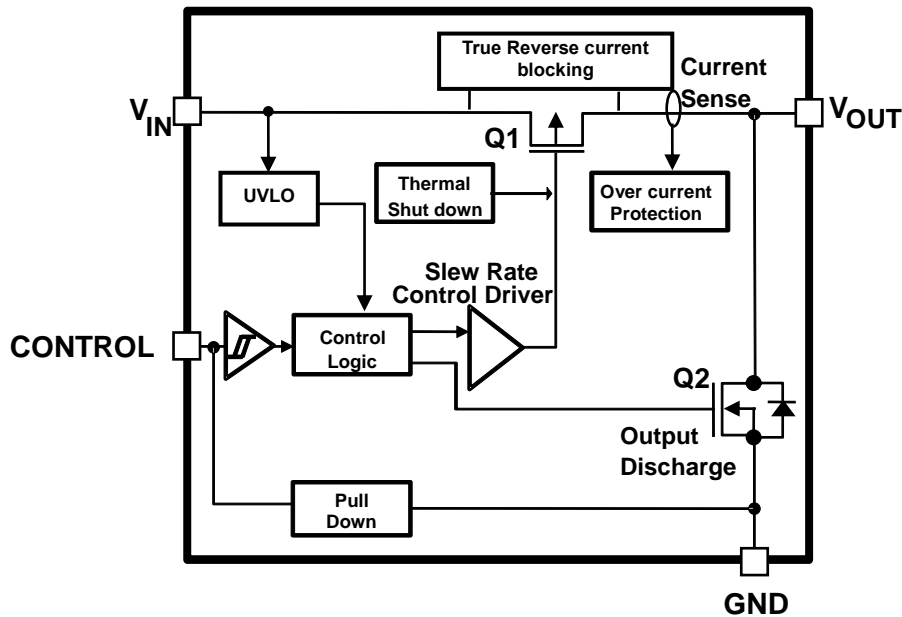


現品表示

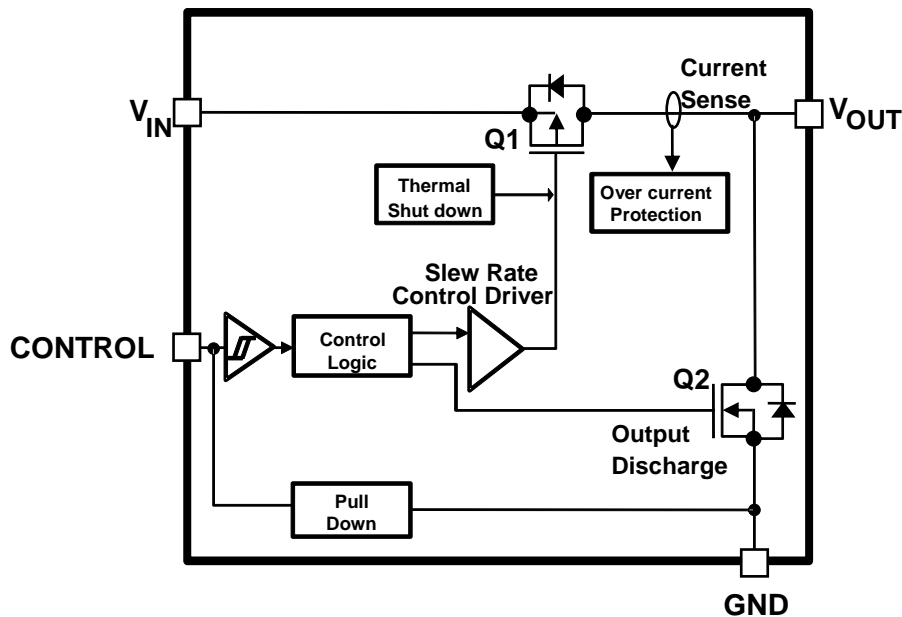


ブロック図

TCK22946G, TCK22951G, TCK2065G, TCK1024G



TCK22891G, TCK22892G, TCK22893G, TCK22894G



動作一覧

		TCK22946G, TCK22951G TCK2065G, TCK1024G	TCK22891G, TCK22892G TCK22893G, TCK22894G
Control "High"	Output Q ₁	ON	ON
	Discharge Q ₂	OFF	OFF
	Reverse current blocking	Active	—
Control "Low"	Output Q ₁	OFF	OFF
	Discharge Q ₂	ON	ON
	Reverse current blocking	Active	—

電気的特性

DC 特性 (Ta = -40 to 85°C)

項目	記号	測定条件	Ta = 25°C			Ta = -40 to 85°C		単位	
			最小	標準	最大	最小	最大		
消費電流 (ON)	I _Q	I _{OUT} = 0 mA	V _{IN} = 1.1 V	—	16	—	—	—	μA
			V _{IN} = 5.5 V	—	25	—	—	50	μA
スタンバイ電流 (OFF)	I _{Q(OFF)}	V _{IN} = 5.5 V, V _{OUT} = OPEN,	—	0.6	—	—	2.5	μA	
逆流防止電流	I _{RB}	V _{OUT} = 5.0 V, V _{IN} = 0 V, RCB active (注2)	—	0.01	—	—	2	μA	
逆流防止回路動作電圧	V _{RB}	V _{OUT} - V _{IN} (注2)	—	35	—	—	—	mV	
逆流防止回路復帰電圧	V _{RB(R)}	V _{OUT} - V _{IN} (注2)	—	-15	—	—	—	mV	
低電圧保護しきい値電圧 (UVLO) 上昇時	V _{UVL_RI}	— (注2)	—	0.82	—	—	1.1	V	
低電圧保護しきい値電圧 (UVLO) 下降時	V _{UVL_FA}	— (注2)	—	0.77	—	—	—	V	
オン抵抗	R _{ON}	I _{OUT} = -0.15 A	V _{IN} = 5.0 V	—	31	—	—	85	mΩ
			V _{IN} = 3.3 V	—	40	—	—	95	
			V _{IN} = 1.8 V	—	70	—	—	140	
			V _{IN} = 1.2 V (注3)	—	141	—	—	—	
出力制限電流	I _{CL}	V _{IN} = 5.5 V	TCK22946G TCK22891G	—	400	—	—	—	mA
			TCK22951G TCK22892G	—	740	—	—	—	
			TCK2065G TCK22893G	—	1110	—	—	—	
			TCK1024G TCK22894G	—	1540	—	—	—	
出力ディスチャージオン抵抗	R _{SD}	—	—	100	—	—	—	Ω	

注2 : TCK22946G, TCK22951G, TCK2065G, TCK1024G のみ

注3 : TCK22946G, TCK22891G のみ

AC 特性 (Ta = 25°C)

V_{IN} = 5.0 V

項目	記号	測定条件 (図1)	最小	標準	最大	単位
V _{OUT} 立ち上がり時間	t _r	V _{IN} = 5.0 V, R _L = 500 Ω, C _L = 0.1 μF	—	50	—	μs
V _{OUT} 立ち下がり時間	t _f	V _{IN} = 5.0 V, R _L = 500 Ω, C _L = 0.1 μF	—	50	—	μs
ターンオン時間	t _{ON}	V _{IN} = 5.0 V, R _L = 500 Ω, C _L = 0.1 μF	—	40	—	μs
ターンオフ時間	t _{OFF}	V _{IN} = 5.0 V, R _L = 500 Ω, C _L = 0.1 μF	—	10	—	μs

AC 測定波形

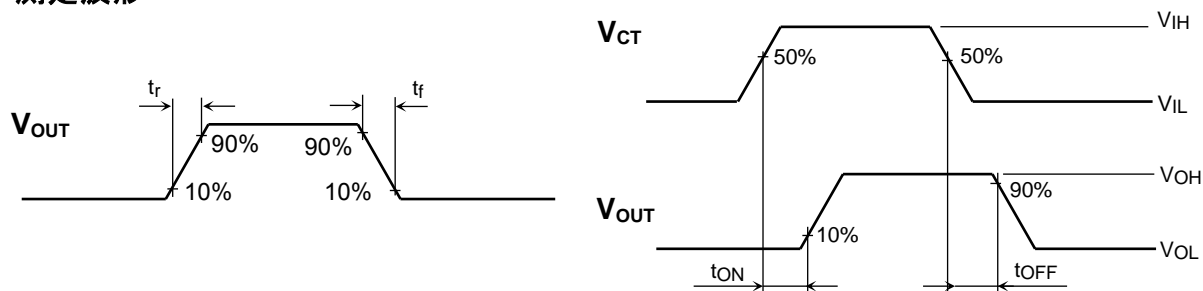
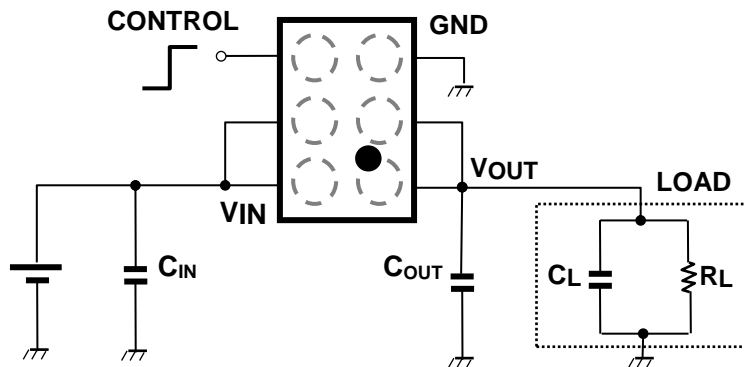


図 1 t_r, t_f, t_{ON}, t_{OFF} 測定波形

アプリケーションノート

1. 使用回路例 (top view)

使用回路例を下記に示します。



コントロール電圧	出力電圧
HIGH	ON
LOW	OFF
PEN	OFF

1) 入力コンデンサ、出力コンデンサ

電源安定度向上のため、外付けとして入力コンデンサ C_{IN} および出力コンデンサ C_{OUT} を必ず使用してください。入出力の電圧や電流の過渡応答、基板レイアウト、IC 内部の寄生成分により、電圧のオーバershoot やアンダershoot が生じる可能性があります。入力、出力ともに $1.0 \mu\text{F}$ 以上のコンデンサをできるだけ端子の近くに実装してください。

2) コントロール端子

コントロール端子は、入力シュミット機能を備え、コントロール電圧によりスイッチの ON/OFF 動作を制御します。加えてコントロール端子は、GND 端子と等価的に数 $\text{M}\Omega$ でプルダウン接続されておりますので、コントロール端子の電位が不定（オープン状態）の場合、IC 動作は OFF 状態となります。

2. 過電流保護機能

本製品は、フォールドバックタイプの過電流保護回路を内蔵しております。

マージンのあるシステム設計をおこなうため、実力値に対して約 15% 以上のディレーティングを推奨いたします。

3. 過熱保護機能

本製品は、過熱保護回路を内蔵しております。チップの温度が約 170°C (標準) を超えると過熱保護回路が動作し、スイッチを OFF させます。チップの温度が低下して約 150°C になると出力が復帰します。(ヒステリシス内蔵)

この動作はチップの温度上昇が続く限り繰り返されます。

4. 常時監視逆電流防止機能 (オプション)

本製品は、常時監視逆電流防止回路 (Full-Time Reverse Current Protection) を内蔵しております。

出力 MOSFET の ON/OFF 状態にかかわらず V_{OUT} から V_{IN} への逆流を防止致します。

5. 低電圧誤動作防止 (オプション)

本製品は、低電圧誤動作防止 (UVLO) 回路を内蔵しております。入力電圧が低下し、UVLO 検出電圧を下回るとスイッチを OFF します。

本回路はヒステリシスをもち、入力電圧が閾値電圧を超えると UVLO が解除されます。

6. ご使用上の注意

本製品は、各種保護回路を内蔵していますが、デバイスの動作を常に最大定格内に抑える事を保証するものではありません。

本デバイスのご使用にあたっては、上記および当社「半導体信頼性ハンドブック」等に記載の絶対最大定格に対するディレーティングを考慮の上、いかなる場合でも絶対最大定格を超えないようご注意ください。

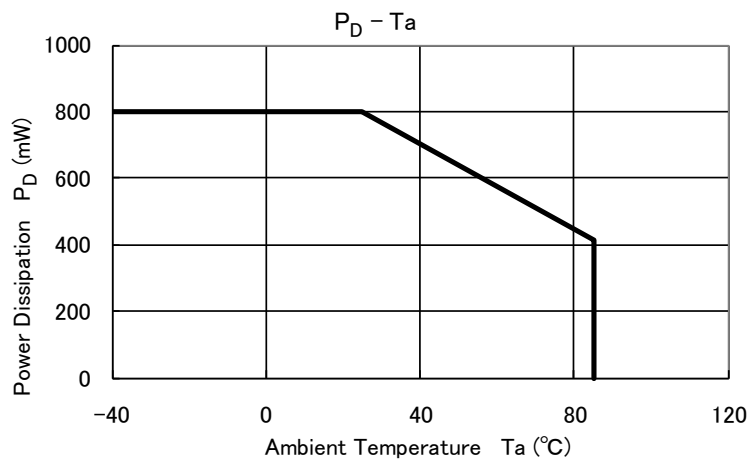
なお、セットでフェールセーフ等の十分な安全対策を施すことを推奨致します。

7. 許容損失

許容損失は基板実装時を絶対最大定格で規定しております。基板は以下に示すサイズで測定しています。

【基板条件】

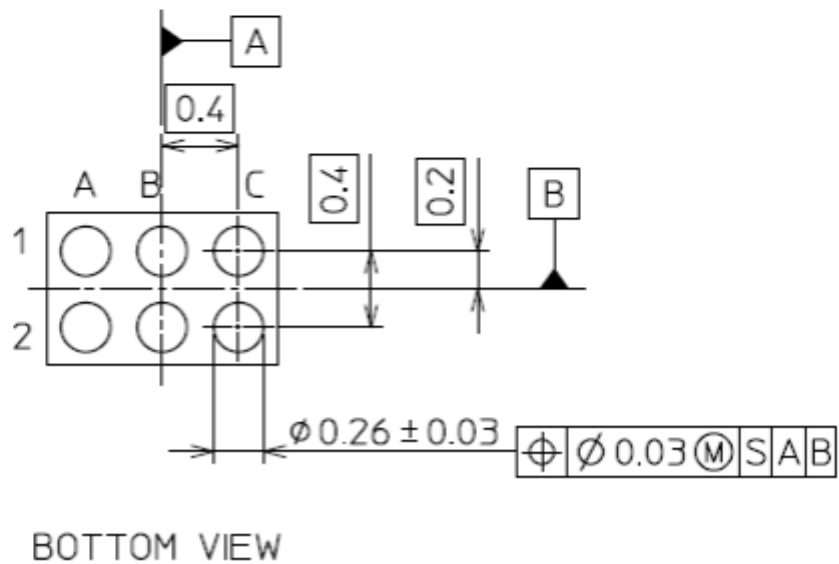
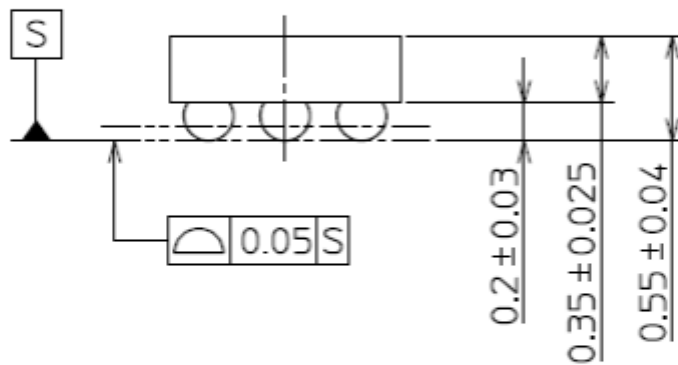
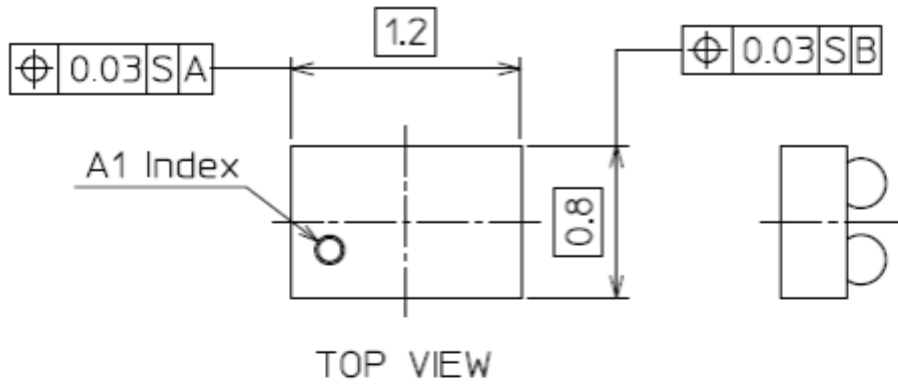
基板材質： ガラスエポキシ(FR4)
基板面積： 40mm x 40mm (両面基板), t=1.6mm
配線率： 表面 約 50%, 裏面 約 50%
スルーホール： 直径 0.5mm x 28



実使用状態では予想される最大許容損失に対して、できるだけ余裕をもった基板パターン設計をしてください。また、実際のご使用の際には周囲温度、入力電圧、出力電流等のパラメータを考慮の上、最大許容損失に対して、適当なディレーティングを考慮した設計をお願いします。

外形図

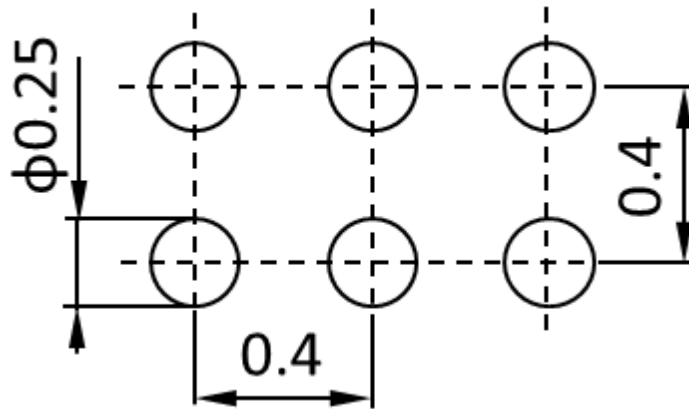
単位: mm



質量: 1 mg (標準)

参考パッド寸法

単位: mm



製品取り扱い上のお願い

株式会社東芝およびその子会社ならびに関係会社を以下「当社」といいます。

本資料に掲載されているハードウェア、ソフトウェアおよびシステムを以下「本製品」といいます。

- 本製品に関する情報等、本資料の掲載内容は、技術の進歩などにより予告なしに変更されることがあります。
- 文書による当社の事前の承諾なしに本資料の転載複製を禁じます。また、文書による当社の事前の承諾を得て本資料を転載複製する場合でも、記載内容に一切変更を加えたり、削除したりしないでください。
- 当社は品質、信頼性の向上に努めていますが、半導体・ストレージ製品は一般に誤作動または故障する場合があります。本製品をご使用頂く場合は、本製品の誤作動や故障により生命・身体・財産が侵害されることのないように、お客様の責任において、お客様のハードウェア・ソフトウェア・システムに必要な安全設計を行うことをお願いします。なお、設計および使用に際しては、本製品に関する最新の情報（本資料、仕様書、データシート、アプリケーションノート、半導体信頼性ハンドブックなど）および本製品が使用される機器の取扱説明書、操作説明書などをご確認の上、これに従ってください。また、上記資料などに記載の製品データ、図、表などに示す技術的な内容、プログラム、アルゴリズムその他応用回路例などの情報を使用する場合は、お客様の製品単独およびシステム全体で十分に評価し、お客様の責任において適用可否を判断してください。
- 本製品は、特別に高い品質・信頼性が要求され、またはその故障や誤作動が生命・身体に危害を及ぼす恐れ、膨大な財産損害を引き起こす恐れ、もしくは社会に深刻な影響を及ぼす恐れのある機器（以下“特定用途”という）に使用されることは意図されていませんし、保証もされていません。特定用途には原子力関連機器、航空・宇宙機器、医療機器（ヘルスケア除く）、車載・輸送機器、列車・船舶機器、交通信号機器、燃焼・爆発制御機器、各種安全関連機器、昇降機器、発電関連機器などが含まれますが、本資料に個別に記載する用途は除きます。特定用途に使用された場合には、当社は一切の責任を負いません。なお、詳細は当社営業窓口まで、または当社 Web サイトのお問い合わせフォームからお問い合わせください。
- 本製品を分解、解析、リバースエンジニアリング、改造、改変、翻案、複製等しないでください。
- 本製品を、国内外の法令、規則及び命令により、製造、使用、販売を禁止されている製品に使用することはできません。
- 本資料に掲載してある技術情報は、製品の代表的動作・応用を説明するためのもので、その使用に際して当社及び第三者の知的財産権その他の権利に対する保証または実施権の許諾を行うものではありません。
- 別途、書面による契約またはお客様と当社が合意した仕様書がない限り、当社は、本製品および技術情報に関して、明示的にも黙示的にも一切の保証（機能動作の保証、商品性の保証、特定目的への合致の保証、情報の正確性の保証、第三者の権利の非侵害保証を含むがこれに限らない。）をしておりません。
- 本製品、または本資料に掲載されている技術情報を、大量破壊兵器の開発等の目的、軍事利用の目的、あるいはその他軍事情報の目的で使用しないでください。また、輸出に際しては、「外国為替及び外国貿易法」、「米国輸出管理規則」等、適用ある輸出関連法令を遵守し、それらの定めるところにより必要な手続を行ってください。
- 本製品の RoHS 適合性など、詳細につきましては製品個別に必ず当社営業窓口までお問い合わせください。本製品のご使用に際しては、特定の物質の含有・使用を規制する RoHS 指令等、適用ある環境関連法令を十分調査の上、かかる法令に適合するようご使用ください。お客様がかかる法令を遵守しないことにより生じた損害に関して、当社は一切の責任を負いかねます。