

MOSFET アバランシェ耐量について

概要

本資料はパワー-MOSFET の構造と特長について述べたものです。

目次

概要	1
目次	2
1. 降伏現象	3
1.1. 電子雪崩降伏(アバランシエ降伏)	3
1.2. ツェナー降伏	3
1.3. 電子雪崩降伏とツェナー降伏	3
2. MOSFET におけるアバランシエ破壊	4
2.1. MOSFET におけるアバランシエ破壊のメカニズム	4
2.2. アバランシエエネルギー耐量について	5
2.2.1. アバランシエエネルギーの考え方	5
3. アバランシエ破壊対策	7
製品取り扱い上のお願い	8

1. 降伏現象

図 1.1 の半導体の pn 接合において、逆方向に電圧を印加しても微小な電流しか流れませんが、逆電圧をどんどん増加させていくと、ある限界電圧以上で急激に大きな電流が流れます。この現象を**逆電圧降伏(ブレイクダウン)**といい、降伏が始まる電圧を**降伏電圧(ブレイクダウン電圧)**といいます。

降伏現象には **電子雪崩降伏(アバランシェ降伏)**と**ツェナー降伏**の 2 種類があります。

1.1. 電子雪崩降伏(アバランシェ降伏)

pn 接合に印加された逆電圧による電界により、逆電圧をどんどん増加させていくと、空乏層中を通過する電子が加速され、大きな運動エネルギーを持ちます。この電子が、結晶格子を構成している原子に衝突して原子内の価電子を励起して電子・正孔対を生成します。生成された自由電子もまた加速して同じように原子から電子を引き離すため、自由電子がどんどん増加していきます。電子雪崩降伏につき図 1.2 に示します。

1.2. ツェナー降伏

pn 接合の逆電圧による電界により、空乏層での p 領域の価電子帯と n 領域の伝導帯との距離が近くなり、p 領域価電子帯の電子が量子力学的なトンネル効果により n 領域の伝導帯に通り抜けるようになります。トンネル効果による電流が増大していく現象をツェナー降伏といいます。ツェナー降伏について図 1.3 に示します。

1.3. 電子雪崩降伏とツェナー降伏

電子雪崩降伏とツェナー降伏は異なる現象のものです。実際の逆電圧降伏では 2 つの現象のうち、降伏電圧の低い方の現象が起こります。それぞれの現象が起こる降伏電圧は、半導体の不純物の濃度や温度により決まってきます。

不純物濃度が高い場合は、空乏層の幅は小さくなるのでツェナー降伏が起こりやすくなります。反対に、不純物濃度が低い場合は、空乏層の幅が広がるのでツェナー降伏が生じにくくなり、電子雪崩降伏が支配的となります。

一般に温度が高くなると禁制帯幅 E_g は小さくなり、トンネル現象が生じやすくなります。また、温度の増大に従って自由電子の運動は激しくなりますが、原子にぶつかって移動しづらくなるため、電子雪崩は起きにくくなります。

価電子：原子内の最外殻の電子殻をまわっている電子です。

電子・正孔対：シリコン半導体結晶で、共有結合している価電子に結合力より大きいエネルギーが加えられると結合を破って飛び出し、自由電子になります。電子が抜けた穴を正孔と呼びます。

電子と正孔は 1 対 1 で生成され、これを電子・正孔対と呼びます。

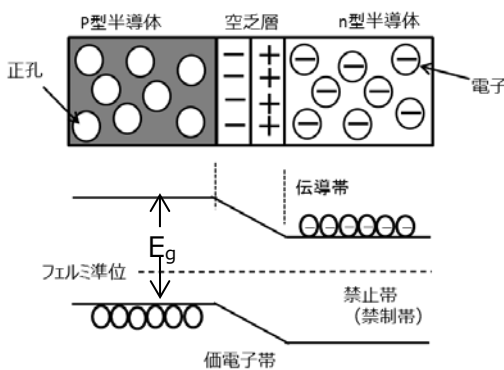


図 1.1 半導体 pn 接合

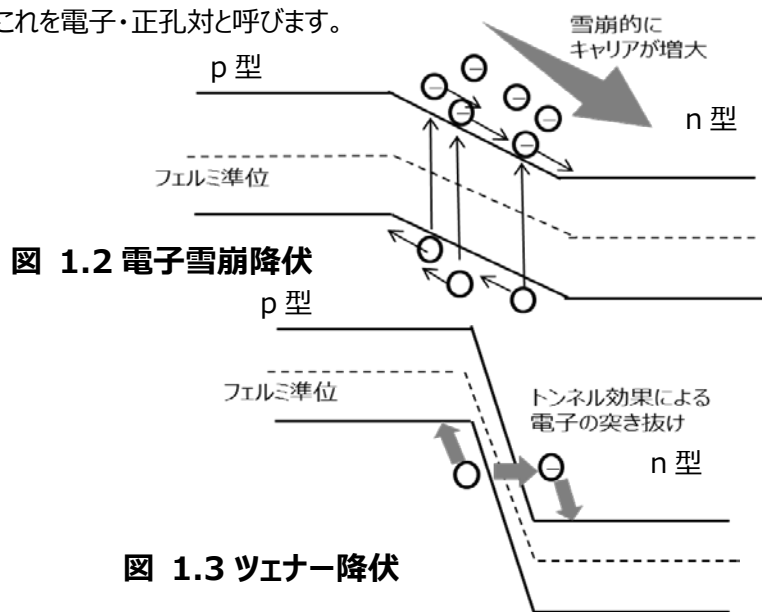


図 1.2 電子雪崩降伏

図 1.3 ツェナー降伏

2. MOSFET におけるアバランシェ破壊

MOSFET におけるアバランシェ降伏は、誘導負荷におけるスイッチング時のターンオフ時に発生するフライバック電圧や、MOSFET のドレイン負荷の寄生インダクタンスによるスパイク電圧が MOSFET のブレイクダウン電圧 BV_{DSS} 領域に入ることによって起こります。

MOSFET の pn 接合部には逆バイアスが加えられ、高電界領域が形成され、MOSFET 内の自由電子が高い電界によって加速、大きな運動エネルギーを持ちます。前述のように、この電子が、結晶格子を構成している原子に衝突して電子・正孔対を生成し、生成された自由電子もまた加速して同じように原子から電子を引き離すため、自由電子がどんどん増加しアバランシェ降伏に至ります。

2.1. MOSFET におけるアバランシェ破壊のメカニズム

MOSFET の構造断面図を図 2.1 に、アバランシェ動作における MOSFET の等価回路を図 2.2 に示します。

図 2.2 の等価回路において、ドレイン・ソース間に耐圧を超える電圧が加わると等価回路のダイオード D (pn 接合) がアバランシェ降伏を起こし、アバランシェ電流が流れます。

(a) 電流による破壊モード

アバランシェ電流 i は、寄生 npn バイポーラトランジスタのベース領域の抵抗 R に流れ、電流 i と抵抗 R によってベース・エミッタ間に $i \times R$ の電圧が掛かります。この電圧が、寄生 npn トランジスタがオンするベース・エミッタ間電圧以上になると寄生 npn トランジスタに電流が流れます。この時、ドレイン・ソース間電圧が高いと寄生 npn トランジスタは 2 次降伏に入り、破壊につながる可能性があります。

(b) エネルギー破壊モード

アバランシェ動作で、MOSFET がブレイクダウン電圧 BV_{DSS} 領域に入ると、ドレイン負荷のインダクタンスエネルギーが消費するまで電流として MOSFET のドレイン・ソース間に流れます。この電流と電圧 BV_{DSS} により損失が発生し、このエネルギーで温度が上昇し、定格チャネル温度を超えると破壊に至る可能性があります。

(c) dv/dt による破壊耐量低下

図 2.1 に示すように、MOSFET はドレイン・ソース間に容量 C があります。MOSFET のターンオフ時の電圧の立ち上がり変化率 dv/dt が大きいと $i = C \cdot dv/dt$ で電流が寄生バイポーラトランジスタのベース・エミッタ間の抵抗に流れバイポーラトランジスタをオンさせ破壊耐量を低下させる可能性があります。

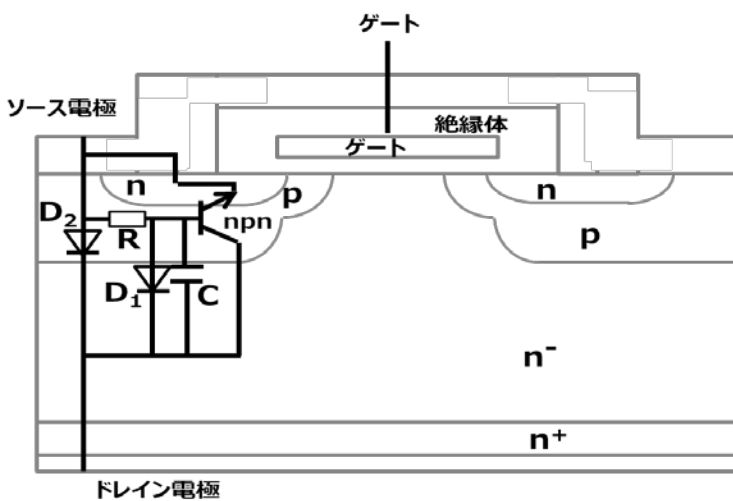


図 2.1 MOSFET 構造断面図

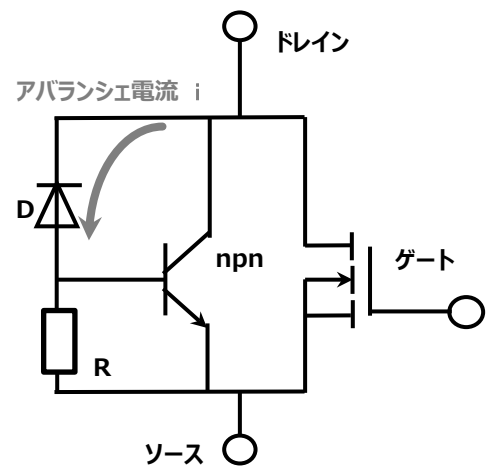


図 2.2 アバランシェ等価回路

2.2. アバランシェエネルギー耐量について

パワーMOSFETを高速スイッチング素子として使用する場合、回路自体のインダクタンスや浮遊インダクタンスにより、ターンオフ時に高いサージ電圧がドレイン・ソース間に掛かります。

サージ電圧は回路自体のインダクタンスや浮遊インダクタンスをLとすると下記式で表されます。

$$v=L \cdot di/dt$$

このサージ電圧によってMOSFETのドレイン・ソース間電圧がブレイクダウン電圧 BV_{DSS} を超えるとアバランシェ電流が流れ、素子が許容できる電流またはエネルギーを超えると破壊に至る可能性があります。

従来はサージ吸収用回路を付けて素子を保護していました。現在では、部品点数の削減や機器の小型化からサージ吸収回路をなくし、定格を超えてしまった場合でもそのエネルギーをパワーMOSFETで吸収させる要求が強まっています。この要求にこたえるため、アバランシェ耐量を規定し、その条件下で素子の自己ブレイクダウン電圧まで使用できる製品もラインアップされています。

しかしながら、アバランシェ現象は、MOSFETに過大な負担を強いる動作です。したがって、アバランシェ耐量が仮に保証されていたとしても、機器の信頼性上、同モードに突入させないことを推奨します。連続印加モードでの保証がない製品も多くありますので留意が必要です。最大定格欄にアバランシェエネルギーを記載している製品でも、アバランシェ動作に入らないで使用して頂くことを願う場合もあります。

2.2.1. アバランシェエネルギーの考え方

図 2.3 にアバランシェ測定回路および図 2.4 にアバランシェ波形を示します。

図 2.4 においてゲート電圧がしきい値以上の時、電流は図 2.2 の図において MOSFET のチャネル領域を流れています。しきい値以下になるとチャネルが遮断されます。この時にドレイン・ソース間電圧は上昇しブレイクダウン電圧 BV_{DSS} に達し、電流は図 2.2 のダイオードに流れ、アバランシェ降伏を起こして、L に蓄えられたエネルギーが放出されます。

図 2.4 のアバランシェ波形において許容できる電流のピーク値をアバランシェ電流 I_{AS} および許容できるエネルギーをアバランシェエネルギー E_{AS} と規定されています。

またアバランシェ動作状態でのピークチャネル温度 T_{ch} は、定格のチャネル温度以内とする必要があります。

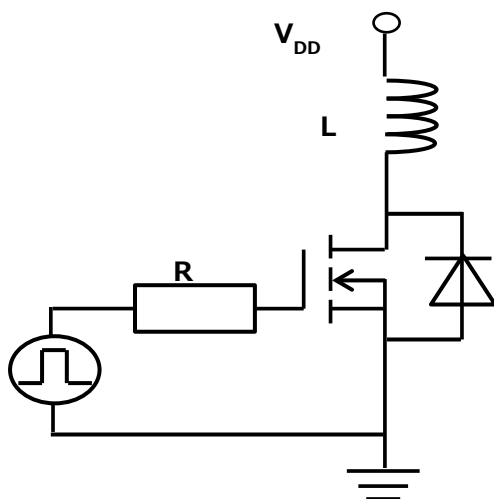


図 2.3 アバランシェ確認回路

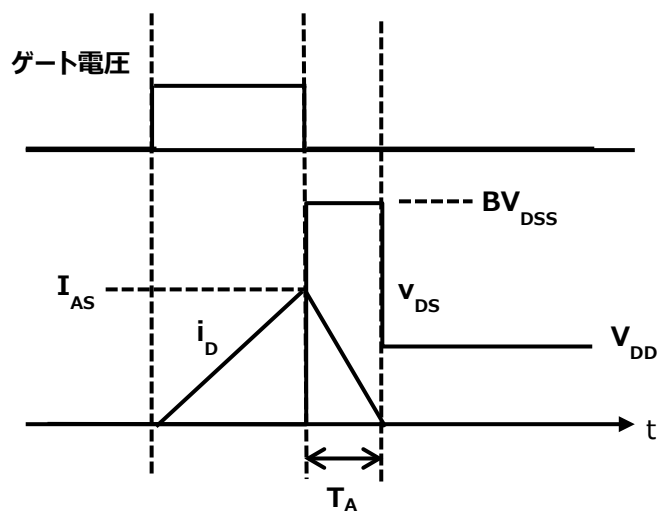


図 2.4 アバランシェ波形

アバランシェエネルギー E_{AS} は下記で表されます。

$$E_{AS} = P_A \cdot t_A = \frac{1}{2} BV_{DSS} \cdot I_{AS} \cdot T_A = \frac{1}{2} L I_{AS}^2 \frac{BV_{DSS}}{BV_{DSS} - V_{DD}}$$

$$T_A = \frac{L \cdot I_{AS}}{BV_{DSS} - V_{DD}}$$

E_{AS} : アバランシェエネルギー I_{AS} : アバランシェ電流 BV_{DSS} : ドレイン・ソース間ブレイクダウン電圧 (降伏電圧)
 V_{DD} : 電源電圧 T_A : アバランシェ期間 P_A : 印加パワー (アバランシェ期間)

アバランシェ耐量は単発パルスで許容可能なエネルギー値です。このエネルギー値を規定条件で印加するとアバランシェ電流 I_{AS} が定格以下であることを前提にチャネル温度が $T_{ch(max)}$ になります。

実際にはアバランシェ状態での温度上昇を求め、周囲温度や定常損失及びスイッチング損失による温度上昇を考慮してチャネル温度が $T_{ch(max)}$ 以下であることを確認します。

アバランシェ状態での温度上昇値は下記で求められます。

$$\Delta T_{ch} = 0.473 \cdot BV_{DSS} \cdot I_{AS} \cdot r_{th(ch-a)} \quad (\text{注})$$

BV_{DSS} : ドレイン・ソース間ブレイクダウン電圧 I_{AS} : アバランシェ電流
 $r_{th(ch-a)}$: アバランシェ期間 T_A でのチャネル・外気間過渡熱抵抗

(注) 図 2.5 のような電流・電圧波形のパワー損失 P_D は図 2.6 の斜線部のような三角形となります。このときの温度上昇カーブは図 2.6 の実線で示すようになり、温度は $1/2 t_w$ で最大となります。 $1/2 t_w$ における最大チャネル温度は方形波のチャネル温度に対し 0.669 の比率で表されます。従って、温度上昇は

$$\Delta T_{ch} \cong 0.669 \cdot BV_{DSS} \cdot I_{AS} \cdot r_{th(ch-a)} \left(\frac{1}{2} t_w\right)$$

$$r_{th(ch-a)} \left(\frac{1}{2} t_w\right) \cong \frac{1}{\sqrt{2}} r_{th(ch-a)}$$

と近似^{*}できるので

$$\Delta T_{ch} \cong 0.669 \cdot \frac{1}{\sqrt{2}} \cdot BV_{DSS} \cdot I_{AS} \cdot r_{th(ch-a)}(t_w)$$

$$\cong 0.473 \cdot BV_{DSS} \cdot I_{AS} \cdot r_{th(ch-a)}(t_w)$$

近似^{*}両対数過渡熱インピーダンスグラフにおいて、熱抵抗の過渡期の傾きが 1/2 になる製品に関する近似

となります。

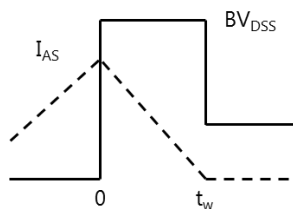


図 2.5 電流・電圧波形

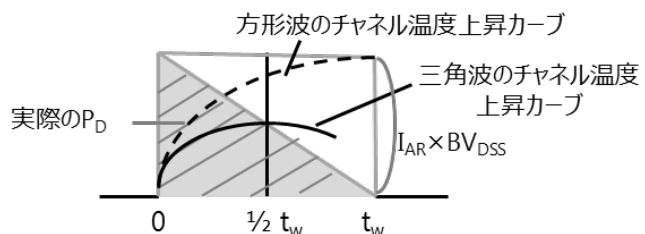


図 2.6 パワー損失 P_D

3. アバランシェ破壊対策

アバランシェ破壊は MOSFET にブレイクダウン電圧 BV_{DSS} が印加されることで起こります。これは回路の浮遊インダクタンスによる逆起電圧によるものです。対策としては浮遊インダクタンスの削減が最も重要になりますが、浮遊インダクタンスの削減に限界がある場合はサージ電圧が出ないようなドライブ条件の工夫やサージ電圧を吸収するような回路の追加検討が必要です。

対策として下記のようなものが上げられます。

- (1) 主電流が流れる経路の配線のインダクタンスを削減するために、配線は出来る限り太く、短くします。
- (2) サージ電圧を押さえるために MOSFET のオフ時の dv/dt を小さくするために、ターンオフ時のゲート抵抗を大きくしてターンオフスピードを遅くします。但し、スイッチングロスが増大しますので十分注意が必要です。
- (3) ツェナーダイオードやスナバ回路などを付加することでサージ電圧を吸収させ、アバランシェモードに突入しないようにします。この場合、配線によるインダクタンスについても注意が必要です。

製品取り扱い上のお願い

株式会社東芝およびその子会社ならびに関係会社を以下「当社」といいます。
本資料に掲載されているハードウェア、ソフトウェアおよびシステムを以下「本製品」といいます。

- 本製品に関する情報等、本資料の掲載内容は、技術の進歩などにより予告なしに変更されることがあります。
- 文書による当社の事前の承諾なしに本資料の転載複製を禁じます。また、文書による当社の事前の承諾を得て本資料を転載複製する場合でも、記載内容に一切変更を加えたり、削除したりしないでください。
- 当社は品質、信頼性の向上に努めていますが、半導体・ストレージ製品は一般に誤作動または故障する場合があります。本製品をご使用頂く場合は、本製品の誤作動や故障により生命・身体・財産が侵害されることのないように、お客様の責任において、お客様のハードウェア・ソフトウェア・システムに必要な安全設計を行うことをお願いします。なお、設計および使用に際しては、本製品に関する最新の情報（本資料、仕様書、データシート、アプリケーションノート、半導体信頼性ハンドブックなど）および本製品が使用される機器の取扱説明書、操作説明書などをご確認の上、これに従ってください。また、上記資料などに記載の製品データ、図、表などに示す技術的な内容、プログラム、アルゴリズムその他応用回路例などの情報を使用する場合は、お客様の製品単独およびシステム全体で十分に評価し、お客様の責任において適用可否を判断してください。
- 本製品は、特別に高い品質・信頼性が要求され、またはその故障や誤作動が生命・身体に危害を及ぼす恐れ、膨大な財産損害を引き起こす恐れ、もしくは社会に深刻な影響を及ぼす恐れのある機器（以下“特定用途”という）に使用されることは意図されていませんし、保証もされていません。特定用途には原子力関連機器、航空・宇宙機器、医療機器、車載・輸送機器、列車・船舶機器、交通信号機器、燃焼・爆発制御機器、各種安全関連機器、昇降機器、電力機器、金融関連機器などが含まれますが、本資料に個別に記載する用途は除きます。特定用途に使用された場合には、当社は一切の責任を負いません。なお、詳細は当社営業窓口までお問い合わせください。
- 本製品を分解、解析、リバースエンジニアリング、改造、改変、翻案、複製等しないでください。
- 本製品を、国内外の法令、規則及び命令により、製造、使用、販売を禁止されている製品に使用することはできません。
- 本資料に掲載してある技術情報は、製品の代表的動作・応用を説明するためのもので、その使用に際して当社及び第三者の知的財産権その他の権利に対する保証または実施権の許諾を行うものではありません。
- 別途、書面による契約またはお客様と当社が合意した仕様書がない限り、当社は、本製品および技術情報に関して、明示的にも黙示的にも一切の保証（機能動作の保証、商品性の保証、特定目的への合致の保証、情報の正確性の保証、第三者の権利の非侵害保証を含むがこれに限らない。）をしておりません。
- 本製品、または本資料に掲載されている技術情報を、大量破壊兵器の開発等の目的、軍事利用の目的、あるいはその他軍事用途の目的で使用しないでください。また、輸出に際しては、「外国為替及び外国貿易法」、「米国輸出管理規則」等、適用ある輸出関連法令を遵守し、それらの定めるところにより必要な手続を行ってください。
- 本製品の RoHS 適合性など、詳細につきましては製品個別に必ず当社営業窓口までお問い合わせください。本製品のご使用に際しては、特定の物質の含有・使用を規制する RoHS 指令等、適用ある環境関連法令を十分調査の上、かかる法令に適合するようご使用ください。お客様がかかる法令を遵守しないことにより生じた損害に関して、当社は一切の責任を負いかねます。