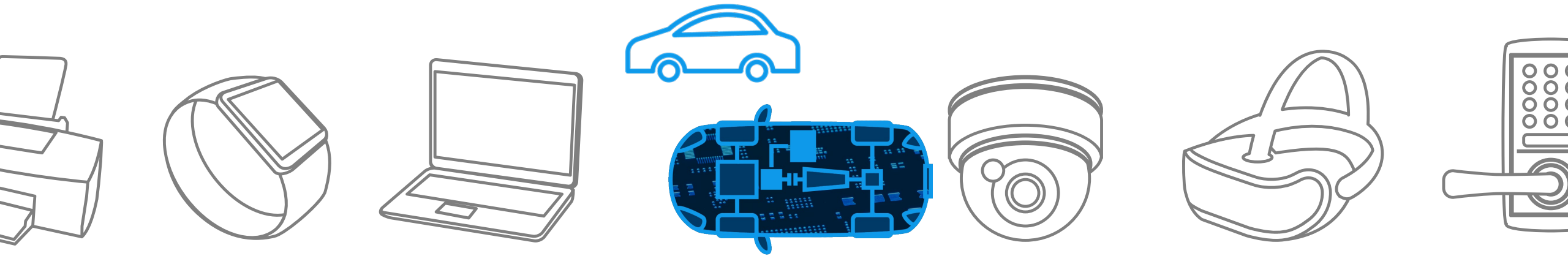


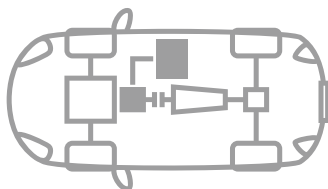
TOSHIBA

Automotive Integrated Starter Generator

R20

Solution Proposal by Toshiba

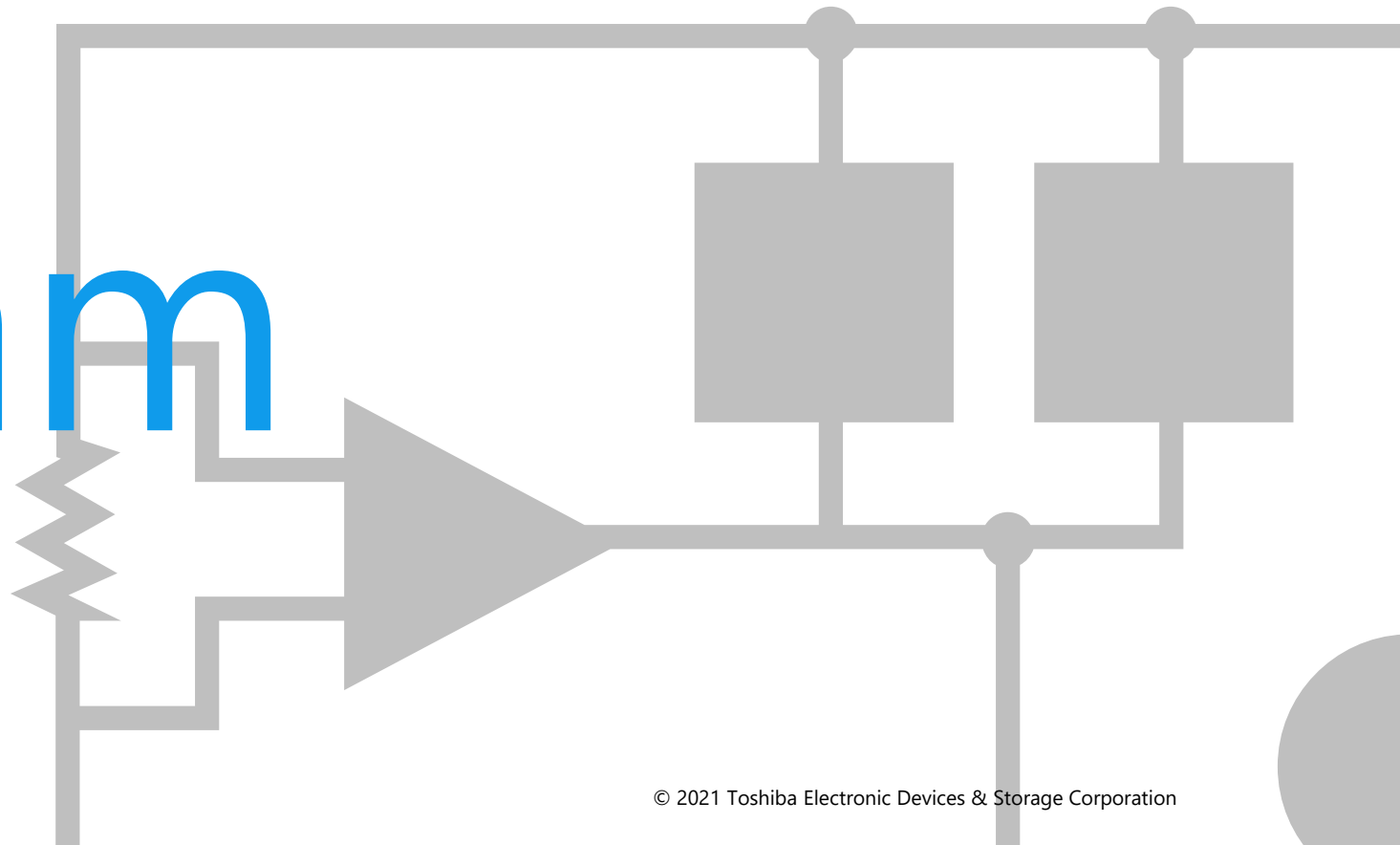




東芝デバイス&ストレージ株式会社では
既存セット設計の深い理解などにより、
新しくセット設計を考えられているお客様へ、
より適したデバイスソリューションをご提供したいと考えています。

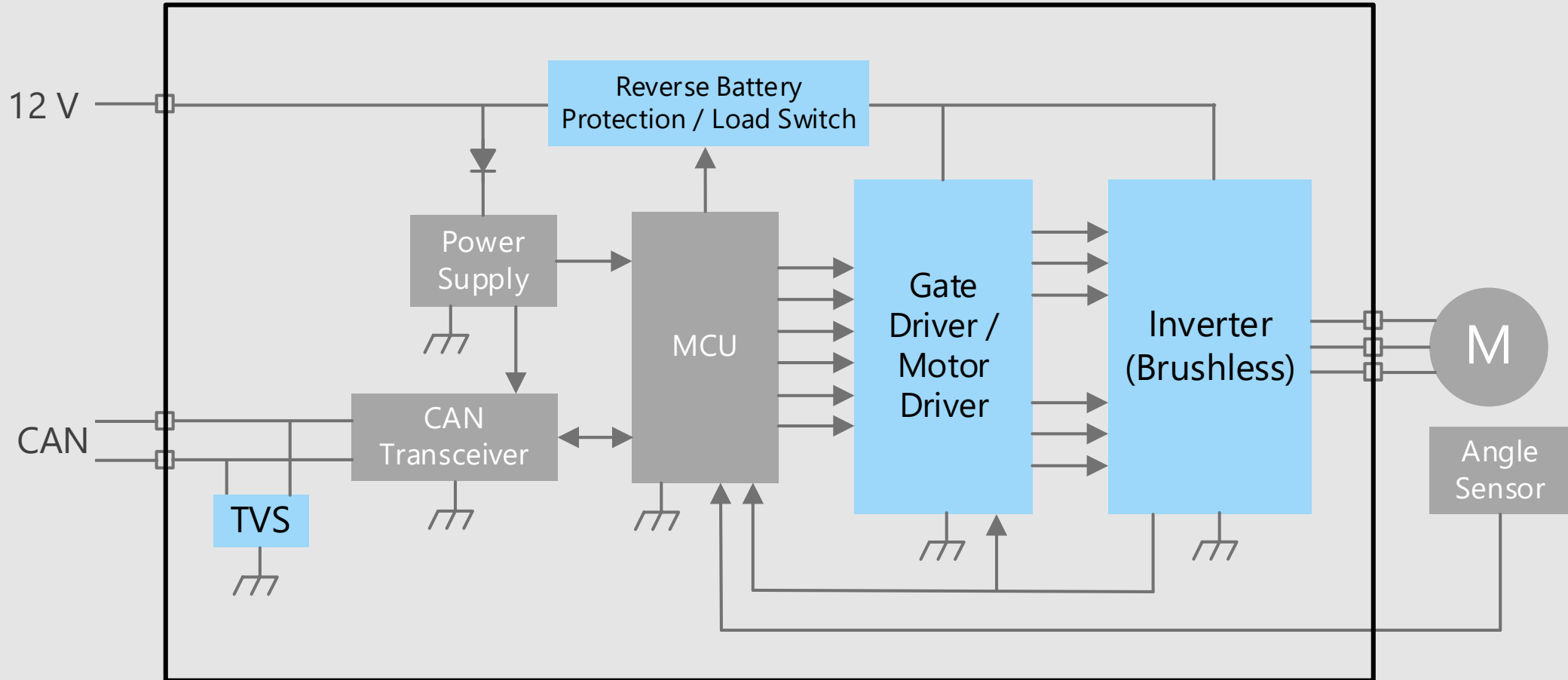


Block Diagram



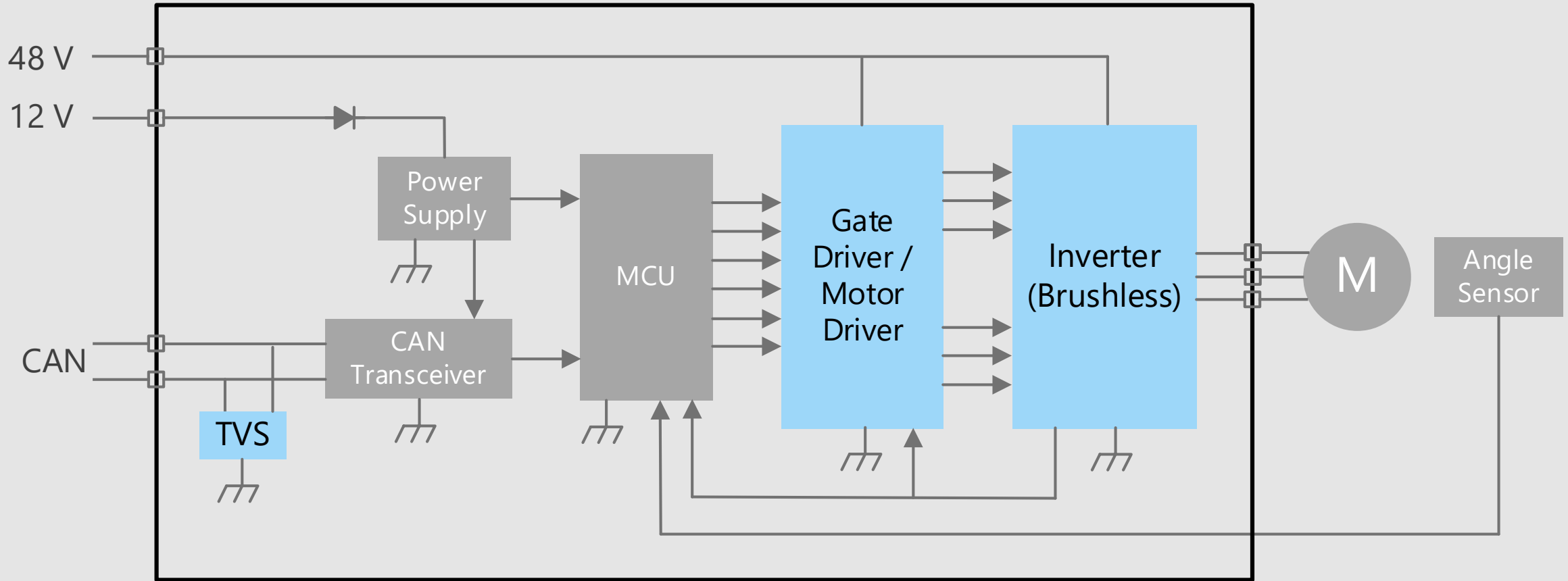
ISG (Integrated Starter Generator) 全体ブロック図 (1)

12 V ISG

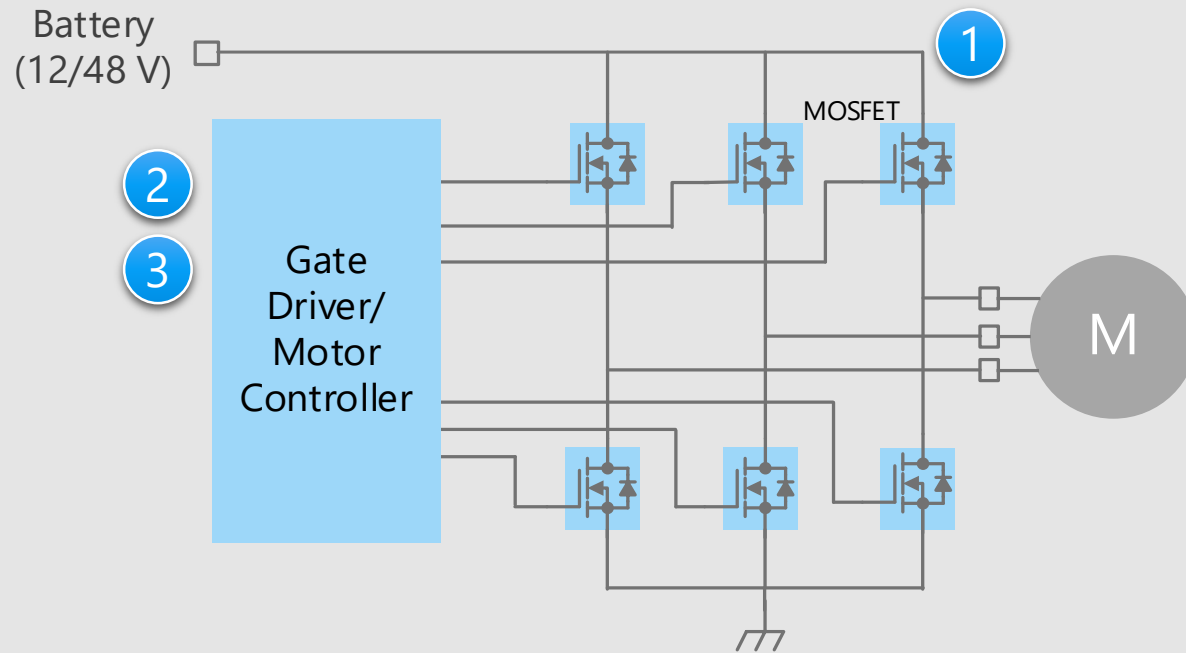


ISG (Integrated Starter Generator) 全体ブロック図 (2)

48 V ISG



ブラシレスモーター駆動回路



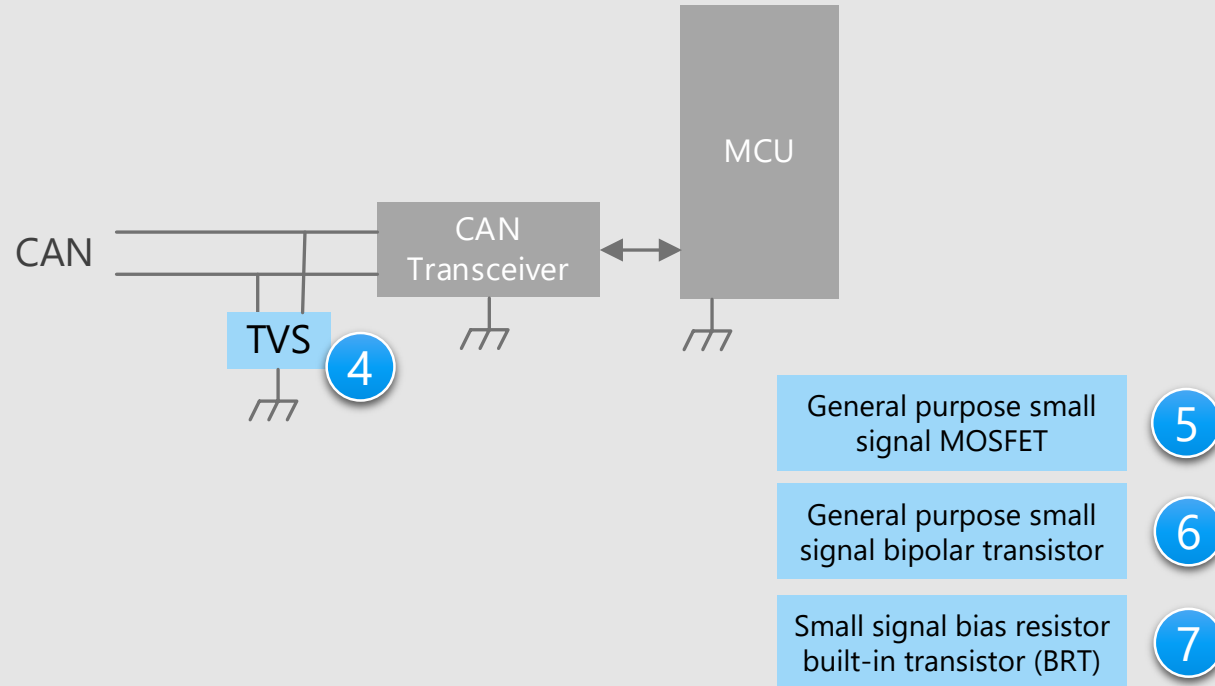
デバイス選定のポイント

- アプリケーションに好適な電圧と電流定格の製品を選定する必要があります。
- ドライブするスイッチング素子の特性に応じたゲートドライバーを選定する必要があります。
- ECUの小型化実現には小型面実装パッケージが適しています。

東芝からの提案

- **低オン抵抗がシステムの低消費電力化に貢献**
U-MOSシリーズ 40 V / 80 V / 100 V系
N-ch MOSFET 1
- **保護/診断機能付きゲートドライバー**
ゲートドライバー (モーター用) 2
- **セーフティリレードライバーを内蔵したプリドライバー**
ブラシレスDCモーター用プリドライバー 3

CANトランシーバー保護回路



デバイス選定のポイント

- ECUの小型化実現には小型面実装パッケージが適しています。

東芝からの提案

- ESDからのデバイス保護に好適

TVSダイオード (CAN通信用)

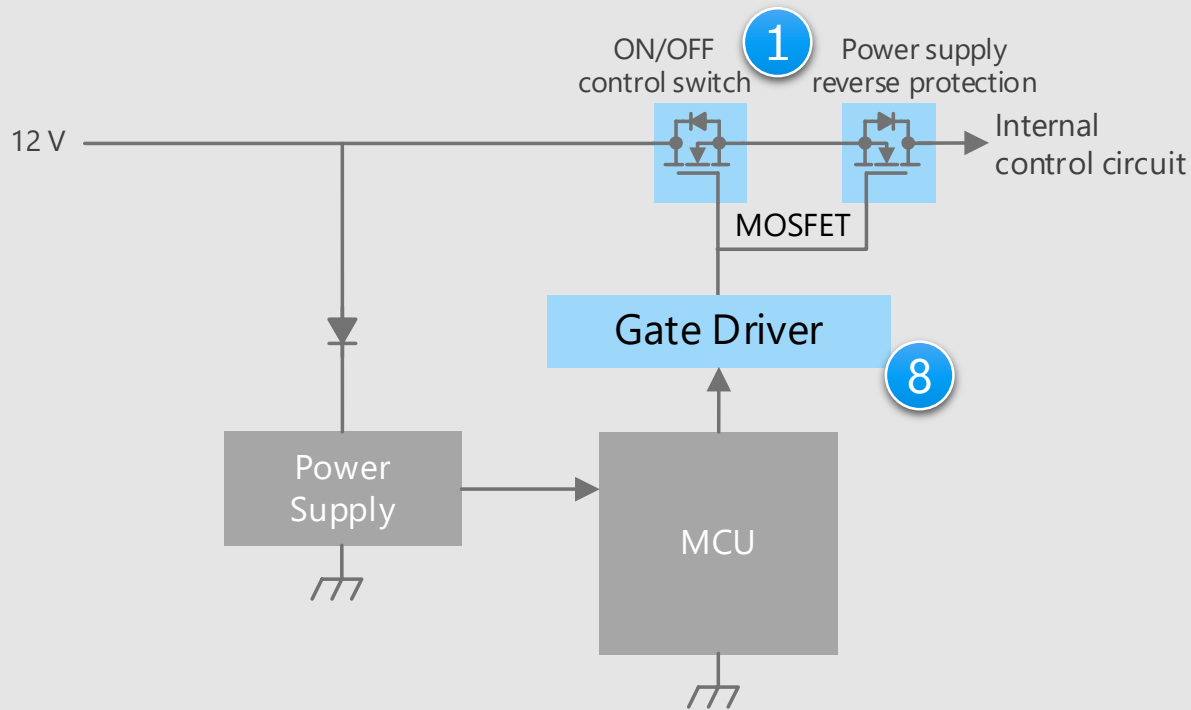
- 豊富な製品ラインアップ

汎用小信号MOSFET

汎用小信号バイポーラトランジスター

小信号抵抗内蔵型トランジスター (BRT)

電源ON/OFF制御用スイッチ、電源逆接保護回路



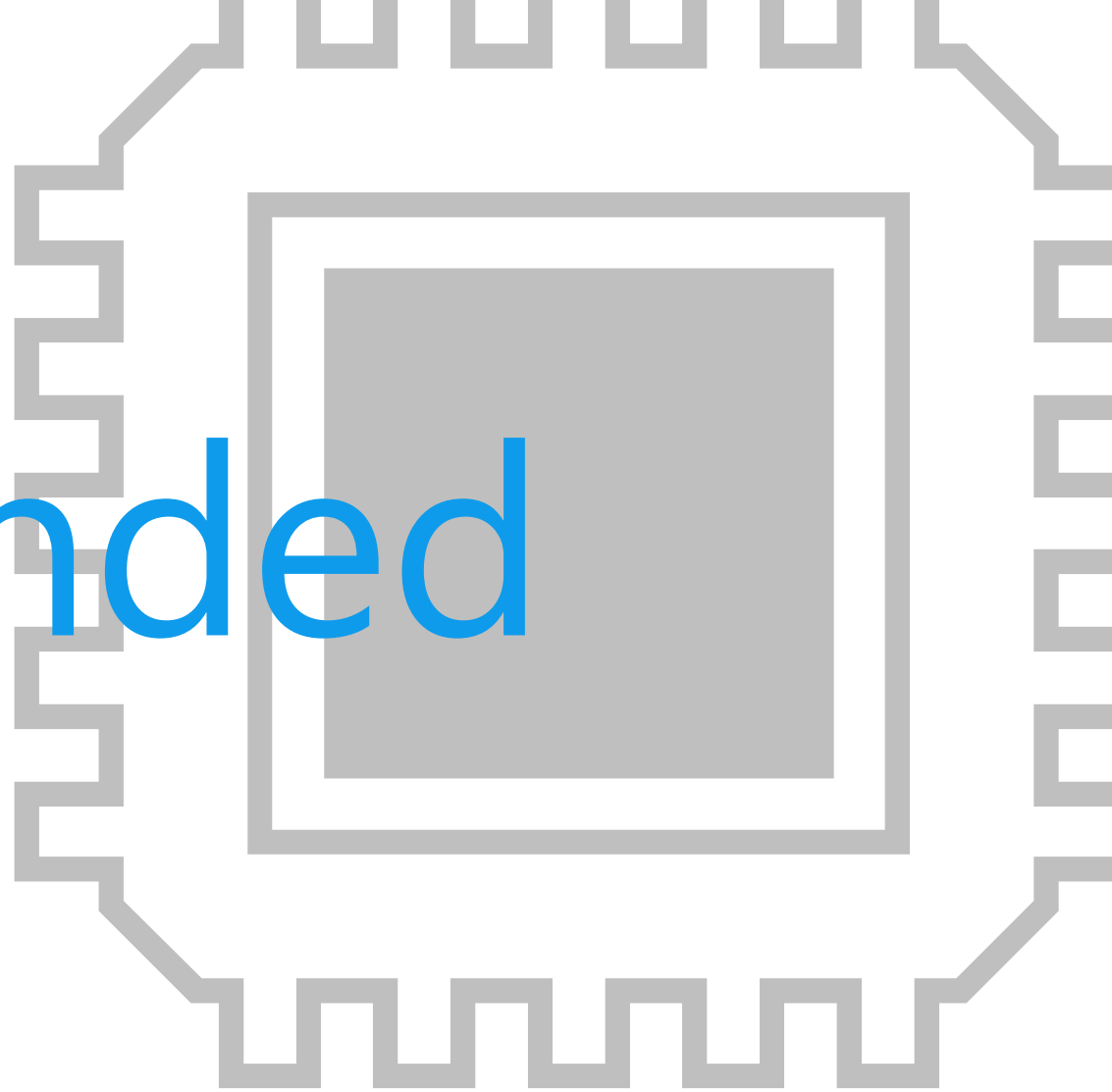
デバイス選定のポイント

- アプリケーションに好適な電圧と電流定格の製品を選定する必要があります。
- ドライブするスイッチング素子の特性に応じたゲートドライバーを選定する必要があります。
- ECUの小型化実現には小型面実装パッケージが適しています。

東芝からの提案

- **低オン抵抗がシステムの低消費電力化に貢献**
U-MOSシリーズ 40 V / 80 V / 100V系 ①
N-ch MOSFET
- **保護/診断機能付きゲートドライバー**
ゲートドライバー (スイッチ用) ⑧

Recommended Devices



お客様の課題を解決するデバイスソリューション

以上のように、ISG(Integrated Starter-Generator)の設計には「**モーターロック電流やイミュニティーに対する耐量確保、機能安全の考慮**」、「**低消費電力化**」、「**小型化**」が重要であると考え、三つのソリューション視点から製品をご提案します。

モーターロック電流やイミュニティーに対する耐量確保機能安全の考慮



低消費電力化



小型化



お客様の課題を解決するデバイスソリューション

ロバスト性

高効率
・
低損失

小型
パッケージ

① U-MOSシリーズ 40 V / 80 V / 100 V系N-ch MOSFET



② ゲートドライバー (モーター用)



③ ブラシレスDCモータープリドライバー



④ TVSダイオード (CAN通信用)



⑤ 汎用小信号MOSFET



⑥ 汎用小信号バイポーラートランジスター



⑦ 小信号抵抗内蔵型トランジスター (BRT)



⑧ ゲートドライバー (スイッチ用)



1 U-MOSシリーズ 40 V / 80 V / 100 V系 N-ch MOSFET

XPQ1R004PB / XPQR3004PB / XPQR8308QB / XPQR1R00AQB

ロバスト性

高効率
・
低損失

小型
パッケージ

提供価値

最新のU-MOSシリーズプロセスによる低オン抵抗・低ノイズ特性と小型パッケージの組み合わせで、システムの性能向上に貢献します。

1 低損失 (オン抵抗低減)

低オン抵抗プロセスの適用により、セットの低消費電力化に貢献します。

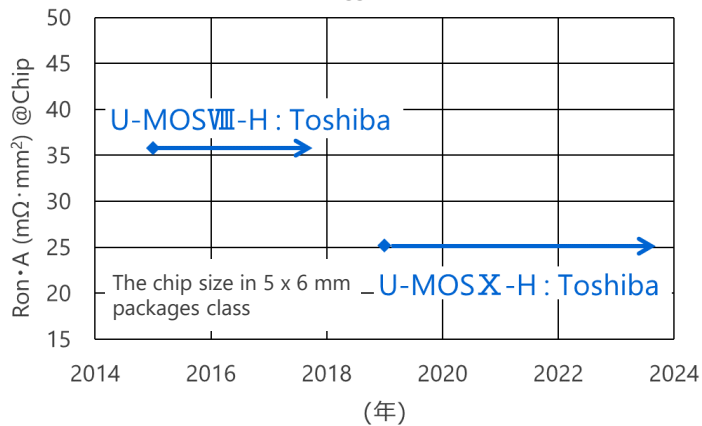
2 低ノイズ (低EMI)

チッププロセスを適正化し、サージ電圧・リングタイムを低減しています。

3 省スペースガルウイングパッケージ

D2PAK (10 x 15 mm) に比べパッケージサイズを23 % 低減しています。周囲温度および機械的ストレスの高い環境下での実装半田ストレスを軽減するため、ガルウイング形状のリードを備えています。

$V_{DSS} = 100 V$



ガルウイング形状のリードで
ストレス緩和



ラインアップ

品名	ドレイン・ソース 間電圧	ドレイン 電流	オン抵抗 (Max) @ $V_{GS} = 10 V$	パッケージ
XPQ1R004PB*	40 V	200 A	1.0 mΩ	L-TOGL™ 
XPQR3004PB*	40 V	400 A	0.3 mΩ	
XPQR8308QB*	80 V	400 A	0.83 mΩ	
XPQ1R00AQB*	100 V	400 A	1.0 mΩ	

*: 開発中 (特性は予告なく、変更される可能性があります)

[◆Block Diagram TOPへ戻る](#)

② ゲートドライバー (モーター用)

TPD7212F / TPD7212FN / TPD7213FN

ロバスト性

高効率
・
低損失

小型
パッケージ

提供価値

ドライブ電流能力が大きいいためMOSFETの損失を低減でき、システムの効率向上に貢献します。

1 ドライブ電流が大きい

ドライブ電流能力が大きく、MOSFETを高速でスイッチングすることができ、損失を低減できます。

TPD7213FN : ±2 A
TPD7212F、TPD7212FN : -1 / +1.5 A

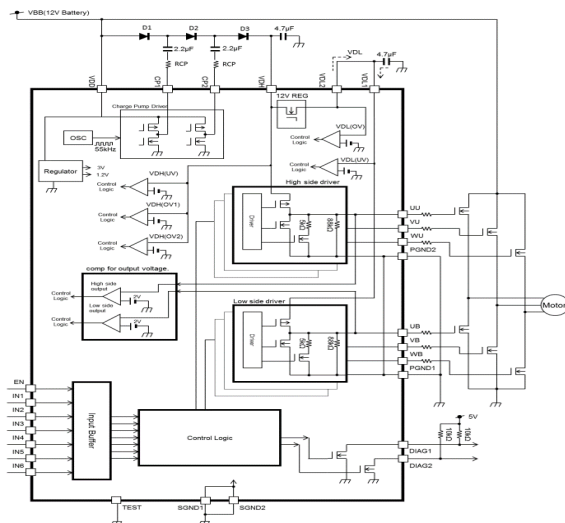
2 保護・診断出力機能を内蔵


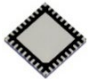

- ・上下アーム短絡動作となる信号入力時はMOSFETをオフします。
- ・電源電圧や出力電圧の異常を監視する機能を内蔵しています。

3 小型面実装パッケージ

PS-8、WQFN32、SSOP30

TPD7212F応用例 / ブロック図
(三相ブラシレスモーター制御)



ラインアップ		
品名	TPD7213FN*	TPD7212F/TPD7212FN
機能	ハーフブリッジ出力ゲートドライバー	三相ブラシレスモーター用ゲートドライバー
出力数	2出力	6出力
パッケージ	 SSOP16(5.5 x 6.4 mm)	  WQFN32(5 x 5 mm) SSOP30(10.2 x 7.6 mm)
特長	<ul style="list-style-type: none"> ・48V電源対応 ・ハイサイドN-ch MOSFET駆動用 	<ul style="list-style-type: none"> ・ハイサイドN-ch MOSFET駆動用 (チャージポンプ内蔵) ・電圧監視機能 (電源、出力)内蔵

* : 開発中 (特性は予告なく変更されることがあります)

[◆Block Diagram TOPへ戻る](#)

提供価値

機能安全規格 (ISO 26262 : ASIL-D) に準拠し、セーフティリレードライバを内蔵しています。

1 機能安全対応

ISO 26262のASIL-D [注1] に準拠しています。
FMEDA [注2] やセーフティマニュアルを提供できます。

[注1] Automotive Safety Integrity Level
[注2] Failure Modes Effects and Diagnostics Analysis

2 セーフティリレードライバ、 電流検出アンプ内蔵

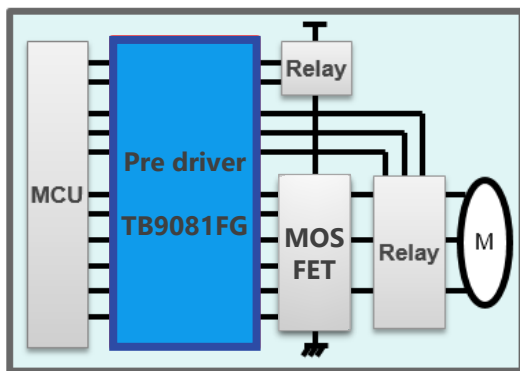
電源側MOSFETおよびモーターフェーズカットMOSFET用に、セーフティリレードライバを内蔵しています。また、モーター電流検出アンプを3チャンネル内蔵し、3シャントに対応しています。

3 AEC-Q100適合

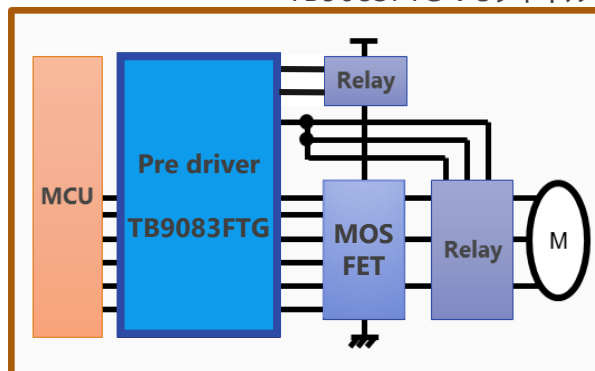
電源側MOSFETおよびモーターフェーズカットMOSFET用に、セーフティリレードライバを内蔵しています。また、モーター電流検出アンプを3チャンネル内蔵し、3シャントに対応しています。

セーフティリレードライバ内蔵



TB9081FG : 5チャンネル



TB9083FTG : 3チャンネル



ラインアップ

品名	TB9081FG	TB9083FTG*	
パッケージ	LQFP64 	WQFN48 	
ボディサイズ	10.0 x 10.0 mm	7.0 x 7.0 mm	
動作周囲温度	Ta = -40 ~ 125 °C	Ta = -40 ~ 150 °C	
機能	制御方式	Direct	Direct
	外付けMOSFET (High side / Low side)	N-ch / N-ch	N-ch / N-ch
	過熱、低電圧、ショート検出	○	○
	検出機能診断結果出力	○ (BIST [注3])	○ (BIST)

[注3] Built-in Self Test

*TB9083FTG : 開発中 (特性は予告なく変更されることがあります。)

[◆Block Diagram TOPへ戻る](#)

提供価値

静電気放電 (ESD) によるシステムダメージや誤動作を防止します。

1 ESDパルスの吸収性を向上

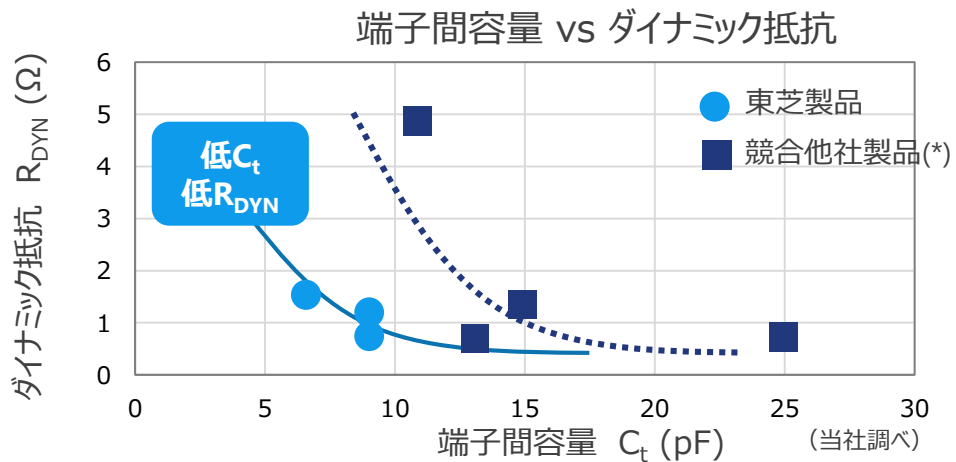
当社独自のツエナープロセスにより、ESDパルスの吸収性が向上しています。
(低ダイナミック抵抗 R_{DYN} と低端子間容量 C_t を両立しています。)

2 CAN、CAN FD、FlexRayに対応


CAN、CAN FD、FlexRayなどの車内LAN通信に対応しています。

3 高ESD耐量

$V_{ESD} > \pm 30 \text{ kV}$ @ ISO 10605
 $V_{ESD} > \pm 20 \text{ kV (L4)}$ @ IEC61000-4-2



ラインアップ

品名	DF3D18FU	DF3D29FU	DF3D36FU
パッケージ	USM (SOT-323) 		
V_{ESD} [kV] @ISO10605	± 30	± 30	± 20
V_{RWM} (Max) [V]	12	24	28
C_t (Typ. / Max) [pF]	9 / 10		6.5 / 8
R_{DYN} (Typ.) [Ω]	0.8	1.1	1.5

(注):本製品はESD保護用ダイオードであり、ESD保護用以外の用途には使用はできません。 (*)：市販品の測定値

[◆Block Diagram TOPへ戻る](#)

提供価値

豊富な小型パッケージによりセットの小型化・低消費電力化に貢献します。

1 小型パッケージ

1.2 × 1.2 mm パッケージのSOT-723 (VESM) をはじめとして、各種小型パッケージのラインアップをそろえており、実装の省スペース化に貢献します。

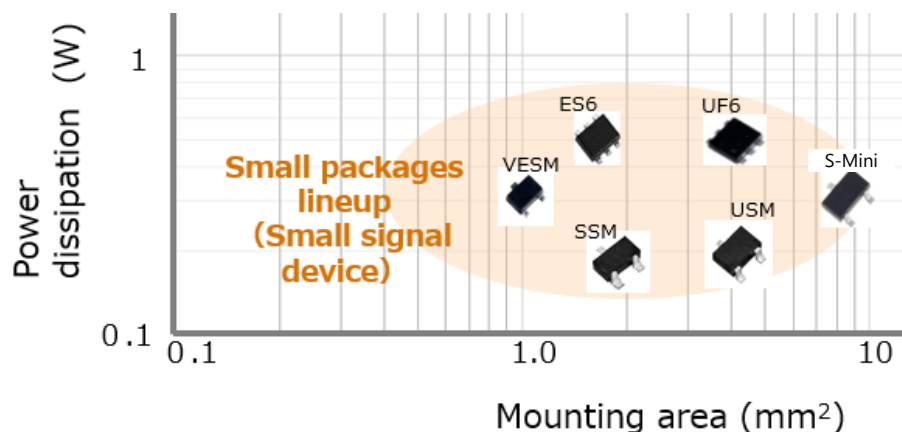
2 低電圧動作

最小1.2 Vの低いゲート・ソース間電圧で駆動できます。(SSM3J66MFV)




3 AEC-Q101に適合

AEC-Q101に適合しており、多様な車載用途に使用できます。

小信号パッケージラインアップ



ラインアップ

品名	SSM3K7002KF	SSM3J168F	SSM3J66MFV
パッケージ	S-Mini (SOT-346) 	S-Mini (SOT-346) 	VESM (SOT-723) 
V_{DSS} [V]	60	-60	-20
I_D [A]	0.4	-0.4	-0.8
$R_{DS(ON)}$ @ $ V_{GS} = 4.5$ V [Ω]	Typ.	1.2	0.31
	Max	1.75	0.39
駆動電圧 [V]	4.5	-4.0	-1.2
極性	N-ch	P-ch	P-ch

[◆Block Diagram TOPへ戻る](#)

提供価値

お客様のニーズに合った豊富な製品をラインアップしています。

1 豊富なパッケージラインアップ

1in1タイプや2in1タイプなど、多種類のパッケージをそろえており、お客様の基板に合わせて製品を選択することができます。

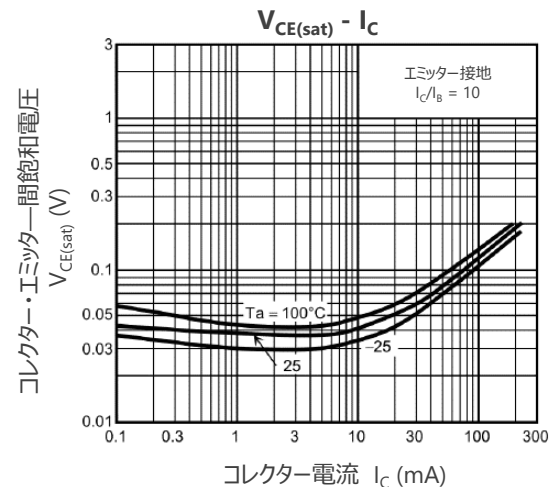
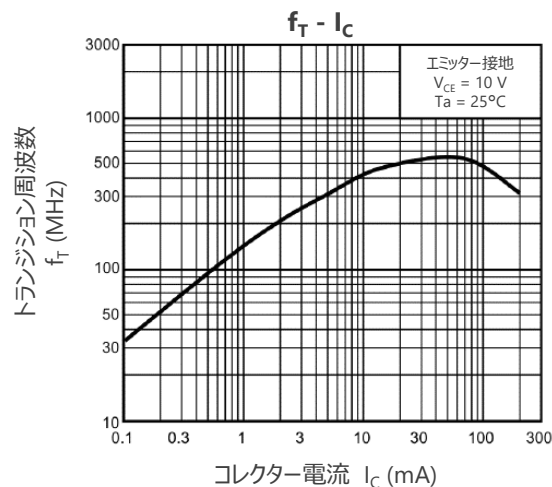
2 豊富な特性ラインアップ

汎用タイプ、低ノイズタイプ、低 $V_{CE(sat)}$ タイプ、高電流タイプなど、用途に応じて選択できる特性ラインアップを取りそろえています。

3 AEC-Q101に適合

AEC-Q101に適合しており、多様な車載用途に使用できます。

2SC2712の特性例



ラインアップ

パッケージ			SOT-23F		USM (SOT-323) UFM (SOT-323F)*		S-Mini (SOT-346)	
分類	$ V_{CE0} $ [V]	$ I_C $ [mA]	NPN	PNP	NPN	PNP	NPN	PNP
汎用	50	150			2SC4116	2SA1586	2SC2712	2SA1162
	50	500					2SC3325	2SA1313
低ノイズ	120	100			2SC4117	2SA1587	2SC2713	2SA1163
	50	1700				2SA2195*		
高電流	50	2000		TTA501				
	100	2500	TTC501					

◆Block Diagram TOPへ戻る

7 小信号抵抗内蔵型トランジスタ(BRT)

RN1907FE / RN2907FE / RN1901 / RN2901 シリーズ

ロバスト性

高効率
・
低損失

小型
パッケージ

提供価値

お客様のニーズに合った豊富な製品をラインアップしています。

1 バイアス抵抗内蔵タイプ (BRT : Bias Resistor built-in Transistor)

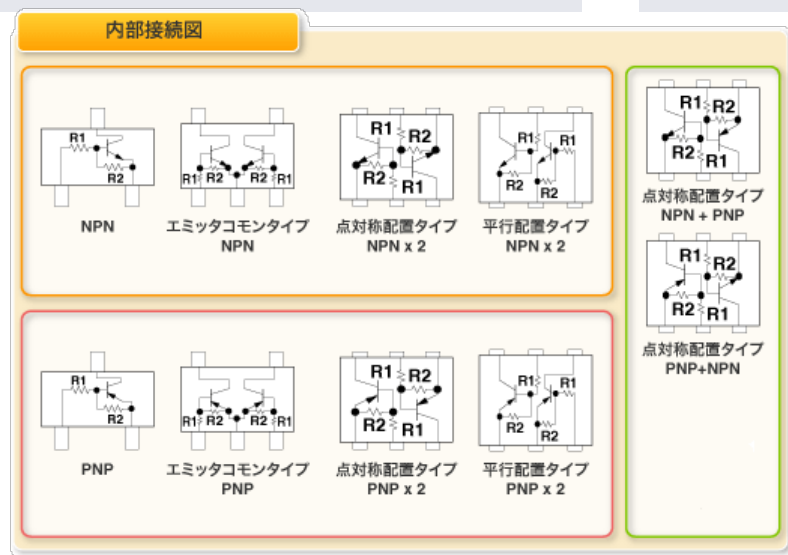
バイアス抵抗を内蔵しており、部品点数の削減、組み立て工数の削減、実装面積の削減に貢献します。

2 豊富なラインアップ (パッケージ・ピン配置)

1in1タイプや2in1タイプ、様々なピン配置構成など多数のラインアップをそろえており、お客様の基板に合わせて製品を選択することができます。

3 AEC-Q101に適合

AEC-Q101に適合しており、多様な車載用途に使用できます。



ラインアップ

品名		NPN (BRT)	PNP (BRT)
パッケージ	ES6 (SOT-563)	RN1907FE	RN2907FE
	US6 (SOT-363)	RN1901	RN2901
V_{CE0} (Max) [V]		50	-50
I_C [mA]		100	-100

[◆Block Diagram TOPへ戻る](#)

8 ゲートドライバー (スイッチ用)

TPD7104AF / TD7106F / TPD7107F



提供価値

NチャンネルMOSFETのゲート駆動用にチャージポンプ回路を内蔵しており、半導体リレーを容易に構成することが可能です。

1 チャージポンプ回路内蔵

NチャンネルMOSFETをハイサイドで駆動するためのチャージポンプ回路を内蔵しています。半導体リレーを容易に構成することが可能です。

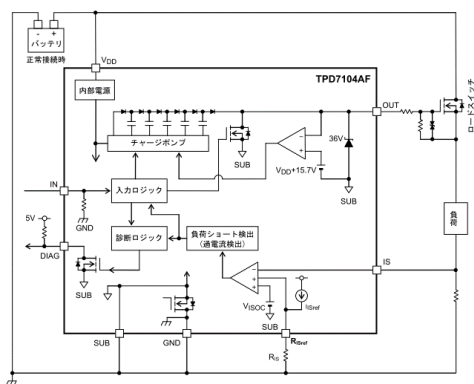
2 ロジックレベル電圧で制御が可能

MCUやCMOSロジックICからの出力信号による直接制御ができます。

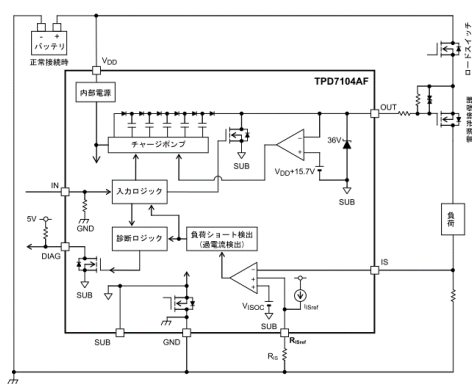
3 小型パッケージ

パッケージは、機器の小型化に貢献する小型面実装パッケージのPS-8 / SSOP16 / WSON10Aです。

半導体リレー (スイッチ) 用途 (TPD7104AF)



電源逆接保護用MOSFET制御 (TPD7104AF)



バック・トゥ・バック構成

ラインアップ

品名	TPD7104AF	TPD7106F	TPD7107F
パッケージ	PS-8 (2.8 x 2.9 mm)	SSOP16 (5.5 x 6.4 mm)	WSON10A (3 x 3 mm)
機能	ハイサイドゲートドライバー	ハイサイドゲートドライバー	ハイサイドゲートドライバー
出力数	1出力	1出力	1出力
特長	<ul style="list-style-type: none"> 動作電源電圧範囲：5~18 V 電源逆接保護機能内蔵 (電源逆接保護MOSFET用途対応) 	<ul style="list-style-type: none"> 動作電源電圧範囲：4.5~27 V 電源逆接保護機能内蔵 (電源逆接保護MOSFET用途対応) 	<ul style="list-style-type: none"> 動作電源電圧範囲：5.75~26 V 電流センス出力 保護機能：過電流、過熱、GND断線など 診断機能：過電流、過熱、負荷オープンなど

[◆Block Diagram TOPへ戻る](#)

製品にご興味をもたれた方、
ご意見・ご質問がございます方、
以下連絡先までお気軽にご連絡ください

連絡先：<https://toshiba.semicon-storage.com/jp/contact.html>



リファレンスデザイン使用に関する約款

本約款は、お客様と東芝デバイス&ストレージ株式会社（以下「当社」といいます）との間で、当社のリファレンスデザインのドキュメント及びデータ（以下「本データ」といいます）の使用に関する条件を定めるものです。お客様は本約款を遵守しなければなりません。本データをダウンロードすることをもって、お客様は本約款に同意したものとみなされます。なお、本約款は変更される場合があります。最新の内容をご確認願います。当社は、理由の如何を問わずいつでも本約款を解除することができます。本約款が解除された場合は、お客様は、本データを破棄しなければなりません。またお客様が本約款に違反した場合は、お客様は、本データを破棄し、その破棄したことを証する書面を当社に提出しなければなりません。

第1条 禁止事項

お客様の禁止事項は、以下の通りです。

1. 本データは、機器設計の参考データとして使用されることを意図しています。信頼性検証など、それ以外の目的には使用しないでください。
2. 本データを販売、譲渡、貸与等しないでください。
3. 本データは、高温・多湿・強電磁界などの対環境評価には使用できません。
4. 本データを、国内外の法令、規則及び命令により、製造、使用、販売を禁止されている製品に使用しないでください。

第2条 保証制限等

1. 本データは、技術の進歩などにより予告なしに変更されることがあります。
2. 本データは参考用のデータです。当社は、データおよび情報の正確性、完全性に関して一切の保証をいたしません。
3. 半導体素子は誤作動したり故障したりすることがあります。本データを参考に機器設計を行う場合は、誤作動や故障により生命・身体・財産が侵害されることのないように、お客様の責任において、お客様のハードウェア・ソフトウェア・システムに必要な安全設計を行うことをお願いします。また、使用されている半導体素子に関する最新の情報（半導体信頼性ハンドブック、仕様書、データシート、アプリケーションノートなど）などでご確認の上、これに従ってください。
4. 本データを参考に機器設計を行う場合は、システム全体で十分に評価し、お客様の責任において適用可否を判断して下さい。当社は、適用可否に対する責任は負いません。
5. 本データは、一般的電子機器（コンピュータ、パーソナル機器、事務機器、計測機器、産業用ロボット、家電機器など）の設計の参考データとして使用されることが意図されています。本データは、特別に高い品質・信頼性が要求され、またはその故障や誤作動が生命・身体に危害を及ぼす恐れ、膨大な財産損害を引き起こす恐れ、もしくは社会に深刻な影響を及ぼす恐れのある機器（以下「特定用途」といいます）に使用されることは意図もされていませんし、また保証もされていません。特定用途には原子力制御関連機器、航空・宇宙機器、医療機器、車載・輸送機器、列車・船舶機器、交通信号機器、燃焼・爆発制御機器、各種安全装置関連機器、昇降機器、電力機器、金融関連機器などが含まれます。
6. 本データは、その使用に際して当社及び第三者の知的財産権その他の権利に対する保証または実施権の許諾を行うものではありません。
7. 当社は、本データに関して、明示的にも黙示的にも一切の保証（機能動作の保証、商品性の保証、特定目的への合致の保証、情報の正確性の保証、第三者の権利の非侵害保証を含むがこれに限らない。）をせず、また当社は、本データに関する一切の損害（間接損害、結果的損害、特別損害、付随的損害、逸失利益、機会損失、休業損、データ喪失等を含むがこれに限らない。）につき一切の責任を負いません。

第3条 輸出管理

お客様は本データを、大量破壊兵器の開発等の目的、軍事利用の目的、あるいはその他軍事用途の目的で使用してはなりません。また、お客様は「外国為替及び外国貿易法」、「米国輸出管理規則」等、適用ある輸出関連法令を遵守しなければなりません。

第4条 準拠法

本約款の準拠法は日本法とします。

製品取り扱い上のお願い

東芝デバイス&ストレージ株式会社およびその子会社ならびに関係会社を以下「当社」といいます。
本資料に掲載されているハードウェア、ソフトウェアおよびシステムを以下「本製品」といいます。

- 本製品に関する情報等、本資料の掲載内容は、技術の進歩などにより予告なしに変更されることがあります。
- 文書による当社の事前の承諾なしに本資料の転載複製を禁じます。また、文書による当社の事前の承諾を得て本資料を転載複製する場合でも、記載内容に一切変更を加えたり、削除したりしないでください。
- 当社は品質、信頼性の向上に努めていますが、半導体・ストレージ製品は一般に誤作動または故障する場合があります。本製品をご使用頂く場合は、本製品の誤作動や故障により生命・身体・財産が侵害されることのないように、お客様の責任において、お客様のハードウェア・ソフトウェア・システムに必要な安全設計を行うことをお願いします。なお、設計および使用に際しては、本製品に関する最新の情報（本資料、仕様書、データシート、アプリケーションノート、半導体信頼性ハンドブックなど）および本製品が使用される機器の取扱説明書、操作説明書などをご確認の上、これに従ってください。また、上記資料などに記載の製品データ、図、表などに示す技術的な内容、プログラム、アルゴリズムその他応用回路例などの情報を使用する場合は、お客様の製品単独およびシステム全体で十分に評価し、お客様の責任において適用可否を判断してください。
- 本製品は、特別に高い品質・信頼性が要求され、またはその故障や誤作動が生命・身体に危害を及ぼす恐れ、膨大な財産損害を引き起こす恐れ、もしくは社会に深刻な影響を及ぼす恐れのある機器（以下“特定用途”という）に使用されることは意図されていませんし、保証もされていません。特定用途には原子力関連機器、航空・宇宙機器、医療機器（ヘルスクエア除く）、車載・輸送機器、列車・船舶機器、交通信号機器、燃焼・爆発制御機器、各種安全関連機器、昇降機器、発電関連機器などが含まれますが、本資料に個別に記載する用途は除きます。特定用途に使用された場合には、当社は一切の責任を負いません。なお、詳細は当社営業窓口まで、または当社Webサイトのお問い合わせフォームからお問い合わせください。
- 本製品を分解、解析、リバースエンジニアリング、改造、改変、翻案、複製等しないでください。
- 本製品を、国内外の法令、規則及び命令により、製造、使用、販売を禁止されている製品に使用することはできません。
- 本資料に掲載してある技術情報は、製品の代表的動作・応用を説明するためのもので、その使用に際して当社及び第三者の知的財産権その他の権利に対する保証または実施権の許諾を行うものではありません。
- 別途、書面による契約またはお客様と当社が合意した仕様書がない限り、当社は、本製品および技術情報に関して、明示的にも黙示的にも一切の保証（機能動作の保証、商品性の保証、特定目的への合致の保証、情報の正確性の保証、第三者の権利の非侵害保証を含むがこれに限らない。）をしておりません。
- 本製品にはGaAs（ガリウムヒ素）が使われているものがあります。その粉末や蒸気等は人体に対し有害ですので、破壊、切断、粉砕や化学的な分解はしないでください。
- 本製品、または本資料に掲載されている技術情報を、大量破壊兵器の開発等の目的、軍事利用の目的、あるいはその他軍事用途の目的で使用しないでください。また、輸出に際しては、「外国為替及び外国貿易法」、「米国輸出管理規則」等、適用ある輸出関連法令を遵守し、それらの定めるところにより必要な手続を行ってください。
- 本製品のRoHS適合性など、詳細につきましては製品個別に必ず当社営業窓口までお問い合わせください。本製品のご使用に際しては、特定の物質の含有・使用を規制するRoHS指令等、適用ある環境関連法令を十分調査の上、かかる法令に適合するようご使用ください。お客様がかかる法令を遵守しないことにより生じた損害に関して、当社は一切の責任を負いかねます。

TOSHIBA

* L-TOGLは、東芝デバイス&ストレージ株式会社の商標です。

* その他の社名・商品名・サービス名などは、それぞれ各社が商標として使用している場合があります。