

12V↔48V 双方向DC-DCコンバーター

12V <-> 48V Bidirectional DC-DC Converter

高効率DC-DCコンバーター回路構成のソリューション提案

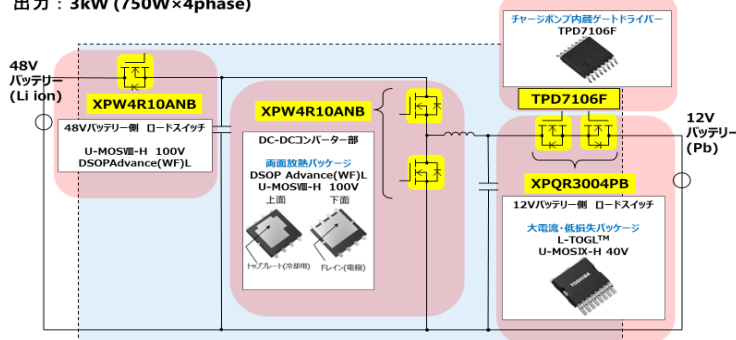
Point

1

セットの小型化・高効率化に貢献

- コンバーター部は両面放熱パッケージ
- スイッチ部は大電流・低損失パッケージ
- チャージポンプ内蔵ゲートドライバー

展示品等価回路概要：12V↔48V非絶縁型双方向DC-DCコンバーター
出力：3kW (750W×4phase)



Point

2

豊富な製品ラインナップ

■ 車載MOSFET製品ラインナップ

- L-TOGL™、DSOP Advance(WF)を始め、様々なパッケージラインナップで最適な製品を提案

品名	パッケージ	ドレイン-ソース間電圧	ドレイン電流	ドレイン-ソース間オン抵抗 (Max) @V _{GS} = 10 V
XPQR3004PB	L-TOGL™ 9.9×11.8 mm	40V	400A	0.30mΩ
XPQ1R004PB		80V	200A	1.00mΩ
*XPQR8308QB		80V	350A	0.83mΩ
*XPQ1R00AQB	DSOP Advance (WF) 5.0×6.0 mm	100V	300A	1.00mΩ
TPWR7904PB		40V	150A	0.79mΩ
TPW1R104PB		40V	120A	1.10mΩ
*XPW2R408QB		80V	(120A)	(2.40mΩ)
*XPW3R908QB		80V	(80A)	(3.90mΩ)
XPW4R10ANB		100V	70A	4.10mΩ
XPW6R30ANB		45A	6.30mΩ	

*：開発中 (括弧書きは暫定仕様値となります。仕様は予告なく変更することがあります。)

Point

3

リファレンスデザイン公開によりお客様の回路設計をサポート

- ホームページ上で、設計ガイド・シミュレーション回路・基板設計用CADデータ等、回路設計に役立つ情報を多数掲載



東芝デバイス&ストレージHP
リファレンスデザインセンター

(2023年下半期リファレンスデザイン公開予定)

※「L-TOGL™」は、東芝デバイス&ストレージ株式会社の商標です。
その他の社名・商品名・サービス名などは、それぞれ各社が商標として使用している場合があります。