

TB9083FTG ゲートドライバー EPS デモ

TB9083FTG Gate Driver Electric Power Steering Demonstration Set

電装品の安全性向上、システム小型化に貢献

Point
1

外部機能取込/小型パッケージ

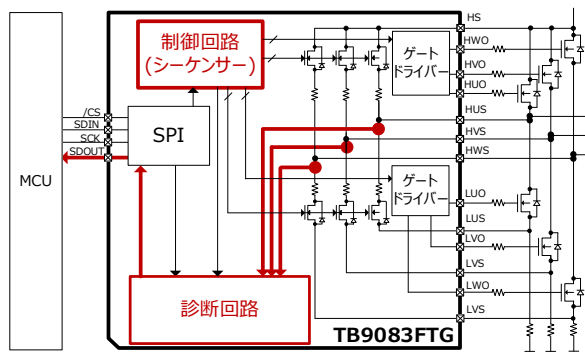
- セーフティリレードライバー3ch内蔵
- 小型パッケージ採用
- 電流検出アンプ用抵抗内蔵

項目	TB9083FTG
セーフティリレードライバー	3ch内蔵
電流検出アンプ用抵抗	不要 (外付け部品削除)
FET診断	内蔵
パッケージ	 VQFN48 7x7mm

Point
2

外付けMOSFETの自己診断

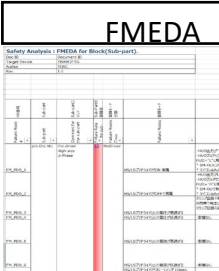
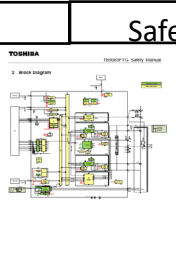

- 診断機能搭載
- SPIで設定により判定の簡易化
- 制御用MCUの診断用途ADC不要
- システムの起動時間の短縮



Point
3

機能安全ISO 26262 ASIL-D対応をサポート

- ISO 26262(2nd Edition)対応の開発
- FMEDA (Failure Mode Effect & Diagnostic Analysis)の提供
- Safety Manualの提供

FMEDA	Safety Manual	
		

ASIL: Automotive Safety Integrity Level

※社名・商品名・サービス名などは、それぞれ各社が商標として使用している場合があります。