

TOSHIBA

リファレンスデザインセンター

開発設計の効率化をサポートするリファレンスデザインを提供

高効率な開発設計アプローチに向けて、デバイス選択と回路の最適解を支援するリファレンスデザイン(参照設計)を提供しています。回路図、基板ガーバーデータ、BOMリストのみならず、主要回路図CADデータ、基板設計CADデータ、サンプルソフトウェアなども公開。設計省力化のソリューションとしてご活用ください。

リファレンスデザインセンター

高効率な開発設計アプローチとして、デバイス選択と回路の最適解をベースにした汎用性の高いリファレンスデザインが利用されるケースが増えています。ここでは、機器設計を迅速に進めるための参考回路として回路図だけでなくパターン図、ガーバーデータ、サンプルソフトなどを提供しています。リファレンスデザインを活用することで流用設計であったりターンキー開発が可能となり、設計の省力化をサポートしますので、ぜひご活用ください。

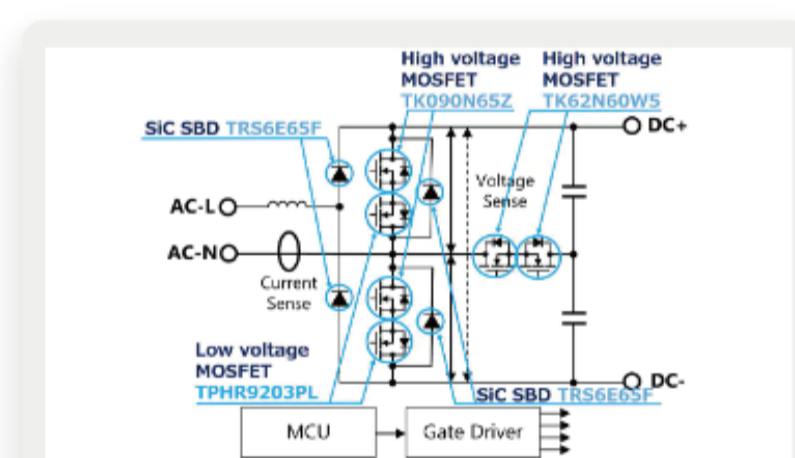


全ファイルリスト (85件)

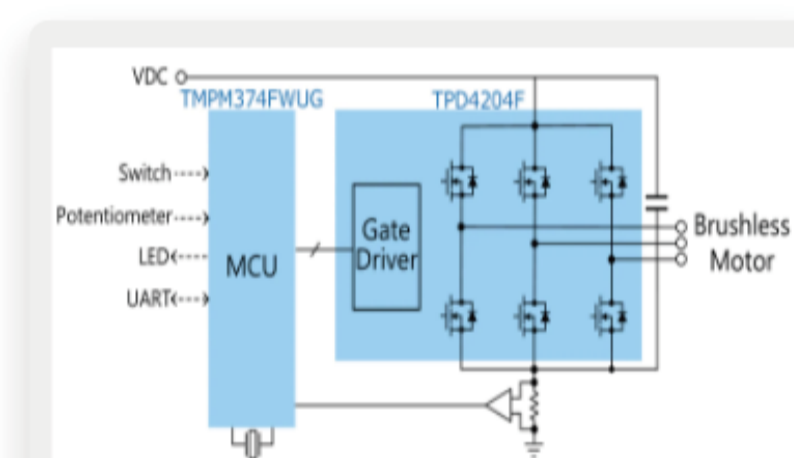
並び替え: 資料名 | 設計データ | 公開年月



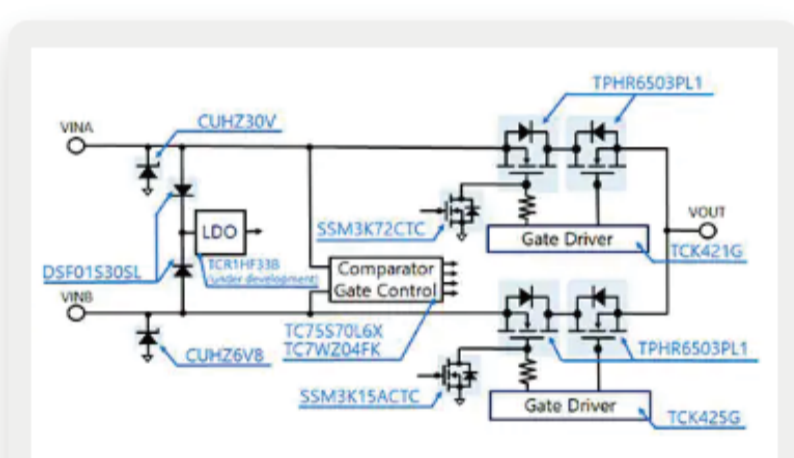
詳細は
こちらから!



NEW 2022年08月
1.6 kW T型3レベル方式PFC電源



NEW 2022年08月
DC300Vセンサーレス



公開リファレンスデザインの例

1.6 kW T型3レベル方式PFC電源

T型3レベル方式力率補正(PFC)回路による1.6 kW AC-DCコンバーター電源。各種回路の設計ポイントの解説、設計データ、使用方法などを提供。



概要

入力電圧	AC 90 ~ 264 V
出力電圧	DC 380 V
出力電力	1.6 kW (@ AC 180 ~ 264 V), 800 W (@ AC 90 ~ 115 V)
回路構成	T型3レベル方式PFC回路

回路ブロック図

東芝 リファレンスデザイン **検索**

※社名・商品名・サービス名は、それぞれ各社が商標として使用している場合があります。

東芝デバイス&ストレージ株式会社