

TLP52xx SGDカプラーシリーズ

※SGD:スマート・ゲートドライバー

カーボンニュートラルに貢献する絶縁型ゲートドライバーカプラー

この製品とは

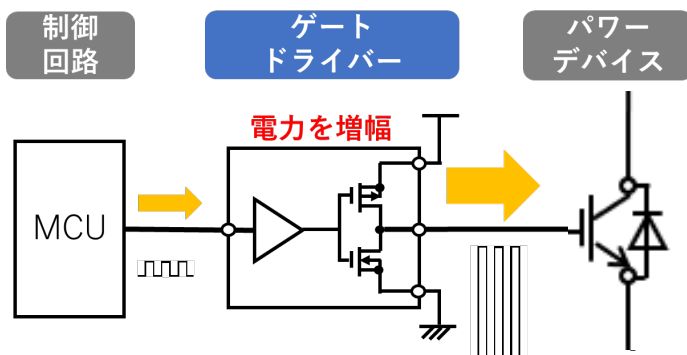
- 高性能絶縁型ゲートドライバー
- 異常動作検出内蔵
- 部品点数・実装面積の削減に貢献

Point

1

中・大型パワーデバイス駆動に必須

制御信号をパワーデバイス駆動に必要な電力に増幅

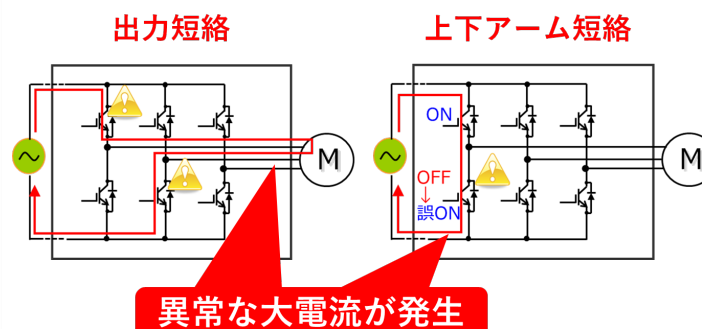


Point

2

回路やパワーデバイスの破壊防止

人為的接続ミスや負荷の破壊による過電流、ノイズによる誤動作での過電流への応答を簡素に設計可能。

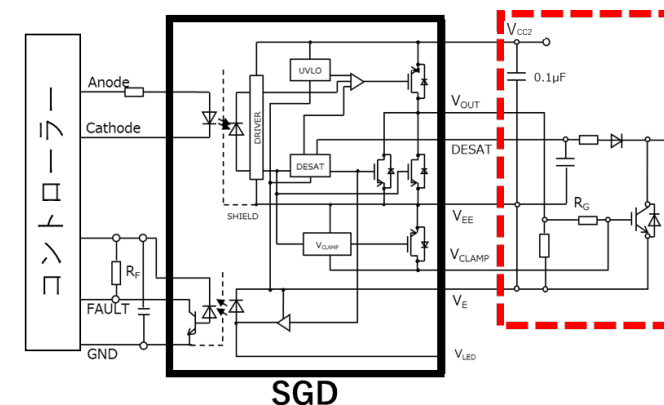


Point

3

設計期間・部品点数低減に貢献

異常時のシャットダウン機能やクランプ回路を内蔵することによりおおよそ30点の外付け部品を6点に集約

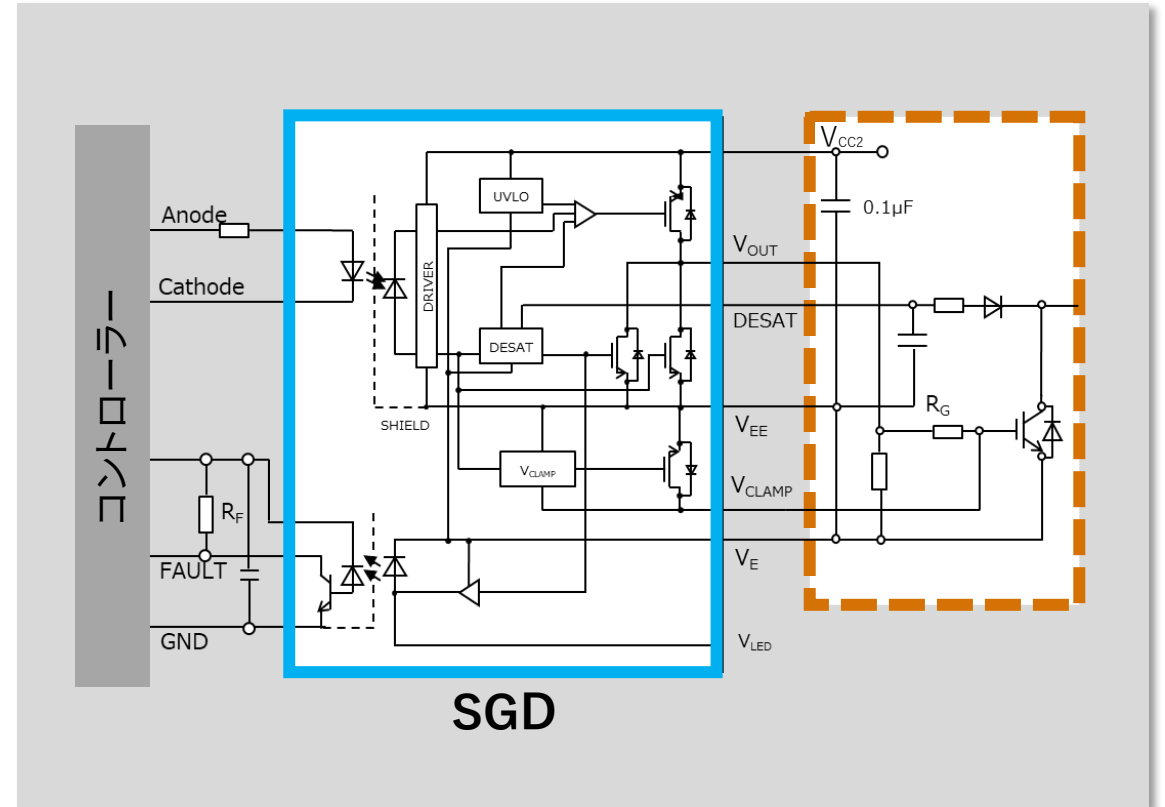
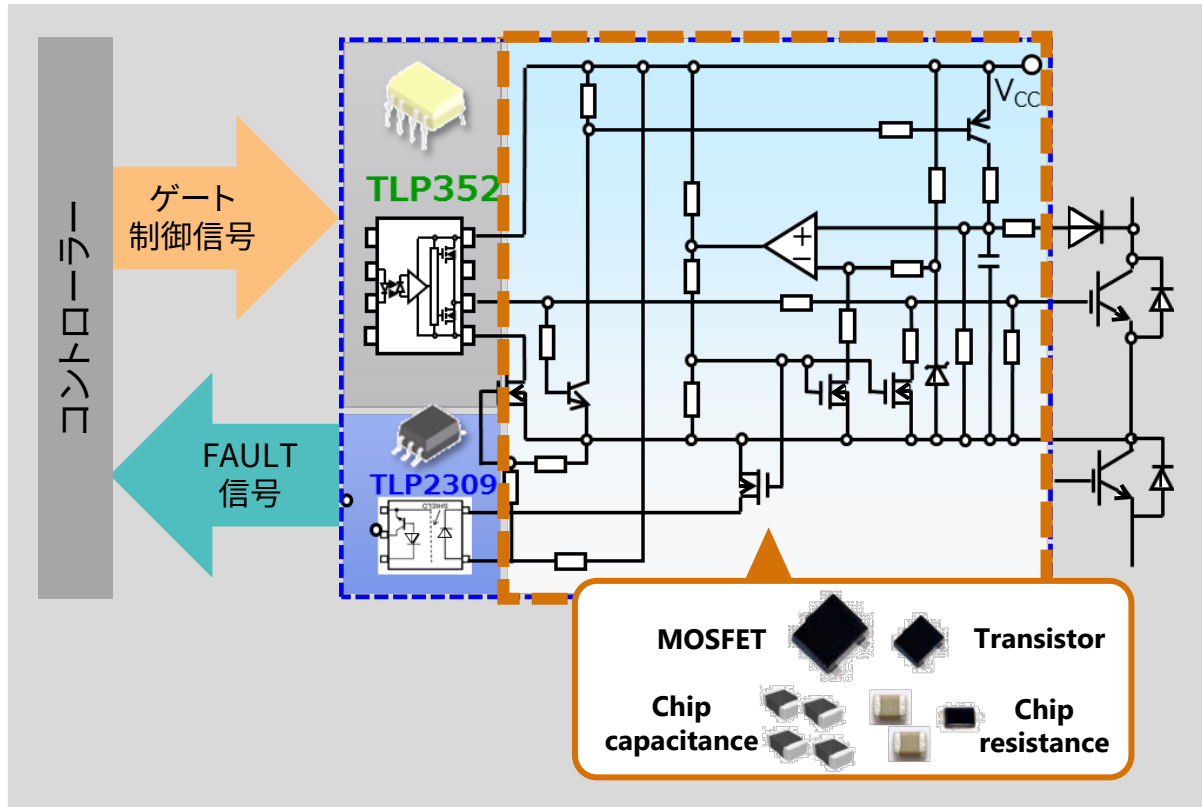


社名・商標名・サービス名などは、それぞれ各社が商標として使用している場合があります

TLP52xx SGDカップラーシリーズ

※SGD:スマート・ゲートドライバー

外付け部品≒30点 **80%削減** → 外付け部品≒6点



社名・商標名・サービス名などは、それぞれ各社が商標として使用している場合があります