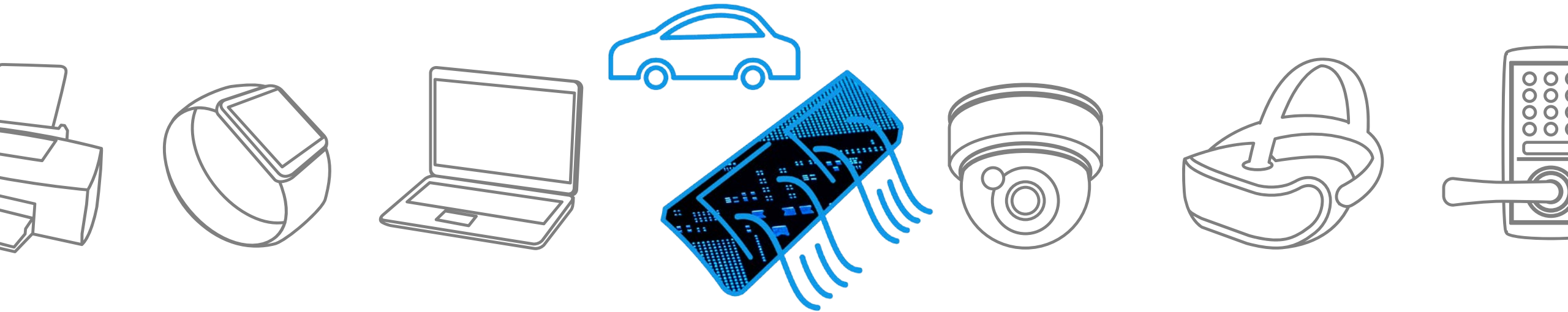


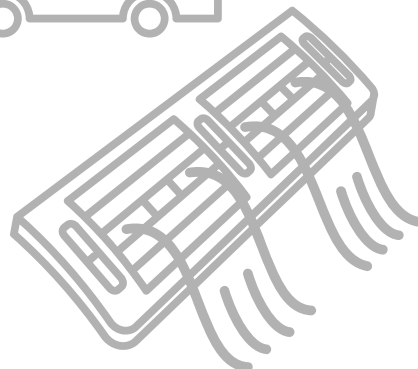
**TOSHIBA**

# Automotive HVAC

Solution Proposal by Toshiba

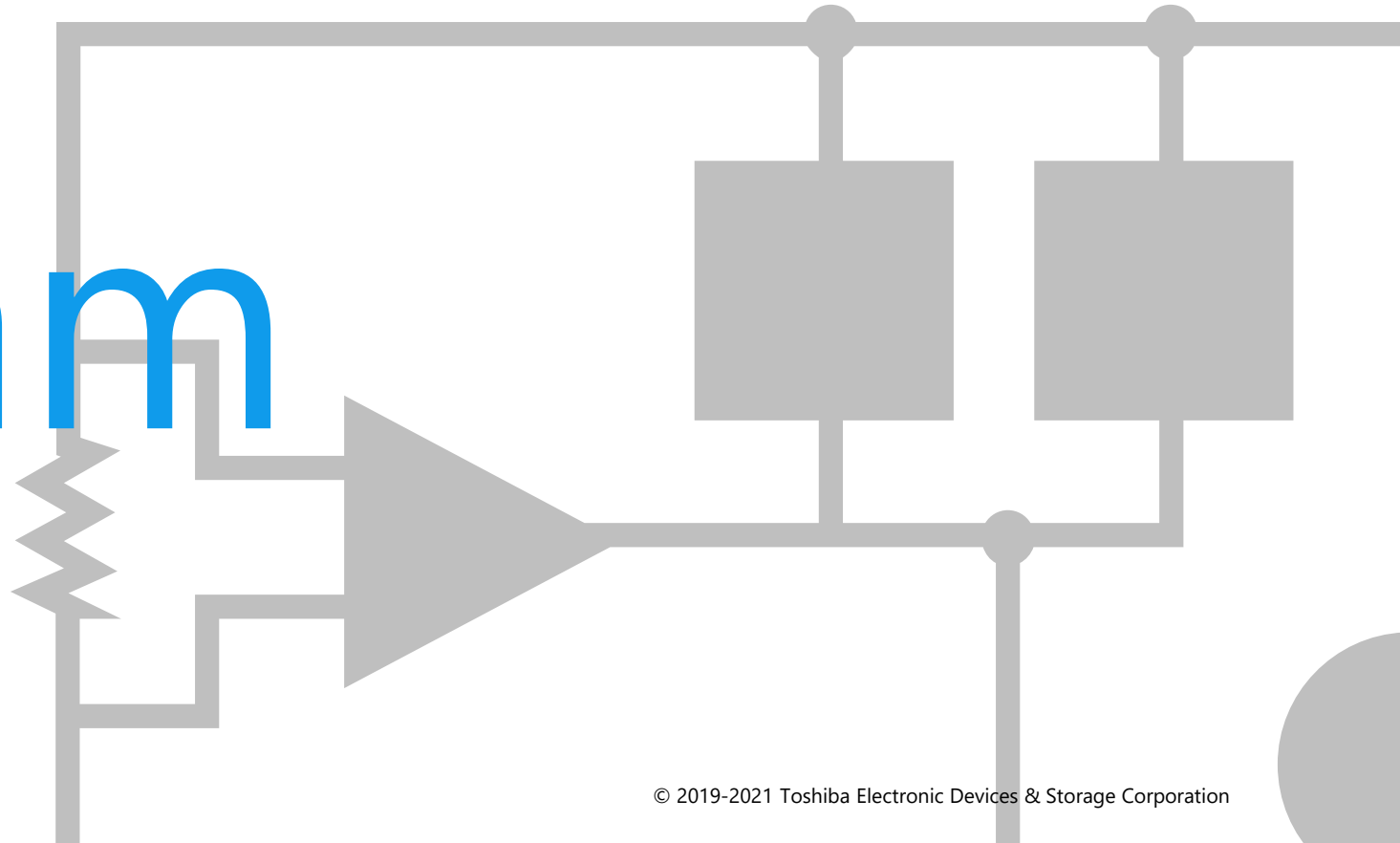
R20



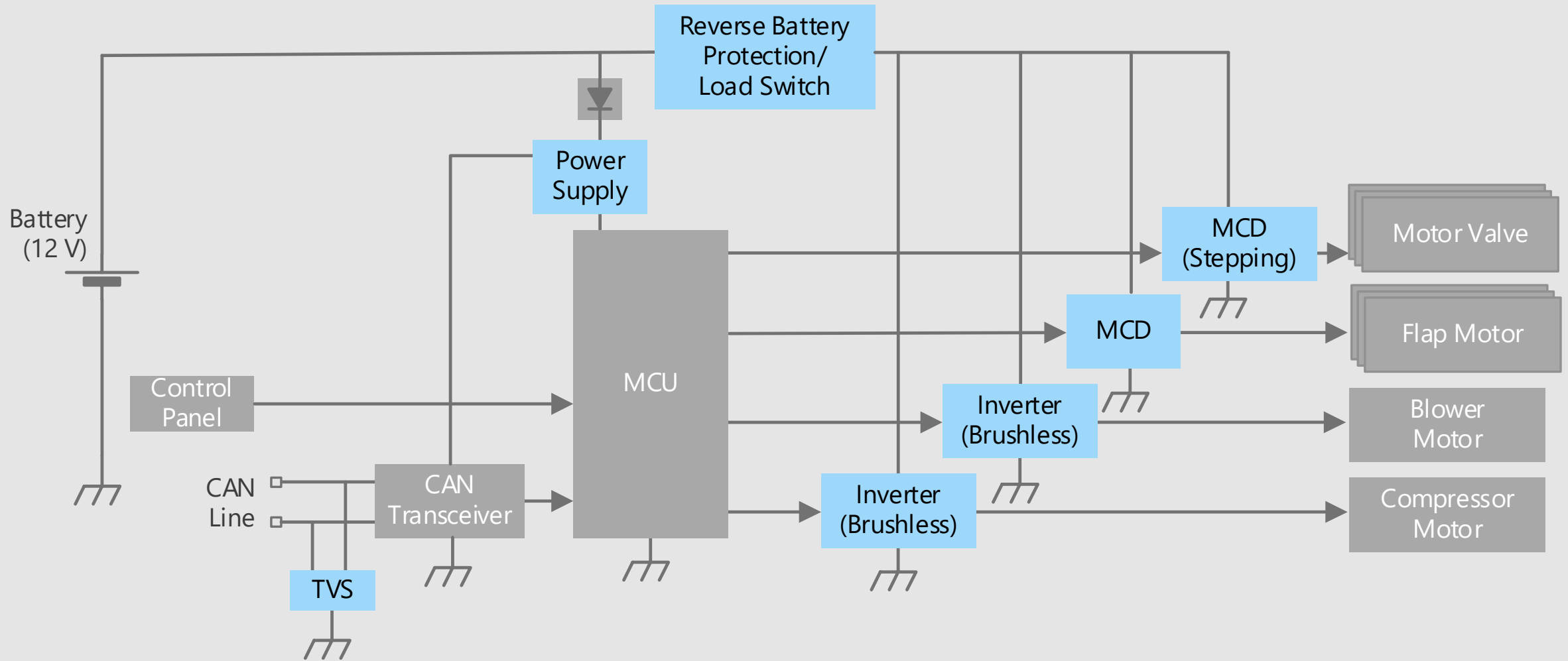


東芝デバイス&ストレージ株式会社では  
既存セット設計の深い理解などにより、  
新しくセット設計を考えられているお客様へ、  
より適したデバイスソリューションをご提供したいと考えています。

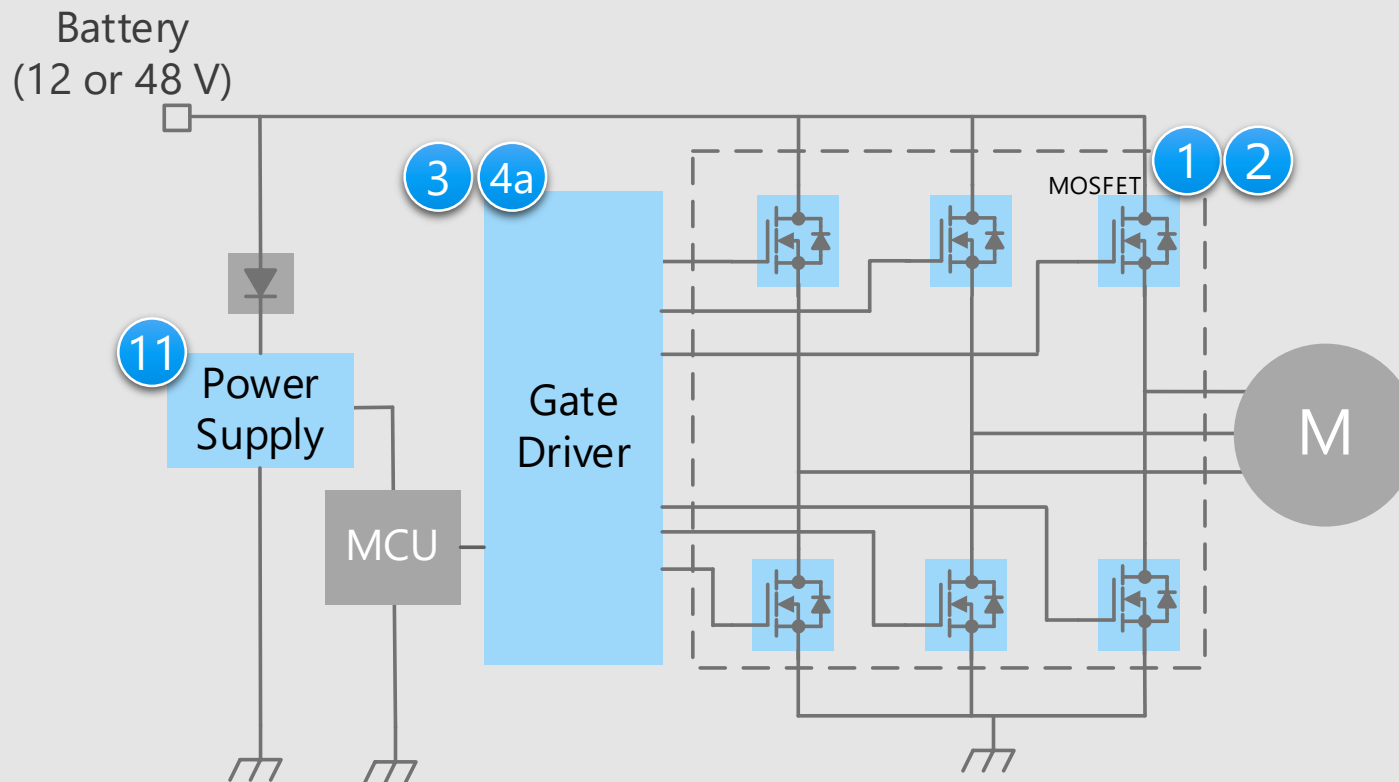
# Block Diagram



# HVAC 全体ブロック図



## ブラシレスDCモーター駆動回路



※回路図内の番号をクリックすると、詳細説明ページに飛びます

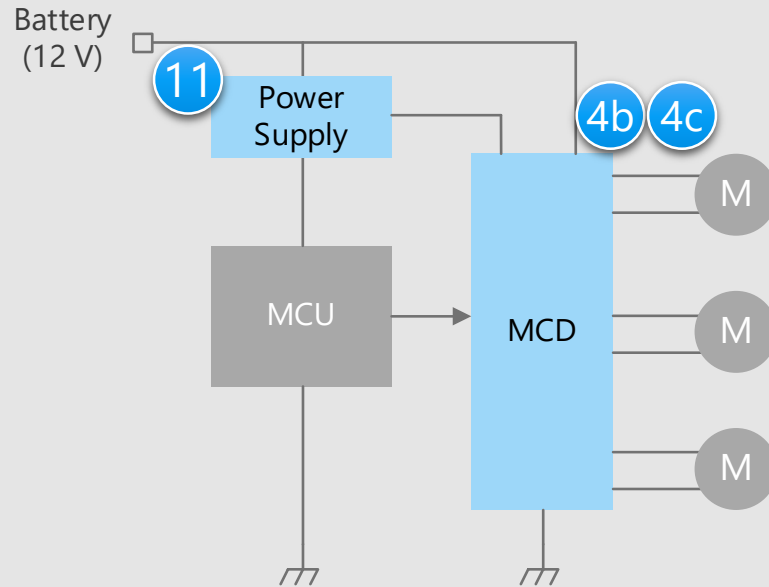
## デバイス選定のポイント

- アプリケーションに好適な電圧と電流定格の製品を選定する必要があります。
- ドライブするスイッチング素子の特性に応じたゲートドライバーを選定する必要があります。
- ECUの小型化実現には小型面実装パッケージが適しています。

## 東芝からの提案

- **低オン抵抗がシステムの低消費電力化に貢献**  
U-MOSシリーズ 40 V系 N-ch MOSFET (1)  
U-MOSシリーズ 100 V系 N-ch MOSFET (2)
- **保護/診断機能付きゲートドライバー**  
ゲートドライバー (モーター用) (3)
- **静音化と高効率を正弦波で実現**  
ブロー向けブラシレスDCモーター用プリドライバー (4a)
- **低消費電流の電圧レギュレーター**  
MCU用電源IC (11)

## ブラシ付きDCモーター駆動回路



※回路図内の番号をクリックすると、詳細説明ページに飛びます

## デバイス選定のポイント

- 出力ドライバー内蔵のモーター制御ICを使用することにより部品点数を削減できます。
- ECUの小型化実現には小型面実装パッケージが適しています。

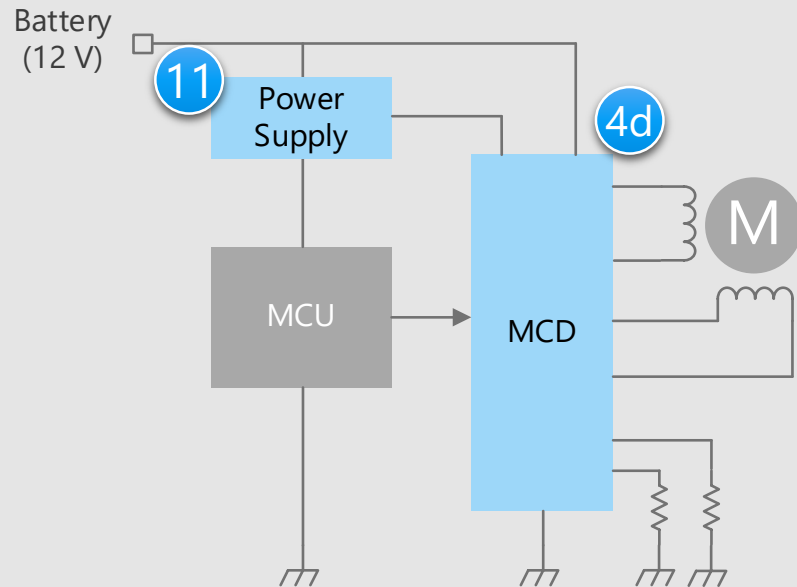
## 東芝からの提案

- **小型ブラシ付きDCモーターの駆動に好適**  
ダンパー向けブラシ付きDCモーター用ドライバー
- **低消費電流の電圧レギュレーター**  
MCU用電源IC

4b 4c

11

## ステッピングモーター駆動回路



※回路図内の番号をクリックすると、詳細説明ページに飛びます

## デバイス選定のポイント

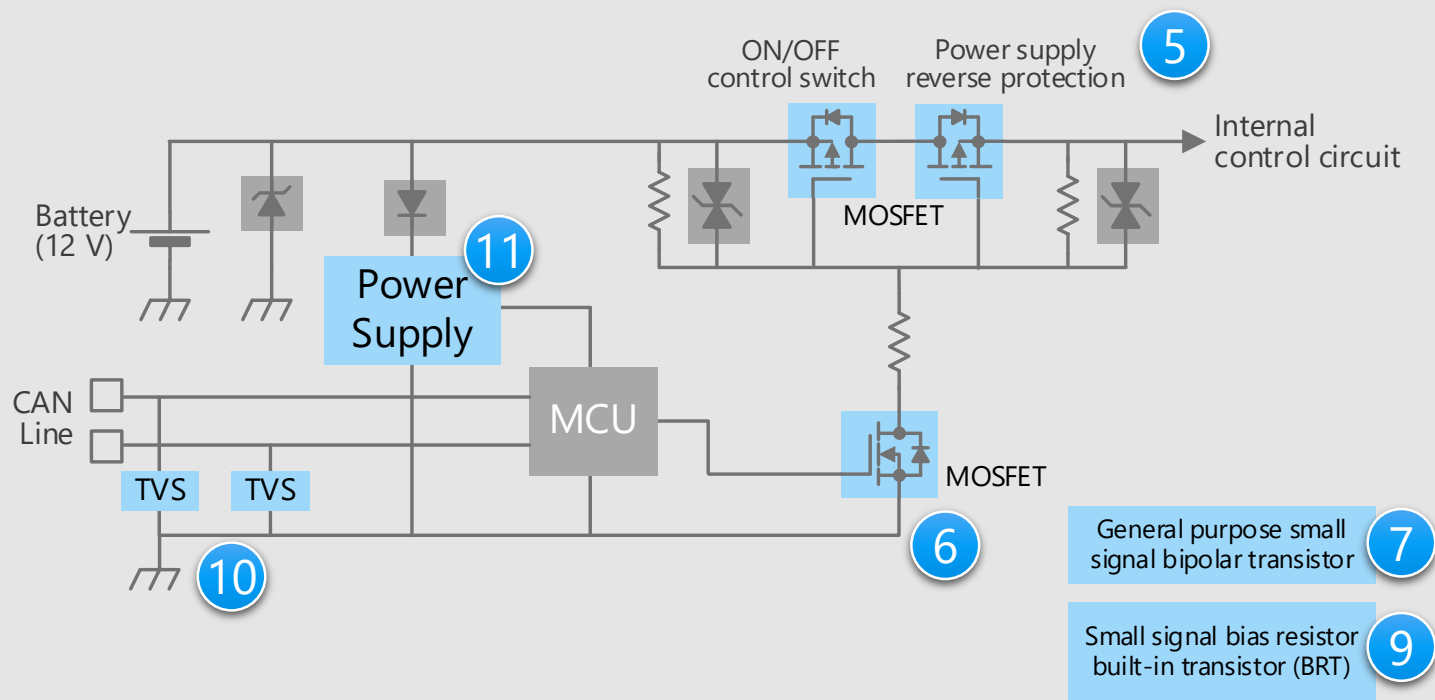
- 出力ドライバー内蔵のモーター制御ICを使用することにより部品点数を削減できます。
- ECUの小型化実現には小型面実装パッケージが適しています。

## 東芝からの提案

- **モーターバルブ駆動に好適**  
膨張弁向けステッピングモーター用ドライバー (4d)
- **低消費電流の電圧レギュレーター**  
MCU用電源IC (11)

# HVAC 電源ON/OFF制御用スイッチ、電源逆接保護用スイッチ部詳細 (1)

## 電源ON/OFF制御、電源逆接保護回路 (P-chタイプ)



※回路図内の番号をクリックすると、詳細説明ページに飛びます

## デバイス選定のポイント

- アプリケーションに好適な電圧と電流定格の製品を選定する必要があります。
- ドライブするスイッチング素子の特性に応じたゲートドライバーを選定する必要があります。
- ECUの小型化実現には小型面実装パッケージが適しています。

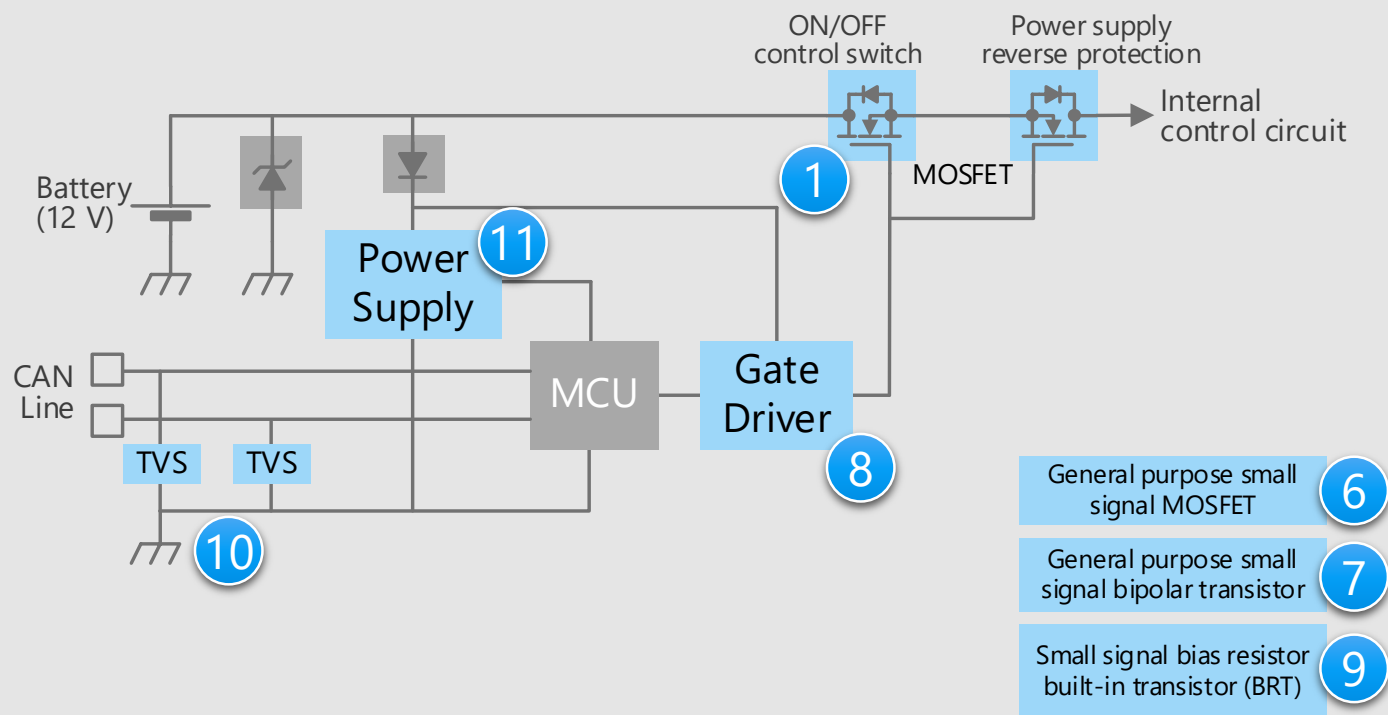
## 東芝からの提案

- **低オン抵抗がシステムの低消費電力化に貢献**  
U-MOSシリーズ -40 V / -60 V系 P-ch MOSFET 5
- **豊富な製品ラインアップ**  
汎用小信号MOSFET 6  
汎用小信号バイポーラトランジスター 7  
小信号抵抗内蔵型トランジスター (BRT) 9
- **ESDからの保護に好適**  
TVSダイオード (CAN通信用) 10
- **低消費電流の電圧レギュレーター**  
MCU用電源IC 11



# HVAC 電源ON/OFF制御用スイッチ、電源逆接保護用スイッチ部詳細 (2)

## 電源ON/OFF制御、電源逆接保護回路 (N-chタイプ)



※回路図内の番号をクリックすると、詳細説明ページに飛びます

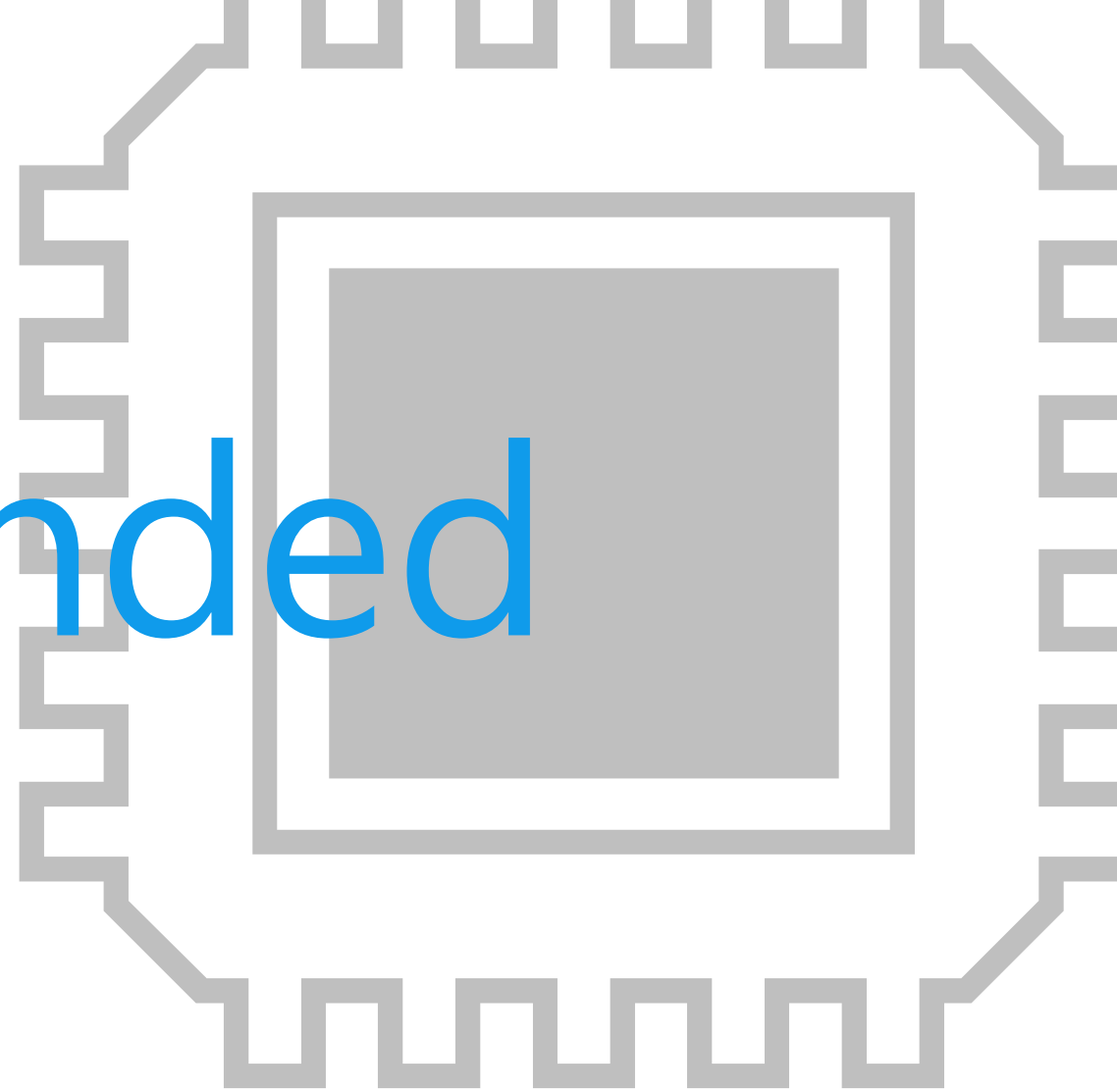
## デバイス選定のポイント

- アプリケーションに好適な電圧と電流定格の製品を選定する必要があります。
- ドライブするスイッチング素子の特性に応じたゲートドライバーを選定する必要があります。
- ECUの小型化実現には小型面実装パッケージが適しています。

## 東芝からの提案

- **低オン抵抗がシステムの低消費電力化に貢献**  
U-MOSシリーズ 40 V系 N-ch MOSFET 1
- **保護/診断機能付きゲートドライバー**  
ゲートドライバー (スイッチ用) 8
- **豊富な製品ラインアップ**  
汎用小信号MOSFET 6  
汎用小信号バイポーラトランジスター 7  
小信号抵抗内蔵型トランジスター (BRT) 9
- **ESDからの保護に好適**  
TVSダイオード (CAN通信用) 10
- **低消費電流の電圧レギュレーター**  
MCU用電源IC 11

# Recommended Devices



# お客様の課題を解決するデバイスソリューション

以上のように、HVACの設計には  
「**モーターロック電流に対する耐量確保・機能安全の考慮**」「**低消費電力化**」「**小型化**」が重要であると考え、三つのソリューション視点から製品をご提案します。

モーターロック電流に対する  
耐量確保・機能安全の考慮



低消費電力化



小型化



# お客様の課題を解決するデバイスソリューション



	ロバスト性	高効率 ・ 低損失	小型 パッケージ
① U-MOSシリーズ 40 V系 N-ch MOSFET	●	●	●
② U-MOSシリーズ 100 V系 N-ch MOSFET	●	●	●
③ ゲートドライバー (モーター用)	●		●
④ モーター用ドライバー※	●	●	
⑤ U-MOSシリーズ -40 V / -60 V系 P-ch MOSFET	●	●	●
⑥ 汎用小信号MOSFET		●	●
⑦ 汎用小信号バイポーラトランジスター			●
⑧ ゲートドライバー (スイッチ用)	●		●
⑨ 小信号抵抗内蔵型トランジスター (BRT)			●
⑩ TVSダイオード (CAN通信用)	●		●
⑪ MCU用電源IC		●	●

※ダンパー (ダイレクト方式): TB9101FNG / TB9102FNG、(LIN通信方式): TB9056FNG / TB9058FNG

※ブLOWER: TB9080FG、※冷媒冷却機構: TB9120AFTG

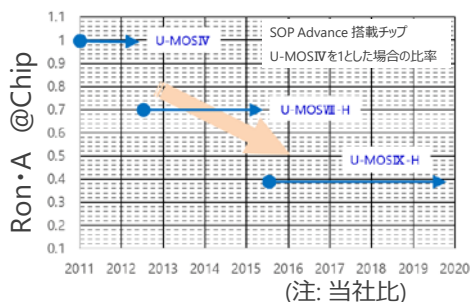
## 提供価値

最新プロセスU-MOSIX-Hにより低オン抵抗と低ノイズを実現し、システムの消費電力削減に貢献します。

## 1 低損失 (オン抵抗低減)

低オン抵抗プロセスの適用により、セットの低消費電力化に貢献します。  
単位面積あたりのオン抵抗を61%低減しています。(対U-MOSIV比)

低損失：RonAトレンド



TO-220SM(W) Cuコネクタ接続

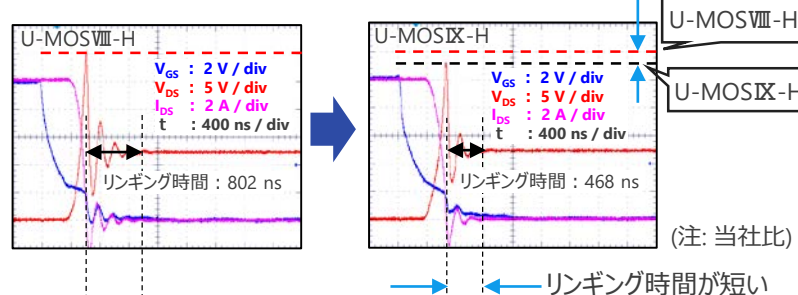


パッケージ抵抗低減  
64%減@D2PAK+比

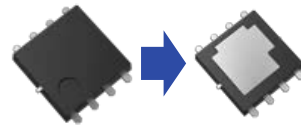
## 2 小型・低損失パッケージ

Cuコネクタ構造、両面放熱構造の採用により、低損失・高放熱パッケージを実現しています。  
Wettable Flank (WF) 構造の採用により、実装性を確保しています。

低ノイズ：スイッチング波形



DSOP Advance(WF)L 両面放熱パッケージ



熱抵抗低減  
76%減 @t = 3 s、基板実装時  
SOP Advance(WF) 比

## 3 低ノイズ (低EMI)

チッププロセスを適正化し、サージ電圧・リングングタイムを低減しています。

ラインアップ

品名	ドレイン電流	オン抵抗 (Max) @V <sub>GS</sub> = 10 V	パッケージ
XPN3R804NC	40 A	3.8 mΩ	TSON Advance(WF)
TK1R4S04PB	120 A	1.35 mΩ	DPAK+
TPHR7904PB	150 A	0.79 mΩ	SOP Advance(WF)
TPWR7904PB	150 A	0.79 mΩ	DSOP Advance(WF)L
TKR74F04PB	250 A	0.74 mΩ	TO-220SM(W)
TK1R5R04PB	160 A	1.5 mΩ	D2PAK+

◆Block Diagram TOPへ戻る

## 提供価値

低オン抵抗特性によりシステムの消費電力削減に貢献します。

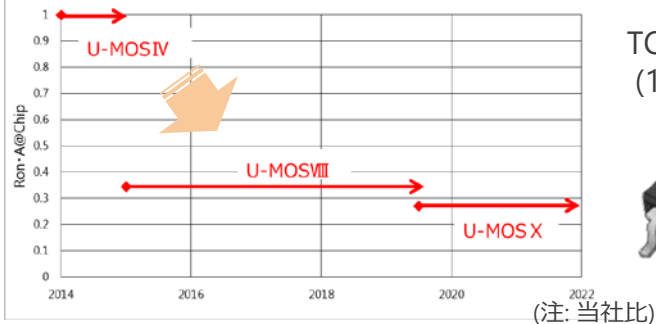
## 1 低損失 (オン抵抗低減)

低オン抵抗ウエハプロセスの適用により、セットの低消費電力化に貢献します。

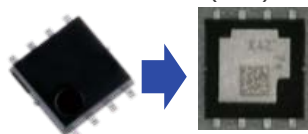
## 2 小型、高放熱パッケージ

Cuコネクタ構造の採用により、小型・高放熱パッケージを実現しています。  
Wettable Flank (WF) 構造の採用により、実装性を確保しています。

低損失：RonA低減トレンド

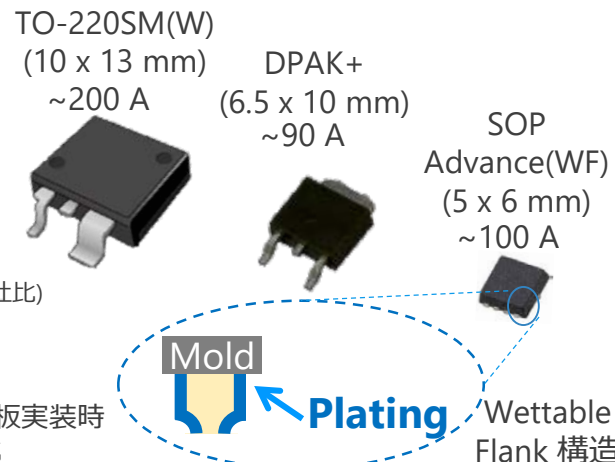


DSOP Advance(WF) 両面放熱パッケージ



熱抵抗低減  
76% 減 @t = 3 s、基板実装時  
SOP Advance(WF) 比

小型・高放熱パッケージ



ラインアップ

品名	ドレイン電流	オン抵抗 (Max) @V <sub>GS</sub> = 10 V	パッケージ
XPN2400ANC *	20 A	23.5 mΩ	TSON Advance(WF) 
TK60S10N1L	60 A	6.11 mΩ	DPAK+ 
XPH4R10ANB	70 A	4.1 mΩ	SOP Advance(WF) 
XPW4R10ANB	70 A	4.1 mΩ	DSOP Advance(WF) 
TK160F10N1L	160 A	2.4 mΩ	TO-220SM(W) 
XK1R9F10QB	160 A	1.92 mΩ	
XK4R0F10QB *	(60 A)	(4.0 mΩ)	

\* : 開発品 (仕様は予告なく変更することがあります。)

[◆Block Diagram TOPへ戻る](#)

提供価値

ドライブ電流能力が大きいいためMOSFETの損失を低減でき、システムの効率向上に貢献します。

## 1 ドライブ電流が大きい

ドライブ電流能力が大きく、MOSFETを高速でスイッチングすることができ、損失を低減できます。

TPD7211F : ±0.5 A  
TPD7212F、TPD7212FN : -1 / +1.5 A

## 2 保護・診断出力機能を内蔵

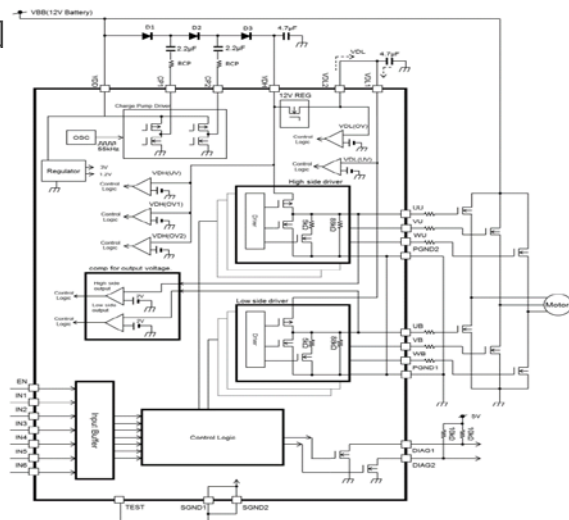
上下アーム短絡動作となる信号入力時はMOSFETをオフします。


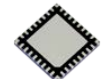

電源電圧や出力電圧の異常を監視する機能を内蔵しています。

## 3 小型面実装パッケージ

PS-8、WQFN32、SSOP30は小型面実装パッケージのため、システムの小型化に貢献します。

TPD7212F、TPD7212FN応用例/ブロック図  
(三相ブラシレスDCモーター制御)



ラインアップ		
品名	TPD7211F	TPD7212F / TPD7212FN
機能	ハーフブリッジ出力ゲートドライバー	3相ブラシレスモーター用ゲートドライバー
出力数	2出力	6出力
パッケージ	 PS-8 (2.8 x 2.9 mm)	TPD7212F  裏面 WQFN32 (5 x 5 mm)    TPD7212FN  SSOP30 (7.6 x 10.2 mm)
特長	・ハイサイドP-ch MOSFET駆動用	・ハイサイドN-ch MOSFET駆動用 (チャージポンプ内蔵) ・電圧監視機能 (電源、出力) 内蔵

[◆Block Diagram TOPへ戻る](#)

## 提供価値

静音化と高効率が要求されるエアコンブローモーターと電池冷却用ファンの使用に好適です。

## 1 2種類の回転数制御入力に対応

モーター回転数の制御はPWM信号入力、DC電圧入力のどちらにも対応しています。

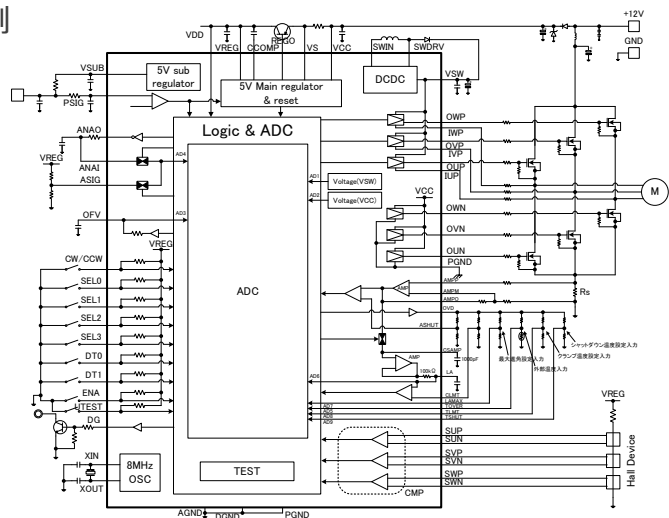
## 2 制御用マイコン不要

制御用マイコンが不要なので、制御基板面積を削減できるほか、プログラム開発の期間を短縮することができます。


## 3 各種検出機能を内蔵

過電流、過熱、過電圧、電圧低下などを検出する機能があります。

## 応用回路例



## ラインアップ

品名	TB9080FG	
パッケージ	LQFP64-P-1010-0.50E (12 x 12 mm)	
電源電圧 [V]	7 ~ 18	
スタンバイ電流 [μA, Typ.]	50	
外付けMOSFET	N-ch x 6	
駆動制御	正弦波駆動	

[◆Block Diagram TOPへ戻る](#)



## 提供価値

出力段MOSFETを内蔵したモーター制御ICで、ブラシ付きDCモーターを直接駆動できます。

## 1 出力段MOSFET内蔵

出力段のMOSFETを内蔵しており、ブラシ付きDCモーターを直接駆動することができます。

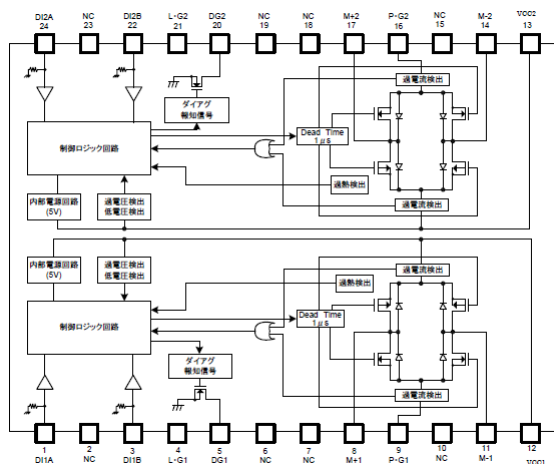
## 2 オン抵抗が低い

低オン抵抗により発熱と消費電力を低減できます。

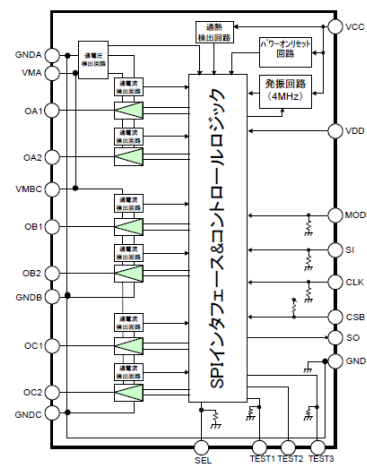
## 3 各種検出機能を内蔵

過電流、過熱、過電圧、電圧低下などを検出する機能があります。

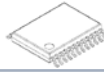
TB9101FNG ブロック図



TB9102FNG ブロック図



## ラインアップ

品名	TB9101FNG	TB9102FNG
パッケージ	SSOP24-P-300-0.65A (7.6 x 8.3 mm)	
電源電圧 [V]	7~18	7~18
出力電流 [A]	±1.0	±1.0
許容損失 [W]	1.32	1.32
オン抵抗 (ハイサイド / ローサイド) (Typ.) [Ω]	0.6 / 0.6	0.5 / 0.5
外部インターフェース	ダイレクト入力	SPIインターフェース

◆Block Diagram TOPへ戻る

## 提供価値

フルハードウェア構成のLIN通信機能を搭載したブラシ付きDCモータードライバーです。

## 1 フルハードウェア構成による 簡単な制御

ソフトウェア開発不要です。  
LIN通信 (スレーブ) によりモーターを制御できます。

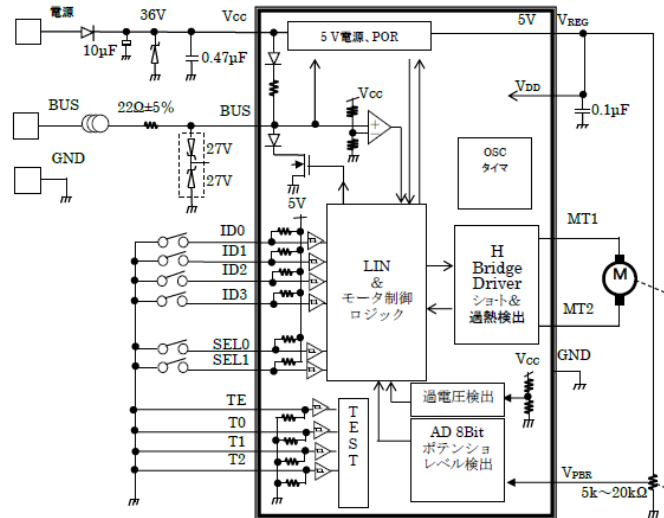
## 2 低オン抵抗、低スタンバイ電流

オン抵抗 (ハイサイド+ローサイド) :  
2.2 Ω (Typ.)  
スタンバイ電流 : 10 μA (Max)


## 3 各種検出機能を内蔵

過電流、過熱、過電圧、電圧低下などを検出する機能があります。

TB9056FNG/  
TB9058FNG ブロック図



### ラインアップ

品名	TB9056FNG	TB9058FNG
パッケージ	SSOP24-P-300-0.65A	
電源電圧 [V]	7 ~ 18	7 ~ 18
出力電流 [A]	0.3	0.3
モータードライブ回路形式	Hブリッジ (1ch)	Hブリッジ (1ch)
オン抵抗 (ハイサイド/ローサイド) (Typ.) [Ω]	1.0 / 1.2	1.0 / 1.2
通信方式	LIN rev. 1.3	LIN rev. 1.3 (拡張チェックサム)

[◆Block Diagram TOPへ戻る](#)

## 提供価値

クロック入力信号のみでマイクロステップ<sup>°</sup>駆動をコントロールします。

## 1 マイクロステップ<sup>°</sup>駆動

- フルステップから、静音化・低振動化に有効な1 / 32ステップまで対応可能です。
- 高機能MCUもソフトウェアも不要で、クロック入力信号で制御できます。

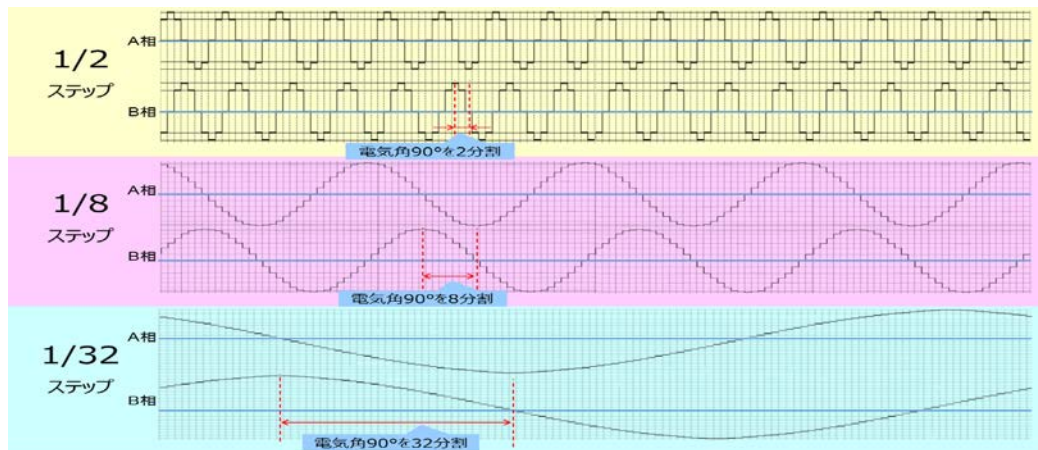
## 2 ストール検出

- 回転異常時にストールと判断し、検出信号を出力します。

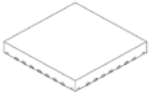
## 3 汎用性が高い

- さまざまなアプリケーションに使用できます。
- アプリケーション例  
ダンパー  
膨張弁  
HUD ( Head up display )

### マイクロステップ<sup>°</sup>電流波形



### ラインアップ

品名	TB9120AFTG	
パッケージ	P-VQFN28-0606-0.65-002 6 × 6 mm はんだ濡れ性に優れるウェットブルフランクパッケージ	
出力素子	1 Aクラス出力MOSFET内蔵	
出力MOSFETオン抵抗	0.8 Ω (ハイサイド + ローサイド、Typ.、Ta = 25 °C)	
検出回路	過電流、過熱、ストール、負荷オープン	
スタンバイ機能	スタンバイモード時、消費電流10 μA以下 スタンバイ入力端子あり	

◆Block Diagram TOPへ戻る

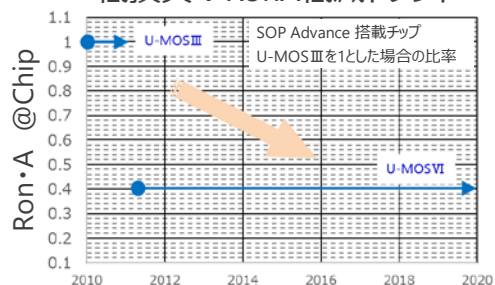
提供価値

低オン抵抗特性によりシステム消費電力削減に貢献します。

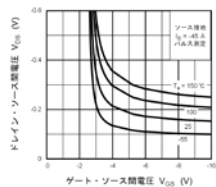
## 1 低損失 (オン抵抗低減)、ロジックレベル駆動対応

低オン抵抗プロセスの適用により、セットの低消費電力化に貢献します。  
ロジックレベル駆動タイプをラインアップしています。

低損失：RonA低減トレンド



(注: 当社比)



ロジックレベル駆動  
TJ90S04M3L  
 $V_{DS(ON)} - V_{GS}$ 特性

大電流・小型高放熱パッケージ

TO-220SM(W)  
(10 x 13 mm)  
~200 A



DPAK+  
(6.5 x 9.5 mm)  
~90 A



SOP  
Advance(WF)  
(5 x 6 mm)  
~100 A



Wettable Flank (WF) 構造

## 2 表面実装タイプの小型パッケージを展開

Cuコネクター構造の採用により、低損失・高放熱パッケージを実現しています。

Wettable Flank (WF) 構造の採用により、実装性を確保しています。

ラインアップ

品名	ドレイン・ソース 間電圧	ドレイン電流	オン抵抗 (Max) @ $V_{GS} = -10 V$	パッケージ
TJ90S04M3L	-40 V	-90 A	4.3 m $\Omega$	DPAK+
TJ60S06M3L	-60 V	-60 A	11.2 m $\Omega$	
XPH3R114MC	-40 V	-100 A	3.1 m $\Omega$	SOP Advance(WF)
TJ200F04M3L	-40 V	-200 A	1.8 m $\Omega$	TO-220SM(W)

[◆Block Diagram TOPへ戻る](#)

## 提供価値

豊富な小型パッケージによりセットの小型化・低消費電力化に貢献します。

## 1 小型パッケージ

1.2 × 1.2 mm パッケージのSOT-723 (VESM)をはじめとして、各種小型パッケージのラインアップをそろえており、実装の省スペース化に貢献します。

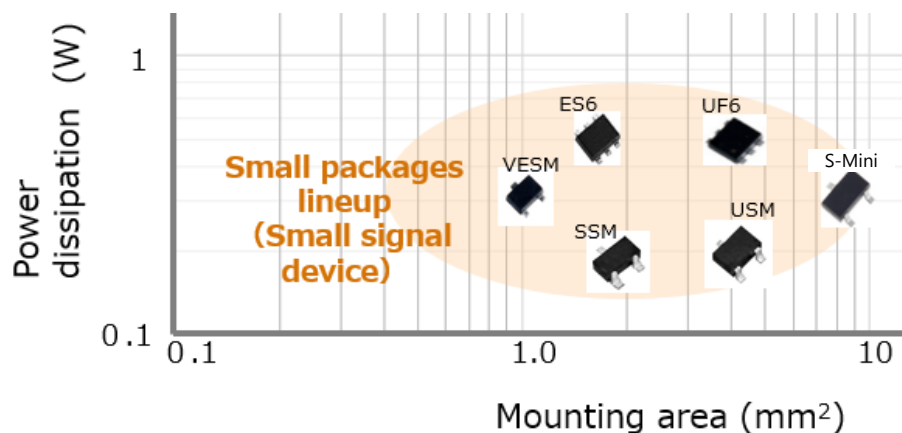
## 2 低電圧動作

最小1.2 Vの低いゲート・ソース間電圧で駆動できます。(SSM3J66MFV)




## 3 AEC-Q101に適合

AEC-Q101に適合しており、多様な車載用途に使用できます。

小信号パッケージラインアップ



ラインアップ

品名	SSM3K7002KF	SSM3J168F	SSM3J66MFV
パッケージ	S-Mini (SOT-346) 	S-Mini (SOT-346) 	VESM (SOT-723) 
$V_{DSS}$ [V]	60	-60	-20
$I_D$ [A]	0.4	-0.4	-0.8
$R_{DS(ON)}$ @ $ V_{GS}  = 4.5$ V [ $\Omega$ ]	Typ.	1.2	0.31
	Max	1.75	0.39
駆動電圧 [V]	4.5	-4.0	-1.2
極性	N-ch	P-ch	P-ch

[◆Block Diagram TOPへ戻る](#)

提供価値

お客様のニーズに合った豊富な製品をラインアップしています。

## 1 豊富なパッケージラインアップ

1in1タイプや2in1タイプなど、多種類のパッケージをそろえており、お客様の基板に合わせて製品を選択することができます。

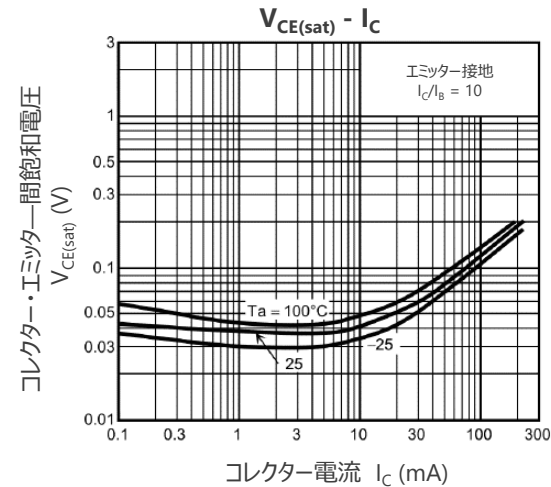
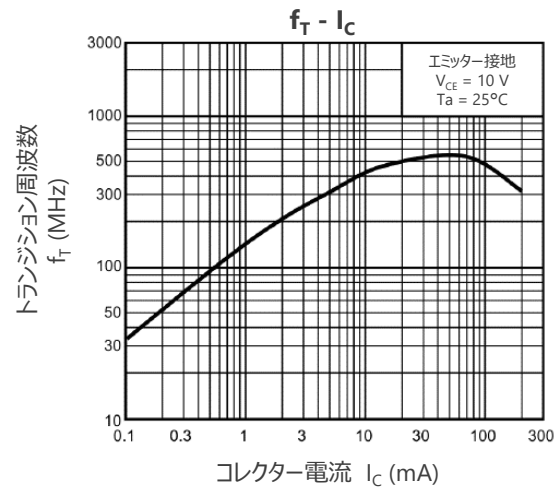
## 2 豊富な特性ラインアップ

汎用タイプ、低ノイズタイプ、低 $V_{CE(sat)}$ タイプ、高電流タイプなど、用途に応じて選択できる特性ラインアップを取りそろえています。

## 3 AEC-Q101に適合

AEC-Q101に適合しており、多様な車載用途に使用できます。

### 2SC2712の特性例



### ラインアップ

パッケージ			SOT-23F		USM (SOT-323) UFM (SOT-323F)*		S-Mini (SOT-346)	
分類	$ V_{CE0} $ [V]	$ I_C $ [mA]	NPN	PNP	NPN	PNP	NPN	PNP
汎用	50	150			2SC4116	2SA1586	2SC2712	2SA1162
	50	500					2SC3325	2SA1313
低ノイズ	120	100			2SC4117	2SA1587	2SC2713	2SA1163
	50	1700				2SA2195*		
高電流	50	2000		TTA501				
	100	2500	TTC501					

◆Block Diagram TOPへ戻る



提供価値

NチャンネルMOSFETのゲート駆動用にチャージポンプ回路を内蔵しており、半導体リレーを容易に構成することが可能です。

## 1 チャージポンプ回路内蔵

Nチャンネル MOSFETをハイサイドで駆動するためのチャージポンプ回路を内蔵しています。半導体リレーを容易に構成することが可能です。

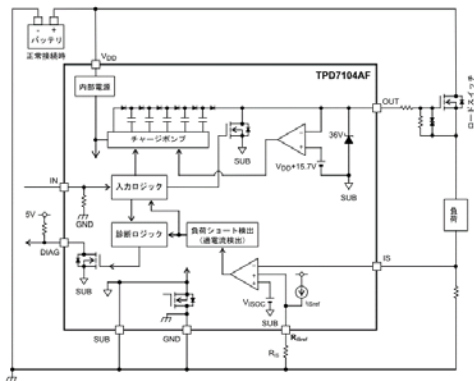
## 2 ロジックレベル電圧で制御が可能

MCUやCMOSロジックからの出力信号による直接制御ができます。

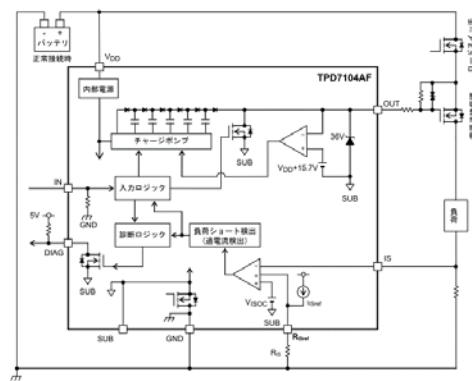
## 3 小型パッケージ

パッケージは、機器の小型化に貢献する小型面実装パッケージのPS-8 / SSOP16 / WSON10Aです。

半導体リレー (スイッチ) 用途 (TPD7104AF)



電源逆接保護用MOSFET制御 (TPD7104AF)



バック・トゥ・バック構成

ラインアップ

品名	TPD7104AF	TPD7106F	TPD7107F
パッケージ	PS-8 (2.8 x 2.9 mm)	SSOP16 (5.5 x 6.4 mm)	WSON10A (3 x 3 mm)
機能	ハイサイドゲートドライバー	ハイサイドゲートドライバー	ハイサイドゲートドライバー
出力数	1出力	1出力	1出力
特長	<ul style="list-style-type: none"> <li>動作電源電圧範囲：5~18 V</li> <li>電源逆接保護機能内蔵 (電源逆接保護MOSFET用途対応)</li> </ul>	<ul style="list-style-type: none"> <li>動作電源電圧範囲：4.5~27 V</li> <li>電源逆接保護機能内蔵 (電源逆接保護MOSFET用途対応)</li> </ul>	<ul style="list-style-type: none"> <li>動作電源電圧範囲：5.75~26 V</li> <li>電流センス出力</li> <li>保護機能：過電流、過熱、GND断線など</li> <li>診断機能；過電流、過熱、負荷オープンなど</li> </ul>

[◆Block Diagram TOPへ戻る](#)

# 9 小信号抵抗内蔵型トランジスタ (BRT)

RN1907FE / RN2907FE / RN1901 / RN2901 シリーズ

ロバスト性

高効率  
・  
低損失

小型  
パッケージ

## 提供価値

お客様のニーズに合った豊富な製品をラインアップしています。

### 1 バイアス抵抗内蔵タイプ (BRT : Bias Resistor built-in Transistor)

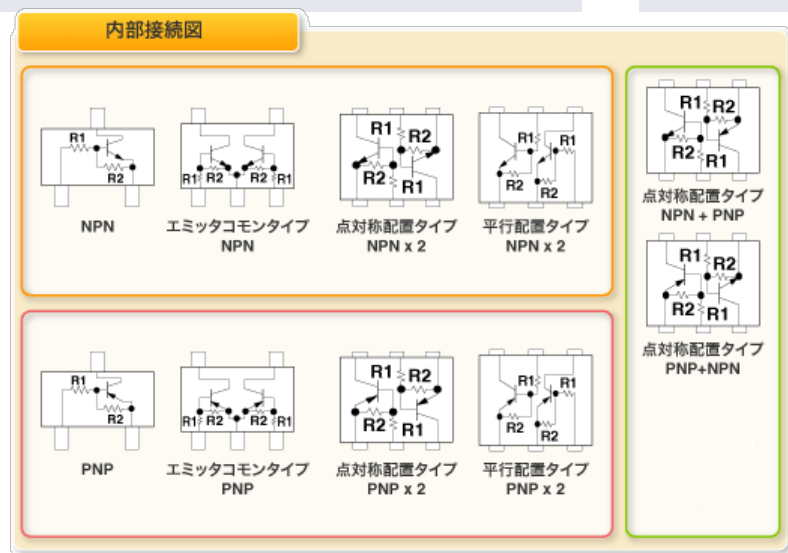
バイアス抵抗を内蔵しており、部品点数、組み立て工数、実装面積の削減に貢献します。

### 2 豊富なラインアップ (パッケージ・ピン配置)

1in1タイプや2in1タイプ、様々なピン配置構成など多数のラインアップをそろえており、お客様の基板に合わせて製品を選択することができます。

### 3 AEC-Q101に適合

AEC-Q101に適合しており、多様な車載用途に使用できます。



## ラインアップ

品名		NPN (BRT)	PNP (BRT)
パッケージ	ES6 (SOT-563)	RN1907FE	RN2907FE
	US6 (SOT-363)	RN1901	RN2901
$V_{CE0}$ (Max) [V]		50	-50
$I_C$ [mA]		100	-100

[◆Block Diagram TOPへ戻る](#)



提供価値

静電気放電 (ESD) によるシステムダメージや誤動作を防止します。

## 1 ESDパルスの吸収性を向上

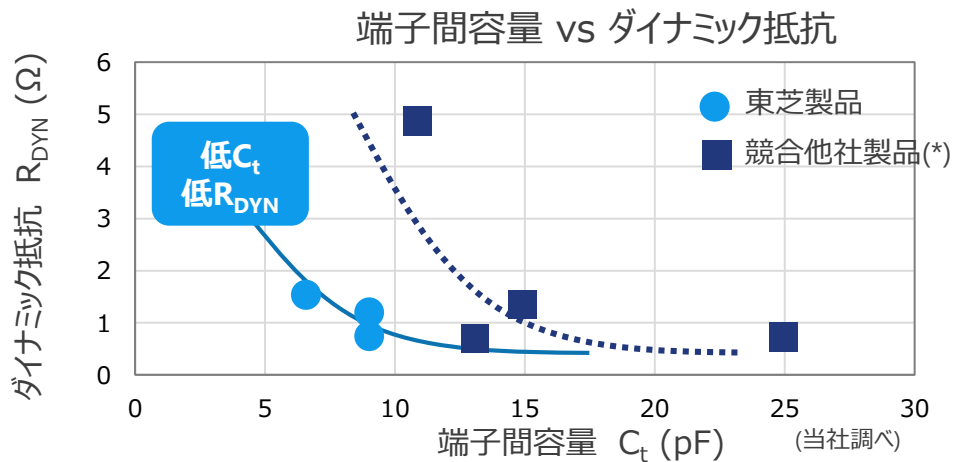
当社独自のツエナープロセスにより、ESDパルスの吸収性を向上しています。  
(低ダイナミック抵抗 $R_{DYN}$ と低端子間容量 $C_t$ を両立しました。)

## 2 CAN、CAN FD、FlexRayに対応


CAN、CAN FD、FlexRayなどの車内LAN通信に対応しています。

## 3 高ESD耐量

$V_{ESD} > \pm 30 \text{ kV} @ \text{ISO 10605}$   
 $V_{ESD} > \pm 20 \text{ kV (L4)} @ \text{IEC61000-4-2}$



ラインアップ

品名	DF3D18FU	DF3D29FU	DF3D36FU
パッケージ	USM (SOT-323) 		
$V_{ESD}$ [kV] @ISO 10605	$\pm 30$	$\pm 30$	$\pm 20$
$V_{RWM}$ (Max) [V]	12	24	28
$C_t$ (Typ. / Max) [pF]	9 / 10		6.5 / 8
$R_{DYN}$ (Typ.) [ $\Omega$ ]	0.8	1.1	1.5

(注):本製品はESD保護用ダイオードであり、ESD保護用以外の用途には使用はできません。 (\*) : 市販品の測定値

[◆Block Diagram TOPへ戻る](#)

### 提供価値

低消費電流の電圧レギュレーターであり、WDT<sup>[注]</sup>等の各種監視機能によりシステムの安全性向上に貢献します。

[注]: Watchdog Timer

## 1 低消費電流

低消費電流のトランジスタ外付けタイプ電圧レギュレーターです。  
負荷安定度は1 % (Max)を実現しています。

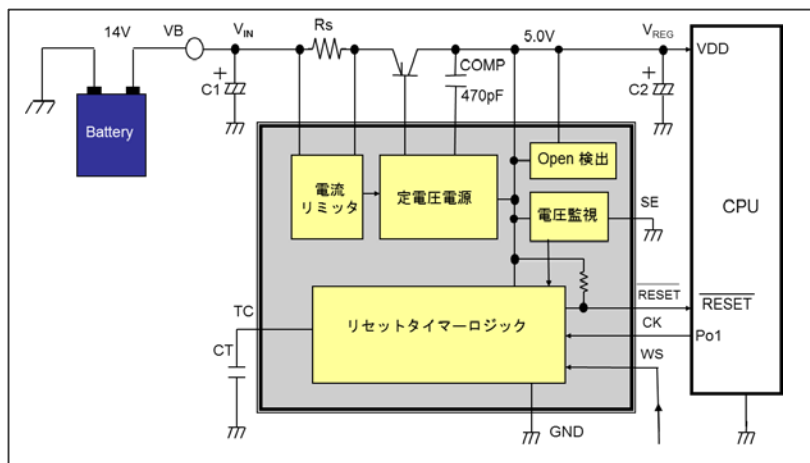
## 2 WDTや各種の監視機能を内蔵

WDTによってMCUの動作を監視します。  
また、電流検出機能等により、  
システムの安全性向上に貢献します。


## 3 AEC-Q100に適合

AEC-Q100に適合しており、幅広い車載用途への使用が可能です。

TB9005FNG システムブロック図例 (電流リミッターは外部抵抗により調整可能です。)



### ラインアップ

品名	TB9005FNG	
パッケージ	SSOP20 (6.4 x 7.0 mm)	
消費電流 I <sub>CC</sub> (Typ.) [μA]	90 (@V <sub>IN</sub> = 12 V, Ta = 25 °C)	
負荷安定度 VLOAD (Max) [%]	1 (@ILOAD = 1 to 300 mA)	
機能	出力数	1ch (5 V)
	回路形式	外付トランジスタータイプ
	WDT、過電流制限	○

[◆Block Diagram TOPへ戻る](#)

製品にご興味をもたれた方、  
ご意見・ご質問がございます方、  
以下連絡先までお気軽にご連絡ください

連絡先：<https://toshiba.semicon-storage.com/jp/contact.html>



# リファレンスデザイン使用に関する約款

本約款は、お客様と東芝デバイス&ストレージ株式会社(以下「当社」といいます)との間で、当社のリファレンスデザインのドキュメント及びデータ(以下「本データ」といいます)の使用に関する条件を定めるものです。お客様は本約款を遵守しなければなりません。本データをダウンロードすることをもって、お客様は本約款に同意したものとみなされます。なお、本約款は変更される場合があります。最新の内容をご確認願います。当社は、理由の如何を問わずいつでも本約款を解除することができます。本約款が解除された場合は、お客様は、本データを破棄しなければなりません。またお客様が本約款に違反した場合は、お客様は、本データを破棄し、その破棄したことを証する書面を当社に提出しなければなりません。

## 第1条 禁止事項

お客様の禁止事項は、以下の通りです。

1. 本データは、機器設計の参考データとして使用されることを意図しています。信頼性検証など、それ以外の目的には使用しないでください。
2. 本データを販売、譲渡、貸与等しないでください。
3. 本データは、高温・多湿・強電磁界などの対環境評価には使用できません。
4. 本データを、国内外の法令、規則及び命令により、製造、使用、販売を禁止されている製品に使用しないでください。

## 第2条 保証制限等

1. 本データは、技術の進歩などにより予告なしに変更されることがあります。
2. 本データは参考用のデータです。当社は、データおよび情報の正確性、完全性に関して一切の保証をいたしません。
3. 半導体素子は誤作動したり故障したりすることがあります。本データを参考に機器設計を行う場合は、誤作動や故障により生命・身体・財産が侵害されることのないように、お客様の責任において、お客様のハードウェア・ソフトウェア・システムに必要な安全設計を行うことをお願いします。  
また、使用されている半導体素子に関する最新の情報(半導体信頼性ハンドブック、仕様書、データシート、アプリケーションノートなど)などでご確認の上、これに従ってください。
4. 本データを参考に機器設計を行う場合は、システム全体で十分に評価し、お客様の責任において適用可否を判断して下さい。当社は、適用可否に対する責任は負いません。
5. 本データは、一般的電子機器(コンピュータ、パーソナル機器、事務機器、計測機器、産業用ロボット、家電機器など)の設計の参考データとして使用されることが意図されています。本データは、特別に高い品質・信頼性が要求され、またはその故障や誤作動が生命・身体に危害を及ぼす恐れ、膨大な財産損害を引き起こす恐れ、もしくは社会に深刻な影響を及ぼす恐れのある機器(以下「特定用途」といいます)に使用されることは意図もされていませんし、また保証もされていません。特定用途には原子力制御関連機器、航空・宇宙機器、医療機器、  
車載・輸送機器、列車・船舶機器、交通信号機器、燃焼・爆発制御機器、各種安全装置関連機器、昇降機器、電力機器、金融関連機器などが含まれます。
6. 本データは、その使用に際して当社及び第三者の知的財産権その他の権利に対する保証または実施権の許諾を行うものではありません。
7. 当社は、本データに関して、明示的にも黙示的にも一切の保証(機能動作の保証、商品性の保証、特定目的への合致の保証、情報の正確性の保証、第三者の権利の非侵害保証を含むがこれに限らない。)をせず、また当社は、本データに関する一切の損害(間接損害、  
結果的損害、特別損害、付随的損害、逸失利益、機会損失、休業損、データ喪失等を含むがこれに限らない。)につき一切の責任を負いません。

## 第3条 輸出管理

お客様は本データを、大量破壊兵器の開発等の目的、軍事利用の目的、あるいはその他軍事用途の目的で使用してはなりません。また、お客様は「外国為替及び外国貿易法」、「米国輸出管理規則」等、適用ある輸出関連法令を遵守しなければなりません。

## 第4条 準拠法

本約款の準拠法は日本法とします。

# 製品取り扱い上のお願い

東芝デバイス&ストレージ株式会社およびその子会社ならびに関係会社を以下「当社」といいます。  
本資料に掲載されているハードウェア、ソフトウェアおよびシステムを以下「本製品」といいます。

- 本製品に関する情報等、本資料の掲載内容は、技術の進歩などにより予告なしに変更されることがあります。
- 文書による当社の事前の承諾なしに本資料の転載複製を禁じます。また、文書による当社の事前の承諾を得て本資料を転載複製する場合でも、記載内容に一切変更を加えたり、削除したりしないでください。
- 当社は品質、信頼性の向上に努めていますが、半導体・ストレージ製品は一般に誤作動または故障する場合があります。本製品をご使用頂く場合は、本製品の誤作動や故障により生命・身体・財産が侵害されることのないように、お客様の責任において、お客様のハードウェア・ソフトウェア・システムに必要な安全設計を行うことをお願いします。なお、設計および使用に際しては、本製品に関する最新の情報(本資料、仕様書、データシート、アプリケーションノート、半導体信頼性ハンドブックなど)および本製品が使用される機器の取扱説明書、操作説明書などをご確認の上、これに従ってください。また、上記資料などに記載の製品データ、図、表などに示す技術的な内容、プログラム、アルゴリズムその他応用回路例などの情報を使用する場合は、お客様の製品単独およびシステム全体で十分に評価し、お客様の責任において適用可否を判断してください。
- 本製品は、特別に高い品質・信頼性が要求され、またはその故障や誤作動が生命・身体に危害を及ぼす恐れ、膨大な財産損害を引き起こす恐れ、もしくは社会に深刻な影響を及ぼす恐れのある機器(以下“特定用途”という)に使用されることは意図されていませんし、保証もされていません。特定用途には原子力関連機器、航空・宇宙機器、医療機器(ヘルスケア除く)、車載・輸送機器、列車・船舶機器、交通信号機器、燃焼・爆発制御機器、各種安全関連機器、昇降機器、発電関連機器などが含まれますが、本資料に個別に記載する用途は除きます。特定用途に使用された場合には、当社は一切の責任を負いません。なお、詳細は当社営業窓口まで、または当社Webサイトのお問い合わせフォームからお問い合わせください。
- 本製品を分解、解析、リバースエンジニアリング、改造、改変、翻案、複製等しないでください。
- 本製品を、国内外の法令、規則及び命令により、製造、使用、販売を禁止されている製品に使用することはできません。
- 本資料に掲載してある技術情報は、製品の代表的動作・応用を説明するためのもので、その使用に際して当社及び第三者の知的財産権その他の権利に対する保証または実施権の許諾を行うものではありません。
- 別途、書面による契約またはお客様と当社が合意した仕様書がない限り、当社は、本製品および技術情報に関して、明示的にも黙示的にも一切の保証(機能動作の保証、商品性の保証、特定目的への合致の保証、情報の正確性の保証、第三者の権利の非侵害保証を含むがこれに限らない。)をしておりません。
- 本製品にはGaAs(ガリウムヒ素)が使われているものがあります。その粉末や蒸気等は人体に対し有害ですので、破壊、切断、粉碎や化学的な分解はしないでください。
- 本製品、または本資料に掲載されている技術情報を、大量破壊兵器の開発等の目的、軍事利用の目的、あるいはその他軍事用途の目的で使用しないでください。また、輸出に際しては、「外国為替及び外国貿易法」、「米国輸出管理規則」等、適用ある輸出関連法令を遵守し、それらの定めるところにより必要な手続を行ってください。
- 本製品のRoHS適合性など、詳細につきましては製品個別に必ず当社営業窓口までお問い合わせください。本製品のご使用に際しては、特定の物質の含有・使用を規制するRoHS指令等、適用ある環境関連法令を十分調査の上、かかる法令に適合するようご使用ください。お客様がかかる法令を遵守しないことにより生じた損害に関して、当社は一切の責任を負いかねます。

# TOSHIBA

\* 社名・商品名・サービス名などは、それぞれ各社が商標として使用している場合があります。