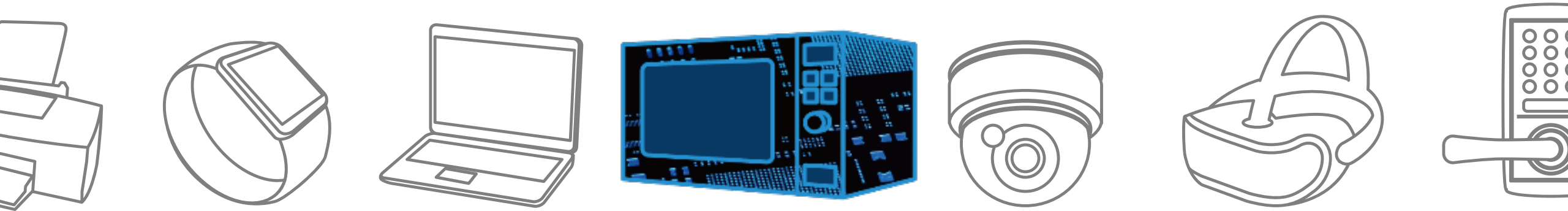
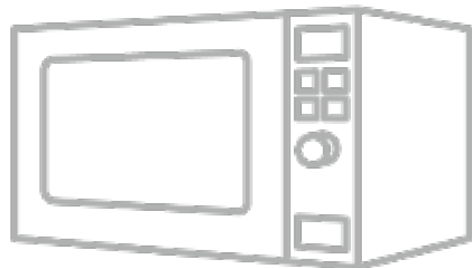


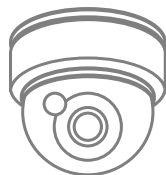
# Microwave Oven

Solution Proposal by Toshiba

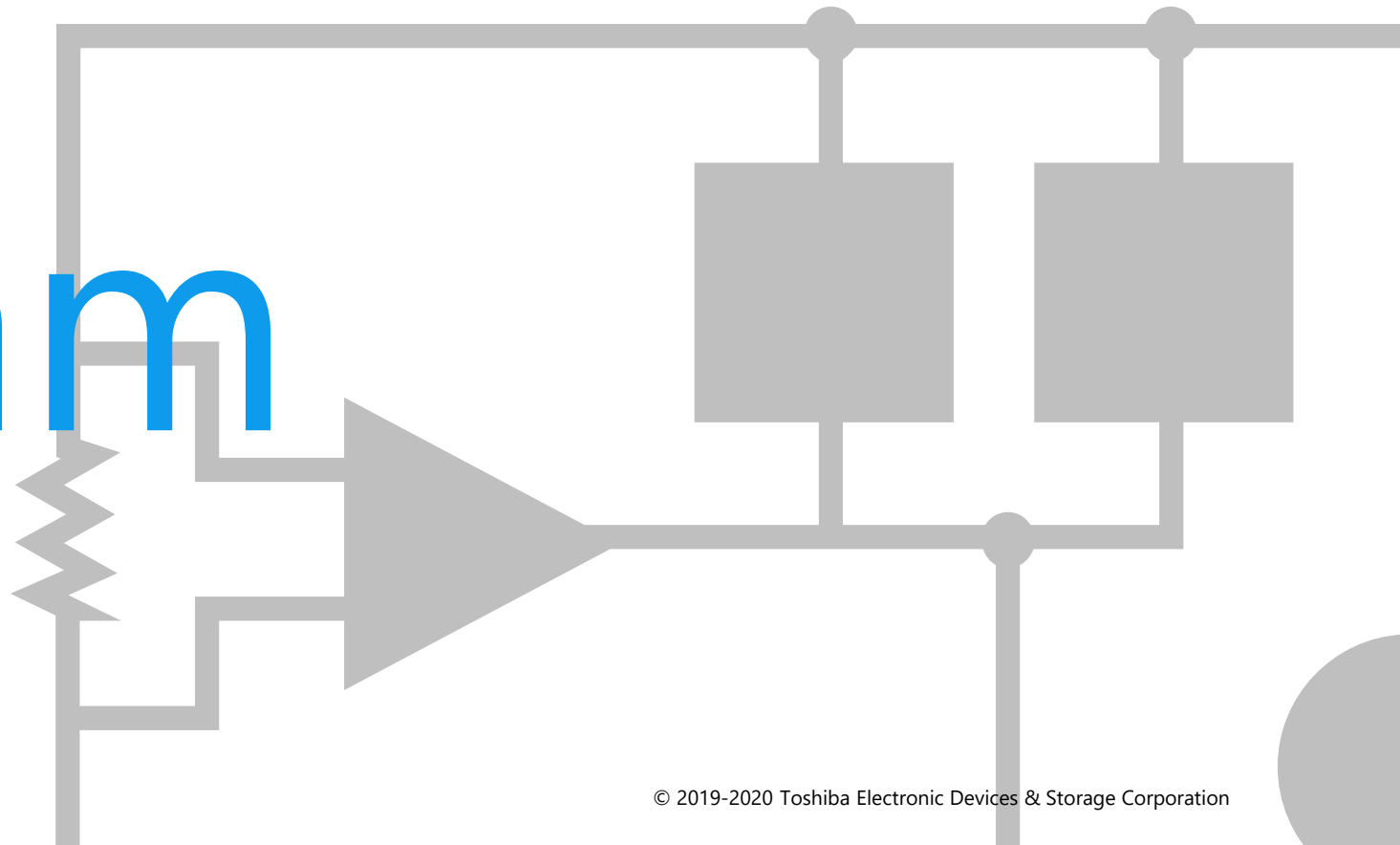




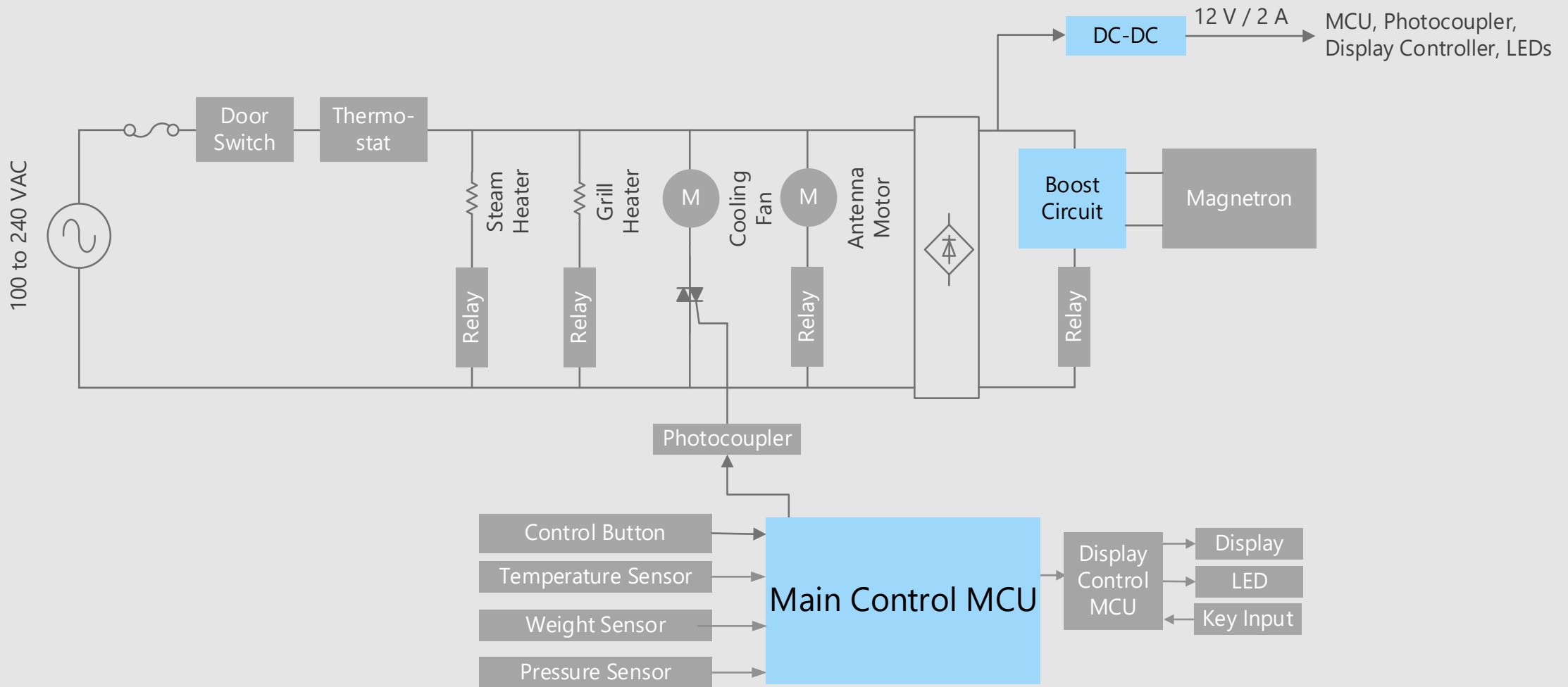
東芝デバイス&ストレージ株式会社では  
既存セット設計の深い理解などにより、  
新しくセット設計を考えられているお客様へ、  
より適したデバイスソリューションをご提供したいと考えています。



# Block Diagram

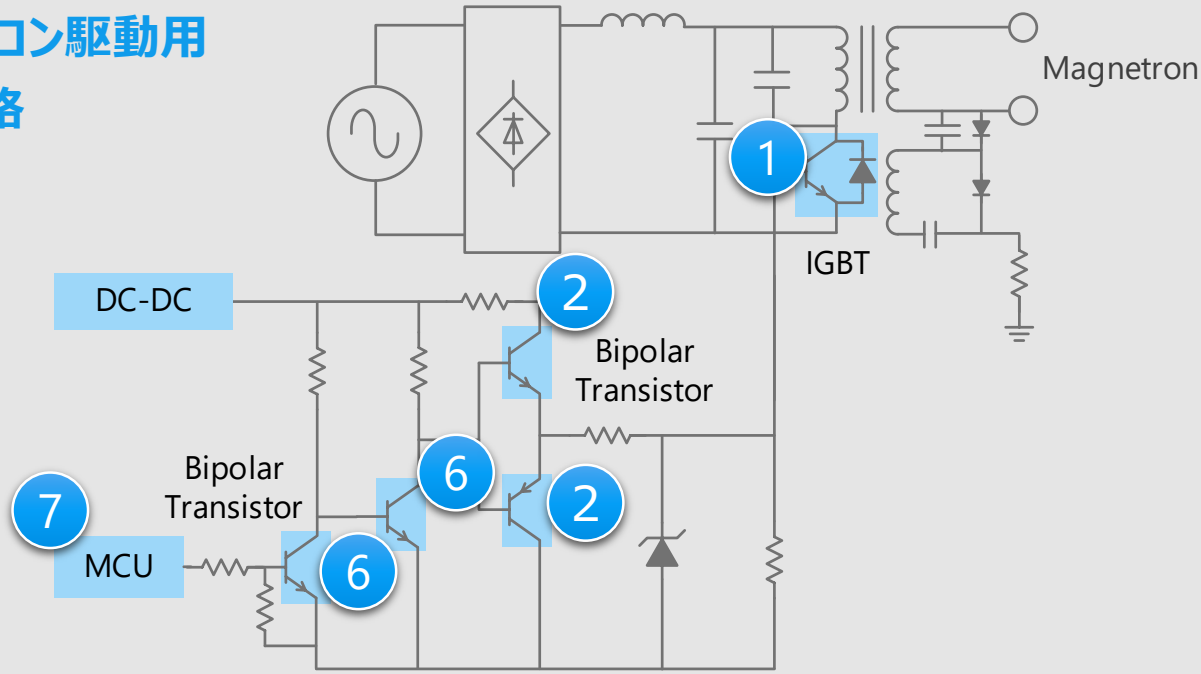


# 電子レンジ 全体ブロック図

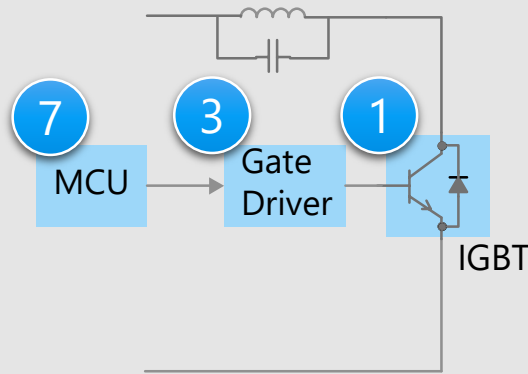


# 電子レンジ 電源回路部詳細 (1)

## マグネトロン駆動用 昇圧回路



## IGBT駆動回路



## デバイス選定のポイント

- IGBTにはスイッチングが高速かつ飽和電圧が低い特性が要求されます。
- 小型パッケージ品を採用することで基板面積を縮小できます。
- ゲートドライバーにはセットの低消費電力化のためレール・トゥ・レール、低電圧駆動、低消費電流の特性が要求されます。
- システム制御には、センサー監視、高速データ処理、各種ヒーターの駆動が必要です。

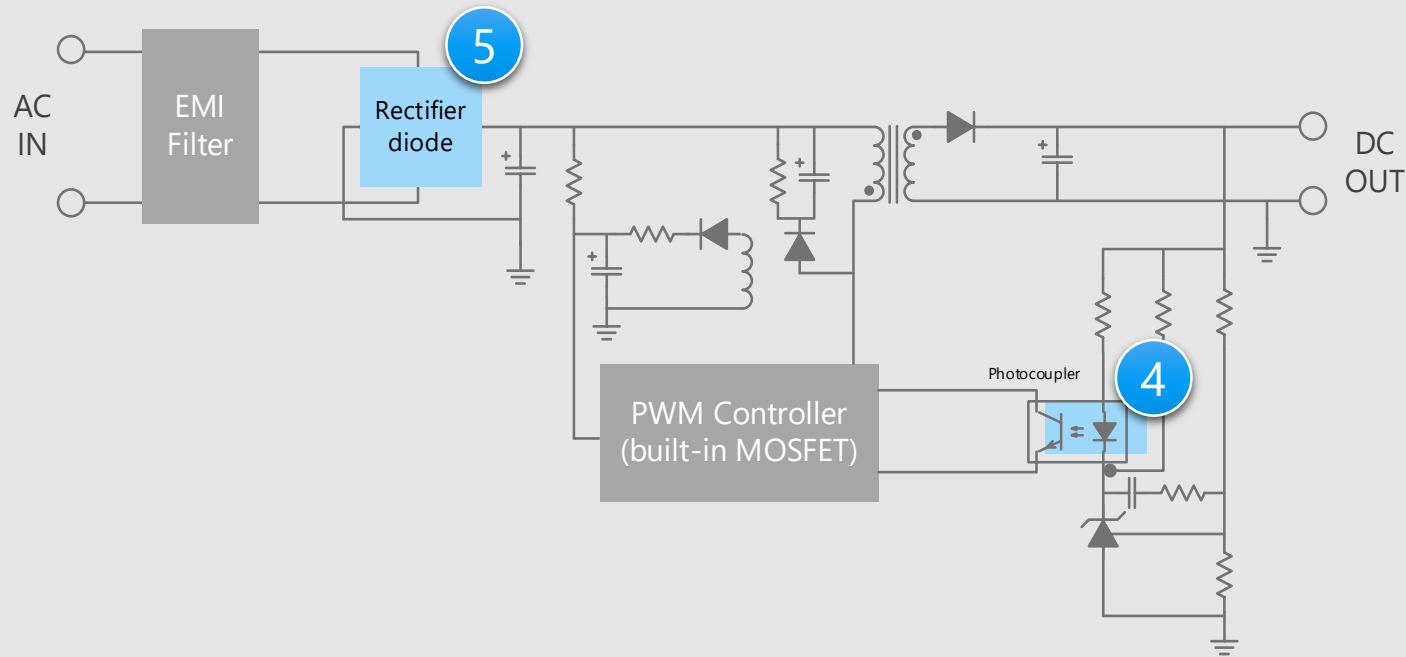
## 東芝からの提案

- 高速かつ低飽和電圧による高効率化を実現  
シリコンNチャネルIGBT
- 高速かつ高 $h_{FE}$ により損失低減に貢献  
IGBT ゲートドライブ用バイポーラトランジスター
- レール・トゥ・レール特性による高効率化を実現  
IGBT ゲートドライバーカップラー
- 高耐圧・高 $h_{FE}$   
バイポーラトランジスター
- 複数の入出力データを高効率に処理  
MCU



※回路図内の番号をクリックすると、詳細説明ページに飛びます

## フライバック型AC-DC回路



## デバイス選定のポイント

- 低入力電流領域でも高い変換効率を実現することにより、電源の高効率化に貢献します。
- 小型パッケージ品を採用することで基板面積を縮小できます。

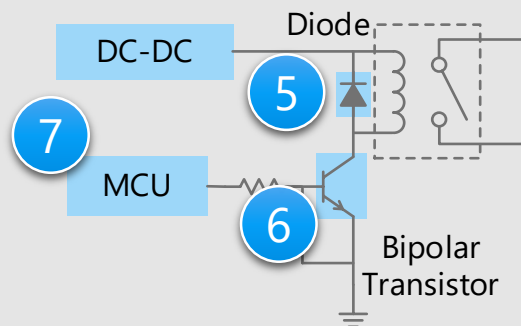
## 東芝からの提案

- 耐環境性に優れたフォトカプラー  
トランジスタ出力フォトカプラー 4
- 高密度実装に適した小型表面実装パッケージ  
整流ダイオード 5

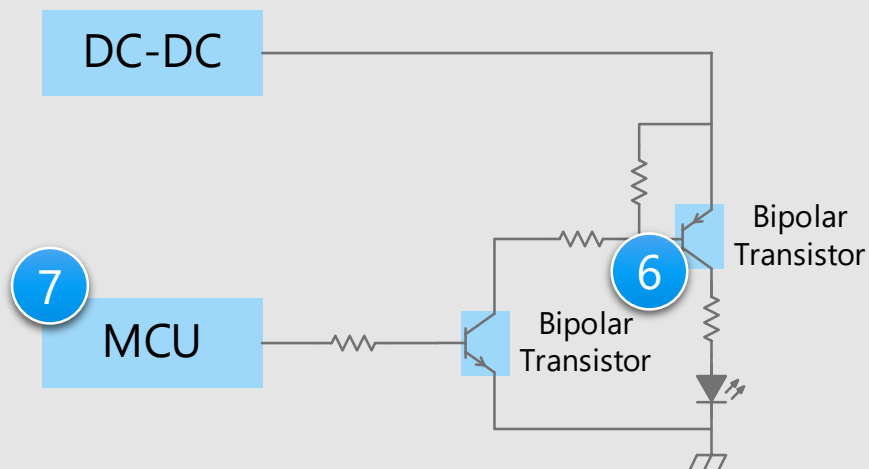
※回路図内の番号をクリックすると、詳細説明ページに飛びます

# 電子レンジ リレー / LED駆動部詳細

## リレー駆動回路



## LED駆動回路



※回路図内の番号をクリックすると、詳細説明ページに飛びます

## デバイス選定のポイント

- 定電流駆動回路を採用することでLED輝度のばらつきを抑えることが可能です。
- コレクター・エミッター飽和電圧 $V_{CE(sat)}$ が低い製品を使用することにより電力利用効率が有利になります。
- 小型パッケージ品を採用することで基板面積を縮小できます。
- システム制御には、センサー監視、高速データ処理、各種ヒーターの駆動が必要です。

## 東芝からの提案

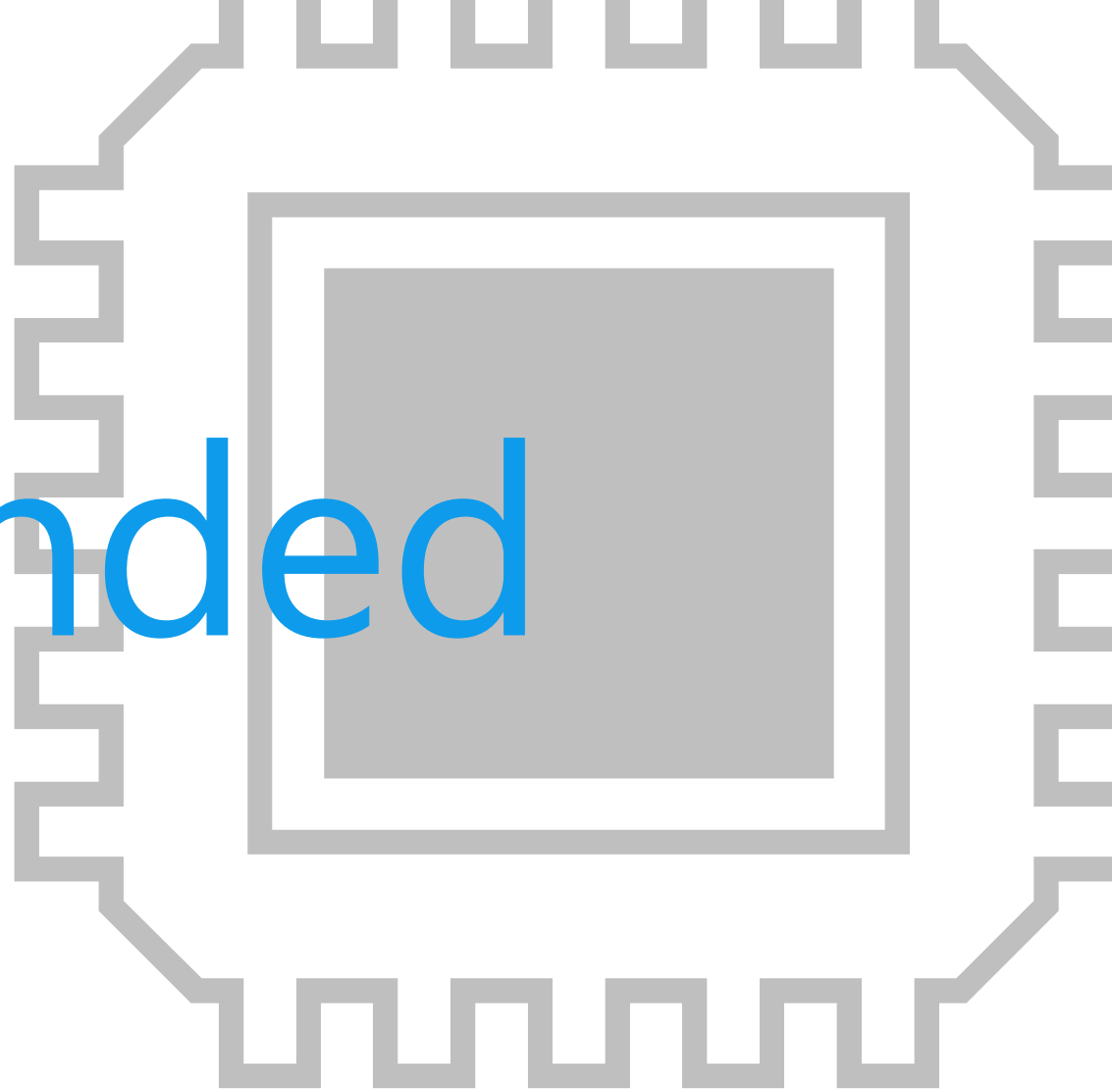
- **高密度実装に適した小型表面実装パッケージ**  
整流ダイオード
- **高耐圧・高 $h_{FE}$**   
バイポーラトランジスター
- **複数の入出カデータを高効率に処理**  
MCU

5

6

7

# Recommended Devices





# お客様の課題を解決するデバイスソリューション

以上のように、電子レンジの設計には

**「セットの低消費電力化」「放射ノイズの低減」「基板の小型化」**

が重要であると考え、三つのソリューション視点から製品をご提案します。

セットの低消費電力化



放射ノイズの低減



基板の小型化



# お客様の課題を解決するデバイスソリューション

高効率  
・  
低損失

低ノイズ

小型  
パッケージ  
対応

	高効率 ・ 低損失	低ノイズ	小型 パッケージ 対応
① シリコンNチャネルIGBT	●	●	
② IGBT ゲートドライブ用バイポーラートランジスター	●		●
③ IGBT ゲートドライバーカプラー	●		●
④ トランジスター出力フォトカプラー	●		●
⑤ 整流ダイオード			●
⑥ バイポーラートランジスター			●
⑦ MCU	●		●

提供価値

高速スイッチングと低飽和電圧の特性を実現し高効率化に貢献します。

## 1 高速スイッチング

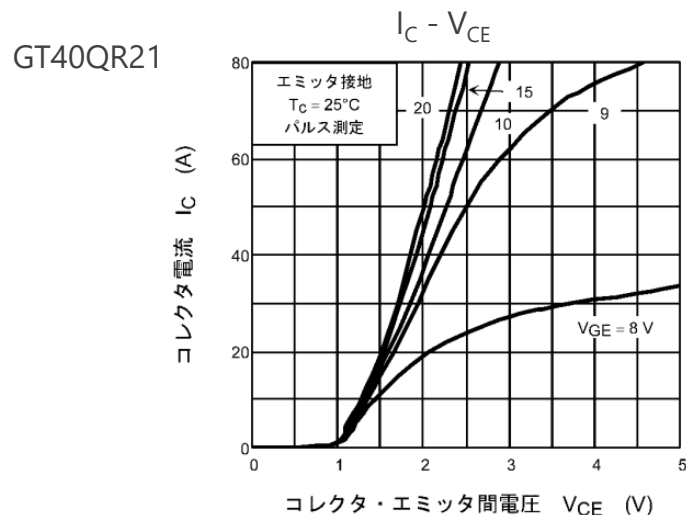
高速動作によるスイッチングロス低減により、電源の高効率化に貢献します。

## 2 低飽和電圧



スイッチングを高速にしながらも、飽和電圧を低く抑えています。

## 3 エンハンスメントタイプ

ゲート電圧が印加されていない時にはコレクター電流が流れないエンハンスメントタイプのため、取り扱いが容易です。



### ラインアップ

品名	GT40QR21	GT30J110SRA
パッケージ	TO-3P(N) 	TO-3P(N) 
V <sub>CES</sub> [V]	1200	1100
t <sub>f</sub> (Typ.) [μs]	0.20 @ I <sub>C</sub> = 40 A	0.17 @ I <sub>C</sub> = 60 A
V <sub>CE(sat)</sub> (Typ.) [V]	1.9 @ I <sub>C</sub> = 40 A	2.15 @ I <sub>C</sub> = 60 A

[◆Block Diagram TOPへ戻る](#)

## 提供価値

高速スイッチング特性と高 $h_{FE}$ の両立により、システムの高周波化および損失低減が可能です。

## 1 高速スイッチング動作

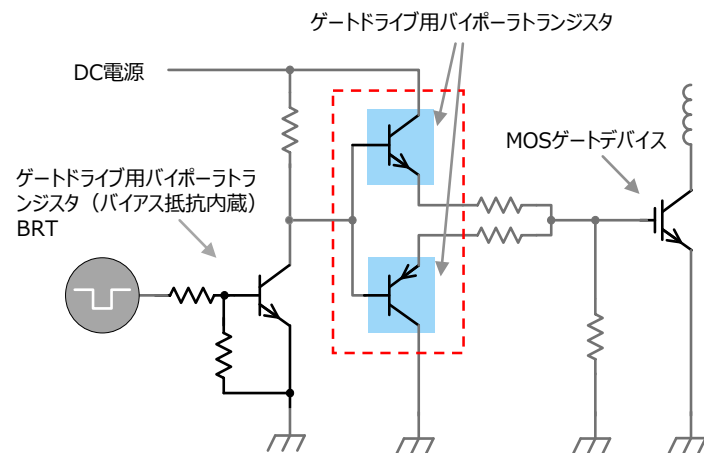
機器の高周波化に対応した、高速スイッチング特性を有しています。

2 直流電流増幅率( $h_{FE}$ )が高い

IGBTのゲート大容量化に対して、電流定格のアップおよび、直流増幅率を高くしています。

## 3 コンパクトで薄型

PNP型、NPN型を小型表面実装 1 パッケージに搭載し、実装面積の削減に貢献します。PS-8パッケージはエミッター端子が独立しており、ゲート抵抗 ON/OFFの分割が容易です。



## ラインアップ

品名	HN4B101J	HN4B102J	TPCP8901	TPCP8902
パッケージ	SMV		PS-8	
内部構造 (Top View)				
$V_{CEO}$ [V] (PNP / NPN)	-30 / 30	-30 / 30	-50 / 50	-30 / 30
$I_{CP}$ [A] (PNP / NPN)	-5 / 5	-8 / 8	-5 / 5	-8 / 8

◆Block Diagram TOPへ戻る

## 提供価値

レール・トゥ・レール出力により、システムの安定動作および導通損失の低減が可能です。

## 1 レール・トゥ・レール出力

フルスイング電圧出力信号を生成し、低消費電力化に貢献します。

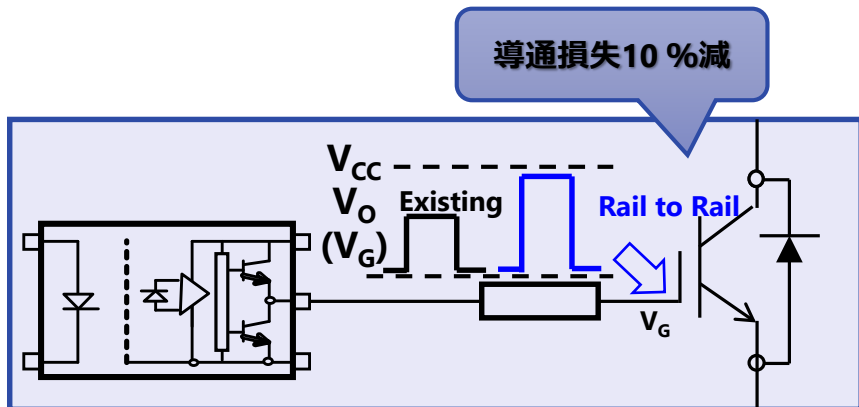
## 2 小型パッケージ

DIP8のフォトカプラーより実装面積比で50 % 小型<sup>[注]</sup>で、また海外安全規格強化絶縁クラスにも適合しています。

## 3 周囲温度125 °Cの動作対応

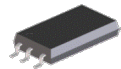
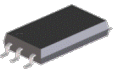
周囲温度環境の厳しい条件下でも動作するように設計されています。

[注]：当社製品での比較



(注：当社比)

### ラインアップ

品名	TLP5771H	TLP5772H	TLP5774H	TLP5751H	TLP5752H	TLP5754H
パッケージ	SO6L 			SO6L 		
$I_{OP}$ (Max) [A]	±1	±2.5	±4	±1	±2.5	±4
$t_{pHL}/t_{pLH}$ (Max) [ns]	150			150		
$BV_S$ [Vrms]	5000			5000		
$T_{opr}$ [°C]	-40 ~ 125			-40 ~ 125		
$V_{CC}$ [V]	10 ~ 30			15 ~ 30		
$I_{FLH}$ (Max) [mA]	2			4		

◆Block Diagram TOPへ戻る

提供価値

各種保護機能を搭載しているため、ゲート駆動回路を容易に設計することができます。

## 1 保護機能

コレクター電圧モニターによる過電流検出機能など各種機能<sup>[注]</sup>を内蔵しています。

[注] ゲート信号のソフトターンオフ機能、一次側へのフォルト出力機能

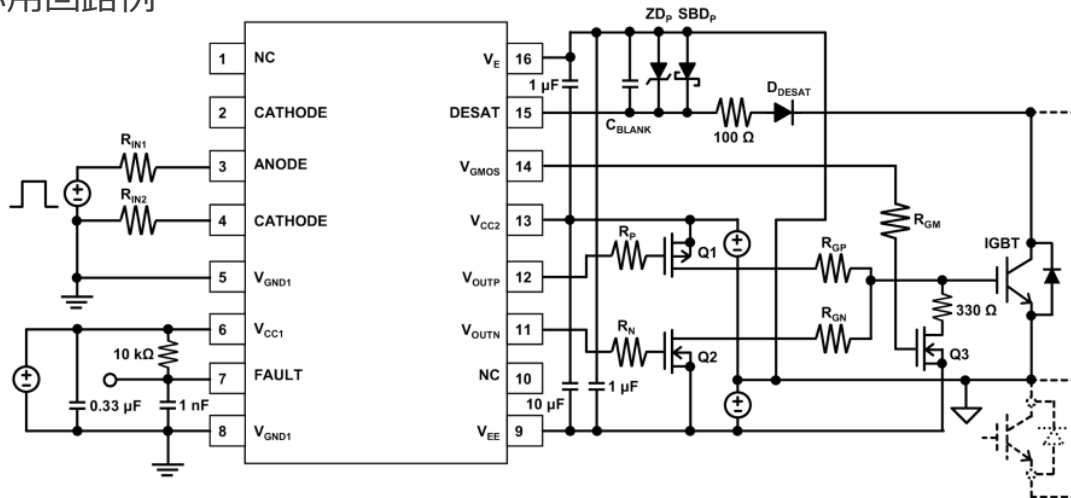
## 2 レール・トゥ・レール出力

フルスイング電圧出力信号を生成し、低消費電力化に貢献します。


## 3 周囲温度110 °Cの動作対応

周囲温度環境の厳しい条件下でも動作するように設計されています。

推奨応用回路例



ラインアップ

品名	TLP5231
パッケージ	SO16L 
$I_{OP}$ (Max) [A]	±2.5
$t_{pHL}/t_{pLH}$ (Max) [ns]	300
$BV_S$ (Min) [Vrms]	5000
$T_{opr}$ [°C]	-40 ~ 110
$V_{CC2} - V_{EE}$ [V]	21.5 ~ 30
$I_{FHL}$ (Max) [mA]	3.5

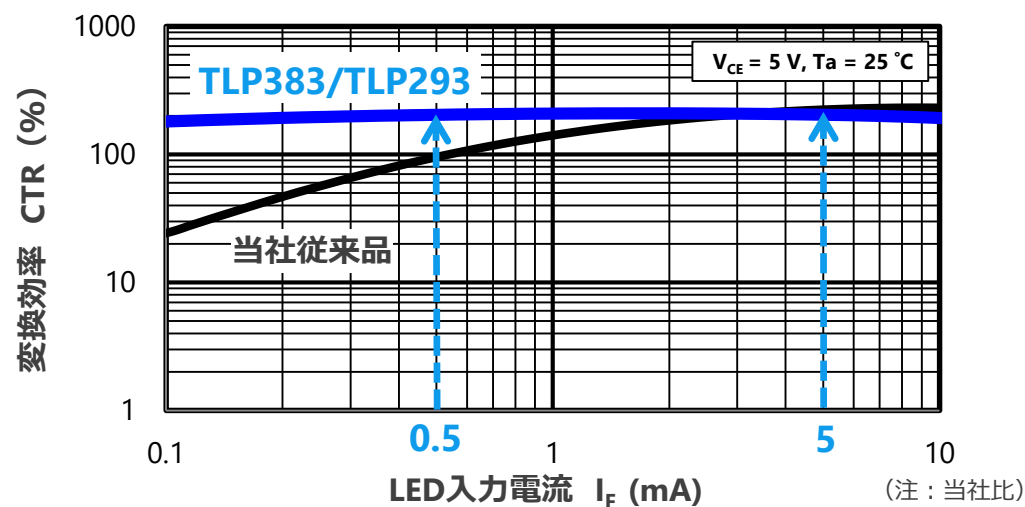
[◆Block Diagram TOPへ戻る](#)

提供価値

基板占有面積の縮小化、信頼性向上によるメンテナンスフリーなどのメリットにも注目されています。

## 1 高い変換効率



TLP383/TLP293はフォトトランジスターと高出力赤外LEDを光結合させた高絶縁型のフォトカプラーです。当社従来品 (TLP785/TLP385) と比較し、低入力電流領域 (@ $I_f = 0.5$  mA) でも高い変換効率を実現しています。



## 2 動作温度範囲を125 °Cまで拡大

TLP383/TLP293はインバーター装置・ロボット・工作機器・高出力電源など周囲温度環境の厳しい条件下でも動作するように設計されています。

### ラインアップ

品名	TLP383	TLP293	TLP785	TLP385
パッケージ	SO6L (4 pin) 	SO4 	DIP4 	SO6L (4 pin) 
$B_{VS}$ (Min) [Vrms]	5000	3750	5000	5000
$T_{opr}$ [°C]	-55 ~ 125	-55 ~ 125	-55 ~ 110	-55 ~ 110

[◆Block Diagram TOPへ戻る](#)

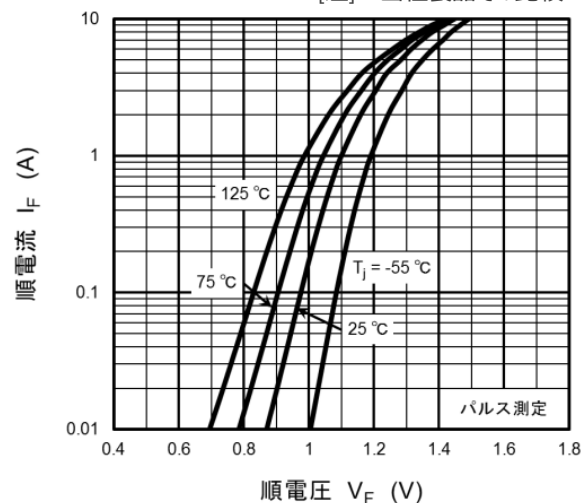
提供価値

高密度実装に適した小型面実装パッケージを中心に、幅広いラインアップを展開しています。

## 1 面実装/小型パッケージ

M-FLAT™ パッケージ採用により、従来のリードタイプに比べて低背化<sup>[注]</sup>、機器の省スペースに貢献します。

[注]：当社製品での比較



CMG06A 順方向特性



## 2 豊富な製品ラインアップ (1)

逆電圧 200 to 1000 V  
平均順電流 0.5 A to 3 A  
ご要望に合わせた素子選択が可能です。

## 3 豊富な製品ラインアップ (2)

メカリレーの誘導負荷の保護用に低耐圧・小型パッケージのダイオードもラインアップしています。

### ラインアップ

品名	CMG06A	1SS352
パッケージ	M-FLAT™ 	USC 
$I_{F(AV)}$ (Max) [A]	1	0.1
$V_{RRM}$ (Max) [V]	600	80 ( $V_R$ で規格設定)

[◆Block Diagram TOPへ戻る](#)



提供価値

高周波用から電源用まで多種多様なパッケージを展開、幅広い用途を網羅します。

## 1 高耐圧(定格コレクター損失)

高耐圧のため、大きな負荷や瞬時の電圧変化にも対応できます。また製品寿命対策にも貢献します。

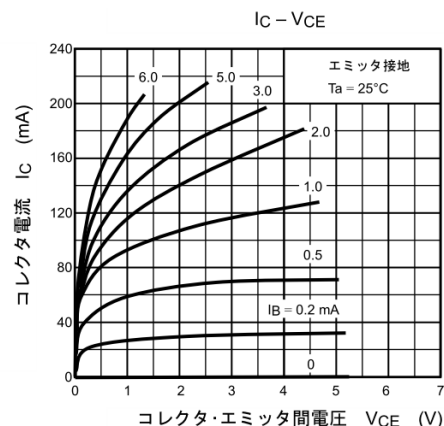
## 2 大電流(定格コレクター電流)

高周波用から電源用まで幅広い用途を網羅しており、特に電流容量が必要な応用製品に好適です。

## 3 エンハンスメントタイプ

ベース電圧が印加されていない時にはコレクター電流が流れないエンハンスメントタイプのため、取り扱いが簡単です。

高耐圧・大電流を実現、低周波増幅に好適



(TMBT3904 : 最大)  
高耐圧:  $V_{CEO} = 50\text{ V}$   
大電流:  $I_C = 200\text{ mA}$

### ラインアップ

品名	TMBT3906	TMBT3904	2SC4116
パッケージ	SOT23	SOT23	USM
$V_{CEO}$ (Min) [V]	-50	50	50
$I_C$ (Max) [mA]	-200	200	150
$V_{CE(SAT)}$ (Max) [V]	-0.25	0.2	0.25
$h_{FE}$ (Max)	300	300	700
極性	PNP	NPN	NPN

[◆Block Diagram TOPへ戻る](#)

## 提供価値

ADC、タイマーを多チャンネル内蔵、システム制御を低消費電力で実行します。

## 1 Arm® Cortex®-M3コア搭載

最大動作周波数80 MHzのCortex-M3コアを搭載します。多様な開発ツール、パートナーをお選びいただくことが可能です。

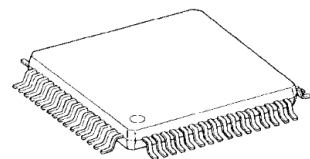
## 2 システムコスト/開発負荷低減

ADCとタイマーを多チャンネル搭載、システムの各所のモニタリングとモーター処理を効率よく実行します。また東芝オリジナルNANOFLASH™メモリー内蔵、プログラム的高速書き換えに対応しソフトウェア開発期間を短縮できます。

## 3 小型、低消費電力

低消費電力ライブラリー、スタンバイ機能を内蔵、低消費電力を実現します。パッケージは小型LQFP64を採用。

TPM383FSUG



LQFP64

### ラインアップ

品名	TPM383FSUG
最大動作周波数	40 MHz
命令ROM	64 KB
RAM	8 KB
Thumb-2命令セット	Available
Timer	16bit x 8ch
I <sup>2</sup> C	1ch
ADC	10ch (12bit)

[◆Block Diagram TOPへ戻る](#)

製品にご興味をもたれた方、  
ご意見・ご質問がございます方、  
以下連絡先までお気軽にご連絡ください

連絡先：<https://toshiba.semicon-storage.com/jp/contact.html>



# リファレンスデザイン使用に関する約款

本約款は、お客様と東芝デバイス&ストレージ株式会社（以下「当社」といいます）との間で、当社のリファレンスデザインのドキュメント及びデータ（以下「本データ」といいます）の使用に関する条件を定めるものです。お客様は本約款を遵守しなければなりません。本データをダウンロードすることをもって、お客様は本約款に同意したものとみなされます。なお、本約款は変更される場合があります。最新の内容をご確認願います。当社は、理由の如何を問わずいつでも本約款を解除することができます。本約款が解除された場合は、お客様は、本データを破棄しなければなりません。またお客様が本約款に違反した場合は、お客様は、本データを破棄し、その破棄したことを証する書面を当社に提出しなければなりません。

## 第1条 禁止事項

お客様の禁止事項は、以下の通りです。

1. 本データは、機器設計の参考データとして使用されることを意図しています。信頼性検証など、それ以外の目的には使用しないでください。
2. 本データを販売、譲渡、貸与等しないでください。
3. 本データは、高温・多湿・強電磁界などの対環境評価には使用できません。
4. 本データを、国内外の法令、規則及び命令により、製造、使用、販売を禁止されている製品に使用しないでください。

## 第2条 保証制限等

1. 本データは、技術の進歩などにより予告なしに変更されることがあります。
2. 本データは参考用のデータです。当社は、データおよび情報の正確性、完全性に関して一切の保証をいたしません。
3. 半導体素子は誤作動したり故障したりすることがあります。本データを参考に機器設計を行う場合は、誤作動や故障により生命・身体・財産が侵害されることのないように、お客様の責任において、お客様のハードウェア・ソフトウェア・システムに必要な安全設計を行うことをお願いします。  
また、使用されている半導体素子に関する最新の情報（半導体信頼性ハンドブック、仕様書、データシート、アプリケーションノートなど）などをご確認の上、これに従ってください。
4. 本データを参考に機器設計を行う場合は、システム全体で十分に評価し、お客様の責任において適用可否を判断してください。当社は、適用可否に対する責任は負いません。
5. 本データは、一般的電子機器（コンピューター、パーソナル機器、事務機器、計測機器、産業用ロボット、家電機器など）の設計の参考データとして使用されることが意図されています。本データは、特別に高い品質・信頼性が要求され、またはその故障や誤作動が生命・身体に危害を

及ぼす恐れ、膨大な財産損害を引き起こす恐れ、もしくは社会に深刻な影響を及ぼす恐れのある機器（以下「特定用途」といいます）に使用されることは意図もされていませんし、また保証もされていません。特定用途には原子力制御関連機器、航空・宇宙機器、医療機器、

車載・輸送機器、列車・船舶機器、交通信号機器、燃焼・爆発制御機器、各種安全装置関連機器、昇降機器、電力機器、金融関連機器などが含まれます。

6. 本データは、その使用に際して当社及び第三者の知的財産権その他の権利に対する保証または実施権の許諾を行うものではありません。
7. 当社は、本データに関して、明示的にも黙示的にも一切の保証（機能動作の保証、商品性の保証、特定目的への合致の保証、情報の正確性の保証、第三者の権利の非侵害保証を含むがこれに限らない。）をせず、また当社は、本データに関する一切の損害（間接損害、結果的損害、特別損害、付随的損害、逸失利益、機会損失、休業損、データ喪失等を含むがこれに限らない。）につき一切の責任を負いません。

## 第3条 輸出管理

お客様は本データを、大量破壊兵器の開発等の目的、軍事利用の目的、あるいはその他軍事用途の目的で使用してはなりません。また、お客様は「外国為替及び外国貿易法」、「米国輸出管理規則」等、適用ある輸出関連法令を遵守しなければなりません。

## 第4条 準拠法

本約款の準拠法は日本法とします。

# 製品取り扱い上のお願い

東芝デバイス&ストレージ株式会社およびその子会社ならびに関係会社を以下「当社」といいます。  
本資料に掲載されているハードウェア、ソフトウェアおよびシステムを以下「本製品」といいます。

- 本製品に関する情報等、本資料の掲載内容は、技術の進歩などにより予告なしに変更されることがあります。
- 文書による当社の事前の承諾なしに本資料の転載複製を禁じます。また、文書による当社の事前の承諾を得て本資料を転載複製する場合でも、記載内容に一切変更を加えたり、削除したりしないでください。
- 当社は品質、信頼性の向上に努めていますが、半導体・ストレージ製品は一般に誤作動または故障する場合があります。本製品をご使用頂く場合は、本製品の誤作動や故障により生命・身体・財産が侵害されることのないように、お客様の責任において、お客様のハードウェア・ソフトウェア・システムに必要な安全設計を行うことをお願いします。なお、設計および使用に際しては、本製品に関する最新の情報（本資料、仕様書、データシート、アプリケーションノート、半導体信頼性ハンドブックなど）および本製品が使用される機器の取扱説明書、操作説明書などをご確認の上、これに従ってください。また、上記資料などに記載の製品データ、図、表などに示す技術的な内容、プログラム、アルゴリズムその他応用回路例などの情報を使用する場合は、お客様の製品単独およびシステム全体で十分に評価し、お客様の責任において適用可否を判断してください。
- 本製品は、特別に高い品質・信頼性が要求され、またはその故障や誤作動が生命・身体に危害を及ぼす恐れ、膨大な財産損害を引き起こす恐れ、もしくは社会に深刻な影響を及ぼす恐れのある機器（以下“特定用途”という）に使用されることは意図されていませんし、保証もされていません。特定用途には原子力関連機器、航空・宇宙機器、医療機器（ヘルスクエア除く）、車載・輸送機器、列車・船舶機器、交通信号機器、燃焼・爆発制御機器、各種安全関連機器、昇降機器、発電関連機器などが含まれますが、本資料に個別に記載する用途は除きます。特定用途に使用された場合には、当社は一切の責任を負いません。なお、詳細は当社営業窓口まで、または当社Webサイトのお問い合わせフォームからお問い合わせください。
- 本製品を分解、解析、リバースエンジニアリング、改造、改変、翻案、複製等しないでください。
- 本製品を、国内外の法令、規則及び命令により、製造、使用、販売を禁止されている製品に使用することはできません。
- 本資料に掲載してある技術情報は、製品の代表的動作・応用を説明するためのもので、その使用に際して当社及び第三者の知的財産権その他の権利に対する保証または実施権の許諾を行うものではありません。
- 別途、書面による契約またはお客様と当社が合意した仕様書がない限り、当社は、本製品および技術情報に関して、明示的にも黙示的にも一切の保証（機能動作の保証、商品性の保証、特定目的への合致の保証、情報の正確性の保証、第三者の権利の非侵害保証を含むがこれに限らない。）をしておりません。
- 本製品にはGaAs（ガリウムヒ素）が使われているものがあります。その粉末や蒸気等は人体に対し有害ですので、破壊、切断、粉砕や化学的な分解はしないでください。
- 本製品、または本資料に掲載されている技術情報を、大量破壊兵器の開発等の目的、軍事利用の目的、あるいはその他軍事用途の目的で使用しないでください。また、輸出に際しては、「外国為替及び外国貿易法」、「米国輸出管理規則」等、適用ある輸出関連法令を遵守し、それらの定めるところにより必要な手続を行ってください。
- 本製品のRoHS適合性など、詳細につきましては製品個別に必ず当社営業窓口までお問い合わせください。本製品のご使用に際しては、特定の物質の含有・使用を規制するRoHS指令等、適用ある環境関連法令を十分調査の上、かかる法令に適合するようご使用ください。お客様がかかる法令を遵守しないことにより生じた損害に関して、当社は一切の責任を負いかねます。

# TOSHIBA

- \* Arm、Cortexは、米国および／あるいはその他の国におけるArm Limited (またはその子会社)の登録商標です。
- \* M-FLAT™、NANOFLASH™は、東芝デバイス&ストレージ株式会社の商標です。
- \* その他の社名・商品名・サービス名などは、それぞれ各社が商標として使用している場合があります。