

光絶縁型スマートゲートドライバカプラ 参考出展

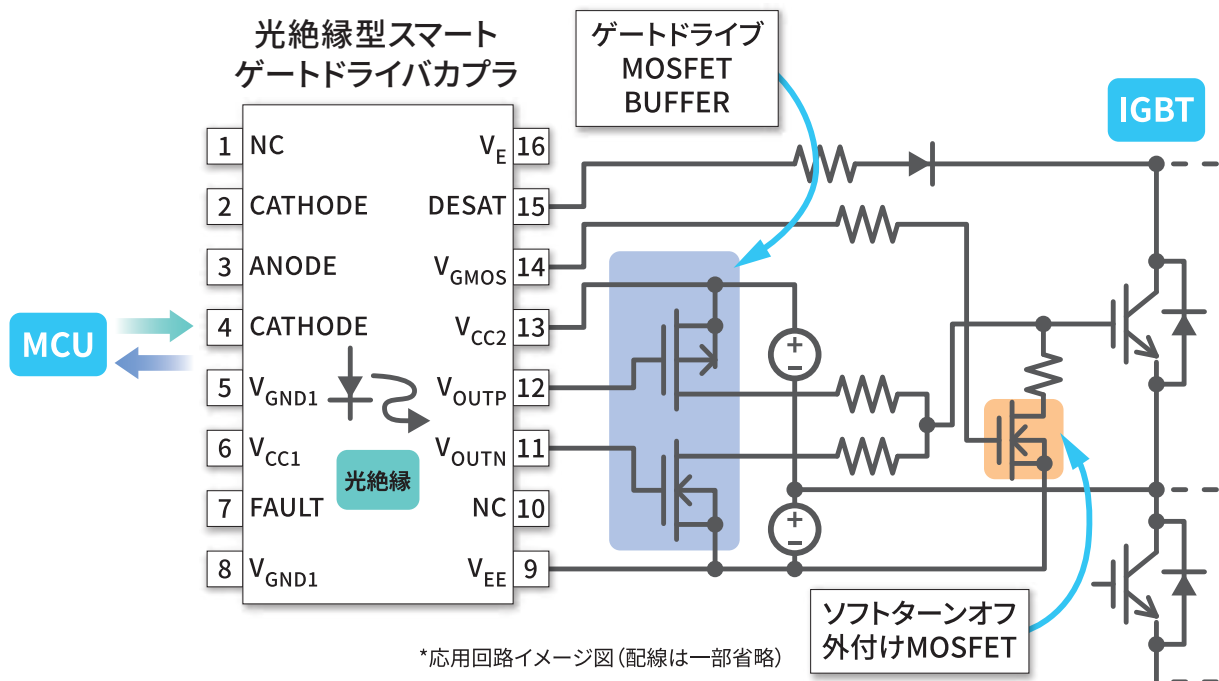
Optical isolated Smart Gate Driver Coupler

設計拡張性に優れたシンク・ソース独立(デュアル) 出力のスマートゲートドライバカプラ

Point

- バッファ用外部 PMOS / NMOS 独立ゲートドライブ
- ピーク出力電流 $\pm 1\text{A (MIN)}$, $\pm 2.5\text{A (MAX)}$
- IGBT過電流検出および外部制御ソフトターンオフ
- 伝達遅延 300ns (MAX) , $\text{CMTI } \pm 25\text{kV}/\mu\text{s (MIN)}$, $\text{Topr } -40\sim 110^\circ\text{C}$

構成図



利用例

- ◆ IGBT/パワーMOSFET絶縁ゲートドライバ ◆ インバータ回路、スマートエネルギー