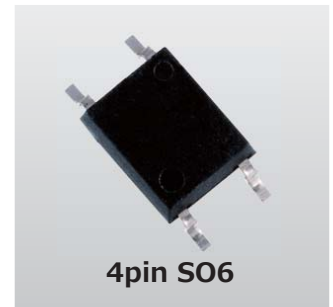


FA/産業向け1.4 Aまで制御可能な小型フォトリレー

「TLP3122A」は、小型4pin SO6パッケージで阻止電圧定格60 V、オン電流定格1.4 Aを実現したFA/産業向けフォトリレーです。

新製品TLP3122Aは、受光側にトレンチ構造の最新世代プロセスU-MOSIX(ユームスナイン)のMOSFETを搭載することで、オン抵抗を低減し、小型4pin SO6パッケージでオン電流定格1.4 A、オン電流(パルス)定格4.2 Aまで制御可能です。また、1a接点メカニカルリレーから置き換え可能です。フォトリレーへ置き換えることで、セットの信頼性向上とリレードライバを含めた省スペース設計が可能となります。さらに、動作温度定格は最大110 °Cのため、セットの温度設計マージンを確保しやすくなります。

TLP3122Aは、従来の2.54SOP4パッケージ製品「TLP3122」の後継・上位互換製品です。このため、新規設計に使用すると、セットの電流制御能力を増やすことが可能で、メカニカルリレーからの置き換え範囲が広がります。



3つの特長

- 阻止電圧定格: $V_{OFF}=60$ V、オン電流定格: $I_{ON}=1.4$ A、オン電流(パルス) 定格: $I_{ONP}=4.2$ A
- 低オン抵抗: $R_{ON}=0.25$ Ω (max)
- 高い動作温度定格: T_{opr} (max)=110 °C

用途

- 産業機器 (プログラマブルロジックコントローラ、I/Oインタフェース)
- ビルオートメーションシステム (HVAC^[注1]、サーモスタッド)
- 半導体テスタ
- セキュリティ関連機器
- 各種メカニカルリレーの置換 (AC24~32 Vシステム、DC24~48 Vシステム)



PLC

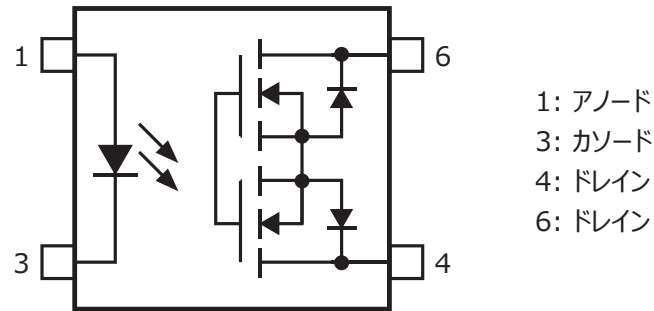
製品仕様

(@ $T_a=25$ °C)

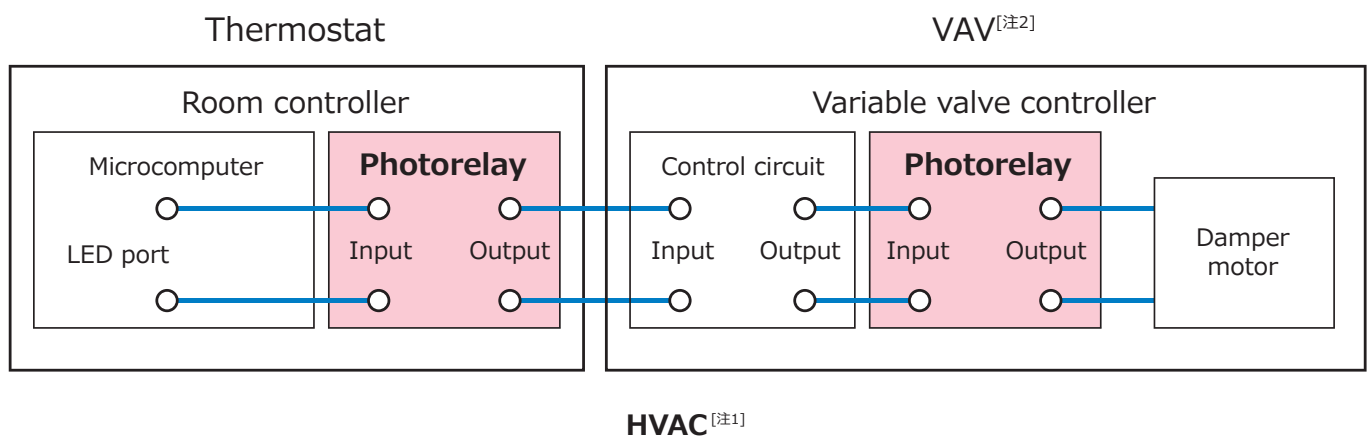
品番	絶対最大定格				トリガ LED電流 I_{FT} max (mA)	オン抵抗 R_{ON} typ. (Ω)	オン抵抗 R_{ON} max (Ω)	端子間容量 (出力側) C_{OFF} typ. (pF)	オフ電流 I_{OFF} max @ V_{OFF} =60 V (μ A)	ターンオン 時間 t_{ON} max (ms)	ターンオフ 時間 t_{OFF} max (ms)
	阻止電圧 V_{OFF} (V)	オン電流 I_{ON} (A)	オン電流 (パルス) I_{ONP} (A)	動作温度 T_{opr} (°C)							
TLP3122A	60	1.4	4.2	-40~110	3	0.13	0.25	100	1	3	1

[注1] HVAC (Heating, Ventilation and Air Conditioning): 暖房、換気、および空調

端子配置図



応用回路例



[注2] VAV (Variable Air Volume)

注: この応用回路例は参考例であり、量産設計に際しては十分な評価を行ってください。また、工業所有権の使用の許諾を行うものではありません。

設計および使用に際しては、本製品に関する最新の情報および本製品が使用される機器の取扱説明書などをご確認の上、これに従ってください。