

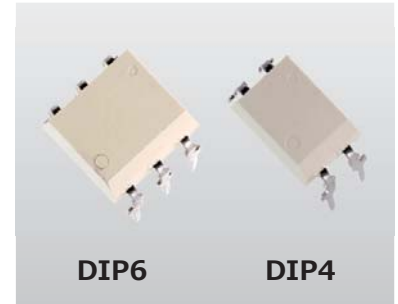
メカニカルリレーからの置き換えが可能な FA/産業向け大電流フォトリレー

「TLP3543A、他」の全5品種は、DIP4およびDIP6パッケージに最先端U-MOSⅧプロセスMOSFETを搭載した大電流フォトリレーです。

新製品は、阻止電圧30~200 V、定常オン電流0.7~5.0 Aまでの幅広いラインアップを揃えており、各種DC/AC用途の1a接点メカニカルリレーの置き換えが可能です。フォトリレーへ切り替えることで、セットの信頼性向上およびリレードライバを含めた省スペース設計が可能になります。また、動作温度定格は110℃ (max) の仕様で、セットの温度設計マージンを確保しやすくなります。さらに、瞬時オン電流定格は、定常オン電流定格の3倍を確保し安全設計に貢献します。

米大手ITアドバイザリ会社ガートナー社の最新レポートにおいて、当社は2015年から2016年にかけて、売り上げベースでシェアNo.1のフォトカプラーメーカーと認定されました。また、そのレポートによると、当社は2016年に販売金額ベースで市場シェア23 %を獲得しました。(出典: Gartner, Inc. "Market Share: Semiconductor Devices and Applications, Worldwide, 2016" 30 March 2017)

当社は、市場動向に合わせた多様なフォトカプラー・フォトリレーの開発を推進することで、お客様のニーズに応える製品を開発し続けます。



3つの特長

- 業界最大^[注1]のオン電流定格: $I_{ON}=5\text{ A}$ 、 $I_{ONP}=15\text{ A}$ (TLP3543A)
- 阻止電圧バリエーション (30 V/60 V/100 V/200 V)
- 高い動作温度定格: $T_{opr}(\text{max})=110^\circ\text{C}$

用途

- 産業機器 (プログラマブルロジックコントローラ、I/Oインタフェース、接点出力)
- ビルオートメーションシステム (HVAC^[注2]、サーモスタット、他)
- 半導体テスタ
- テストボード
- セキュリティ関連機器
- メカニカルリレーの置換



PLC

製品仕様

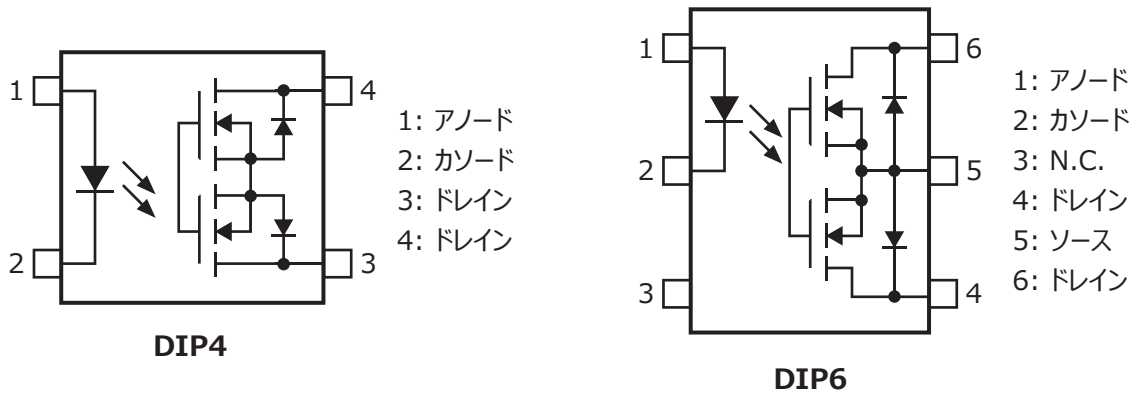
(@ $T_a=25^\circ\text{C}$)

品番	パッケージ	絶対最大定格			トリガ LED電流 I_{FT} max (mA)	オン抵抗 R_{ON} typ. (mΩ)	オン抵抗 R_{ON} max (mΩ)	オフ電流 I_{OFF} max (μA)	端子間容量 (出力側) C_{OFF} typ. (pF)	ターンオン 時間 t_{ON} max (ms)	ターンオン 時間 t_{OFF} max (ms)	絶縁耐圧 BV_s min (Vrms)
		阻止電圧 V_{OFF} (V)	オン電流 I_{ON} (A)	オン電流 (パルス) I_{ONP} (A)								
TLP3543A	DIP6	30	5	15	3	20	40	1	1100	5	0.5	2500
TLP3545A		60	4	12	3	35	60	1	640	5	0.5	2500
TLP3546A		100	3.5	10.5	3	50	80	1	450	5	0.5	2500
TLP3556A	DIP4	100	2	6	3	110	200	1	110	2	0.5	2500
TLP3558A		200	0.7	2.1	3	900	2000	1	110	1	0.5	2500

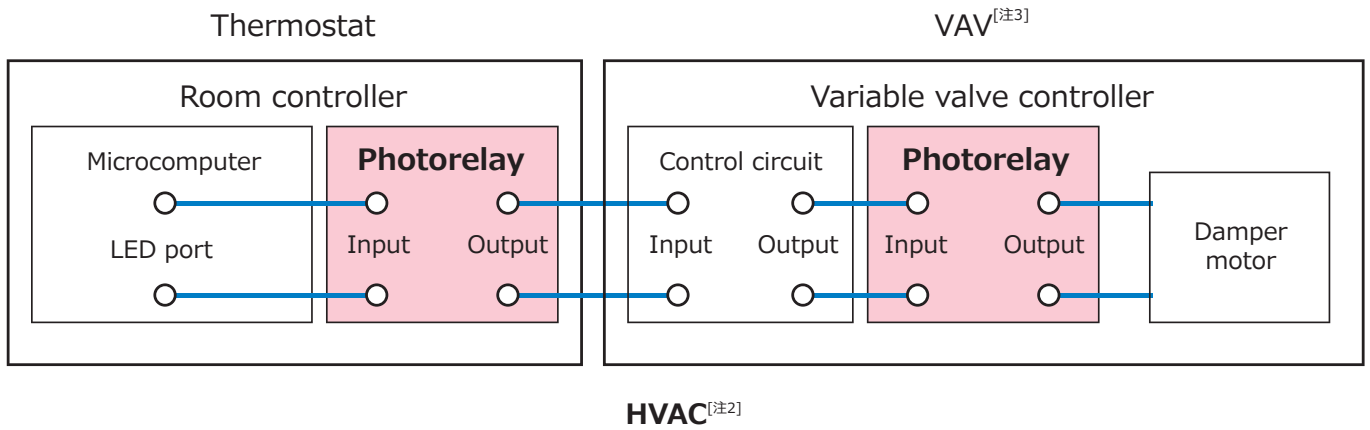
[注1] 2017年12月現在、DIP6パッケージの製品において、当社調べ。

[注2] HVAC (Heating, Ventilation, and Air Conditioning): 暖房、換気、および空調

端子配置図



応用回路例



[注3] VAV (Variable Air Volume)

注: この応用回路例は参考例であり、量産設計に際しては十分な評価を行ってください。また、工業所有権の使用の許諾を行うものではありません。

設計および使用に際しては、本製品に関する最新の情報および本製品が使用される機器の取扱説明書などをご確認の上、これに従ってください。