

オール・イン・ワン・ベクトル駆動

TMPM475 評価キット

ARM® Cortex®-M4F コアとアドバンスベクトルエンジンを内蔵したマイコンTMPM475を組み込んだIARシステムズ株式会社製評価キット

概要

開発中

■ 購入後直ぐにモータデバッグ環境が構築可能

インバータ回路搭載基板(本体)・24V BLDCモータ・ACアダプタ・サンプルソフト・統合開発環境・回路図・説明書を同梱

■ 最大電流 24V / 4A に対応したインバータ回路(1回路)搭載

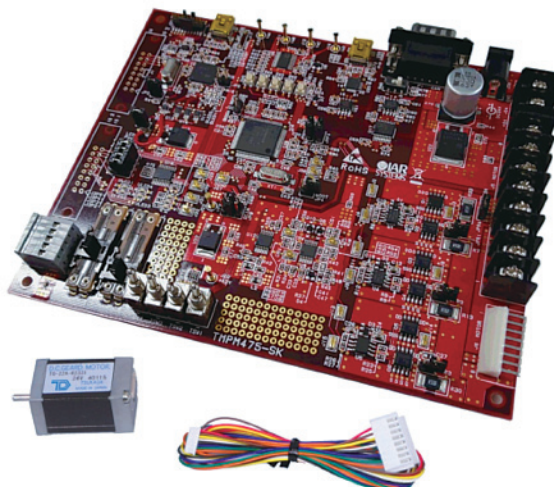
位置検出は 3 / 1 シャント検出、
ABZ エンコーダ検出に対応

■ 外部インバータ回路との接続を容易に実現

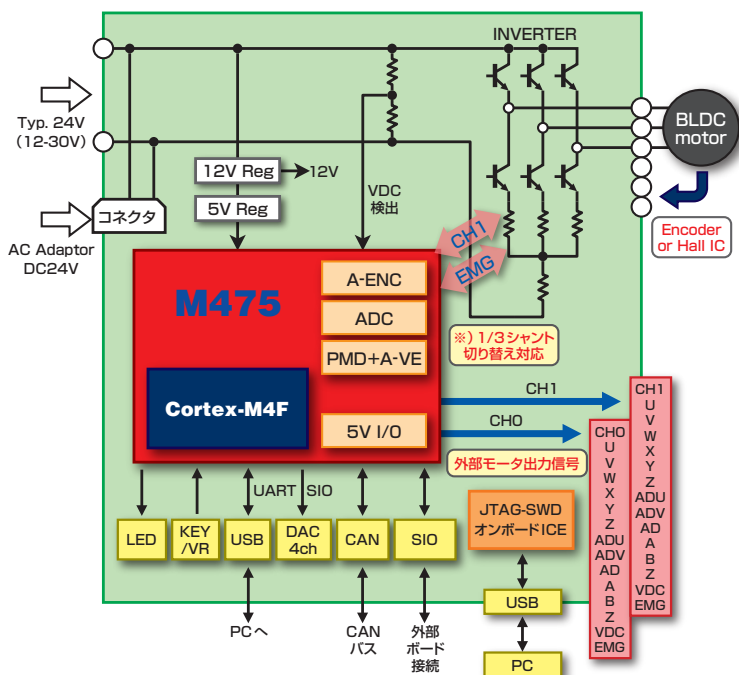
2チャンネル出力

■ オンボードICE搭載

PCとマイクロUSBケーブルを接続するだけで
デバッグ環境を構築可能



ブロック図



マイコン: TMPM475

《特長》

- ARM Cortex-M4F コア
最大 120MHz 動作
- モータ制御回路内蔵
アドバンスベクトルエンジン (A-VE),
アドバンスエンコーダ (A-ENC),
プログラマブルモータドライバ (PMD),
ADC
- 5V 単一電源

《応用機器》

- 家電製品 (洗濯機、エアコン、冷蔵庫等)
- 産業モータ (産業ロボット、ファン、ポンプ)

※ ARMおよびCortexはARM Limited (またはその子会社) のEUまたはその他の国における登録商標です。
※ 記載されているシステムおよび製品名は、一般に各社の登録商標または商標です。