

**SiC MOSFET モジュール
ゲートドライブ
アプリケーションノート**

目次

1. SiC MOSFET ゲートドライブ	3
1.1. 対象製品	3
2. ゲート駆動回路	4
2.1. ゲート駆動回路例	4
2.2. ゲート駆動電流	5
2.3. ゲート駆動電力	5
3. ゲートドライブ回路の設計上の考慮事項	6
3.1. 推奨駆動ゲート電圧	6
3.2. ゲート抵抗	6
3.3. 誤点弧対策	6
3.4. デッドタイム	8
3.5. ゲートサージ電圧	8
製品取り扱い上のお願い	9

1. SiC MOSFET ゲートドライブ

1.1. 対象製品

本アプリケーションノートの対象は表 1.1.1 に記載の製品です。

表 1.1.1 本アプリケーションノートの対象製品

品名	ドレイン・ソース電圧 絶対最大定格 (V_{DSS})	電流定格 (I_D)	ゲート・ソース電圧 絶対最大定格 (V_{GSS})	推奨ゲート駆動 電圧 ($+V_{GG}/-V_{GG}$)
MG600Q2YMS3	1200V	600A	+25V/-10V	+20V/-6V
MG400Q2YMS3	1200V	400A	+25V/-10V	+20V/-6V
MG400V2YMS3	1700V	400A	+25V/-10V	+20V/-6V
MG250V2YMS3	1700V	250A	+25V/-10V	+20V/-6V
MG250YD2YMS3	2200V	250A	+25V/-10V	+20V/-6V
MG800FXF2YMS3	3300V	800A	+25V/-10V	+20V/-6V
MG800FXF1JMS3	3300V	800A	+25V/-10V	+20V/-6V
MG800FXF1ZMS3	3300V	800A	+25V/-10V	+20V/-6V

2. ゲート駆動回路

2.1. ゲート駆動回路例

SiC MOSFET モジュールの基本的なゲート駆動回路を図 2.1.1 に示します。

この回路は 6,7 番ピンと 5,8 番ピンの間にゲートオンの信号を入力すると、バッファートランジスタ Q1 がオンし、Q2 がオフして SiC MOSFET のゲートにゲートオンの電圧が印加されます。同様に、6,7 番ピンと 5,8 番ピンの間にゲートオフの信号を入力すると、バッファートランジスタ Q1 がオフし、Q2 がオンしてゲートオフの電圧が SiC MOSFET のゲートに印加されます。

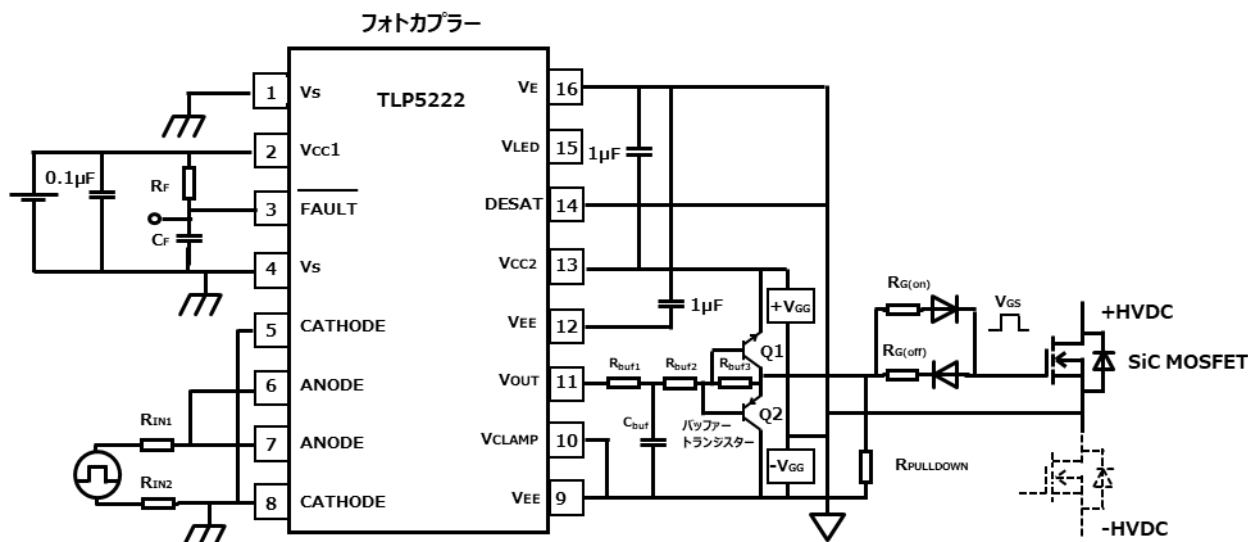


図 2.1.1 MG600Q2YMS3 の駆動回路例

ゲート駆動回路はモジュールに直接取り付ける基板の上に設計することを推奨します。

外部からの電磁界誘導を受けないよう、ゲート端子とソース端子の間の配線ループは面積を極力小さく設計してください。バッファートランジスタから SiC MOSFET モジュールのゲートの端子までの配線はできるだけ短く、ゲート抵抗 $R_{G(on)}$ と $R_{G(off)}$ は信号端子の近くに配置してください。フォトカプラーを使用する場合は、使用する絶縁耐圧および dv/dt に適合するスペックの部品を選定してください。

基板設計時の空間・沿面距離は適切に設計してください。

2.2. ゲート駆動電流

ターンオンのゲート駆動に必要な電流の最大値 $I_{g(on)max}$ はゲート正バイアス電圧 ($+V_{GG}$) と負バイアス電圧 ($-V_{GG}$) の差分および SiC MOSFET モジュールのゲート内部抵抗 r_g を用いて式(2.2.1)で計算することができます。 r_g の値は各製品のデータシートをご参照ください。

$$I_{g(on)max} = ((+V_{GG}) - (-V_{GG})) / (R_{G(on)} + r_g) \quad (2.2.1)$$

同様にターンオフのゲート駆動に必要な電流の最大値 $I_{g(off)max}$ は式(2.2.2)で計算することができます。

$$I_{g(off)max} = ((+V_{GG}) - (-V_{GG})) / (R_{G(off)} + r_g) \quad (2.2.2)$$

バッファートランジスタは $I_{g(on)max}$, $I_{g(off)max}$ の両方に対して十分大きな電流定格 (目安として 2 倍以上) の物を選定してください。また、バッファートランジスタの電圧定格は SiC MOSFET のゲート-ソース間絶対最大電圧 (V_{GS}) よりも大きい物を選定してください。

2.3. ゲート駆動電力

ゲート駆動回路の平均消費電力 P_g は SiC MOSFET のスイッチング周波数 f_{sw} を用いて式(2.3.1)で表すことができます。

$$P_g = E_g \times f_{sw} = ((+V_{GG}) - (-V_{GG})) \times Q_{gtotal} \times f_{sw} \quad (2.3.1)$$

ここで Q_{gtotal} はゲート電圧が $-V_{GG}$ から $+V_{GG}$ に変化する間にゲートに蓄積される電荷量で、データシートの VGS- Q_g カーブを使って図 2.3.2 のように値を読み取ります。

バッファートランジスタの放熱は式 (2.3.1) で計算した電力消費に対して十分な放熱能力 (目安として 2 倍以上) をもつように設計してください。

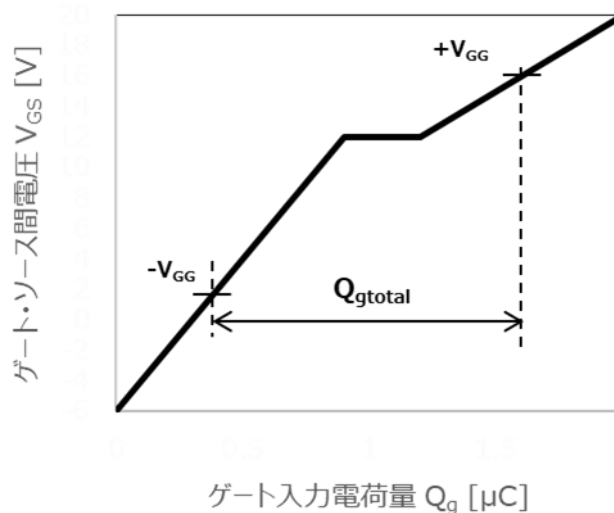


図 2.3.2 Q_{gtotal} の読み取り方

3. ゲートドライブ回路の設計上の考慮事項

3.1. 推奨駆動ゲート電圧

推奨駆動ゲート電圧は各製品のデータシートを参照してください。駆動回路の設計によってはスイッチング時にゲート・ソース間にゲートサージ電圧が発生することがあります。スイッチング状態、オン状態、オフ状態を含む全ての状態におけるゲート電圧は各製品のデータシートに記載されている絶対最大定格の範囲内である必要があります。特に片方の素子のスイッチング時の dV/dt の影響でスイッチングしていない側の素子にサージ電圧が発生することがあるため注意してください。

3.2. ゲート抵抗

スイッチング性能は、SiC MOSFETに付加されるゲート抵抗 ($R_{G(on)}$ と $R_{G(off)}$) に強く影響されます。スイッチング時のゲート電流のピークは $R_{G(on)}$ と $R_{G(off)}$ で決まります。高速スイッチングを行うためには、ゲート抵抗を小さくし、ゲート電流を大きくすることが必要ですが、この場合、ゲート・ソース間にサージ電圧が発生することがあります。また、ゲート抵抗を小さくしてスイッチング速度が速くなると、ドレイン・ソース間に発生するサージ電圧が増加します。SiC MOSFETのゲート・ソース間およびドレイン・ソース間電圧が絶対最大定格を超えないように適切な $R_{G(on)}$ と $R_{G(off)}$ を、システムの評価に基づいて選択してください。

ゲート抵抗の消費電力はスイッチング周波数に比例して増加するので、適正な定格電力（目安として2倍以上）の抵抗を選択してください。詳細は 2.3 ゲート駆動電力に記載されています。

ゲート抵抗 $R_{G(on)}$ と $R_{G(off)}$ は可能な限り信号端子の近くに配置してください。

3.3. 誤点弧対策

インバーターやフルブリッジ回路（ブリッジ構成）で使用する場合、スイッチング側 SiC MOSFET のドレイン・ソース間の電圧変化に伴って非スイッチング側 SiC MOSFET のドレイン・ソース電圧も同様に变化してドレイン・ゲート間容量 $C_{gate-drain}$ を通して発生する変位電流 i がゲート・ソース間容量 $C_{gate-source}$ を充電する（図 3.3.1 の赤線）ことでゲート電圧が変化します。このゲートに発生する電圧で SiC MOSFET が誤動作する現象が誤点弧です。

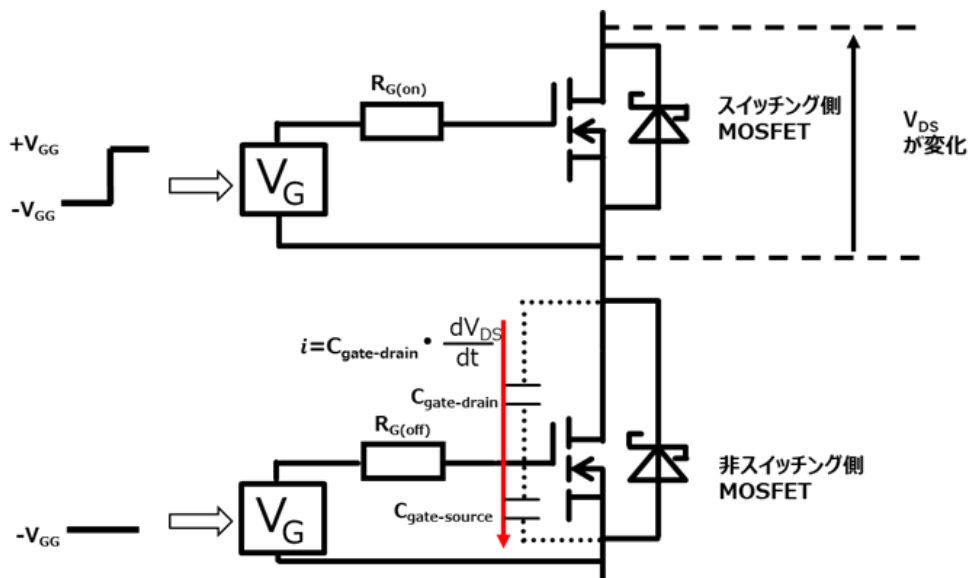


図 3.3.1 dV_{DS}/dt 起因の変位電流による誤点弧発生メカニズム

誤点弧の原因となるゲート電圧の上昇を防ぐために、ゲートとソースの間にコンデンサー C_{gs} を挿入してゲート電位を安定化することが対策の1つとなります。(図 3.3.2) コンデンサー C_{gs} はゲート端子とソース端子の近くに配置してください。

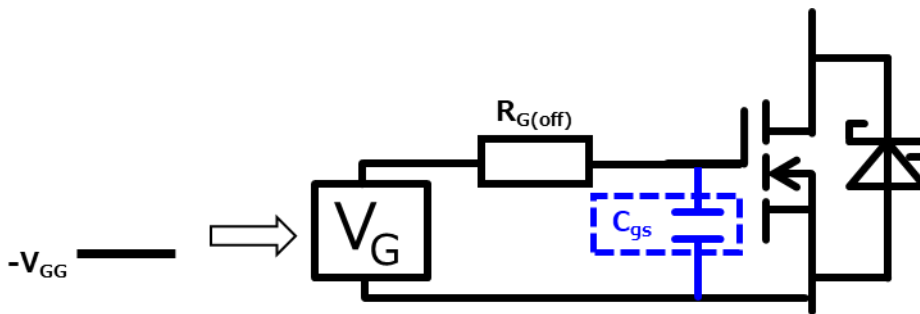


図 3.3.2 ゲート・ソース間にコンデンサー C_{gs} を接続した例

また、ゲートオフ期間中にゲートインピーダンスを下げるアクティブミラーランプの使用を推奨します。アクティブミラーランプはSiC MOSFETのゲートがオフ中の期間にゲート抵抗 $R_{G(OFF)}$ をバイパスしてゲート電位を負バイアス($-V_{GG}$)にクランプする機能です。アクティブミラーランプの回路の機能は図 3.3.3 を参照してください

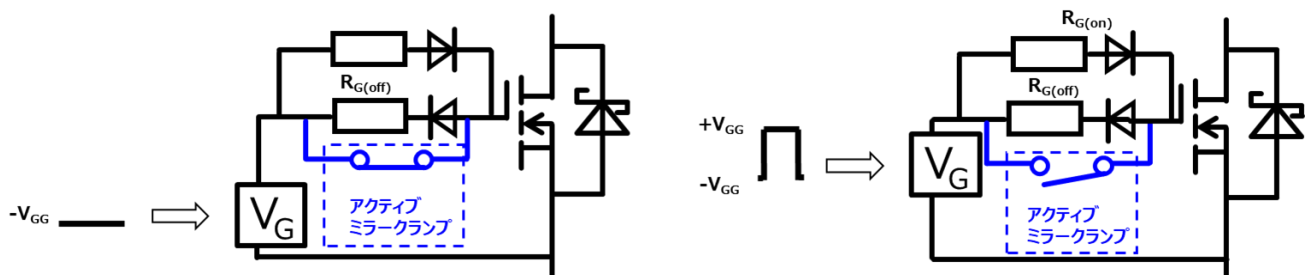


図 3.3.3 アクティブミラーランプ回路の機能 ゲートに $-V_{GG}$ が印加されている期間のみ $R_{G(off)}$ をバイパスする

3.4. デッドタイム

デッドタイムとは、ハイサイドとローサイドの SiC MOSFET がともにオフ状態の期間のことです。

インバーターやフルブリッジ回路などで SiC MOSFET を使用する場合、DC 線間の短絡によるシステムまたはデバイスの破壊を防ぐためにデッドタイムを設定する必要があります。デッドタイムが必定以上に短いとハイサイドまたはローサイドの SiC MOSFET の一方がターンオフを完了する前にもう片方がオンしてしまい、上下の SiC MOSFET に大きな電流が流れ、DC 線間ショートの原因となります。ゲートのオン・オフのタイミングを与える IC から SiC MOSFET のスイッチングまでの間にはゲートドライバーの伝達遅れや SiC MOSFET のターンオン遅れ($t_{d(on)}$)などがあります。これらを考慮してデッドタイムは必ず実機評価の上で決定されますようお願い致します。

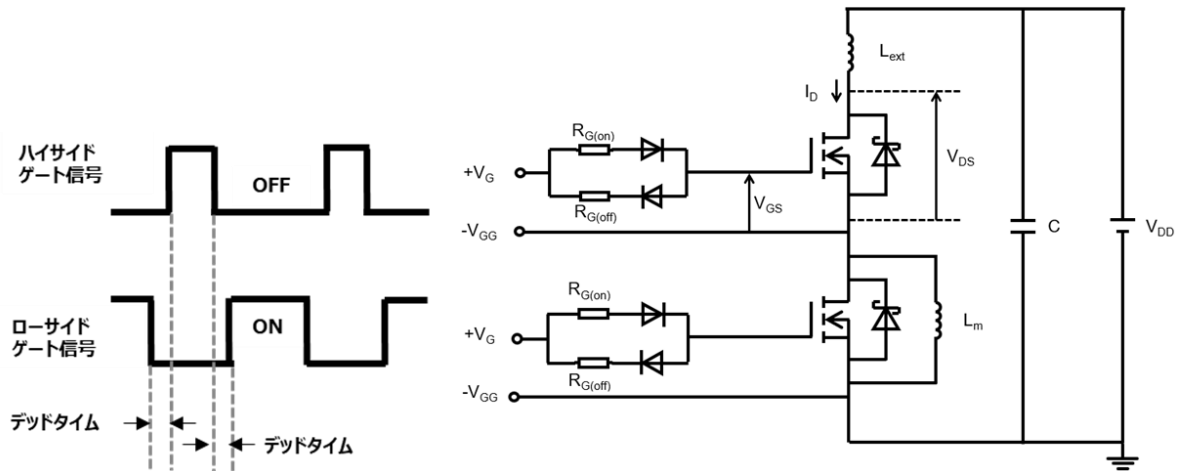


図 3.4.1 スwitchング回路とデッドタイムの例

3.5. ゲートサージ電圧

SiC MOSFET のゲートに過電圧がかかるとデバイスが破壊する可能性があるためゲートサージ電圧対策を考慮の上ゲート回路を設計してください。ゲートサージ対策は節 3.3 の誤点弧対策と同様にゲート・ソース間にコンデンサーを接続すること(図 3.3.2)、ゲートオフ期間中に実効的に $R_{G(off)}$ を下げるアクティブミラーランプを使うこと(図 3.3.3)などが有効です。アクティブミラーランプを使用する場合はターンオフ時に負サージ電圧が絶対最大定格を超えないようにしてください。コンデンサーの追加およびアクティブミラーランプのどちらを用いる場合も、実機評価の上で適切な回路を設計してください。

製品取り扱い上のお願ひ

株式会社東芝およびその子会社ならびに関係会社を以下「当社」といいます。
本資料に掲載されているハードウェア、ソフトウェアおよびシステムを以下「本製品」といいます。

- 本製品に関する情報等、本資料の掲載内容は、技術の進歩などにより予告なしに変更されることがあります。
- 文書による当社の事前の承諾なしに本資料の転載複製を禁じます。また、文書による当社の事前の承諾を得て本資料を転載複製する場合でも、記載内容に一切変更を加えたり、削除したりしないでください。
- 当社は品質、信頼性の向上に努めていますが、半導体・ストレージ製品は一般に誤作動または故障する場合があります。本製品をご使用頂く場合は、本製品の誤作動や故障により生命・身体・財産が侵害されることのないように、お客様の責任において、お客様のハードウェア・ソフトウェア・システムに必要な安全設計を行うことをお願いします。なお、設計および使用に際しては、本製品に関する最新の情報（本資料、仕様書、データシート、アプリケーションノート、半導体信頼性ハンドブックなど）および本製品が使用される機器の取扱説明書、操作説明書などをご確認の上、これに従ってください。また、上記資料などに記載の製品データ、図、表などに示す技術的な内容、プログラム、アルゴリズムその他応用回路例などの情報を使用する場合は、お客様の製品単独およびシステム全体で十分に評価し、お客様の責任において適用可否を判断してください。
- 本製品は、特別に高い品質・信頼性が要求され、またはその故障や誤作動が生命・身体に危害を及ぼす恐れ、膨大な財産損害を引き起こす恐れ、もしくは社会に深刻な影響を及ぼす恐れのある機器（以下“特定用途”という）に使用されることは意図されていませんし、保証もされていません。特定用途には原子力関連機器、航空・宇宙機器、医療機器（ヘルスケア除く）、車載・輸送機器、列車・船舶機器、交通信号機器、燃焼・爆発制御機器、各種安全関連機器、昇降機器、発電関連機器などが含まれますが、本資料に個別に記載する用途は除きます。特定用途に使用された場合には、当社は一切の責任を負いません。なお、詳細は当社営業窓口まで、または当社 Web サイトのお問い合わせフォームからお問い合わせください。
- 本製品を分解、解析、リバースエンジニアリング、改造、改変、翻案、複製等しないでください。
- 本製品を、国内外の法令、規則及び命令により、製造、使用、販売を禁止されている製品に使用することはできません。
- 本資料に掲載してある技術情報は、製品の代表的動作・応用を説明するためのもので、その使用に際して当社及び第三者の知的財産権その他の権利に対する保証または実施権の許諾を行うものではありません。
- 別途、書面による契約またはお客様と当社が合意した仕様書がない限り、当社は、本製品および技術情報に関して、明示的にも黙示的にも一切の保証（機能動作の保証、商品性の保証、特定目的への合致の保証、情報の正確性の保証、第三者の権利の非侵害保証を含むがこれに限らない。）をしておりません。
- 本製品、または本資料に掲載されている技術情報を、大量破壊兵器の開発等の目的、軍事利用の目的、あるいはその他軍事用途の目的で使用しないでください。また、輸出に際しては、「外国為替及び外国貿易法」、「米国輸出管理規則」等、適用ある輸出関連法令を遵守し、それらの定めるところにより必要な手続を行ってください。
- 本製品の RoHS 適合性など、詳細につきましては製品個別に必ず当社営業窓口までお問い合わせください。本製品のご使用に際しては、特定の物質の含有・使用を規制する RoHS 指令等、適用ある環境関連法令を十分調査の上、かかる法令に適合するようご使用ください。お客様がかかる法令を遵守しないことにより生じた損害に関して、当社は一切の責任を負いかねます。

東芝デバイス&ストレージ株式会社

<https://toshiba.semicon-storage.com/jp/>