

32 ビット RISC マイクロコントローラー
リファレンスマニュアル

CRC 計算回路
(CRC-A)

Revision 2.1

2024-05

東芝デバイス&ストレージ株式会社

目次

序章	4
関連するドキュメント	4
表記規約	5
用語・略語	7
1. 概要	8
2. 構成	8
3. 動作説明	9
3.1. CRC 形式	9
3.2. CRC 入力データ	9
3.3. CRC 計算結果データ	9
3.4. 初期設定	9
3.5. シングルデータ用 CRC 計算	10
3.6. 連続データ用 CRC 計算	11
3.7. CRC 計算結果チェック	11
3.8. CRC 結果チェックフローチャート例	12
3.9. 使用する前の自己診断方法	13
4. レジスタ説明	14
4.1. レジスタ一覧	14
4.2. レジスタ詳細	15
4.2.1. [CRCDIN] (CRC 入力データレジスタ)	15
4.2.2. [CRCTYP] (CRC 制御レジスタ)	15
4.2.3. [CRCCLC] (CRC 初期値結果レジスタ)	15
5. 改訂履歴	16
製品取り扱い上のお願い	17

図目次

図 2.1	CRC 計算回路の構成図	8
図 3.1	シングルデータ用 CRC 計算タイミングチャート	10
図 3.2	連続データ用 CRC 計算タイミングチャート	11
図 3.3	フローチャート例	12

表目次

表 5.1	改訂履歴	16
-------	------------	----

序章

関連するドキュメント

文書名
製品個別情報

表記規約

- 数値表記は以下の規則に従います。
 - 16 進数表記: 0xABC
 - 10 進数表記: 123 または 0d123 (10 進表記であることを示す必要のある場合だけ使用)
 - 2 進数表記: 0b111 (ビット数が本文中に明記されている場合は「0b」を省略可)
- ローアクティブの信号は信号名の末尾に「_N」で表記します。
- 信号がアクティブレベルに移ることを「アサート (assert)」アクティブでないレベルに移ることを「デアサート (deassert)」と呼びます。
- 複数の信号名は[m:n]とまとめて表記する場合があります。
例: S[3:0]は S3、S2、S1、S0 の 4 つの信号名をまとめて表記しています。
- 本文中[]で囲まれたものはレジスターを定義しています。
例: [ABCD]
- 同種で複数のレジスター、フィールド、ビット名は「n」で一括表記する場合があります。
例: [XYZ1]、[XYZ2]、[XYZ3] → [XYZn]
- 「レジスター一覧」中のレジスター名でユニットまたはチャンネルは「x」で一括表記しています。
ユニットの場合、「x」は A、B、C、...を表します。
例: [ADACR0]、[ADBCR0]、[ADCCR0] → [ADxCR0]
チャンネルの場合、「x」は 0、1、2、..を表します。
例: [T32A0RUNA]、[T32A1RUNA]、[T32A2RUNA] → [T32AxRUNA]
- レジスターのビット範囲は [m:n] と表記します。
例: [3:0]はビット 3 から 0 の範囲を表します。
- レジスターの設定値は 16 進数または 2 進数のどちらかで表記されています。
例: [ABCD]<EFG> = 0x01 (16 進数)、[XYZn]<VW> = 1 (2 進数)
- ワード、バイトは以下のビット長を表します。
 - バイト: 8 ビット
 - ハーフワード: 16 ビット
 - ワード: 32 ビット
 - ダブルワード: 64 ビット
- レジスター内の各ビットの属性は以下の表記を使用しています。
 - R: リードオンリー
 - W: ライトオンリー
 - R/W: リード/ライト
- 断りのない限り、レジスターアクセスはワードアクセスだけをサポートします。
- 本文中の予約領域「Reserved」として定義されたレジスターは書き換えを行わないでください。
また、読み出した値を使用しないでください。
- Default 値が「-」となっているビットから読み出した値は不定です。
- 書き込み可能なビットフィールドと、リードオンリー「R」のビットフィールドが共存するレジスターに書き込みを行う場合、リードオンリー「R」のビットフィールドには Default 値を書き込んでください。
Default 値が「-」となっている場合は、個々のレジスターの定義に従ってください。
- ライトオンリーのレジスターの Reserved ビットフィールドには Default 値を書き込んでください。
Default 値が「-」となっている場合は、個々のレジスターの定義に従ってください。
- 書き込みと読み出しで異なる定義のレジスターへのリードモディファイライト処理は行わないでください。

本資料に記載されている社名・商品名・サービス名などは、それぞれ各社が商標として使用している場合があります。

用語・略語

この仕様書で使用されている用語・略語の一部を記載します。

CRC Cyclic Redundancy Check

1. 概要

CRC はメモリーや通信のデータについてのエラー検出に使われており、CRC 計算回路はハードウェアによる CRC 計算を行う事ができます。CRC 計算回路の主な機能は、以下のとおりです。

機能分類	機能	動作説明
CRC 計算	シングルデータ用 CRC 計算	単発のデータをレジスターに書き込む事で CRC 計算を自動実行して CRC 計算結果を格納します。
	連続データ用 CRC 計算	連続のデータをレジスターに順次書き込む事で CRC 計算を自動実行して CRC 計算結果を格納します。
CRC データ形式	入力データ幅選択	入力するデータ幅は、8 ビット(バイト)、16 ビット(ハーフワード)、32 ビット(ワード)から選択が可能です。
	CRC 形式選択	CRC16(16bitCCITT)、CRC32 の CRC 方式から選択が可能です。

2. 構成

CRC 計算回路は 3 つのレジスターと計算回路から構成されます。

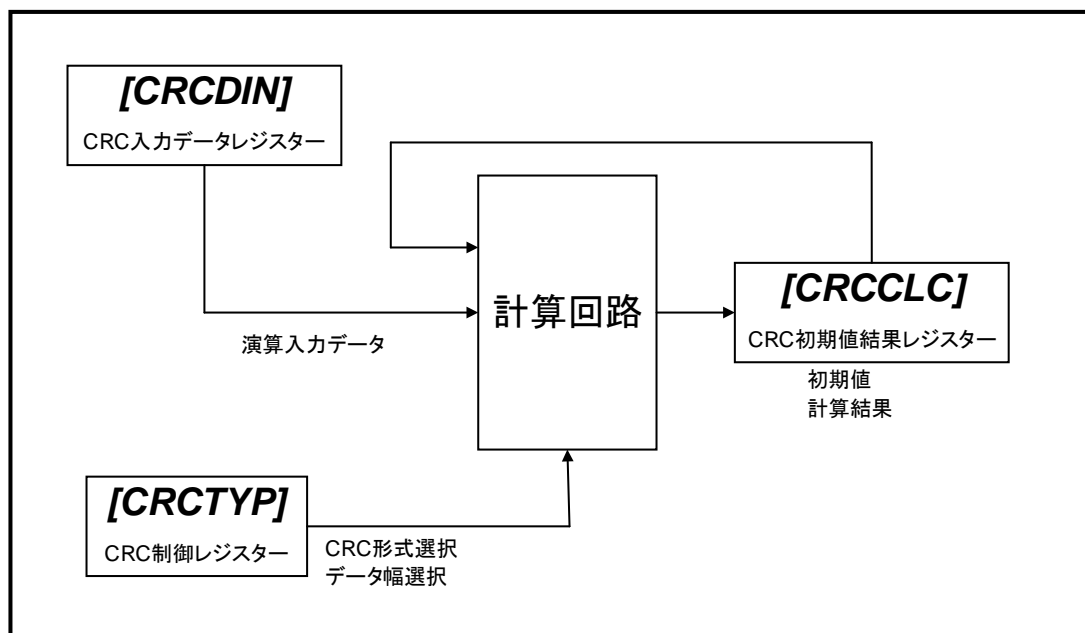


図 2.1 CRC 計算回路の構成図

3. 動作説明

CRC 計算回路は、単発または連続データがレジスターに書き込まれたときに自動で CRC 計算を行います。CRC 計算が実行された後、CRC データは自動的に保存され、この値が帰還されて CRC 計算に使用されます。

3.1. CRC 形式

CRC 形式は CRC16、CRC32 に対応しています。
多項式は下記のとおりです。

CRC16 : $X^{16}+X^{12}+X^5+1$ (16bit CCITT FALSE CRC16)
CRC32 : $X^{32}+X^{26}+X^{23}+X^{22}+X^{16}+X^{12}+X^{11}+X^{10}+X^8+X^7+X^5+X^4+X^2+X+1$

3.2. CRC 入力データ

CRC 入力データの形式は、入力データ幅の選択が可能です。
入力データ幅の選択は、8 ビット(バイト)、16 ビット(ハーフワード)、32 ビット(ワード)から選択できます。

3.3. CRC 計算結果データ

CRC 計算結果データは、CRC 初期値結果レジスター[**CRCCLC**]に 32 ビットで出力されます。

3.4. 初期設定

新たに CRC 計算を始める前に、必要に応じて CRC 初期値結果レジスター[**CRCCLC**]に適切な初期値 (CRC16 では"0x0000FFFF"、CRC32 では"0xFFFFFFFF") を書き込んでください。CRC 制御レジスター [**CRCTYP**]<DBIT[1:0]>にを入力するデータ幅、[**CRCTYP**]<CFMT[1:0]>にCRC 形式を設定します。

3.5. シングルデータ用 CRC 計算

CRC 入力データレジスタ[*CRC DIN*]に入力データ(DataIn)を書き込むことで、CRC 計算が自動実行されます。*[CRC DIN]*に書き込み後、*[CRC CLC]*を読み出す事で CRC 結果の取得ができます。*[CRC CLC]*は2回リードして、2回目の結果を使用してください。

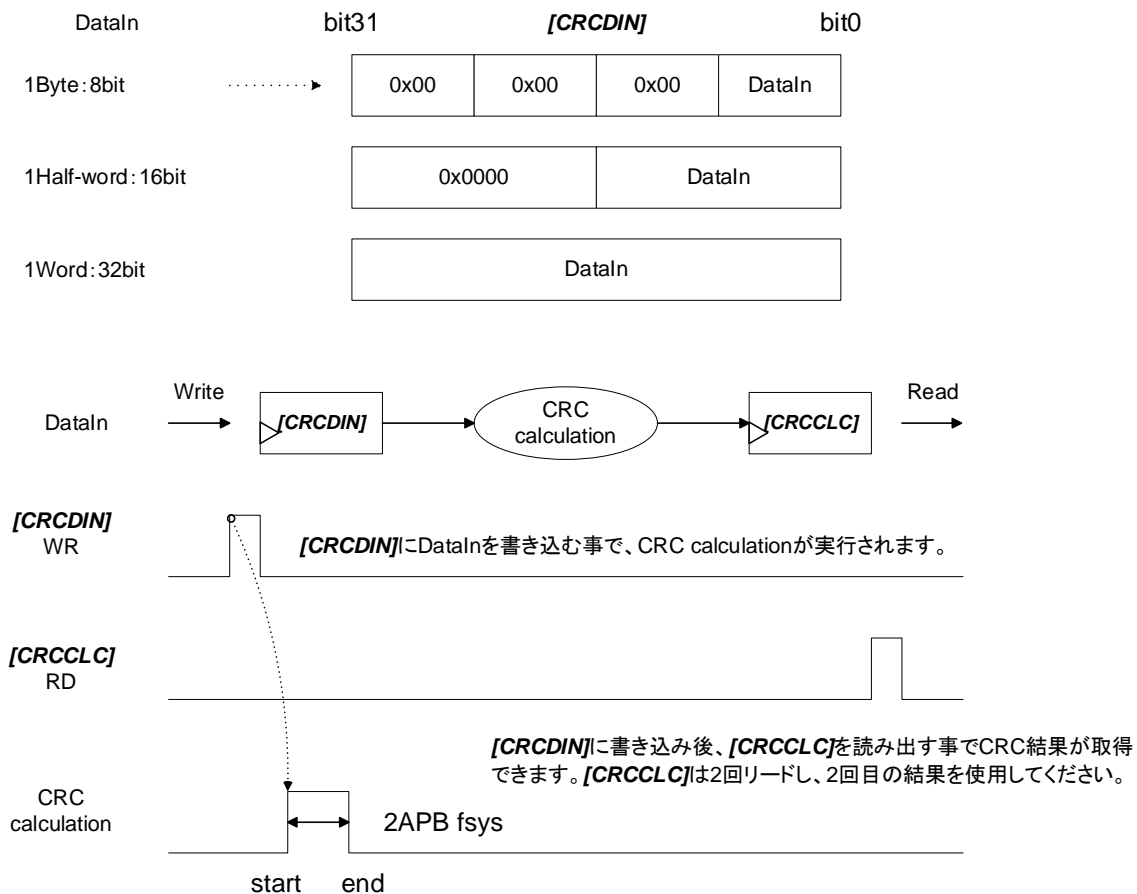


図 3.1 シングルデータ用CRC計算タイミングチャート

3.6. 連続データ用 CRC 計算

連続したデータの場合は、CRC 入力データレジスタ **[CRC DIN]** にデータを順次書き込むことで CRC 計算が自動実行されます。

入力するデータのビット幅が変わる場合は **[CRCTYP]<DBIT[1:0]>** をデータに合わせて変更してから **[CRC DIN]** にデータを書き込んでください。 **[CRC DIN]** に書き込み後、 **[CRC CLC]** を読み出す事で CRC 結果の取得ができます。 **[CRC CLC]** は 2 回リードして、2 回目の結果を使用してください。

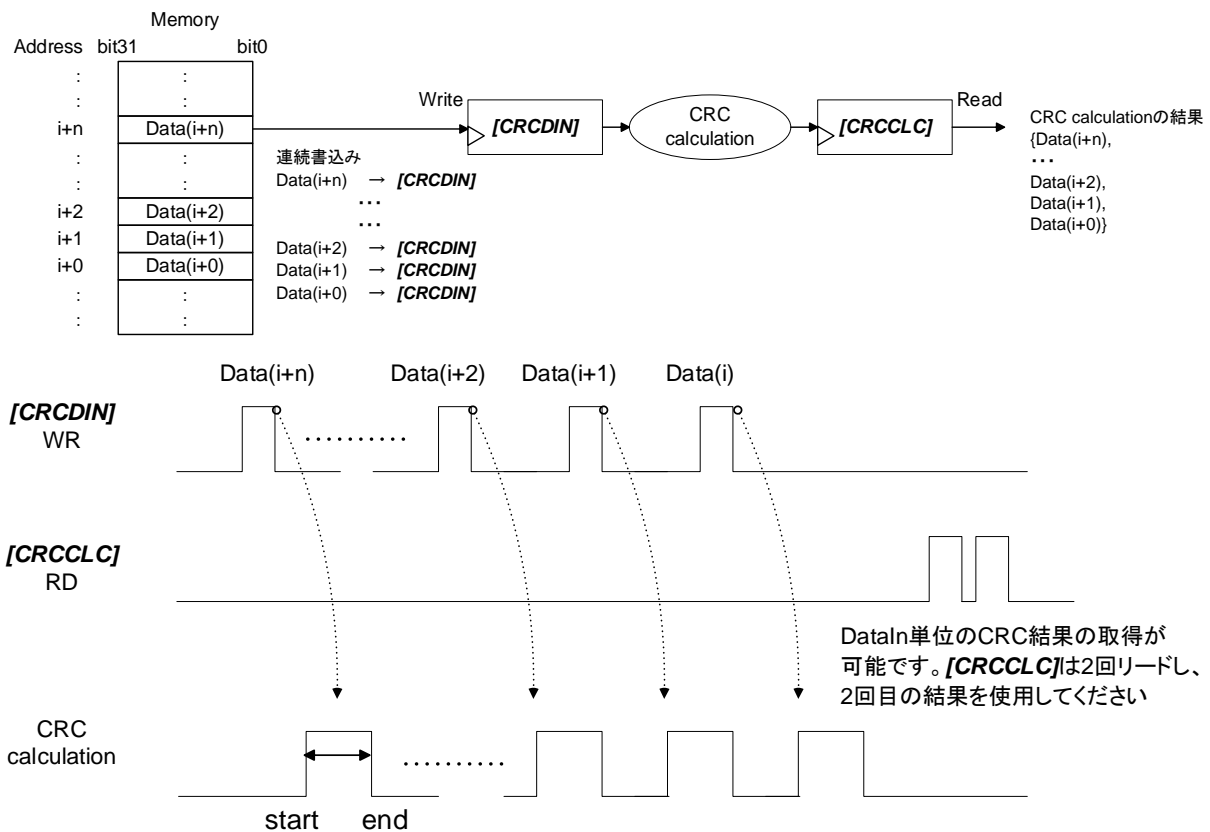


図 3.2 連続データ用CRC計算タイミングチャート

3.7. CRC 計算結果チェック

CRC 計算結果のチェックはソフトウェアで行う必要があります。

シングルまたは連続した入力データ (D_x と仮定します) を CRC 入力データレジスタ **[CRC DIN]** に書き込み、CRC データを得ます。その後、この CRC 結果データ (C_x と仮定) を **[CRC DIN]** に書き込みます。その後、CRC 初期値結果レジスタ **[CRC CLC]** は 2 回リードし、2 回目の結果を使用してください。

[CRC CLC] を読み出した結果が "0" であれば、 C_x は D_x の正しい CRC データとなります。

3.8. CRC 結果チェックフローチャート例

下記は入力されたデータが正しいかどうかを確認するフローチャート例です。ここでは"123456789" (ASCII)'s CRC result が正しいかどうかを確認する例を示します。

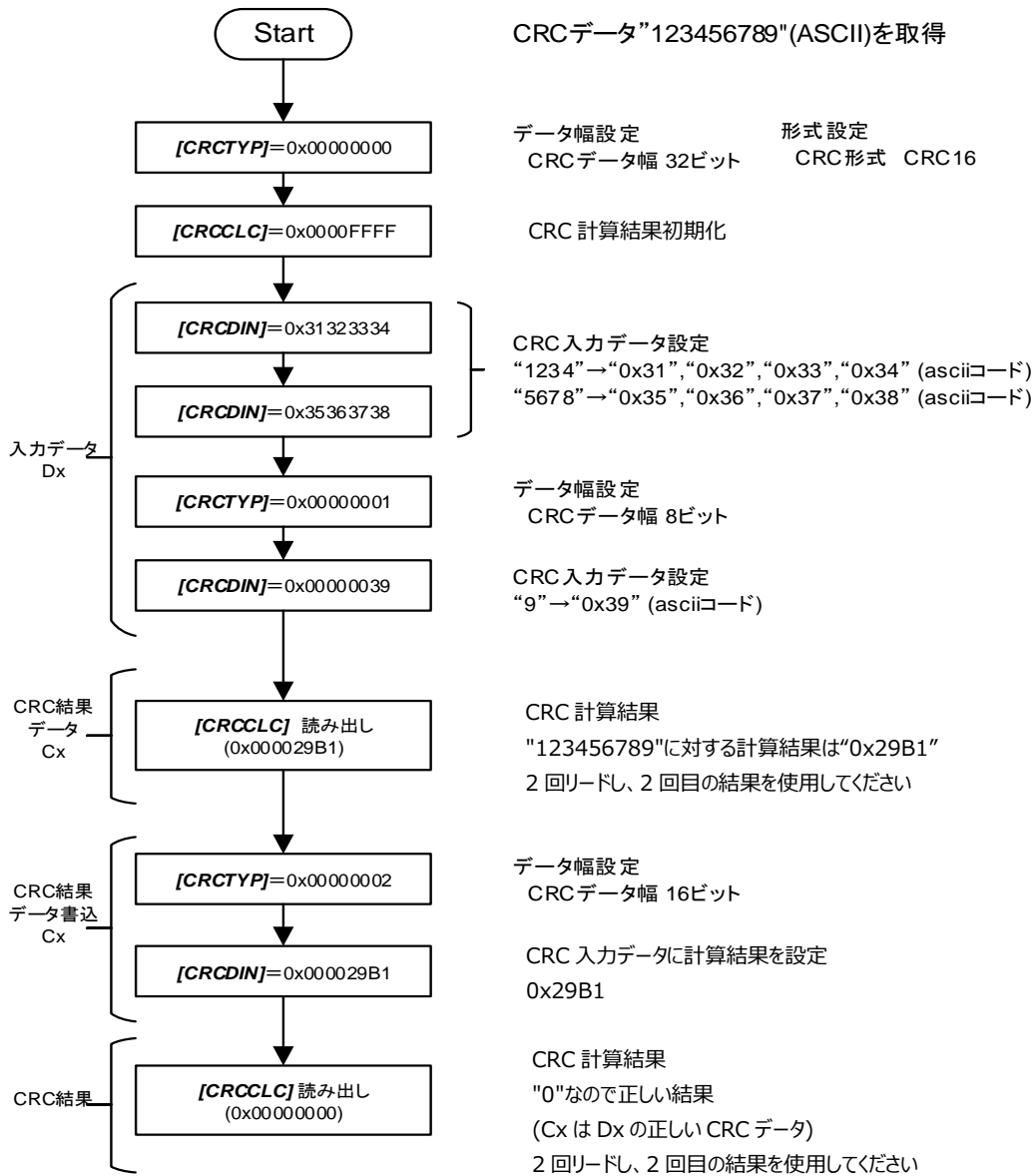


図 3.3 フローチャート例

3.9. 使用する前の自己診断方法

CRC を利用する前に CRC 回路自体に故障が無い事(CRC 計算結果が正しい)を確認する必要があります。以下にソフトウェアベースの自己診断例を示します。

【手順】

診断用データを入力しCRC16計算を行い、CRC初期値結果レジスター[CRCLC]を読み出して、期待値と比較します。

- (1) CRC 初期値結果レジスター[CRCLC]に"0x0000FFFF"を書き込みます。
- (2) CRC 制御レジスター[CRCTYP]に"0x00000001"(8ビットデータ幅指定)を書き込みます。
- (3) CRC 入力データレジスター[CRCDIN]に下記診断用データを順次書き込みます。
診断用データ: "0x0000000F"、"0x0000001E"、"0x0000002D"、"0x0000004B"、"0x00000087"
- (4) CRC 制御レジスター[CRCTYP]に"0x00000000"(32ビットデータ幅指定)を書き込みます。
- (5) CRC 入力データレジスター[CRCDIN]に下記診断用データを順次書き込みます。
診断用データ: "0x76543210"、"0x89ABCDEF"
- (6) CRC 制御レジスター[CRCTYP]に"0x00000002"(16ビットデータ幅指定)を書き込みます。
- (7) CRC 入力データレジスター[CRCDIN]に下記診断用データを順次書き込みます。
診断用データ: "0x0000FFFF"、"0x00000000"
- (8) CRC 初期値結果レジスター[CRCLC]を読み出します。(注)
- (9) CRC 入力データレジスター[CRCDIN]に、上記(8)で読み出した値を書き込みます。
- (10) CRC 初期値結果レジスター[CRCLC]を読み出します。(注)

読み出し値が "0x00000000"であれば、CRC の各レジスターを初期化し、ソフトウェアベース自己診断を正常終了とします。

読み出し値が "0x00000000"でなければ、CRC 回路に故障があることを意味するため、ソフトウェアベース自己診断は異常終了とします。

注) 2回リードし、2回目の結果を使用してください。

4. レジスタ—説明

4.1. レジスタ—一覧

制御レジスタ—とアドレスは以下のとおりです。

周辺機能		チャンネル/ユニット	ベースアドレス		
			TYPE 1	TYPE 2	TYPE 3
CRC 計算回路	CRC	-	0x400BBC00	0x400A3100	0x40043100

注) 製品によって使用されるベースアドレスタイプは異なります。
詳細はリファレンスマニュアルの「製品個別情報」を参照してください。

レジスタ—名		アドレス(Base+)
CRC 入力データレジスタ—	<i>[CRC DIN]</i>	0x0000
CRC 制御レジスタ—	<i>[CRCTYP]</i>	0x0014
Reserved	—	0x0028
CRC 初期値結果レジスタ—	<i>[CRCCLC]</i>	0x002C

4.2. レジスタ詳細

4.2.1. [CRCDIN] (CRC 入力データレジスタ)

Bit	Bit symbol	リセット後	Type	機能
31:0	CRCDIN[31:0]	0	R/W	CRC 計算の入力データ

4.2.2. [CRCTYP] (CRC 制御レジスタ)

Bit	Bit symbol	リセット後	Type	機能
31:7	-	-	R	リードすると"0"が読めます。
6:4	-	000	R/W	"000"を書き込んでください
3:2	CFMT[1:0]	00	R/W	CRC 形式の選択 00: CRC16 01: Reserved 10: Reserved 11: CRC32
1:0	DBIT[1:0]	00	R/W	入力データ幅の選択 00: 32bit データ 01: 8bit データ 10: 16bit データ 11: 32bit データ

4.2.3. [CRCCLC] (CRC 初期値結果レジスタ)

Bit	Bit symbol	リセット後	Type	機能
31:0	CRCCLC[31:0]	0xFFFFFFFF	R/W	CRC 初期値を入力(注 1) CRC 計算結果を格納 CRC 結果のビット幅範囲外はゼロ埋めになります。

注) CRC 計算を開始する前に初期値を書き込みしてください。
CRC16 では"0x0000FFFF"、CRC32 では"0xFFFFFFFF"を書き込みしてください。

5. 改訂履歴

表 5.1 改訂履歴

Revision	Date	Description
1.0	2017-07-13	・新規
2.0	2018-07-13	・P6: Arm 表記更新 ・2.: 説明一部変更、図 2.1 変更 ・3.8.: 図 3.3 変更 ・4.1.: ベースアドレスレジスター表 Type 欄追加、注意文言変更 ・4.2.2.: 「0」→“0” (表記統一のため)
2.1	2024-05-10	・体裁の更新

製品取り扱い上のお願い

株式会社東芝およびその子会社ならびに関係会社を以下「当社」といいます。

本資料に掲載されているハードウェア、ソフトウェアおよびシステムを以下「本製品」といいます。

- 本製品に関する情報等、本資料の掲載内容は、技術の進歩などにより予告なしに変更されることがあります。
- 文書による当社の事前の承諾なしに本資料の転載複製を禁じます。また、文書による当社の事前の承諾を得て本資料を転載複製する場合でも、記載内容に一切変更を加えたり、削除したりしないでください。
- 当社は品質、信頼性の向上に努めていますが、半導体・ストレージ製品は一般に誤作動または故障する場合があります。本製品をご使用頂く場合は、本製品の誤作動や故障により生命・身体・財産が侵害されることのないように、お客様の責任において、お客様のハードウェア・ソフトウェア・システムに必要な安全設計を行うことをお願いします。なお、設計および使用に際しては、本製品に関する最新の情報（本資料、仕様書、データシート、アプリケーションノート、半導体信頼性ハンドブックなど）および本製品が使用される機器の取扱説明書、操作説明書などをご確認の上、これに従ってください。また、上記資料などに記載の製品データ、図、表などに示す技術的な内容、プログラム、アルゴリズムその他応用回路例などの情報を使用する場合は、お客様の製品単独およびシステム全体で十分に評価し、お客様の責任において適用可否を判断してください。
- 本製品は、特別に高い品質・信頼性が要求され、またはその故障や誤作動が生命・身体に危害を及ぼす恐れ、膨大な財産損害を引き起こす恐れ、もしくは社会に深刻な影響を及ぼす恐れのある機器（以下“特定用途”という）に使用されることは意図されていませんし、保証もされていません。特定用途には原子力関連機器、航空・宇宙機器、医療機器（ヘルスケア除く）、車載・輸送機器、列車・船舶機器、交通信号機器、燃焼・爆発制御機器、各種安全関連機器、昇降機器、発電関連機器などが含まれますが、本資料に個別に記載する用途は除きます。特定用途に使用された場合には、当社は一切の責任を負いません。なお、詳細は当社営業窓口まで、または当社 Web サイトのお問い合わせフォームからお問い合わせください。
- 本製品を分解、解析、リバースエンジニアリング、改造、改変、翻案、複製等しないでください。
- 本製品を、国内外の法令、規則及び命令により、製造、使用、販売を禁止されている製品に使用することはできません。
- 本資料に掲載してある技術情報は、製品の代表的動作・応用を説明するためのもので、その使用に際して当社及び第三者の知的財産権その他の権利に対する保証または実施権の許諾を行うものではありません。
- 別途、書面による契約またはお客様と当社が合意した仕様書がない限り、当社は、本製品および技術情報に関して、明示的にも黙示的にも一切の保証（機能動作の保証、商品性の保証、特定目的への合致の保証、情報の正確性の保証、第三者の権利の非侵害保証を含むがこれに限らない。）をしておりません。
- 本製品、または本資料に掲載されている技術情報を、大量破壊兵器の開発等の目的、軍事利用の目的、あるいはその他軍사용途の目的で使用しないでください。また、輸出に際しては、「外国為替及び外国貿易法」、「米国輸出管理規則」等、適用ある輸出関連法令を遵守し、それらの定めるところにより必要な手続を行ってください。
- 本製品の RoHS 適合性など、詳細につきましては製品個別に必ず当社営業窓口までお問い合わせください。本製品のご使用に際しては、特定の物質の含有・使用を規制する RoHS 指令等、適用ある環境関連法令を十分調査の上、かかる法令に適合するようご使用ください。お客様がかかる法令を遵守しないことにより生じた損害に関して、当社は一切の責任を負いかねます。