

低電圧で低ドロップアウト・低損失を実現する 2 電源 LDO

概要

本ロードドロップアウトレギュレーター (LDO) IC ではゲート駆動用の VBIAS 端子を設けることにより、低出力電圧 0.8 V でも低ドロップアウト電圧 125 mV を実現しています。損失は LDO のドロップアウト電圧に出力電流を掛けたものです。低電圧と低損失が求められるモバイル機器等に最適な LDO です。

本資料では LDO の基本的な構成と、2 電源 LDO の低ドロップアウト実現方法を説明し、特に低電圧化が求められる CMOS センサ・MCU 電源・RF 電源での応用回路例を提示します。

目次

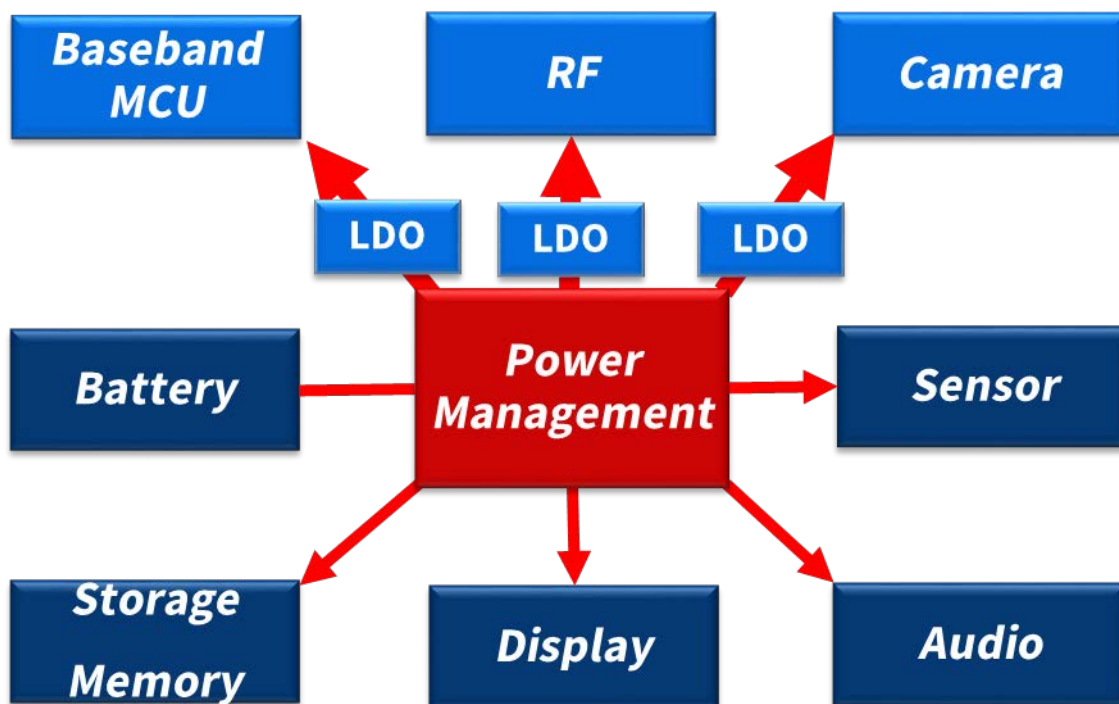
1. はじめに.....	3
2 LDO の電力効率を最大化するために必要な低ドロップアウト電圧特性.....	4
2.1 ドロップアウト電圧とは？	4
2.1.1 LDO の電力損失の計算式	4
2.1.2 LDO の電力効率の計算式	4
2.2 2 電源 LDO の低ドロップアウト電圧特性	5
2.3 VBIAS 電圧とドロップアウト特性の関係	6
3 2 電源 LDO 応用回路例 CMOS センサ、MCU 電源、RF 電源.....	7
3.1 CMOS センサ電源向け応用回路例	7
3.2 MCU 電源向け応用回路例.....	7
3.3 RF 電源向け応用回路例.....	8
4. まとめ.....	8
5. 関連リンク	9
6. 製品取り扱い上のお願い	10

1. はじめに

モバイル機器、民生機器などにおいてはセット内のシステムの使用状況に応じて電力供給をコントロールする事で、平均消費電力を低下させる方法を取る事が一般的です。セット内は無線通信、カメラ、ディスプレイ、オーディオ、ストレージ等のあらゆる電子回路を内蔵したシステムであり、それぞれの回路性能が最大限に発揮されるよう電力供給を確実にコントロールする必要があります。電源供給に用いられる電源 IC を効率よく使用することが重要となります。

図 1.1 主要機器の代表的なブロックダイヤグラム

電源回路は全てのブロック図に密接に関わっており省電力化が極めて重要



どの回路部においても長時間駆動のためや発熱を抑えるために、電力効率を出来る限り高める必要があります。

特に CMOS イメージセンサ電源、MCU 電源、RF 電源では、電源回路部からの 1.0V 付近の緻密な電圧変換かつ大電流が必要であり、電源デバイスである LDO における電力効率を良くすることが極めて重要です。以降では LDO を用いて電力効率を最大化する方法を説明します。

2 LDO の電力効率を最大化するために必要な低ドロップアウト電圧特性

2.1 ドロップアウト電圧とは？

LDO を通常動作(レギュレーション)するためには入力電圧は出力電圧より高い電圧を入れる必要がありますが、所望の電流を得るために出力電圧に対して最小どのくらいの入力電圧を入れる必要があるか、その電位差の事をドロップアウト電圧といいます。そのためドロップアウト電圧は最小入出力間電位差とも言います。表 2.1.1 に例を示します。

表 2.1 TCR5BM シリーズのドロップアウト電圧 (データシート参照)

出力電圧	VBIAS 入力電圧	I _{OUT} = 500 mA			単位
		最小	標準	最大 (注 9)	
0.8 V, 0.85 V	3.3 V	—	90	125	mV
0.9 V, 0.95 V	3.3 V	—	95	130	mV
1.0 V	3.3 V	—	95	135	mV
1.05 V, 1.1 V	3.3 V	—	100	140	mV
1.15 V	3.3 V	—	100	145	mV
1.2 V	3.3 V	—	105	150	mV

ドロップアウト電圧表の見方

V_{OUT}=1.2V で I_{OUT}=500mA で使いたい場合、ドロップアウト電圧は最大で 150mV であるため、

$$\begin{aligned} \text{最小入力電圧} &= 1.2\text{V} + 0.15\text{V} \\ &= 1.35\text{V} \end{aligned}$$

となります。

最低でも入力電圧は 1.35V 以上、かつ、VBIAS 電圧 3.3V の印加が必要と言う意味です。

2.1.1 LDO の電力損失の計算式

LDO を使用する場合の電力損失の式を 2.1.1 に示します。もし、LDO の消費電流が出力電流に対して大幅に小さい場合に、電力損失はドロップアウト電圧(V_{IN}-V_{OUT}) × 出力電流になるため、ドロップアウト電圧が小さい LDO を選定し、入力電圧をできる限り低くすることが電力損失の低減に繋がります。

$$\begin{aligned} \text{LDO の電力損失} &= (\text{LDO の入力電力}) - (\text{LDO の出力電力}) \\ &= (V_{\text{IN}} \times I_{\text{IN}}) - (V_{\text{OUT}} \times I_{\text{OUT}}) \\ &\text{※LDO の消費電流} \ll I_{\text{OUT}} \text{ の場合、} I_{\text{IN}} \doteq I_{\text{OUT}} \\ &\doteq (V_{\text{IN}} - V_{\text{OUT}}) \times I_{\text{OUT}} \\ &\text{この最小値がドロップアウト電圧です。} \end{aligned}$$

2.1.2 LDO の電力効率の計算式

また、LDO を使用する場合の電力効率を 2.1.2 に示します。電力効率は出力電力/入力電力となりますので、LDO の消費電流が出力電流に対して大幅に小さい場合に、電力効率は V_{OUT}/V_{IN} に近似できます。そのため、電力損失と同様に V_{IN} をできる限り低くする=ドロップアウト電圧が小さい LDO を選定することが重要です。

$$\begin{aligned} \text{LDO の電力効率} &= \frac{\text{出力電力}}{\text{入力電力}} = \frac{V_{\text{OUT}} \times I_{\text{OUT}}}{V_{\text{IN}} \times I_{\text{IN}}} \\ &\text{※LDO の消費電流} \ll I_{\text{OUT}} \text{ の場合、} I_{\text{IN}} \doteq I_{\text{OUT}} \\ &\doteq \frac{V_{\text{OUT}}}{V_{\text{IN}}} \text{ 入力電圧と出力電圧の比} \end{aligned}$$

2.2 2 電源 LDO の低ドロップアウト電圧特性

従来の LDO レギュレータでは以下に示すように VIN から単電源供給で内蔵 P チャンネル MOSFET のゲートを駆動することから、低入力電圧時には内蔵 MOSFET のゲートへの電源供給が不十分となり、LDO レギュレータとして安定的な出力電圧を得る事が出来ませんでした。TCR5BM シリーズのような 2 電源タイプの LDO レギュレータでは、内蔵 MOSFET にオン抵抗低減に有利な N チャンネル MOSFET タイプを使用し、VIN に加えて VBIAS 端子への電源供給により、内蔵 MOSFET のゲートを駆動します。内部駆動電圧が入力電圧に依存しない事によりドロップアウト電圧を小さくできます。これにより低電圧入力が可能となり電力損失の大幅な改善が実現できます。2 電源 LDO を用いることで最低限の損失で安定的な出力電圧が得られます。VBIAS 端子に供給する電圧による特性変化を次に説明します。

表 2.2 単電源 LDO と 2 電源 LDO の比較

LDO 種類	単電源 LDO	2 電源 LDO
内蔵 MOSFET 極性	P チャンネル MOSFET	N チャンネル MOSFET
必要な電源	VIN のみ	VIN , VBIAS
ドロップアウト特性	内蔵 P チャンネル MOSFET のゲート電圧供給を VIN から供給。	内蔵の N チャンネル MOSFET のゲート電圧を VBIAS 端子から供給することで低 RON 化、低ドロップアウト特性を実現
ドロップアウト電圧特性 VOUT = 1.0V 時	<p>ドロップアウト電圧 vs 出力電流 VOUT = 1.0V</p> <p>TCR3DM</p>	<p>ドロップアウト電圧 vs 出力電流 VOUT = 1.0V, VBIAS = 3.3V</p> <p>TCR5BM</p> <p>1 電源タイプに比べて 大幅に低いドロップアウトが可能</p>

2.3 VBIAS 電圧とドロップアウト特性の関係

TCR5BM12($V_{OUT}=1.2V$ 品)のドロップアウト電圧特性を出力電流、VBIAS 端子の供給電圧依存でグラフ化したものです。図 2.3 から明らかなように VBIAS 電圧が大きくなると良好なドロップアウト電圧特性を得る事が出来ます。図 2.3.1 に VBIAS=3.3V 時の回路例を、図 2.3.2 に VBIAS=5.5V 時の回路例を示します。VBIAS を 3.3V から 5.5V に大きくすることで V_{IN} を低く抑え、電力効率を改善できることがわかります。実際に低い入力電圧で使用する場合は、VBIAS 電圧と出力電流に対するドロップ電圧特性表をデータシート等で確認をお願いします。

なお VBIAS 端子に使用する電源を他の負荷にも並列接続で使用する場合は、負荷電流の急峻な変動の影響により、瞬時に電圧低下が起こる事も考えられます。そのような状況でも VBIAS 端子に供給する電圧レベルを確保するために、VBIAS 端子には、 $0.1\mu F$ 以上のコンデンサを使用して VBIAS 電圧の安定化を行ってください。

図2.3 ドロップアウト電圧

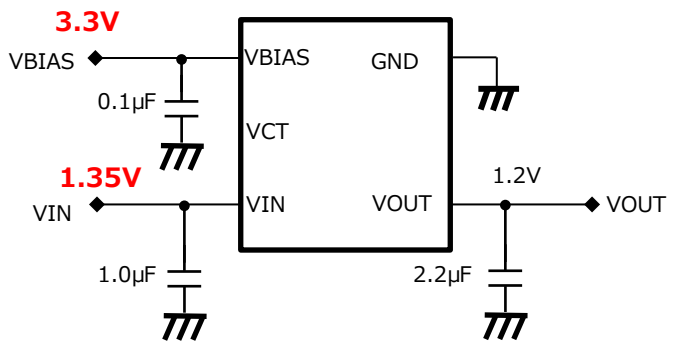
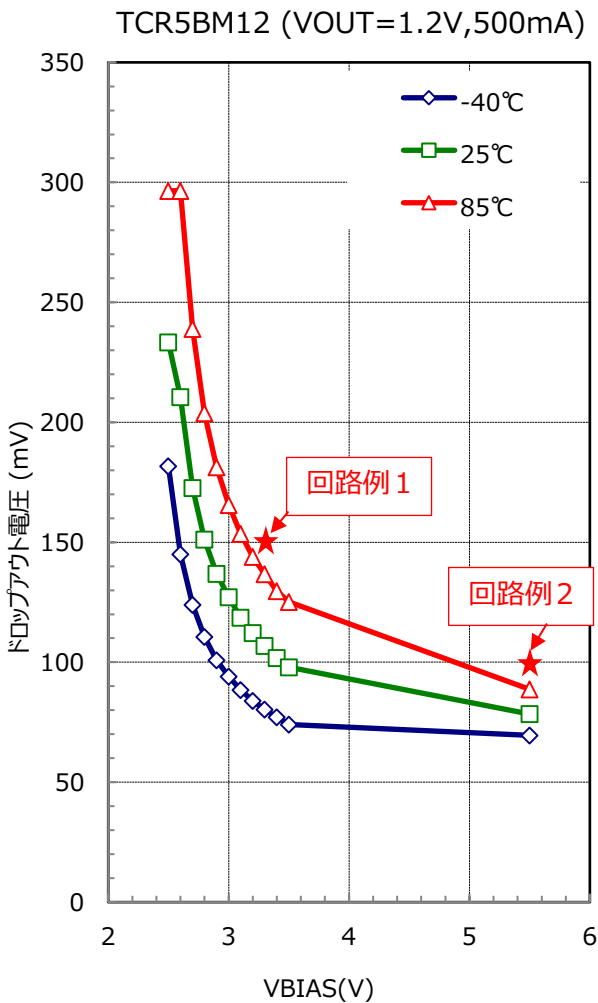


図 2.3.1 TCR5BM12 回路例 1

VBIAS=3.3V 以上で $V_{in}=1.35V$. $V_{OUT}=1.2V$
 $I_{OUT}=500mA$ での電力効率 **89%**動作が可能。

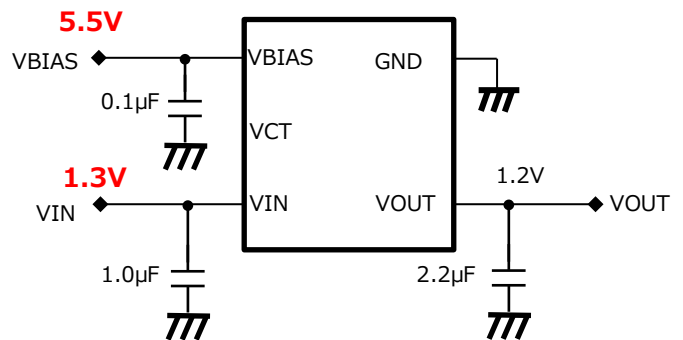


図 2.3.2 TCR5BM12 回路例 2

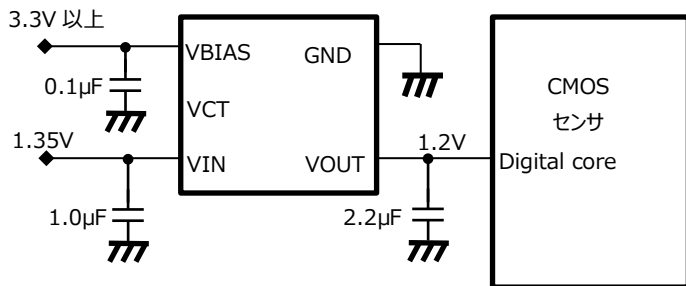
VBIAS=5.5V で $V_{in}=1.3V$. $V_{OUT}=1.2V$
 $I_{OUT}=500mA$ での電力効率 **92%**動作が可能

3 2 電源 LDO 応用回路例 CMOS センサ、MCU 電源、RF 電源

以下に 2 電源 LDO TCR5BM/TCR8BM の低ドロップアウト特性を生かした応用回路例を示します。代表的なアプリケーションとして CMOS センサ、MCU 電源、RF への電源供給の応用回路例を示します。

3.1 CMOS センサ電源向け応用回路例

電力効率 89%の応用回路例

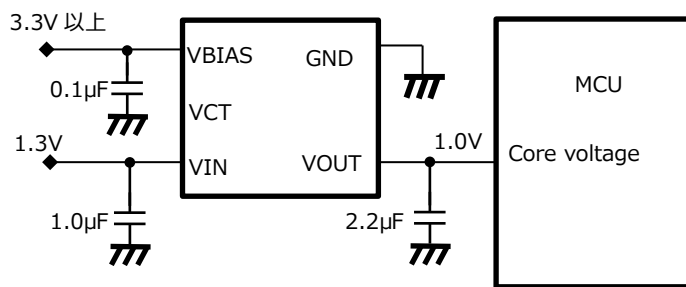


製品	TCR5BM12
電力損失	75mW
電力効率	89% (VOUT/VIN)
VIN	1.35V
VBIAS	3.3V
VOUT	1.2V
IOUT	500mA
CIN	1µF
CBIAS	0.1µF
COUT	2.2µF

上記回路構成は参考例です。負荷過渡応答特性、リップル除去率等は別途リリース予定の CMOS センサ電源向け LDO 応用回路アプリケーションノートをご参考ください。

3.2 MCU 電源向け応用回路例

電力効率 77%の応用回路例

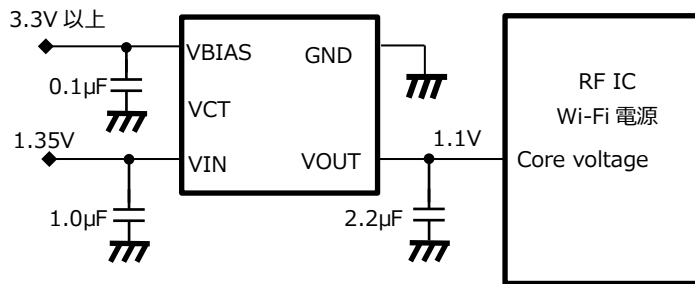


製品	TCR8BM10
電力損失	240mW
電力効率	77% (VOUT/VIN)
VIN	1.3V
VBIAS	3.3V
VOUT	1.0V
IOUT	800mA
CIN	1µF
CBIAS	0.1µF
COUT	2.2µF

上記回路構成は参考例です。負荷過渡応答特性、リップル除去率等は別途リリース予定の MCU 電源向け LDO 応用回路アプリケーションノートをご参考ください。

3.3 RF 電源向け応用回路例

電力効率 81%の応用回路例



製品	TCR5BM11
電力損失	125mW
電力効率	81% (VOUT/VIN)
VIN	1.35V
VBIAS	3.3V
VOUT	1.1V
IOUT	500mA
CIN	1µF
CBIAS	0.1µF
COU	2.2µF

上記回路構成は参考例です。負荷過渡応答特性、リップル除去率等は別途リリース予定の RF 電源向け LDO 応用回路アプリケーションノートをご参考ください。

4. まとめ

東芝 LDO レギュレータは 2 電源回路構成を用いることで、高電力効率・低損失で大電流、低電圧出力が可能です。CMOS イメージセンサのデジタルコア電源、MCU のコア電源、RF 回路への電源等に最適な電源 IC としてご使用頂けます。各特性詳細につきましてはデータシートをご参考ください。

高電力効率が可能な 2 電源の低ドロップアウト LDO 製品

- 500mA LDO : TCR5BMのデータシートダウンロードはこちらから → [Click Here](#)
- 800mA LDO : TCR8BMのデータシートダウンロードはこちらから → [Click Here](#)
- 1.3A LDO : TCR13AGADJ のデータシートダウンロードはこちらから → [Click Here](#)
- 1.5A LDO : TCR15AG のデータシートダウンロードはこちらから → [Click Here](#)

この他 LDO の使用方法については、“ロードドロップアウト(LDO)レギュレータ IC アプリケーションノート”をご覧ください。

ロードドロップアウト(LDO)レギュレータ IC アプリケーションノートはこちらから → [Click Here](#)

その他 LDO 製品ラインナップはこちらから → [Click Here](#)

5. 関連リンク

- 製品のラインアップ (カタログ)
- 製品のラインアップ (詳細)
- 製品のラインアップ (パラメトリックサーチ)
- オンラインディストリビュータご購入、在庫検索
- ロードロップアウト レギュレーター IC の FAQ
- アプリケーションノート

[Click](#)[Click](#)[Click](#)[Buy Online](#)[Click](#)[Click](#)

6. 製品取り扱い上のお願

株式会社東芝およびその子会社ならびに関係会社を以下「当社」といいます。

本資料に掲載されているハードウェア、ソフトウェアおよびシステムを以下「本製品」といいます。

- 本製品に関する情報等、本資料の掲載内容は、技術の進歩などにより予告なしに変更されることがあります。
- 文書による当社の事前の承諾なしに本資料の転載複製を禁じます。また、文書による当社の事前の承諾を得て本資料を転載複製する場合でも、記載内容に一切変更を加えたり、削除したりしないでください。
- 当社は品質、信頼性の向上に努めていますが、半導体・ストレージ製品は一般に誤作動または故障する場合があります。本製品をご使用頂く場合は、本製品の誤作動や故障により生命・身体・財産が侵害されることのないように、お客様の責任において、お客様のハードウェア・ソフトウェア・システムに必要な安全設計を行うことをお願いします。なお、設計および使用に際しては、本製品に関する最新の情報（本資料、仕様書、データシート、アプリケーションノート、半導体信頼性ハンドブックなど）および本製品が使用される機器の取扱説明書、操作説明書などをご確認の上、これに従ってください。また、上記資料などに記載の製品データ、図、表などに示す技術的な内容、プログラム、アルゴリズムその他応用回路例などの情報を使用する場合は、お客様の製品単独およびシステム全体で十分に評価し、お客様の責任において適用可否を判断してください。
- 本製品は、特別に高い品質・信頼性が要求され、またはその故障や誤作動が生命・身体に危害を及ぼす恐れ、膨大な財産損害を引き起こす恐れ、もしくは社会に深刻な影響を及ぼす恐れのある機器（以下“特定用途”という）に使用されることは意図されていませんし、保証もされていません。特定用途には原子力関連機器、航空・宇宙機器、医療機器、車載・輸送機器、列車・船舶機器、交通信号機器、燃焼・爆発制御機器、各種安全関連機器、昇降機器、電力機器、金融関連機器などが含まれますが、本資料に個別に記載する用途は除きます。特定用途に使用された場合には、当社は一切の責任を負いません。なお、詳細は当社営業窓口までお問い合わせください。
- 本製品を分解、解析、リバースエンジニアリング、改造、改変、翻案、複製等しないでください。
- 本製品を、国内外の法令、規則及び命令により、製造、使用、販売を禁止されている製品に使用することはできません。
- 本資料に掲載してある技術情報は、製品の代表的動作・応用を説明するためのもので、その使用に際して当社及び第三者の知的財産権その他の権利に対する保証または実施権の許諾を行うものではありません。
- 別途、書面による契約またはお客様と当社が合意した仕様書がない限り、当社は、本製品および技術情報に関して、明示的にも黙示的にも一切の保証（機能動作の保証、商品性の保証、特定目的への合致の保証、情報の正確性の保証、第三者の権利の非侵害保証を含むがこれに限らない。）をしておりません。
- 本製品、または本資料に掲載されている技術情報を、大量破壊兵器の開発等の目的、軍事利用の目的、あるいはその他軍用途の目的で使用しないでください。また、輸出に際しては、「外国為替及び外国貿易法」、「米国輸出管理規則」等、適用ある輸出関連法令を遵守し、それらの定めるところにより必要な手続を行ってください。
- 本製品の RoHS 適合性など、詳細につきましては製品個別に必ず当社営業窓口までお問い合わせください。本製品のご使用に際しては、特定の物質の含有・使用を規制する RoHS 指令等、適用ある環境関連法令を十分調査の上、かかる法令に適合するようご使用ください。お客様がかかる法令を遵守しないことにより生じた損害に関して、当社は一切の責任を負いかねます。

東芝デバイス&ストレージ株式会社

<https://toshiba.semicon-storage.com/jp/>