

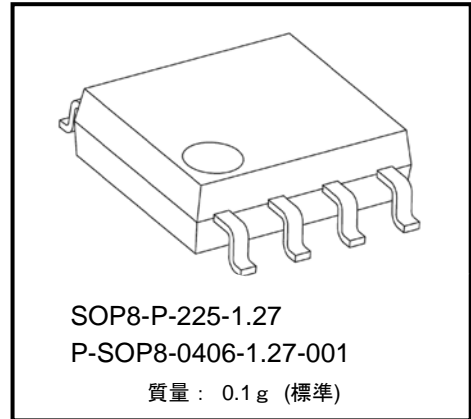
東芝 BiCD 集積回路 シリコン モノリシック

# TB6819AFG

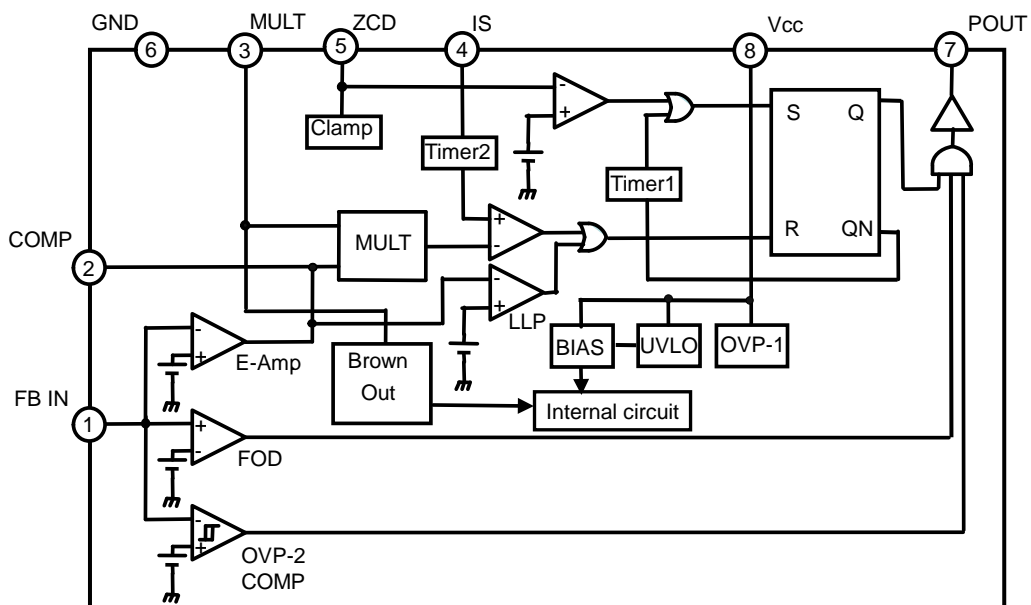
CRM（電流臨界モード）方式 PFC 制御 IC

## 特長

- 動作電圧範囲：10.0 to 25 V
- 起動電圧：12.0 V (typ.)
- 最大ドライブ電流：1.0 A
- 各種保護回路を内蔵
  - 入力過電圧保護(OVP-1)
  - 出力過電圧保護(OVP-2)
  - 低電圧ロックアウト(UVLO)
  - フィードバックループオープン検出(FOD)
  - ブラウンアウト保護機能(BOP)
- パッケージ：SOP8



## ブロック図



## 絶対最大定格 (Ta = 25°C)

項目	記号	定格	単位
電源電圧	Vccmax	25.0	V
各端子最大印加電圧	Vinmax	(注3)	V
各端子最小印加電圧	Vinmin	GND-0.3	V
許容損失1 (注1)	PDmax	650	mW
動作周囲温度 (注2)	Topr	-40 to 90	°C
ジャンクション温度	Tj	150	°C
保存温度	Tstg	-55 to 150	°C

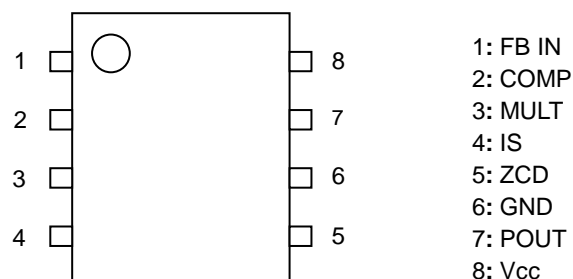
(注1) 周囲温度 25°C 以上でご使用される場合は、1°C につき 5.2 mW 減少してください。

(注2) 実使用上問題無く動作する範囲。

(注3) 下表参照。

端子 No.	端子名称	最大印加電圧 (定格)	単位
1	FB IN	5.0	V
2	COMP	5.0	
3	MULT	5.0	
4	IS	5.0	
5	ZCD	7.0	
6	GND	—	
7	POUT	電圧印加禁止	
8	Vcc	25.0	

## 端子配置



## 端子説明

No.	端子名称	端子説明
1	FB IN	出力電圧のフィードバック端子であり、エラーアンプ、出力過電圧保護回路、フィードバックオープンループ検出回路の入力になっています。 PFC 出力を抵抗で分圧して入力します。エラーアンプのリファレンス電圧は 2.51 V (typ.)に設定されています。エラーアンプ以外の機能は次のとおりです。 1) PFC 出力の過電圧検出 (OVP-2) PFC 出力電圧が上昇し、端子電圧が 2.69 V を超えると POUT 端子(7pin)の出力を強制的に L にします。2.51 V 以下に降下すると POUT 出力を再開します。 2) フィードバックループのオープン検出 (FOD) フィードバックループがオープンになるなどの異常状態によって端子電圧が 0.25 V 以下になると POUT 端子(7pin)の出力を強制的に L にします。0.5 V 以上に復帰すると POUT 出力を再開します。
2	COMP	エラーアンプの出力端子です。 PFC 出力に重畳している交流入力周波数の 2 倍の周波数でゲインが 0 dB 以下になるように、また位相余裕を十分に確保できるように外付けフィルタを構成します。
3	MULT	交流電圧の全波整流電圧波形を検出する端子です。乗算器回路とブラウンアウト保護回路の入力になっています。全波整流後の電圧を抵抗で分圧して接続します。 入力された全波整流波形は IC 内部の乗算器で演算され、PFC 動作の基準信号となります。 またブラウンアウト保護回路により端子電圧が 0.75 V 以上にならないと IC は起動せず、スタンバイ状態を維持します。IC の起動後は端子電圧が 0.55 V をいったん下回った後、電圧のピークが 0.75 V に満たない状態が 100 ms 継続すると IC は停止してスタンバイ状態になります。
4	IS	電流検出コンパレータの入力端子です。端子電圧が IS コンパレータの基準電圧である乗算器出力電圧を超えると RS-FF をリセットします。なお IS コンパレータ基準電圧の上限は 1.7 V でクランプされているため、乗算器出力が高くなりすぎて外付けスイッチがオフにならない事象を防ぐ事ができます。
5	ZCD	外付けトランスのゼロ電流を検出するための端子です。コイル補助巻き線のゼロ電流を検出し、RS-FF をセットします。このとき、補助巻き線の電圧は大きく変化するため、内部にクランプ回路を備えています。 回路動作中、ゼロ電流信号が 200 $\mu$ s (typ.)以内に一度も検出されない場合は、リスタートタイマ (Timer1)によって RS-FF を強制的にセットし、再起動をかけます。
6	GND	グランド端子です。
7	POUT	FET スイッチへ供給するスイッチングパルスの出力端子です。
8	Vcc	IC 動作電源電圧入力端子です。動作電圧は 10 V (min) to 25 V (max)です。UVLO によって 9.5 V で動作停止し、12 V で起動するようになっています。

## 各種保護回路動作時の注意事項

各種保護回路が動作した場合の内部回路状態は下表のようになります。

ほとんどの場合、保護機能が働くと POUT 出力(7pin)は L になり、外付け FET をオフにするよう動作しますが、サーマルシャットダウン(TSD)が働いた場合だけ、POUT 出力は「オープン」になります。かならず外付け FET のゲート端子には数 10k $\Omega$  のプルダウン抵抗を付けて FET を保護して頂くとともに、IC や他の部品が焼損しないよう、ヒューズなどによる過電流対策をお願いします。

保護機能	動作条件 (typ.)	内部回路	POUT 出力
OVP-2	FB IN $\geq$ Verr (2.51 V) + 180 mV	動作	L
FOD	FB IN $\leq$ 0.5 V	動作	L
UVLO	Vcc $\leq$ 9.5 V	スタンバイ	L
ブラウンアウト	MULT $\leq$ 0.75 V	スタンバイ	L
TSD	チップ温度 $\geq$ 175°C	スタンバイ	オープン

TSD は他の保護機能に比べて最も優先されます。例えば UVLO やブラウンアウトが動作して POUT 出力が L になっている状態で、何らかの異常によってチップ温度が上昇して TSD が動作すると、POUT 出力はオープンになりますのでご注意ください。

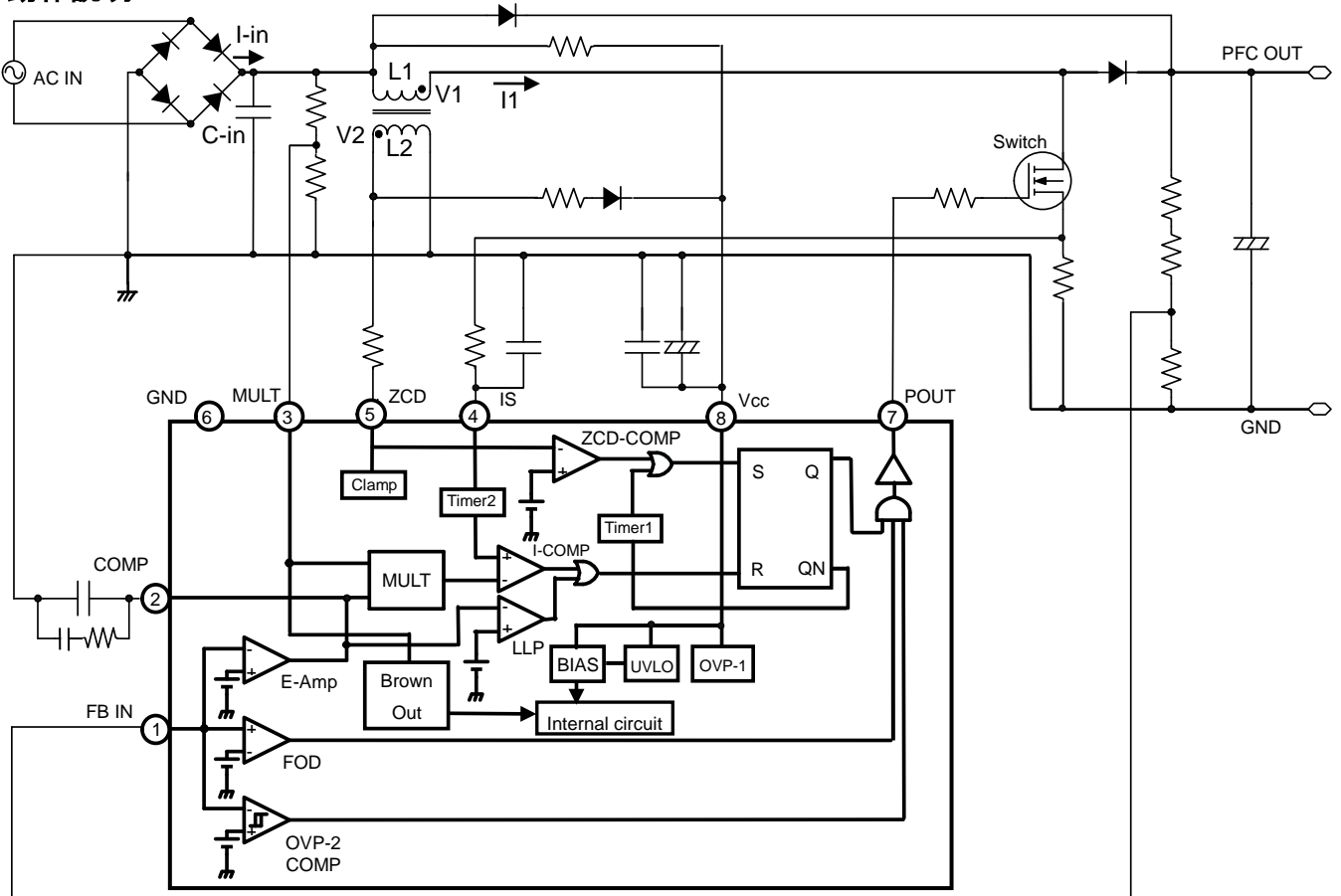
## 電气的特性 (特に指定がない場合、Vcc = 15 V、Ta = 25°C)

項目	記号	備考	最小	標準	最大	単位	
電源電圧範囲	Vcc	-	10	15	25	V	
消費電流	Icc	75 kHz、1000 pF	—	4	6.5	mA	
起動電流	Istart	起動時	—	72.5	99	μA	
出力パルス電圧	VOH	出力負荷電流 100 mA	Vcc-2.0	—	—	V	
	VOL	出力負荷電流 100 mA	—	—	0.4		
出力パルス立ち上がり時間	TRPF	負荷：10 Ω 1000 pF	—	25	50	ns	
出力パルス立ち下がり時間	TSPF	負荷：10 Ω 1000 pF	—	10	30	ns	
入力 OVP 電圧	VOVP-1	セルフリミティング	25	27.5	31.5	V	
出力 OVP 電圧	VOVP-2	POUT 停止	Verr+0.12	Verr+0.18	Verr+0.24	V	
		POUT 復帰	Verr-0.05	Verr	Verr+0.05	V	
FOD 動作電圧	VFOD	基準電圧 (POUT 停止)	0.20	0.25	0.30	V	
		ヒステリシス	180	250	300	mV	
UVLO 動作電圧	VUVLO	シャットダウン電圧	8.8	9.5	10.2	V	
		起動電圧	11.5	12	12.5		
ZCD 動作電圧	VZCD	基準電圧 (立ち下がり)	1.2	1.4	1.6	V	
		ヒステリシス	150	300	400	mV	
ZCD クランプ電圧	VZCDP	上限 3 mA	4	5.8	6.3	V	
		下限 -3 mA	0.15	0.5	0.9		
E-Amp 基準電圧	Verr	-	2.46	2.51	2.56	V	
E-Amp 相互コンダクタンス	gm	-	55	90	135	μS	
E-Amp 最大電流	Ie source	Source	—	-1	—	mA	
	Ie sink	Sink	—	1	—	mA	
LLP 動作電圧	VLLP	軽負荷時出力補正	1.8	1.9	2.0	V	
IS 端子基準電圧	Vis	IS 基準	SOP8-P-225-1.27	1.55	1.7	1.9	V
		電圧上限	P-SOP8-0406-1.27-001	1.64	1.7	1.8	V
IS 遅延時間	ti	ノイズ除去時定数含む	210	350	550	ns	
再起動時間	t res	Timer1	60	200	400	μs	
FB IN 入力電流	IFB IN	ピンオープン、電流 Sink 方向	-1	—	1	μA	
FOD 応答時間	tFOD	-	—	—	1.5	μs	
出力 OVP 応答時間	toVP-2	-	—	—	1.5	μs	
急速起動電圧	Vqu	上側	2.55	2.65	2.80	V	
	VqL	下側	2.1	2.2	2.3	V	
MULT 入力電流	IMULT	-	-0.1	—	0.1	μA	
MULT ゲイン	GMULT	GMULT × (COMP - 2.5) × MULT = IS COMP = 3.5 V MULT = 2 V - 1 V	0.35	0.5	0.65	—	
MULT 入力線形範囲	VLM	MULT 入力最大値 (下限：0 V)	3.0	3.5	—	V	
	VLC	COMP 入力最大値 (下限：Verr)	3.5	4.0	—	V	
ブラウンアウト動作電圧	Vb	基準電圧(立ち上がり・IC 起動)	0.71	0.75	0.79	V	
		ヒステリシス	0.145	0.2	0.275	V	
ブラウンアウト動作時間	tb	Timer3	50	100	200	ms	

下表は設計上の参考値であり、出荷テストは行っていません

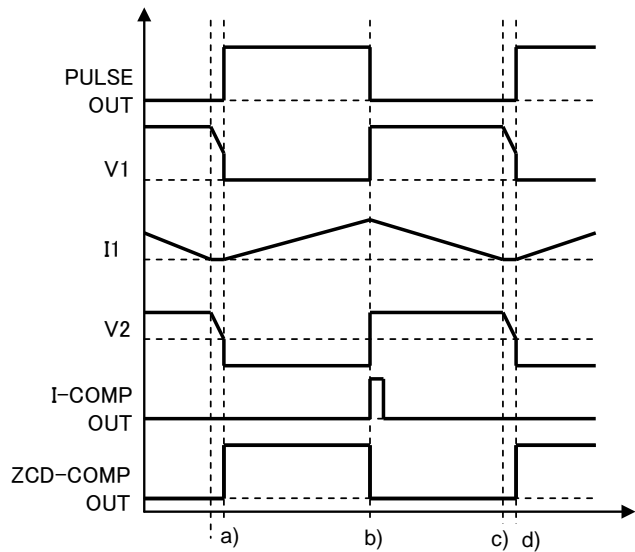
POUT 最大電流	I <sub>d source</sub>	Source (参考値)	—	0.5	—	A
	I <sub>d sink</sub>	Sink (参考値)	—	1.0	—	A
IS 端子ノイズ除去時定数	τ <sub>IS</sub>	Timer2、40 kΩ / 5 pF (参考値)	—	200	—	ns
加熱保護回路動作温度	TSD	基準温度 (参考値)	150	175	—	°C
		ヒステリシス (参考値)	—	25	—	°C

動作説明



(1) 昇圧コンバータとしての動作

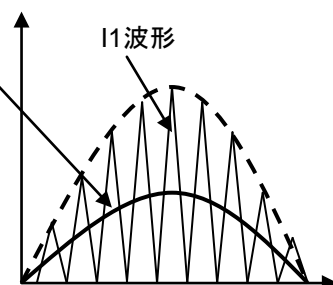
- a) Switch オン → L1 電流が増加
- b) L1 電流が I-COMP の基準に達する  
→ RS-FF リセット  
→ POUT 反転  
→ Switch オフ  
→ V1 正転 → V2 正転
- c) L1 電流がゼロに戻る  
→ V1, V2 が急速に低下
- d) V2 が ZCD-COMP 基準電圧 (1.4 V) 以下になる  
→ ZCD-COMP 正転  
→ RS-FF セット → Switch オン (aへ)



(2) 力率改善動作 (電流臨界モード)

- a) 上記 b) で I-COMP の基準が正弦波状に変化
- b) RS-FF リセットして Switch オフするときの L1 電流ピークが正弦波状に推移

I-in波形: コンデンサC-inによってリップル除去



I-in, I1 波形

## 各機能の詳細説明

### (1) エラーアンプ (E-Amp)

出力電圧を一定に制御するための誤差増幅器です。IC 内部で基準電圧 2.51 V (typ.) を生成しています。E-Amp の出力に AC 入力 of 2 倍高調波が含まれると安定動作しないため、出力に  $f_c = 20$  Hz 程度の外付けフィルタを構成して高調波を除去します。

### (2) 入力過電圧保護回路 (OVP-1)

Vcc 電圧が何らかの原因により上昇したときに内部回路を保護するものです。27.5 V (typ.) のリミティング回路を内蔵しています。

### (3) 出力過電圧保護回路 (OVP-2)

PFC 出力電圧が何らかの原因により上昇し、FB IN 端子が 2.69 V (typ.) を超えた場合に POUT 出力を強制的に L にするための回路です。FB IN 端子電圧が 2.51 V (typ.) まで低下すると POUT 出力が再開します。

### (4) 低電圧ロックアウト (UVLO)

Vcc 電圧が 9.5 V (typ.) 以下となったときに内部回路を停止させるものです。いったん内部回路が停止した後は Vcc 電圧が 12 V (typ.) まで回復すると起動します。

### (5) フィードバックループオープン検出 (FOD)

フィードバックループがオープンになるなどの異常状態によって FB IN 端子電圧が 0.25 V (typ.) 以下になると、POUT 端子の出力を強制的に L にします。FB IN 端子が 0.5 V (typ.) 以上に回復すると POUT 出力を再開します。

### (6) サーマルシャットダウン (TSD)

チップ温度が 175°C (typ.) を超えると内部回路を停止させます。停止した後はチップ温度が 150°C (typ.) まで下がると起動します。

### (7) 軽負荷時出力調整機能 (LLP)

無負荷、軽負荷時に PFC 出力電圧が上がり過ぎないように制限する機能です。乗算器出力にオフセットがあると PFC 出力電圧が異常に上昇することがあります。これを防ぐため、E-Amp 出力が 1.9 V (typ.) 以下になったときは RS-FF をリセットします。

### (8) リスタートタイマ (Timer1)

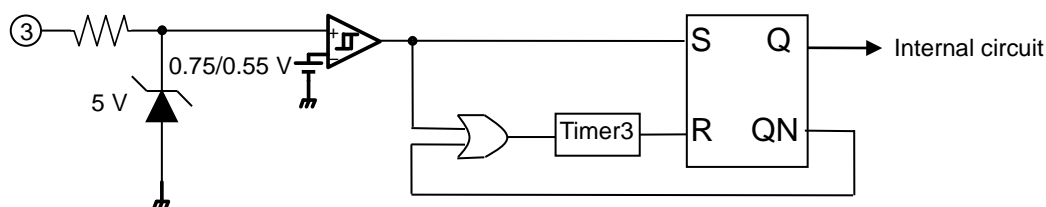
リスタートタイマです。回路動作中、ゼロ電流信号が 200  $\mu$ s (typ.) 以内に一度も検出されない場合は、リスタートタイマ (Timer1) によって RS-FF を強制的にセットし、起動させます。

### (9) ノイズ除去機能 (Timer2)

電流検出端子 (IS 端子) のパルスノイズ除去用フィルタです。40 k $\Omega$  / 5 pF が内蔵されています。

### (10) ブラウンアウト保護機能

入力 AC 電圧が所定以下となった場合に内部回路を停止させる機能です。他の内部回路とは独立しており、本機能が最優先で動作します。RS-FF は起動時にリセット状態となって内部回路を停止させており、MULT 端子に 0.75 V (typ.) 以上の電圧がかかると RS-FF をセットして内部回路を動作させます。Timer3 はコンパレータ出力と RS-FF の QN 出力との論理和が L になった時点から動作するようになっており、この論理和が 100 ms 連続して L のときにリセットパルスを出し、RS-FF をリセットします。従って RS-FF がセットされている状態 (QN = L) で MULT 端子電圧が 0.55 V を下回った後、0.75 V に満たない状態が 100 ms 継続すると Timer3 が RS-FF をリセットし、IC はスタンバイ状態になります。

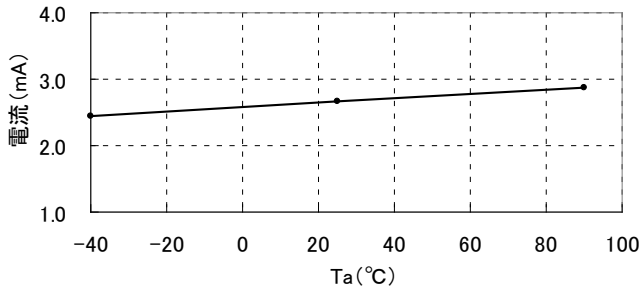


### (11) I-COMP

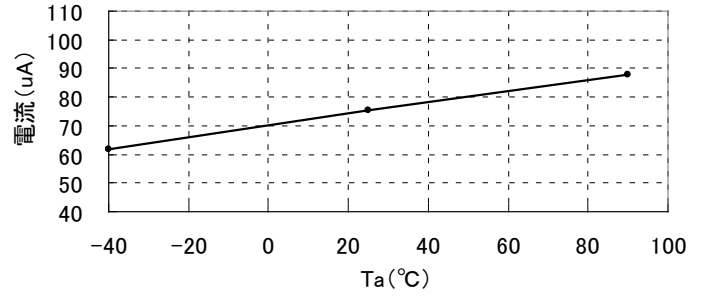
MOSFET のソース電流を抵抗で電圧に変換したものを入力し、乗算器の出力と比較する事によって RS-FF のリセット信号を出力します。このときノイズ除去機能 (Timer2) によってスイッチングノイズなどの短パルスノイズをフィルタリングします。なお IS コンパレータ基準電圧の上限は 1.7 V でクランプされているため、何らかの原因によって乗算器出力が異常上昇した場合、RS-FF がリセットされない事象を防ぐ事ができます。

## 特性曲線

消費電流温度特性

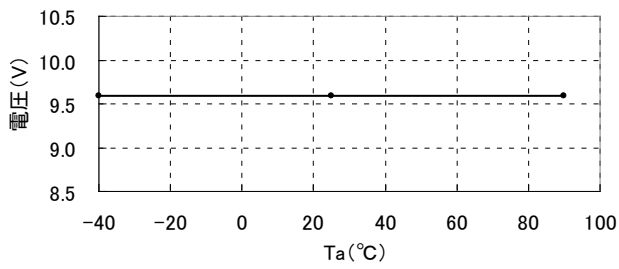


起動電流温度特性

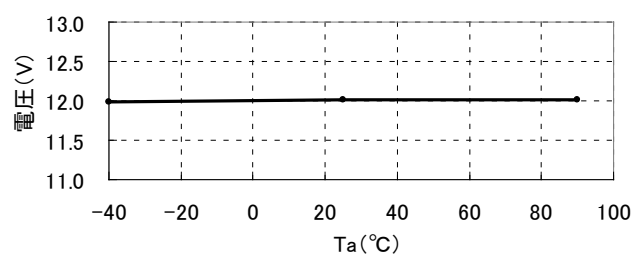


UVLO 温度特性

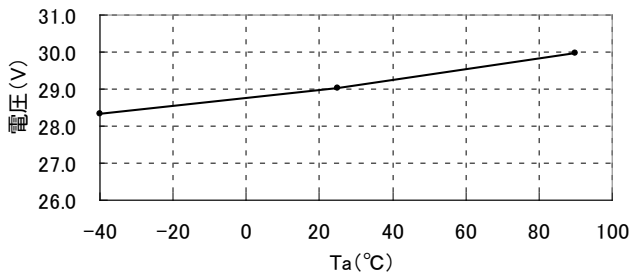
シャットダウン時



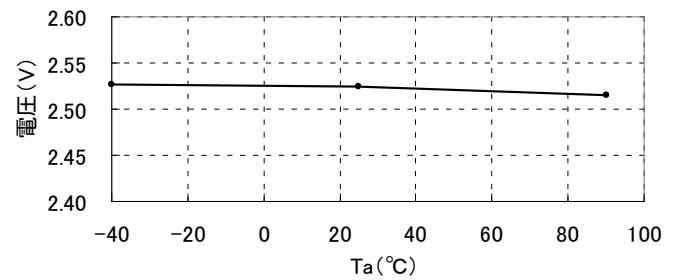
起動時



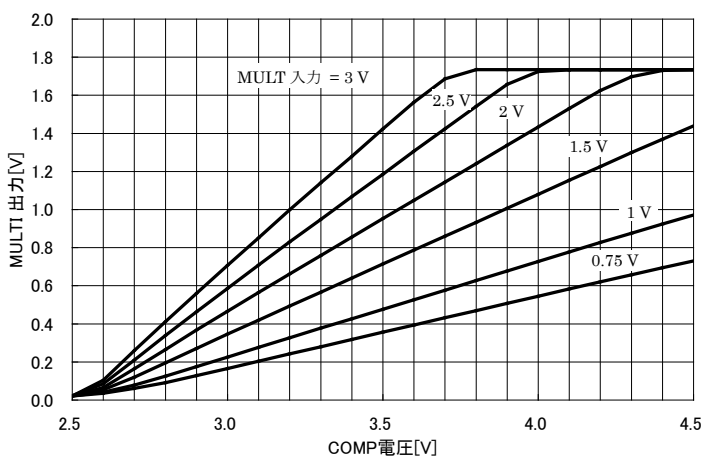
OVP-1 温度特性



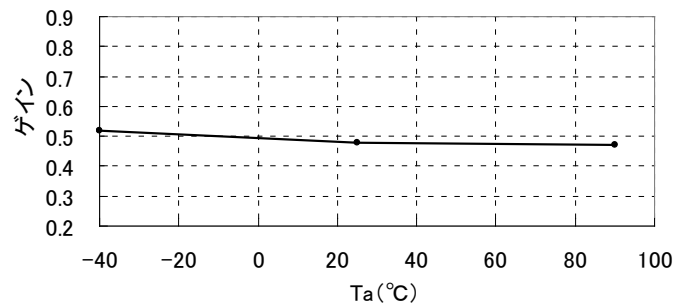
エラーアンプ基準電圧温度特性



乗算器入出力特性 (Ta = 25°C)

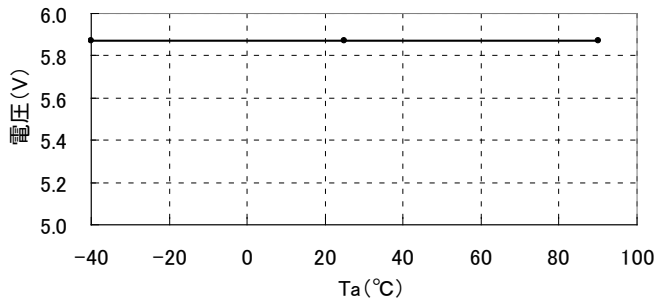


乗算器利得温度特性

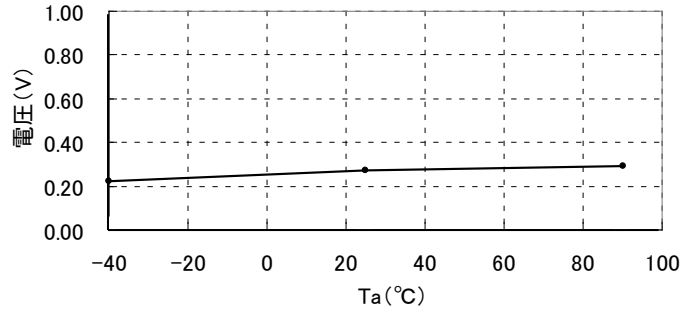


## ZCD クランプ電圧温度特性

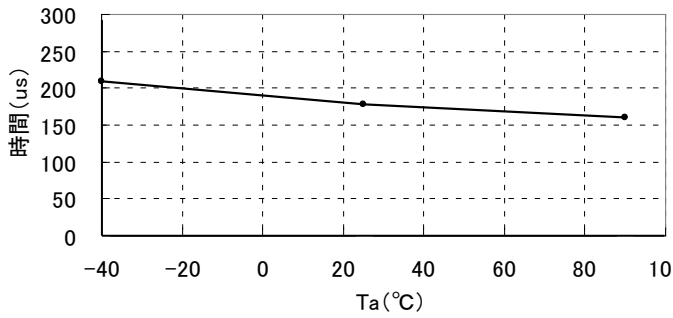
上側



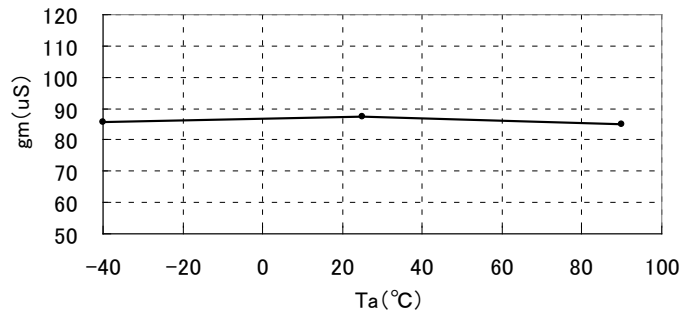
下側



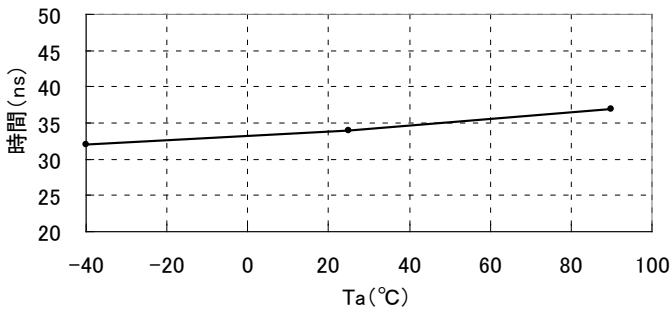
## リスタートタイム (Timer1) 温度特性



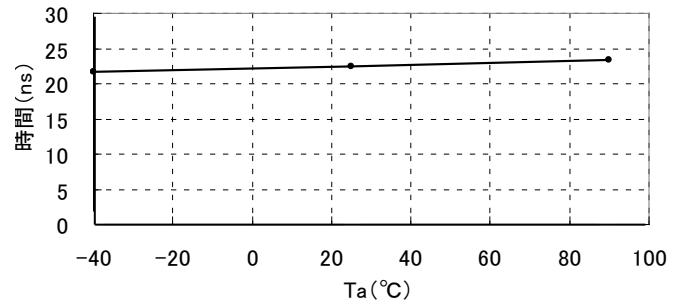
## エラーアンプ相互コンダクタンス



## 出力パルス立ち上がり時間

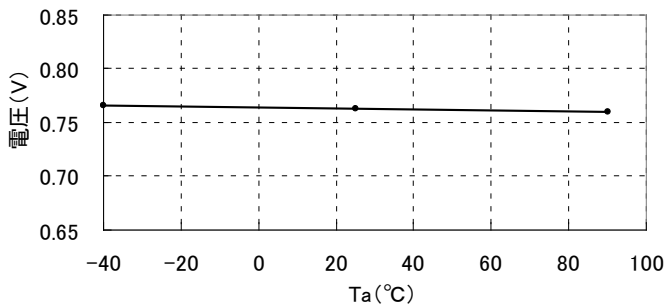


## 出力パルス立ち下がり時間

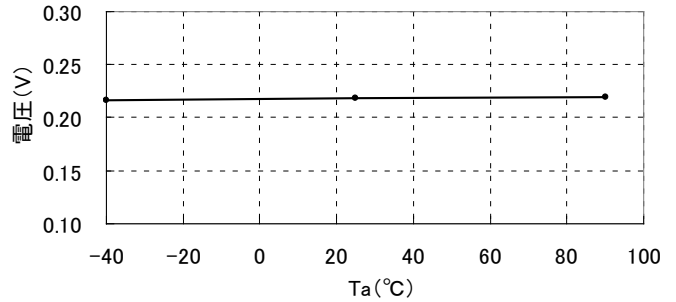


## ブラウンアウト動作電圧温度特性

起動電圧

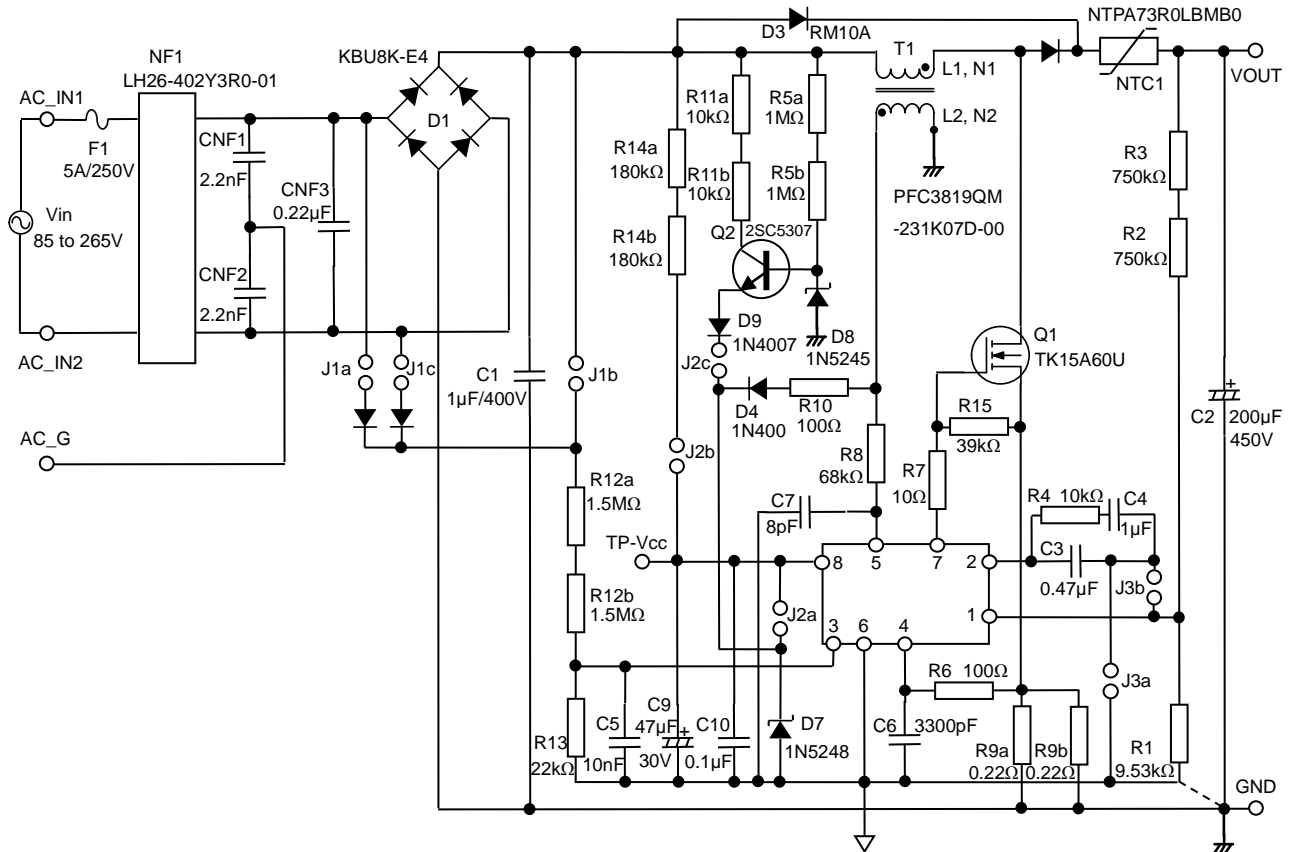


## ヒステリシス電圧 (シャットダウン)





## アプリケーション情報



本章では、TB6819AFG デモボードを理解する上で必要最低限の参考的な数式、定数などを記載していますが、実際にはお使いになるアプリケーションや仕様に基づいて数式や定数を最適化することが必要です。必要とされる動作、仕様に基づいて数式や定数を適宜見直して頂くとともに、かならず実動作試験、耐環境試験、耐久試験などの各種試験検査で問題が生じない事を確認して頂くようお願い致します。なお本アプリケーションでは出力電圧が 400 V の 200 W 出力を想定しています。

### (1) インダクタ L1 の設定値

本 IC は CRM 方式を採用しているため、スイッチング周波数  $f_s$  (Hz) はインダクタの値  $L_1$  (H) と、その入出力条件に依存します。入力 AC 電圧 (実効値) の最小を  $V_{in}(\min)$  (V)、出力電圧 (直流値) を  $V_o$  (V)、出力電力  $P_o$  (W)、電力効率を  $\eta$  (%) とすると、

$$L_1 = \frac{(V_o - \sqrt{2} \times V_{in}(\min)) \times \eta \times V_{in}(\min)^2}{2 \times 100 \times f_s \times V_o \times P_o}$$

となります。

$f_s$  は可聴周波数 20 kHz よりも十分に大きく、かつ放射が問題にならないように 150 kHz よりも小さい範囲で設定します。本アプリケーションでは、50 kHz を目安としています。また効率  $\eta$  は、実使用状態から大きく外れない 90% 程度を想定します。入力 AC 電圧範囲は 85 to 265 V を想定しているため、最小値  $V_{in}(\min)$  は 85 V、また出力電圧  $V_o$  は 400 V としています。 $P_o = 200$  W の場合、 $L_1$  は 227  $\mu$ H となりますが、本アプリケーションでは市販で入手可能な 230  $\mu$ H のインダクタを用います。この場合、 $V_{in} = 100$  V 付近の低い範囲で良好な動作が得られます。より高い  $V_{in}$  で最適化する場合は、230  $\mu$ H よりも高いインダクタ値で調整するなどの工夫が必要です。

### (2) 補助巻線 L2

補助巻線 L2 は、インダクタ L1 のゼロ電流検出および本 IC への電源電圧供給に用いられます。

まず補助巻線 L2 によってゼロ電流検出を行う場合、ZCD コンパレータの基準電圧(立ち上がり)の最大が 1.9 V であるため、L1 の巻数を  $N_1$ 、L2 の巻数を  $N_2$ 、入力 AC 電圧の最大を  $V_{in}(\max)$  (V) (ここでは 265 V) とすると

$$N_1 / N_2 < (V_o - \sqrt{2} \times V_{in}(\max)) / 1.9 = 14$$

の条件を満たす必要があり、設計上の余裕をみると、 $N_1 / N_2$  は 10 前後が望ましい値となります。

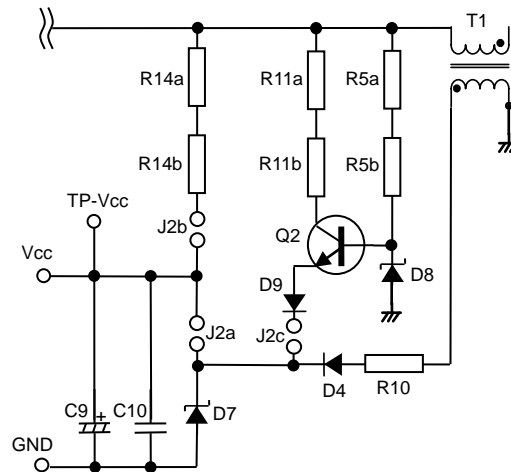
一方、補助巻線 L2 によって IC への電源電圧供給を行う場合、IC の電源電圧の最大値を  $V_{cc}(\max)$ 、最小値を  $V_{cc}(\min)$  とすると、 $N_1 / N_2$  は

$$V_o / V_{cc}(\max) < N_1 / N_2 < V_o / V_{cc}(\min)$$

を満たす必要があります。本アプリケーションでは L1 側に  $V_o = 400$  V の電圧を得ようとしているため、単に補助巻線 L2 だけで本 IC の電源電圧範囲 10 to 25 V を満足しようとする、 $400 / 25 < N_1 / N_2 < 400 / 10$ 、つまり  $N_1 / N_2$  は 16 to 40 の範囲となりますが、IC を確実に動作させるために  $N_1 / N_2 = 10$  のインダクタを用いますので、外付け回路で電源電

圧範囲への降圧と安定化の手段が必要となります。

本アプリケーションでは、補助巻線 L2 から IC 用電源電圧を得るための外付け回路例を 2 種類提示しています。降圧と安定化の回路は同じですが、IC を起動するための回路が異なります。



#### (a) IC の起動時に起動抵抗を用いるもの

ジャンパ J2a、J2b を接続し、J2c を外します。R14a、R14b が IC の起動抵抗であり、IC の起動後は主に補助巻線から R10、D4 を通じて Vcc が供給されます。このとき、Vcc 電圧の上限は D7 によって規定されます。本アプリケーションでは、18V となっています。

ただしこの起動回路は、軽負荷や無負荷の場合に動作が安定しない場合がありますので、注意が必要です。

#### (b) IC の起動時に定電流回路を用いるもの

ジャンパ J2a、J2c を接続し、J2b を外します。起動抵抗に代わってトランジスタ Q2 を用いて定電流回路を構成することにより、起動時や軽負荷時の安定動作を図っています。このとき、Q2 のベース電位をツェナーダイオード D8 で規定しており、本アプリケーションでは 15V としています。本定電流回路は IC の起動時だけ作用させるので、D9 の出力電位が D7 のツェナー電圧 18V よりも高くないように注意します。各電圧は下記関係を満たす必要があります。

$$V_{cc} (\min) < D9 \text{ 出力電圧} < D7 \text{ のツェナー電圧} < V_{cc} (\max)$$

Vcc を外部から供給する場合は、ジャンパ J2a、J2b、J2c を全て外し、TP-Vcc から電圧を供給してください。そのとき、IC 用のグラウンドは IC 直近のグラウンドパターン(例えば D7 のアノード端子や C9、C10 のグラウンド側)に接続します。

なお、隣接ピンショートなどの予期しない故障が生じた場合、特に Vcc 端子(8pin)もしくは GND 端子(6pin)と POUT 端子(7pin)がショートすると多くの電流が流れ、IC が発火・発煙する恐れがあります。そのため Vcc 端子への電流供給能力は、ヒューズなどで制限するようにしてください。

### (3) 乗算器入力回路

入力 AC 電源の正弦波を乗算器に入力するため、本アプリケーションでは 2 種類の回路を準備しています。

#### a) 全波整流後の波形を分圧するもの

ジャンパ J1b を接続し、J1a、J1c を外します。

#### b) 全波整流前の波形を分圧するもの

ジャンパ J1a、J1c を接続し、J1b を外します。

抵抗 R12a、R12b、R13 の設定値は、ブラウンアウト保護の IC 起動電圧が 0.75 V、IC 定格電圧が 5V、乗算器の MULT 入力線形範囲が 0 to 3.0 V であることから、下式を満たす必要があります。本アプリケーションでは R12a = R12b = 1.5 M $\Omega$ 、R13 = 22 k $\Omega$  としています。

$$0.75 \text{ V} < 85 \text{ V} \times \sqrt{2} \times R13 / (R12a + R12b + R13) (= 0.875 \text{ V})$$

$$265 \text{ V} \times \sqrt{2} \times R13 / (R12a + R12b + R13) (= 2.728 \text{ V}) < 3.0 \text{ V} (5 \text{ V})$$

#### (4) 出力電圧フィードバック回路

出力 DC 電圧を抵抗分圧でエラーアンプに入力させる場合、抵抗値 R1、R2、R3 は下式を満たす必要があります。出力電圧を Vo (V) とすると、エラーアンプの基準電圧が 2.51 V なので、

$$V_o \times R1 / (R1 + R2 + R3) = 2.51 \text{ V}$$

Vo = 400 V、R2 = R3 = 750 k $\Omega$  とすると R1 = 9.47 k $\Omega$  となりますが、本アプリケーションでは E96 シリーズで入手できる 9.53 k $\Omega$  とします。

## (5) 電流検出回路

外付けトランジスタ Q1 を流れる電流  $I_{q1}$  を電流検出抵抗 R9 によって電圧に変換し、IS 端子(4pin)に入力します。

$V_{in}(\min)$ 入力時の IS コンパレータの基準電圧のピーク値  $V_{isp}(\min)$ は、

$$0.65 \times V_{in}(\min) \times \sqrt{2} \times R_{13} / (R_{12a} + R_{12b} + R_{13}) = 0.57 \text{ V}$$

なので、Q1 の電流  $I_{q1}$  の最大値  $I_{q1}(\max)$ は  $V_{isp}(\min)/R_9$  に制限されます。

$$I_{q1}(\max) = V_{isp}(\min) / R_9 = 0.57 / R_9$$

この電流は出力電力  $P_o$  が十分に得られる電流でなければならないので、 $I_{q1}$  の実効値を  $I_{q1}(\text{rms})$ とすると

$$P_o \times 100 / \eta = V_{in}(\min) \times \sqrt{2} \times I_{q1}(\text{rms})$$

の関係を満たす必要があります。 $P_o = 200 \text{ W}$ 、 $V_{in}(\min) = 85 \text{ V}$ 、電力効率  $\eta = 90\%$ 、また CRM 電流波形を考慮して、 $I_{q1}(\max) = 2 \times \sqrt{2} \times I_{q1}(\text{rms})$ とすると、

$$I_{q1}(\max) = P_o \times 100 \times 2 \times \sqrt{2} / (\eta \times V_{in}(\min) \times \sqrt{2}) = 5.23 \text{ A}$$

$$R_9 = 0.57 / I_{q1}(\max) = 0.11 \Omega$$

が得られます。

## (6) ゼロ電流検出回路

補助巻線 L2 を ZCD 端子に接続しますが、通常電流制限抵抗 R8 によって ZCD 端子の定格 3 mA に収まるようにします。外付け FET のオンオフにより、下記条件を満足させるようにします。

$$\text{FET オン時} \quad R_8 > V_{in}(\max) \times \sqrt{2} \times N_2 / N_1 / 3 \text{ mA} = 12.5 \text{ k}\Omega$$

$$\text{FET オフ時} \quad R_8 > V_o \times N_2 / N_1 / 3 \text{ mA} = 13.3 \text{ k}\Omega$$

本アプリケーションでは電流がおおよそ定格の 1/5 倍になるよう、68 k $\Omega$  としています。

## (7) 出力コンデンサ

PFC の出力リップル電圧が、出力過電圧検出電圧を超えないように出力コンデンサ C2 の値を決めます。出力リップル電圧は入力電圧の全波整流波形に起因しているため、入力 AC 周波数の 2 倍の周波数成分が多く含まれます。リップル電圧の実効値を  $V_r$  とすると、近似的に下式が成り立ちます。

$$C_2 = P_o / (2 \times 2\pi f \times V_r \times V_o)$$

ここで  $\sqrt{2} V_r \leq V_o \times (V_{OVP-2} / V_{err-1})$  の条件を鑑みると

$$C_2 \geq P_o / (\sqrt{2} \times 2\pi f \times V_o^2 \times (V_{OVP-2} / V_{err-1}))$$

となり、 $f = 50 \text{ Hz}$ 、 $V_{OVP-2} = 2.63 \text{ V}(\min)$ 、 $V_{err} = 2.46 \text{ V}(\min)$  とすると、

$$C_2 \geq 41 \mu\text{F}$$

となります。本アプリケーションでは、ループフィルタ定数を低く抑えるため  $C_2 = 200 \mu\text{F}$  としています。

## (8) 入力コンデンサ

PFC の入力コンデンサ C1 は、FET がオンしている間、インダクタ L1 に蓄積されるエネルギーを供給できる能力が必要です。FET のオンオフ Duty はおおよそ 50% なのでコンデンサは一時的に 2 倍の電流供給能力が必要であり、かつ AC 入力が最小のときに電流が最大となるので、下式を満たす必要があります。

$$2 \times 1 / 2 \times L_1 \times (P_o / V_{in}(\min))^2 \leq 1 / 2 \times C_1 \times V_{in}(\min)^2$$

よって、

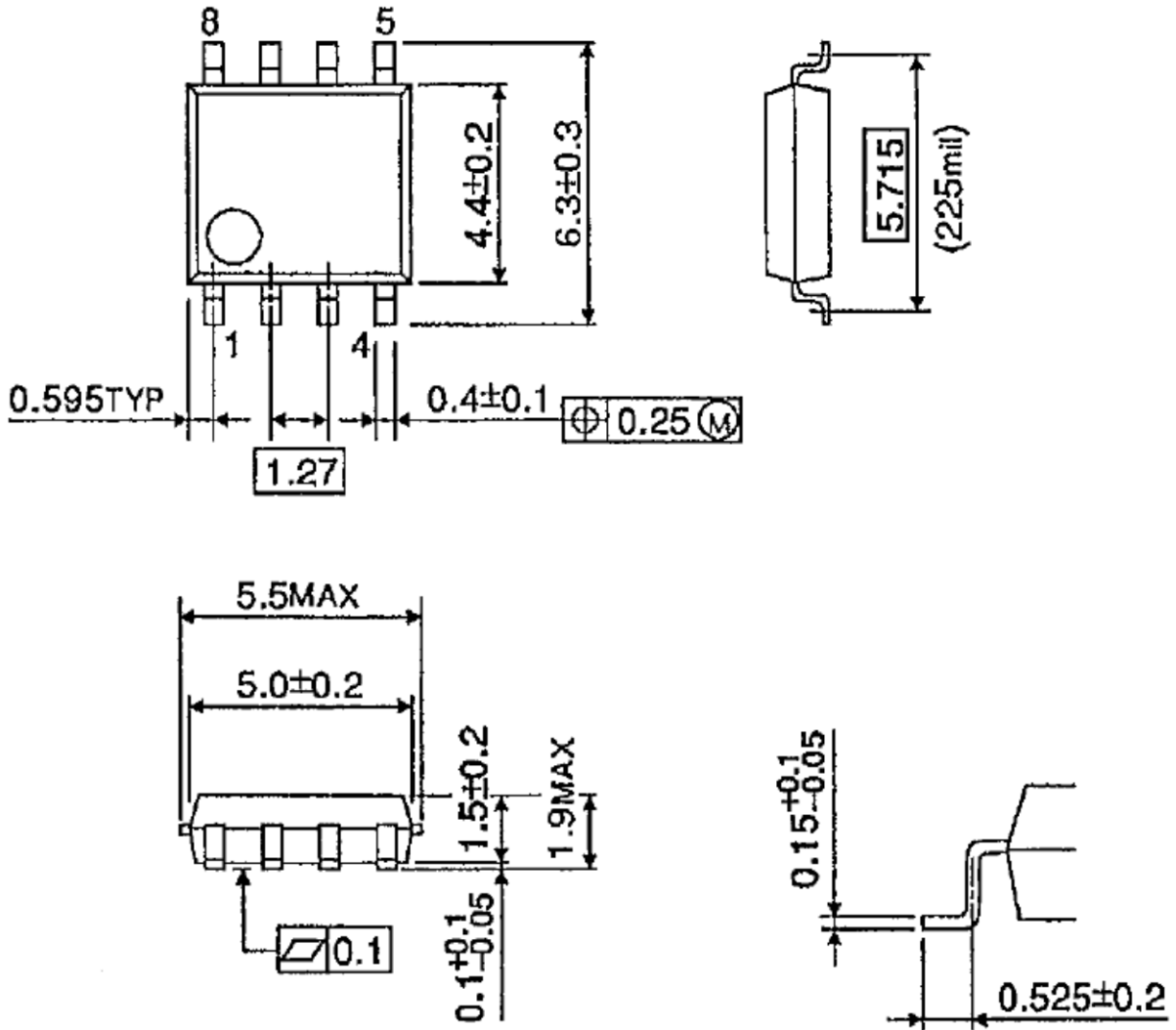
$$C_1 \geq 2 \times L_1 \times P_o^2 / V_{in}(\min)^4 = 0.35 \mu\text{F}$$

となります。本アプリケーションでは、 $C_1 = 1 \mu\text{F}$  としています。

外形寸法図

1. SOP8-P-225-1.27  
TB6819AFG (O\*)

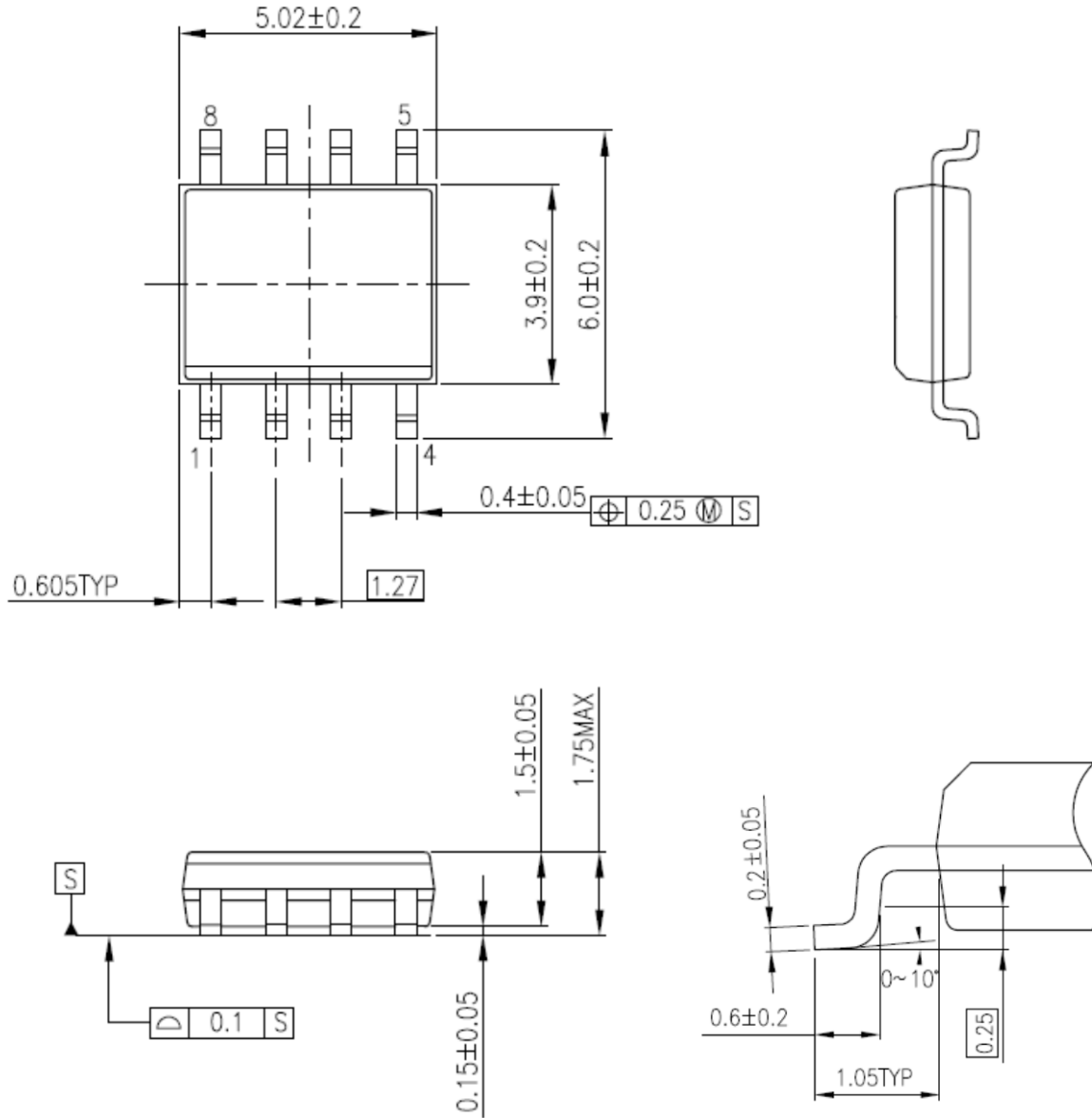
単位 : mm



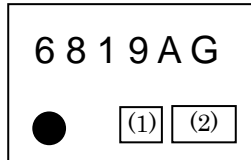
質量 : 0.1 g (標準)

2. P-SOP8-0406-1.27-001  
TB6819AFG (Z\*)

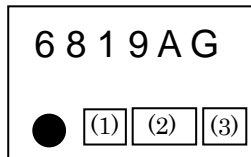
単位 : mm



質量 : 0.1 g (標準)

**現品表示****1. SOP8-P-225-1.27  
TB6819AFG (O\*)****ロットコード説明**

- (1)製造年記号 (製造年(西暦)の末尾 1 桁を 1 文字で示す)
- (2)製造週記号 (製造週(53 週まで)を週別表示 2 文字で表す)

**2. P-SOP8-0406-1.27-001  
TB6819AFG (Z\*)****ロットコード説明**

- (1)製造年記号 (製造年(西暦)の末尾 1 桁を 1 文字で示す)
- (2)製造週記号 (製造週(53 週まで)を週別表示 2 文字で表す)
- (3)製造 Lot 記号 (1~9、および A~Z(I,O,Q を除く)の 1 文字で表す)

## 製品取り扱い上のごお願い

- 本資料に掲載されているハードウェア、ソフトウェアおよびシステム（以下、本製品という）に関する情報等、本資料の掲載内容は、技術の進歩などにより予告なしに変更されることがあります。
- 文書による当社の事前の承諾なしに本資料の転載複製を禁じます。また、文書による当社の事前の承諾を得て本資料を転載複製する場合でも、記載内容に一切変更を加えたり、削除したりしないでください。
- 当社は品質、信頼性の向上に努めていますが、半導体・ストレージ製品は一般に誤作動または故障する場合があります。本製品をご使用頂く場合は、本製品の誤作動や故障により生命・身体・財産が侵害されることのないように、お客様の責任において、お客様のハードウェア・ソフトウェア・システムに必要な安全設計を行うことをお願いします。なお、設計および使用に際しては、本製品に関する最新の情報（本資料、仕様書、データシート、アプリケーションノート、半導体信頼性ハンドブックなど）および本製品が使用される機器の取扱説明書、操作説明書などをご確認の上、これに従ってください。また、上記資料などに記載の製品データ、図、表などに示す技術的な内容、プログラム、アルゴリズムその他応用回路例などの情報を使用する場合は、お客様の製品単独およびシステム全体で十分に評価し、お客様の責任において適用可否を判断してください。
- 本製品は、特別に高い品質・信頼性が要求され、またはその故障や誤作動が生命・身体に危害を及ぼす恐れ、膨大な財産損害を引き起こす恐れ、もしくは社会に深刻な影響を及ぼす恐れのある機器（以下“特定用途”という）に使用されることは意図されていませんし、保証もされていません。特定用途には原子力関連機器、航空・宇宙機器、医療機器、車載・輸送機器、列車・船舶機器、交通信号機器、燃焼・爆発制御機器、各種安全関連機器、昇降機器、電力機器、金融関連機器などが含まれますが、本資料に個別に記載する用途は除きます。特定用途に使用された場合には、当社は一切の責任を負いません。なお、詳細は当社営業窓口までお問い合わせください。
- 本製品を分解、解析、リバースエンジニアリング、改造、改変、翻案、複製等しないでください。
- 本製品を、国内外の法令、規則及び命令により、製造、使用、販売を禁止されている製品に使用することはできません。
- 本資料に掲載してある技術情報は、製品の代表的動作・応用を説明するためのもので、その使用に際して当社及び第三者の知的財産権その他の権利に対する保証または実施権の許諾を行うものではありません。
- 別途、書面による契約またはお客様と当社が合意した仕様書がない限り、当社は、本製品および技術情報に関して、明示的にも黙示的にも一切の保証（機能動作の保証、商品性の保証、特定目的への合致の保証、情報の正確性の保証、第三者の権利の非侵害保証を含むがこれに限らない。）をしておりません。
- 本製品、または本資料に掲載されている技術情報を、大量破壊兵器の開発等の目的、軍事利用の目的、あるいはその他軍事用途の目的で使用しないでください。また、輸出に際しては、「外国為替及び外国貿易法」、「米国輸出管理規則」等、適用ある輸出関連法令を遵守し、それらの定めるところにより必要な手続を行ってください。
- 本製品の RoHS 適合性など、詳細につきましては製品個別に必ず当社営業窓口までお問い合わせください。本製品のご使用に際しては、特定の物質の含有・使用を規制する RoHS 指令等、適用ある環境関連法令を十分調査の上、かかる法令に適合するようご使用ください。お客様がかかる法令を遵守しないことにより生じた損害に関して、当社は一切の責任を負いかねます。