

译文

TC358870XBG

本资料是为了参考的目的由原始文档翻译而来。
使用本资料时，请务必确认原始文档关联的最新
信息，并遵守其相关指示。

原本: "TC358870XBG" 2016-04-01

翻译日: 2016-08-01

CMOS 数字集成电路硅单片

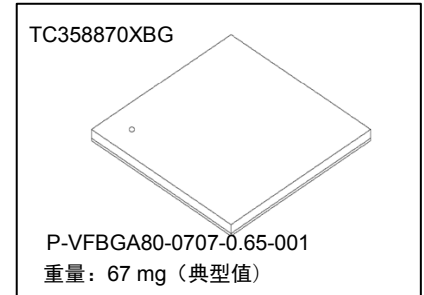
TC358870XBG

移动外围设备

概述

TC358870XBG 是一款超高清接口转 DSI，将高分辨率（高于 4Gbps）的 HDMI®数据流转换为 MIPI®DSI Tx 视频流输出的桥接芯片。它是没有标量功能的 TC358779XBG 随动装置。HDMI-RX 在 297 MHz 条件下输送高达 7.2 Gbps 的视频流。这需要双链路 MIPI DSI Tx，1 Gbps/数据通道以传送最大 7.2 Gbps 的视频数据。

当前和下一代应用处理器需要桥接芯片，以通过其 HDMI Tx 输出端口驱动（双）DSI 链路显示器。



特征

● HDMI-RX 接口

- ◇ HDMI 1.4b
 - 视频格式支持（高达 4K×2K / 30fps），最大 24 bps（位/像素）不支持深色
 - RGB, YCbCr444: 24-bpp
 - YCbCr422: 24-bpp
 - 色彩转换
 - 支持 4:2:2 ~ 4:4:4
 - 支持 4:4:4 ~ 4:2:2
 - 支持 RGB888 → YCbCr (4:4:4 / 4:2:2)
 - 支持 YCbCr (4:4:4 / 4:2:2) → RGB888/666
 - ◇ 注：用于 RGB666 (R=R[5:0],2'b00, G=G[5:0],2'b00, B=B[5:0],2'b00)
 - 最大 HDMI 时钟速度：297 MHz
 - 音频支持
 - 内部音频 PLL 跟踪 ACR 时隙包传输的 N/CTS 值。
 - 3D 支持
 - 支持 HDCP1.4 解密
 - 支持 EDID，发行版本 A，修订本 1（2000-02-09）
 - 前 128 字节（EDID 1.3 构架）
 - 首次 E-EDID 扩展：128 字节 CEA 扩展，版本 3（CEA-861-D 指定）。
 - 内置 1 千字节 SRAM（EDID_SRAM）
- ◇ 不支持音频回传路径和 HDMI 以太网通道

● DSI TX 接口

- ◇ 兼容 MIPI DSI（版本 1.1 - 2011.11.22）
- ◇ 双链路 DSI（DSI0 和 DSI1），每条链路均支持 4 条数据通道@1Gbps/数据通道
 - 在默认配置下，DSI0 传送左半部分的 HDMI Rx 视频流，DSI1 传送右半部分的 HDMI Rx 视频流。
 - 左右部分数据可以分配/编程至任一 DSI Tx 链路
 - 每一半的最大长度限制在 2048 像素+完整重

叠，DSI0 的数据长度与 DSI1 的数据长度可能不同

- DSI0 与 DSI1 之间的最大 Hsync 时滞可小于 10ByteClk
- ◇ 单链路 DSI，最大水平像素宽度
 - 2558 像素（24 位/像素）
 - 3411 像素（16 位/像素）
- ◇ 支持视频数据格式
 - RGB666, RGB888, YCbCr444, YCbCr 422 16 位和 YCbCr 422 24 位
 - 在输出之前，YCbCr 输入可转换到 RGB

● I²C 接口

- ◇ 支持正常模式（100 kHz）、快速模式（400 kHz）和超快模式（2 MHz）
- ◇ 从属模式
 - 外部主时钟用来配置所有 TC358870XBG 内部寄存器，包括 EDID_SRAM 和面板控制
 - 支持 2 个通过自举引脚（INT）选择的 I²C 从属地址（0x0F & 0x1F）

● 音频输出接口

- ◇ 多达 4 条 I2S 数据传输线路支持多通道音频数据（5.1 和 7.1）
- ◇ 支持最大音频采样频率 192 kHz@8CH
- ◇ 支持 16、18、20 或 24-位数据（取决于 HDMI 输入流）
- ◇ 仅支持主时钟输出
- ◇ 仅支持 32 位宽的时隙
- ◇ 输出音频过采样时钟（256fs）
- ◇ I2S 或 TDM 音频接口可用（引脚多路复用）
- ◇ I2S 音频接口
 - 支持高位在前左-右对齐
- ◇ TDM（时分多路复用）音频接口
 - 固定到 8 通道（取决于 HDMI 输入流）

- ◇ 数字音频接口

- 如果带宽高于 12 MHz, 在 4 条独立的 I2S 线路上支持 HBR 音频流

- 红外 (IR)

- ◇ 支持 NEC InfraRed 协议。

- 电源输入

- ◇ 内核: 1.15V
- ◇ MIPI D-PHY: 1.2V
- ◇ I/O: 1.8V, 3.3V
- ◇ HDMI: 3.3V
- ◇ APLL: 3.3V

- 典型运行期间的功耗

- ◇ 1920×1080 @60fps: 420mW (双 D-PHY 链路)
- ◇ 2560×1600 @60fps: 504mW (双 D-PHY 链路)
- ◇ 3840×2160 @30fps: 520mW (双 D-PHY 链路)

目录

参考文献	7
1. 概述	8
2. 外部引脚	9
2.1. TC358870XBG 80 引脚数汇总	11
2.2. 引脚布置	11
3. 封装	12
4. 电气特性	13
4.1. 绝对最大额定值	13
4.2. 操作条件	13
4.3. 直流电气规格	14
5. 外围电路建议	16
5.1. I ² C 从属地址定义	16
5.2. HDMI	16
5.3. 音频 PLL	17
5.4. 电源电路建议	18
6. 修订记录	21
RESTRICTIONS ON PRODUCT USE	22

插图一览

图 1.1 TC358870XBG 系统概览.....	8
图 2.1 TC358870XBG 80-引脚布置 (顶视图)	11
图 3.1 TC358870XBG 封装 (P-VFBGA80-0707-0.65-001)	12
图 5.1 DDC I/F 连接示例	16
图 5.2 REXT 电阻连接.....	17
图 5.3 音频时钟外部 LPF 电路方框图.....	17
图 5.4 带外部开关的电源电路建议	18
图 5.5 带电流保护调节器的电源电路建议	19
图 5.6 在 VDDIO18 = 3.3V 时的电源电路建议	20

表格一览

表 2.1 TC358870XBG 功能信号列表.....	9
表 2.2 BGA80 引脚数汇总	11
表 3.1 机械尺寸.....	12
表 6.1 修订记录.....	21

- HDMI 是 HDMI Licensing, LLC 在美国和/或其他国家的商标或注册商标。
- MIPI 是 MIPI Alliance, Inc 的注册商标。

参考文献

1. MIPI D-PHY, "MIPI_D-PHY_specification_v01-00-00, 2009.05.14"
2. MIPI DSI, "MIPI Alliance 显示器串行接口规范 (DSI) 版本 1.1 修订本 2011.11.22"
3. HDMI, "高清多媒体接口规范", 版本 1.4a, 2010.03.04
4. I2C 总线规范, 版本 2.1, 2000.01, 飞利浦半导体

1. 概述

TC358870XBG，超高清转 DSI 桥接芯片。将高分辨率（高于 4 Gbps 的 HDMI®数据流转换为 MIPI®DSI Tx 视频。相较于 TC358779XBG 产品它没有标量/交错显示功能。HDMI-RX 在 297 MHz 下输送高达 7.2 Gbps 的视频流。这需要双链路 MIPI DSI Tx，1 Gbps/数据通道以传送最大 7.2 Gbps 的视频数据。

当前和下一代应用程序处理器需要桥接芯片，以直接通过其 HDMI Tx 输出端口驱动（双）DSI 链路显示器。

TC358870XBG 系统概览方框图分别如图 1.1 所示。

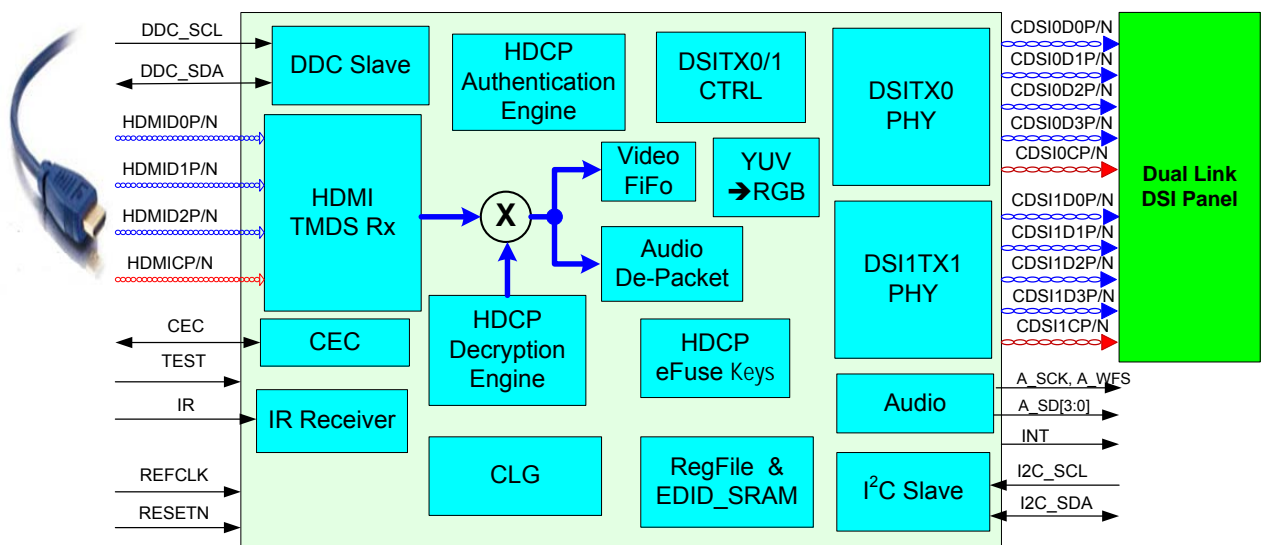


图 1.1 TC358870XBG 系统概览

2. 外部引脚

TC358870XBG 是 BGA80 引脚封装。TC358870XBG 信号及其功能如下表所示。

表 2.1 TC358870XBG 功能信号列表

组别	引脚名称	球状触点	I/O	初始(O)	类型(注)	功能	电源电压
系统 (4)	RESETN	K8	I		Sch	系统复位输入 (低电平有效)	VDDIO18
	REFCLK	K9	I		Sch	基准时钟输入 (40–50 MHz)	VDDIO18
	TEST	G5	I		N	内部测试端子 (通常须外部定为低态)	VDDIO18
	INT	J3	O	L	N	中断输出信号 (高电平有效) *1	VDDIO18
CDSI TX0 (10)	CDSI0CP	F10	O	H	MIPI-PHY	MIPI-DSI0 时钟有效	VDD12_MIPI0
	CDSI0CN	F9	O	H	MIPI-PHY	MIPI-DSI0 时钟无效	VDD12_MIPI0
	CDSI0D0P	H10	O	H	MIPI-PHY	MIPI-DSI0 data 0 有效	VDD12_MIPI0
	CDSI0D0N	H9	O	H	MIPI-PHY	MIPI-DSI0 data 0 无效	VDD12_MIPI0
	CDSI0D1P	G10	O	H	MIPI-PHY	MIPI-DSI0 data 1 有效	VDD12_MIPI0
	CDSI0D1N	G9	O	H	MIPI-PHY	MIPI-DSI0 data 1 无效	VDD12_MIPI0
	CDSI0D2P	E10	O	H	MIPI-PHY	MIPI-DSI0 data 2 有效	VDD12_MIPI0
	CDSI0D2N	E9	O	H	MIPI-PHY	MIPI-DSI0 data 2 无效	VDD12_MIPI0
	CDSI0D3P	D10	O	H	MIPI-PHY	MIPI-DSI0 data 3 有效	VDD12_MIPI0
	CDSI0D3N	D9	O	H	MIPI-PHY	MIPI-DSI0 data 3 无效	VDD12_MIPI0
CDSI TX1 (10)	CDSI1CP	A7	O	H	MIPI-PHY	MIPI-DSI1 时钟有效	VDD12_MIPI0
	CDSI1CN	B7	O	H	MIPI-PHY	MIPI-DSI1 时钟无效	VDD12_MIPI1
	CDSI1D0P	A9	O	H	MIPI-PHY	MIPI-DSI0 data 0 有效	VDD12_MIPI1
	CDSI1D0N	B9	O	H	MIPI-PHY	MIPI-DSI0 data 0 无效	VDD12_MIPI1
	CDSI1D1P	A8	O	H	MIPI-PHY	MIPI-DSI0 data 1 有效	VDD12_MIPI1
	CDSI1D1N	B8	O	H	MIPI-PHY	MIPI-DSI0 data 1 无效	VDD12_MIPI1
	CDSI1D2P	A6	O	H	MIPI-PHY	MIPI-DSI0 data 2 有效	VDD12_MIPI1
	CDSI1D2N	B6	O	H	MIPI-PHY	MIPI-DSI0 data 2 无效	VDD12_MIPI1
	CDSI1D3P	A5	O	H	MIPI-PHY	MIPI-DSI0 data 3 有效	VDD12_MIPI1
	CDSI1D3N	B5	O	H	MIPI-PHY	MIPI-DSI0 data 3 无效	VDD12_MIPI1
HDMI-RX (9)	HDMICP	C1	I		HDMI-PHY	HDMI 时钟通道有效	VDD33_HDMI
	HDMICN	C2	I		HDMI-PHY	HDMI 时钟通道无效	VDD33_HDMI
	HDMID0P	D1	I		HDMI-PHY	HDMI Data 0 通道有效	VDD33_HDMI
	HDMID0N	D2	I		HDMI-PHY	HDMI Data 0 通道无效	VDD33_HDMI
	HDMID1P	E1	I		HDMI-PHY	HDMI Data 1 通道有效	VDD33_HDMI
	HDMID1N	E2	I		HDMI-PHY	HDMI Data 1 通道无效	VDD33_HDMI
	HDMID2P	F1	I		HDMI-PHY	HDMI Data 2 通道有效	VDD33_HDMI
	HDMID2N	F2	I		HDMI-PHY	HDMI Data 2 通道无效	VDD33_HDMI
	REXT	A1	I		HDMI-PHY	外部基准电阻器 (将 2kΩ 电阻器连接至 VDD33HDMI)	VDD33_HDMI
DDC (2)	DDC_SCL	A3	IO		Sch/5V/OD	DDC I ² C 从时钟	VDDIO33
	DDC_SDA	B3	IO		Sch/5V/OD	DDC I ² C 从数据	VDDIO33
CEC (1)	CEC	A2	IO		Sch/OD	CEC 信号	VDDIO33
HPD (2)	HPDI	A4	I		5V	5V 电源输入	VDDIO33
	HPDO	B4	O	L	N	热插拔检测输出	VDDIO33
音频 (7)	A_SCK	K7	O	L	N	I2S/TDM 位时钟信号	VDDIO18
	A_WFS	K5	O	L	N	I2S 字时钟 TDM 帧同步信号	VDDIO18
	A_SD3	J5	O	L	N	I2S 数据信号 3 位	VDDIO18
	A_SD2	J6	O	L	N	I2S 数据信号 2 位	VDDIO18
	A_SD1	J8	O	L	N	I2S 数据信号 1 位	VDDIO18
	A_SD0	J9	O	L	N	I2S 数据信号 0 位 TDM 数据信号	VDDIO18
	A_OSCK	J4	O	L	N	音频过采样时钟	VDDIO18

组别	引脚名称	球状触点	I/O	初始(O)	类型(注)	功能	电源电压
IR (1)	IR	G6	I		N	InfraRed 信号 (如果不用, 须外部设为低电平)	VDDIO18
I2C (2)	I2C_SCL	K4	IO		Sch/OD	I ² C 从时钟	VDDIO18
	I2C_SDA	K3	IO		Sch/OD	I ² C 从数据	VDDIO18
音频 PLL (4)	BIASDA	J1	O	L	PLL	音频 PLL BIAS 信号 不使用时通过 0.1 μF 连接至 AVSS	VDDIO33
	DAOUT	J2	O	H	PLL	音频 PLL 时钟参考输出时钟 不使用时请保持开路	VDDIO33
	PCKIN	K1	I		PLL	音频 PLL 参考输入时钟 不使用时通过 0.1 μF 连接至 AVSS	VDDIO33
	PFIL	K2	O	L	PLL	音频 PLL 低通滤波器信号 不使用时通过 0.1 μF 连接至 AVSS	VDDIO33
POWER (10)	VDDC11	C10 K6	-		电源	1.1V 内核电源	-
	VDDIO18	J7	-		电源	1.8V IO 电源	-
	VDDIO33	H2	-		电源	3.3V IO 电源	-
	VDD33_HDMI	B1 G1	-		电源	HDMI Phy 3.3V 电源	-
	VDD11_HDMI	B2 G2	-		电源	HDMI Phy 1.1V 电源	-
	VDD12_MIPI0	J10	-		电源	MIPI DSI 1.2V 电源-链路 0	-
	VDD12_MIPI1	B10	-		电源	MIPI DSI 1.2V 电源-链路 1	-
接地 (18)	VSS	A10 C9 D4 D5 D6 D7 E4 E5 E6 E7 F4 F5 F6 F7 G4 G7 H1 K10	-		-	接地	-

总共 80 个引脚

注: 描述符号含义如下。

N: 正常数字 I/O

Sch: Schmitt 触发器输入

5V: 5V 容限输入

OD: 开漏

*1: 对于 I²S 从属地址, 上拉选择 0x1F

对于 I²S 从属地址, 下拉选择 0x0F

在电路设计之前, 请咨询技术支持代表, 以确定是否选择外接上拉或下拉电阻。

2.1. TC358870XBG 80 引脚数汇总

表 2.2 BGA80 引脚数汇总

组名	引脚数	注释
系统	4	-
CDSI TX0	10	-
CDSI TX1	10	-
HDMI-RX	9	-
DDC	2	-
CEC	1	-
音频	7	-
I2C	2	-
IR	1	-
HPD	2	-
音频 PLL	4	-
电源	10	IO, 内核
接地	18	IO, 内核, 模拟
总引脚数	80	Func 52 + (10+18)

2.2. 引脚布置

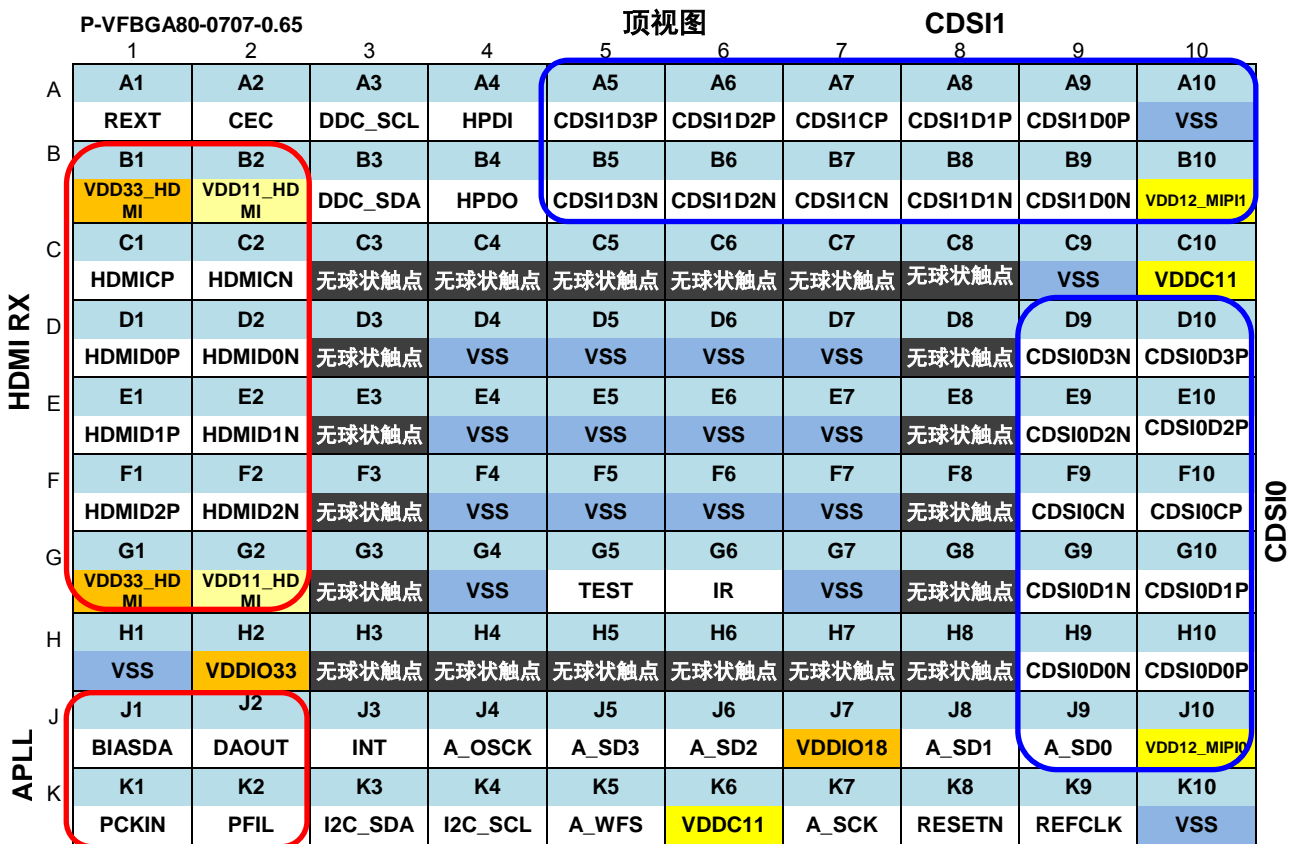
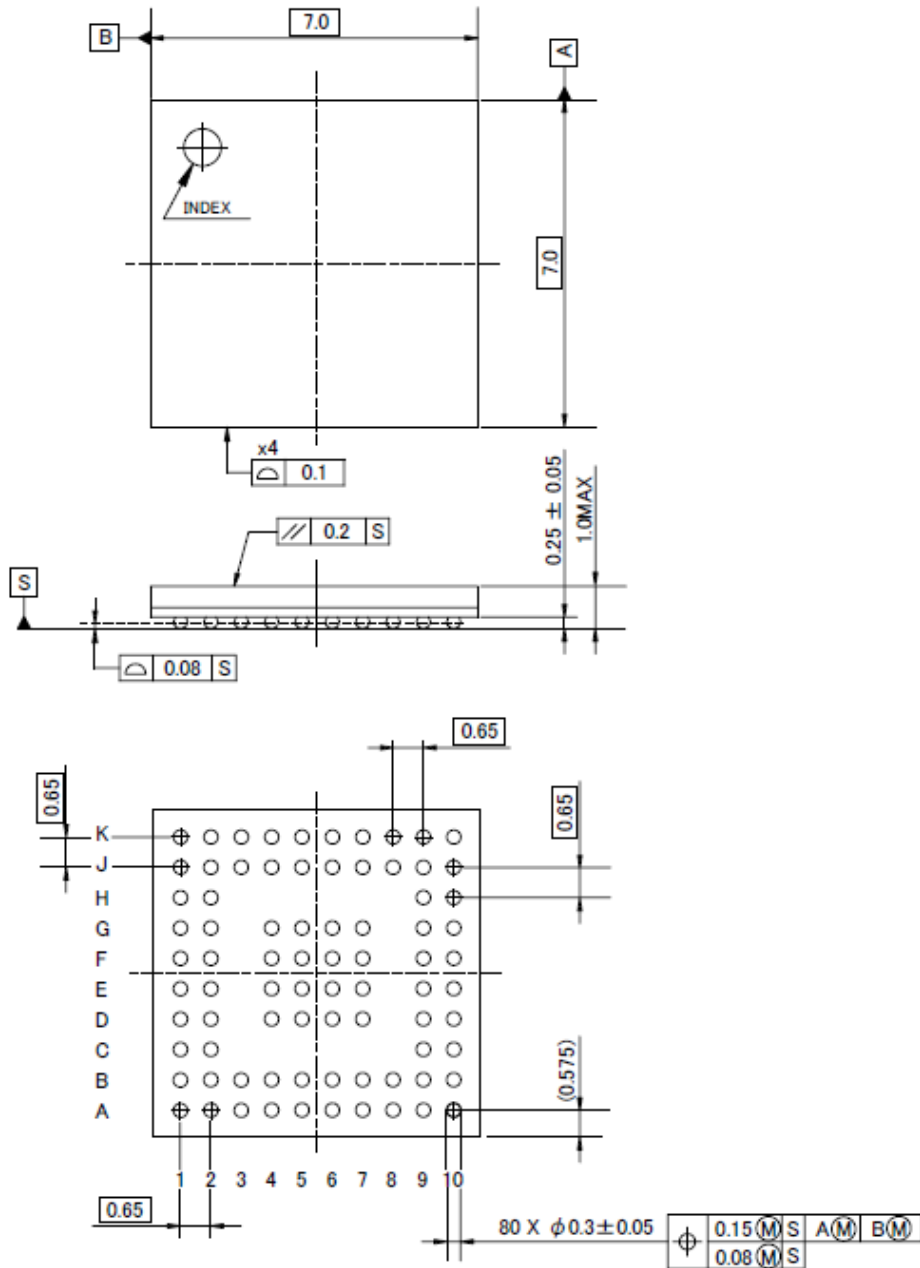


图 2.1 TC358870XBG 80-引脚布置 (顶视图)

3. 封装

下图描述了 TC358870XBG 80-引脚封装。

(单位：mm)



重量：67 mg (典型值)

图 3.1 TC358870XBG 封装 (P-VFBGA80-0707-0.65-001)

BGA80 封装机械尺寸如下表所示。

表 3.1 机械尺寸

封装	焊球间距	焊球高度	封装尺寸	封装高度
80-引脚	0.65 mm	0.25 mm	7.0 × 7.0 mm ²	1.0 mm

4. 电气特性

4.1. 绝对最大额定值

VSS= 0V 基准

项目	符号	额定值	单位
电源电压 (1.8V - 数字 IO)	VDDIO18	-0.3 ~ +3.9	V
电源电压 (3.3V - 数字 IO)	VDDIO33	-0.3 ~ +3.9	V
电源电压 (1.1V - 数字内核)	VDDC11	-0.3 ~ +1.8	V
电源电压 (1.2V - MIPI DSI PHY)	VDD12_MIPI	-0.3 ~ +1.8	V
电源电压 (3.3V - HDMIRX Phy)	VDD33_HDMI	-0.3 ~ +3.9	V
电源电压 (1.1V - HDMIRX Phy)	VDD11_HDMI	-0.3 ~ +1.8	V
输入电压 (DSI IO)	V _{IN_DSI}	-0.3 ~ VDD12_MIPI+0.3	V
输出电压 (DSI IO)	V _{OUT_DSI}	-0.3 ~ VDD12_MIPI+0.3	V
输入电压 (数字 IO)	V _{IN_IO}	-0.3 ~ VDDIO18+0.3 -0.3 ~ VDDIO33+0.3	V
输出电压 (数字 IO)	V _{OUT_IO}	-0.3 ~ VDDIO18+0.3	V
结温	T _j	125	°C
储存温度	T _{stg}	-40 ~ +125	°C

4.2. 操作条件

VSS= 0V 基准

项目	符号	最小值	典型值	最大值	单位
电源电压 (1.8V - 数字 IO)	VDDIO18 ^注	1.65	1.8	1.95	V
电源电压 (3.3V - 数字 IO)	VDDIO33	3.0	3.3	3.6	V
电源电压 (1.1V - 数字内核)	VDDC11	1.1	1.15	1.2	V
电源电压 (3.3V - HDMIRX PHY)	VDD33_HDMI	3.135	3.3	3.465	V
电源电压 (1.1V - HDMIRX PHY)	VDD11_HDMI	1.1	1.15	1.2	V
电源电压 (1.2V - MIPI DSI PHY)	VDD12_MIPI0 VDD12_MIPI1	1.1	1.2	1.3	V
工作温度 (环境温度, 外施电压)	T _a	-30	+25	+70	°C

注: VDDIO18 工作电压可为 1.8V 或 3.3V。

4.3. 直流电气规格

标准 IO

项目	符号	最小值	最大值	单位
输入电压, 高电平输入 ^{注1}	V _{IH}	0.70 VDDIO18 ^{注2}	VDDIO18 ^{注2}	V
		0.61 VDDIO18 ^{注3}	VDDIO18 ^{注3}	
		0.61 VDDIO33 ^{注4}	VDDIO33 ^{注4}	
输入电压, 低电平输入 ^{注1}	V _{IL}	0	0.30 VDDIO18 ^{注2}	V
			0.25 VDDIO18 ^{注3}	
			0.25 VDDIO33 ^{注4}	
输入电压, 高电平 CMOS Schmitt 触发器 ^{注1}	V _{IHS}	0.70 VDDIO18 ^{注2}	VDDIO18 ^{注2}	V
		0.61 VDDIO18 ^{注3}	VDDIO18 ^{注3}	
		0.61 VDDIO33 ^{注4}	VDDIO33 ^{注4}	
输入电压, 低电平 CMOS Schmitt 触发器 ^{注1}	V _{ILS}	0	0.30 VDDIO18 ^{注2}	V
			0.25 VDDIO18 ^{注3}	
			0.25 VDDIO33 ^{注4}	
输出电压, 高电平 ^{注1}	V _{OH}	VDDIO18-0.45 ^{注2}	-	V
		VDDIO18-0.6 ^{注3}		
		VDDIO33-0.6 ^{注4}		
输出电压, 低电平 ^{注1}	V _{OL}	-	0.45 ^{注2}	V
			0.4 ^{注3 注4}	
输入漏电流, 高电平 (条件: V _{IN} = +VDDIO, VDDIO = 3.6V)	I _{ILH1}	-10	10	μA
输入漏电流, 低电平 (条件: V _{IN} = 0V, VDDIO = 3.6V)	I _{ILL1}	-10	10	μA

注 1: 各电源需在建议操作条件下工作。

注 2: 与 VDDIO18 相关的 IO 要在 1.8V 电源下运行。

注 3: 与 VDDIO18 相关的 IO 要在 3.3V 电源下运行。

注 4: 用于 VDDIO33 相关的 IO。

HDMI DDC 从属 IO (DDC_SDA, DDC_SCL 端子)

项目	符号	最小值	最大值	单位
输入电压, 高电平输入	V _{IH}	3.1	5.25	V
输入电压, 低电平输入	V _{IL}	0	1.7	V
输出电压, 低电平 (I _{oL} =8mA)	V _{OL}	-	0.4	V
输入漏电流, 高电平 (V _{IN} =VDDIO33)	I _{IH}	-10	10	μA
输入漏电流, 低电平 (V _{IN} =VSS)	I _{IL}	-10	10	μA

HDMI CEC IO (CEC 端子)

项目	符号	最小值	最大值	单位
输入电压, 高电平输入	V _{IH}	2	VDDIO33	V
输入电压, 低电平输入	V _{IL}	0	0.8	V
输出电压, 低电平 (I _{oL} =8mA)	V _{OL}	-	0.4	V
输入漏电流, 高电平 (V _{IN} =VDDIO33)	I _{IH}	-10	10	μA
输入漏电流, 低电平 (V _{IN} =VSS)	I _{IL}	-10	10	μA

I²C IO (I2C_SDA, I2C_SCL 端子)

项目	符号	最小值	最大值	单位
输入电压, 高电平输入	V _{IH}	0.7VDDIO18	VDDIO18	V
输入电压, 低电平输入	V _{IL}	0	0.3VDDIO18	V
输出电压, 低电平 (在电压为 1.8V, I _{OL} =3mA 时使用 VDDIO18)	V _{OL}	-	0.2VDDIO18	V
输出电压, 低电平 (在电压为 3.3V, I _{OL} =3mA 时使用 VDDIO18)		-	0.4	V

5. 外围电路建议

5.1. I²C 从属地址定义

INT 端子通过配置 I²C 从属地址功能进行多路复用。在启用 RESETN 期间，INT 改为输入并检测极性。在停用 RESETN 之后，会自动改为 INT 功能（输出）。在外部通过 10kΩ 电阻器对该端子进行上拉或下拉。

如果上拉，则 I²C 从属地址改为 0x1F

如果下拉，则 I²C 从属地址改为 0x0F

5.2. HDMI

DDC_SDA 和 DDC_SCL 上拉至+5V 电源线路；如果禁用+5V 电源，也要下拉+5V 电源线路，以将 DDC_SDA 和 DDC_SDL 定为低态。

下图对 DDC 接口连接示例进行了说明。

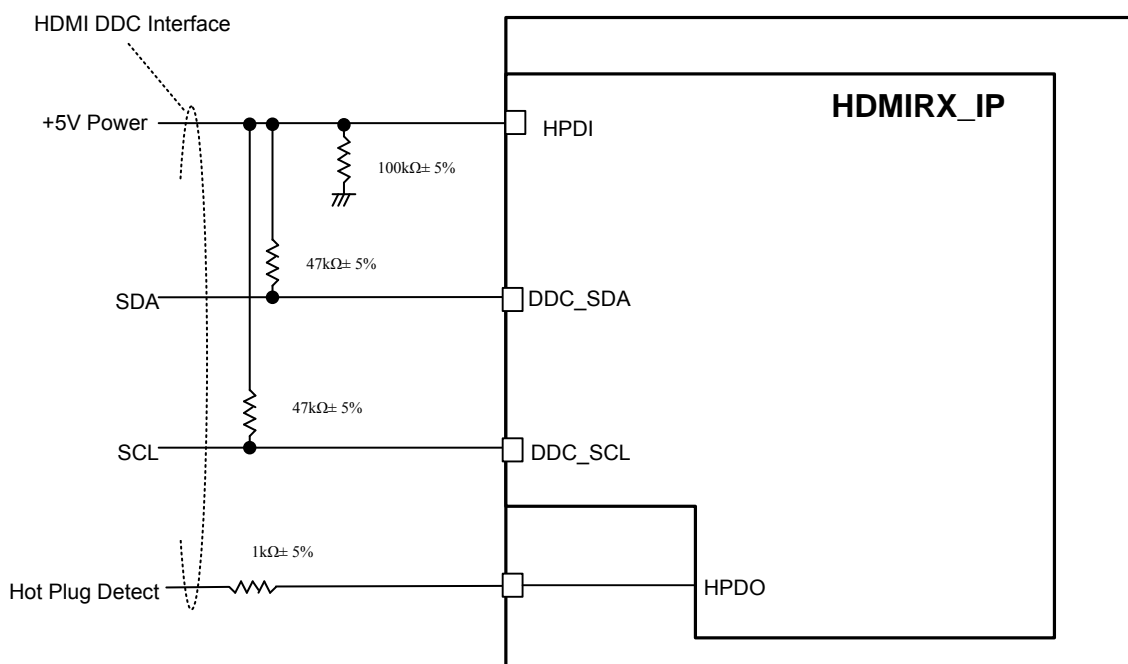


图 5.1 DDC I/F 连接示例

终端电阻的自动调节功能是在 HDMI-Rx 上。

要在 VDD33_HDMI 与 REXT 之间连有 $2k\Omega \pm 1\%$ 的基准电阻。

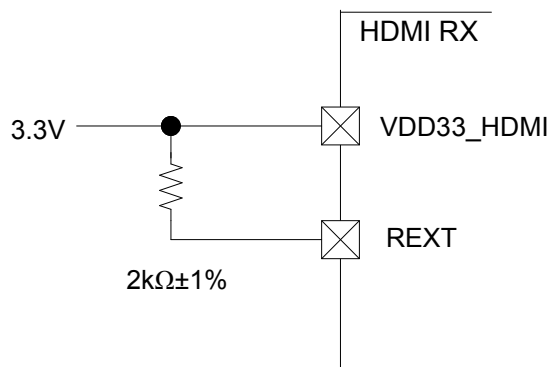


图 5.2 REXT电阻连接

5.3. 音频 PLL

音频时钟生成所用音频 PLL 外部端接如下图所示。

在 DAOUT 输出（PLL 输入）过程中，LSI 外部区域安装有一台低通滤波器。

此外，剪掉 PLL 比相仪输出中不必要要素的低通滤波器也安装在 LSI 外部区域。

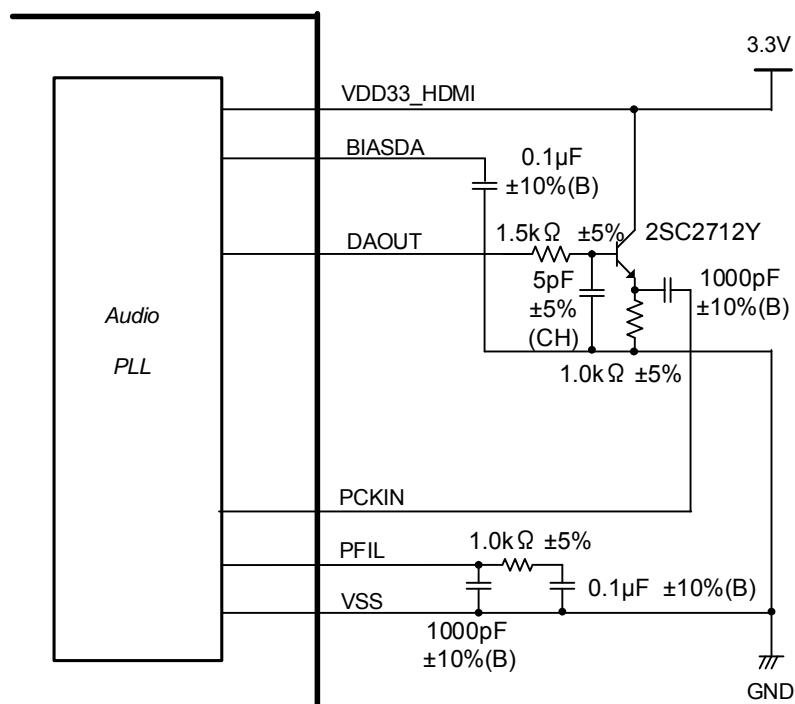


图 5.3 音频时钟外部LPF电路方框图

5.4. 电源电路建议

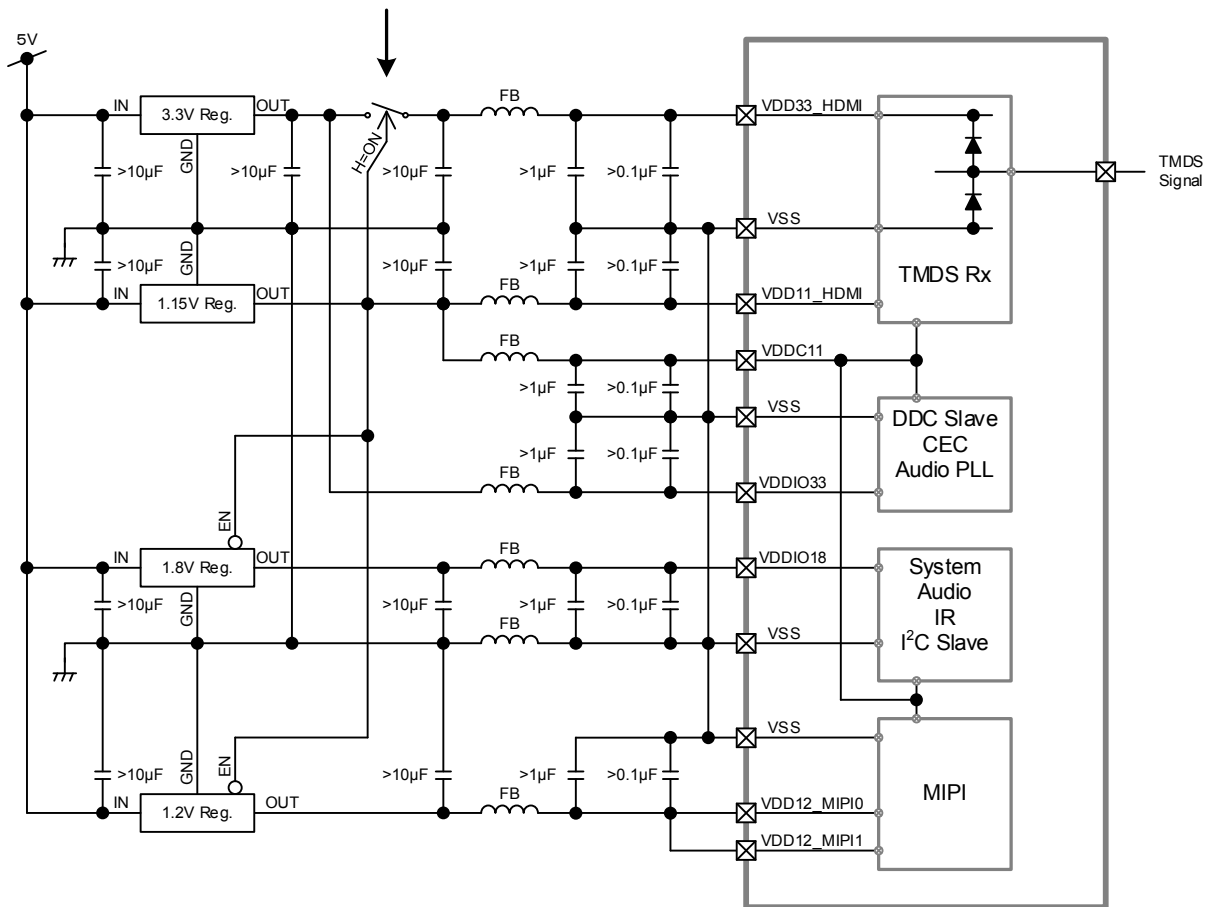
由于 ESD 保护二极管安装在电源与接地之间的 TMDS 输入引脚上，所以，在电源断开（OFF）时，电流可能从源装置回流至 HDMI-Rx。

另外，还应将 VDD33_HDMI 电源与另一个 3.3V 电源分开，因为这种回流电流也会对其造成损坏。下图建议安装一条回流保护电路。

情形（1）外部开关电路

安装逆流保护开关，隔离 TMDS 差分信号。

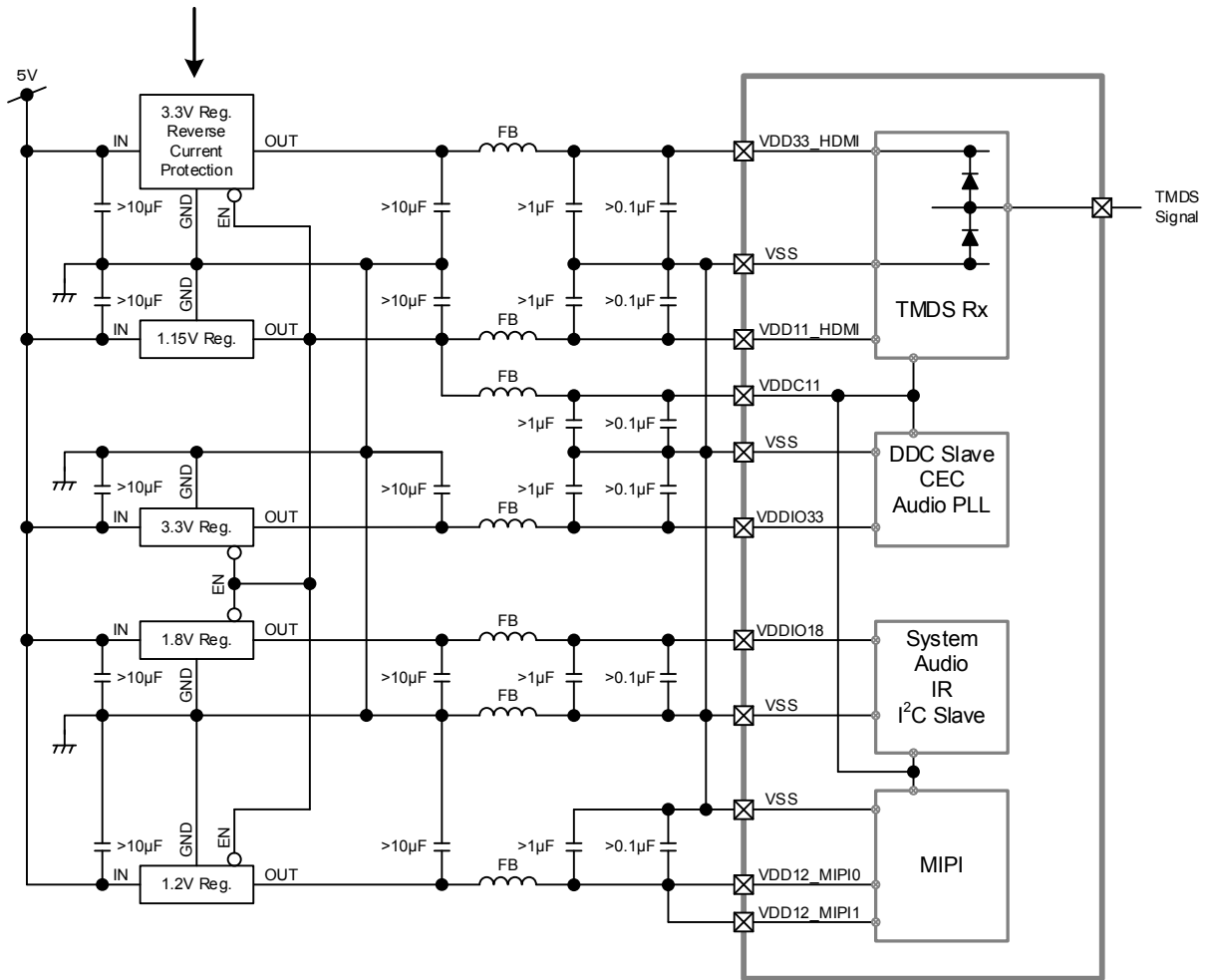
由于反向电流还会损坏 VDDIO33，所以，这个开关应将 VDD33_HDMI 与 VDDIO33 隔开。



应在 AC 条件下通过 FB（铁氧体磁珠）或其他方法将所有 TC358870 VSS 与调节器 VSS 隔开，以减弱 EMI。

图 5.4 带外部开关的电源电路建议

情形 (2) 调节器带反向电流保护
 在 VDD33_HDMI 上加装电流保护调节器。



应在 AC 条件下通过 FB（铁氧体磁珠）或其他方法将所有 TC358870 VSS 与调节器 VSS 隔开，以减弱 EMI。

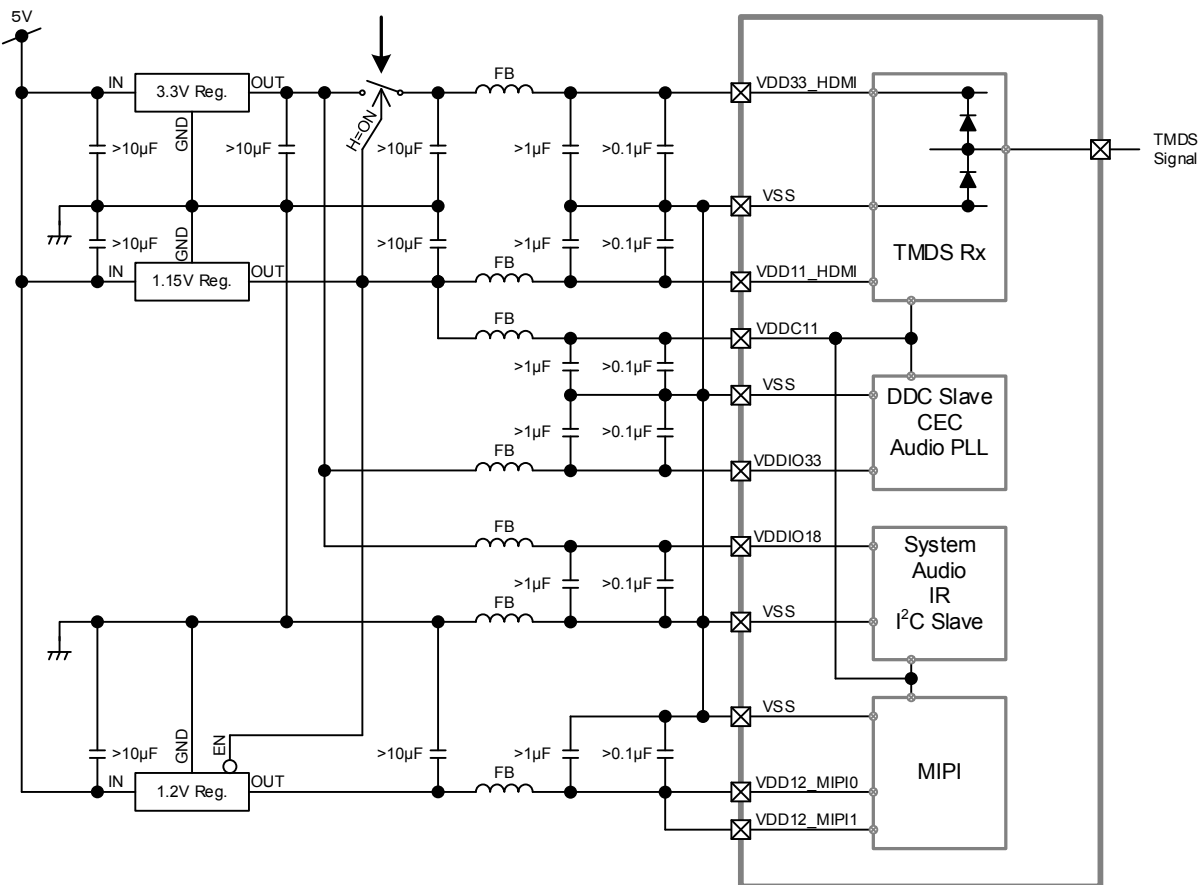
图 5.5 带电流保护调节器的电源电路建议

情形 (3) 在 3.3V 条件下使用 VDDIO18

如果在 3.3V 条件下使用 VDDIO，则可在 VDD33_HDMI、VDDIO33 与 VDDIO18 之间进行共模调节。

安装逆流保护开关，隔离 TMDS 差分信号。

由于反向电流还会损坏 VDDIO33 和 VDDIO18，所以，这个开关应将 VDD33_HDMI 与 VDDIO33/VDDIO18 隔开。



应在 AC 条件下通过 FB（铁氧体磁珠）或其他方法将所有 TC358870 VSS 与调节器 VSS 隔开，以减弱 EMI。

图 5.6 在 VDDIO18 = 3.3V 时的电源电路建议

6. 修订记录

表 6.1 修订记录

修订版本	日期	说明
1.0	2014-08-01	最新版本
1.1	2014-09-18	删掉不使用的寄存器 0x5008 和 0x5088 删掉 8.2 节“操作条件”表中的电源噪声电压, V_{SN} 排印错误 0x04_10=>0x8410 增补更多关于 0x025C, 0x026C, NCO_48F, NCO_44F 的说明 删除“地址 0x85_0F”并增加注释
1.521	2015-12-18	在外部引脚上 Init(O) DAOUT 引脚排印错误
1.522	2016-04-01	· 修改 TC358870XBG 封装重量, 对小数点后的数字进行取舍, 使其成为一个整数。

RESTRICTIONS ON PRODUCT USE

- Toshiba Corporation, and its subsidiaries and affiliates (collectively "TOSHIBA"), reserve the right to make changes to the information in this document, and related hardware, software and systems (collectively "Product") without notice.
- This document and any information herein may not be reproduced without prior written permission from TOSHIBA. Even with TOSHIBA's written permission, reproduction is permissible only if reproduction is without alteration/omission.
- Though TOSHIBA works continually to improve Product's quality and reliability, Product can malfunction or fail. Customers are responsible for complying with safety standards and for providing adequate designs and safeguards for their hardware, software and systems which minimize risk and avoid situations in which a malfunction or failure of Product could cause loss of human life, bodily injury or damage to property, including data loss or corruption. Before customers use the Product, create designs including the Product, or incorporate the Product into their own applications, customers must also refer to and comply with (a) the latest versions of all relevant TOSHIBA information, including without limitation, this document, the specifications, the data sheets and application notes for Product and the precautions and conditions set forth in the "TOSHIBA Semiconductor Reliability Handbook" and (b) the instructions for the application with which the Product will be used with or for. Customers are solely responsible for all aspects of their own product design or applications, including but not limited to (a) determining the appropriateness of the use of this Product in such design or applications; (b) evaluating and determining the applicability of any information contained in this document, or in charts, diagrams, programs, algorithms, sample application circuits, or any other referenced documents; and (c) validating all operating parameters for such designs and applications. **TOSHIBA ASSUMES NO LIABILITY FOR CUSTOMERS' PRODUCT DESIGN OR APPLICATIONS.**
- **PRODUCT IS NEITHER INTENDED NOR WARRANTED FOR USE IN EQUIPMENTS OR SYSTEMS THAT REQUIRE EXTRAORDINARILY HIGH LEVELS OF QUALITY AND/OR RELIABILITY, AND/OR A MALFUNCTION OR FAILURE OF WHICH MAY CAUSE LOSS OF HUMAN LIFE, BODILY INJURY, SERIOUS PROPERTY DAMAGE AND/OR SERIOUS PUBLIC IMPACT ("UNINTENDED USE").** Except for specific applications as expressly stated in this document, Unintended Use includes, without limitation, equipment used in nuclear facilities, equipment used in the aerospace industry, medical equipment, equipment used for automobiles, trains, ships and other transportation, traffic signaling equipment, equipment used to control combustions or explosions, safety devices, elevators and escalators, devices related to electric power, and equipment used in finance-related fields. **IF YOU USE PRODUCT FOR UNINTENDED USE, TOSHIBA ASSUMES NO LIABILITY FOR PRODUCT.** For details, please contact your TOSHIBA sales representative.
- Do not disassemble, analyze, reverse-engineer, alter, modify, translate or copy Product, whether in whole or in part.
- Product shall not be used for or incorporated into any products or systems whose manufacture, use, or sale is prohibited under any applicable laws or regulations.
- The information contained herein is presented only as guidance for Product use. No responsibility is assumed by TOSHIBA for any infringement of patents or any other intellectual property rights of third parties that may result from the use of Product. No license to any intellectual property right is granted by this document, whether express or implied, by estoppel or otherwise.
- **ABSENT A WRITTEN SIGNED AGREEMENT, EXCEPT AS PROVIDED IN THE RELEVANT TERMS AND CONDITIONS OF SALE FOR PRODUCT, AND TO THE MAXIMUM EXTENT ALLOWABLE BY LAW, TOSHIBA (1) ASSUMES NO LIABILITY WHATSOEVER, INCLUDING WITHOUT LIMITATION, INDIRECT, CONSEQUENTIAL, SPECIAL, OR INCIDENTAL DAMAGES OR LOSS, INCLUDING WITHOUT LIMITATION, LOSS OF PROFITS, LOSS OF OPPORTUNITIES, BUSINESS INTERRUPTION AND LOSS OF DATA, AND (2) DISCLAIMS ANY AND ALL EXPRESS OR IMPLIED WARRANTIES AND CONDITIONS RELATED TO SALE, USE OF PRODUCT, OR INFORMATION, INCLUDING WARRANTIES OR CONDITIONS OF MERCHANTABILITY, FITNESS FOR A PARTICULAR PURPOSE, ACCURACY OF INFORMATION, OR NONINFRINGEMENT.**
- Do not use or otherwise make available Product or related software or technology for any military purposes, including without limitation, for the design, development, use, stockpiling or manufacturing of nuclear, chemical, or biological weapons or missile technology products (mass destruction weapons). Product and related software and technology may be controlled under the applicable export laws and regulations including, without limitation, the Japanese Foreign Exchange and Foreign Trade Law and the U.S. Export Administration Regulations. Export and re-export of Product or related software or technology are strictly prohibited except in compliance with all applicable export laws and regulations.
- Please contact your TOSHIBA sales representative for details as to environmental matters such as the RoHS compatibility of Product. Please use Product in compliance with all applicable laws and regulations that regulate the inclusion or use of controlled substances, including without limitation, the EU RoHS Directive. **TOSHIBA ASSUMES NO LIABILITY FOR DAMAGES OR LOSSES OCCURRING AS A RESULT OF NONCOMPLIANCE WITH APPLICABLE LAWS AND REGULATIONS.**