

## TC78H621FNG

### 使用上の注意点

#### 概要

TC78H621FNG はデュアルブリッジドライバ IC です。

DC ブラシ付きモータを 2 個または、ステッピングモータ 1 個を制御できます。

## 目次

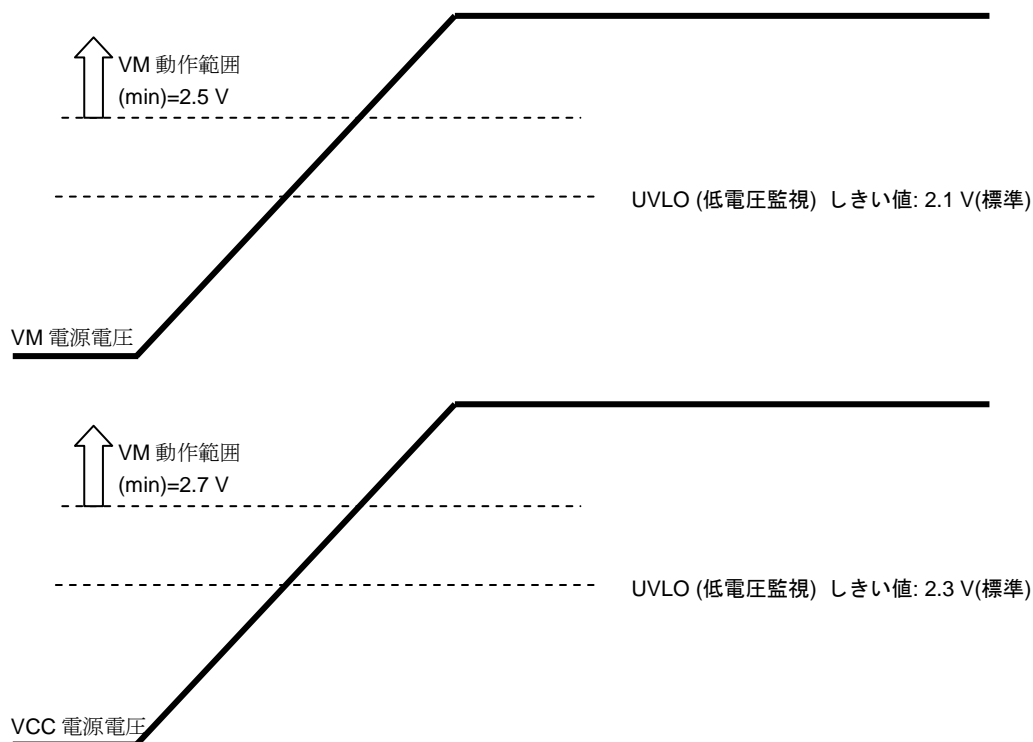
概要 .....	1
1. 電源電圧 .....	3
1.1 電源電圧と動作範囲 .....	3
1.2 電源シーケンス .....	3
2. 出力電流 .....	3
3. 制御入力 .....	3
4. IC の消費電力 .....	4
5. 応用回路例 .....	5
6. 入出力ファンクション .....	6
7. 異常検出機能 .....	7
8. バイポーラタイプステッピングモータの駆動 .....	8
9. 参考フットパターン例 .....	10
記載内容の留意点 .....	11
使用上のご注意およびお願い事項 .....	11
製品取り扱い上のお願ひ .....	13

## 1. 電源電圧

### 1.1 電源電圧と動作範囲

本 IC をご使用頂くにあたり、IC へは VM, VCC の端子へ電圧印加が必要になります。VM 電源電圧の絶対最大定格は 18 V ですが、動作範囲：2.5 to 15 V の範囲内でご使用ください。

VCC 電圧の絶対最大定格は 6 V ですが、動作範囲：2.7 to 5.5 V の範囲でご使用ください。



### 1.2 電源シーケンス

本 IC には、低電圧監視回路 (UVLO) を内蔵しているため電源投入/遮断時の手順は特に必要ありません。ただし VM/VCC 電圧の不安定な、電源立ち上げ/立ち下げ(過渡領域)時にはモータ動作を OFF 状態にすることを推奨致します。電源電圧が安定な状態になってから入力信号を切り替えてモータを動作させてください。

## 2. 出力電流

モータの電流は動作範囲: 0.8 A 以下でご使用ください。また使用条件 (周囲環境温度や基板配線、放熱経路、励磁設計など) によって実際に使用可能な最大電流値が制限されます。動作環境下で熱計算/実評価の上、最適な電流値に設定していただきますようお願い致します。

## 3. 制御入力

VM 電圧が供給されていない状態でロジック入力信号が入力された場合でも、信号入力による起電力は発生しない構成となっておりますが、「1.2. 電源シーケンス」記載の内容をご参考に電源投入前は入力信号も Low レベルに設定頂くことを推奨致します。

#### 4. IC の消費電力

本 IC が消費する電力については、大枠、出力部のトランジスタが消費する電力と制御回路が消費する電力の 2 つの部分に分けることができます。

$$P_D(\text{total}) = P_D(\text{out}) + P_D(\text{bias})$$

- **モータ出力部の消費電力**

出力部の消費電力 ( $P_D(\text{out})$ ) は、以下の式で概算できます。

$$P_D(\text{out}) = \text{駆動させる H-Bridge 数} \times I_{\text{out}} (\text{A}) \times I_{\text{out}} (\text{A}) \times R_{\text{on}} (\Omega)$$

2 個の H-Bridge でステッピングモータを駆動,  $R_{\text{on}} = 0.8 \Omega$ ,  $I_{\text{out}} = 0.2 \text{ A}$  とすると下記のように計算できます。

$$P_D(\text{out}) = 2 (\text{ch}) \times 0.2 (\text{A}) \times 0.2 (\text{A}) \times 0.8 (\Omega) = 0.064 (\text{W})$$

- **制御回路部の消費電力**

回路回路部の消費電力 ( $P_D(\text{bias})$ ) は、以下の式で概算できます。

$$P_D(\text{bias}) = V_{\text{CC}} (\text{V}) \times I_{\text{CC}} (\text{A}) + V_{\text{M}} (\text{V}) \times I_{\text{M}} (\text{A})$$

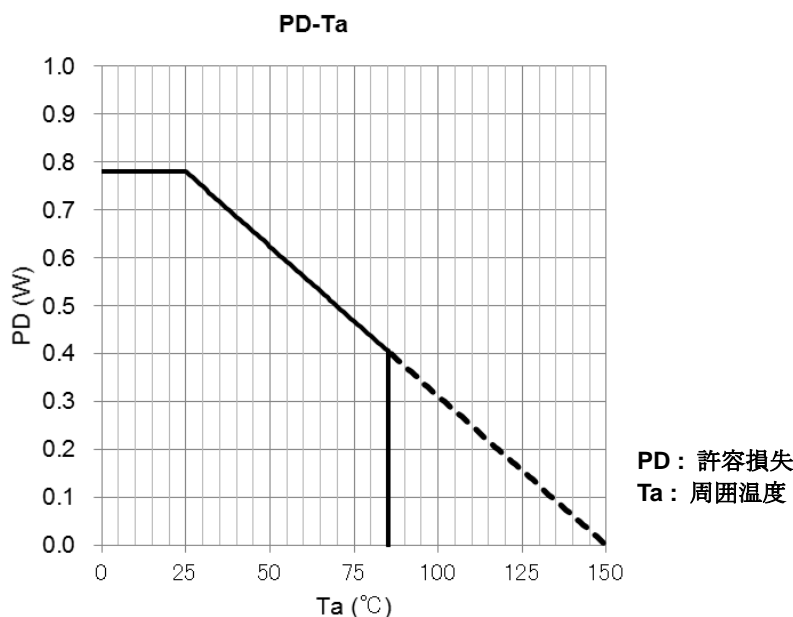
$V_{\text{M}} = 5 \text{ V}$ ,  $V_{\text{CC}} = 5 \text{ V}$  とすると下記のように計算できます。

$$P_D(\text{bias}) = 5 (\text{V}) \times 0.0005 (\text{A}) + 5 (\text{V}) \times 0.00025 (\text{A}) = 0.001 (\text{W})$$

IC 全体の消費電力  $P_D(\text{total})$  は、以下の式で概算できます。

$$P_D(\text{total}) = P_D(\text{out}) + P_D(\text{bias}) = 0.064 (\text{W}) + 0.001 (\text{W}) = 0.065 (\text{W})$$

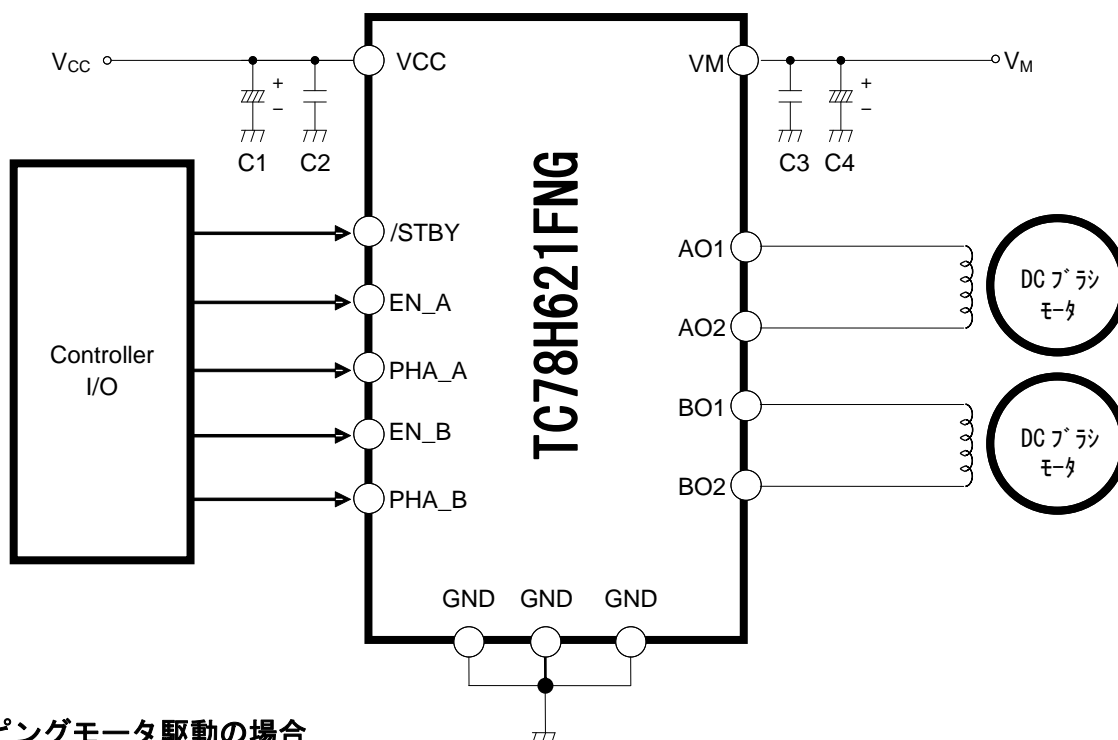
実装条件時の  $P_D$ - $T_a$  は下図のようになります。上記計算値をご参考に、基板などにおける熱設計に関して十分実装評価を行った上、マージンを持って設定していただきますようお願いいたします。



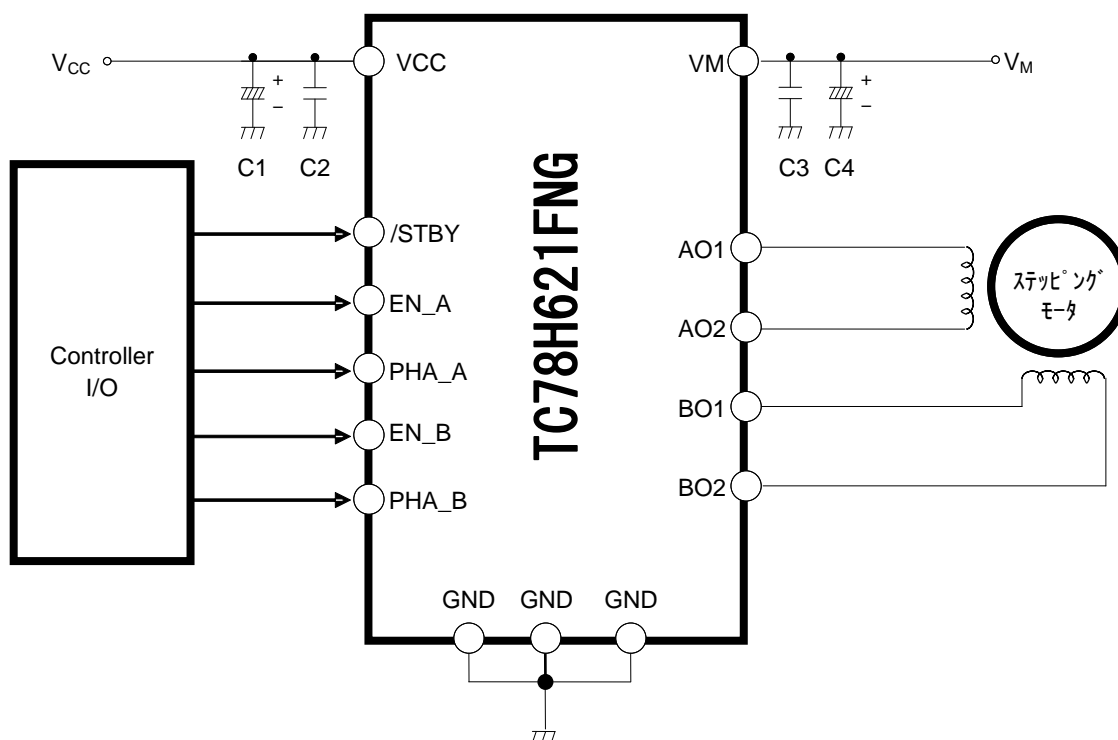
50 mm × 50 mm × 1.6 mm、Cu 40 % (Cu 厚 35 μm)、ガラスエポキシ片面基板実装時

### 5. 応用回路例

#### DC ブラシモータ駆動の場合



#### ステッピングモータ駆動の場合



GND 配線はベタ接続とし、基板から取り出し部は1点接地とすることを推奨致します。  
 応用回路例は参考例であり、量産設計に際しては、十分な評価を行ってください。

## (1) V<sub>CC</sub> 電源用コンデンサ

V<sub>CC</sub> と GND 間にコンデンサを、できるだけ IC の近くに接続してください。

### 推奨値

項目	推奨値	備考
C1	10 μF~100 μF	電解コンデンサ
C2	0.1 μF~1 μF	セラミックコンデンサ

## (2) V<sub>M</sub> 電源用コンデンサ

V<sub>M</sub> と GND の間にコンデンサを、できるだけ IC の近くに接続してください。

### 推奨値

項目	推奨値	備考
C3	10 μF~100 μF	電解コンデンサ
C4	0.1 μF~1 μF	セラミックコンデンサ

## 6. 入出力ファンクション

入力			出力		モード
/STBY	EN_A/EN_B	PHA_A/PHA_B	AO1/BO1	AO2/BO2	
H	H	H	L	H	動作
H	H	L	H	L	動作
H	L	H or L	OFF (ハイインピーダンス)		ストップ
L	H or L	H or L	OFF (ハイインピーダンス)		スタンバイ

## 7. 異常検出機能

### • 熱遮断回路(TSD)について

IC のジャンクション温度が  $170^{\circ}\text{C}(\text{typ.})$  に達した場合、内部検出回路が働き、出力部を OFF 状態にします。TSD の動作状態では、IC はストップモード( $\text{EN\_A} = \text{EN\_B} = \text{L}$  設定時と同等)になります。TSD 動作後は、IC のジャンクション温度が  $40^{\circ}\text{C}(\text{typ.})$  以上低下する事で解除となります。

※上記 TSD の動作温度および解除温度は、参考値であり保証値ではございません。

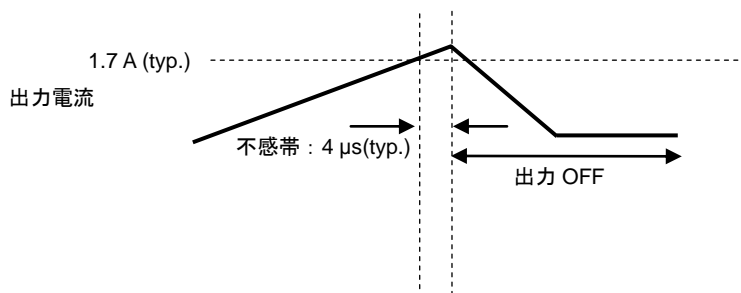
### • 過電流検出回路(ISD)について

出力トランジスタに  $1.7\text{ A}(\text{typ.})$  を超える電流が流れた場合、内部検出回路が働き、出力部を OFF 状態にします。スイッチングなどによる誤動作をさけるため、IC 内部で  $4\ \mu\text{s}(\text{typ.})$  の不感帯時間を設けております。ISD の動作状態では、IC はストップモード( $\text{EN\_A} = \text{EN\_B} = \text{L}$  設定時と同等)になります。

ISD 動作時は、以下の何れかを行うことで解除となります。

- ①電源の再投入
- ②一度スタンバイモード( $\text{STBY} = \text{L}$ )に設定の上、再度動作モードに設定
- ③一度 Ach/Bch 共にストップモード( $\text{EN\_A} = \text{EN\_B} = \text{L}$ )に設定の上、再度動作モードに設定

※上記 ISD の動作電流および不感帯時間は、参考値であり保証値ではございません。



### • 低電源電圧検出回路(UVLO)について

VCC 端子印加電圧が、 $2.2\text{ V}(\text{typ.})$  以下となった場合、内部検出回路が働き、出力部を OFF 状態にします。UVLO の動作状態では、IC はストップモード( $\text{EN\_A} = \text{EN\_B} = \text{L}$  設定時と同等)になります。UVLO 動作後は、VCC 端子印加電圧が、 $2.3\text{ V}(\text{typ.})$  以上に上昇する事で解除となります。

VM 端子印加電圧が、 $2.0\text{ V}(\text{typ.})$  以下となった場合、内部検出回路が働き、出力部を OFF 状態にします。UVLO の動作状態では、IC はストップモード( $\text{EN\_A} = \text{EN\_B} = \text{L}$  設定時と同等)になります。UVLO 動作後は、VM 端子印加電圧が、 $2.1\text{ V}(\text{typ.})$  以上に上昇する事で解除となります。

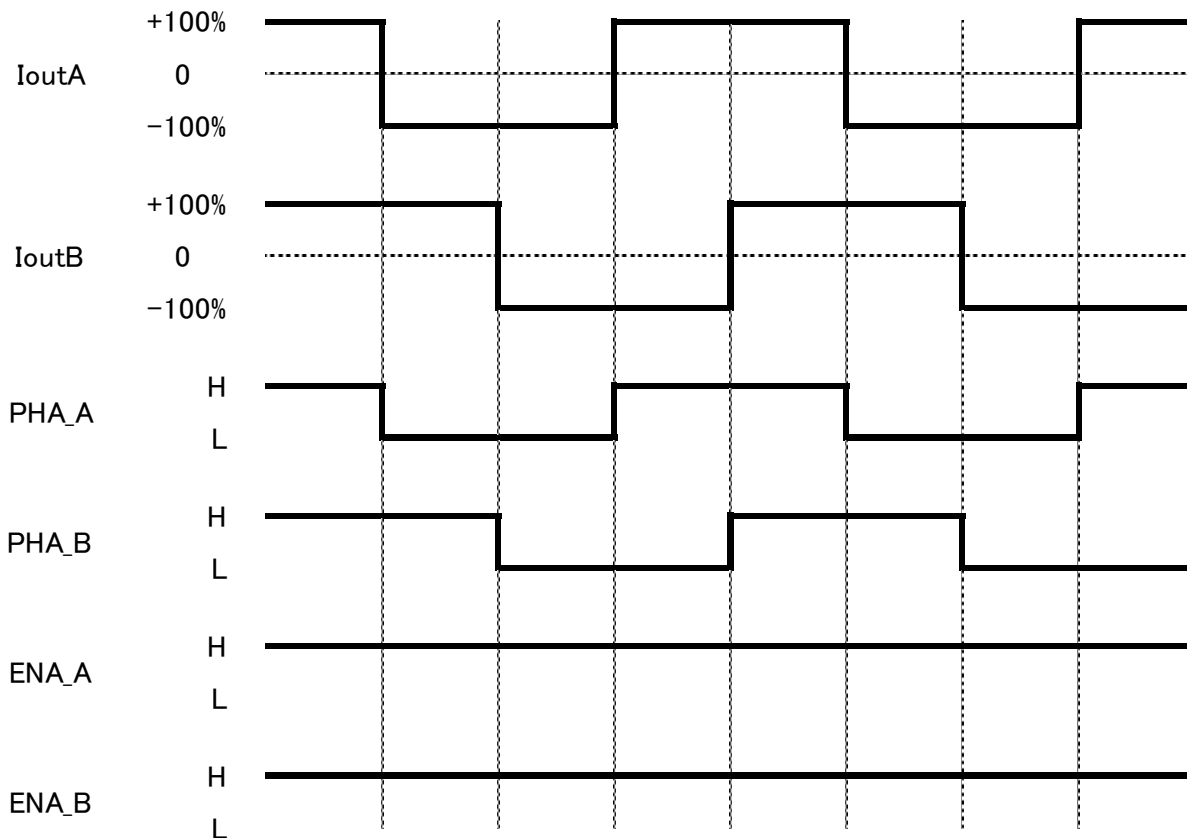
※上記 UVLO の動作電圧および解除電圧は、参考値であり保証値ではございません。

**8. バイポーラタイプステッピングモータの駆動**

下記の入力信号波形でバイポーラタイプステッピングモータを駆動することができます。

Iout : AO1→AO2(または BO1→BO2)に流れる方向をプラス電流、AO2→AO1(または BO2→BO1)に流れる方向をマイナス電流とします。

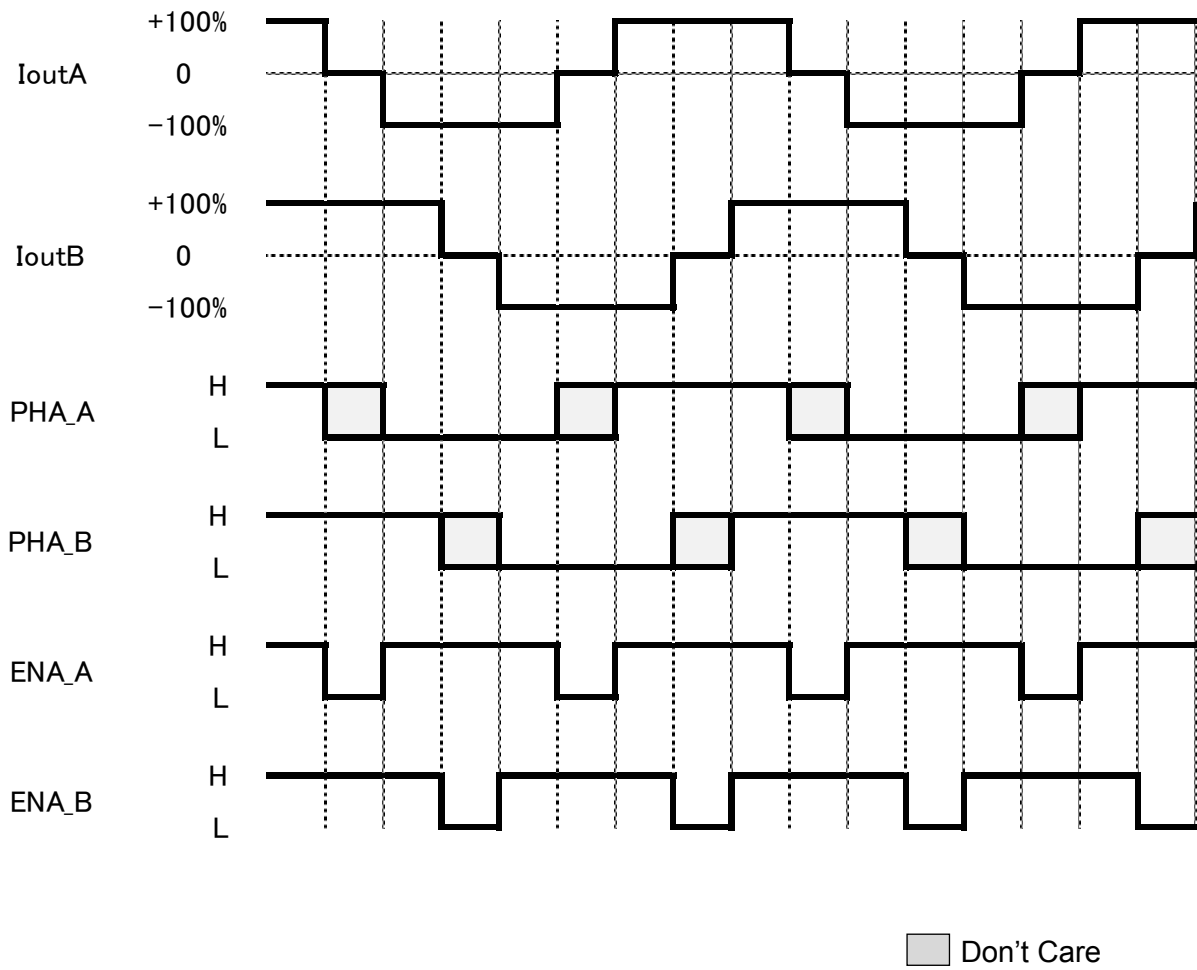
(1) 励磁モード : 2相励磁



※ENA\_A と ENA\_B を共通信号とすることで、3線でステッピングモータの2相励磁駆動が可能です。

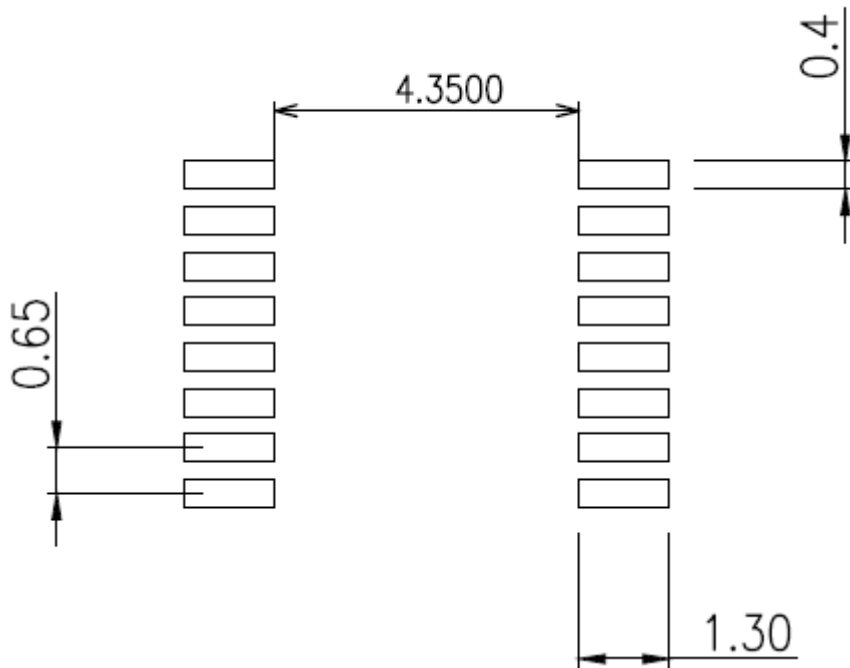


(2) 励磁モード : 1-2相励磁



## 9. 参考フットパターン例

単位: mm



参考ランドパターン寸法は参考例であり、量産設計を保証するものではありません。

実装基板の寸法設定の際には、半田ブリッジ / 半田接合強度 / 基板製作時のパターン精度 / IC搭載機の搭載精度などを十分考慮頂き、最適パターンを決定ください。

## 記載内容の留意点

### 1. ブロック図

ブロック図内の機能ブロック / 回路 / 定数などは、機能を説明するため、一部省略・簡略化している場合があります。

### 2. 等価回路

等価回路は、回路を説明するため、一部省略・簡略化している場合があります。

### 3. タイミングチャート

タイミングチャートは機能・動作を説明するため、単純化している場合があります。

### 4. 応用回路例

応用回路例は、参考例であり、量産設計に際しては、十分な評価を行ってください。

また、工業所有権の使用の許諾を行うものではありません。

### 5. 測定回路図

測定回路内の部品は、特性確認のために使用しているものであり、応用機器の誤動作や故障が発生しないことを保証するものではありません。

## 使用上のご注意およびお願い事項

### 使用上の注意事項

- (1) 絶対最大定格は複数の定格の、どの1つの値も瞬時たりとも超えてはならない規格です。複数の定格のいずれに対しても超えることができません。絶対最大定格を超えると破壊、損傷および劣化の原因となり、破裂・燃焼による傷害を負うことがあります。
- (2) デバイスの逆差し、差し違い、または電源のプラスとマイナスの逆接続はしないでください。電流や消費電力が絶対最大定格を超え、破壊、損傷および劣化の原因になるだけでなく、破裂・燃焼により傷害を負うことがあります。なお、逆差しおよび差し違いのままに通電したデバイスは使用しないでください。
- (3) 過電流の発生やICの故障の場合に大電流が流れ続けないように、適切な電源ヒューズを使用してください。ICは絶対最大定格を超えた使い方、誤った配線、および配線や負荷から誘起される異常パルスノイズなどが原因で破壊することがあり、この結果、ICに大電流が流れ続けることで、発煙・発火に至ることがあります。破壊における大電流の流出入を想定し、影響を最小限にするため、ヒューズの容量や溶断時間、挿入回路位置などの適切な設定が必要となります。
- (4) モータの駆動など、コイルのような誘導性負荷がある場合、ON時の突入電流やOFF時の逆起電力による負極性の電流に起因するデバイスの誤動作あるいは破壊を防止するための保護回路を接続してください。ICが破壊した場合、傷害を負ったり発煙・発火に至ったりすることがあります。保護機能が内蔵されているICには、安定した電源を使用してください。電源が不安定な場合、保護機能が動作せず、ICが破壊することがあります。ICの破壊により、傷害を負ったり発煙・発火に至ったりすることがあります。
- (5) パワーアンプおよびレギュレータなどの外部部品（入力および負帰還コンデンサなど）や負荷部品（スピーカなど）の選定は十分に考慮してください。入力および負帰還コンデンサなどのリーク電流が大きい場合には、ICの出力DC電圧が大きくなります。この出力電圧を入力耐電圧が低いスピーカに接続すると、過電流の発生やICの故障によりスピーカの発煙・発火に至ることがあります（IC自体も発煙・発火する場合があります）。特に出力DC電圧を直接スピーカに輸入するBTL (Bridge Tied Load) 接続方式のICを用いる際は留意が必要です。

## 使用上の留意点

### (1) 過電流検出回路

過電流検出回路 (ISD) はどのような場合でも IC を保護するわけではありません。動作後は、速やかに過電流状態を解除するようお願いします。

絶対最大定格を超えた場合など、ご使用方法や状況により、過電流検出回路が正常に動作しなかったり、動作する前に IC が破壊したりすることがあります。また、動作後、長時間過電流が流れ続けた場合、ご使用方法や状況によっては、IC が発熱などにより破壊することがあります。

### (2) 過熱検出回路

過熱検出回路 (TSD) は、どのような場合でも IC を保護するわけではありません。動作後は、速やかに過熱状態を解除するようお願いします。

絶対最大定格を超えて使用した場合など、ご使用法や状況により、過熱検出回路が正常に動作しなかったり、動作する前に IC が破壊したりすることがあります。

### (3) 放熱設計

パワーアンプ、レギュレータ、ドライバなどの、大電流が流出入する IC の使用に際しては、適切な放熱を行い、規定接合温度 ( $T_j$ ) 以下になるように設計してください。これらの IC は通常使用時でも、自己発熱をします。IC 放熱設計が不十分な場合、IC の寿命の低下・特性劣化・破壊が発生することがあります。また、IC の発熱に伴い、周辺に使用されている部品への影響も考慮して設計してください。

### (4) 逆起電力

モータを逆転やストップ、急減速を行った場合に、モータの逆起電力の影響でモータから電源へ電流が流れ込みますので、電源の Sink 能力が小さい場合、IC の電源端子、出力端子が定格以上に上昇する恐れがあります。逆起電力により電源端子、出力端子が定格電圧を超えないように設計してください。

## 製品取り扱い上のお願い

- 本資料に掲載されているハードウェア、ソフトウェアおよびシステム（以下、本製品という）に関する情報等、本資料の掲載内容は、技術の進歩などにより予告なしに変更されることがあります。
- 文書による当社の事前の承諾なしに本資料の転載複製を禁じます。また、文書による当社の事前の承諾を得て本資料を転載複製する場合でも、記載内容に一切変更を加えたり、削除したりしないでください。
- 当社は品質、信頼性の向上に努めていますが、半導体・ストレージ製品は一般に誤作動または故障する場合があります。本製品をご使用頂く場合は、本製品の誤作動や故障により生命・身体・財産が侵害されることのないように、お客様の責任において、お客様のハードウェア・ソフトウェア・システムに必要な安全設計を行うことをお願いします。なお、設計および使用に際しては、本製品に関する最新の情報（本資料、仕様書、データシート、アプリケーションノート、半導体信頼性ハンドブックなど）および本製品が使用される機器の取扱説明書、操作説明書などをご確認の上、これに従ってください。また、上記資料などに記載の製品データ、図、表などに示す技術的な内容、プログラム、アルゴリズムその他応用回路例などの情報を使用する場合は、お客様の製品単独およびシステム全体で十分に評価し、お客様の責任において適用可否を判断してください。
- 本製品は、特別に高い品質・信頼性が要求され、またはその故障や誤作動が生命・身体に危害を及ぼす恐れ、膨大な財産損害を引き起こす恐れ、もしくは社会に深刻な影響を及ぼす恐れのある機器（以下“特定用途”という）に使用されることは意図されていませんし、保証もされていません。特定用途には原子力関連機器、航空・宇宙機器、医療機器、車載・輸送機器、列車・船舶機器、交通信号機器、燃焼・爆発制御機器、各種安全関連機器、昇降機器、電力機器、金融関連機器などが含まれますが、本資料に個別に記載する用途は除きます。特定用途に使用された場合には、当社は一切の責任を負いません。なお、詳細は当社営業窓口までお問い合わせください。
- 本製品を分解、解析、リバースエンジニアリング、改造、改変、翻案、複製等しないでください。
- 本製品を、国内外の法令、規則及び命令により、製造、使用、販売を禁止されている製品に使用することはできません。
- 本資料に掲載してある技術情報は、製品の代表的動作・応用を説明するためのもので、その使用に際して当社及び第三者の知的財産権その他の権利に対する保証または実施権の許諾を行うものではありません。
- 別途、書面による契約またはお客様と当社が合意した仕様書がない限り、当社は、本製品および技術情報に関して、明示的にも黙示的にも一切の保証（機能動作の保証、商品性の保証、特定目的への合致の保証、情報の正確性の保証、第三者の権利の非侵害保証を含むがこれに限らない。）をしておりません。
- 本製品、または本資料に掲載されている技術情報を、大量破壊兵器の開発等の目的、軍事利用の目的、あるいはその他軍事用途の目的で使用しないでください。また、輸出に際しては、「外国為替及び外国貿易法」、「米国輸出管理規則」等、適用ある輸出関連法令を遵守し、それらの定めるところにより必要な手続を行ってください。
- 本製品の RoHS 適合性など、詳細につきましては製品個別に必ず当社営業窓口までお問い合わせください。本製品のご使用に際しては、特定の物質の含有・使用を規制する RoHS 指令等、適用ある環境関連法令を十分調査の上、かかる法令に適合するようご使用ください。お客様がかかる法令を遵守しないことにより生じた損害に関して、当社は一切の責任を負いかねます。