

シンプルな過熱監視ソリューションを実現する Thermoflagger™

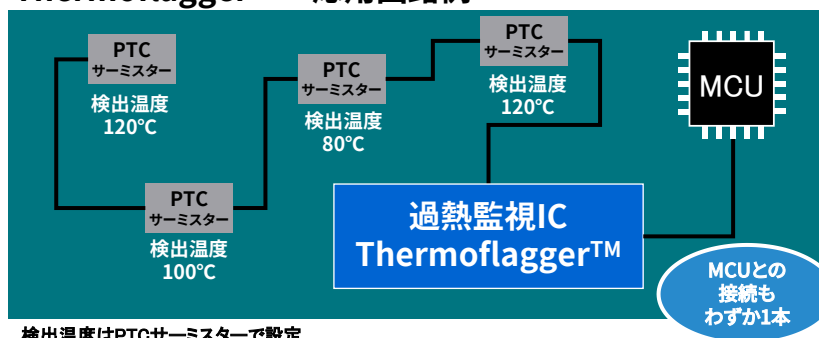
Thermoflagger™はPTCサーミスター（※）と組み合わせて、異常発熱を検知する過熱監視ソリューションを構築できます。電子機器の異常発熱に対して省スペースで簡単に保護回路を構築できます。

Thermoflagger™の概要

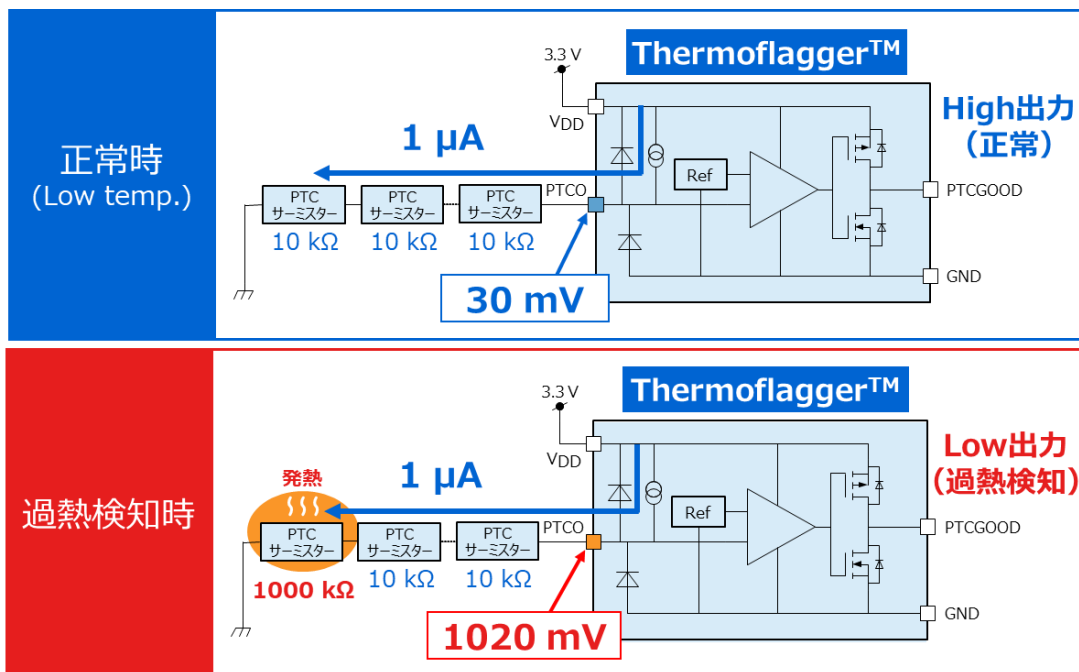
電子機器の高機能化・高密度化に伴い、半導体素子や電子部品の発熱は増加傾向となっております。このような発熱から機器を保護するために、過熱監視ソリューションの重要度は高まっております。

Thermoflagger™はPTCサーミスターと組み合わせて、シンプルな構成で異常発熱を検知することが可能です。

Thermoflagger™ 応用回路例



Thermoflagger™はIC内部にコンパレータと定電流源を搭載し、PTCサーミスターに定電流を流して電圧降下を内部基準電圧と比較します。PTCサーミスター周辺の温度が上昇すると、PTCサーミスターの抵抗上昇により端子電圧が上昇することから、内蔵コンパレータとの電圧比較により異常発熱を検知できます。



Thermoflagger™の製品ページはこちら

Click

※サーミスターは、温度が変化すると電気抵抗値が変化する素子のことです。PTCサーミスターはそのうち、温度が上昇すると電気抵抗値が大きくなるタイプのサーミスターです。

Thermoflagger™のメリット

Thermoflagger™（TCTHシリーズ）とPTCサーミスターを用いた過熱監視ソリューションは、以下のようなメリットがあります。

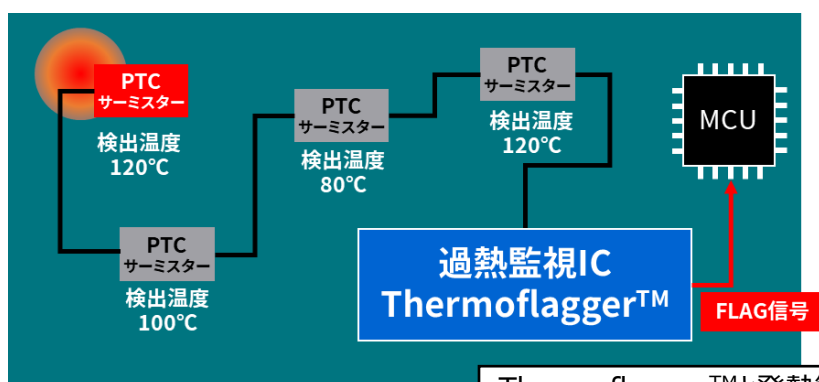
メリット 1：過熱監視の回路設計を簡易化

以下の表のようにディスクリート構成例と比較し、部品点数を削減、回路設計がシンプルになります。さらに部品実装面積を削減することが可能になります。

構成	ディスクリート構成 1 個別ICベース	ディスクリート構成 2 トランジスタベース	Thermoflagger™ モノリシックICベース
回路例			
部品点数 (※PTCは除く)	○ 3pcs	× 5pcs	◎ 1pc
実装面積	○ IC2個分の面積	× 部品点数が多いため	◎ 小型パッケージIC1個分の面積
精度	○ 電源電圧変化に弱い	× 電源電圧変化、トランジスタのパラッキ・温度特性で変化	◎ 定電流構成で電源電圧変化も影響なし
価格	△ IC 2回路 + 抵抗	◎ Tr×2pcs + 抵抗数点	○ IC 1回路
セット毎の設計	× 電源電圧変化により定数変更 (IC変更)	× 電源電圧変化・Tr特性により定数変更	◎ 温度設定どおりの動作で調整不要

メリット 2：低コストで広範囲の過熱監視が可能

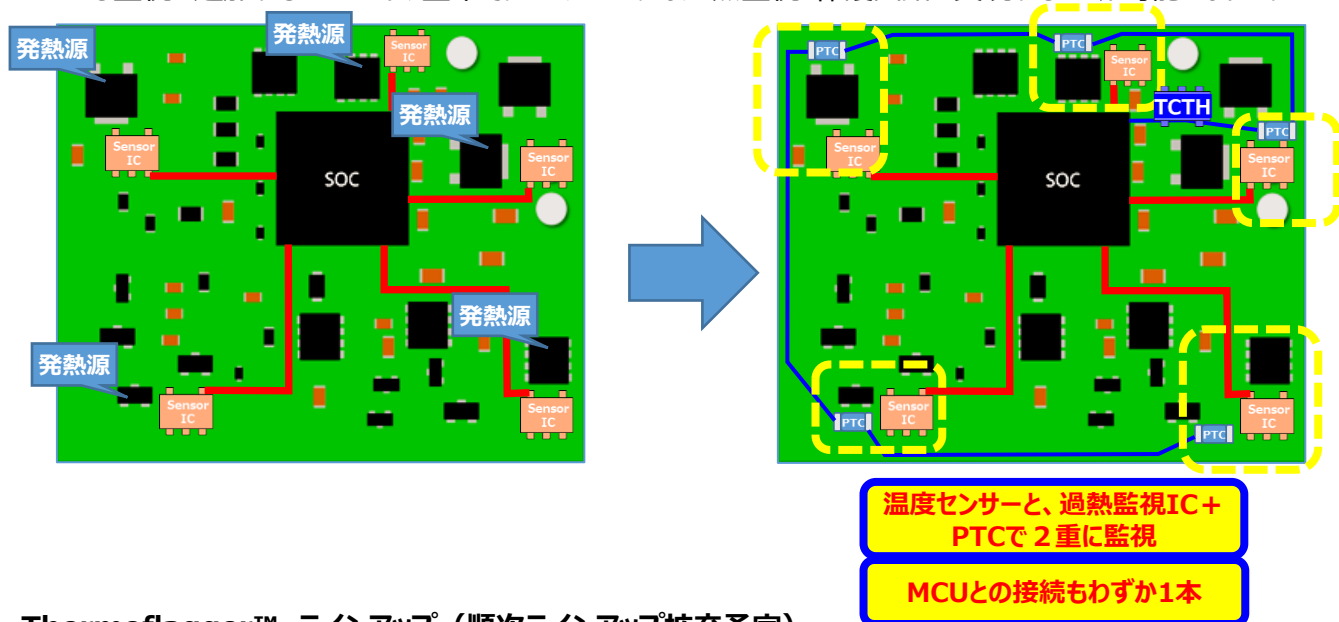
センサーIC（例：温度センサーなど）を複数配置した構成に比べ、Thermoflagger™（過熱監視IC）1つと（センサーICより）比較的安価なPTCサーミスターを複数配置した構成にすることで、低コストで広範囲な過熱監視が可能となります。



Thermoflagger™と発熱箇所に配置されたPTCサーミスターを組み合わせることで異常発熱を監視。

メリット3：他の保護ICと組み合わせてフェールセーフな回路を実現

センサーIC（例：温度センサーなど）による監視に加えて、Thermoflagger™とPTCサーミスターの組み合わせによる監視を追加することにより、堅牢でフェールセーフな過熱監視・保護回路を実現することが可能となります。



Thermoflagger™ ラインアップ（順次ラインアップ拡充予定）

製品名	PTCO 出力電流 (typ.)	PTC サーミスター 選定範囲	異常時 ラッチ機能	PTCGOOD 出力タイプ	パッケージ
TCTH021BE	10μA	470 Ω to 1 kΩ	—	オープンドレイン	SOT-553 (ESV)
TCTH022BE	10μA	470 Ω to 1 kΩ	✓ あり	オープンドレイン	SOT-553 (ESV)



関連LINK

- [Thermoflagger™製品の紹介はこちら](#)
- [オンラインディストリビューターご購入、在庫検索ページ](#)
- [製品のパラメトリックサーチはこちら](#)
- [Thermoflagger™の特集記事はこちら](#)
- [リファレンスデザインの紹介はこちら](#)

- [Click](#)
- [Click](#)
- [Click](#)
- [Click](#)
- [Click](#)

Thermoflagger™は、東芝デバイス&ストレージ株式会社の商標です。
社名・商標名・サービス名などは、それぞれ各社が商標として使用している場合があります。

製品取り扱い上のお願ひ

株式会社東芝およびその子会社ならびに関係会社を以下「当社」といいます。

本資料に掲載されているハードウェア、ソフトウェアおよびシステムを以下「本製品」といいます。

- 本製品に関する情報等、本資料の掲載内容は、技術の進歩などにより予告なしに変更されることがあります。
- 文書による当社の事前の承諾なしに本資料の転載複製を禁じます。また、文書による当社の事前の承諾を得て本資料を転載複製する場合でも、記載内容に一切変更を加えたり、削除したりしないでください。
- 当社は品質、信頼性の向上に努めていますが、半導体・ストレージ製品は一般に誤作動または故障する場合があります。本製品をご使用頂く場合は、本製品の誤作動や故障により生命・身体・財産が侵害されることのないように、お客様の責任において、お客様のハードウェア・ソフトウェア・システムに必要な安全設計を行うことをお願いします。なお、設計および使用に際しては、本製品に関する最新の情報（本資料、仕様書、データシート、アプリケーションノート、半導体信頼性ハンドブックなど）および本製品が使用される機器の取扱説明書、操作説明書などをご確認の上、これに従ってください。また、上記資料などに記載の製品データ、図、表などに示す技術的な内容、プログラム、アルゴリズムその他応用回路例などの情報を使用する場合は、お客様の製品単独およびシステム全体で十分に評価し、お客様の責任において適用可否を判断してください。
- 本製品は、特別に高い品質・信頼性が要求され、またはその故障や誤作動が生命・身体に危害を及ぼす恐れ、膨大な財産損害を引き起こす恐れ、もしくは社会に深刻な影響を及ぼす恐れのある機器（以下“特定用途”という）に使用されることは意図されていませんし、保証もされていません。特定用途には原子力関連機器、航空・宇宙機器、医療機器（ヘルスケア除く）、車載・輸送機器、列車・船舶機器、交通信号機器、燃焼・爆発制御機器、各種安全関連機器、昇降機器、発電関連機器などが含まれますが、本資料に個別に記載する用途は除きます。特定用途に使用された場合には、当社は一切の責任を負いません。なお、詳細は当社営業窓口まで、または当社Webサイトのお問い合わせフォームからお問い合わせください。
- 本製品を分解、解析、リバースエンジニアリング、改造、改変、翻案、複製等しないでください。
- 本製品を、国内外の法令、規則及び命令により、製造、使用、販売を禁止されている製品に使用することはできません。
- 本資料に掲載してある技術情報は、製品の代表的動作・応用を説明するためのもので、その使用に際して当社及び第三者の知的財産権その他の権利に対する保証または実施権の許諾を行うものではありません。
- 別途、書面による契約またはお客様と当社が合意した仕様書がない限り、当社は、本製品および技術情報に関して、明示的にも黙示的にも一切の保証（機能動作の保証、商品性の保証、特定目的への合致の保証、情報の正確性の保証、第三者の権利の非侵害保証を含むがこれに限らない。）をしておりません。
- 本製品、または本資料に掲載されている技術情報を、大量破壊兵器の開発等の目的、軍事利用の目的、あるいはその他軍事用途の目的で使用しないでください。また、輸出に際しては、「外国為替及び外国貿易法」、「米国輸出管理規則」等、適用ある輸出関連法令を遵守し、それらの定めるところにより必要な手続を行ってください。
- 本製品のRoHS適合性など、詳細につきましては製品個別に必ず当社営業窓口までお問い合わせください。本製品のご使用に際しては、特定の物質の含有・使用を規制するRoHS指令等、適用ある環境関連法令を十分調査の上、かかる法令に適合するようご使用ください。お客様がかかる法令を遵守しないことにより生じた損害に関して、当社は一切の責任を負いかねます。

東芝デバイス&ストレージ株式会社

<https://toshiba.semicon-storage.com/jp/>