

32ビット RISC マイクロコントローラー

**TXZ+ファミリー**

リファレンスマニュアル  
12ビットアナログデジタルコンバーター  
(ADC-I)

Revision 1.2

---

2021-04

東芝デバイス&ストレージ株式会社

## 目次

序章 .....	5
関連するドキュメント .....	5
表記規約 .....	6
用語・略語 .....	8
1. 概要 .....	9
2. 構成 .....	11
3. 機能説明・動作説明 .....	12
3.1. クロック供給 .....	12
3.2. 汎用起動要因による変換動作 .....	13
3.2.1. 動作概要 .....	13
3.2.2. 制御レジスター .....	14
3.3. PMD トリガーによる変換動作 .....	16
3.3.1. 動作概要 .....	16
3.3.2. 制御レジスター .....	17
3.4. 変換の停止 .....	18
3.5. 起動要因の優先度 .....	19
3.6. AD 監視機能 .....	20
3.7. アナログ基準電圧 .....	22
3.8. 変換時間 .....	23
3.8.1. 変換タイミング .....	23
3.8.2. サンプルング時間 .....	23
3.8.2.1. サンプルング時間の選択 .....	24
3.8.3. 変換時間の設定 .....	25
4. 等価回路 .....	26
5. レジスター説明 .....	27
5.1. レジスター一覧 .....	27
5.2. レジスター詳細 .....	29
5.2.1. [ADxCR0] (制御レジスター0) .....	29
5.2.2. [ADxCR1] (制御レジスター1) .....	29
5.2.3. [ADxST] (ステータスレジスター) .....	30
5.2.4. [ADxCLK] (変換クロック設定レジスター) .....	31
5.2.5. [ADxMOD0] (モード設定レジスター0) .....	32
5.2.6. [ADxMOD1] (モード設定レジスター1) .....	32
5.2.7. [ADxMOD2] (モード設定レジスター2) .....	32
5.2.8. [ADxCMPEN] (監視機能許可レジスター) .....	33
5.2.9. [ADxCMPCR0] (監視機能設定レジスター0) .....	33
5.2.10. [ADxCMPCR1] (監視機能設定レジスター1) .....	34
5.2.11. [ADxCMP0] (変換結果比較レジスター0) .....	34

5.2.12. [ADxCMP1] (変換結果比較レジスター1).....	35
5.2.13. [ADxEXAZSEL] (AIN サンプリング時間選択レジスター).....	35
5.2.14. PMD トリガー用制御レジスター.....	36
5.2.14.1. [ADxPSEL0] (PMD トリガー用プログラム番号選択レジスター0).....	36
5.2.14.2. [ADxPINTS0] (PMD トリガー用割り込み選択レジスター0).....	36
5.2.14.3. [ADxPREGS] (PMD トリガー用格納選択レジスター).....	37
5.2.14.4. [ADxPSET0] (PMD トリガー用プログラムレジスター0).....	38
5.2.15. [ADxTSET0] (汎用起動要因用プログラムレジスター0).....	40
5.2.16. [ADxREG0] (変換結果格納レジスター0).....	41
6. 使用方法の例.....	42
6.1. 単独変換.....	42
6.2. PMD トリガー変換.....	43
6.2.1. PMD (3 シャント)、ADC × 1.....	43
6.2.2. PMD (1 シャント)、ADC × 1.....	44
7. 使用上のご注意およびお願い事項.....	45
8. 改訂履歴.....	46
製品取り扱い上のお願い.....	47

## 図目次

図 1.1	ADC と周辺機能の関連図	10
図 2.1	ADC ブロック図	11
図 3.1	汎用起動要因と動作の関連	13
図 3.2	PMD 起動要因と関連レジスター	16
図 3.3	AD 監視機能(判定カウント連続方式)	21
図 3.4	AD 監視機能(判定カウント累積方式)	21
図 3.5	アナログ基準電圧回路構成	22
図 3.6	変換タイミング例	23
図 4.1	アナログ入力等価回路	26
図 6.1	3 シャントの例	43
図 6.2	1 シャントの例	44

## 表目次

表 2.1	信号一覧表	11
表 3.1	汎用起動要因と割り込み/DMA 要求	14
表 3.2	実行中に新たに起動要因発生時の動作	19
表 3.3	監視機能と割り込み	20
表 3.4	サンプリング時間と設定の例(1)	23
表 3.5	サンプリング時間と設定の例(2)	24
表 3.6	変換時間と設定の例(1)	25
表 3.7	変換時間と設定の例(2)	25
表 6.1	3 シャントでの ADC 設定	43
表 6.2	1 シャントでの ADC 設定	44
表 8.1	改訂履歴	46

## 序章

### 関連するドキュメント

文書名
入出力ポート
例外
クロック制御と動作モード
製品個別情報
プログラマブルモーター制御回路プラス
アドバンスプログラマブルモーター制御回路
アドバンスベクトルエンジン
アドバンスベクトルエンジンプラス
オペアンプ

## 表記規約

- 数値表記は以下の規則に従います。
  - 16進数表記: 0xABC
  - 10進数表記: 123 または 0d123 (10進表記であることを示す必要のある場合だけ使用)
  - 2進数表記: 0b111 (ビット数が本文中に明記されている場合は「0b」を省略可)
- ローアクティブの信号は信号名の末尾に「\_N」で表記します。
- 信号がアクティブレベルに移ることを「アサート (assert)」アクティブでないレベルに移ることを「デアサート (deassert)」と呼びます。
- 複数の信号名は [m:n]とまとめて表記する場合があります。  
例: S[3:0] は S3,S2,S1,S0 の4つの信号名をまとめて表記しています。
- 本文中 [ ] で囲まれたものはレジスターを定義しています。  
例: [ABCD]
- 同種で複数のレジスター、フィールド、ビット名は「n」で一括表記する場合があります。  
例: [XYZ1],[XYZ2],[XYZ3] → [XYZn]
- 「レジスター一覧」中のレジスター名でユニットまたはチャンネルは「x」で一括表記しています。  
ユニットの場合、「x」は A,B,C, ... を表します。  
例: [ADACR0],[ADBCR0],[ADCCR0] → [ADxCR0]  
チャンネルの場合、「x」は 0,1,2, ... を表します。  
例: [T32A0RUNA],[T32A1RUNA],[T32A2RUNA] → [T32AxRUNA]
- レジスターのビット範囲は [m:n] と表記します。  
例: [3:0] はビット3から0の範囲を表します。
- レジスターの設定値は16進数または2進数のどちらかで表記されています。  
例: [ABCD]<EFG> = 0x01 (16進数)、 [XYZn]<VW> = 1 (2進数)
- ワード、バイトは以下のビット長を表します。
  - バイト: 8ビット
  - ハーフワード: 16ビット
  - ワード: 32ビット
  - ダブルワード: 64ビット
- レジスター内の各ビットの属性は以下の表記を使用しています。
  - R: リードオンリー
  - W: ライトオンリー
  - R/W: リード / ライト
- 断りのない限り、レジスターアクセスはワードアクセスだけをサポートします。
- 本文中の予約領域「Reserved」として定義されたレジスターは書き換えを行わないでください。また、読み出した値を使用しないでください。
- Default 値が「—」となっているビットから読み出した値は不定です。
- 書き込み可能なビットフィールドと、リードオンリー「R」のビットフィールドが共存するレジスターに書き込みを行う場合、リードオンリー「R」のビットフィールドには Default 値を書き込んでください。  
Default 値が「—」となっている場合は、個々のレジスターの定義に従ってください。
- ライトオンリーのレジスターの Reserved ビットフィールドには Default 値を書き込んでください。  
Default 値が「—」となっている場合は、個々のレジスターの定義に従ってください。
- 書き込みと読み出しで異なる定義のレジスターへのリードモディファイライト処理は行わないでください。

本資料に記載されている社名・商品名・サービス名などは、それぞれ各社が商標として使用している場合があります。

## 用語・略語

この仕様書で使用されている用語・略語の一部を記載します。

ADC	Analog to Digital Converter
A-PMD	Advanced Programmable Motor Control Circuit
A-VE	Advanced Vector Engine
A-VE+	Advanced Vector Engine Plus
PMD+	Programmable Motor Control Circuit Plus
TRGSEL	Trigger Selection circuit



## 1. 概要

12ビットアナログデジタルコンバーター(ADC)は、1ユニット単位で複数チャンネルのアナログ入力(AINx00~AINx23)(注1)をAD変換することができます。以下に、機能の一覧を示します。

機能分類	機能	動作説明
AD変換	変換分解能	12ビット
	変換時間(注1)	4.5 ≤ AVDD5 ≤ 5.5 [V] 0.96[μs] @SCLK=40[MHz] 0.91[μs] @SCLK=30[MHz] 1.09[μs] @SCLK=20[MHz]
	サンプリング時間	2種類のサンプリング時間設定があり、AINチャンネルごとに選択可能
	変換結果の保存	最大24本の変換結果格納レジスターがあります。(注1)
変換開始	汎用起動要因による起動	ソフトウェア起動(連続変換、単独変換)と汎用トリガー入力を選択可能 汎用起動要因で最大24回(注1)変換できる変換プログラム(注2)があります。
	PMDトリガーによる起動	12本のPMDトリガーごとに8本の変換プログラム(注2)から1本を選択して起動可能 1本の変換プログラムごとに最大4回の変換設定可能
変換状態	ステータスフラグ	<ul style="list-style-type: none"> <li>・AD変換中フラグ</li> <li>・トリガー別のプログラム実行中フラグ</li> <li>・変換結果格納レジスターごとの変換結果格納フラグ</li> <li>・変換結果格納レジスターごとの変換結果オーバーランフラグ</li> </ul>
割り込み	—	<ul style="list-style-type: none"> <li>・PMDトリガープログラムAD変換終了(2本)</li> <li>・汎用トリガープログラムAD変換終了</li> <li>・ソフトウェア単独変換プログラムAD変換終了</li> <li>・ソフトウェア連続変換プログラムAD変換終了</li> <li>・監視機能割り込み(2本)</li> </ul>
変換結果の監視	AD監視機能	<ul style="list-style-type: none"> <li>・2チャンネルのAD監視機能がユニットごとに設定可能</li> <li>・監視対象(変換結果格納レジスター)を選択可能</li> <li>・監視方法を比較レジスターより大きい小さいかを選択可能</li> <li>・検出回数の選択可能</li> <li>・連続方式と累積方式を選択可能</li> </ul>

注1) 製品およびユニットによって対応が異なりますので、リファレンスマニュアルの「製品個別情報」を参照してください。

注2) 変換プログラムとは、変換チャンネル、割り込み発生の有無を指定することが可能となる機能。複数のプログラムがあり、それぞれ起動要因/トリガーで起動することができます。

ADC と連携している周辺機能との関係を図 1.1 に示します。

「プログラマブルモーター制御回路プラス」または「アドバンストプログラマブルモーター制御回路」(以降、PMD)のモーター駆動タイミングと同期したトリガー(PMD トリガー)や汎用タイマートリガーなどから AD 変換を開始することができます。AD 監視機能により PMD の OVV 保護やタイマーの起動を行うことができます。「アドバンストベクトルエンジン」または「アドバンストベクトルエンジンプラス」(以降、VE)は ADC の変換終了割り込みで変換結果を取り込むことができます。

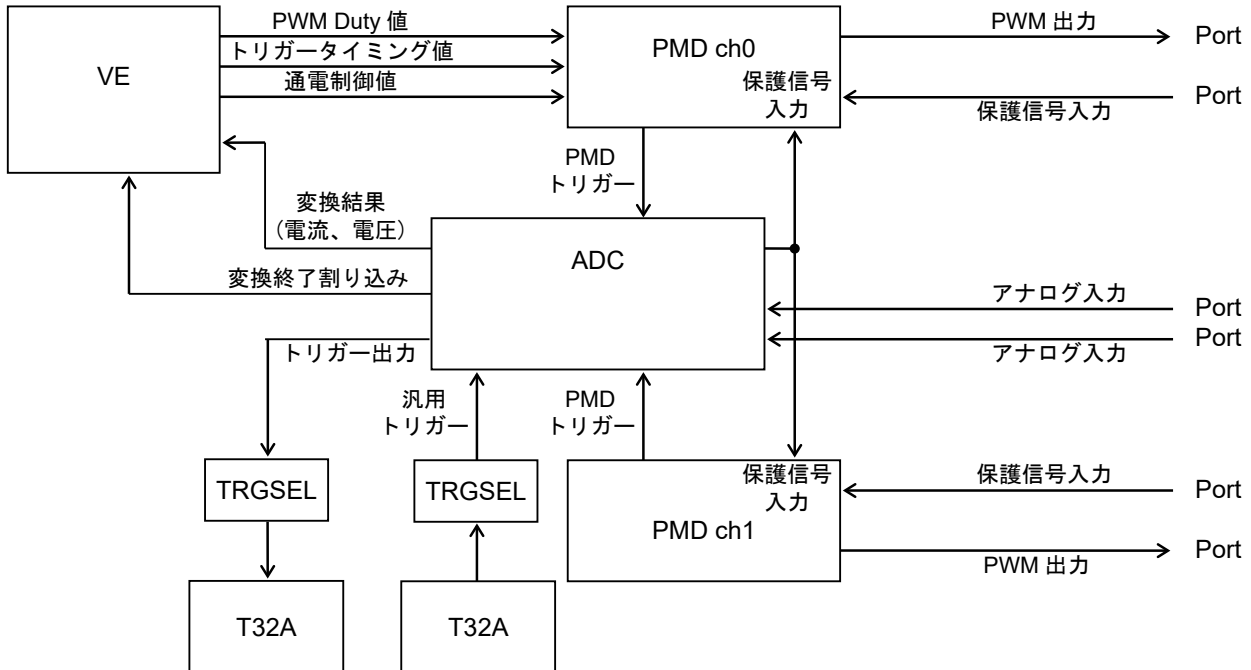


図 1.1 ADCと周辺機能の関連図

## 2. 構成

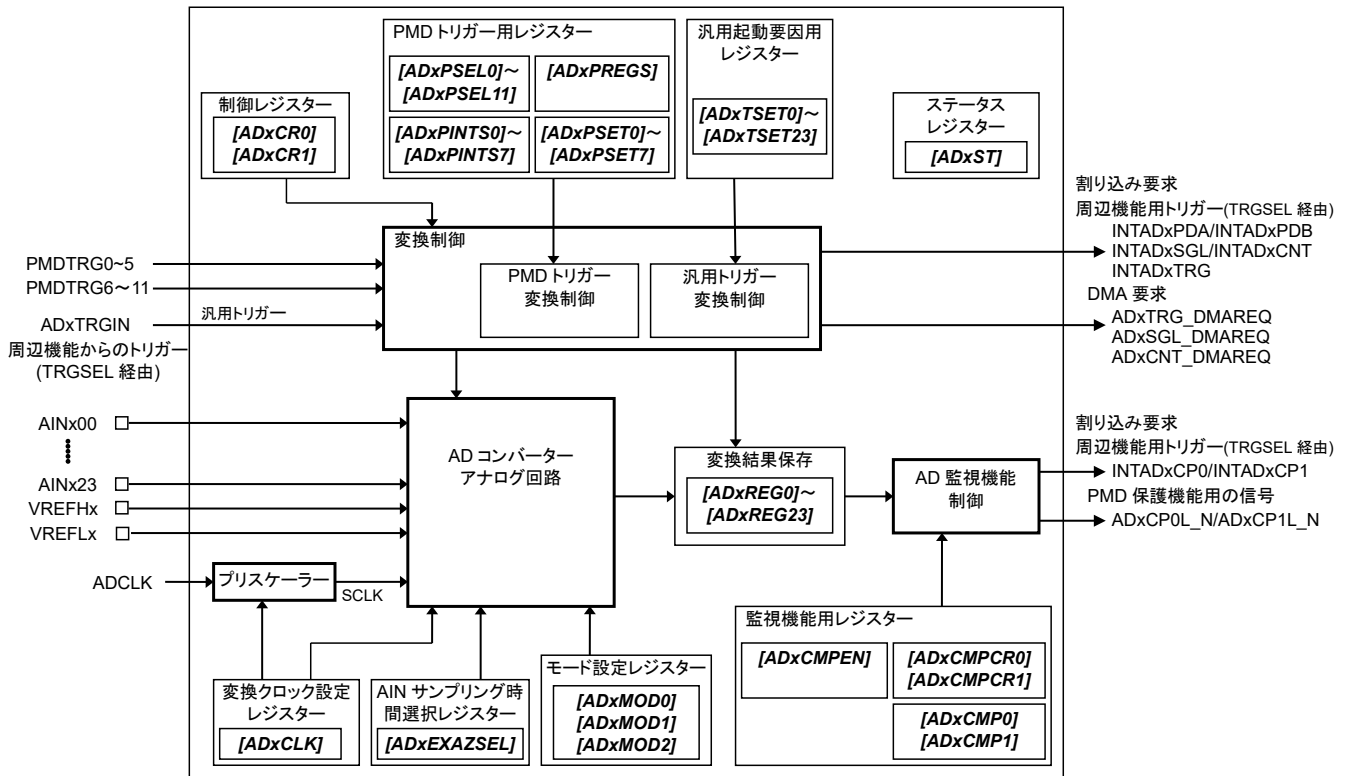


図 2.1 ADCブロック図

表 2.1 信号一覧表

No	信号名	信号名称	I/O	参照リファレンスマニュアル
1	ADCLK	ADC 用変換クロック	入力	クロック制御と動作モード
2	AINx00~AINx23	アナログ入力端子	入力	製品個別情報、入出力ポート
3	VREFHx	アナログ基準電源端子	入力	製品個別情報
4	VREFLx	アナログ基準 GND 端子	入力	製品個別情報
5	PMDTRG0~5	PMDm PMD トリガー0~5	入力	製品個別情報
6	PMDTRG6~11	PMDn PMD トリガー0~5	入力	製品個別情報
7	ADxTRGIN	汎用トリガー	入力	製品個別情報
8	ADxCP0L_N	PMD 保護用の監視機能 0 出力	出力	製品個別情報
9	ADxCP1L_N	PMD 保護用の監視機能 1 出力	出力	製品個別情報
10	INTADxPDA	PMD トリガー割り込み A	出力	例外
11	INTADxPDB	PMD トリガー割り込み B	出力	例外
12	INTADxTRG	汎用トリガー割り込み	出力	例外、製品個別情報
13	INTADxSGL	単独変換割り込み	出力	例外、製品個別情報
14	INTADxCNT	連続変換割り込み	出力	例外、製品個別情報
15	INTADxCP0	監視機能 0 割り込み	出力	例外、製品個別情報
16	INTADxCP1	監視機能 1 割り込み	出力	例外、製品個別情報
17	ADxTRG_DMAREQ	汎用トリガーDMA 要求	出力	製品個別情報
18	ADxSGL_DMAREQ	単独変換 DMA 要求	出力	製品個別情報
19	ADxCNT_DMAREQ	連続変換 DMA 要求	出力	製品個別情報

### 3. 機能説明・動作説明

ADC はソフトウェアによる起動(ソフトウェアトリガー)または PMD/タイマーなどからのトリガー信号により任意の AD 変換を開始します。

#### 3.1. クロック供給

ADC を使用する場合は、f<sub>sys</sub> 供給停止レジスターA (*[JCGFSYSENA]*, *[JCGFSYSMENA]*)、f<sub>sys</sub> 供給停止レジスターB (*[JCGFSYSENB]*, *[JCGFSYSMENB]*)、f<sub>sys</sub> 供給停止レジスターC (*[JCGFSYSMENC]*)、f<sub>c</sub> 供給停止レジスター(*[JCGFCEN]*)で該当するクロックイネーブルビットを"1" (クロック供給)に設定してください。また、ADC、デバッグ回路用クロック供給停止レジスター(*[JCGSPCLKEN]*)で ADC 用変換クロックイネーブルビットを"1"にしてください。

該当レジスター、ビット位置は製品によって異なります。そのため製品によって、レジスターが存在しない場合があります。詳細はリファレンスマニュアルの「クロック制御と動作モード」を参照してください。

クロックの供給を停止する場合、AD 変換が停止していることを確認してください。また、動作モードを STOP1/STOP2 モードに変更する場合も、AD 変換が停止していることを確認してください。

## 3.2. 汎用起動要因による変換動作

汎用起動要因として汎用トリガー入力、ソフトウェアによる起動が可能です。  
また、ソフトウェア起動では、単独変換または連続変換が選択可能となっています。

### 3.2.1. 動作概要

汎用起動要因による変換動作は、変換結果格納レジスターごとに準備されている汎用起動要因用プログラムレジスターの設定に従って動作します。

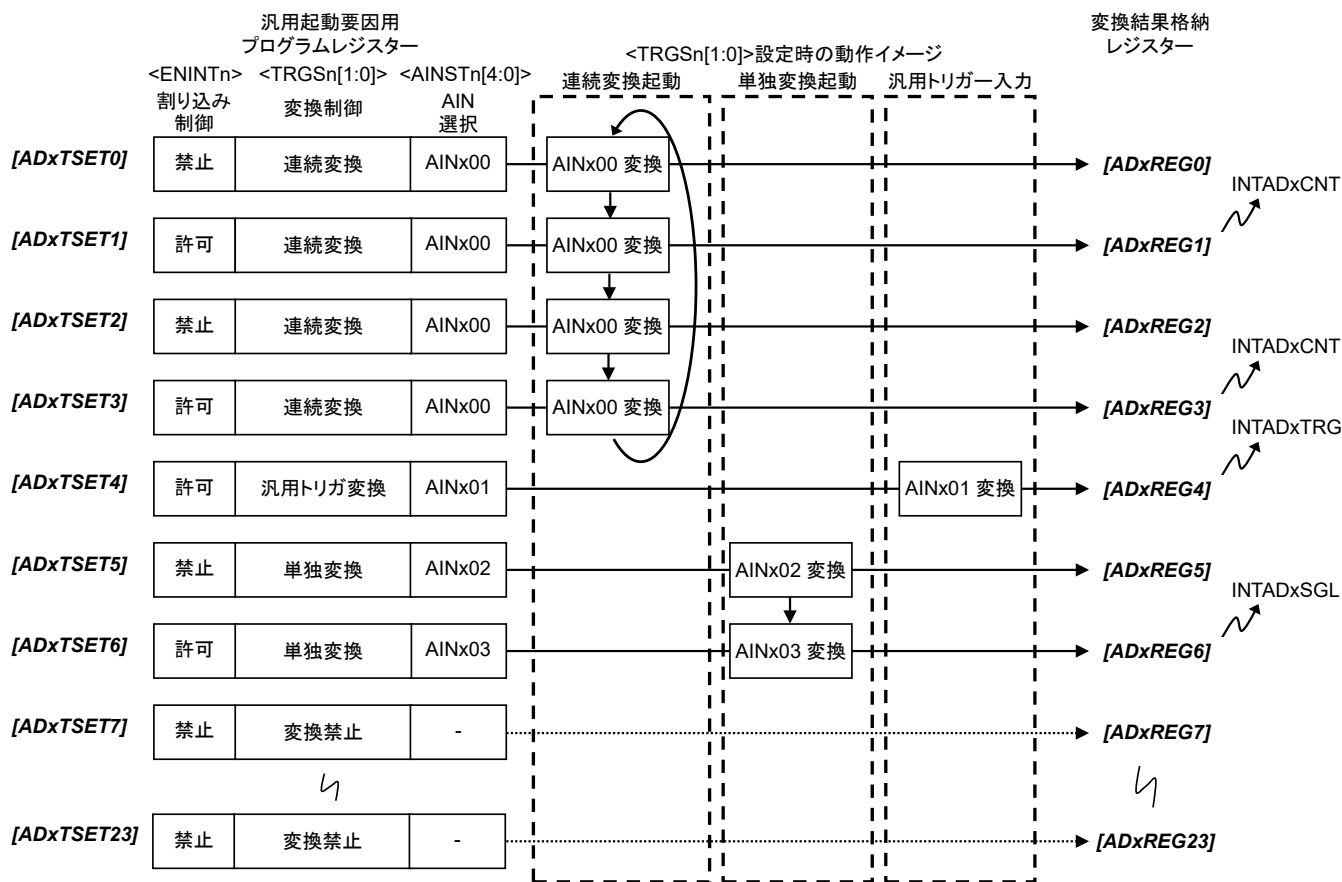


図 3.1 汎用起動要因と動作の関連

汎用起動要因用プログラムレジスター([ADxTSETn])に起動要因選択(変換制御)<TRGSn[1:0]>、AIN 選択<AINStn[4:0]>、割り込み発生の有無(割り込み制御)<ENINTn>をプログラムします。起動要因が発生すると、指定された変換を若い番号の汎用起動要因用プログラムレジスターから実行します。

連続変換は、連続変換に指定された変換を繰り返し実行します。単独変換は、単独変換に指定された変換を各 1 回実行します。汎用トリガーによる変換は、汎用トリガーが入力されると汎用トリガー変換に指定された変換を各 1 回実行します。

汎用起動要因では、[ADxTSETn]<ENINTn>で割り込み発生を指定された変換が終了すると、起動要因(汎用トリガー入力、単独変換、連続変換)ごとに異なる割り込み(INTADxTRG, INTADxSGL, INTADxCNT)が発生します。

また、汎用起動要因ごとに DMA 要求を発生させることができます。割り込み発生を指定した状態で、 $[ADxCRI]<CNTDMEN><SGLDMEN><TRGDMEN>$ が"1" (DMA 要求制御: 許可)の場合、割り込み発生と同時に DMA 要求が発生します。

表 3.1 汎用起動要因と割り込み/DMA要求

汎用起動要因	割り込み	DMA 要求
汎用トリガー入力	汎用トリガー割り込み(INTADxTRG)	汎用トリガーDMA 要求 (ADxTRG_DMAREQ)
単独変換	単独変換割り込み(INTADxSGL)	単独変換 DMA 要求 (ADxSGL_DMAREQ)
連続変換	連続変換割り込み(INTADxCNT)	連続変換 DMA 要求 (ADxCNT_DMAREQ)

### 3.2.2. 制御レジスター

- 汎用起動要因用プログラムレジスター( $[ADxTSET0] \sim [ADxTSET23]$ )  
変換結果格納レジスターごとに汎用起動要因用プログラムレジスターが存在します。 $[ADxTSETn]$ の、AIN 選択<AINSTn[4:0]>、変換制御<TRGSn[1:0]>、割り込み制御<ENINTn>を設定します。
- モード設定レジスター0 ( $[ADxMOD0]$ )  
ADC を使用するには、まず $[ADxMOD0]<DACON>$ に"1"を設定します。安定時間に 3[ $\mu$ s]必要です。
- 制御レジスター0 ( $[ADxCR0]$ )  
各種設定後変換動作を可能にするには、 $[ADxCR0]<ADEN>$ に"1"を設定します。  
ソフトウェアにより単独変換または連続変換を開始する場合、 $[ADxCR0]<SGL>$ または<CNT>に"1"を書き込みます。連続変換を停止する場合は<CNT>に"0"を書き込みます。
- 制御レジスター1 ( $[ADxCR1]$ )  
汎用トリガーによるプログラムの起動を許可するには、 $[ADxCR1]<TRGEN>$ でトリガーを許可します。  
この状態で、トリガーが入力されると変換を開始します。  
DMA 要求の発生を許可する場合、 $[ADxCR1]<SGLDMEN><CNTDMEN><TRGDMEN>$ に"1"を設定します。

注)  $[ADxCR1]$ レジスターの設定は $[ADxCR0]<ADEN>=0$ の状態で行ってください。

変換動作を開始するには、以下の手順でレジスターを設定してください。

- 単独変換

- (1) INTADxSGL を使えるように割り込み設定をします。
- (2)  $[ADxMOD0]<DACLON>$ を"1"、 $[ADxMOD0]<RCUT>$ を"0"(複数ユニット使用時)に設定します。
- (3) 3[ $\mu$ s]以上待ちます。
- (4)  $[ADxTSETn]$ の AIN 選択 $<AINSTn[4:0]>=$ 任意、変換制御 $<TRGSn[1:0]>=10$ 、割り込み制御 $<ENINTn>=1$  を設定します。
- (5) 複数チャンネルの単独変換を行う場合は、AIN 選択を変えて(4)を再度設定します。
- (6)  $[ADxCR0]<ADEN>$ に"1"を設定します。
- (7)  $[ADxCR0]<SGL>$ に"1"を設定すると、変換を開始します。
- (8) 変換が終了したら、INTADxSGL が発生します。割り込みサービスルーチンで $[ADxREGn]$ をリードします。
- (9) 以降(7)~(8)を繰り返します。

- 連続変換

- (1) INTADxCNT を使えるように割り込み設定をします。
- (2)  $[ADxMOD0]<DACLON>$ を"1"、 $[ADxMOD0]<RCUT>$ を"0"(複数ユニット使用時)に設定します。
- (3) 3[ $\mu$ s]以上待ちます。
- (4)  $[ADxTSETn]$ の AIN 選択 $<AINSTn[4:0]>=$ 任意、変換制御 $<TRGSn[1:0]>=01$ 、割り込み制御 $<ENINTn>=1$  を設定します。
- (5) 複数チャンネルの連続変換を行う場合は、AIN 選択を変えて(4)を再度設定します。
- (6)  $[ADxCR0]<ADEN>$ に"1"を設定します。
- (7)  $[ADxCR0]<CNT>$ に"1"を設定すると、変換を開始します。
- (8) 変換が終了したら、INTADxCNT が発生します。割り込みサービスルーチンで $[ADxREGn]$ をリードします。
- (9) 以降(8)を繰り返します。

- 汎用トリガー変換

- (1) INTADxTRG を使えるように割り込み設定をします。
- (2)  $[ADxMOD0]<DACLON>$ を"1"、 $[ADxMOD0]<RCUT>$ を"0"(複数ユニット使用時)に設定します。
- (3) 3[ $\mu$ s]以上待ちます。
- (4)  $[ADxCR1]<TRGEN>$ に"1"を設定する。
- (5) 汎用トリガー(ADxTRGIN)に何を使用するか設定します。(注)
- (6)  $[ADxTSETn]$ の AIN 選択 $<AINSTn[4:0]>=$ 任意、変換制御 $<TRGSn[1:0]>=11$ 、割り込み制御 $<ENINTn>=1$  を設定します。
- (7) 複数チャンネルの汎用トリガー変換を行う場合は、AIN 選択を変えて(6)を再度設定します。
- (8)  $[ADxCR0]<ADEN>$ に"1"を設定します。
- (9) トリガーを入力すると変換を開始します。
- (10) 変換が終了したら、INTADxTRG が発生します。割り込みサービスルーチンで $[ADxREGn]$ をリードします。
- (11) 以降(9)~(10)を繰り返します。

注) 汎用トリガー(ADxTRGIN)に接続されている信号の詳細はリファレンスマニュアル「製品個別情報」を参照してください。



## 3.3. PMD トリガーによる変換動作

### 3.3.1. 動作概要

PMDTRGn (n=0~11)によって変換動作を起動する方法です。PMDTRGnはPMDからのトリガーです。  
(注1)(注2)

PMDTRGnによる変換動作では、プログラムされた変換動作を実行します。プログラムは8種類あり、PMDTRGnごとに起動するプログラムを選択します。

ひとつのプログラムで最大4回の変換を実行することができます。変換結果の格納先は4つの格納レジスタの組で選択が可能です。

プログラム終了時に2種の割り込み(INTADxPDA, INTADxPDB)のどちらかを発生させることができます。

注1) PMDの詳細はリファレンスマニュアルの「プログラマブルモーター制御回路プラス」または「アドバンストプログラマブルモーター制御回路」を参照してください。

注2) 製品によって接続先が異なりますので、リファレンスマニュアルの「製品個別情報」を参照してください。

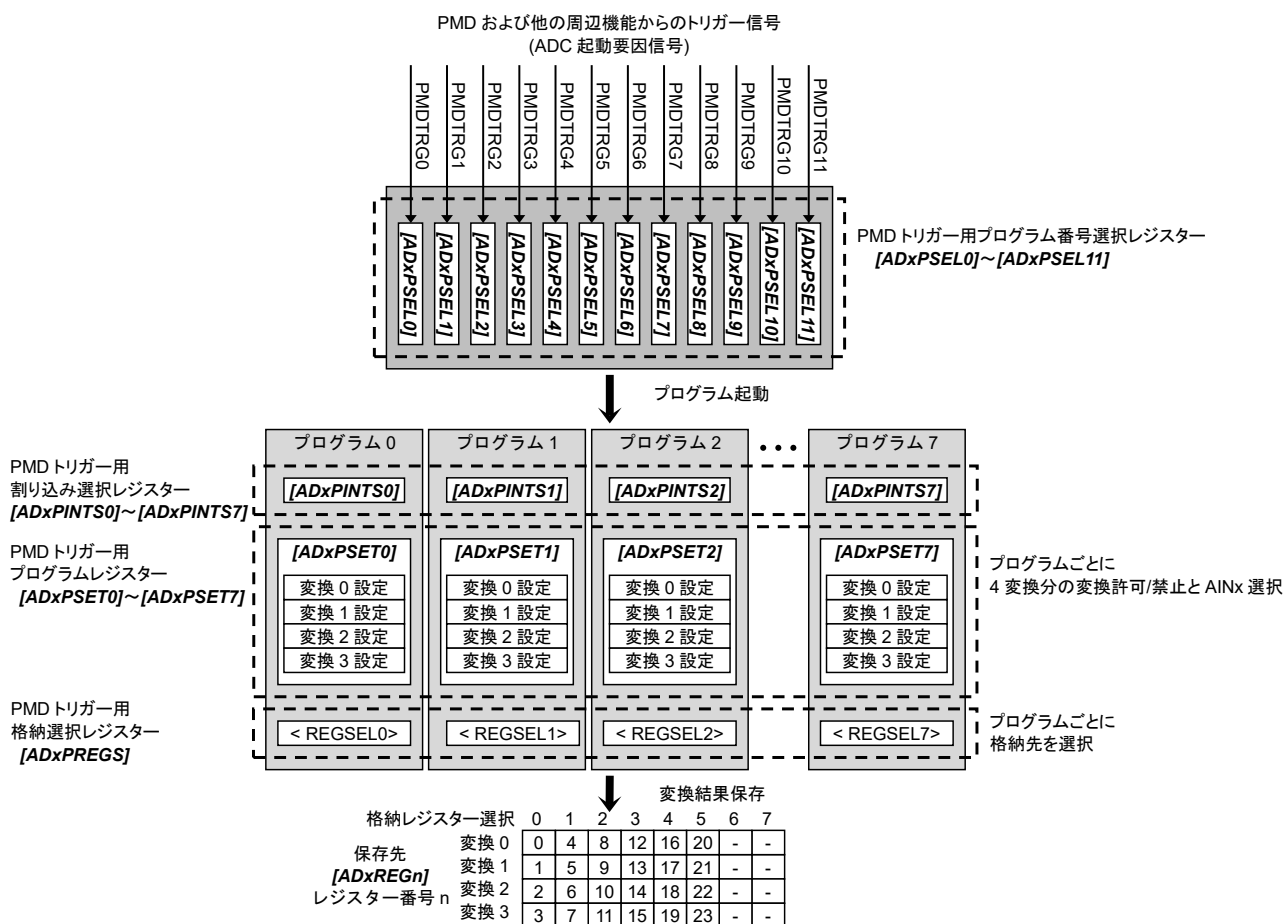


図 3.2 PMD起動要因と関連レジスタ—



### 3.3.2. 制御レジスター

PMD トリガーによる変換動作は、以下のレジスターで設定します。

- モード設定レジスター0 ( $[ADxMOD0]$ )  
ADC を使用するには、まず $[ADxMOD0]<DACON>$ に"1"を設定します。安定時間に 3[ $\mu$ s]必要です。
- PMD トリガー用プログラム番号選択レジスター( $[ADxPSEL0]$ ~ $[ADxPSEL11]$ )  
12 本の PMD トリガー信号に対して、トリガーの有効/無効とそれぞれ起動するプログラム番号(0~7)を選択するレジスターです。  
PMD トリガー(PMDTRG0~PMDTRG11)それぞれに対応した、 $[ADxPSEL0]$ ~ $[ADxPSEL11]$ の 12 本のレジスターがあります。
- PMD トリガー用プログラムレジスター( $[ADxPSET0]$ ~ $[ADxPSET7]$ )  
プログラムごとに、変換の有効/無効、変換するアナログ入力チャネルおよび VE への通知用に U/V/W の相を設定します。プログラム 1 つに対して 4 回までの変換設定ができます。
- PMD トリガー用割り込み選択レジスター( $[ADxPINTS0]$ ~ $[ADxPINTS7]$ )  
各プログラム終了時に、割り込みを発生させることができます。PMD トリガー用割り込み選択レジスターで、割り込みの種類(INTADxPDA, INTADxPDB)と有無を選択します。  
プログラムごとに、 $[ADxPINTS0]$ ~ $[ADxPINTS7]$ の 8 本のレジスターがあります。
- PMD トリガー用格納選択レジスター( $[ADxPREGS]$ )  
各プログラムの変換結果の格納先を選択することができます。格納先は、変換結果格納レジスタの 0~3, 4~7, 8~11, 12~15, 16~19, 20~23 のいずれかより選択します。  
注) VE を使用する場合、必ず 0~3 の変換結果格納レジスターを使用してください。VE の詳細はリファレンスマニュアルの「アドバンストベクトルエンジン」または「アドバンストベクトルエンジンプラス」を参照してください。
- 制御レジスター0 ( $[ADxCR0]$ )  
変換動作を可能にするには、 $[ADxCR0]<ADEN>$ に"1"を設定します。

PMD トリガーによる変換動作を開始するには、以下の手順でレジスターを設定してください。

- (1) INTADxPDA または INTADxPDB を使えるように割り込み設定をします。
- (2)  $[ADxMOD0]<DACON>$ を"1"、 $[ADxMOD0]<RCUT>$ を"0"(複数ユニット使用時)に設定します。
- (3) 3[ $\mu$ s]以上待ちます。
- (4)  $[ADxPSELm]$ のトリガー制御<PENSm>=1、プログラム番号<PMDSm[2:0]>=任意 を設定します。
- (5)  $[ADxPSETn]$ の AIN 選択<AINSPn[4:0]>=任意の AIN、相選択(VE 通知用)<UVWISn[1:0]>=任意の相、変換制御<ENSPn>=1 を設定します。
- (6)  $[ADxPINTSn]$ の割り込み選択<INTSELn[1:0]>=INTADxPDA または INTADxPDB を設定します。
- (7)  $[ADxPREGS]$ のレジスター選択<REGSELn[2:0]>=任意 を設定します。
- (8)  $[ADxCR0]<ADEN>$ に"1"を設定します。
- (9) PMD が発生するトリガー(PMDTRGm)によって変換を開始します。

- (10) 変換プログラムの終了時に割り込み(INTADxPDAまたはINTADxPDB)が発生します。割り込みサービスルーチンで[ADxREGi]~[ADxREGi+3]をリードします。
- (11) 以降(9)~(10)を繰り返します。

### 3.4. 変換の停止

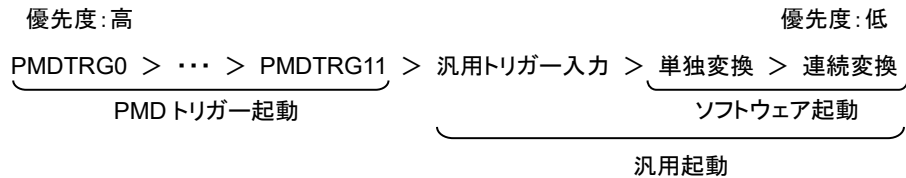
[ADxCR0]<ADEN>に"0"を書き込むと直ちに変換を停止します。連続変換を許可している場合は[ADxCR0]<CNT>も"0"を書き込んでください。

"0"書き込み後、変換が完全に停止すると[ADxST]の全てのビットが"0"になります。[ADxST]以外のレジスターと変換結果レジスターの値は保持されます。次に変換を許可する前に、変換結果レジスターの値を読み出してフラグをクリアしてください。

ADCLK を停止する場合、変換停止処理を実施後、[ADxST]<CNTF><SNGF><TRGF><PMDF>が全て"0"であることを確認してから停止してください。

### 3.5. 起動要因の優先度

起動要因には、以下のとおり優先度があります。



複数の起動要因が同時発生する場合、最も優先度の高い起動要因の変換プログラムが実行され、他の起動要因は保留されます。

PMD トリガーの変換プログラムは一度開始したら中断されることはありません。優先度の高い PMD トリガーが発生しても、実行中の変換プログラム終了まで保留されます。

汎用トリガー、単独変換、連続変換の変換プログラムは、実行中に優先度の高い起動要因が発生した場合中断し優先度の高い起動要因の変換プログラムを実行します。優先度の低い起動要因が発生した場合は保留されます。

中断された汎用トリガー、単独変換、連続変換の変換プログラムは、実行可能になると中断した変換から再開します。

変換プログラム実行中に、その変換プログラムを起動した起動要因が再度発生した場合は無視されません。

変換プログラムの実行状態は、**[ADxST]<CNTF><SNGF><TRGF><PMDF>**で確認することができます。ソフトウェアで起動する要因では、フラグが"0"であることを確認することで確実に起動することができます。

**表 3.2 実行中に新たに起動要因発生時の動作**

		新規発生する起動要因			
		PMDTRGn (注 1)	汎用トリガー	ソフトウェア 単独変換	ソフトウェア 連続変換
実行中の 起動要因	PMDTRGm (注 1)	実行中要因継続 (注 2)	実行中要因継続 (注 3)	実行中要因継続 (注 3)	実行中要因継続 (注 3)
	汎用トリガー	新規要因開始 (注 5)	実行中要因継続 (注 4)	実行中要因継続 (注 3)	実行中要因継続 (注 3)
	ソフトウェア 単独変換	新規要因開始 (注 5)	新規要因開始 (注 5)	実行中要因継続 (注 4)	実行中要因継続 (注 3)
	ソフトウェア 連続変換	新規要因開始 (注 5)	新規要因開始 (注 5)	新規要因開始 (注 5)	実行中要因継続 (注 4)

注 1) m, n = 0~11

注 2) m=n の場合、新規起動要因は無視されます。

m≠n の場合、新規起動要因は保留されて実行中の要因終了後に実行されます。

注 3) 新規起動要因は保留されて実行中の要因終了後に実行されます。

注 4) 新規起動要因は無視されます。

注 5) 実行中の起動要因は中断され、新規起動要因が実行されます。中断された起動要因は、新規起動要因終了後に再開されます。

### 3.6. AD 監視機能

AD 監視機能は、AD 変換結果が設定した値より大きい場合、または、小さい場合に割り込みを発生します。本機能を 2 チャンネル同時に使用することで、AD 変換結果が 2 つの設定値の範囲内に入っているかの検出、範囲外となっているかの検出が可能となります。

$[ADxCMPEN]$ <CMP0EN>, <CMP1EN>に"1"をセットすると対応する AD 監視機能が有効になります。2 つの監視機能を同時に有効にすることも可能です。

$[ADxCMPCR0]$ を例に説明します( $[ADxCMPCR1]$ も同様です)。

$[ADxCMPCR0]$ <REGS0[4:0]>で比較対象の変換結果格納レジスター、<ADBIG0>で大・小判定、<CMPCND0>で判定カウンタの条件、<CMPCNT0[3:0]>で判定カウンタ数を設定します。

対象の変換結果格納レジスターに結果が格納されるごとに大・小比較判定を行い、判定結果が<ADBIG0>の設定にあてはまれば判定カウンタをプラスします。

判定カウンタの条件には、連続方式と累積方式があります。

連続方式は、<ADBIG0>に設定した状態が連続して<CMPCNT0[3:0]>に設定したカウンタ回数に達すると AD 監視機能割り込み(INTADxCP0)および PMD への保護信号が発生します。その後、設定したカウンタ数を超えて継続した場合は何も発生しません。<ADBIG0>に設定した状態と異なる場合にカウンタ一値をクリアします。

累積方式は、<ADBIG0>に設定した状態が累積して<CMPCNT0[3:0]>に設定したカウンタ回数に達すると AD 監視機能割り込み(INTADxCP0)および PMD への保護信号が発生し、カウンタをクリアします。<ADBIG0>に設定した状態と異なる場合でもカウンタ一値を保持します。なお $[ADxCMPCR0]$ レジスターで指定された変換結果格納レジスターの内容が変換結果比較レジスターの値と同じ場合は、カウンタをプラスせず、AD 監視機能割り込み(INTADxCP0)およびトリガーは発生しません。

表 3.3 監視機能と割り込み

監視機能	割り込み
監視機能設定レジスター0 ( $[ADxCMPCR0]$ )	監視機能 0 割り込み(INTADxCP0)
監視機能設定レジスター1 ( $[ADxCMPCR1]$ )	監視機能 1 割り込み(INTADxCP1)

AD 監視機能を使用する際、格納レジスターは通常ではソフトウェアで読み出しを行いませんので、オーバーランフラグ $[ADxREGn]$ <ADOVRFn>は常にセットされていることになり、変換結果格納フラグ $[ADxREGn]$ <ADRFn>もまたセットされている事になります。したがって、AD 監視機能を使用する場合は当該変換結果格納レジスターのフラグを使用しないでください。

注) 監視機能のレジスター設定は $[ADxCR0]$ <ADEN>=0 の状態で行ってください。

(1) 連続方式による判定

- 監視機能設定レジスタ-0 ( $[ADxCMPCR0] = 0x00000200$ )  
比較する変換結果格納レジスタ:  $[ADxREG0]$   
大小判定:  $[ADxREG0] < ADR0[11:0] > > [ADxCMP0] < AD0CMP0[11:0] >$  (比較レジスタより大)  
判定カウント条件: 連続方式  
大小判定カウント数: 3回カウント
- AD変換結果比較レジスタ-0 ( $[ADxCMP0] < AD0CMP0[11:0] > = 0x888$ )
- 監視機能許可レジスタ ( $[ADxCMPEN] = 0x00000001$ )

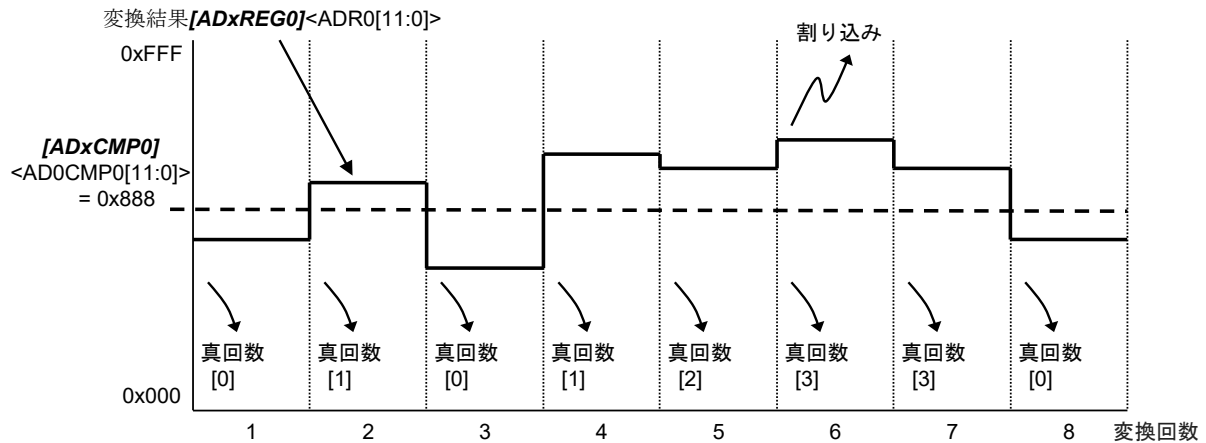


図 3.3 AD監視機能(判定カウント連続方式)

(2) 累積方式による判定

- 監視機能設定レジスタ-0 ( $[ADxCMPCR0] = 0x00000240$ )  
比較する変換結果格納レジスタ:  $[ADxREG0]$   
大小判定:  $[ADxREG0] < ADR0[11:0] > > [ADxCMP0] < AD0CMP0[11:0] >$  (比較レジスタより大)  
判定カウント条件: 累積方式  
大小判定カウント数: 3回カウント
- AD変換結果比較レジスタ-0 ( $[ADxCMP0] < AD0CMP0[11:0] > = 0x888$ )
- 監視機能許可レジスタ ( $[ADxCMPEN] = 0x00000001$ )

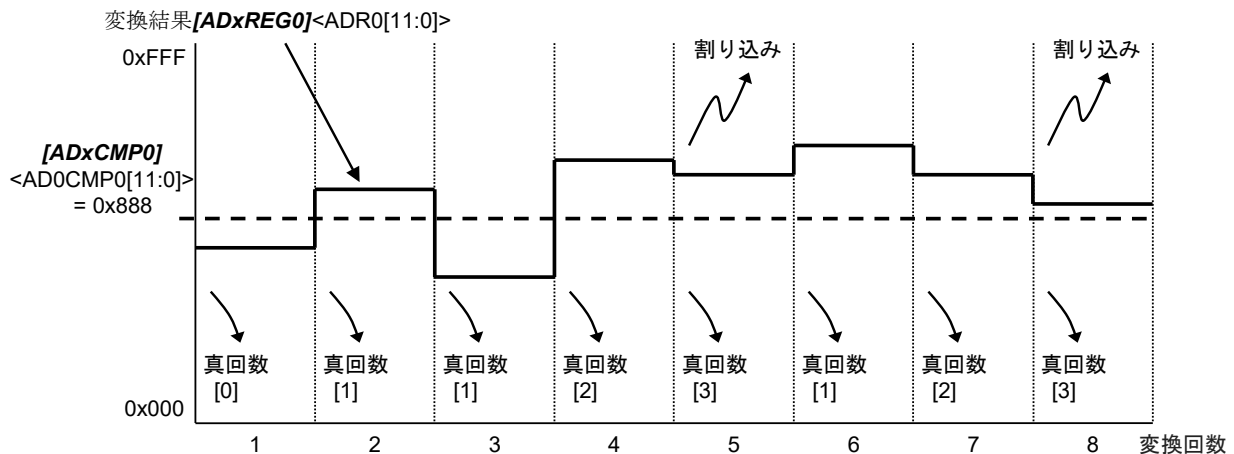


図 3.4 AD監視機能(判定カウント累積方式)

### 3.7. アナログ基準電圧

アナログ基準電圧はADCユニットのVREFHx, VREFLx端子にHigh、Lowのレベルを入力します。低消費電力モード選択レジスタ $[ADxMOD0]<RCUT>$ に"1"を設定することでVREFHxとVREFLx間のスイッチを変換中のみオン状態に切り換えて、VREFHxとVREFLxの間に流れる電流を削減することができます。

注) 複数のADCユニットを使用する場合、低消費電力動作にしないでください。  
( $[ADxMOD0]<RCUT>=0$  で使用してください。)

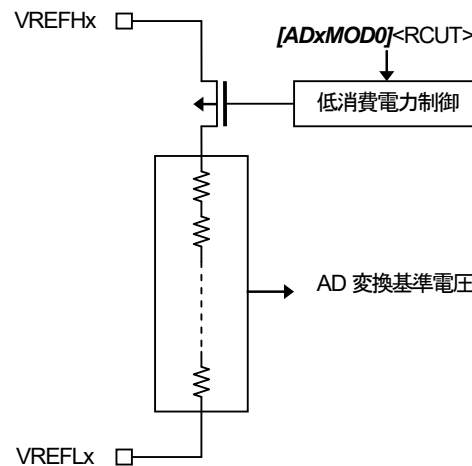


図 3.5 アナログ基準電圧回路構成

## 3.8. 変換時間

### 3.8.1. 変換タイミング

変換のタイミングを図 3.6 に示します。

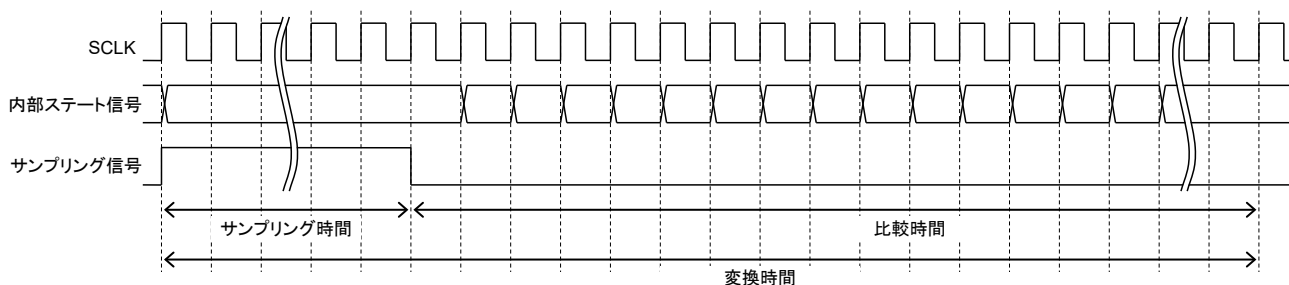


図 3.6 変換タイミング例

### 3.8.2. サンプリング時間

サンプリング時間は  $[ADxCLK] \langle EXAZ0[3:0] \rangle$  または  $\langle EXAZ1[3:0] \rangle$  と  $\langle VADCLK[2:0] \rangle$  および  $[ADxMOD1] \langle MOD1[31:0] \rangle$  で設定します。また、2 種類の AIN サンプリング時間設定 ( $\langle EXAZ0[3:0] \rangle$ ,  $\langle EXAZ1[3:0] \rangle$ ) は、AIN チャンネルごとに選択することができます。

$$\text{サンプリング時間} = \text{SCLK 周期} \times m \times n$$

( m:  $\langle EXAZ0[3:0] \rangle$  設定または  $\langle EXAZ1[3:0] \rangle$  設定、 n:  $\langle MOD1[31:0] \rangle$  設定)

"m" の値は「5.2.4.  $[ADxCLK]$  (変換クロック設定レジスター)」参照してください。

"n" の値は「5.2.6.  $[ADxMOD1]$  (モード設定レジスター1)」を参照してください。

表 3.4 にサンプリング時間の設定例を示します。

表 3.4 サンプリング時間と設定の例(1)

クロック		レジスター設定				サンプリング時間 [μs]
ADCLK [MHz]	SCLK [MHz]	$[ADxCLK]$ $\langle VADCLK[2:0] \rangle$	$[ADxCLK]$ $\langle EXAZ0[3:0] \rangle$ $\langle EXAZ1[3:0] \rangle$	$[ADxMOD1]$	$[ADxMOD2]$	
160	40	000	0001	0x00306122	0x00000000	0.25
120	30	000	0000	0x00308012	0x00000000	0.20
160	20	001	0000	0x00104011	0x00000000	0.20

表 3.5 に内蔵オペアンプの出力を 2 ユニットの ADC で同時サンプリングする場合のサンプリング時間と設定例を示します。内蔵オペアンプの詳細はリファレンスマニュアルの「オペアンプ」を参照してください。

表 3.5 サンプリング時間と設定の例(2)

クロック		レジスター設定				サンプリング時間 [μs]
ADCLK [MHz]	SCLK [MHz]	[ADxCLK] <VADCLK[2:0]>	[ADxCLK] <EXAZ0[3:0]> <EXAZ1[3:0]>	[ADxMOD1]	[ADxMOD2]	
160	40	000	0011	0x00306122	0x00000000	0.50
120	30	000	0001	0x00308012	0x00000000	0.40
160	20	001	0001	0x00104011	0x00000000	0.40

### 3.8.2.1. サンプリング時間の選択

AIN チャンネルごとに [ADxCLK]<EXAZ0[3:0]> と [ADxCLK]<EXAZ1[3:0]> のどちらかのサンプリング時間設定を AIN サンプリング時間選択レジスター ([ADxEXAZSEL]) で選択します。



### 3.8.3. 変換時間の設定

変換時間は以下の式で求められます。

$$\text{変換時間} = \text{サンプリング時間} + \text{比較時間}$$

表 3.6 に変換時間の設定例を示します。

表 3.6 変換時間と設定の例(1)

クロック		レジスター設定				比較時間 [μs]	変換時間 [μs]
ADCLK [MHz]	SCLK [MHz]	[ADxCLK] <VADCLK[2:0]>	[ADxCLK] <EXAZ0[3:0]> <EXAZ1[3:0]>	[ADxMOD1]	[ADxMOD2]		
160	40	000	0001	0x00306122	0x00000000	0.71	0.96
120	30	000	0000	0x00308012	0x00000000	0.71	0.91
160	20	001	0000	0x00104011	0x00000000	0.89	1.09

表 3.7 に内蔵オペアンプの出力を 2 ユニットの ADC で同時サンプリングする場合の変換時間と設定例を示します。内蔵オペアンプの詳細はリファレンスマニュアルの「オペアンプ」を参照してください。

表 3.7 変換時間と設定の例(2)

クロック		レジスター設定				比較時間 [μs]	変換時間 [μs]
ADCLK [MHz]	SCLK [MHz]	[ADxCLK] <VADCLK[2:0]>	[ADxCLK] <EXAZ0[3:0]> <EXAZ1[3:0]>	[ADxMOD1]	[ADxMOD2]		
160	40	000	0011	0x00306122	0x00000000	0.71	1.21
120	30	000	0001	0x00308012	0x00000000	0.71	1.11
160	20	001	0001	0x00104011	0x00000000	0.89	1.29

## 4. 等価回路

アナログ入力端子の等価回路を図 4.1 に示します。各定数は参考値です。

### 1. 条件

- AVDD5 = 4.5~5.5V
- アナログ入力端子負荷抵抗  $\leq 600\Omega$
- アナログ入力端子負荷容量  $\geq 0.1\mu\text{F}$
- 変換時間  $\geq 0.91\mu\text{s}$

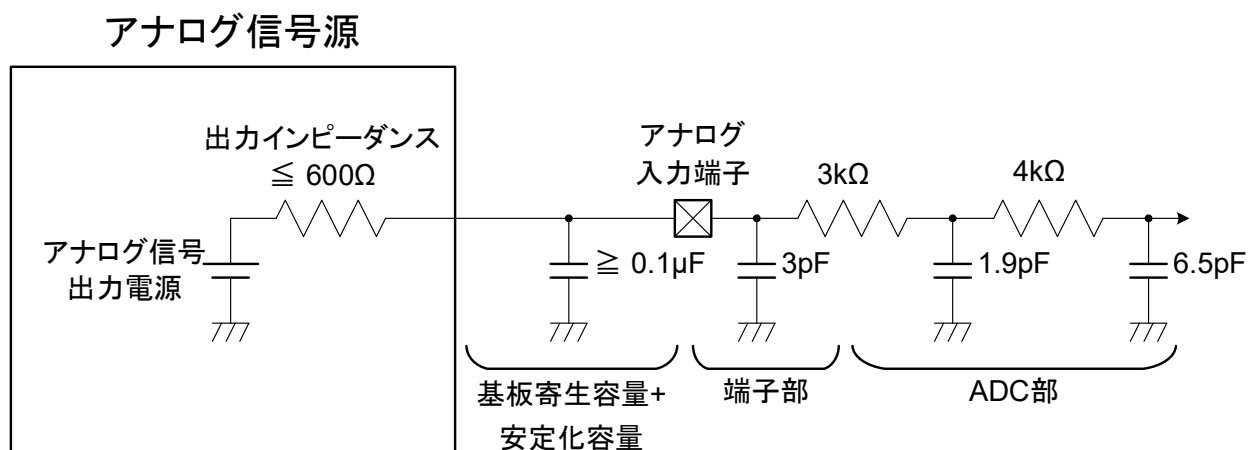


図 4.1 アナログ入力等価回路

## 5. レジスター説明

### 5.1. レジスター一覧

制御レジスターとアドレスは以下のとおりです。

周辺機能		チャンネル/ユニット	ベースアドレス		
			Type 1	Type 2	Type 3
12ビットアナログデジタルコンバーター	ADC	ユニット A	0x400B8800	0x400BA000	0x4005A000
		ユニット B	0x400B8C00	0x400BA400	0x4005A400
		ユニット C	-	0x400BA800	0x4005A800
		ユニット D	-	0x400BAC00	0x4005AC00

注) 製品によって使用されるチャンネル/ユニットおよびベースアドレスタイプは異なります。詳細はリファレンスマニュアルの「製品個別情報」を参照してください。

レジスター名		アドレス(Base+)
制御レジスター0	[ADxCR0]	0x0000
制御レジスター1	[ADxCR1]	0x0004
ステータスレジスター	[ADxST]	0x0008
変換クロック設定レジスター	[ADxCLK]	0x000C
モード設定レジスター0	[ADxMOD0]	0x0010
モード設定レジスター1	[ADxMOD1]	0x0014
モード設定レジスター2	[ADxMOD2]	0x0018
監視機能許可レジスター	[ADxCMPEN]	0x0020
監視機能設定レジスター0	[ADxCMPCR0]	0x0024
監視機能設定レジスター1	[ADxCMPCR1]	0x0028
変換結果比較レジスター0	[ADxCMP0]	0x002C
変換結果比較レジスター1	[ADxCMP1]	0x0030
PMDトリガー用プログラム番号選択レジスター0	[ADxPSEL0]	0x0040
PMDトリガー用プログラム番号選択レジスター1	[ADxPSEL1]	0x0044
PMDトリガー用プログラム番号選択レジスター2	[ADxPSEL2]	0x0048
PMDトリガー用プログラム番号選択レジスター3	[ADxPSEL3]	0x004C
PMDトリガー用プログラム番号選択レジスター4	[ADxPSEL4]	0x0050
PMDトリガー用プログラム番号選択レジスター5	[ADxPSEL5]	0x0054
PMDトリガー用プログラム番号選択レジスター6	[ADxPSEL6]	0x0058
PMDトリガー用プログラム番号選択レジスター7	[ADxPSEL7]	0x005C
PMDトリガー用プログラム番号選択レジスター8	[ADxPSEL8]	0x0060
PMDトリガー用プログラム番号選択レジスター9	[ADxPSEL9]	0x0064
PMDトリガー用プログラム番号選択レジスター10	[ADxPSEL10]	0x0068
PMDトリガー用プログラム番号選択レジスター11	[ADxPSEL11]	0x006C
PMDトリガー用割り込み選択レジスター0	[ADxPINTS0]	0x0070
PMDトリガー用割り込み選択レジスター1	[ADxPINTS1]	0x0074
PMDトリガー用割り込み選択レジスター2	[ADxPINTS2]	0x0078
PMDトリガー用割り込み選択レジスター3	[ADxPINTS3]	0x007C
PMDトリガー用割り込み選択レジスター4	[ADxPINTS4]	0x0080
PMDトリガー用割り込み選択レジスター5	[ADxPINTS5]	0x0084
PMDトリガー用割り込み選択レジスター6	[ADxPINTS6]	0x0088
PMDトリガー用割り込み選択レジスター7	[ADxPINTS7]	0x008C
PMDトリガー用格納選択レジスター	[ADxPREGS]	0x0090
AIN サンプルング時間選択レジスター	[ADxEXAZSEL]	0x009C
PMDトリガー用プログラムレジスター0	[ADxPSET0]	0x00A0
PMDトリガー用プログラムレジスター1	[ADxPSET1]	0x00A4
PMDトリガー用プログラムレジスター2	[ADxPSET2]	0x00A8

レジスター名		アドレス(Base+)
PMDトリガー用プログラムレジスター3	[ADxPSET3]	0x00AC
PMDトリガー用プログラムレジスター4	[ADxPSET4]	0x00B0
PMDトリガー用プログラムレジスター5	[ADxPSET5]	0x00B4
PMDトリガー用プログラムレジスター6	[ADxPSET6]	0x00B8
PMDトリガー用プログラムレジスター7	[ADxPSET7]	0x00BC
汎用起動要因用プログラムレジスター0	[ADxTSET0]	0x00C0
汎用起動要因用プログラムレジスター1	[ADxTSET1]	0x00C4
汎用起動要因用プログラムレジスター2	[ADxTSET2]	0x00C8
汎用起動要因用プログラムレジスター3	[ADxTSET3]	0x00CC
汎用起動要因用プログラムレジスター4	[ADxTSET4]	0x00D0
汎用起動要因用プログラムレジスター5	[ADxTSET5]	0x00D4
汎用起動要因用プログラムレジスター6	[ADxTSET6]	0x00D8
汎用起動要因用プログラムレジスター7	[ADxTSET7]	0x00DC
汎用起動要因用プログラムレジスター8	[ADxTSET8]	0x00E0
汎用起動要因用プログラムレジスター9	[ADxTSET9]	0x00E4
汎用起動要因用プログラムレジスター10	[ADxTSET10]	0x00E8
汎用起動要因用プログラムレジスター11	[ADxTSET11]	0x00EC
汎用起動要因用プログラムレジスター12	[ADxTSET12]	0x00F0
汎用起動要因用プログラムレジスター13	[ADxTSET13]	0x00F4
汎用起動要因用プログラムレジスター14	[ADxTSET14]	0x00F8
汎用起動要因用プログラムレジスター15	[ADxTSET15]	0x00FC
汎用起動要因用プログラムレジスター16	[ADxTSET16]	0x0100
汎用起動要因用プログラムレジスター17	[ADxTSET17]	0x0104
汎用起動要因用プログラムレジスター18	[ADxTSET18]	0x0108
汎用起動要因用プログラムレジスター19	[ADxTSET19]	0x010C
汎用起動要因用プログラムレジスター20	[ADxTSET20]	0x0110
汎用起動要因用プログラムレジスター21	[ADxTSET21]	0x0114
汎用起動要因用プログラムレジスター22	[ADxTSET22]	0x0118
汎用起動要因用プログラムレジスター23	[ADxTSET23]	0x011C
変換結果格納レジスター0	[ADxREG0]	0x0140
変換結果格納レジスター1	[ADxREG1]	0x0144
変換結果格納レジスター2	[ADxREG2]	0x0148
変換結果格納レジスター3	[ADxREG3]	0x014C
変換結果格納レジスター4	[ADxREG4]	0x0150
変換結果格納レジスター5	[ADxREG5]	0x0154
変換結果格納レジスター6	[ADxREG6]	0x0158
変換結果格納レジスター7	[ADxREG7]	0x015C
変換結果格納レジスター8	[ADxREG8]	0x0160
変換結果格納レジスター9	[ADxREG9]	0x0164
変換結果格納レジスター10	[ADxREG10]	0x0168
変換結果格納レジスター11	[ADxREG11]	0x016C
変換結果格納レジスター12	[ADxREG12]	0x0170
変換結果格納レジスター13	[ADxREG13]	0x0174
変換結果格納レジスター14	[ADxREG14]	0x0178
変換結果格納レジスター15	[ADxREG15]	0x017C
変換結果格納レジスター16	[ADxREG16]	0x0180
変換結果格納レジスター17	[ADxREG17]	0x0184
変換結果格納レジスター18	[ADxREG18]	0x0188
変換結果格納レジスター19	[ADxREG19]	0x018C
変換結果格納レジスター20	[ADxREG20]	0x0190
変換結果格納レジスター21	[ADxREG21]	0x0194
変換結果格納レジスター22	[ADxREG22]	0x0198
変換結果格納レジスター23	[ADxREG23]	0x019C

注) 製品でアサインされていないレジスターはアクセスしないでください(リファレンスマニュアルの「製品個別情報」を参照してください)。

## 5.2. レジスター詳細

### 5.2.1. [ADxCR0] (制御レジスター0)

Bit	Bit Symbol	リセット後	Type	機能
31:8	-	0	R	リードすると"0"が読めます。
7	ADEN	0	R/W	ADC 動作 0: 禁止 1: 許可 "1"を書き込むと変換が可能になります。"0"を書き込むと、変換を終了します。
6:2	-	0	R	リードすると"0"が読めます。
1	SGL	0	W	単独変換動作 0: Don't care 1: 変換開始 "1"を書き込むと単独変換プログラムの実行を開始します。読み出すと"0"が読めます。
0	CNT	0	R/W	連続変換動作 0: 停止 1: 変換実行 "1"に設定中、連続変換プログラムを繰り返し実行します。 [ADxST]<CNTF>が"0"(連続変換プログラムを実行していない)の状態 で"1"を設定してください。

### 5.2.2. [ADxCR1] (制御レジスター1)

Bit	Bit Symbol	リセット後	Type	機能
31:7	-	0	R	リードすると"0"が読めます。
6	CNTDMEN	0	R/W	連続変換 DMA 要求制御 0: 禁止 1: 許可
5	SGLDMEN	0	R/W	単独変換 DMA 要求制御 0: 禁止 1: 許可
4	TRGDMEN	0	R/W	汎用トリガーDMA 要求制御 0: 禁止 1: 許可
3:1	-	0	R	リードすると"0"が読めます。
0	TRGEN	0	R/W	汎用トリガー起動制御 0: 禁止 1: 許可

注) このレジスターの設定は[ADxCR0]<ADEN>=0の状態で行ってください。

### 5.2.3. [ADxST] (ステータスレジスター)

Bit	Bit Symbol	リセット後	Type	機能
31:8	-	0	R	リードすると"0"が読めます。
7	ADBF	0	R	AD 動作フラグ 0: 動作していない(ADCLK 停止可能) 1: 動作中(ADCLK 停止不可) ADCLK を停止する場合、このビットが"0"であることを確認してください。
6:4	-	0	R	リードすると"0"が読めます。
3	CNTF	0	R	連続変換プログラム動作状態フラグ 0: 実行していない 1: 実行中 要求が受け付けられると"1"となり、最後の変換結果が格納されると"0"になります。
2	SNGF	0	R	単独変換プログラム動作状態フラグ 0: 実行していない 1: 実行中(注) 要求が受け付けられると"1"となり、最後の変換結果が格納されると"0"になります。
1	TRGF	0	R	汎用トリガープログラム動作状態フラグ 0: 実行していない 1: 実行中 要求が受け付けられると"1"となり、最後の変換結果が格納されると"0"になります。
0	P MDF	0	R	PMDトリガープログラム動作状態フラグ 0: 実行していない 1: 実行中 要求が受け付けられると"1"となり、最後の変換結果が格納されると"0"になります。

注) [ADxCR0]<SGL>=1 としてから SCLK で最大 5 クロック後に変化します。

## 5.2.4. [ADxCLK] (変換クロック設定レジスター)

Bit	Bit Symbol	リセット後	Type	機能
31:12	-	0	R	リードすると"0"が読めます。
11:8	EXAZ1[3:0]	0000	R/W	<p>AIN サンプリング時間設定 1 (注 2)</p> <p>0000: SCLK 周期 × n (m=1) 0001: SCLK 周期 × 2n (m=2) 0011: SCLK 周期 × 4n (m=4) 上記以外: Reserved</p> <p>"n"の値は「5.2.6. [ADxMOD1] (モード設定レジスター1)」を参照してください。</p> <p>変換時間 0.96[μs] (SCLK=40[MHz]): "0001"を書いてください。 変換時間 0.91[μs] (SCLK=30[MHz]): "0000"を書いてください。 変換時間 1.09[μs] (SCLK=20[MHz]): "0000"を書いてください。</p> <p>内蔵オペアンプ出力を 2 つの ADC で同時にサンプリングする場合 変換時間 1.21[μs] (SCLK=40[MHz]): "0011"を書いてください。 変換時間 1.11[μs] (SCLK=30[MHz]): "0001"を書いてください。 変換時間 1.29[μs] (SCLK=20[MHz]): "0001"を書いてください。</p>
7	-	0	R	リードすると"0"が読めます。
6:3	EXAZ0[3:0]	0000	R/W	<p>AIN サンプリング時間設定 0 (注 2)</p> <p>0000: SCLK 周期 × n (m=1) 0001: SCLK 周期 × 2n (m=2) 0011: SCLK 周期 × 4n (m=4) 上記以外: Reserved</p> <p>"n"の値は「5.2.6. [ADxMOD1] (モード設定レジスター1)」を参照してください。</p> <p>変換時間 0.96[μs] (SCLK=40[MHz]): "0001"を書いてください。 変換時間 0.91[μs] (SCLK=30[MHz]): "0000"を書いてください。 変換時間 1.09[μs] (SCLK=20[MHz]): "0000"を書いてください。</p> <p>内蔵オペアンプ出力を 2 つの ADC で同時にサンプリングする場合 変換時間 1.21[μs] (SCLK=40[MHz]): "0011"を書いてください。 変換時間 1.11[μs] (SCLK=30[MHz]): "0001"を書いてください。 変換時間 1.29[μs] (SCLK=20[MHz]): "0001"を書いてください。</p>
2:0	VADCLK[2:0]	000	R/W	<p>AD プリスケラー出力(SCLK)選択</p> <p>000: ADCLK/4 001: ADCLK/8 上記以外: Reserved</p> <p>SCLK 周波数が 40[MHz]以下になるように設定してください。</p>

注 1) このレジスターの設定は[ADxCR0]<ADEN>=0 の状態で行ってください。

注 2) AIN サンプリング時間設定は[ADxEXAZSEL]で選択してください。

## 5.2.5. [ADxMOD0] (モード設定レジスター0)

Bit	Bit Symbol	リセット後	Type	機能
31:2	-	0	R	リードすると"0"が読めます。
1	RCUT	1	R/W	低消費電力モード選択 0: 通常動作 1: 低消費電力動作(変換中のみ VREFHx-VREFLx 間通電)(注 2)
0	DACON	0	R/W	DAC 制御(注 3) 0: OFF 1: ON ADC を使用するときには必ず最初に<DACON>を"1"にセットしてください。

注 1) このレジスターの設定は[ADxCR0]<ADEN>=0 の状態で行ってください。

注 2) 複数の ADC ユニットに使用する場合、低消費電力動作にしないでください(<RCUT>=0 で使用してください)。

注 3) <DACON>を"1"に設定した後、3[μs]の安定時間が必要です。

## 5.2.6. [ADxMOD1] (モード設定レジスター1)

Bit	Bit Symbol	リセット後	Type	機能
31:0	MOD1[31:0]	0x00004000	R/W	サンプリング時間の"n"値設定 4.5 ≤ AVDD5 ≤ 5.5 [V]: 変換時間 0.96[μs] (SCLK=40[MHz])時: "0x00306122"を書いてください。(n=5) 変換時間 0.91[μs] (SCLK=30[MHz])時: "0x00308012"を書いてください。(n=6) 変換時間 1.09[μs] (SCLK=20[MHz])時: "0x00104011"を書いてください。(n=4)

注) このレジスターの設定は[ADxCR0]<ADEN>=0 の状態で行ってください。

## 5.2.7. [ADxMOD2] (モード設定レジスター2)

Bit	Bit Symbol	リセット後	Type	機能
31:0	MOD2[31:0]	0x00000000	R/W	このレジスターは製品によって設定値が異なります。 設定値はリファレンスマニュアルの「製品個別情報」を参照してください。

注) このレジスターの設定は[ADxCR0]<ADEN>=0 の状態で行ってください。



## 5.2.8. [ADxCMPEN] (監視機能許可レジスター)

Bit	Bit Symbol	リセット後	Type	機能
31:2	-	0	R	リードすると"0"が読めます。
1	CMP1EN	0	R/W	AD 監視機能 1 動作 0: 禁止 1: 許可
0	CMP0EN	0	R/W	AD 監視機能 0 動作 0: 禁止 1: 許可

## 5.2.9. [ADxCMPCR0] (監視機能設定レジスター0)

Bit	Bit Symbol	リセット後	Type	機能
31:12	-	0	R	リードすると"0"が読めます。
11:8	CMPCNT0[3:0]	0000	R/W	比較回数 0000: 1 回    1000: 9 回 0001: 2 回    1001: 10 回 0010: 3 回    1010: 11 回 0011: 4 回    1011: 12 回 0100: 5 回    1100: 13 回 0101: 6 回    1101: 14 回 0110: 7 回    1110: 15 回 0111: 8 回    1111: 16 回
7	-	0	R	リードすると"0"が読めます。
6	CMPCND0	0	R/W	判定条件 0: 連続方式 1: 累積方式
5	ADBIG0	0	R/W	大小判定設定 0: <REGS0[4:0]>選択の変換結果 > [ADxCMP0] 1: <REGS0[4:0]>選択の変換結果 < [ADxCMP0]
4:0	REGS0[4:0]	00000	R/W	比較する変換結果格納レジスター(注 2) 00000: ADxREG0    01000: ADxREG8    10000: ADxREG16 00001: ADxREG1    01001: ADxREG9    10001: ADxREG17 00010: ADxREG2    01010: ADxREG10    10010: ADxREG18 00011: ADxREG3    01011: ADxREG11    10011: ADxREG19 00100: ADxREG4    01100: ADxREG12    10100: ADxREG20 00101: ADxREG5    01101: ADxREG13    10101: ADxREG21 00110: ADxREG6    01110: ADxREG14    10110: ADxREG22 00111: ADxREG7    01111: ADxREG15    10111: ADxREG23 11000 以上の値は設定禁止

注 1) このレジスターの設定は[ADxCMPEN]<CMP0EN>=0 の状態で行ってください。

注 2) 製品に無い変換結果格納レジスターは設定禁止です(リファレンスマニュアルの「製品個別情報」を参照してください)。

## 5.2.10. [ADxCMPCR1] (監視機能設定レジスター1)

Bit	Bit Symbol	リセット後	Type	機能
31:12	-	0	R	リードすると"0"が読めます。
11:8	CMPCNT1[3:0]	0000	R/W	比較回数 0000: 1回 1000: 9回 0001: 2回 1001: 10回 0010: 3回 1010: 11回 0011: 4回 1011: 12回 0100: 5回 1100: 13回 0101: 6回 1101: 14回 0110: 7回 1110: 15回 0111: 8回 1111: 16回
7	-	0	R	リードすると"0"が読めます。
6	CMPCND1	0	R/W	判定条件 0: 連続方式 1: 累積方式
5	ADBIG1	0	R/W	大小判定設定 0: <REGS1[4:0]>選択の変換結果 > [ADxCMP1] 1: <REGS1[4:0]>選択の変換結果 < [ADxCMP1]
4:0	REGS1[4:0]	00000	R/W	比較する変換結果格納レジスター(注2) 00000: ADxREG0 01000: ADxREG8 10000: ADxREG16 00001: ADxREG1 01001: ADxREG9 10001: ADxREG17 00010: ADxREG2 01010: ADxREG10 10010: ADxREG18 00011: ADxREG3 01011: ADxREG11 10011: ADxREG19 00100: ADxREG4 01100: ADxREG12 10100: ADxREG20 00101: ADxREG5 01101: ADxREG13 10101: ADxREG21 00110: ADxREG6 01110: ADxREG14 10110: ADxREG22 00111: ADxREG7 01111: ADxREG15 10111: ADxREG23 11000 以上の値は設定禁止

注1) このレジスターの設定は[ADxCMPEN]<CMP1EN>=0の状態で行ってください。

注2) 製品に無い変換結果格納レジスターは設定禁止です(リファレンスマニュアルの「製品個別情報」を参照してください)。

## 5.2.11. [ADxCMP0] (変換結果比較レジスター0)

Bit	Bit Symbol	リセット後	Type	機能
31:16	-	0	R	リードすると"0"が読めます。
15:4	AD0CMP0[11:0]	0x000	R/W	AD変換結果比較値格納 AD変換結果と比較する値を設定します。
3:0	-	0	R	リードすると"0"が読めます。

注) このレジスターの設定は[ADxCMPEN]<CMP0EN>=0の状態で行ってください。

## 5.2.12. [ADxCMP1] (変換結果比較レジスター1)

Bit	Bit Symbol	リセット後	Type	機能
31:16	-	0	R	リードすると"0"が読めます。
15:4	AD0CMP1[11:0]	0x000	R/W	AD 変換結果比較値格納 AD 変換結果と比較する値を設定します。
3:0	-	0	R	リードすると"0"が読めます。

注) このレジスターの設定は[ADxCMPEN]<CMP1EN>=0 の状態で行ってください。

## 5.2.13. [ADxEXAZSEL] (AIN サンプルング時間選択レジスター)

Bit	Bit Symbol	リセット後	Type	機能
31:0	EXAZSEL[31:0]	0x00000000	R/W	AIN サンプルング時間設定の選択 0: [ADxCLK]<EXAZ0[3:0]>を使用 1: [ADxCLK]<EXAZ1[3:0]>を使用  AIN チャンネルごとに<EXAZ0[3:0]>と<EXAZ1[3:0]>のどちらを使用するか選択します。 各ビットが各 AIN チャンネルに対応します。 EXAZSEL[23]: AINx23 の AIN サンプルング時間設定選択 EXAZSEL[22]: AINx22 の AIN サンプルング時間設定選択 . . EXAZSEL[0]: AINx00 の AIN サンプルング時間設定選択 上記以外: Reserved

注) このレジスターの設定は[ADxCRO]<ADEN>=0 の状態で行ってください。

## 5.2.14. PMD トリガー用制御レジスター

### 5.2.14.1. [ADxPSEL0] (PMD トリガー用プログラム番号選択レジスター0)

[ADxPSEL0]の例です。[ADxPSEL1]～[ADxPSEL11]も同じ構成です。

Bit	Bit Symbol	リセット後	Type	機能
31:8	-	0	R	リードすると"0"が読めます。
7	PENS0	0	R/W	PMDTRG0トリガー制御(注2) 0: 禁止 1: 許可
6:3	-	0	R	リードすると"0"が読めます。
2:0	PMDS0[2:0]	000	R/W	プログラム番号選択 000: プログラム 0 001: プログラム 1 010: プログラム 2 011: プログラム 3 100: プログラム 4 101: プログラム 5 110: プログラム 6 111: プログラム 7

注1) このレジスターの設定は[ADxCR0]<ADEN>=0の状態で行ってください。

注2) PMDの詳細はリファレンスマニュアルの「プログラマブルモーター制御回路プラス」または「アドバンストプログラマブルモーター制御回路」を参照してください。

### 5.2.14.2. [ADxPINTS0] (PMD トリガー用割り込み選択レジスター0)

[ADxPINTS0]の例です。[ADxPINTS1]～[ADxPINTS7]も同じ構成です。

Bit	Bit Symbol	リセット後	Type	機能
31:2	-	0	R	リードすると"0"が読めます。
1:0	INTSEL0[1:0]	00	R/W	割り込み選択 00: 割り込み出力なし 01: INTADxPDA 10: INTADxPDB 11: Reserved プログラム 0 に対して、起動する割り込みを選択します。

注) このレジスターの設定は[ADxCR0]<ADEN>=0の状態で行ってください。

### 5.2.14.3. [ADxPREGS] (PMD トリガー用格納選択レジスター)

Bit	Bit Symbol	リセット後	Type	機能
31	-	0	R	リードすると"0"が読めます。
30:28	REGSEL7[2:0]	000	R/W	プログラム 7 変換結果格納レジスター選択(注 2) 000: ADxREG0~3      100: ADxREG16~19 001: ADxREG4~7      101: ADxREG20~23 010: ADxREG8~11     110: 設定禁止 011: ADxREG12~15    111: 設定禁止
27	-	0	R	リードすると"0"が読めます。
26:24	REGSEL6[2:0]	000	R/W	プログラム 6 変換結果格納レジスター選択(注 2) 000: ADxREG0~3      100: ADxREG16~19 001: ADxREG4~7      101: ADxREG20~23 010: ADxREG8~11     110: 設定禁止 011: ADxREG12~15    111: 設定禁止
23	-	0	R	リードすると"0"が読めます。
22:20	REGSEL5[2:0]	000	R/W	プログラム 5 変換結果格納レジスター選択(注 2) 000: ADxREG0~3      100: ADxREG16~19 001: ADxREG4~7      101: ADxREG20~23 010: ADxREG8~11     110: 設定禁止 011: ADxREG12~15    111: 設定禁止
19	-	0	R	リードすると"0"が読めます。
18:16	REGSEL4[2:0]	000	R/W	プログラム 4 変換結果格納レジスター選択(注 2) 000: ADxREG0~3      100: ADxREG16~19 001: ADxREG4~7      101: ADxREG20~23 010: ADxREG8~11     110: 設定禁止 011: ADxREG12~15    111: 設定禁止
15	-	0	R	リードすると"0"が読めます。
14:12	REGSEL3[2:0]	000	R/W	プログラム 3 変換結果格納レジスター選択(注 2) 000: ADxREG0~3      100: ADxREG16~19 001: ADxREG4~7      101: ADxREG20~23 010: ADxREG8~11     110: 設定禁止 011: ADxREG12~15    111: 設定禁止
11	-	0	R	リードすると"0"が読めます。
10:8	REGSEL2[2:0]	000	R/W	プログラム 2 変換結果格納レジスター選択(注 2) 000: ADxREG0~3      100: ADxREG16~19 001: ADxREG4~7      101: ADxREG20~23 010: ADxREG8~11     110: 設定禁止 011: ADxREG12~15    111: 設定禁止
7	-	0	R	リードすると"0"が読めます。
6:4	REGSEL1[2:0]	000	R/W	プログラム 1 変換結果格納レジスター選択(注 2) 000: ADxREG0~3      100: ADxREG16~19 001: ADxREG4~7      101: ADxREG20~23 010: ADxREG8~11     110: 設定禁止 011: ADxREG12~15    111: 設定禁止
3	-	0	R	リードすると"0"が読めます。
2:0	REGSEL0[2:0]	000	R/W	プログラム 0 変換結果格納レジスター選択(注 2) 000: ADxREG0~3      100: ADxREG16~19 001: ADxREG4~7      101: ADxREG20~23 010: ADxREG8~11     110: 設定禁止 011: ADxREG12~15    111: 設定禁止

注 1) このレジスターの設定は[ADxCRO] <ADEN>=0 の状態で行ってください。

注 2) 製品に無い変換結果格納レジスターは設定禁止です(リファレンスマニュアルの「製品個別情報」を参照してください)。

## 5.2.14.4. [ADxPSET0] (PMD トリガー用プログラムレジスター0)

[ADxPSET0]の例です。[ADxPSET1]～[ADxPSET7]も同じ構成です。

Bit	Bit Symbol	リセット後	Type	機能
31	ENSP03	0	R/W	変換 3 設定: 変換制御 0: 禁止 1: 許可
30:29	UVWIS03[1:0]	00	R/W	変換 3 設定: 相選択(VE 通知用) 00: 指定なし 01: U 相 10: V 相 11: W 相
28:24	AINSP03[4:0]	00000	R/W	変換 3 設定: AIN 選択(注 2) 00000: AINx00 01000: AINx08 10000: AINx16 00001: AINx01 01001: AINx09 10001: AINx17 00010: AINx02 01010: AINx10 10010: AINx18 00011: AINx03 01011: AINx11 10011: AINx19 00100: AINx04 01100: AINx12 10100: AINx20 00101: AINx05 01101: AINx13 10101: AINx21 00110: AINx06 01110: AINx14 10110: AINx22 00111: AINx07 01111: AINx15 10111: AINx23 11000 以上の値は設定禁止
23	ENSP02	0	R/W	変換 2 設定: 変換制御 0: 禁止 1: 許可
22:21	UVWIS02[1:0]	00	R/W	変換 2 設定: 相選択(VE 通知用) 00: 指定なし 01: U 相 10: V 相 11: W 相
20:16	AINSP02[4:0]	00000	R/W	変換 2 設定: AIN 選択(注 2) 00000: AINx00 01000: AINx08 10000: AINx16 00001: AINx01 01001: AINx09 10001: AINx17 00010: AINx02 01010: AINx10 10010: AINx18 00011: AINx03 01011: AINx11 10011: AINx19 00100: AINx04 01100: AINx12 10100: AINx20 00101: AINx05 01101: AINx13 10101: AINx21 00110: AINx06 01110: AINx14 10110: AINx22 00111: AINx07 01111: AINx15 10111: AINx23 11000 以上の値は設定禁止
15	ENSP01	0	R/W	変換 1 設定: 変換制御 0: 禁止 1: 許可
14:13	UVWIS01[1:0]	00	R/W	変換 1 設定: 相選択(VE 通知用) 00: 指定なし 01: U 相 10: V 相 11: W 相

Bit	Bit Symbol	リセット後	Type	機能
12:8	AINSP01[4:0]	00000	R/W	変換 1 設定: AIN 選択(注 2) 00000: AINx00   01000: AINx08   10000: AINx16 00001: AINx01   01001: AINx09   10001: AINx17 00010: AINx02   01010: AINx10   10010: AINx18 00011: AINx03   01011: AINx11   10011: AINx19 00100: AINx04   01100: AINx12   10100: AINx20 00101: AINx05   01101: AINx13   10101: AINx21 00110: AINx06   01110: AINx14   10110: AINx22 00111: AINx07   01111: AINx15   10111: AINx23 11000 以上の値は設定禁止
7	ENSP00	0	R/W	変換 0 設定: 変換制御 0: 禁止 1: 許可
6:5	UVWIS00[1:0]	00	R/W	変換 0 設定: 相選択(VE 通知用) 00: 指定なし 01: U 相 10: V 相 11: W 相
4:0	AINSP00[4:0]	00000	R/W	変換 0 設定: AIN 選択(注 2) 00000: AINx00   01000: AINx08   10000: AINx16 00001: AINx01   01001: AINx09   10001: AINx17 00010: AINx02   01010: AINx10   10010: AINx18 00011: AINx03   01011: AINx11   10011: AINx19 00100: AINx04   01100: AINx12   10100: AINx20 00101: AINx05   01101: AINx13   10101: AINx21 00110: AINx06   01110: AINx14   10110: AINx22 00111: AINx07   01111: AINx15   10111: AINx23 11000 以上の値は設定禁止

注 1) このレジスタの設定は  $\overline{ADxCR0} <ADEN> = 0$  の状態で行ってください。

注 2) 製品に無い AIN は設定禁止です(リファレンスマニュアルの「製品個別情報」を参照してください)。

## 5.2.15. [ADxTSET0] (汎用起動要因用プログラムレジスター0)

[ADxTSET0]の例です。[ADxTSET1]～[ADxTSET23]も同じ構成です。製品およびユニットによって対応レジスターが異なりますので、リファレンスマニュアルの「製品個別情報」を参照してください。

Bit	Bit Symbol	リセット後	Type	機能
31:8	-	0	R	リードすると"0"が読めます。
7	ENINT0	0	R/W	変換結果格納レジスター0 設定: 割り込み制御 0: 禁止 1: 許可
6:5	TRGS0[1:0]	00	R/W	変換結果格納レジスター0 設定: 変換制御 00: 変換禁止 01: 連続変換 10: 単独変換 11: 汎用トリガー変換
4:0	AINST0[4:0]	00000	R/W	変換結果格納レジスター0 設定: AIN 選択(注 2) 00000: AINx00    01000: AINx08    10000: AINx16 00001: AINx01    01001: AINx09    10001: AINx17 00010: AINx02    01010: AINx10    10010: AINx18 00011: AINx03    01011: AINx11    10011: AINx19 00100: AINx04    01100: AINx12    10100: AINx20 00101: AINx05    01101: AINx13    10101: AINx21 00110: AINx06    01110: AINx14    10110: AINx22 00111: AINx07    01111: AINx15    10111: AINx23 11000 以上の値は設定禁止

注 1) このレジスターの設定は[ADxCR0]<ADEN>=0 の状態で行ってください。

注 2) 製品に無い AIN は設定禁止です(リファレンスマニュアルの「製品個別情報」を参照してください)。



## 5.2.16. [ADxREG0] (変換結果格納レジスター0)

[ADxREG0]の例です。[ADxREG1]～[ADxREG23]も同じ構成です。製品およびユニットによって対応レジスターが異なりますので、リファレンスマニュアルの「製品個別情報」を参照してください。

Bit	Bit Symbol	リセット後	Type	機能
31:30	-	0	R	リードすると"0"が読めます。
29	ADOVRF_M0	0	R	オーバーランフラグ<ADOVRF0>のミラービットです。
28	ADRF_M0	0	R	AD 変換結果格納フラグ<ADRF0>のミラービットです。
27:16	ADR_M0[11:0]	0x000	R	AD 変換結果<ADR0[11:0]>のミラー領域です。 [ADxREG0]レジスターの上位ハーフワードに下詰 12ビットで AD 変換結果を読み出せます。
15:4	ADR0[11:0]	0x000	R	AD 変換結果が格納されます。 [ADxREG0]レジスターの下位ハーフワードに上詰 12ビットで AD 変換結果を読み出せます。
3:2	-	0	R	リードすると"0"が読めます。
1	ADOVRF0	0	R	オーバーランフラグ 0: 発生なし 1: 発生あり [ADxREG0]レジスターを読み出す前に AD 変換結果が上書きされると"1"にセットされます。このフラグは読み出すと"0"にクリアされます。
0	ADRF0	0	R	AD 変換結果格納フラグ 0: 変換結果なし 1: 変換結果あり AD 変換値が格納されると"1"にセットされます。このフラグは読み出すと"0"にクリアされます。

## 6. 使用方法の例

### 6.1. 単独変換

単独変換はソフトウェアで変換開始し、複数の変換が可能です。

以下は、単独変換で2つのアナログ入力(AINx02, AINx03)の変換結果を2つの変換結果格納レジスタ一([ADxREG4], [ADxREG5])に保管し、2つ目の変換終了で単独変換割り込み INTADxSGL を発生する場合の設定例です。

#### 【初期設定】

- [ADxMOD0] = 0x00000001  
DAC オン: <DAON>=1  
通常動作: <RCUT>=0
- [ADxCLK] = 0x00000008  
変換時間 0.96[μs] @ ADCLK=160[MHz], SCLK=40[MHz]の変換クロック設定
- [ADxMOD1] = 0x00306122  
変換時間 0.96[μs] @ ADCLK=160[MHz], SCLK=40[MHz]のモード設定 1
- [ADxMOD2] = 0x00000000

注) 製品によって設定値が異なります。設定値はリファレンスマニュアルの「製品個別情報」を参照してください。

#### 【変換プログラム設定】

- [ADxTSET4] = 0x00000042  
単独変換: <TRGS4[1:0]>=10  
AINx02: <AINST4[4:0]>=00010  
割り込み禁止: <ENINT4>=0
- [ADxTSET5] = 0x000000C3  
単独変換: <TRGS5[1:0]>=10  
AINx03: <AINST5[4:0]>=00011  
割り込み許可: <ENINT5>=1

#### 【変換開始設定】

- [ADxCRI] = 0x00000000  
DMA 要求禁止
- [ADxCR0] = 0x00000082  
ADC 許可: <ADEN>=1  
連続変換禁止: <CNT>=0  
単独変換許可: <SGL>=1 ; 変換開始

## 6.2. PMD トリガー変換

### 6.2.1. PMD (3 シャント)、ADC × 1

3 シャントで、PMD チャンネル 0 と ADC ユニット A を使用した場合の構成図を以下に示します。

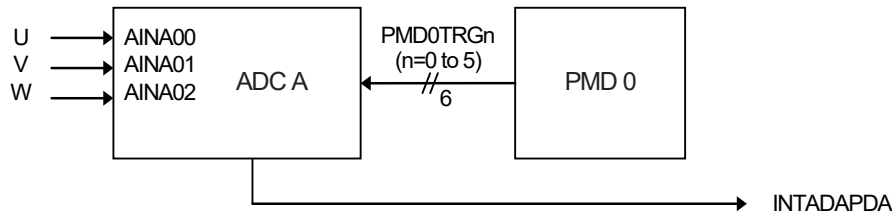


図 6.1 3シャントの例

この場合の ADC の設定例を以下に示します。

表 6.1 3シャントでのADC設定

Program	0	1	2	3	4	5
Reg0	U	V	W	V	W	U
Reg1	V	W	U	U	V	W
INT	INTADAPDA	INTADAPDA	INTADAPDA	INTADAPDA	INTADAPDA	INTADAPDA

6本のトリガー入力 PMD0TRG0~5 に対し、 $[ADAPSEL0]$ ~ $[ADAPSEL5]$ でそれぞれ 0~5 のプログラム番号を割り付けます。

表中の Reg0, Reg1 は $[ADAPSETn][7:0]$ および $[ADAPSETn][15:8]$ を表します(n: プログラム番号)。表中の「U」、「V」、「W」はモーターの位相を表しており、それぞれの位相が得られる AIN 入力を選択します。

トリガーが入力されると Reg0, Reg1 の順に AD 変換が開始され、それぞれの変換結果が変換結果格納レジスターへ保存され、INTADAPDA 割り込みが出力されます。

## 6.2.2. PMD (1 シャント)、ADC × 1

1 シャントで、PMD チャンネル 0 と ADC ユニット A を使用した場合の構成図を以下に示します。

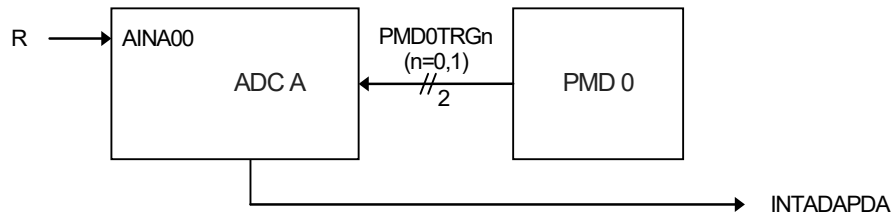


図 6.2 1シャントの例

この場合の ADC の設定例を以下に示します。

表 6.2 1シャントでのADC設定

トリガー	PMD0	PMD0
	0	1
Program	0	1
Reg0	R	-
Reg1	-	R
INT	-	INTADAPDA

PMD0 から出力される 2 本のトリガー信号に対し、それぞれプログラム番号を割り付けています。

表中の Reg0, Reg1 は  $[ADAPSETn][7:0]$ ,  $[ADAPSETn][15:8]$  を表します (n: プログラム番号)。表中の「R」は抵抗を表しており、接続されている AIN を設定します。

トリガーが入力されると ADC ユニット A の AD 変換が開始し、変換結果が変換結果格納レジスター 0 と 1 に保存されます。プログラム 0, 1 の順で変換が実行され、終了すると INTADAPDA 割り込みを発生します。

## 7. 使用上のご注意およびお願い事項

- 電源電圧の変動や周囲のノイズの影響によってAD変換結果がばらつくことがあります。また、AD変換中にAD入力に兼用となっている端子への入力および出力の変化、出力ポートに設定している他の端子の出力が変動するとAD変換精度が低下することがあります。従って、AD入力に兼用となっている端子への入力および出力の変化や出力ポートに設定している他の端子の出力の変化をさせないようにしてください。なお、上記のようなAD変換結果のばらつきやAD変換精度の低下が考えられる場合は、複数回の変換結果の平均値をとるなどの対策を行ってください。
- ADCのアナログ電源端子(AVDD5, AVSS)、基準電圧端子(VREFHx, VREFLx)には、デジタル系のノイズが混入しないような対策を講じてください。
  - － AVDD5 と AVSS 端子間、VREFHx と VREFLx 端子間にバイパスコンデンサーを挿入してください。コンデンサーはできる限り端子の近くに配置してください。

## 8. 改訂履歴

表 8.1 改訂履歴

Revision	日付	内容
1.0	2020-12-14	新規
1.1	2021-03-22	図 4.1 を修正
1.2	2021-04-26	7 章を修正

## 製品取り扱い上のお願い

株式会社東芝およびその子会社ならびに関係会社を以下「当社」といいます。

本資料に掲載されているハードウェア、ソフトウェアおよびシステムを以下「本製品」といいます。

- 本製品に関する情報等、本資料の掲載内容は、技術の進歩などにより予告なしに変更されることがあります。
- 文書による当社の事前の承諾なしに本資料の転載複製を禁じます。また、文書による当社の事前の承諾を得て本資料を転載複製する場合でも、記載内容に一切変更を加えたり、削除したりしないでください。
- 当社は品質、信頼性の向上に努めていますが、半導体・ストレージ製品は一般に誤作動または故障する場合があります。本製品をご使用頂く場合は、本製品の誤作動や故障により生命・身体・財産が侵害されることのないように、お客様の責任において、お客様のハードウェア・ソフトウェア・システムに必要な安全設計を行うことをお願いします。なお、設計および使用に際しては、本製品に関する最新の情報（本資料、仕様書、データシート、アプリケーションノート、半導体信頼性ハンドブックなど）および本製品が使用される機器の取扱説明書、操作説明書などをご確認の上、これに従ってください。また、上記資料などに記載の製品データ、図、表などに示す技術的な内容、プログラム、アルゴリズムその他応用回路例などの情報を使用する場合は、お客様の製品単独およびシステム全体で十分に評価し、お客様の責任において適用可否を判断してください。
- 本製品は、特別に高い品質・信頼性が要求され、またはその故障や誤作動が生命・身体に危害を及ぼす恐れ、膨大な財産損害を引き起こす恐れ、もしくは社会に深刻な影響を及ぼす恐れのある機器（以下“特定用途”という）に使用されることは意図されていませんし、保証もされていません。特定用途には原子力関連機器、航空・宇宙機器、医療機器（ヘルスケア除く）、車載・輸送機器、列車・船舶機器、交通信号機器、燃焼・爆発制御機器、各種安全関連機器、昇降機器、発電関連機器などが含まれますが、本資料に個別に記載する用途は除きます。特定用途に使用された場合には、当社は一切の責任を負いません。なお、詳細は当社営業窓口まで、または当社 Web サイトのお問い合わせフォームからお問い合わせください。
- 本製品を分解、解析、リバースエンジニアリング、改造、改変、翻案、複製等しないでください。
- 本製品を、国内外の法令、規則及び命令により、製造、使用、販売を禁止されている製品に使用することはできません。
- 本資料に掲載してある技術情報は、製品の代表的動作・応用を説明するためのもので、その使用に際して当社及び第三者の知的財産権その他の権利に対する保証または実施権の許諾を行うものではありません。
- 別途、書面による契約またはお客様と当社が合意した仕様書がない限り、当社は、本製品および技術情報に関して、明示的にも黙示的にも一切の保証（機能動作の保証、商品性の保証、特定目的への合致の保証、情報の正確性の保証、第三者の権利の非侵害保証を含むがこれに限らない。）をしておりません。
- 本製品、または本資料に掲載されている技術情報を、大量破壊兵器の開発等の目的、軍事利用の目的、あるいはその他軍事用途の目的で使用しないでください。また、輸出に際しては、「外国為替及び外国貿易法」、「米国輸出管理規則」等、適用ある輸出関連法令を遵守し、それらの定めるところにより必要な手続を行ってください。
- 本製品の RoHS 適合性など、詳細につきましては製品個別に必ず当社営業窓口までお問い合わせください。本製品のご使用に際しては、特定の物質の含有・使用を規制する RoHS 指令等、適用ある環境関連法令を十分調査の上、かかる法令に適合するようご使用ください。お客様がかかる法令を遵守しないことにより生じた損害に関して、当社は一切の責任を負いかねます。