

TOSHIBA

8 ビットマイクロコントローラ
TLCS-870/C シリーズ

TMP86FH09ANG

株式会社 **東芝**

セミコンダクター & ストレージ社

改訂履歴

日付	版	改訂理由
2007/4/5	1	First Release
2008/8/29	2	内容改訂
2013/1/31	3	内容改訂

Not Recommended
for New Design

UART ノイズ除去時間設定における注意事項

本製品に搭載されている UART を使用する場合、転送クロック選択 (BRG) により、ノイズ除去時間設定 (RXDNC 設定) には以下の制約があります。"○"の箇所にて使用し、"- "の箇所は設定しないでください。

なお、転送クロックとしてタイマカウンタ割り込みを使用する場合、転送クロックはタイマカウンタソースクロック [Hz] \div TTREG 設定値で計算されます。

BRG 設定	転送クロック [Hz]	RXDNC 設定			
		00 (ノイズ除去なし)	01 (31/fc[s] 未満の パルス除去)	10 (63/fc[s] 未満の パルス除去)	11 (127/fc[s] 未満の パルス除去)
000	fc/13	○	○	○	-
110 (タイマカウンタ割り込 みでの転送クロックが右 記となる場合)	fc/8	○	-	-	-
	fc/16	○	○	-	-
	fc/32	○	○	○	-
上記以外		○	○	○	○

Not Recommended for New Designs

目次

TMP86FH09ANG

1.1	特長	1
1.2	ピン配置図	3
1.3	ブロック図	4
1.4	端子機能	5

第2章 動作説明

2.1	CPU コア機能	7
2.1.1	メモリアドレスマップ	7
2.1.2	プログラムメモリ (Flash)	7
2.1.3	データメモリ (RAM)	8
2.2	システムクロック制御回路	9
2.2.1	クロックジェネレータ	9
2.2.2	タイミングジェネレータ	10
2.2.2.1	タイミングジェネレータの構成	
2.2.2.2	マシンサイクル	
2.2.3	動作モードの種類	11
2.2.3.1	シングルクロックモード	
2.2.3.2	デュアルクロックモード	
2.2.3.3	STOP モード	
2.2.3.4	各動作モードの遷移	
2.2.4	動作モードの制御	16
2.2.4.1	STOP モード	
2.2.4.2	IDLE1/2 モード, SLEEP1/2 モード	
2.2.4.3	IDLE0, SLEEP0 モード	
2.2.4.4	SLOW モード	
2.3	リセット回路	31
2.3.1	外部リセット入力	31
2.3.2	アドレストラップリセット	32
2.3.3	ウォッチドッグタイマリセット	32
2.3.4	システムクロックリセット	32

第3章 割り込み制御回路

3.1	割り込みラッチ (IL15 ~ IL2)	33
3.2	割り込み許可レジスタ (EIR)	35
3.2.1	割り込みマスタ許可フラグ (IMF)	35
3.2.2	割り込み個別許可フラグ (EF15 ~ EF4)	35
3.3	割り込み要因の選択 (INTSEL)	38
3.4	割り込み処理	39
3.4.1	割り込み受け付け処理	39
3.4.2	汎用レジスタ退避 / 復帰処理	40
3.4.2.1	プッシュ / ポップ命令による汎用レジスタの退避 / 復帰	
3.4.2.2	転送命令による汎用レジスタの退避 / 復帰	
3.4.3	割り込みリターン	41
3.5	ソフトウェア割り込み (INTSW)	43
3.5.1	アドレスエラー検出	43

3.5.2 デバッグング	43
3.6 未定義命令割り込み (INTUNDEF)	43
3.7 アドレストラップ割り込み (INTATRAP)	43
3.8 外部割り込み	44

第4章 スペシャルファンクションレジスタ

4.1 SFR	47
4.2 DBR	49

第5章 入出力ポート

5.1 P0 (P07~P00) ポート (大電流)	52
5.2 P1 (P16~P10) ポート	53
5.3 P2 (P22~P20) ポート	54
5.4 P3 (P37~P30) ポート	55

第6章 タイムベースタイマ (TBT)

6.1 タイムベースタイマ	57
6.1.1 構成	57
6.1.2 制御	57
6.1.3 機能	58
6.2 デバイダ出力 (DVO)	59
6.2.1 構成	59
6.2.2 制御	59

第7章 ウォッチドッグタイマ (WDT)

7.1 ウォッチドッグタイマの構成	61
7.2 ウォッチドッグタイマの制御	61
7.2.1 ウォッチドッグタイマによる暴走検出の方法	61
7.2.2 ウォッチドッグタイマのイネーブル	63
7.2.3 ウォッチドッグタイマのディゼーブル	63
7.2.4 ウォッチドッグタイマ割り込み (INTWDT)	64
7.2.5 ウォッチドッグタイマリセット	64
7.3 アドレストラップ	65
7.3.1 内蔵RAM領域のアドレストラップ選択 (ATAS)	65
7.3.2 アドレストラップ発生時の動作選択 (ATOUT)	65
7.3.3 アドレストラップ割り込み (INTATRAP)	65
7.3.4 アドレストラップリセット	66

第8章 16ビットタイマカウンタ1 (TC1)

8.1 構成	67
8.2 制御	68
8.3 機能	70
8.3.1 タイマモード	70
8.3.2 外部トリガタイマモード	72
8.3.3 イベントカウンタモード	74

8.3.4	ウィンドウモード	75
8.3.5	パルス幅測定モード	76
8.3.6	プログラマブルパルスジェネレート (PPG) 出力モード	79

第9章 8ビットタイマカウンタ (TC3, TC4)

9.1	構成	83
9.2	制御	84
9.3	機能	90
9.3.1	8ビットタイマモード (TC3, 4)	90
9.3.2	8ビットイベントカウンタモード (TC3, 4)	91
9.3.3	8ビットプログラマブル デバイダ出力 (PDO) モード (TC3, 4)	91
9.3.4	8ビットパルス幅変調 (PWM) 出力モード (TC3, 4)	94
9.3.5	16ビットタイマモード (TC3 + 4)	96
9.3.6	16ビットイベントカウンタモード (TC3 + 4)	97
9.3.7	16ビットパルス幅変調 (PWM) 出力モード (TC3 + 4)	97
9.3.8	16ビットプログラマブルパルスジェネレート (PPG) 出力モード (TC3 + 4)	100
9.3.9	ウォーミングアップカウンタモード	102
9.3.9.1	低周波ウォーミングアップカウンタモード (NORMAL1 → NORMAL2 → SLOW2 → SLOW1)	
9.3.9.2	高周波ウォーミングアップカウンタモード (SLOW1 → SLOW2 → NORMAL2 → NORMAL1)	

第10章 非同期型シリアルインターフェース (UART)

10.1	構成	105
10.2	制御	106
10.3	転送データフォーマット	108
10.4	転送レート	109
10.5	データのサンプリング方法	109
10.6	STOP ビット長	110
10.7	パリティ	110
10.8	送受信動作	110
10.8.1	データ送信動作	110
10.8.2	データ受信動作	110
10.9	ステータスフラグ	111
10.9.1	パリティエラー	111
10.9.2	フレーミングエラー	111
10.9.3	オーバーランエラー	111
10.9.4	受信バッファフル	112
10.9.5	送信バッファエンプティ	112
10.9.6	送信終了フラグ	113

第11章 シリアル拡張インターフェース (SEI)

11.1	特長	115
11.2	SEI レジスタ	116
11.2.1	SEI コントロールレジスタ (SECR)	116
11.2.1.1	転送レート	
11.2.2	SEI ステータスレジスタ (SESr)	117
11.2.3	SEI データレジスタ (SEDR)	118
11.3	SEI 動作	118
11.3.1	SEI クロックの位相と極性の制御	118
11.3.2	SEI データとクロックのタイミング	118
11.4	SEI 端子機能	119

11.4.1	SCLK 端子.....	119
11.4.2	MISO/MOSI 端子.....	119
11.4.3	SS 端子.....	119
11.5	SEI 転送フォーマット.....	120
11.5.1	CPHA (SECR レジスタのビット 2) = 0 のフォーマット.....	120
11.5.2	CPHA = 1 のフォーマット.....	121
11.6	機能説明.....	122
11.7	割り込み発生.....	123
11.8	SEI システムエラー.....	123
11.8.1	ライト衝突エラー.....	123
11.8.2	オーバフローエラー.....	123
11.9	バスドライバの保護について.....	124

第 12 章 10 ビット AD コンバータ (ADC)

12.1	構成.....	125
12.2	制御.....	126
12.3	機能.....	129
12.3.1	ソフトウェアスタートモード.....	129
12.3.2	リピードモード.....	129
12.3.3	レジスタの設定.....	130
12.4	AD 変換時の STOP/SLOW モード.....	131
12.5	入力電圧と変換結果.....	132
12.6	AD コンバータの注意事項.....	133
12.6.1	アナログ入力端子電圧範囲.....	133
12.6.2	アナログ入力兼用端子.....	133
12.6.3	ノイズ対策.....	133

第 13 章 キーオンウェイクアップ (KWU)

13.1	キーオンウェイクアップの構成.....	135
13.2	制御.....	136

第 14 章 フラッシュメモリ

14.1	制御.....	138
14.1.1	フラッシュメモリのコマンドシーケンス制御 (FLSCR<FLSMD>).....	138
14.1.2	フラッシュメモリのスタンバイ制御 (FLSSTB<FSTB>).....	138
14.2	コマンドシーケンス.....	140
14.2.1	1 バイト書き込み.....	140
14.2.2	セクタイレース (4KB 単位の部分消去).....	140
14.2.3	チップイレース (全面消去).....	140
14.2.4	Product ID Entry.....	141
14.2.5	Product ID Exit.....	141
14.2.6	リードプロテクト設定.....	141
14.3	トグルビット (D6).....	142
14.4	フラッシュメモリ領域へのアクセス.....	143
14.4.1	シリアル PROM モードのフラッシュメモリ制御.....	143
14.4.1.1	シリアル PROM モードの RAM ロードモードで RAM 領域に制御プログラムを展開して書き込む例	
14.4.2	MCU モードのフラッシュメモリ制御.....	145
14.4.2.1	MCU モードから RAM 領域に制御プログラムを展開して書き込む例	

第 15 章 シリアル PROM モード

15.1	概要	147
15.2	メモリマッピング	147
15.3	シリアル PROM モード設定	148
15.3.1	シリアル PROM モード制御端子	148
15.3.2	端子機能	148
15.3.3	オンボード書き込み接続例	149
15.3.4	シリアル PROM モードの起動	150
15.4	インタフェース仕様	151
15.5	動作コマンド	153
15.6	動作モード	153
15.6.1	フラッシュメモリ消去モード (動作コマンド: F0H)	155
15.6.2	フラッシュメモリ書き込みモード (動作コマンド: 30H)	157
15.6.3	RAM ロードモード (動作コマンド: 60H)	160
15.6.4	フラッシュメモリ SUM 出力モード (動作コマンド: 90H)	162
15.6.5	製品識別コード出力モード (動作コマンド: C0H)	163
15.6.6	フラッシュメモリステータス出力モード (動作コマンド: C3H)	165
15.6.7	フラッシュメモリリードプロテクト設定モード (動作コマンド: FAH)	166
15.7	エラーコード	168
15.8	チェックサム (SUM)	168
15.8.1	計算方法	168
15.8.2	計算対象データ	168
15.9	インテル Hex フォーマット (Binary)	169
15.10	パスワード	170
15.10.1	パスワード列	171
15.10.2	パスワードエラー処理	171
15.10.3	ソフトウェア開発時のパスワードについて	171
15.11	製品識別コード	172
15.12	フラッシュメモリステータスコード	173
15.13	消去範囲指定	174
15.14	ポート入力制御レジスタ	175
15.15	フローチャート	176
15.16	UART タイミング	178

第 16 章 端子の入出力回路

16.1	制御端子	179
16.2	入出力ポート	180

第 17 章 電気的特性

17.1	絶対最大定格	181
17.2	動作条件	182
17.2.1	MCU モード (フラッシュメモリの書き込みおよび消去動作時)	182
17.2.2	MCU モード (フラッシュメモリの書き込みおよび消去動作を除く)	182
17.2.3	シリアル PROM モード	183
17.3	DC 特性	184
17.4	AD 変換特性	185
17.5	AC 特性	186
17.6	フラッシュ特性	186
17.6.1	書き込み特性	186

17.7 推奨発振条件	187
17.8 取り扱い上のご注意	187

第 18 章 外形寸法

CMOS 8ビットマイクロコントローラ

TMP86FH09ANG

TMP86FH09ANG は、16384 バイトのフラッシュメモリを内蔵した高速、高機能 8 ビットシングルチップマイクロコンピュータで、マスク ROM 品の TMP86CH09NG とピンコンパチブルです。内蔵のフラッシュメモリにプログラムを書き込むことにより TMP86CH09NG と同等の動作を行うことができます。

製品形名	ROM (FLASH)	RAM	パッケージ	マスク ROM 内蔵品	エミュレーションチップ
TMP86FH09ANG	16384 バイト	512 バイト	SDIP32-P-400-1.78A	TMP86CH09NG	TMP86C909/987XB

1.1 特長

- 8 ビットシングルチップマイクロコントローラ : TLCS-870/C シリーズ
 - 最小実行時間 :
 - 0.25 μ s (16 MHz 動作時)
 - 122 μ s (32.768 kHz 動作時)
 - 基本機械命令 : 132 種類 731 命令
- 割り込み要因 17 要因 (外部 : 5, 内部 : 12)
- 入出力ポート (26 端子)
 - 大電流出力 8 端子 (Typ. 20mA)
- プリスケーラ
 - タイムベースタイマ機能
 - デバウンス出力機能
- ウォッチドッグタイマ
 - 割り込み/内部リセット発生の選択 (プログラマブル)
- 16 ビットタイマカウンタ : 1 チャンネル
 - タイマ, イベントカウンタ, PPG (プログラマブル矩形波) 出力, パルス幅測定, 外部トリガタイマ, ウィンドウモード
- 8 ビットタイマカウンタ : 2 チャンネル
 - タイマ, イベントカウンタ
 - PDO (Programmable Divider Output) モード

- PWM (パルス幅変調出力)
- PPG モード
- 16 ビットモード (タイマ 2 チャンネルを組み合わせ使用)
- 8 ビット UART : 1 チャンネル
- 8 ビット SEI : 1 チャンネル
 - (MSB/LSB 選択、最大 4 Mbps @ 16 MHz)
- 10 ビット逐次比較方式 AD コンバータ
 - アナログ入力 : 6 チャンネル
- キーオンウェイクアップ : 4 チャンネル
- クロック発振回路 : 2 回路
 - シングル / デュアルクロックモードの選択
- 低消費電力動作 (9 モード)
 - STOP モード : 発振停止 (バッテリー / コンデンサバックアップ)
 - SLOW1 モード : 低周波クロックによる低周波動作 (高周波停止)
 - SLOW2 モード : 低周波クロックによる低周波動作 (高周波発振)
 - IDLE0 モード : CPU 停止。
 - 周辺ハードウェアのうち、TBT のみ動作 (高周波クロック) 継続し、TBT 設定の基準時間経過により解除。
 - IDLE1 モード : CPU 停止。
 - 周辺ハードウェアのみ動作 (高周波クロック) 継続し、割り込みで解除 (CPU 再起動)
 - IDLE2 モード : CPU 停止。
 - 周辺ハードウェアのみ動作 (高周波 / 低周波クロック) 継続し、割り込みで解除
 - SLEEP0 モード : CPU 停止。
 - 周辺ハードウェアのうち、TBT のみ動作 (低周波クロック) 継続し、TBT 設定の基準時間経過により解除。
 - SLEEP1 モード : CPU 停止。
 - 周辺ハードウェアのみ動作 (低周波クロック) 継続し、割り込みで解除。
 - SLEEP2 モード : CPU 停止。
 - 周辺ハードウェアのみ動作 (高周波 / 低周波クロック) 継続し、割り込みで解除。
- 動作電圧 :
 - 4.5 V ~ 5.5 V @ 16MHz / 32.768 kHz
 - 2.7 V ~ 5.5 V @ 8MHz / 32.768 kHz

1.2 ピン配置図

VSS	1	32	P37 (AIN5/STOP5)
XIN	2	31	P36 (AIN4/STOP4)
XOUT	3	30	P35 (AIN3/STOP3)
TEST	4	29	P34 (AIN2/STOP2)
VDD	5	28	P33 (AIN1)
(XTIN) P21	6	27	P32 (AIN0)
(XTOUT) P22	7	26	P31 (TC4/PDO4/PWM4/PPG4)
RESET	8	25	P30 (TC3/PDO3/PWM3)
(INT5/STOP) P20	9	24	P12 (DVO)
(TXD) P00	10	23	P11 (INT1)
(RXD) P01	11	22	P10 (INT0)
(RXD0/BOOT/SCLK) P02	12	21	P07 (TC1/INT4)
(TXD0/MOSI) P03	13	20	P06 (INT3/PPG)
(MISO) P04	14	19	P05 (SS)
P14	15	18	P13
P16	16	17	P15

図 1-1 ピン配置図

1.3 ブロック図

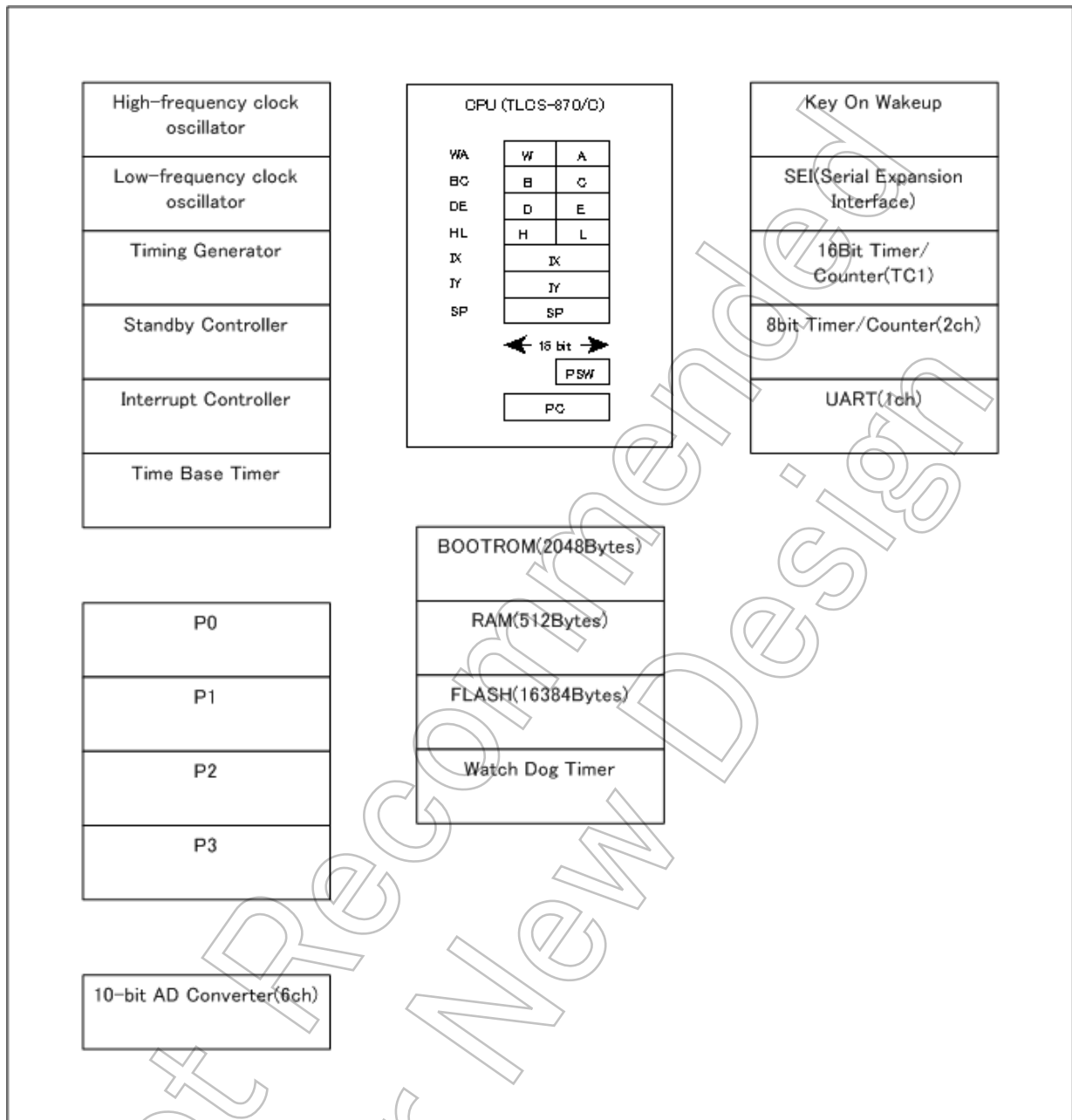


図 1-2 ブロック図

1.4 端子機能

TMP86FH09ANG は、MCU モードとシリアル PROM モード、パラレル PROM モードがあります。表 1-1 に MCU モード時の端子機能を示します。シリアル PROM モードについては、後続の「シリアル PROM モード」の章を参照してください。

表 1-1 端子機能表 (1 / 2)

端子名	ピン番号	入出力	機能
P07 TC1 INT4	21	IO I I	ポート 07 TC1 端子入力 外部割り込み 4 入力
P06 INT3 PPG	20	IO I O	ポート 06 外部割り込み 3 入力 PPG 出力
P05 SS	19	IO I	ポート 05 SEI マスタ / スレーブ切り替え入力
P04 MISO	14	IO IO	ポート 04 SEI マスタ入力、スレーブ出力
P03 MOSI TXD0	13	IO IO O	ポート 03 SEI マスタ出力、スレーブ入力 UART データ出力 0
P02 SCLK BOOT RXD0	12	IO IO I I	ポート 02 SEI シリアルクロック入出力端子 シリアル PROM モード制御入力 UART データ入力 0
P01 RXD	11	IO I	ポート 01 UART データ入力
P00 TXD	10	IO O	ポート 00 UART データ出力
P16	16	IO	ポート 16
P15	17	IO	ポート 15
P14	15	IO	ポート 14
P13	18	IO	ポート 13
P12 DVO	24	IO O	ポート 12 デバイダ出力
P11 INT1	23	IO I	ポート 11 外部割り込み 1 入力
P10 INT0	22	IO I	ポート 10 外部割り込み 0 入力
P22 XTOUT	7	IO O	ポート 22 低周波発振子接続端子
P21 XTIN	6	IO I	ポート 21 低周波発振子接続端子
P20 STOP INT5	9	IO I I	ポート 20 STOP モード解除入力 外部割り込み 5 入力

表 1-1 端子機能表 (2 / 2)

端子名	ピン番号	入出力	機能
P37 AIN5 STOP5	32	IO I I	ポート 37 アナログ入力 5 ストップ 5
P36 AIN4 STOP4	31	IO I I	ポート 36 アナログ入力 4 ストップ 4
P35 AIN3 STOP3	30	IO I I	ポート 35 アナログ入力 3 ストップ 3
P34 AIN2 STOP2	29	IO I I	ポート 34 アナログ入力 2 ストップ 2
P33 AIN1	28	IO I	ポート 33 アナログ入力 1
P32 AIN0	27	IO I	ポート 32 アナログ入力 0
P31 TC4 PDO4/PWM4/PPG4	26	IO I O	ポート 31 TC4 端子入力 PDO4/PWM4/PPG4 出力
P30 TC3 PDO3/PWM3	25	IO I O	ポート 30 TC3 端子入力 PDO3/PWM3 出力
XIN	2	I	発振子接続端子
XOUT	3	O	発振子接続端子
RESET	8	I	リセット入力
TEST	4	I	出荷試験用端子。“L”レベルに固定してください。
VDD	5	I	電源端子
VSS	1	I	GND 端子

第 2 章 動作説明

2.1 CPU コア機能

CPU コアは CPU、システムクロック制御回路、割込み制御回路から構成されます。

本章では CPU コア、プログラムメモリ、データメモリおよびリセット回路について説明します。

2.1.1 メモリアドレスマップ

TMP86FH09ANG のメモリは、Flash、RAM、SFR (スペシャルファンクションレジスタ)、DBR(データバッファレジスタ) で構成され、それらは 1 つの 64K バイトアドレス空間上にマッピングされています。

図 2-1 に TMP86FH09ANG のメモリアドレスマップを示します。

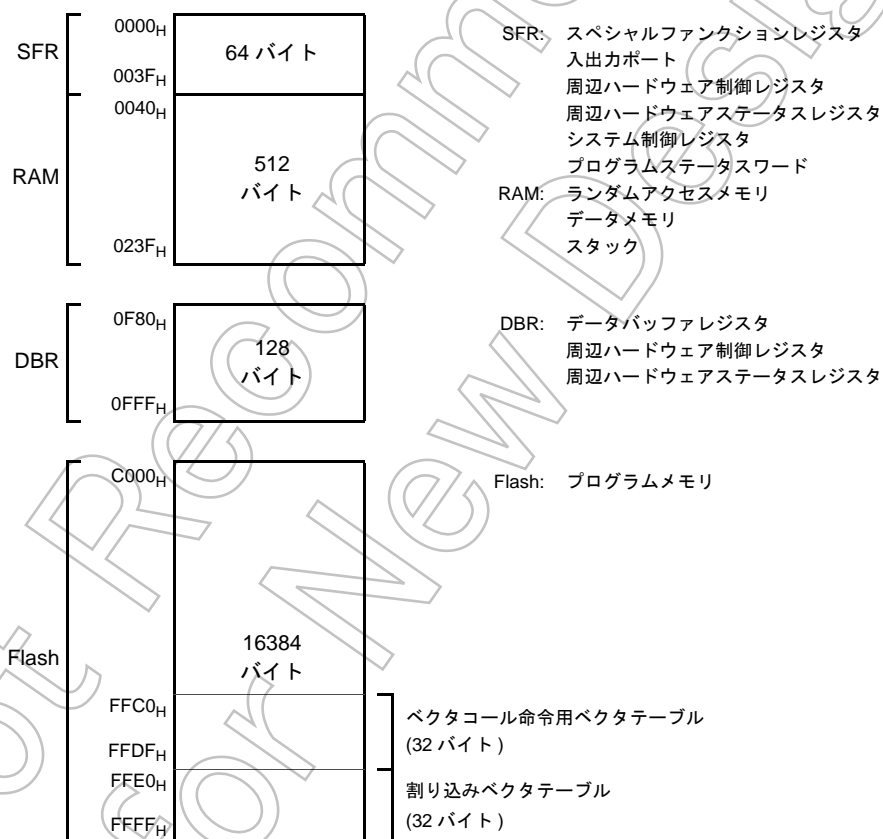


図 2-1 メモリアドレスマップ

2.1.2 プログラムメモリ (Flash)

TMP86FH09ANG は 16384 バイト (アドレス C000H~FFFFH) のプログラムメモリ (Flash) を内蔵しています。

2.1.3 データメモリ (RAM)

TMP86FH09ANG は、512 バイト (アドレス 0040H~023FH) の RAM を内蔵しています。内蔵 RAM の領域中、アドレス (0040H~00FFH) はダイレクト領域となっており、この領域に対しては実行時間を短縮した命令による処理が可能です。

データメモリの内容は、電源投入時不定になりますので、イニシャライズルーチンで初期設定を行ってください。

(プログラム例) TMP86FH09ANG の RAM クリア

	LD	HL, 0040H	; スタートアドレスの設定
	LD	A, H	; 初期化データ (00H) の設定
	LD	BC, 01FFH	; バイト数 (-1) の設定
SRAMCLR:	LD	(HL), A	
	INC	HL	
	DEC	BC	
	JRS	F, SRAMCLR	

2.2 システムクロック制御回路

システムクロック制御回路は、クロックジェネレータ、タイミングジェネレータおよび動作モード制御回路から構成されています。

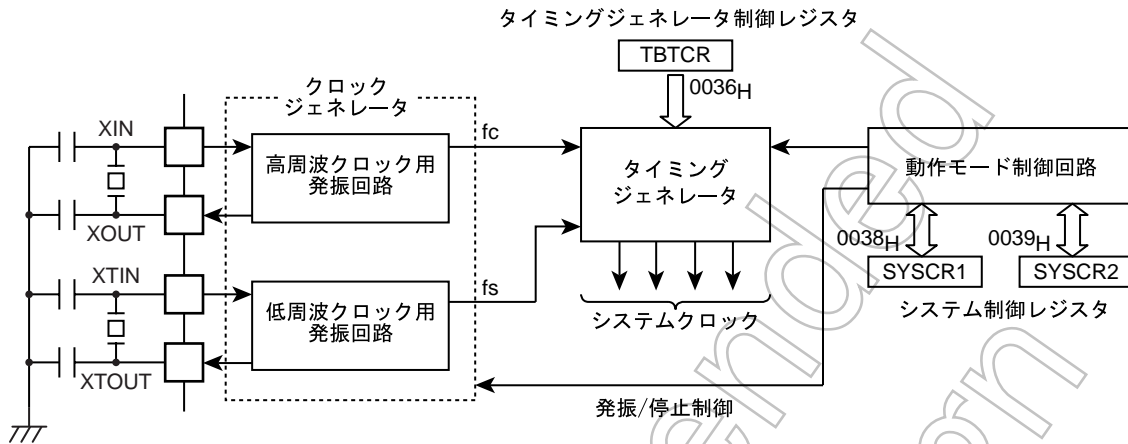


図 2-2 システムクロック制御回路

2.2.1 クロックジェネレータ

クロックジェネレータは、CPU コアおよび周辺ハードウェアに供給されるシステムクロックの基準となる基本クロックを発生する回路です。高周波クロック用と低周波クロック用の 2 つの発振回路を内蔵しており、動作モード制御回路で低周波クロックによる低速動作に切り替えて消費電力の低減を図ることもできます。

高周波クロック (周波数 f_c)、低周波クロック (周波数 f_s) は、それぞれ XIN, XOUT 端子, XTIN, XTOUT 端子に発振子を接続することにより容易に得られます。また、外部発振器からのクロックを入力することもできます。この場合、XIN, XTIN 端子からクロックを入力し、XOUT, XTOUT 端子は開放しておきます。

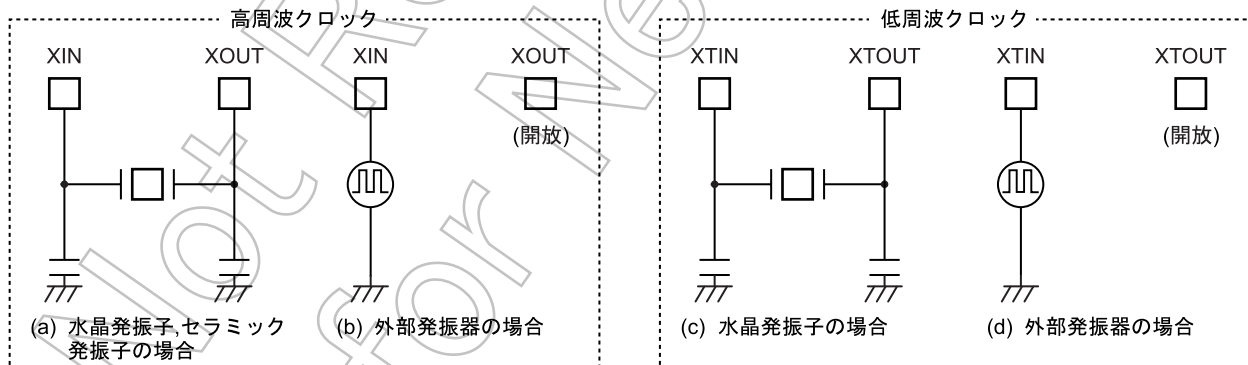


図 2-3 発振子の接続例

注) 基本クロックを外部的に直接モニタする機能はハードウェア的には用意されていませんが、割り込み禁止状態、ウォッチドッグタイマのディセーブル状態でプログラムによってポートに一定周波数のパルス (例えばクロック出力) を出力させ、これをモニタすることにより調節を行うことができます。発振周波数の調整が必要なシステムでは、あらかじめ調整用プログラムを作成しておく必要があります。

2.2.2 タイミングジェネレータ

タイミングジェネレータは、基本クロック (fc または fs) から CPU コアおよび周辺ハードウェアに供給する各種システムクロックを発生する回路です。タイミングジェネレータの機能は、次のとおりです。

1. メインシステムクロック生成
2. デバイダ出力 ($\overline{\text{DVO}}$) パルス生成
3. タイムベースタイマのソースクロック生成
4. ウォッチドッグタイマのソースクロック生成
5. タイマカウンタなどの内部ソースクロック生成
6. STOP モード解除時のウォーミングアップクロック生成

2.2.2.1 タイミングジェネレータの構成

タイミングジェネレータは、2 段のプリスケアラ、21 段のデバイダ、メインシステムクロック切り替え回路およびマシンサイクルカウンタから構成されています。

デバイダの 7 段目への入力クロックは SYSCR2<SYSCK>、TBTCR<DV7CK> の設定により図 2-4 のようになります。なお、リセット時および STOP モード起動 / 解除時プリスケアラおよびデバイダは “0” にクリアされます。

注) TBTCR<DV7CK> は、タイミングジェネレータ制御レジスタ (TBTCR) のビット 4 (DV7CK) を指しています。以降の文章中ではレジスタの各機能ビットをこのように表記します。

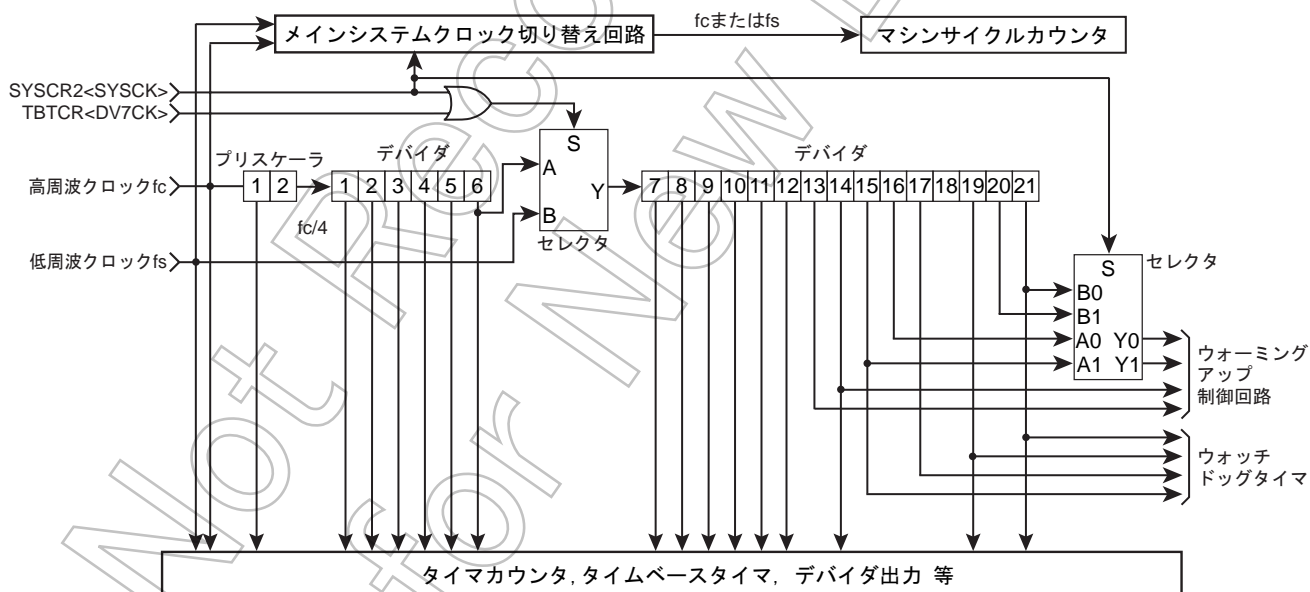


図 2-4 タイミングジェネレータの構成

タイミングジェネレータ制御レジスタ

TBTCR (0036H)	7	6	5	4	3	2	1	0	
	(DVOEN)	(DVOCK)	DV7CK	(TBTEN)	(TBTCK)				(初期値 : 0000 0000)

DV7CK	デバイダ7段目への 入力クロックの選択	0: $fc/2^8$ [Hz] 1: fs	R/W
-------	------------------------	---------------------------	-----

- 注 1) シングルクロックモード時は、DV7CK を“1” にセットしないでください。
 注 2) 低周波クロックの発振安定前に DV7CK を“1” にセットしないでください。
 注 3) fc: 高周波クロック [Hz], fs: 低周波クロック [Hz], *: Don't care
 注 4) SLOW1/2, SLEEP1/2 モード時は、DV7CK の設定にかかわらず、デバイダ7段目には fs が入力されます。
 注 5) NORMAL1/2 モードから STOP モードを起動した場合、STOP モード解除後のウォーミングアップ中は DV7CK の設定にかかわらずデバイダ7段目にはデバイダ6段目の出力が入力されます。

2.2.2.2 マシンサイクル

命令の実行および内蔵ハードウェアの動作は、システムクロックに同期して行われます。命令実行の最小単位を、『マシンサイクル』と呼びます。TLCS-870/C シリーズの命令には、1 マシンサイクルで実行される 1 サイクル命令から最長 10 マシンサイクルを要する 10 サイクル命令までの 10 種類があります。

マシンサイクルは、4 ステート (S0~S3) で構成され、各ステートは 1 メインシステムクロックで構成されます。

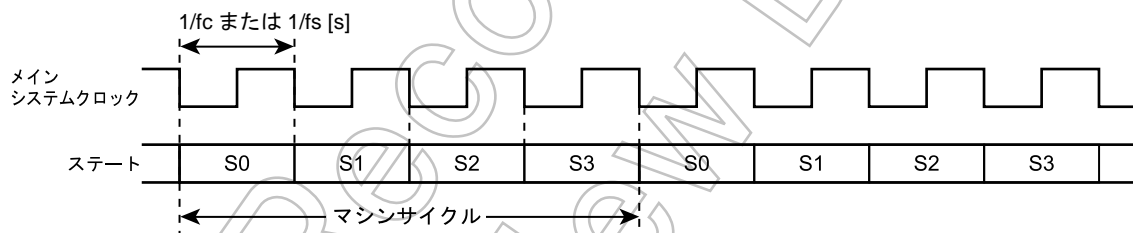


図 2-5 マシンサイクル

2.2.3 動作モードの種類

動作モード制御回路は、高周波クロック用、低周波クロック用の各発振回路の発振 / 停止 およびメインシステムクロックの切り替えを行います。動作モードは、シングルクロックモードとデュアルクロックモード及び STOP モードに大別され、各動作モードの制御はシステム制御レジスタ (SYSCR1, SYSCR2) で行います。図 2-6 に動作モード遷移図を示します。

2.2.3.1 シングルクロックモード

シングルクロックモードは、高周波クロック用発振回路のみ使用する動作モードで、低周波クロック用端子の P21 (XTIN), P22 (XTOUT) は、通常の入出力ポートとして使用することができます。メインシステムクロックは、高周波クロックから生成されますので、シングルクロックモードにおけるマシンサイクルタイムは $4/fc$ [s] となります。

(1) NORMAL1 モード

CPU コアおよび周辺ハードウェアを高周波クロックで動作させるモードです。リセット解除後は、NORMAL1 モードになります。

(2) IDLE1 モード

CPU およびウォッチドッグタイマを停止し、周辺ハードウェアを高周波クロックで動作させるモードです。IDLE1 モードの起動は、システム制御レジスタ SYSCR2 <IDLE> を“1”にセットすることで行います。周辺ハードウェアからの割り込みまたは外部割り込みにより解除され、NORMAL1 モードに復帰します。IMF (割り込みマスタ許可フラグ) が“1” (割り込み許可状態) の時は、割り込み処理が行われたあと、通常の動作に戻ります。IMF が“0” (割り込み禁止状態) の時は、IDLE1 モードを起動した命令の次の命令から実行再開します。

(3) IDLE0 モード

発振回路と TBT を除き、コアおよび周辺回路を停止させるモードです。NORMAL1 モード時にシステム制御レジスタ SYSCR2 <TGHALT> を“1”にセットすることにより起動します。IDLE0 モードを起動すると、CPU が停止しタイミングジェネレータは TBT 以外の周辺回路へのクロック供給を停止します。その後、TBTCR <TBTC> によって設定されたソースクロックの立ち上がりエッジを検出するとタイミングジェネレータは全周辺回路へのクロック供給を開始します。

IDLE0 モードを解除すると、CPU は動作を再開し、NORMAL1 モードに復帰します。

なお、IDLE0 モードは、TBTCR <TBTEN> の設定に関係なく起動 / 復帰し IMF = “1”, EF6 (TBT の割り込み個別許可フラグ) = “1”, TBTCR <TBTEN> = “1” のときは割り込み処理が行われます。

TBTCR <TBTEN> = “1” の状態で IDLE0 モードを起動すると、NORMAL モードに復帰後、INTTBT 割り込みラッチがセットされます。

2.2.3.2 デュアルクロックモード

デュアルクロックモードは、高周波、低周波用の 2 つの発振回路を使用する動作モードで、P21 (XTIN), P22 (XTOUT) を低周波クロック用端子として使用します (デュアルクロックモード時、これらの端子は入出力ポートとして使用することはできません)。メインシステムクロックは、NORMAL2, IDLE2 モード時、高周波クロックから生成され、SLOW1, 2, SLEEP1, 2 モード時、低周波クロックから生成されています。従って、マシンサイクルタイムは、NORMAL2, IDLE2 モード時 $4/f_c$ [s], SLOW, SLEEP モード時 $4/f_s$ [s] ($122 \mu\text{s}$ @ $f_s = 32.768 \text{ kHz}$) となります。

TLCS-870/C シリーズは、リセット中シングルクロックモードとなります。デュアルクロックモードで使用する場合は、プログラムの先頭で低周波クロックを発振させてください。

(1) NORMAL2 モード

CPU コアを高周波クロックで動作させるモードで、周辺ハードウェアは高周波 / 低周波の両クロックで動作します。

(2) SLOW2 モード

高周波クロックの発振を動作させながら、CPU コアを低周波クロックで動作させるモードです。NORMAL2 から SLOW2 への切り替え、SLOW2 から NORMAL2 への切り替えは、SYSCR2 <SYSCK> で行います。SLOW2 モード時、XTEN を“0”にクリアしないでください。

(3) SLOW1 モード

高周波クロックの発振を停止させ、CPU コア、周辺ハードウェアを低周波クロックで動作させるモードで消費電力を低減できます。

SLOW1 モードと SLOW2 モードの間の変更は SYSCR2<XEN> で行います。SLOW1、SLEEP1 モード時、デバイダの初段から 6 段目までの出力は停止します。

(4) IDLE2 モード

CPU およびウォッチドッグタイマを停止し、周辺ハードウェアを高周波 / 低周波の両クロックで動作させるモードです。IDLE2 モードの起動 / 解除方法は、IDLE1 モードと同じです。解除後、NORMAL2 モードに戻ります。

(5) SLEEP1 モード

CPU およびウォッチドッグタイマを停止し、周辺ハードウェアを低周波クロックで動作させるモードです。SLEEP1 モードの起動 / 解除方法は、IDLE1 モードと同じです。解除後、SLOW1 モードに戻ります。なお、高周波クロックは発振していません。SLOW1、SLEEP1 時、デバイダの初段から 6 段目までの出力は停止します。

(6) SLEEP2 モード

SLOW2 モードに対応する IDLE モードです。高周波クロックが動作することを除き、SLEEP1 モードと同一の状態です。

(7) SLEEP0 モード

発振回路と TBT を除き、コアおよび周辺回路を停止させるモードです。SLOW1 モード時に SYSCR2<TGHALT> を “1” にセットすることにより起動します。SLEEP0 モードを起動すると、CPU が停止しタイミングジェネレータは TBT 以外へのクロック供給を停止します。その後、TBTCR<TBTCCK> によって設定されたソースクロックの立ち下がりエッジを検出すると、タイミングジェネレータは全周辺回路へのクロック供給を開始します。

SLEEP0 モードを解除すると、CPU は動作を再開し、SLOW1 モードに復帰します。

なお、SLEEP0 モードは、TBTCR<TBTEN> の設定に関係なく起動 / 復帰し、IMF = “1”、EF6 (TBT の割り込み許可フラグ) = “1”、TBTCR<TBTEN> = “1” のときは割り込み処理が行われます。

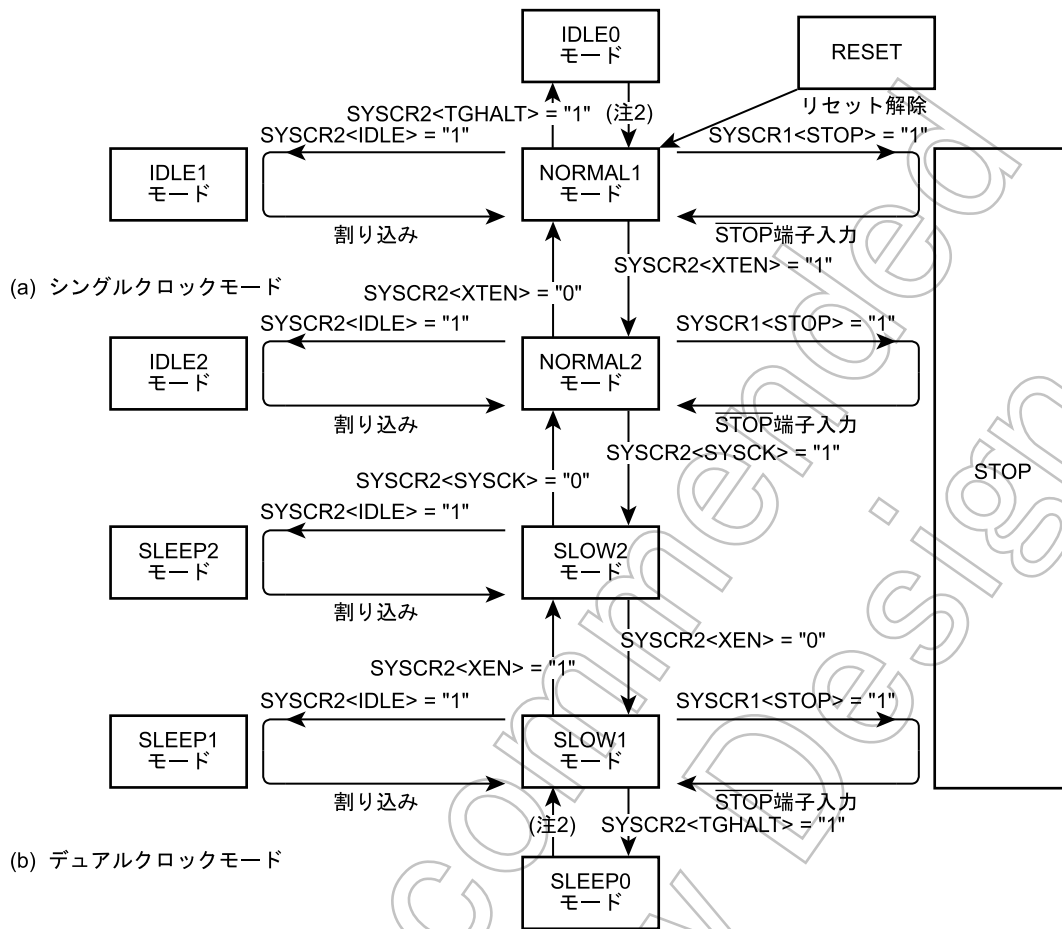
TBTCR<TBTEN> = “1” の状態で SLEEP0 モードを起動すると、SLOW1 モードに復帰後、INTTBT 割り込みラッチがセットされます。

2.2.3.3 STOP モード

発振回路を含めシステムの動作をすべて停止し、停止直前の内部状態を低消費電力で保持するモードです。

STOP モードの起動は、システム制御レジスタ 1 で行います。解除は、 $\overline{\text{STOP}}$ 端子入力で行い、ウォーミングアップ時間経過後、STOP モード起動時のモードに戻り、STOP モードを起動した命令の次の命令から実行再開します。

2.2.3.4 各動作モードの遷移



注 1) NORMAL1, NORMAL2モードを総称してNORMALモード、SLOW1, SLOW2モードをSLOWモード、IDLE0, IDLE1, IDLE2モードをIDLEモード、SLEEP0, SLEEP1, SLEEP2モードをSLEEPモードと呼びます。
注 2) TBTCR<TBTCk>によって選択されたソースクロックの立ち下がりエッジによって解除。

図 2-6 動作モード状態遷移図

表 2-1 動作モードと各部の状態

動作モード		発振回路		CPU コア	TBT	その他 周辺回路	マシンサイクルタイム
		高周波	低周波				
シングル クロック	RESET	発振	停止	リセット	リセット	リセット	4/fc [s]
	NORMAL1			動作	動作	動作	
	IDLE1			停止		動作	
	IDLE0						
	STOP	停止	停止	停止	停止	—	
デュアル クロック	NORMAL2	発振	発振	高周波動作	動作	動作	4/fc [s]
	IDLE2			停止			
	SLOW2			低周波動作			
	SLEEP2			停止			
	SLOW1	停止	停止	低周波動作	動作	動作	4/fs [s]
	SLEEP1						
	SLEEP0						
	STOP			停止			停止

Not Recommended for New Designs

2.2.4 動作モードの制御

システム制御レジスタ 1

	7	6	5	4	3	2	1	0	
SYSR1 (0038H)	STOP	RELM	RETM	OUTEN	WUT				(初期値: 0000 00)**

STOP	STOPモードの起動	0: CPUコア, 周辺ハードウェア動作 1: CPUコア, 周辺ハードウェア停止 (STOPモード起動)		R/W	
RELM	STOPモードの解除方法の選択	0: エッジ解除モード (STOP端子入力の立ち上がりエッジで解除) 1: レベル解除モード (STOP端子入力の "H" レベルで解除)		R/W	
RETM	STOPモード解除後の動作モードの選択	0: NORMAL1/2モードへ戻る 1: SLOW1モードへ戻る		R/W	
OUTEN	STOPモード時のポート出力状態の選択	0: ハイインピーダンス 1: 出力保持		R/W	
WUT	STOPモード解除時のウォーミングアップ時間 単位: [s]		NORMAL1/2モードへ戻る場合	SLOW1モードへ戻る場合	R/W
		00	$3 \times 2^{16}/f_c$	$3 \times 2^{13}/f_s$	
		01	$2^{16}/f_c$	$2^{13}/f_s$	
		10	$3 \times 2^{14}/f_c$	$3 \times 2^6/f_s$	
		11	$2^{14}/f_c$	$2^6/f_s$	

- 注 1) RETM は、NORMALモードからSTOPモードを起動する場合は必ず“0”にしてください。SLOWモードからSTOPモードを起動する場合は必ず“1”にしてください。
- 注 2) STOPモードをRESET端子入力で解除した場合は、RETMの値にかかわらずNORMAL1モードに戻ります。
- 注 3) f_c ; 高周波クロック [Hz], f_s ; 低周波クロック [Hz], *, Don't care
- 注 4) SYSR1のビット1, 0は、リードすると不定値が読み出されます。
- 注 5) OUTEN = “0”の指定でSTOPモードを起動すると、内部入力は“0”に固定されますので、立ち下がりエッジの外部割り込みがセットされる恐れがあります。
- 注 6) キーオンウェイクアップ入力を使用する場合は、RELMを“1”に設定してください。
- 注 7) STOP端子入力の立ち上がりエッジで解除する設定のときは、STOP5～STOP2で解除する設定(STOPCR)にはしないでください。
- 注 8) P20端子はSTOP端子と兼用のため、STOPモードを起動するとOUTENの状態にかかわらず、出力はHi-z状態となります。
- 注 9) ウォーミングアップタイムは使用する発振子の特性に合わせて選択してください。

システム制御レジスタ 2

	7	6	5	4	3	2	1	0	
SYSCR2 (0039H)	XEN	XTEN	SYSCK	IDLE		TGHALT			(初期値: 1000 *0**)

XEN	高周波発振器の制御	0: 発振停止 1: 発振継続または発振開始	R/W
XTEN	低周波発振器の制御	0: 発振停止 1: 発振継続または発振開始	
SYSCK	システムクロックの 選択 (write)/ モニタ (read)	0: 高周波クロック (NORMAL1/NORMAL2/IDLE1/IDLE2) 1: 低周波クロック (SLOW/SLEEP)	
IDLE	CPU,WDT 制御 (IDLE1/2, SLEEP1/2 モード)	0: CPU, WDT 動作 1: CPU, WDT 停止 (IDLE1/2, SLEEP1/2 モード起動)	R/W
TGHALT	TG 制御 (IDLE0, SLEEP0 モード)	0: TG から全周辺回路へのクロック供給動作 1: TG から TBT を除く周辺回路へのクロック供給停止 (IDLE0, SLEEP0 モード起動)	R/W

- 注 1) XEN, XTEN をともに “0” にクリアした場合、SYSCK = “0” で XEN を “0” にクリアした場合、および SYSCK = “1” で XTEN を “0” にクリアした場合、リセットがかかります。
- 注 2) WDT; ウォッチドッグタイマ, TG; タイミングジェネレータ, * ; Don't care
- 注 3) SYSCR2 のビット 3, 1, 0 は、リードすると不定値が読み出されます。
- 注 4) IDLE と TGHALT は、同時に “1” に設定しないでください。
- 注 5) IDLE0/SLEEP0 モードは、TBTCR<TBTC> によって選択された非同期の内部ソースクロックによって NORMAL1/SLOW1 モードに復帰しますので、モード起動から復帰までの時間は、TBTCR<TBTC> の時間よりも短くなります。
- 注 6) IDLE1/2, SLEEP1/2 モード解除時、IDLE は自動的に “0” にクリアされます。
- 注 7) IDLE0, SLEEP0 モード解除時、TGHALT は自動的に “0” にクリアされます。
- 注 8) TGHALT を “1” に設定するときは、事前に周辺機能の動作を停止してから行ってください。周辺機能の動作が停止されない場合、IDLE0 または SLEEP0 モードが復帰した直後に周辺機能の割り込みラッチがセットされることがあります。

2.2.4.1 STOP モード

STOP モードは、システム制御レジスタ 1 (SYSCR1) と $\overline{\text{STOP}}$ 端子入力および STOP5 ~ STOP2 によって制御されます。 $\overline{\text{STOP}}$ 端子は、P20 ポートならびに $\overline{\text{INT5}}$ (外部割り込み入力 5) 端子と兼用です。STOP モードは、SYSCR1<STOP> を“1”にセットすることにより起動され、STOP モード中、次の状態を保持しています。

1. 高周波、低周波とも発振を停止し、内部の動作をすべて停止します。
2. データメモリ、レジスタ、プログラムステータスワード、ポートの出力ラッチなどは STOP モードに入る直前の状態を保持します。
3. タイミングジェネレータのプリスケアラおよびデバイダを“0”にクリアします。
4. プログラムカウンタは、STOP モードを起動する命令 (例えば、[SET (SYSCR1). 7]) の 2 つ先の命令のアドレスを保持します。

STOP モードには、レベル解除モードとエッジ解除モードがあり、それらは SYSCR1<RELM> で選択します。エッジ解除モードの場合には、STOP5 ~ STOP2 を使用禁止に設定してください。

注 1) なお、 $\overline{\text{STOP}}$ 端子はキーオンウェイクアップ入力端子とは異なり入力を禁止する機能がありませんので、STOP モードを使用する場合は、必ず STOP 解除用の端子として使用してください。

注 2) STOP 期間中 (STOP モード起動からウォーミングアップ終了までの期間)、外部割り込み端子の信号の変化により割り込みラッチが“1”にセットされ、STOP モード解除後直ちに割り込みを受け付ける場合があります。従って、STOP モードの起動は、割り込みを禁止してから行ってください。また STOP モード解除後に割り込みを許可する場合、あらかじめ不要な割り込みラッチをクリアしてください。

(1) レベル解除モード (RELM = “1” のとき)

$\overline{\text{STOP}}$ 端子への“H”レベル入力または STOP5 ~ STOP2 (STOPCR でビットごとに設定可能) 端子への“H”または“L”エッジ入力により STOP 動作を解除するモードで、メイン電源遮断時のコンデンサ バックアップや長時間のバッテリーバックアップなどに使用します。

$\overline{\text{STOP}}$ 端子入力が“H”レベルの状態では STOP 動作の起動を指示する命令を実行しても、STOP 動作に入らず、直ちに解除シーケンス (ウォーミングアップ) に移ります。従って、レベル解除モードで STOP 動作を起動する場合、 $\overline{\text{STOP}}$ 端子入力が“L”レベルであることをプログラム上で認識する必要があります。この認識を行うには、次の方法があります。

1. ポートの状態をテストする方法
2. $\overline{\text{INT5}}$ 割り込みによる方法 ($\overline{\text{INT5}}$ 端子入力の立ち下がりエッジで割り込みを発生します)

(プログラム例 1) P20 ポートをテストして NORMAL モードから STOP モードを起動

	LD	(SYSCR1), 01010000B	; レベル解除モードにセットアップ
SSTOPH:	TEST	(P2PRD). 0	; $\overline{\text{STOP}}$ 端子入力が“L”レベルになるまでウェイト
	JRS	F, SSTOPH	
	DI		; IMF←0
	SET	(SYSCR1). 7	; STOP モードを起動

(プログラム例2) INT5 割り込みにより、NORMAL モードから STOP モードを起動

```

PINT5:    TEST    (P2PRD) . 0                ; ノイズ除去のため P20 ポート入力が
          JRS     F, SINT5                    ; "H" レベルなら STOP モードを起動しない。
          LD      (SYSCR1), 01010000B        ; レベル解除モードにセットアップ
          DI      ; IMF←0
          SET     (SYSCR1) . 7                ; STOP モードを起動
SINT5:    RETI
    
```

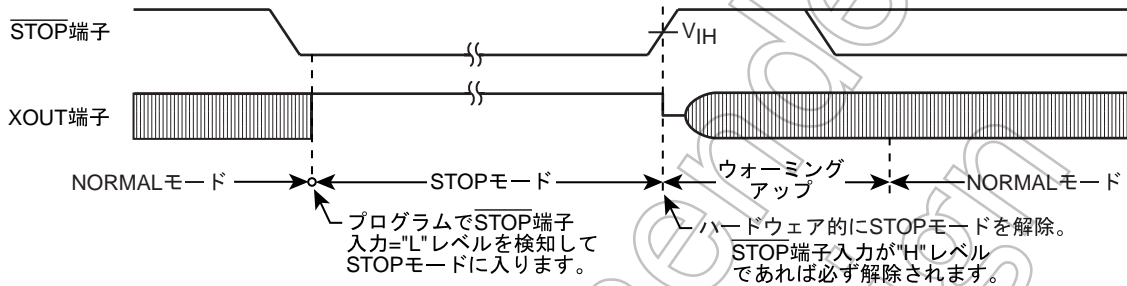


図 2-7 レベル解除モード

- 注 1) ウォーミングアップ開始後、再び $\overline{\text{STOP}}$ 端子入力が "L" レベルになっても STOP モードには戻りません。
- 注 2) エッジ解除モードにセットアップ後にレベル解除モードに戻した場合は、 $\overline{\text{STOP}}$ 端子入力の立ち上がりエッジが検出されるまではモードは切り替わりません。

(2) エッジ解除モード (RELM = "0" のとき)

$\overline{\text{STOP}}$ 端子入力の立ち上がりエッジで STOP 動作を解除するモードです。比較的短時間のプログラム処理を一定周期で繰り返す応用などに使用し、この一定周期の信号 (例えば、低消費電力の発振源からのクロック) を $\overline{\text{STOP}}$ 端子に入力します。エッジ解除モードの場合、 $\overline{\text{STOP}}$ 端子入力が "H" レベルにあっても STOP 動作に入ります。なお、STOP5 ~ STOP2 端子入力は、キーオンウェイクアップ制御レジスタ (STOPCR) によってすべて禁止に設定してください。

(プログラム例) NORMAL モードから STOP モードを起動

```

DI      ; IMF←0
LD      (SYSCR1), 10010000B                ; エッジ解除モードに設定して起動
    
```

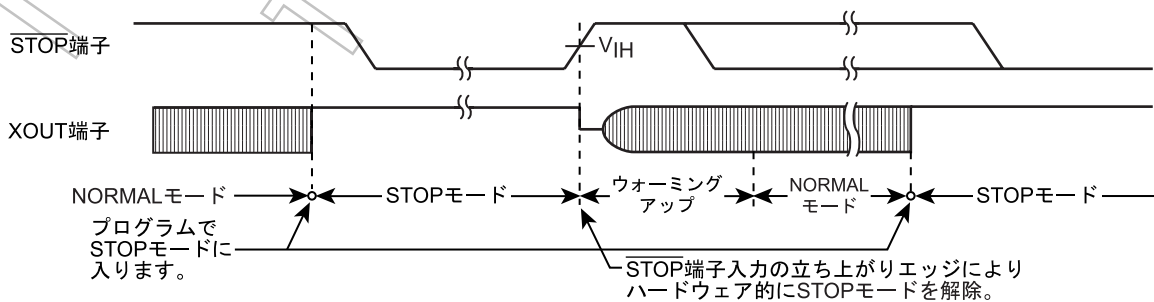


図 2-8 エッジ解除モード

STOP モードの解除は、次のシーケンスで行われます。

1. 発振が開始されます。デュアルクロックモードの場合、NORMAL2 へ戻るときは、高周波 / 低周波発振器の両方が発振し、SLOW へ戻るときは低周波発振器のみ発振します。シングルクロックモードの場合は、高周波発振器のみ発振します。
2. 発振が安定するのに必要な時間の確保のため、ウォーミングアップを行います。ウォーミングアップ中、内部動作は停止したままです。ウォーミングアップ時間は、発振器の特性に合わせて SYSCR1<WUT> で4種類選択できます。
3. ウォーミングアップ時間経過後、STOP モードを起動した命令の次の命令から通常の動作が再開されます。

注 1) STOP モードを解除すると、タイミングジェネレータのプリスケールおよびデバイダは "0" にクリアされた状態から始まります。

注 2) STOP モードは、RESET 端子を "L" レベルにすることによっても解除され、直ちに通常のリセット動作を行います。

注 3) 低い保持電圧で STOP モードの解除を行う場合には、次の注意が必要です。STOP モードの解除に先立ち、電源電圧を動作電圧に上げる必要があります。その際、RESET 端子も "H" レベルにあり、電源電圧とともに上昇します。この場合、外部に時定数回路などが付加されているときには、RESET 端子入力の電圧上昇は電源電圧の上昇よりも立ち上がりが遅くなります。このとき、RESET 端子の入力電圧レベルが、"H" レベルに保持され続けないと、"L" レベルとして検出されリセット動作を行う恐れがあります。

表 2-2 ウォーミングアップ時間 (例: $f_c = 16.0$ MHz, $f_s = 32.768$ kHz 時)

WUT	ウォーミングアップ時間 [ms]	
	NORMAL モードへ戻る場合	SLOW モードに戻る場合
00	12.288	750
01	4.096	250
10	3.072	5.85
11	1.024	1.95

注 1) ウォーミングアップ時間は、基本クロックをデバイダにて分周して得ていますので、STOP モードの解除時に発振周波数にゆらぎがある場合は、ウォーミングアップ時間は誤差を含むこととなります。従って、ウォーミングアップ時間は、概略値としてとらえる必要があります。

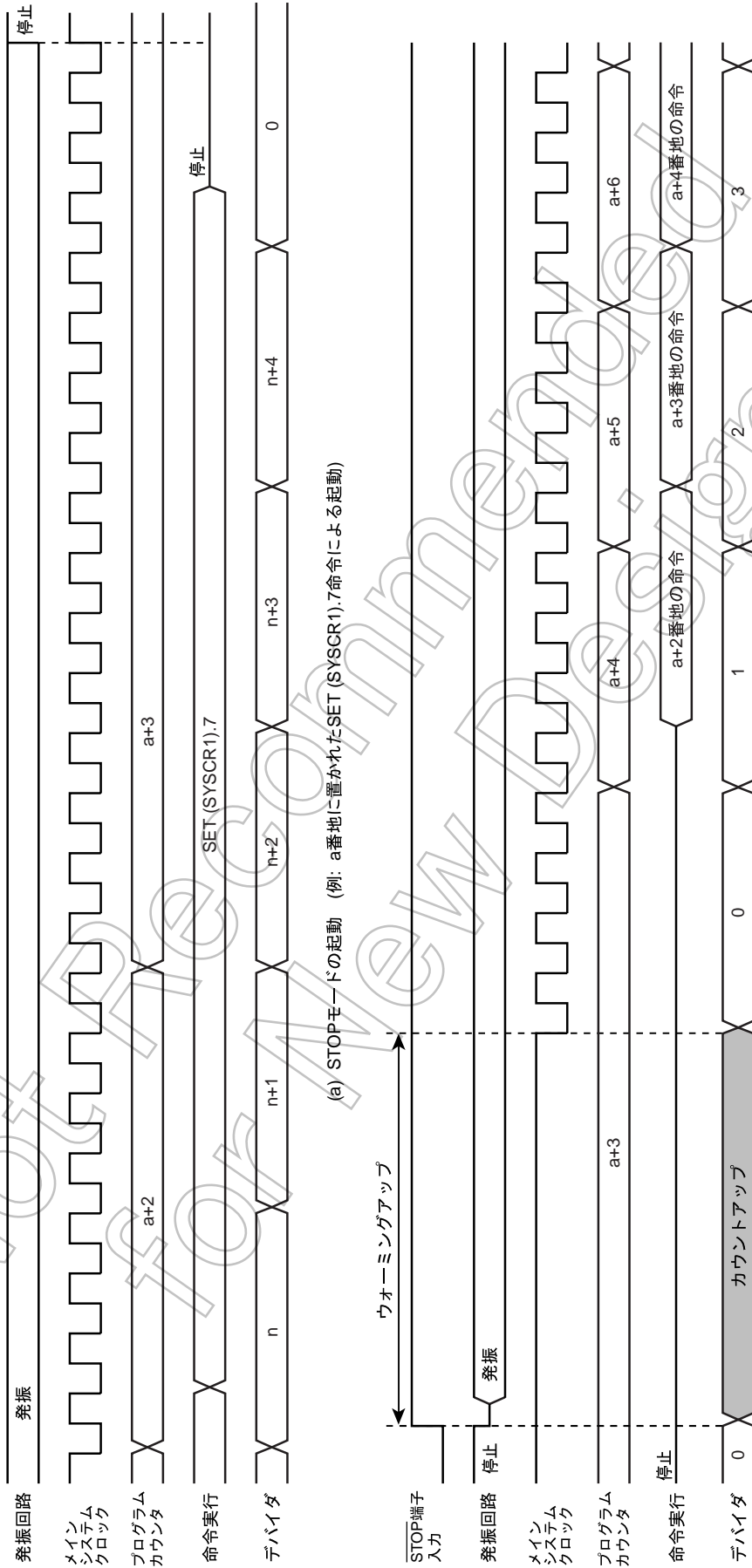


図 2-9 STOPモードの起動/解除

2.2.4.2 IDLE1/2 モード, SLEEP1/2 モード

IDLE1/2 モード, SLEEP1/2 モードは、システム制御レジスタ 2 (SYSCR2) とマスクブル割り込みによって制御されます。IDLE1/2 モード, SLEEP1/2 モード中、次の状態を保持しています。

1. CPU およびウォッチドッグタイマは動作を停止します。周辺ハードウェアは動作を継続します。
2. データメモリ, レジスタ, プログラムステータスワード, ポートの出力ラッチなどは、IDLE1/2 モード, SLEEP1/2 モードに入る直前の状態を保持します。
3. プログラムカウンタは、IDLE1/2 モード, SLEEP1/2 モードを起動する命令の2つ先の命令のアドレスを保持します。

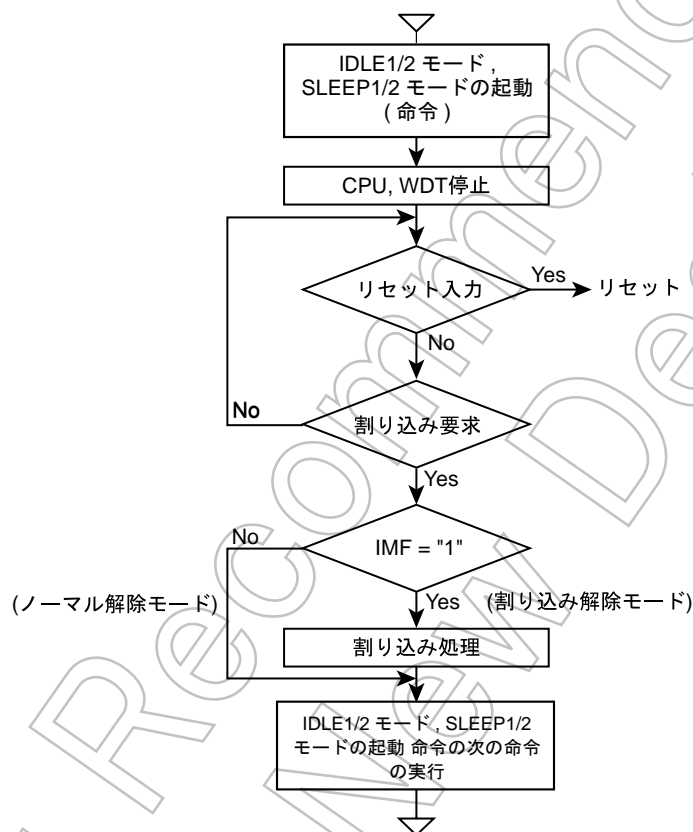


図 2-10 IDLE1/2 モード, SLEEP1/2 モード

- IDLE1/2, SLEEP1/2 モードの起動

割り込みマスタ許可フラグ (IMF) を“0”に設定した後、IDLE1/2, SLEEP1/2 モードを解除する割り込み個別許可フラグ (EF) を“1”に設定します。

IDLE1/2, SLEEP1/2 モードを起動するには、SYSCR2<IDLE> を“1”に設定します。

- IDLE1/2, SLEEP1/2 モードの解除

IDLE1/2, SLEEP1/2 モードには、ノーマル解除モードと割り込み解除モードがあり、それぞれの選択は割り込みマスタ許可フラグ (IMF) によって行います。IDLE1/2, SLEEP1/2 モードが解除されると、SYSCR2<IDLE> は自動的に“0”にクリアされ、起動したモードに復帰します。

なお、IDLE1/2, SLEEP1/2 モードは $\overline{\text{RESET}}$ 端子を“L”レベルにすることによっても解除されます。この場合、リセット解除後は NORMAL1 モードが起動します。

(1) ノーマル解除モード (IMF=“0”のとき)

割り込み個別許可フラグ (EF) で許可された割り込み要因により、IDLE1/2, SLEEP1/2 モードが解除され、IDLE1/2, SLEEP1/2 モードを起動した命令の次の命令から実行を再開します。通常、解除に使用した割り込み要因の割り込みラッチ (IL) はロード命令で“0”にクリアする必要があります。

(2) 割り込み解除モード (IMF=“1”のとき)

割り込み個別許可フラグ (EF) で許可された割り込み要因により IDLE1/2, SLEEP1/2 モードが解除され、割り込み処理に入ります。割り込み処理後、IDLE1/2, SLEEP1/2 モードを起動した命令の次の命令に戻ります。

注) IDLE1/2, SLEEP1/2 モード起動直前にウォッチドッグタイマ割り込みが発生した場合、IDLE1/2, SLEEP1/2 モードは起動されずウォッチドッグタイマ割り込み処理が行われます。

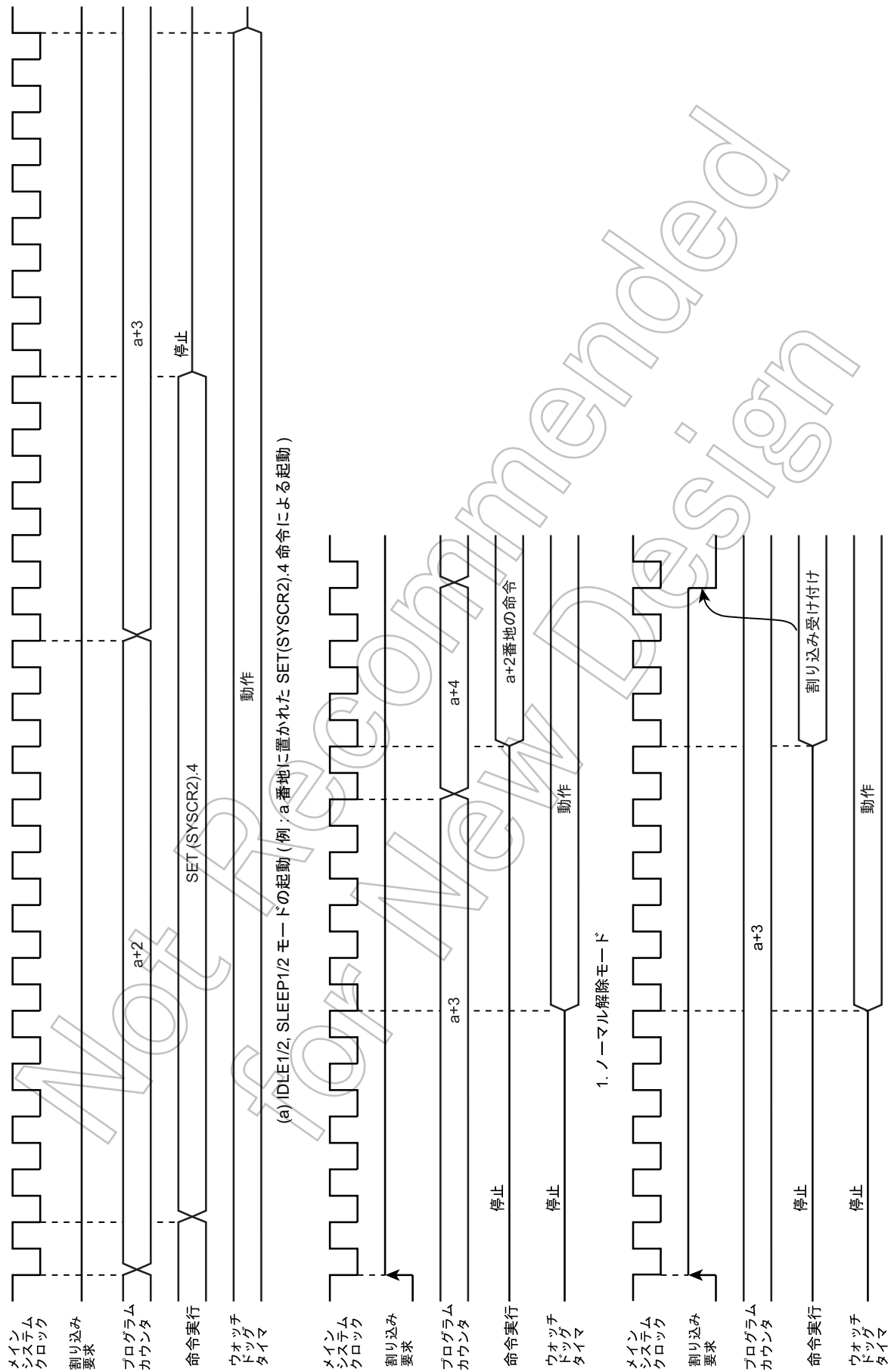


図 2-11 IDLE1/2, SLEEP1/2 モードの起動 / 解除

2.2.4.3 IDLE0, SLEEP0 モード

IDLE0, SLEEP0 モードは、システム制御レジスタ 2 (SYSCR2) とタイムベースタイマによって制御されます。IDLE0, SLEEP0 モード中、次の状態を保持しています。

- タイミングジェネレータは、タイムベースタイマを除く周辺回路へのクロック供給を停止します。
- データメモリ、レジスタ、プログラムステータスワード、ポートの出力ラッチなどは、IDLE0, SLEEP0 モードに入る直前の状態を保持します。
- プログラムカウンタは、IDLE0, SLEEP0 モードを起動する命令の 2 つ先の命令のアドレスを保持します。

注) IDLE0 または SLEEP0 モードを起動する場合は、周辺機能を停止状態 (ディセーブル状態) に設定してから、IDLE0, SLEEP0 モードを起動してください。

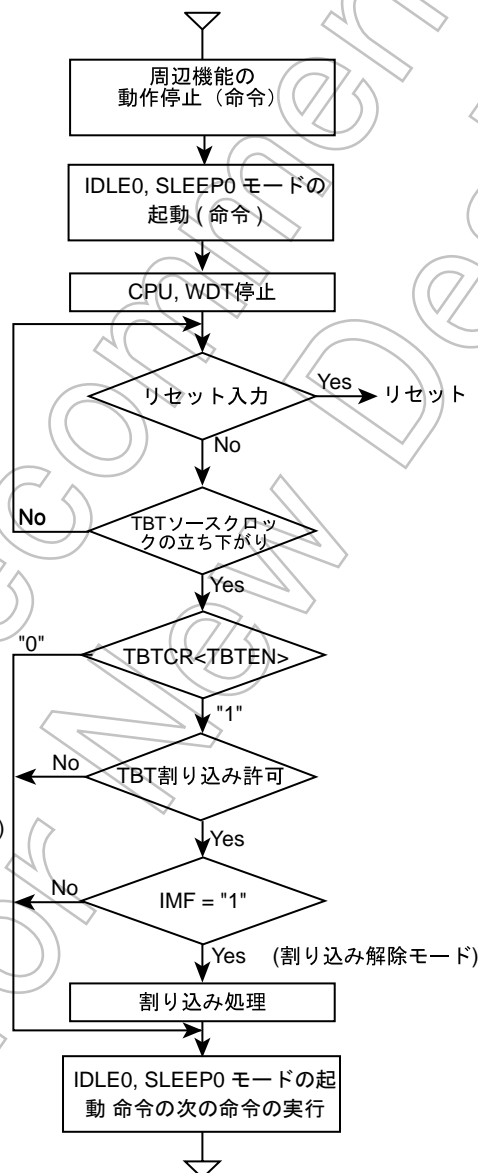


図 2-12 IDLE0, SLEEP0 モード

- IDLE0, SLEEP0 モードの起動

タイマカウンタ等の周辺機能を停止状態（ディセーブル状態）に設定します。

IDLE0, SLEEP0 モードを起動するには、SYSCR2<TGHALT> を“1”に設定します。

- IDLE0, SLEEP0 モードの解除

IDLE0, SLEEP0 モードには、ノーマル解除モードと割り込み解除モードがあり、それぞれの選択は割り込みマスタ許可フラグ (IMF)、タイムベースタイマの割り込み個別許可フラグ (EF6) および TBTCR<TBTEN> によって行います。IDLE0, SLEEP0 モードが解除されると、SYSCR2<TGHALT> は自動的に“0”にクリアされ、起動したモードに復帰します。またこのとき、TBTCR<TBTEN> が“1”にセットされていると INTTBT の割り込みラッチがセットされます。

なお、IDLE0, SLEEP0 モードは $\overline{\text{RESET}}$ 端子を“L”レベルにすることによっても解除されます。この場合、リセット解除後は NORMAL1 モードが起動します。

注) IDLE0, SLEEP0 モードは、TBTCR<TBTEN> の設定に関係なく起動/復帰します。

(1) ノーマル解除モード (IMF ・ EF6 ・ TBTCR<TBTEN> = “0” のとき)

TBTCR<TBTCCK> によって設定されたソースクロックの立ち下がりエッジを検出すると、IDLE0, SLEEP0 モードは解除されます。IDLE0, SLEEP0 モードが解除されると、それらのモードを起動した命令の次の命令から処理を再開します。

なお、TBTCR<TBTEN> が“1”の時は、タイムベースタイマ割り込みラッチがセットされます。

(2) 割り込み解除モード (IMF ・ EF6 ・ TBTCR<TBTEN> = “1” のとき)

TBTCR<TBTCCK> によって設定されたソースクロックの立ち下がりエッジを検出すると、IDLE0, SLEEP0 モードが解除された後、INTTBT の割り込み処理が行われます。

注 1) IDLE0, SLEEP0 モードは、TBTCR<TBTCCK> によって選択された非同期の内部ソースクロックによって NORMAL1, SLOW1 に復帰しますので、モード起動から復帰までの時間は TBTCR<TBTCCK> の時間よりも短くなります。

注 2) IDLE0, SLEEP0 モード起動直前にウォッチドッグタイマ割り込みが発生した場合、IDLE0, SLEEP0 モードは起動されずウォッチドッグタイマ割り込み処理が行われます。

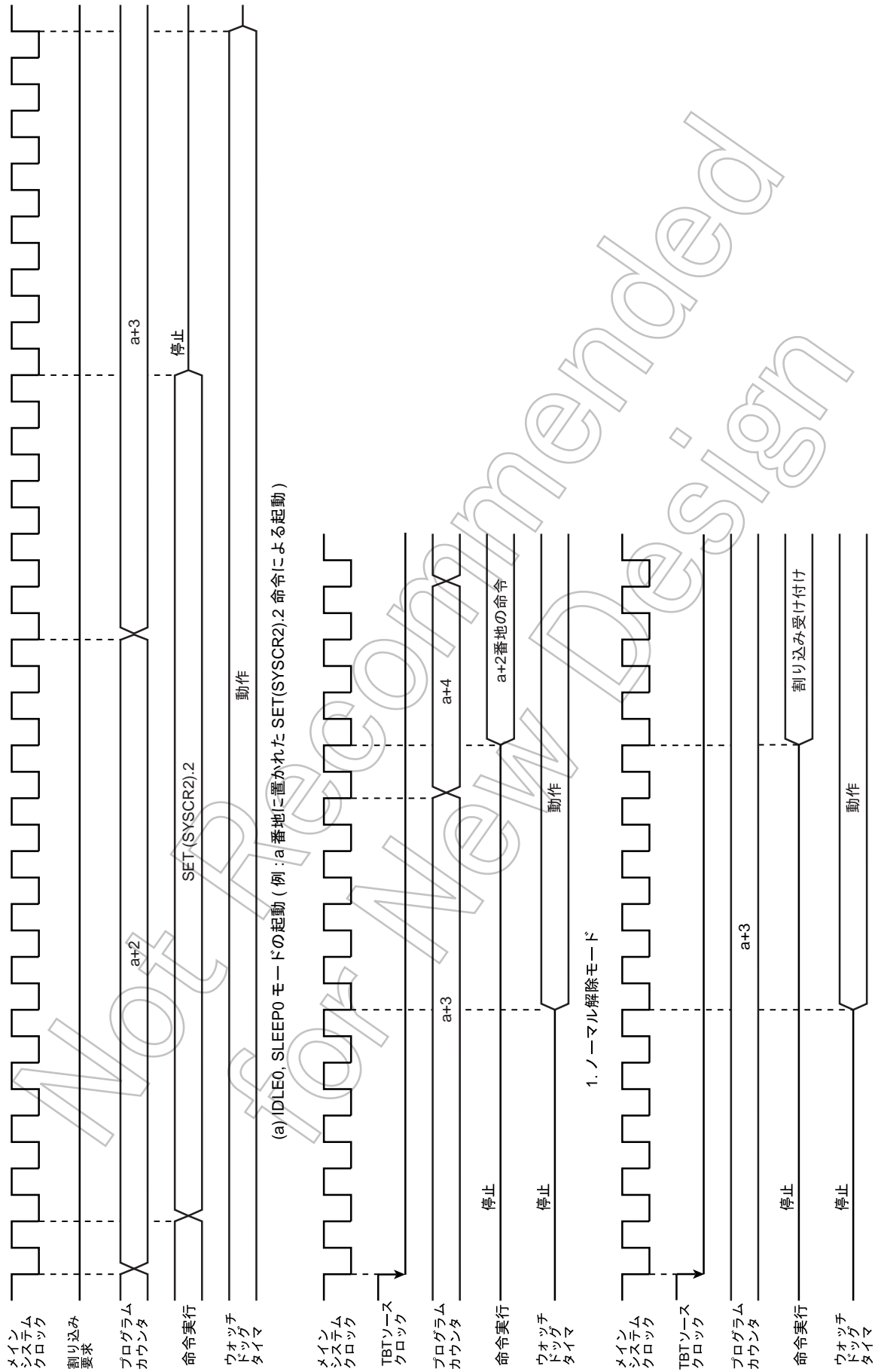


図 2-13 IDLE0, SLEEP0 モードの起動 / 解除

2.2.4.4 SLOW モード

SLOW モードは、システム制御レジスタ 2 (SYSCR2) によって制御されます。

(1) NORMAL2 モードから SLOW モードへの切り替え

まず、SYSCR2<SYSCK> に“1”を書き込み、システムクロックを低周波クロックに切り替えます。次に、SYSCR2<XEN>を“0”にクリアして高周波発振器を停止します。

注) NORMAL2 モードへ早く戻すために高周波クロックの発振を継続させることも可能です。ただし、SLOW モードから STOP モードを起動する場合は、必ず高周波クロックを停止してください。

なお、低周波クロックが安定に発振していない場合は、安定発振するまで待ってから上記操作を行ってください。低周波クロックの安定発振を確認するのに、タイマカウンタ (TC4, TC3) を使用すると便利です。

(プログラム例 1) NORMAL2 モードから SLOW1 モードへの切り替え

```

SET      (SYSCR2).5      ; SYSCR2<SYSCK>←1
                        ; (システムクロックを低周波に切り替え
                        ; (SLOW2 モードに))
CLR      (SYSCR2).7      ; SYSCR2<XEN>←0 (高周波クロック停止)

```

(プログラム例 2) TC4, TC3 で低周波クロックの安定発振の確認後、SLOW1 モードへ切り替え

```

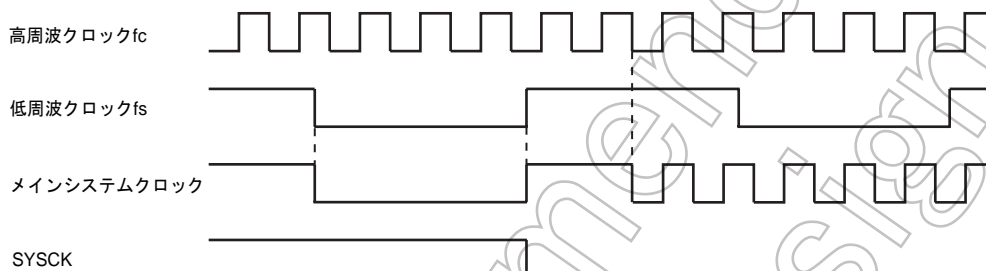
SET      (SYSCR2).6      ; SYSCR2<XTEN>←1
                        ; (低周波クロック発振開始)
LD       (TC3CR), 43H     ; TC4, 3 のモードをセット
LD       (TC4CR), 05H     ; ウォーミングアップカウントモードに設定
LDW     (TTREG3), 8000H   ; ウォーミングアップ時間をセット
                        ; (発振子の特性で時間を決定します)
DI       ; IMF←0
SET      (EIRH).3        ; INTTC4 の割り込みを許可
EI       ; IMF←1
SET      (TC4CR).3       ; TC4, 3 スタート
PINTTC4: CLR      (TC4CR).3 ; TC4, 3 ストップ
SET      (SYSCR2).5      ; SYSCR2<SYSCK>←1
                        ; (システムクロックを低周波に切り替え)
CLR      (SYSCR2).7      ; SYSCR2<XEN>←0 (高周波クロック停止)
RETI
;
VINTTC4: DW       PINTTC4 ; INTTC4 ベクタテーブル

```

(2) SLOW1 モードから NORMAL2 モードへの切り替え

まず、SYSCR2<XEN>を“1”にセットして高周波クロックを発振させます。発振の安定時間（ウォーミングアップ）をタイマカウンタ（TC4, TC3）によって確保したあと、SYSCR2<SYSCK>を“0”にクリアしてシステムクロックを高周波に切り替えます。SLOWモードはRESET端子を“L”レベルにすることによっても解除され、直ちに通常のリセット動作を行います。リセット解除後はNORMAL1モードになります。

注) SYSCR2を“0”にクリア後、低周波クロックと高周波クロックの同期をとっている期間は低周波クロックで命令の実行を継続しています



(プログラム例) TC4, TC3 で SLOW1 モードから NORMAL2 モードへの切り替え
($f_c = 16 \text{ MHz}$, ウォーミングアップ時間 = 4.0 ms)

```

SET      (SYSCR2).7      ; SYSCR2<XEN>←1
                          ; (高周波クロック発振開始)
LD       (TC3CR), 63H    ; TC4, 3 のモードをセット
LD       (TC4CR), 05H    ; ウォーミングアップカウンタモード, ソースクロック : fc)
LD       (TTREG4), 0F8H  ; ウォーミングアップ時間をセット
                          ; (周波数と発振子の特性で時間を決定します)
DI       ; IMF←0
SET      (EIRH).3       ; INTTC4 割り込みを許可
EI       ; IMF←1
SET      (TC4CR).3      ; TC4, 3 スタート
;
PINTTC4 CLR      (TC4CR).3      ; TC4, 3 ストップ
                          ; SYSCR2<SYSCK>←0
                          ; (システムクロックを高周波に切り替え)
RET     ;
;
VINTTC4: DW      PINTTC4      ; INTTC4 ベクタテーブル

```

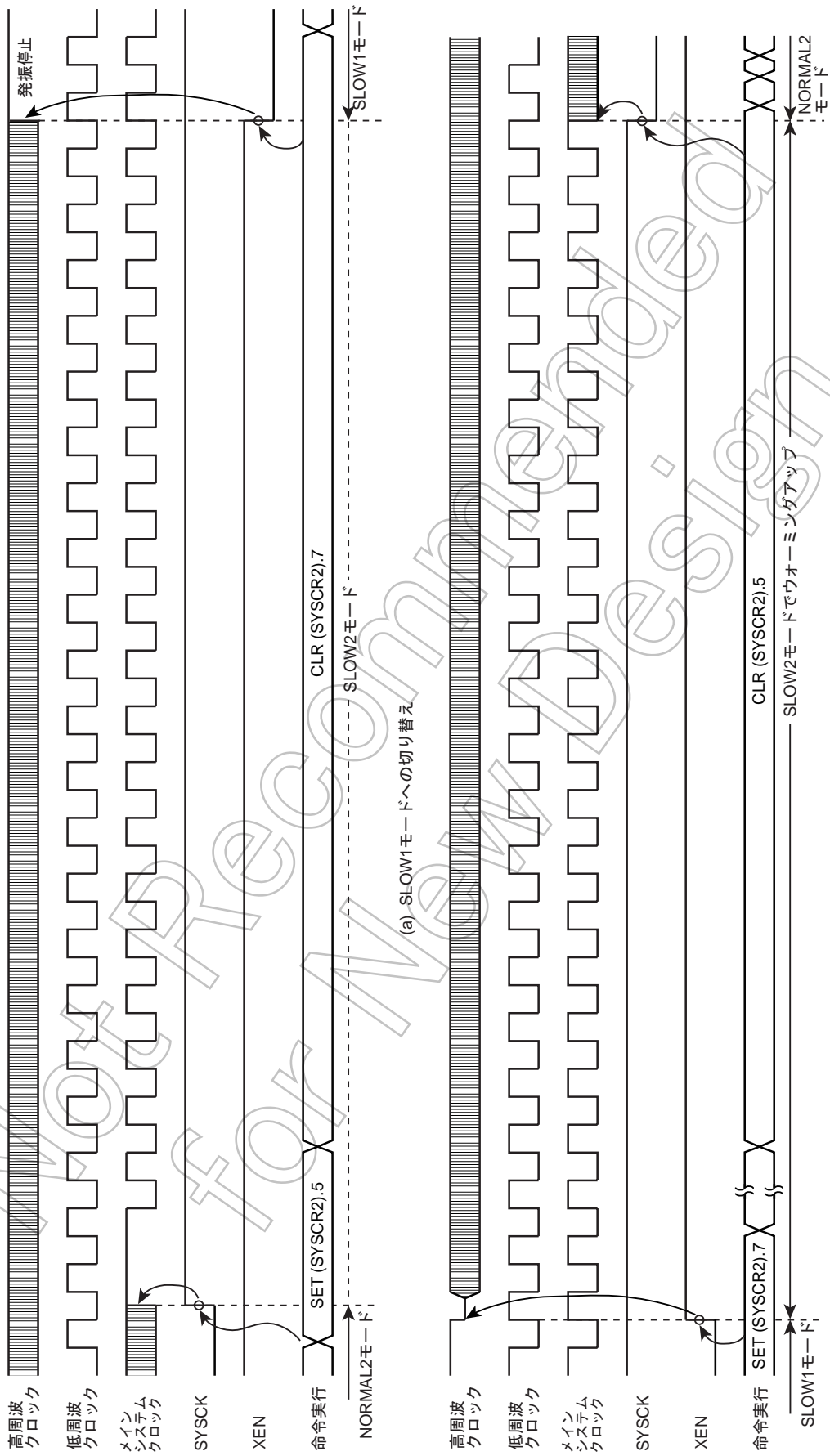



図 2-14 SLOW ↔ NORMAL2 モード切り替え

2.3 リセット回路

TMP86FH09ANG には外部リセット入力、アドレストラップリセット、ウォッチドッグタイマリセット、システムクロックリセットの4種類のリセット発生手段があります。

このうちアドレストラップリセット、ウォッチドッグタイマリセット、システムクロックリセットは、内部要因リセットで、これらのリセット要求を検出すると、最大 $24/f_c$ [s] の期間リセット状態となります。

電源投入時、内部要因リセット回路 (ウォッチドッグタイマリセット、アドレストラップリセット、システムクロックリセット) は初期化されませんので電源投入時に最大 $24/f_c$ [s] ($1.5 \mu\text{s}$ @ 16.0 MHz) の期間リセット状態となる場合があります。

表 2-3 にリセット動作による内蔵ハードウェアの初期化を示します。

表 2-3 リセット動作による内蔵ハードウェアの初期化

内蔵ハードウェア	初期値	内蔵ハードウェア	初期値
プログラムカウンタ (PC)	(FFFEH)	タイミングジェネレータのプリスケールおよびデバイダ	0
スタックポインタ (SP)	初期化されません		
汎用レジスタ (W, A, B, C, D, E, H, L, IX, IY)	初期化されません		
ジャンプステータスフラグ (JF)	初期化されません	ウォッチドッグタイマ	イネーブル
ゼロフラグ (ZF)	初期化されません	入出力ポートの出カラッチ	各入出力ポートの説明箇所を参照
キャリーフラグ (CF)	初期化されません		
ハーフキャリーフラグ (HF)	初期化されません		
サインフラグ (SF)	初期化されません		
オーバフローフラグ (VF)	初期化されません		
割り込みマスタ許可フラグ (IMF)	0	制御レジスタ	各制御レジスタの説明箇所を参照
割り込み個別許可フラグ (EF)	0		
割り込みラッチ (IL)	0		
		RAM	初期化されません

2.3.1 外部リセット入力

$\overline{\text{RESET}}$ 端子はプルアップ抵抗付きのヒステリシス入力となっており、電源電圧が動作電圧範囲内にあり、発振が安定している条件のもとで最小 3 マシンサイクル ($12/f_c$ [s]) 以上の間 $\overline{\text{RESET}}$ 端子を“L”レベルに保つと、リセットがかかり内部状態が初期化されます。

$\overline{\text{RESET}}$ 端子入力が“H”レベルに立ち上がるとリセット動作は解除され、アドレス FFFE~FFFFH に格納されたベクタアドレスからプログラムの実行を開始します。

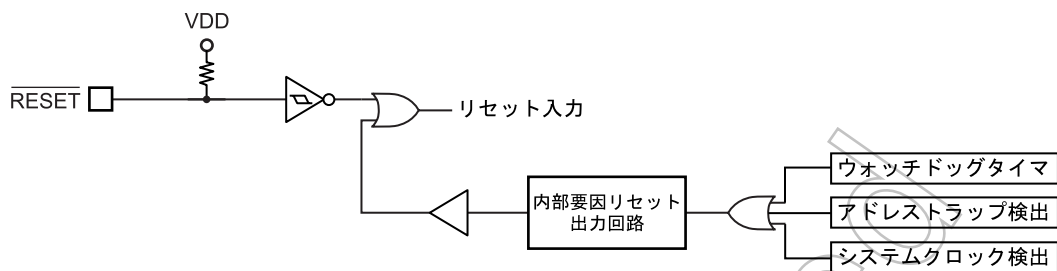
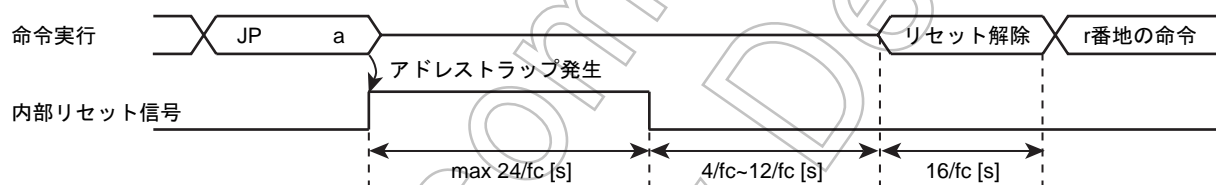


図 2-15 リセット回路

2.3.2 アドレストラップリセット

CPU がノイズなどの原因により暴走して内蔵 RAM (WDTCR1<ATAS> = “1” 時), SFR または DBR 領域から命令をフェッチしようとするときリセット信号が発生します。リセット時間は、最大 $24/f_c$ [s] ($1.5 \mu\text{s}$ @ 16.0 MHz) です。

注) アドレストラップはリセットと割り込みの選択が可能です。また、アドレストラップの領域を選択することが可能です。



注 1) a は内蔵 RAM (WDTCR1<ATAS> = “1” 時)、SFR または DBR 領域内のアドレスです。

注 2) リセット解除処理は、リセットベクタ r の読み出しと r 番地の命令のフェッチ / デコードが行われます。

図 2-16 アドレストラップリセット

2.3.3 ウォッチドッグタイマ リセット

『ウォッチドッグタイマ』を参照してください。

2.3.4 システムクロックリセット

以下のいずれかの条件が成立した場合、CPU がデッドロック状態に陥るのを防ぐため、自動的にシステムクロックリセットが発生します。(発振は、継続します)

- SYSCR2<XEN>, SYSCR2<XTEN> を共に “0” にクリアした場合
- SYSCR2<SYSCK> = “0” のとき、SYSCR2<XEN> を “0” にクリアした場合
- SYSCR2<SYSCK> = “1” のとき、SYSCR2<XTEN> を “0” にクリアした場合

リセット時間は、最大 $24/f_c$ [s] ($1.5 \mu\text{s}$ @ 16.0 MHz) です。

第3章 割り込み制御回路

TMP86FH09ANGには、リセットを除き合計17種類の割り込み要因(うち、1要因はマルチプレクス)があり、優先順位付きの多重割り込みが可能です。内部要因のうち4種はノンマスクابل割り込みで、そのほかはすべてマスクابل割り込みです。

割り込み要因には、それぞれ割り込み要求を保持する割り込みラッチ(IL)が用意され、また、独立したベクタになっています。割り込みラッチは、割り込み要求の発生により“1”にセットされ、CPUに割り込みの受け付けを要求します。割り込みの受け付けは、割り込みマスタ許可フラグ(IMF)と各割り込み要因の個別許可フラグ(EF)によって、プログラムで選択し許可/禁止できます。なお、複数の割り込みが同時に発生した場合は、ハードウェアで定められた優先順位の高いものから受け付けられます。ただし、ノンマスクابل割り込みに優先順位はありません。

割り込み要因		許可条件	割り込みラッチ	ベクタアドレス	優先順位
内部/外部	(リセット)	ノンマスクابل	-	FFFE	1
内部	INTSW (ソフトウェア割り込み)	ノンマスクابل	-	FFFC	2
内部	INTUNDEF (未定義命令実行割り込み)	ノンマスクابل	-	FFFC	2
内部	INTATRAP (アドレストラップ割り込み)	ノンマスクابل	IL2	FFFA	2
内部	INTWDT (ウォッチドッグタイマ割り込み)	ノンマスクابل	IL3	FFF8	2
外部	$\overline{\text{INT0}}$	IMF・EF4 = 1, INT0EN = 1	IL4	FFF6	5
外部	INT1	IMF・EF5 = 1	IL5	FFF4	6
内部	INTTBT	IMF・EF6 = 1	IL6	FFF2	7
内部	INTTC1	IMF・EF7 = 1	IL7	FFF0	8
内部	INTRXD	IMF・EF8 = 1	IL8	FFEE	9
内部	INTTXD	IMF・EF9 = 1	IL9	FFEC	10
内部	INTTC3	IMF・EF10 = 1	IL10	FFEA	11
内部	INTTC4	IMF・EF11 = 1, IL11ER = 0	IL11	FFE8	12
外部	INT3	IMF・EF11 = 1, IL11ER = 1			
内部	INTADC	IMF・EF12 = 1	IL12	FFE6	13
内部	INTSEI	IMF・EF13 = 1	IL13	FFE4	14
外部	INT4	IMF・EF14 = 1	IL14	FFE2	15
外部	$\overline{\text{INT5}}$	IMF・EF15 = 1	IL15	FFE0	16

注1) 割り込みソースを共有している割り込み要因は、INTSELレジスタ(「3.3 割り込み要因の選択 (INTSEL)」)で設定します。

注2) アドレストラップ割り込み (INTATRAP) を使用するには WDTTCR1<ATOUT> を "0" に設定してください (リセット解除後は "リセット要求" に設定されています)。詳しくは「アドレストラップ」の章を参照してください。

注3) ウォッチドッグタイマ割り込み (INTWDT) を使用するには WDTTCR1<WDTOUT> を "0" に設定してください (リセット解除後は "リセット要求" に設定されています)。詳しくは「ウォッチドッグタイマ」の章を参照してください。

3.1 割り込みラッチ (IL15 ~ IL2)

割り込みラッチは、ソフトウェア割り込みと未定義命令実行割り込みを除いて各要因ごとに設けられており、割り込み要求の発生により“1”にセットされます。割り込み受け付けが許可されていると、CPUに割り込みの受け付けを要求します。割り込みが受け付けられた直後に割り込みラッチは“0”にクリアされます。リセット時、割り込みラッチはすべて“0”に初期化されます。

割り込みラッチは、SFR内の003CH, 003DH番地に割り付けられており、命令によって個別にクリアすることができます。ただし、IL2, IL3については命令でクリアしないでください。プログラムで割り込み要求をクリアするときにはロード命令を使用して、IL2, IL3には“1”を書き込むようにします。ビット操作命令や演算命令などのリードモディファイライト命令は、命令実行中に発生した割り込み要求がクリアされることがあるので使用しないでください。

また、割り込みラッチの内容を読み出すことができますので、割り込み要求のソフトウェアによるテストも可能です。ただし、割り込みラッチを命令で直接セットすることはできません。

注) メインプログラム中で、割り込み個別許可フラグ (EF) や割り込みラッチ (IL) を操作する場合は、事前にマスタ許可フラグ (IMF) を "0" にクリアにしてから行ってください (DI 命令による割り込みの禁止)。EF や IL を操作した後は、必要に応じて IMF を "1" にセットしてください (EI 命令による割り込みの許可)。割り込みサービスプログラムでは、IMF は自動的に "0" になりますので、通常割り込みサービスプログラムの中で IMF を "0" にクリアする必要はありません。ただし、割り込みサービスプログラムの中で多重割り込みを使用する場合は、IMF を "1" にセットする前に EF および IL を設定してください。

(プログラム例 1) 割り込みラッチのクリア

```
DI                                ; IMF ← 0
LDW      (ILL), 1110100000111111B ; IL12, IL10~IL6 ← 0
EI                                ; IMF ← 1
```

(プログラム例 2) 割り込みラッチの読み出し

```
LD      WA, (ILL) ; W ← ILH, A ← ILL
```

(プログラム例 3) 割り込みラッチのテスト

```
TEST      (ILL). 7 ; IL7 = 1 ならジャンプ
JR      F, SSET
```

3.2 割り込み許可レジスタ (EIR)

ノンマスクابل割り込み (ソフトウェア割り込み、未定義命令割り込み、アドレストラップ割り込みとウォッチドッグタイマ割り込み) を除く割り込み要因に対して受け付けの許可/禁止を行うレジスタです。ノンマスクابل割り込みは、割り込み許可レジスタの内容にかかわらず受け付けられます。

割り込み許可レジスタは、割り込みマスタ許可フラグ (IMF) と割り込み個別許可フラグ (EF) で構成されています。割り込み許可レジスタは、SFR 内の 003AH, 003BH 番地に割り付けられており、命令でリード/ライト (ビット操作命令などの リードモディファイライトも含む) できます。

3.2.1 割り込みマスタ許可フラグ (IMF)

マスクابل割り込み全体に対して受け付けの許可/禁止の制御を行うフラグです。“0” にクリアされていると、すべてのマスクابل割り込みの受け付けは禁止状態であり、“1” にセットされていると、割り込み個別許可フラグで指定された割り込み受け付けが許可状態です。

割り込みが受け付けられると割り込みマスタ許可フラグはスタックに一時退避された後“0” にクリアされ、そのあとのマスクابل割り込みの受け付けを一時的に禁止します。割り込みサービスプログラムを実行後、割り込みリターン命令 [RETI]/[RETN] によりスタックから読み出された値がセットされ割り込み受け付け前の状態に戻ります。

割り込みマスタ許可フラグは、EIRL (SFR 内の 003AH 番地) のビット 0 に割り付けられており、命令でリード/ライト できます。通常、割り込みマスタ許可フラグのセット/クリアは、[EI]/[DI] 命令で行います。なお、リセット時、割り込みマスタ許可フラグは“0”に初期化されます。

3.2.2 割り込み個別許可フラグ (EF15 ~ EF4)

各マスクابل割り込み要因に対し、個々に割り込み受け付けの許可/禁止の指定を行うフラグです。割り込み個別許可フラグの該当ビットが“1”なら割り込み受け付けを許可し、“0”なら禁止します。

なお、リセット時、割り込み個別許可フラグは“0”に初期化されます。個別許可フラグが“1”にセットされるまでマスクابل割り込みは受け付けられません。

注) メインプログラム中で、割り込み個別許可フラグ (EF) や割り込みラッチ (IL) を操作する場合は、事前にマスタ許可フラグ (IMF) を“0”にクリアにしてから行ってください (DI 命令による割り込みの禁止)。EF や IL を操作した後は、必要に応じて IMF を“1”にセットしてください (EI 命令による割り込みの許可)。割り込みサービスプログラムでは、IMF は自動的に“0”になりますので、通常割り込みサービスプログラムの中で IMF を“0”にクリアする必要はありません。ただし、割り込みサービスプログラムの中で多重割り込みを使用する場合は、IMF を“1”にセットする前に EF および IL を設定してください。

(プログラム例 1) 割り込みの個別許可と IMF のセット

```
DI                                     ; IMF ← 0
LDW                                     ; EF15-EF13, EF11, EF7, EF5 ← 1
:   (EIRL), 1110100010100000B         ; 注) IMF はセットしない
:
EI                                     ; IMF ← 1
```

(プログラム例 2) コンパイラ記述例

```
unsigned int _io (3AH) EIRL;          /* 3AH は EIRL のアドレス */
_DI ();
EIRL=10100000B;
:
_EI ();
```

Not Recommended
for New Design

割り込みラッチ

(初期値 : 00000000 000000**)

ILH,ILL (003DH, 003CH)	15	14	13	12	11	10	9	8	7	6	5	4	3	2	1	0
	IL15	IL14	IL13	IL12	IL11	IL10	IL9	IL8	IL7	IL6	IL5	IL4	IL3	IL2		

ILH (003DH)

ILL (003CH)

IL15~IL2	割り込みラッチ	RD時	WR時	R/W
		0: 割り込み要求なし 1: 割り込み要求あり	0: 割り込み要求のクリア (注) 1: セットは不可	

- 注 1) IL7~IL4 のいずれかをクリアする場合、IL2, IL3 には必ず "1" を書き込んでください。
- 注 2) メインプログラム中で、割り込み個別許可フラグ (EF) や割り込みラッチ (IL) を操作する場合は、事前にマスタ許可フラグ (IMF) を "0" にクリアしてから行ってください (DI 命令による割り込みの禁止)。EF や IL を操作した後は、必要に応じて IMF を "1" にセットしてください (EI 命令による割り込みの許可)。
割り込みサービスプログラムでは、IMF は自動的に "0" になりますので、通常割り込みサービスプログラムの中で IMF を "0" にクリアする必要はありません。ただし、割り込みサービスプログラムの中で多重割り込みを使用する場合は、IMF を "1" にセットする前に EF および IL を設定してください。
- 注 3) IL はビット操作などのリードモディファイライト命令でクリアしないでください。

割り込み許可レジスタ

(初期値 : 00000000 0000****)

EIRH,EIRL (003BH, 003AH)	15	14	13	12	11	10	9	8	7	6	5	4	3	2	1	0
	EF15	EF14	EF13	EF12	EF11	EF10	EF9	EF8	EF7	EF6	EF5	EF4				IMF

EIRH (003BH)

EIRL (003AH)

EF15~EF4	割り込み個別許可フラグ (ビットごとに指定)	0: 各マスカブル割り込みの受け付け禁止 1: 各マスカブル割り込みの受け付け許可	R/W
IMF	割り込みマスタ許可フラグ	0: 各マスカブル割り込み全体の受け付け禁止 1: 各マスカブル割り込み全体の受け付け許可	

- 注 1) *: Don't care
- 注 2) 割り込み許可フラグ (EF15~4) と同時に IMF を "1" にセットしないでください。
- 注 3) メインプログラム中で、割り込み個別許可フラグ (EF) や割り込みラッチ (IL) を操作する場合は、事前にマスタ許可フラグ (IMF) を "0" にクリアしてから行ってください (DI 命令による割り込みの禁止)。EF や IL を操作した後は、必要に応じて IMF を "1" にセットしてください (EI 命令による割り込みの許可)。
割り込みサービスプログラムでは、IMF は自動的に "0" になりますので、通常割り込みサービスプログラムの中で IMF を "0" にクリアする必要はありません。ただし、割り込みサービスプログラムの中で多重割り込みを使用する場合は、IMF を "1" にセットする前に EF および IL を設定してください。

3.3 割り込み要因の選択 (INTSEL)

割り込みソースをほかの割り込み要因と共有する割り込み要因は、INTSEL レジスタで選択された場合に限り割り込みラッチをイネーブルにすることができます。割り込みコントローラは INTSEL レジスタで選択されていないときに発生する割り込み要求を保持しません。このため、割り込み要因が発生する前に INTSEL レジスタを適切に設定する必要があります。

1. INTTC4 と INT3 は優先順位 12 の割り込みソースを共有します。

割り込み要因セクタ

INTSEL (003EH)	7	6	5	4	3	2	1	0	(初期値: ***0 ****)
	—	—	—	IL11ER	—	—	—	—	

IL11ER	INTTC4, INT3 の選択	0: INTTC4 1: INT3	R/W
--------	------------------	----------------------	-----

注) INTSEL レジスタの bit5 は必ず "0" を書き込んでください。

3.4 割り込み処理

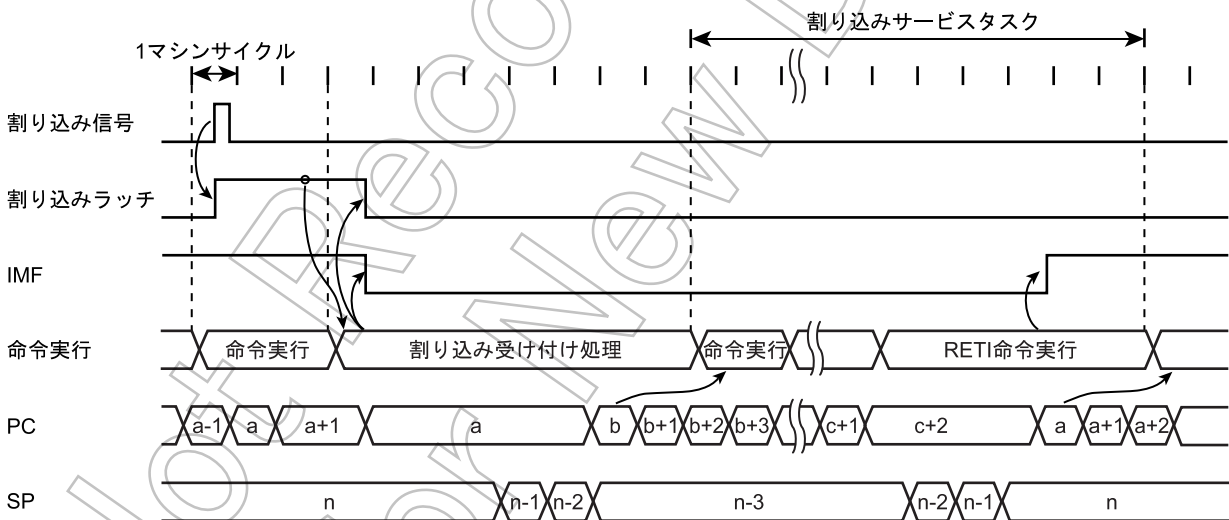
割り込み要求は、割り込みが受け付けられるか、リセット動作または命令によって、割り込みラッチが“0”にクリアされるまで保持されます。割り込み受け付け処理は、実行中の命令が終了したあと、8 マシンサイクル (2 μ s @16 MHz) を要して実行されます。割り込みサービスタスクは、割り込みリターン命令 [RETI] (マスカブル割り込みの場合)/[RETN] (ノンマスカブル割り込みの場合) を実行して終了します。図 1-1 に割り込み受け付け処理タイミングを示します。

3.4.1 割り込み受け付け処理

割り込み受け付け処理は、次の動作を自動的に行います。

1. 割り込みマスタ許可フラグ (IMF) を“0”にクリアし、そのあとのマスカブル割り込みの受け付けを一時的に禁止します。
2. 受け付けた割り込み要因の割り込みラッチを“0”にクリアします。
3. プログラムカウンタ (PC) プログラム ステータスワード (PSW) および割り込み受け付け前の IMF の内容をスタックに退避します (PSW + IMF, PCH, PCL の順にプッシュダウンされます)。スタックポインタ (SP) は3回デクリメントされます。
4. 割り込み要因に応じたベクタテーブルアドレスから割り込みサービスプログラムのエントリーアドレス (割り込みベクタ) を読み出し、プログラムカウンタにセットします。
5. 割り込みサービスプログラムのエントリーアドレスに格納されている命令の実行に移ります。

注) PSW の内容がスタックに退避される際、同時に IMF の状態も退避されます。



注 1) a; 戻り番地 b; エントリーアドレス c; RETI 命令が格納されているアドレス

注 2) 割り込みラッチがセットされてから割り込み受け付け処理が開始されるまでの時間は、割り込み許可状態のとき最大 38/fc [s] または 38/fs [s] (10 サイクル命令実行時の第一マシンサイクルで割り込みラッチがセットされたときに当たります) となります。

図 3-1 割り込み受け付け処理 / 割り込みリターン命令タイミングチャート

例: INTTBT の受け付け処理におけるベクタテーブルアドレスと割り込みサービスプログラムのエントリーアドレスの対応

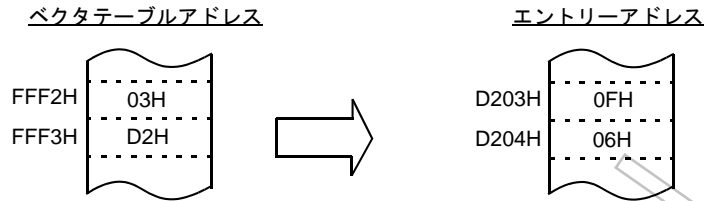


図 3-2 ベクタテーブルアドレスとエントリーアドレス

割り込みサービス中に、その割り込み要因よりレベルの高いマスク割込みが発生しても、割り込みマスタ許可フラグが“1”にセットさせるまで受け付けられません。従って、多重割り込みを行う場合は、割り込みサービスプログラムの中で、割り込みマスタ許可フラグを“1”にセットします。その際、割り込み個別許可フラグにより、受け付けてよい割り込み要因を選択的に許可します。過重なネスタイングを防ぐため、現在受け付けている割り込みの割り込み個別許可フラグは、割り込みマスタ許可フラグを“1”にセットする前にクリアしてください。また、ノンマスク割込みは、割り込み要求の間隔より割り込み処理時間が短くなるようにしてください。

3.4.2 汎用レジスタ退避 / 復帰処理

割り込み受け付け処理で、プログラムカウンタとプログラムステータスワードは自動的にスタックに退避されますが、アキュムレータやその他のレジスタは自動的に退避されません。これらのレジスタ類の退避処理が必要な場合は、プログラムで行います。また、多重割り込みを行う場合、退避用のデータメモリ領域が重ならないようにする必要があります。

汎用レジスタの退避には、次の2つの方法があります。

3.4.2.1 プッシュ / ポップ命令による汎用レジスタの退避 / 復帰

特定のレジスタのみ退避する場合や同一の割り込み要因の多重化の場合には、プッシュ / ポップ命令により汎用レジスタの退避 / 復帰を行います。

(プログラム例) プッシュ / ポップによるレジスタの退避 / 復帰

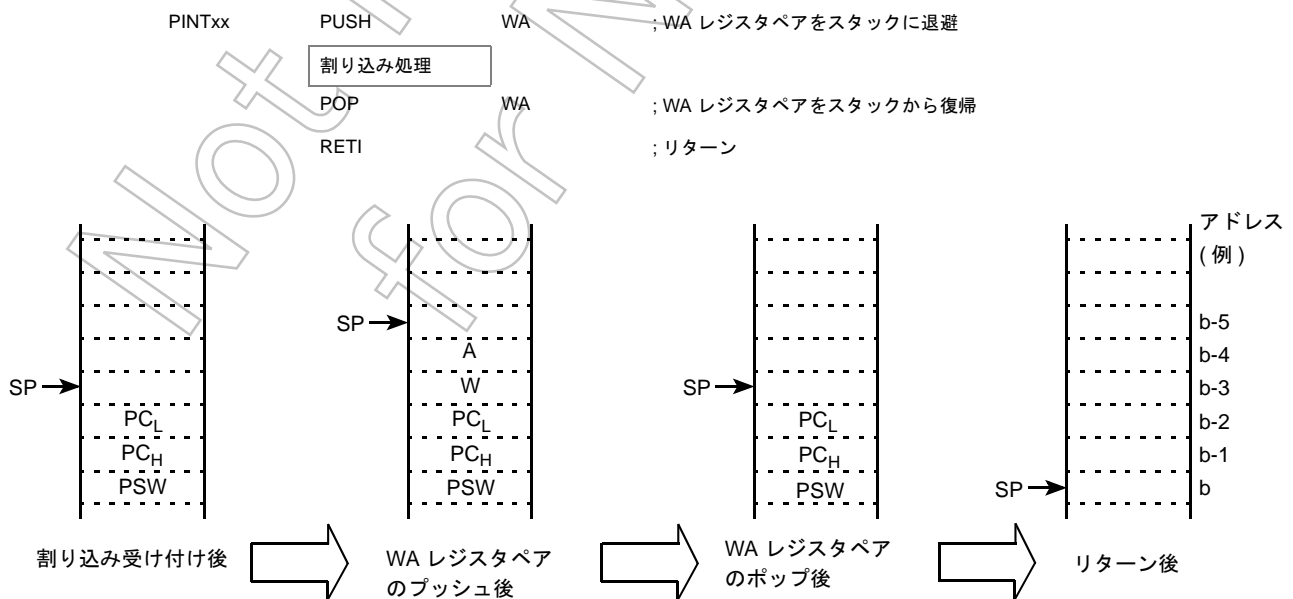


図 3-3 プッシュ / ポップ命令による汎用レジスタの退避 / 復帰処理

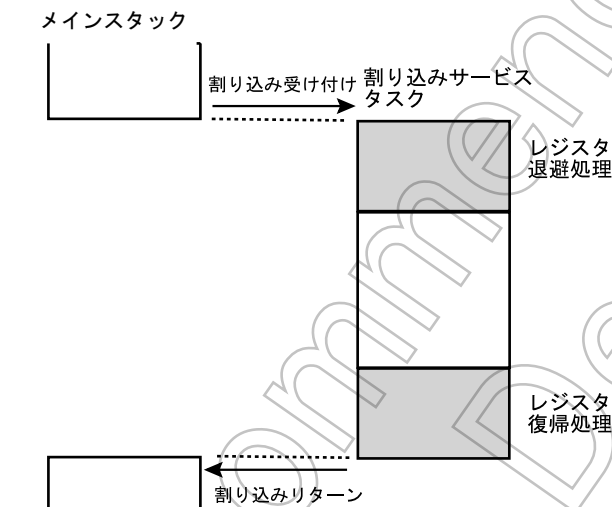
3.4.2.2 転送命令による汎用レジスタの退避 / 復帰

多重割り込みを行わない割り込み処理において、特定のレジスタのみ退避する場合は、データメモリとの転送命令により汎用レジスタの退避 / 復帰を行います。

(プログラム例) データメモリとの転送命令によるレジスタの退避 / 復帰

```

PINTxx: LD      (GSAVA), A      ; A レジスタの退避
        [割り込み処理]
        LD      A, (GSAVA)     ; A レジスタの復帰
        RETI                    ; リターン
    
```



プッシュ / ポップ / 転送命令による汎用レジスタの退避 / 復帰

図 3-4 割り込み処理における汎用レジスタの退避 / 復帰処理

3.4.3 割り込みリターン

割り込みリターン命令は、次の動作を行います。

[RET] / [RETN] 割り込みリターン
①プログラムカウンタ、プログラムステータスワードおよび IMF の内容をスタックからそれぞれリストアします。
②スタックポインタを3回インクリメントします。

ただし、アドレストラップ割り込みからのリターンは、割り込み受け付け処理直後にスタックされる PCL、PCH の値を、割り込みサービスプログラムの先頭で、プログラム実行を再開するアドレスに書き替える必要があります。

注) これらを書き替えないうままリターン命令 [RETN] を実行した場合、アドレストラップ領域に復帰し、再度アドレストラップ割り込みが発生します。
 割り込みリターン後の PCL, PCH となる値は、割り込み受け付け処理後はそれぞれ (SP + 1), (SP + 2) のアドレスに格納されています。

(プログラム例1) アドレストラップ割り込みサービスプログラムからのリターン

PINTxx	POP	WA	; スタックポインタを2つ戻す
	LD	WA, RetrunAddress	; WA レジスタに再開アドレスを代入する
	PUSH	WA	; スタックにプッシュダウンする
	割り込み処理		
	RETN		; ノンマスカブル割り込みリターン命令

(プログラム例2) リターンしない場合 (割り込み受け付け前の PSW および IMF の値を破棄する場合)

PINTxx	INC	SP	; スタックポインタを3つ戻す
	INC	SP	
	INC	SP	
	割り込み処理		
	LD	EIRL, data	; IMF を "1" にセット、または "0" にクリア
	JP	RestartAddress	; 復帰アドレスへジャンプ

割り込み要求は、実行中の命令の最終サイクルでサンプリングされます。従って、割り込みリターン命令の実行直後から次の割り込み処理を行うことができます。

- 注1) アドレストラップ割り込みが発生し、割り込みサービスプログラムでリターン命令 [RETN] を使用しない場合 (例2のような場合)、割り込みサービスプログラムで、スタックポインタの値を、アドレストラップ発生時の値にインクリメントすることを推奨します (3回インクリメントする)。
- 注2) 割り込み処理時間が、割り込み要求の間隔よりも長いと、割り込みサービスタスクの実行のみ行われ、メインタスクの実行が行われなくなります。

3.5 ソフトウェア割り込み (INTSW)

SWI 命令を実行することにより、ソフトウェア割り込みが発生し、ただちに割り込み処理に入ります (最優先割り込み)。

SWI 命令は、次に示すアドレスエラー検出またはデバッグ以外には使用しないでください。

3.5.1 アドレスエラー検出

シングルチップモードのとき、CPU が何らかの原因 (ノイズなど) により、メモリの存在しないアドレスから命令フェッチを行った場合、FFH が読み込まれます。コード FFH は、SWI 命令ですのでソフトウェア割り込みが発生し、これによりアドレスエラーの検出ができます。また、プログラムメモリの不使用領域をすべて FFH で埋めておくことで、アドレスエラー検出範囲がよりいっそう広がります。なお、RAM, SFR, DBR 領域に対する命令フェッチのときは、アドレストラップリセット、もしくは設定によりアドレストラップ割り込みが発生します。

3.5.2 デバッグ

SWI 命令をソフトウェアブレークポイント設定アドレスに置くことによって、デバッグ効率を高めることができます。

3.6 未定義命令割り込み (INTUNDEF)

命令セットで定義されていない命令をフェッチし、実行しようとした場合は、INTUNDEF が発生し、割り込み処理に入ります。INTUNDEF はほかのノンマスカブル割り込み処理中でも受け付けられ、現在の処理を中断、即、INTUNDEF 割り込み処理に入ります。

注) 未定義命令割り込み (INTUNDEF) は、ソフトウェア割り込みと同じ割り込みベクタアドレスへジャンプします。

3.7 アドレストラップ割り込み (INTATRAP)

命令が置かれている以外の領域 (アドレストラップ領域) から命令をフェッチした場合、リセット出力または割り込み信号 (INTATRAP) 出力を行います。アドレストラップ割り込みが発生すると、割り込みラッチ (IL2) がセットされ、割り込み処理に入ります。INTATRAP はほかのノンマスカブル割り込み処理中でも受け付けられ、現在の処理を中断、即、INTATRAP 割り込み処理に入ります。

注) アドレストラップ時の動作設定 (リセット出力 / 割り込み信号出力) は、ウォッチドッグタイマ制御レジスタで設定します。

3.8 外部割り込み

TMP86FH09ANG には、5 本の外部割り込み入力があり、すべてデジタルノイズ除去回路付き（一定時間未満のパルス入力をノイズとして除去します）となっています。

また、INT1 ~ INT4 端子は、エッジ選択が可能です。なお、 $\overline{\text{INT0}}$ /P10 端子は、外部割り込み入力端子として使用するか入出力ポートとして使用するかの選択ができます。リセット時は、入力ポートとなります。

エッジの選択、ノイズ除去の制御 および $\overline{\text{INT0}}$ /P10 端子の機能選択は、外部割り込み制御レジスタで行います。

要因	端子名	許可条件	エッジ (レベル)	デジタルノイズ除去回路
INT0	$\overline{\text{INT0}}$	IMF • EF4 • INT0EN=1	立ち下がりエッジ	2/fc [s] 未満のパルスはノイズとして除去され ます。7/fc [s] 以上は確実に信号とみなされ ます。SLOW/SLEEP モード時は、1/fs [s] 未 満はノイズとして除去され、3.5/fs [s] 以上 は確実に信号とみなされます。
INT1	INT1	IMF • EF5 = 1	立ち下がりエッジ または 立ち上がりエッジ	15/fc または 63/fc [s] 未満のパルスはノイ ズとして除去されます。49/fc または 193/fc [s] 以上は確実に信号とみなされます。SLOW/SLE EP モード時は、1/fs [s] 未満はノイズとし て除去され、3.5/fs [s] 以上は確実に信号 とみなされます。
INT3	INT3	IMF • EF11 = 1 及び IL11ER	立ち下がりエッジ、 立ち上がりエッジ、 立ち上がりエッジま たは立ち下がりエッ ジ、"H" レベル	7/fc [s] 未満のパルスはノイズとして除去され ます。25/fc [s] 以上は確実に信号とみなされ ます。SLOW/SLEEP モード時は、1/fs [s] 未 満はノイズとして除去され、3.5/fs [s] 以上 は確実に信号とみなされます。
INT4	INT4	IMF • EF14 = 1	立ち下がりエッジ、 立ち上がりエッジ、 立ち上がりエッジま たは立ち下がりエッ ジ、"H" レベル	7/fc [s] 未満のパルスはノイズとして除去され ます。25/fc [s] 以上は確実に信号とみなされ ます。SLOW/SLEEP モード時は、1/fs [s] 未 満はノイズとして除去され、3.5/fs [s] 以上 は確実に信号とみなされます。
INT5	$\overline{\text{INT5}}$	IMF • EF15 = 1	立ち下がりエッジ	2/fc [s] 未満のパルスはノイズとして除去され ます。7/fc [s] 以上は確実に信号とみなされ ます。SLOW/SLEEP モード時は、1/fs [s] 未 満はノイズとして除去され、3.5/fs [s] 以上 は確実に信号とみなされます。

注 1) NORMAL1, 2 または IDLE1, 2 モード時、ノイズのない信号が外部割り込み端子に入力された場合、入力信号のエッジから割り込みラッチがセットされるまでの最大時間は、確実に信号とみなされる時間 + 6/fc[s] です。

注 2) INT0EN = "0" のとき、 $\overline{\text{INT0}}$ 端子入力の立ち下がりエッジが検出されても割り込みラッチ IL4 はセットされません。

注 3) 兼用の端子を出力ポートとして使用し、データが変化したり入出力の切り替えを行った場合、擬似的に割り込み要求信号が発生しますので、割り込み許可フラグの禁止などの処理が必要です。

外部割り込み制御レジスタ

EINTCR 7 6 5 4 3 2 1 0
 (0037H) INT1NC INT0EN INT3ES INT4ES INT1ES (初期値 : 0000 000*)

INT1NC	INT1 のノイズ除去時間の選択	0: 63/fc[s] 未満のパルスはノイズとして除去 1: 15/fc[s] 未満のパルスはノイズとして除去	R/W
INT0EN	P10/INT0 の機能選択	0: P10 入出力ポート 1: INT0 端子 (P10 ポートは入力モードにしてください)	R/W
INT4ES	INT4 のエッジ (レベル) 選択	00: 立ち上がりエッジで割り込み要求発生 01: 立ち下がりエッジで割り込み要求発生 10: 立ち上がりまたは立ち下がりエッジで割り込み要求発生 11: "H" レベルで割り込み要求発生	R/W
INT3 ES	INT3 のエッジ選択	00: 立ち上がりエッジで割り込み要求発生 01: 立ち下がりエッジで割り込み要求発生 10: 立ち上がりまたは立ち下がりエッジで割り込み要求発生 11: "H" レベルで割り込み要求発生	R/W
INT1 ES	INT1 のエッジ選択	0: 立ち上がりエッジで割り込み要求発生 1: 立ち下がりエッジで割り込み要求発生	R/W

- 注 1) fc: 高周波クロック [Hz] *; Don't care
- 注 2) システムクロックを高周波と低周波の間で切り替えるとき、または外部割り込み制御レジスタ (EINTCR) を書き替えるときは、切り替えの前後でノイズキャンセラが正常に動作しない場合がありますので、割り込み許可レジスタ (EIR) によって外部割り込みを禁止しておくことを推奨します。
- 注 3) INT1NC を切り替えた場合、最大 $2^6/fc$ の期間ノイズキャンセル時間が切り替わらない事があります。
- 注 4) INT3 端子の状態が "H" レベルの状態でリセットが解除された場合、INT3 のエッジ選択 (INT3ES) を「"H" レベルで割り込み要求発生」に切り替えても INT3 割り込み要求は発生しません。この場合、INT3 割り込み要求を発生させるには、INT3 端子に一度立ち上がりエッジを入力する必要があります。
- 注 5) INT4 端子の状態が "H" レベルの状態でリセットが解除された場合、INT4 のエッジ選択 (INT4ES) を「"H" レベルで割り込み要求発生」に切り替えても INT4 割り込み要求は発生しません。この場合、INT4 割り込み要求を発生させるには、INT4 端子に一度立ち上がりエッジを入力する必要があります。

Not Rec for NEW

Not Recommended
for New Design

第4章 スペシャルファンクションレジスタ

TMP86FH09ANG は、メモリマップ I/O 方式で、周辺ハードウェアのデータ制御 / 転送はすべてスペシャルファンクションレジスタ (SFR) またはデータバッファレジスタ (DBR) を通して行われます。SFR は、0000H~003FH に、DBR は 0F80H~0FFFH にマッピングされています。

本章では、TMP86FH09ANG の SFR, DBR の一覧を示します。

4.1 SFR

アドレス	リード	ライト
0000H		P0DR
0001H		P1DR
0002H		P2DR
0003H		P3DR
0004H		Reserved
0005H		Reserved
0006H		Reserved
0007H		Reserved
0008H		Reserved
0009H		P1CR
000AH		P3CR
000BH		P0OUTCR
000CH	P0PRD	-
000DH	P2PRD	-
000EH		ADCCR1
000FH		ADCCR2
0010H		TC1DRAL
0011H		TC1DRAH
0012H		TC1DRBL
0013H		TC1DRBH
0014H		TC1CR
0015H		Reserved
0016H		Reserved
0017H		Reserved
0018H		Reserved
0019H		Reserved
001AH		TC3CR
001BH		TC4CR
001CH		TTREG3
001DH		TTREG4
001EH		PWREG3
001FH		PWREG4
0020H	ADCCR2	-
0021H	ADCCR1	-
0022H		Reserved
0023H		Reserved
0024H		Reserved
0025H	UARTSR	UARTCR1
0026H	-	UARTCR2

アドレス	リード	ライト
0027H	RDBUF	TDBUF
0028H	SESR	-
0029H	SEDR	
002AH	SECR	
002BH	Reserved	
002CH	Reserved	
002DH	Reserved	
002EH	Reserved	
002FH	Reserved	
0030H	Reserved	
0031H	-	STOPCR
0032H	Reserved	
0033H	Reserved	
0034H	-	WDTCR1
0035H	-	WDTCR2
0036H	TBTCCR	
0037H	EINTCR	
0038H	SYSCR1	
0039H	SYSCR2	
003AH	EIRL	
003BH	EIRH	
003CH	ILL	
003DH	ILH	
003EH	INTSEL	
003FH	PSW	

注1) Reservedの番地はプログラムでアクセスしないでください。

注2) - ; アクセスできません。

注3) 書き込み専用レジスタおよび割り込みラッチに対して、リードモディファイライト命令 (SET, CLR などのビット操作命令や AND, OR などの演算命令など) による操作はできません。

4.2 DBR

アドレス	リード	ライト
0F80H		Reserved
::		::
0F9FH		Reserved

アドレス	リード	ライト
0FA0H		Reserved
::		::
0FBFH		Reserved

アドレス	リード	ライト
0FC0H		Reserved
::		::
0DFH		Reserved

アドレス	リード	ライト
0FE0H		Reserved
0FE1H		Reserved
0FE2H		Reserved
0FE3H		Reserved
0FE4H		Reserved
0FE5H		Reserved
0FE6H		Reserved
0FE7H		Reserved
0FE8H		Reserved
0FE9H	-	FLSSTB
0FEAH		SPCR
0FEBH		Reserved
0FECH		Reserved
0FEDH		Reserved
0FEEH		Reserved
0FEFH		Reserved
0FF0H		Reserved
0FF1H		Reserved
0FF2H		Reserved
0FF3H		Reserved
0FF4H		Reserved
0FF5H		Reserved
0FF6H		Reserved
0FF7H		Reserved
0FF8H		Reserved
0FF9H		Reserved
0FFAH		Reserved
0FFBH		Reserved
0FFCH		Reserved
0FFDH		Reserved
0FFEH		Reserved
0FFFH		FLSCR

注 1) Reserved の番地はプログラムでアクセスしないでください。

注2) — ; アクセスできません。

注3) 書き込み専用レジスタおよび割り込みラッチに対して、リードモディファイライト命令 (SET, CLR などのビット操作命令や AND, OR などの演算命令など) による操作はできません。

Not Recommended
for New Design

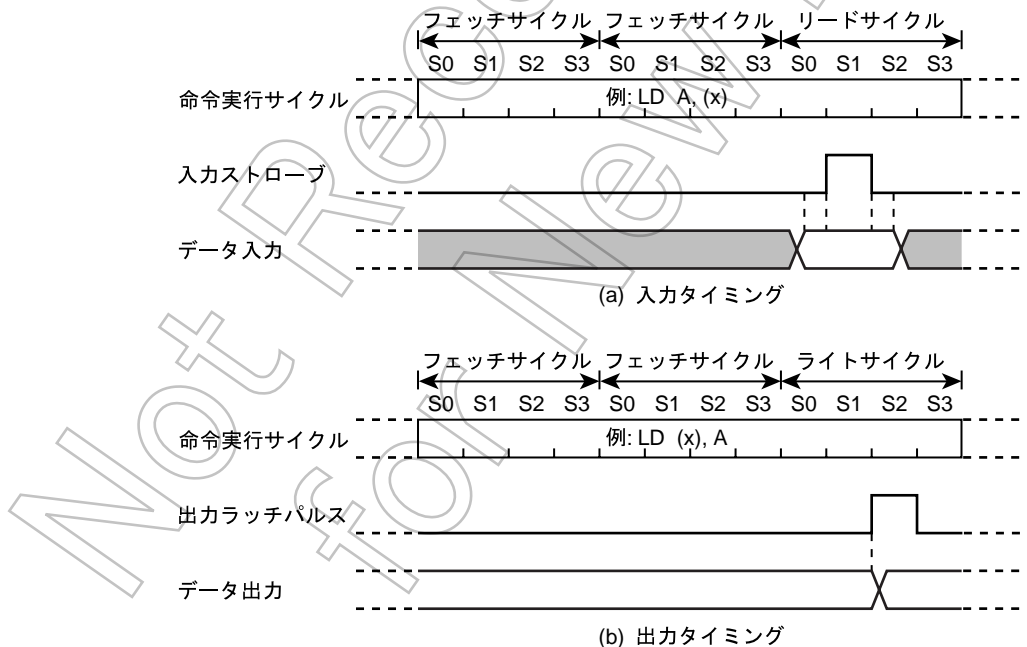
第 5 章 入出力ポート

TMP86FH09ANG は、4 ポート 26 端子の入出力ポートを内蔵しています。

1. P0 ポート；
8 ビット入出力ポート（外部割り込み入力，タイマカウンタ入出力，シリアルインタフェース入出力，シリアル PROM モードインタフェース入出力と兼用）
2. P1 ポート；
7 ビット入出力ポート（外部割り込み入力，デバイダ出力と兼用）
3. P2 ポート；
3 ビット入出力ポート（外部割り込み入力，STOP モード解除信号入力，低周波発振器接続端子と兼用）
4. P3 ポート；
8 ビット入出力ポート（アナログ入力，STOP モード解除信号入力およびタイマカウンタ入出力兼用）

すべての出力ポートは、ラッチを内蔵していますので、出力データはラッチにより保持されます。すべての入力ポートにはラッチがありません。外部から入力データを読み取るまでは外部でデータを保持しておくか、複数回読み取ってから処理することが望まれます。図 5-1 に入出力タイミングを示します。

入出力ポートから外部データを読み込むタイミングは、命令実行におけるリードサイクルの S1 ステートです。外部からはこのタイミングを認識できません。チャタリングなどの過渡的な入力データはプログラムで対処する必要があります。入出力ポートへデータを出力するタイミングは、命令実行におけるライトサイクルの S2 ステートです。



注) 命令によってリード/ライトサイクルの位置が異なります。

図 5-1 入出力タイミング (例)

5.1 P0 (P07~P00) ポート (大電流)

P0 ポートは 8 ビットの入出力ポートで、外部割り込み入力、SEI シリアルインタフェース入出力、UART および 16 ビットタイマカウンタの入出力と兼用です。入力ポートまたは、外部割り込み入力、SEI シリアルインタフェース入出力、UART 入出力として用いる場合は、出力ラッチを“1”にセットします。出力ポートとして使用する場合は、P0 ポートには出力ラッチデータ (P0DR) が出力されます。リセット時、出力ラッチ (P0DR) は“1”に、プッシュプル制御 (P0OUTCR) は“0”に初期化されます。

P0 ポートは P0OUTCR により出力回路を Nch オープンドレイン出力、プッシュプル出力に選択することができます。

入力ポートとして使用する場合は P0DR を“1”にセットした後、P0OUTCR の対応するビットを“0”に設定します。

P0 ポートはデータ入力のレジスタが独立しています。出力ラッチの状態を読み込む場合は、P0DR レジスタを、端子の状態を読み込む場合は P0PRD レジスタをそれぞれ読み出してください。

シリアル PROM モード時、P02 端子は BOOT/RXD0 端子、P03 端子は TXD0 端子として機能します。シリアル PROM モードについては後続の「シリアル PROM モード」の章を参照してください。

MCU モード時の RXD 端子は P01、TXD 端子は P00 となります。

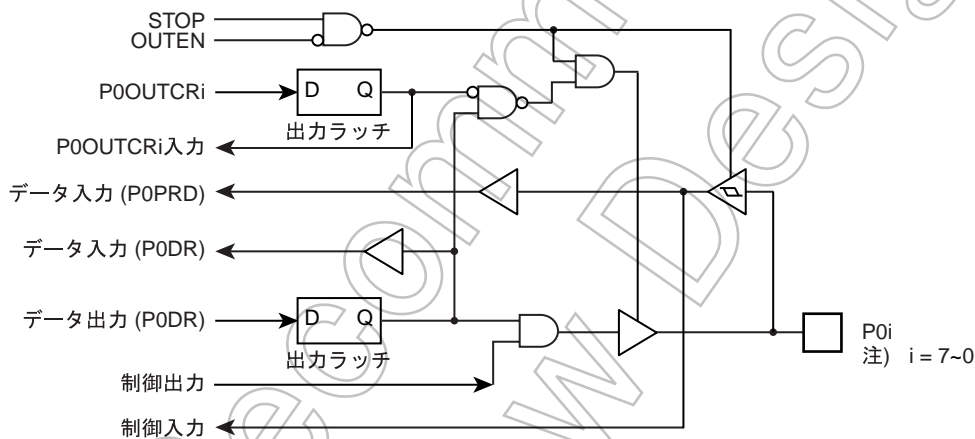


図 5-2 P0 ポート

	7	6	5	4	3	2	1	0	
P0DR (0000H) R/W	P07 TC1 INT4	P06 INT3 PPG	P05 SS	P04 MISO	P03 MOSI (TXD0)	P02 SCLK (BOOT/ RXD0)	P01 RxD	P00 TxD	(初期値: 1111 1111)
P0PRD (000CH) Read only	P07	P06	P05	P04	P03	P02	P01	P00	
P0OUTCR (000BH)	P0OUTCR	P0 ポートの入出力制御 (ビットごとに指定)				0: Nch オープンドレイン出力 1: プッシュプル出力			R/W

5.2 P1 (P16~P10) ポート

P1 ポートは 1 ビット単位で入出力の指定ができる 7 ビットの入出力ポートです。入出力の指定は、P1 ポート入出力制御レジスタ (P1CR) によって行います。リセット時、P1CR は “0” に初期化され、P1 ポートは入力モードとなります。また、P1 ポート出力ラッチは “0” に初期化されます。

P1 ポートは外部割り込み入力、デバイダ出力と兼用です。P1 ポートを機能ピンとして使用する場合、入力ピンは入力モードに設定します。出力ピンはあらかじめ出力ラッチを “1” にセットし、出力モードに設定します。

なお、P11端子は外部割り込み入力です(出力ポートとして使用すると立ち上がりまたは立ち下がりエッジで割り込みラッチがセットされます)。P10 端子は、外部割り込み制御レジスタ (INT0EN) により入出力ポートとして使用するか外部割り込み入力として使用するかの選択ができます。リセット時、P10 端子は入力ポートとなります。

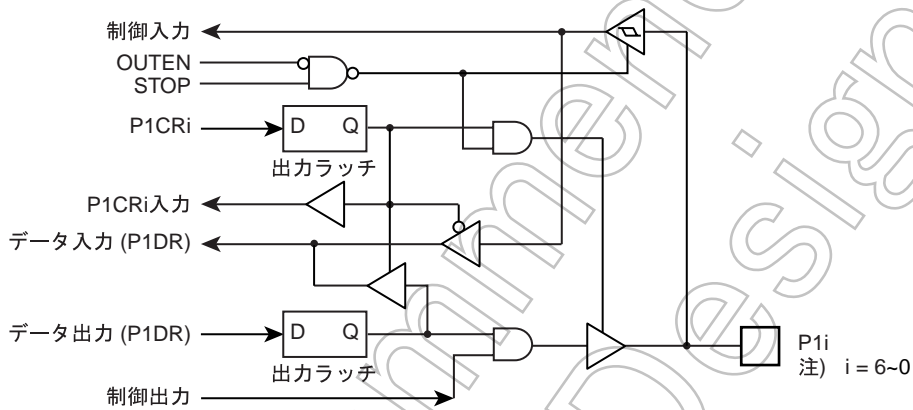


図 5-3 P1 ポート

P1DR (0001H) R/W	7	6	5	4	3	2	1	0	
		P16	P15	P14	P13	P12 DVO	P11 INT1	P10 INT0	(初期値 : *000 0000)
P1CR (0009H)	7	6	5	4	3	2	1	0	(初期値 : *000 0000)
P1CR	P1 ポートの入出力制御 (ビットごとに指定)						0: 入力モード 1: 出力モード	R/W	

5.3 P2 (P22~P20) ポート

P2 ポートは 3 ビットの入出力ポートで、外部割り込み入力、STOP 解除信号入力、低周波発振子接続端子と兼用です。入力ポートまたは、機能端子として用いる場合は、出力ラッチを“1”にセットします。出力ラッチはリセット時“1”に初期化されます。デュアルクロックモードで動作させる場合は、P21 (XTIN)、P22 (XTOUT) 端子に低周波発振子 (32.768 kHz) を接続します。シングルクロックモードで動作させる場合、P21、P22 端子は通常の入出力ポートとして使用できます。P20 端子は外部割り込み入力、STOP 解除信号入力、入力ポートとして使用されることを推奨します (出力ポートとして使用すると立ち下がりエッジで割り込みラッチがセットされます)。

P2 ポートはデータ入力のレジスタが独立しています。出力ラッチの状態を読み込む場合は、P2DR レジスタを、端子の状態を読み込む場合は、P2PRD レジスタをそれぞれ読み出してください。P2 ポートに対して P2DR、P2PRD のリード命令を実行した場合、ビット 7~3 は不定値が読み込まれます。

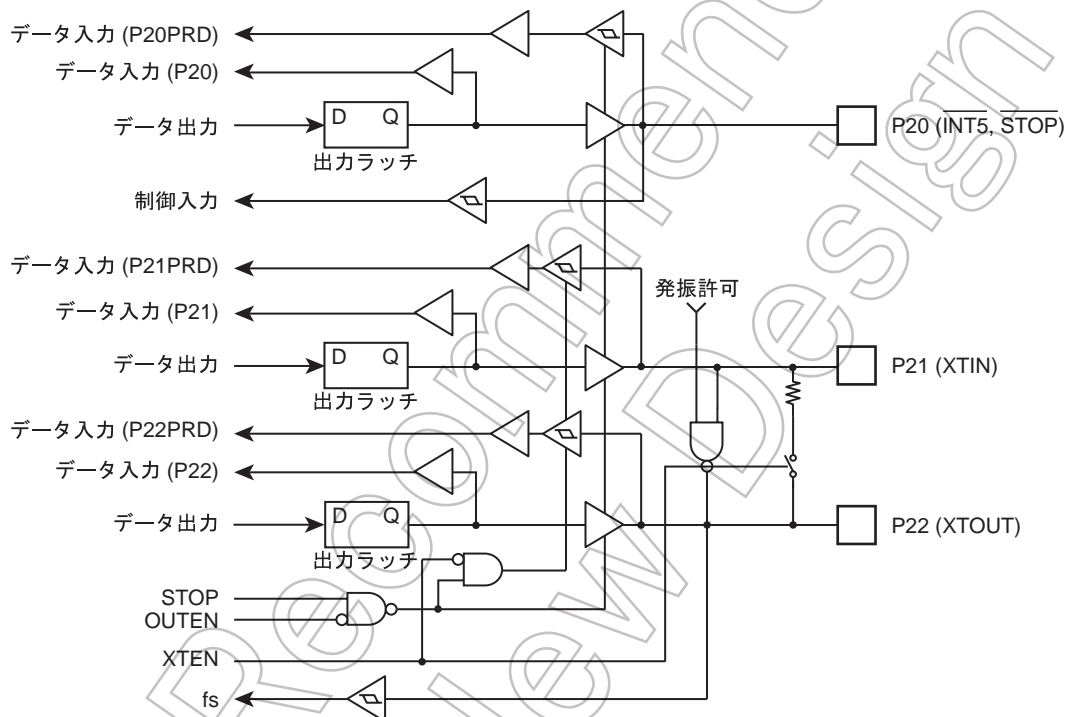
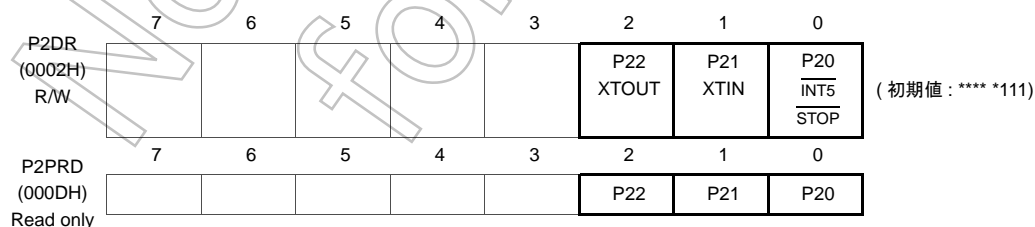


図 5-4 P2 ポート



注) P20 端子は $\overline{\text{STOP}}$ 端子と兼用のため、STOP モードに入ると OUTEN の状態にかかわらず、出力は High-Z 状態となります。

5.4 P3 (P37~P30) ポート

P3 ポートは、1 ビット単位で入出力の指定ができる 8 ビットの入出力ポートで、アナログ入力、キーオンウェイクアップ入力および 8 ビットタイマカウンタ入出力と兼用です。入出力の指定は、P3 ポート入出力制御レジスタ (P3CR) と ADCCR1<AINDS> によって行います。リセット時は、P3CR と P3DR は “0” にクリアされ、AINDS は “1” にセットされますので、P37~P30 は入力ポートとなります。

入力ポートとして使用する場合には、P3CR を “0” にするとともに、AINDS = 1 にすることにより可能となります。アナログ入力として使用する場合には、P3DR、P3CR の値にかかわらず ADCCR1<SAIN> で選択された端子は AINDS = 0 にすることでアナログ入力となります。出力ポートとして使用する場合には、P3CR を “1” にすることでそのビットは出力モードになり P3DR (出力ラッチデータ) が出力されます。AD コンバータを使用しているとき P3 ポートに対して、入力命令を実行するとアナログ入力を選択している端子は P3DR の値が読み込まれ、アナログ入力を選択していない端子は、端子のレベルにより、“1” または “0” が読み込まれます。なお、出力命令を実行してもアナログ入力を選択している端子にはラッチデータは出力されません。

アナログ入力として使用しない P3 ポートは、入出力ポートとして使用できますが、AD 変換中は精度を保つ意味で出力命令は行わないようにしてください。また、アナログ入力と近接するポートに AD 変換中、変化の激しい信号を入力しないようにしてください。

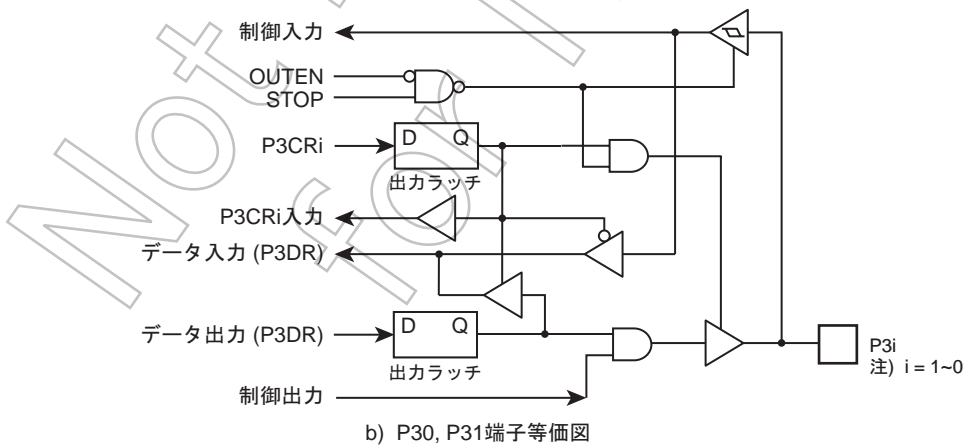
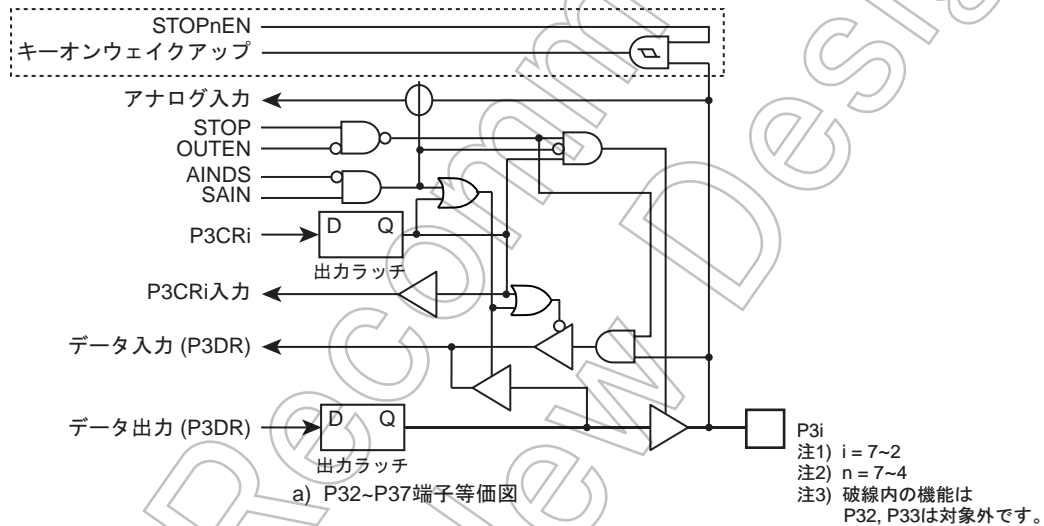


図 5-5 P3 ポート

	7	6	5	4	3	2	1	0	
P3DR (0003H) R/W	P37 AIN5 STOP5	P36 AIN4 STOP4	P35 AIN3 STOP3	P34 AIN2 STOP2	P33 AIN1	P32 AIN0	P31 TC4 PDO4 PWM4 PPG4	P30 TC3 PDO3 PWM3	(初期値: 0000 0000)
P3CR (000AH)	7	6	5	4	3	2	1	0	(初期値: 0000 0000)
P3CR	P3ポートの出力制御 (ビットごとに指定)		0: 入力モード 1: 出力モード						R/W

<P3ポート入出力>

	アナログ入力モード	入力モード	出力モード
P3CR	0		1
AINDS	0		1
P3DR	0		*

- 注 1) キーオンウェイクアップ入力 (STOP2~5) として使用する場合は、P3CR の対応するビットを "0" に設定してください。
- 注 2) P30, P31 ヒステリシス入力、P34~P37 はキーオンウェイクアップ時のみヒステリシス入力となります。
- 注 3) 入力モードに設定されているポートは端子入力の状態を読み込みますので、入力 / 出力モードを混在させて使用する場
合、入力モードに設定されているポートの出力ラッチの内容はビット操作命令の実行により書き替わることがあります。

第6章 タイムベースタイマ (TBT)

タイムベースタイマは、キースキャンやダイナミック表示処理などの基準時間生成用タイマで一定周期ごとにタイムベースタイマ割り込み (INTTBT) を発生することが可能です。

6.1 タイムベースタイマ

6.1.1 構成

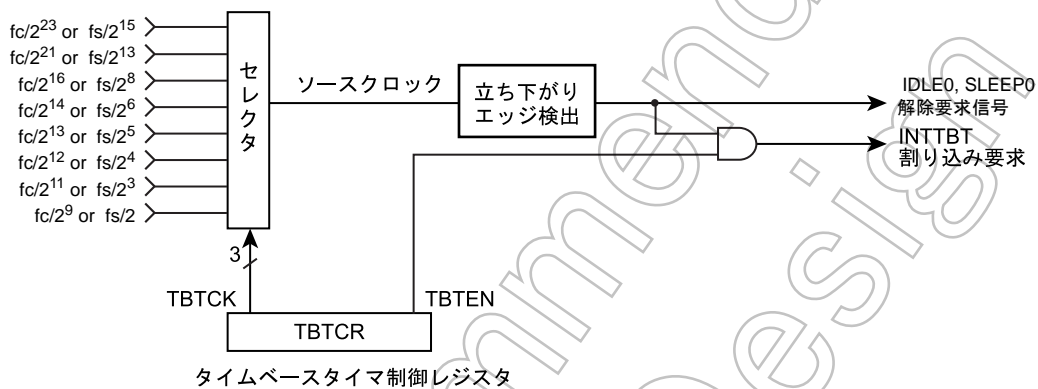


図 6-1 タイムベースタイマの構成

6.1.2 制御

タイムベースタイマは、タイムベースタイマ制御レジスタ (TBTCR) で制御されます。

タイムベースタイマ制御レジスタ

	7	6	5	4	3	2	1	0	
TBTCR (0036H)	(DVOEN)	(DVOCK)	(DV7CK)	TBTEN	TBTCK				(初期値 : 0000 0000)

TBTEN	タイムベースタイマの許可 / 禁止	0: ディセーブル 1: イネーブル			R/W	
		NORMAL1/2, IDLE1/2 モード		SLOW1/2, SLEEP1/2 モード		
TBTCK	タイムベースタイマ割り込み周波数の選択 単位 : [Hz]	DV7CK = 0	DV7CK = 1			
		000	fc/2 ²³	fs/2 ¹⁵		fs/2 ¹⁵
		001	fc/2 ²¹	fs/2 ¹³		fs/2 ¹³
		010	fc/2 ¹⁶	fs/2 ⁸		—
		011	fc/2 ¹⁴	fs/2 ⁶		—
		100	fc/2 ¹³	fs/2 ⁵		—
		101	fc/2 ¹²	fs/2 ⁴		—
		110	fc/2 ¹¹	fs/2 ³		—
111	fc/2 ⁹	fs/2	—			

注 1) fc: 高周波クロック [Hz], fs: 低周波クロック [Hz], *: Don't care

注 2) 割り込み周波数 (TBTCK) の変更は、タイムベースタイマがディセーブルの状態 (TBTEN="0") で行ってください (イネーブル状態からディセーブルに設定する際も割り込み周波数の設定を変更しないでください)。なお、割り込み周波数の選択とイネーブルを同時に設定することは可能です。

(プログラム例) タイムベースタイマ割り込み周波数を $fc/2^{16}$ [Hz] にセットし、割り込みを許可します。

```
LD      (TBTCR), 00000010B      ; TBTCK ← 010
LD      (TBTCR), 00001010B      ; TBTEN ← 1
DI
SET     (EIRL), 6
```

表 6-1 タイムベースタイマ割り込み周波数 (例 : $fc = 16.0$ MHz, $fs = 32.768$ kHz 時)

TBTCK	タイムベースタイマ割り込み周波数 [Hz]		
	NORMAL1/2, IDLE1/2 モード	NORMAL1/2, IDLE1/2 モード	SLOW1/2, SLEEP1/2 モード
	DV7CK = 0	DV7CK = 1	
000	1.91	1	1
001	7.63	4	4
010	244.14	128	—
011	976.56	512	—
100	1953.13	1024	—
101	3906.25	2048	—
110	7812.5	4096	—
111	31250	16384	—

6.1.3 機能

タイムベースタイマ割り込みは、タイムベースタイマをイネーブルにした後、ソースクロック (タイミングジェネレータのデバイダ出力を TBTCK で選択) の最初の立ち上がりから発生します。

なお、デバイダはプログラムでクリアされませんので、最初の割り込みに限り設定した割り込み周期よりも早く割り込みが発生することがあります (図 6-2 参照)。

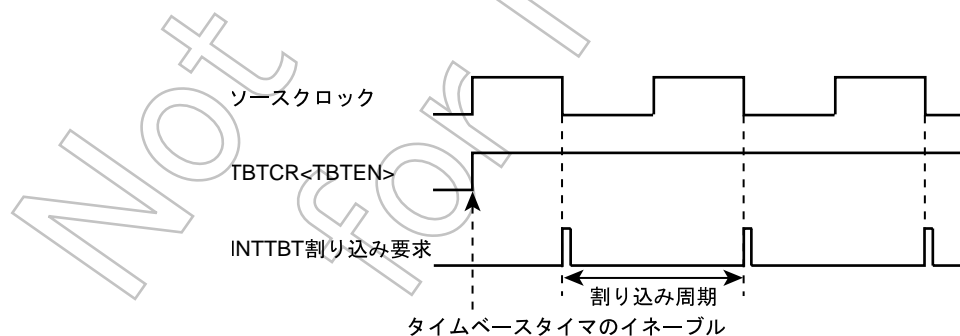


図 6-2 タイムベースタイマ割り込み

6.2 デバイダ出力 (DVO)

タイミングジェネレータのデバイダによってデューティ約 50% のパルスを出力することができ、圧電ブザーなどの駆動に利用できます。デバイダ出力は、 $\overline{\text{DVO}}$ 端子から出力されます。

6.2.1 構成

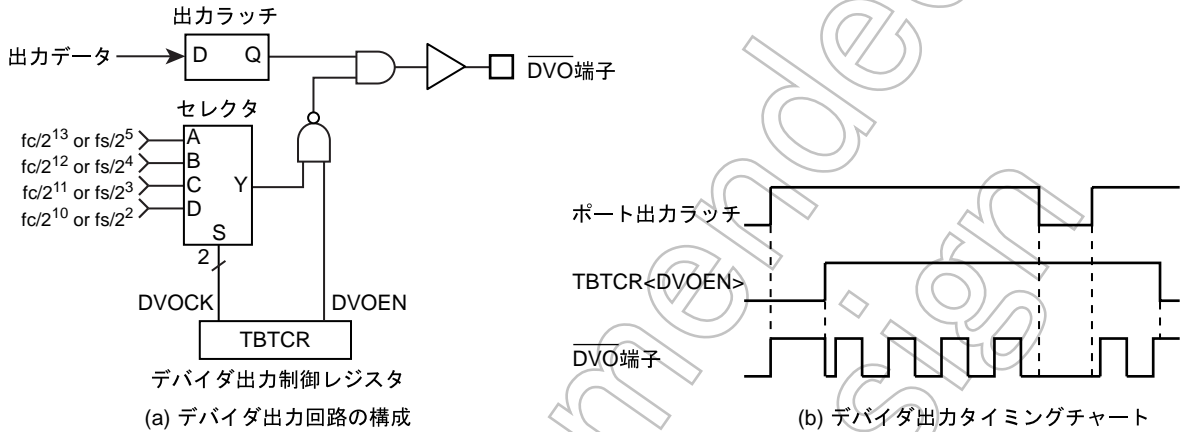


図 6-3 デバイダ出力

6.2.2 制御

デバイダ出力は、タイムベースタイマ制御レジスタで制御されます。

タイムベースタイマ制御レジスタ

	7	6	5	4	3	2	1	0	
TBTCR (0036H)	DVOEN	DVOCK	(DV7CK)	(TBTEN)				(TBTCK)	(初期値: 0000 0000)

DVOEN	デバイダ出力の許可/禁止	0: ディセーブル 1: イネーブル			R/W	
DVOCK	デバイダ出力 ($\overline{\text{DVO}}$ 端子) の周波数選択 単位: [Hz]	NORMAL1/2, IDLE1/2 モード		SLOW1/2, SLEEP1/2 モード	R/W	
		DV7CK = 0	DV7CK = 1			
		00	$fc/2^{13}$	$fs/2^5$		$fs/2^5$
		01	$fc/2^{12}$	$fs/2^4$		$fs/2^4$
10	$fc/2^{11}$	$fs/2^3$	$fs/2^3$			
11	$fc/2^{10}$	$fs/2^2$	$fs/2^2$			

注) デバイダ出力の周波数選択 (DVOCK) の変更は、デバイダ出力が禁止の状態 (DVOEN="0") で行ってください。許可状態 (DVOEN="1") から禁止状態 (DVOEN="0") に設定する際もデバイダ出力周波数の設定を変更しないでください。

(プログラム例) 1.95 kHz のパルスを出力 ($f_c = 16.0$ MHz)

```

          ポートを設定
LD      (TBTCR), 00000000B      ; DVOCK ← "00"
LD      (TBTCR), 10000000B      ; DVOEN ← "1"

```

表 6-2 デバイダ出力の周波数 (例: $f_c = 16.0$ MHz, $f_s = 32.768$ kHz 時)

DVOCK	デバイダ出力の周波数 [Hz]		
	NORMAL1/2, IDLE1/2 モード		SLOW1/2, SLEEP1/2 モード
	DV7CK = 0	DV7CK = 1	
00	1.953 k	1.024 k	1.024 k
01	3.906 k	2.048 k	2.048 k
10	7.813 k	4.096 k	4.096 k
11	15.625 k	8.192 k	8.192 k

第7章 ウォッチドッグタイマ (WDT)

ウォッチドッグタイマは、ノイズなどの原因による誤動作（暴走）やデッドロック状態を速やかに検出し、正常な状態に戻すことを目的としたフェイルセーフ機能です。

ウォッチドッグタイマによる暴走検出信号は、「リセット要求」または「割り込み要求」のいずれかをプログラムで選択することができます。ただし、選択は1回限りです。リセット解除時は、「リセット要求」に初期化されます。

なお、ウォッチドッグタイマを暴走検出用として使用しない場合、一定周期ごとに割り込みを発生するタイマとして利用できます。

注) 外乱ノイズなどの影響によってはウォッチドッグタイマが完全な機能を果たせない場合がありますので、機器設計時には十分な考慮が必要です。

7.1 ウォッチドッグタイマの構成

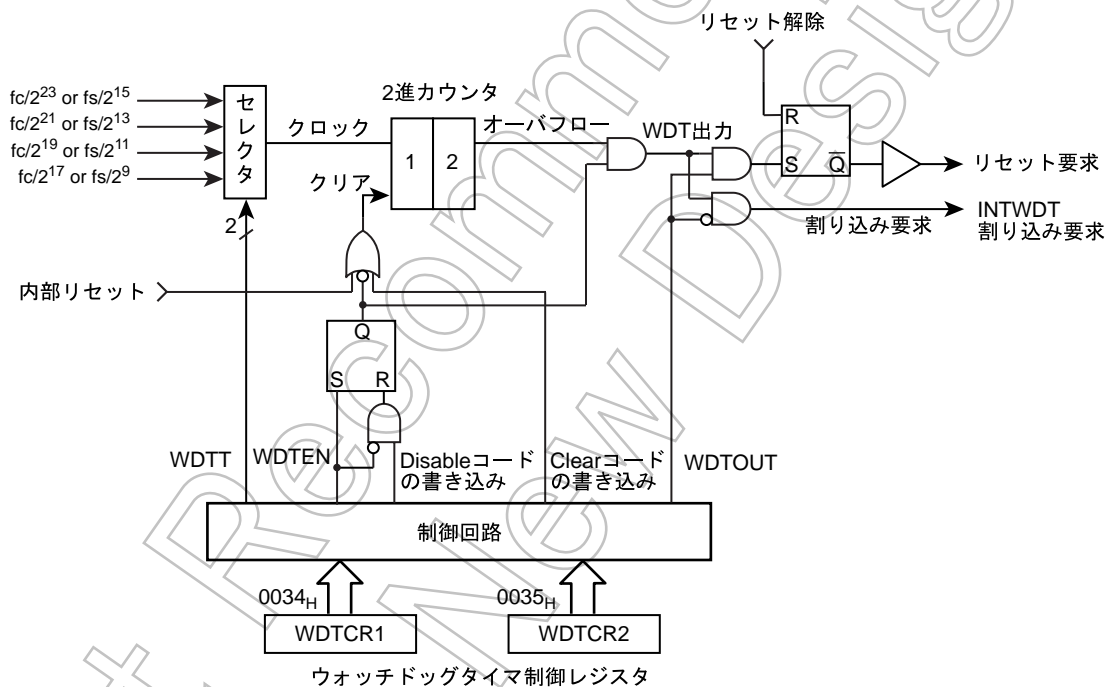


図 7-1 ウォッチドッグタイマの構成

7.2 ウォッチドッグタイマの制御

ウォッチドッグタイマは、ウォッチドッグタイマ制御レジスタ (WDTTCR1、WDTTCR2) によって制御されます。なおウォッチドッグタイマはリセット解除後、自動的にイネーブルになります。

7.2.1 ウォッチドッグタイマによる暴走検出の方法

CPU の暴走検出を行うには、次のようにします。

1. 検出時間の設定、出力の選択および2進カウンタのクリア
2. 設定した検出時間以内ごとに2進カウンタのクリアを繰り返し行います。

もし、何らかの原因で暴走またはデッドロック状態に陥り、2進カウンタのクリアが行われない場合、2進カウンタのオーバフローでウォッチドッグタイマ出力がアクティブになります。このとき WDTCR1<WDTOUT> = “1” なら、リセット要求が発生し内蔵ハードウェアをリセットします。また、WDTCR1<WDTOUT> = “0” なら、ウォッチドッグタイマ割り込み (INTWDT) を発生します。

なお、STOPモード (ウォーミングアップ中を含む) または IDLE/SLEEP モード中ウォッチドッグタイマは、一時的にカウントアップ停止し、STOP/IDLE/SLEEP モード解除後、自動的に再起動 (カウントアップ継続) します。

注) ウォッチドッグタイマは内部デバイダと2段の2進カウンタによって構成されており、クリアコード (4EH) を書き込んだ場合、2進カウンタはクリアされますが、内部デバイダはクリアされません。従って2進カウンタのオーバフロー時間は、WDTCR2 レジスタにクリアコード (4EH) を書き込むタイミングによって、最短で WDTCR1<WDTT> の設定時間の 3/4 となる場合がありますので、これより短い周期でクリアコードを書き込んでください。

(プログラム例) ウォッチドッグタイマ検出時間を $2^{21}/fc$ [s] に設定し、暴走検出リセットを行う。

```

LD      (WDTCR2), 4EH          ;2進カウンタのクリア
LD      (WDTCR1), 00001101B   ;WDTT ← 10, WDTOUT ← 1
WDT 検出
時間 3/4 以内
┌ LD      (WDTCR2), 4EH          ;2進カウンタのクリア
│   :                               ;WDTT 変更直前直後は必ずクリア;します)
│   :
└ LD      (WDTCR2), 4EH          ;2進カウンタのクリア
WDT 検出
時間 3/4 以内
┌ LD      (WDTCR2), 4EH          ;2進カウンタのクリア
└
    
```

ウォッチドッグタイマ制御レジスタ

WDTCR1 (0034H)	7	6	5	4	3	2	1	0
	—	—	(ATAS)	(ATOUT)	WDTEN	WDTT	WDTOUT	(初期値: **11 1001)

WDTEN	ウォッチドッグタイマの許可/禁止	0: 禁止 (WDTCR2 にディセーブルコードを書き込む必要あり) 1: 許可			Write only
WDTT	ウォッチドッグタイマ検出時間の設定 単位: [s]	NORMAL1/2 モード			Write only
			SLOW1/2 モード		
		DV7CK = 0	DV7CK = 1		
		00	$2^{25}/fc$	$2^{17}/fs$	
	01	$2^{23}/fc$	$2^{15}/fs$	$2^{15}/fs$	
	10	$2^{21}/fc$	$2^{13}/fs$	$2^{13}/fs$	
	11	$2^{19}/fc$	$2^{11}/fs$	$2^{11}/fs$	
WDTOUT	ウォッチドッグタイマ出力の選択	0: 割り込み要求 1: リセット要求			Write only

- 注 1) WDTOUT を “0” にクリア後は、プログラムで “1” に再セットできません。
- 注 2) fc; 高周波クロック [Hz] fs; 低周波クロック [Hz] *; Don't care
- 注 3) WDTCR1 は書き込み専用レジスタですので、ビット操作などのリードモディファイライト命令ではアクセスできません。読み出すと不定値が読み込まれるためです。
- 注 4) STOP モード起動時は、STOP モードに入る直前にウォッチドッグタイマを禁止するか、カウンタをクリアしてください。また、カウンタをクリアした場合、STOP モード解除直後に再度カウンタをクリアしてください。
- 注 5) WDTEN を “1” から “0” に切り替える場合は、誤動作の原因となる場合がありますので「7.2.3 -- ウォッチドッグタイマのディセーブル」に従ってレジスタを設定してください。

ウォッチドッグタイマ制御レジスタ 2

WDTCR2 (0035H)	7	6	5	4	3	2	1	0	(初期値: *****)

WDTCR2	ウォッチドッグタイマの 制御コード書き込み	4EH:	ウォッチドッグタイマの2進カウンタのクリア (クリアコード)	Write only
		B1H:	ウォッチドッグタイマのディセーブル (ディセーブルコード)	
		D2H:	アドレストラップ領域選択有効	
		その他	無効	

- 注 1) ディセーブルコードは、WDTCR1<WDTEN> = “0” のとき以外は書き込み無効です。
- 注 2) *: Don't care
- 注 3) ウォッチドッグタイマの2進カウンタのクリアは割り込みタスクで行わないでください。
- 注 4) クリアコード (4EH) は WDTCR1<WDTT> の設定時間の 3/4 以内に書き込んでください。

7.2.2 ウォッチドッグタイマのイネーブル

ウォッチドッグタイマは、WDTCR1<WDTEN> を “1” にセットするとイネーブルになります。リセット時、WDTCR1<WDTEN> は “1” に初期化されますので、リセット解除後は自動的にイネーブルになります。

7.2.3 ウォッチドッグタイマのディセーブル

ウォッチドッグタイマをディセーブルにするには、以下の順序でレジスタを設定してください。以下の順序以外の方法でレジスタを設定すると、マイコンが誤動作する場合があります。

1. 割り込みマスタ許可フラグ (IMF) を “0” に設定します。
2. WDTCR2 にクリアコード (4EH) を設定します。
3. WDTCR1<WDTEN> を “0” に設定します。
4. WDTCR2 にディセーブルコード (B1H) を設定します。

注) ウォッチドッグタイマのディセーブル中は、ウォッチドッグタイマの2進カウンタはクリアされています。

(プログラム例) ウォッチドッグタイマのディセーブル

```
DI ; IMF ← 0
LD (WDTCR2), 04EH ; 2進カウンタのクリア
LDW (WDTCR1), 0B101H ; WDTEN ← 0, WDTCR2 ← ディセーブルコード
```

表 7-1 ウォッチドッグタイマ検出時間 (例: fc = 16.0 MHz, fs = 32.768 kHz 時)

WDTT	ウォッチドッグタイマ検出時間 [S]		
	NORMAL1/2 モード		SLOW モード
	DV7CK = 0	DV7CK = 1	
00	2.097	4	4
01	524.288 m	1	1
10	131.072 m	250 m	250 m
11	32.768 m	62.5 m	62.5 m

7.2.4 ウォッチドッグタイマ割り込み (INTWDT)

WDTCR1<WDTOUT> が “0” のときに 2 進カウンタがオーバーフローすると、ウォッチドッグタイマ割り込み要求 (INTWDT) が発生します。

ウォッチドッグタイマ割り込みはノンマスクابل割り込みですので、割り込みマスタ許可フラグ (IMF) の設定に関係なくならず割り込みは受け付けられます。

また、他の割り込み (ウォッチドッグタイマ割り込みを含む) を受付け中にウォッチドッグタイマ割り込みが発生した場合、先の割り込み処理は保留され、直ちにウォッチドッグタイマ割り込み処理が実行されます。従って RETN 命令が実行されないままウォッチドッグタイマ割り込みが連続して発生すると、過重なネスタイングによりマイコンが誤動作する場合があります。

なお、ウォッチドッグタイマ割り込みを使用する場合は、WDTCR1<WDTOUT> を設定する前にスタックポインタを設定してください。

(プログラム例) ウォッチドッグタイマ割り込みの設定例

```
LD      SP, 023FH      ;SP の設定
LD      (WDTCR1), 00001000B ;WDTOUT ← 0
```

7.2.5 ウォッチドッグタイマリセット

WDTCR1<WDTOUT> が “1” のときに 2 進カウンタがオーバーフローすると、ウォッチドッグタイマのリセット要求が発生します。ウォッチドッグタイマのリセット要求が発生すると、内蔵ハードウェアはリセットされます。リセット時間は、最大 $24/f_c$ [s] ($1.5 \mu\text{s}$ @ $f_c = 16.0 \text{ MHz}$) です。

注) SLOW1 モードでウォッチドッグタイマリセットが発生した場合、高周波クロックが発振を再開するためリセット時間は最大で $24/f_c$ (高周波クロック) となります。ただし、高周波クロックの発振開始時に発振周波数にゆらぎがある場合は、リセット時間は誤差を含むことになり、概略値としてとらえてください。

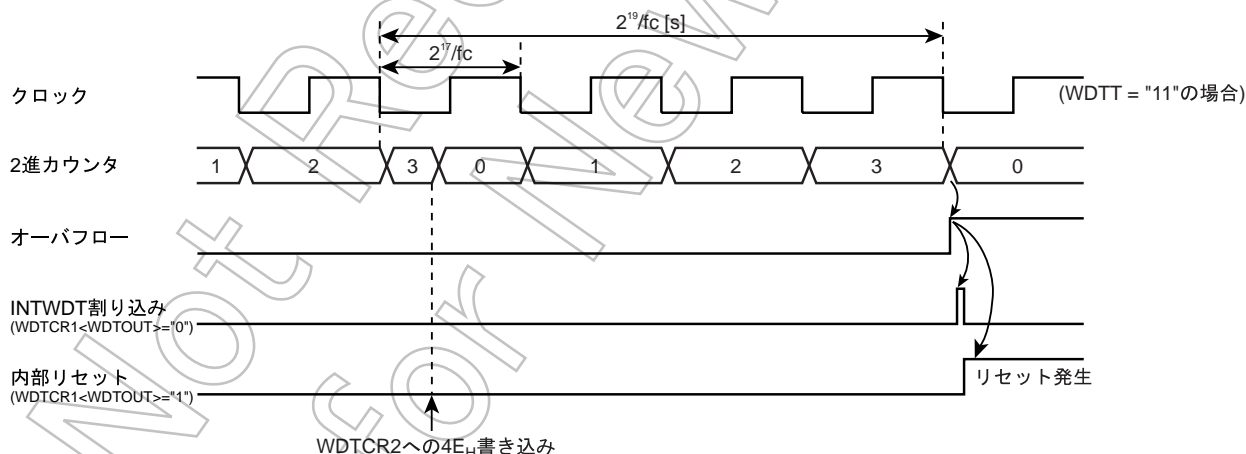


図 7-2 ウォッチドッグタイマ割り込み / リセット

7.3 アドレストラップ

ウォッチドッグタイマ制御レジスタ 1,2 は、アドレストラップ時の制御用レジスタと兼用となっています。

ウォッチドッグタイマ制御レジスタ 1

WDTCR1 (0034H)	7	6	5	4	3	2	1	0	(初期値: **11 1001)
	—	—	ATAS	ATOUT	(WDTEN)	(WDTT)	(WDTOUT)		

ATAS	内蔵 RAM 領域のアドレストラップ選択	0:	アドレストラップ発生しない	Write only
		1:	アドレストラップ発生する (ATAS の設定後 WDTCR2 に制御コード “D2H” 書き込む必要あり)	
ATOUT	アドレストラップ発生時の動作選択	0:	割り込み要求	Write only
		1:	リセット要求	

ウォッチドッグタイマ制御レジスタ 2

WDTCR2 (0035H)	7	6	5	4	3	2	1	0	(初期値: **** *)

WDTCR2	ウォッチドッグタイマの制御コード書き込み兼 アドレストラップ領域選択の制御コード書き込み	D2H:	アドレストラップ領域選択有効 (ATRAP 設定コード)	Write only
		4EH:	ウォッチドッグタイマの 2 進カウンタのクリア (クリアコード)	
		B1H:	ウォッチドッグタイマのディセーブル (WDT ディセーブルコード)	
		その他:	無効	

7.3.1 内蔵 RAM 領域のアドレストラップ選択 (ATAS)

内蔵 RAM 領域は、WDTCR1<ATAS> によってアドレストラップする / しないを選択することができます。内蔵 RAM 領域で命令を実行する場合、WDTCR1<ATAS> を “0” に設定します。WDTCR1<ATAS> の設定は、WDTCR1 の設定後、WDTCR2 に “D2H” を書き込むことで有効となります。

SFR, DBR 領域内で命令を実行すると、WDTCR1<ATAS> の設定にかかわらず無条件にアドレストラップが発生します。

7.3.2 アドレストラップ発生時の動作選択 (ATOUT)

アドレストラップ発生時は、WDTCR1<ATOUT> によって「割り込み要求」か、「リセット要求」のいずれかを選択することができます。

7.3.3 アドレストラップ割り込み (INTATRAP)

WDTCR1<ATOUT> が “0” の期間、CPU がノイズなどの原因により暴走して内蔵 RAM (WDTCR1<ATAS> = “1” 時のみ)、DBR または SFR 領域から命令をフェッチしようとするときアドレストラップ割り込み要求 (INTATRAP) が発生します。

アドレストラップ割り込みはノンマスクブル割り込みですので、割り込みマスタ許可フラグ (IMF) の設定に関係なくかならず割り込みは受け付けられます。

また、他の割り込み (アドレストラップ割り込みを含む) を受付け中にアドレストラップ割り込みが発生した場合、先の割り込み処理は保留され、直ちにアドレストラップ割り込み処理が実行されます。従って RETN 命令が実行されないままアドレストラップ割り込みが連続して発生すると、過重なネスタリングによりマイコンが誤動作する場合があります。

なお、アドレストラップ割り込みを使用する場合は、事前にスタックポインタを設定してください。

7.3.4 アドレストラップリセット

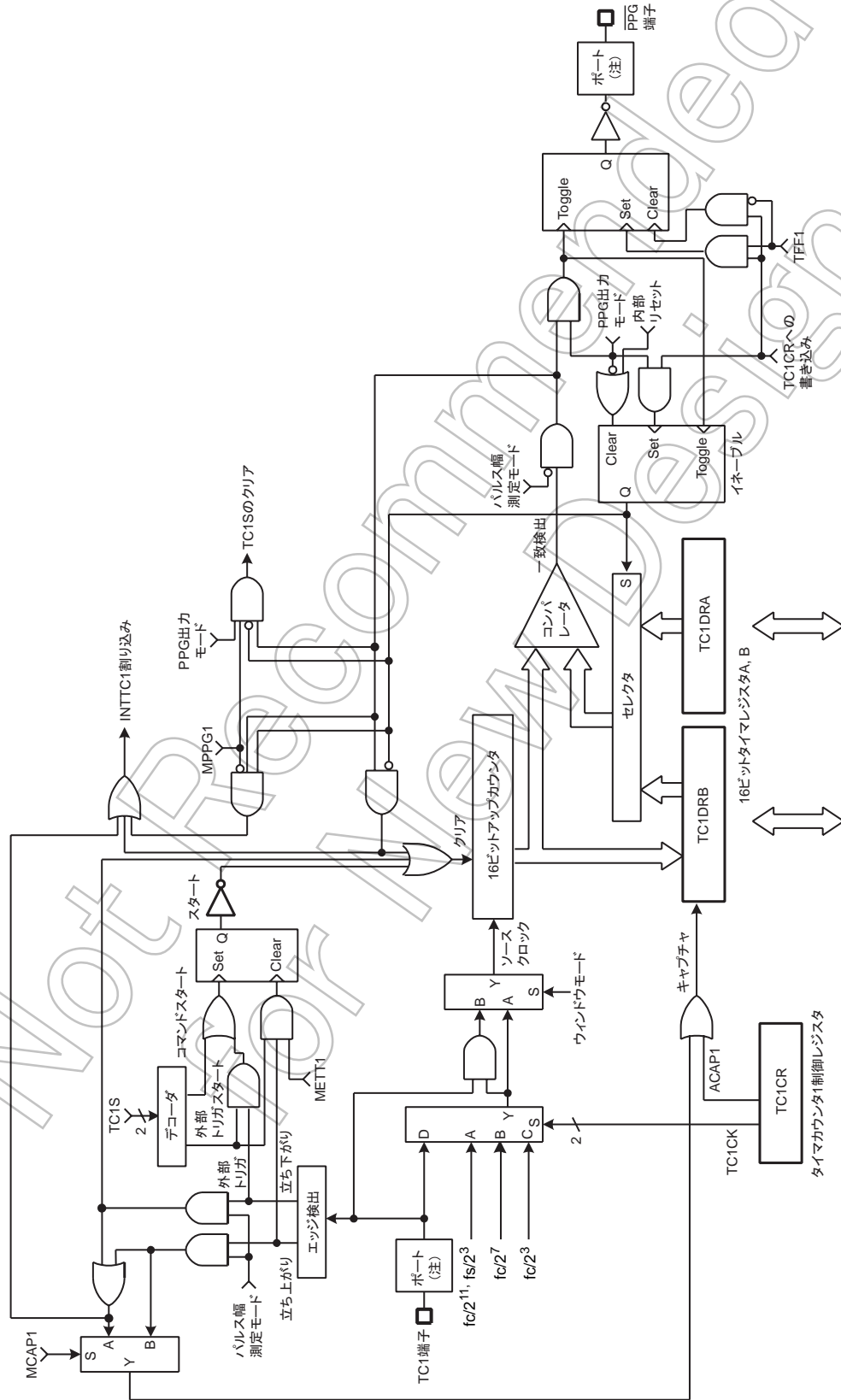
WDTCR1<ATOUT> が “1” の期間、CPU がノイズなどの原因により暴走して内蔵 RAM (WDTCR1<ATAS> = “1” 時のみ)、DBR または SFR 領域から命令をフェッチしようとするアドレストラップリセット要求が発生します。

アドレストラップのリセット要求が発生すると、内蔵ハードウェアはリセットされます。リセット時間は、最大 $24/fc$ [s] ($1.5 \mu\text{s}$ @ $fc = 16.0 \text{ MHz}$) です。

注) SLOW1 モードでアドレストラップリセットが発生した場合、高周波クロックが発振を再開するためリセット時間は最大で $24/fc$ (高周波クロック) となります。ただし、高周波クロックの発振開始時に発振周波数にゆらぎがある場合は、リセット時間は誤差を含むことになり、概略値としてとらえてください。

第8章 16ビットタイマカウンタ1 (TC1)

8.1 構成



注) I/Oポートの設定によっては、制御入出力が機能しないことがありますので、詳しくはI/Oポートの章を参照してください。

図 8-1 タイマカウンタ 1 (TC1)

8.2 制御

タイマカウンタ 1 は、タイマカウンタ 1 制御レジスタ (TC1CR) と 2 本の 16 ビットタイマレジスタ (TC1DRA/TC1DRB) で制御されます。

タイマレジスタ

	15	14	13	12	11	10	9	8	7	6	5	4	3	2	1	0
TC1DRA (0011H, 0010H)	TC1DRAH (0011H) (初期値: 1111 1111 1111 1111)								TC1DRAL (0010H) Read/Write							
TC1DRB (0013H, 0012H)	TC1DRBH (0013H) (初期値: 1111 1111 1111 1111)								TC1DRBL (0012H) Read/Write (PPG 出力モード時のみ Write 可)							

タイマカウンタ 1 制御レジスタ

	7	6	5	4	3	2	1	0
TC1CR (0014H)	TFF1	ACAP1 MCAP1 METT1 MPPG1	TC1S	TC1CK	TC1M	Read/Write (初期値: 0000 0000)		

TFF1	タイマ F/F1 制御	0: クリア	1: セット	R/W								
ACAP1	自動キャプチャ制御	0: 自動キャプチャディセーブル	1: 自動キャプチャイネーブル	R/W								
MCAP1	パルス幅測定モード制御	0: 両エッジキャプチャ	1: 片エッジキャプチャ									
METT1	外部トリガタイマモード制御	0: トリガスタート	1: トリガスタート & ストップ									
MPPG1	PPG 出力制御	0: 連続	1: 単発									
TC1S	タイマカウンタ 1 のスタート制御	00: ストップ & カウンタクリア	01: コマンドスタート		10: 立ち上がりエッジスタート (外部トリガ / パルス / PPG) 立ち上がりエッジカウント (イベント) 正論理カウント (ウィンドウ)	11: 立ち下がりエッジスタート (外部トリガ / パルス / PPG) 立ち下がりエッジカウント (イベント) 負論理カウント (ウィンドウ)	タイマ	外部	イベント	ウィンドウ	パルス	PPG
TC1CK	タイマカウンタ 1 のソースクロックの選択 単位: [Hz]	NORMAL 1/2, IDLE 1/2 モード		R/W								
		DV7CK = 0	DV7CK = 1		デバイダ	SLOW, SLEEP モード						
		00	$fc/2^{11}$		$fs/2^3$	DV9	$fs/2^3$					
		01	$fc/2^7$		$fc/2^7$	DV5	-					
		10	$fc/2^3$	$fc/2^3$	DV1	-						
		11	外部クロック (TC1 端子入力)									
TC1M	タイマカウンタ 1 の動作モードの選択	00: タイマ / 外部トリガタイマ / イベントカウンタモード 01: ウィンドウモード 10: パルス幅測定モード 11: PPG (プログラマブルパルスジェネレート) 出力モード					R/W					

注 1) fc: 高周波クロック [Hz]、fs: 低周波クロック [Hz]

注 2) タイマレジスタはシフトレジスタ (2 段) 構成で、タイマレジスタの設定値は上位データ (TC1DRAH, TC1DRBH) へ書き込んだ後、次のソースクロックの立ち上がりで有効となります。従ってタイマレジスタは、下位バイト、上位バイトの順で連続して書き込んでください (16 ビットアクセス命令による書き込みを推奨します)。下位データ (TC1DRAL, TC1DRBL) のみ書き込みを行っても設定は有効になりません。

- 注 3) モード、ソースクロック、PPG 出力制御、タイマ F/F1 制御は、停止 (TC1S = 00) 状態で設定してください。また、タイマ F/F1 制御は、PPG モードに設定変更後の最初のタイムスタートまでに設定してください。
- 注 4) 自動キャプチャは、タイマ、イベントカウンタ、ウィンドウモードでのみ使用可能です。
- 注 5) タイマレジスタへの設定値は、次の条件を満たす必要があります。
TC1DRA > TC1DRB > 1 (PPG 出力モード)、TC1DRA > 1 (PPG 出力モード以外)
- 注 6) PPG 出力モード以外の動作モードでは TFF1 を "0" に設定してください。
- 注 7) TC1DRB は、TC1M を PPG 出力モードに変更した後に設定してください。
- 注 8) STOP モードを起動するとスタート制御 (TC1S) は自動的に "00" にクリアされ、タイマは停止します。STOP モード解除後、タイマカウンタを使用する場合は、TC1S を再設定してください。
- 注 9) 自動キャプチャ機能はタイマ動作状態で使用してください。タイマ停止時および自動キャプチャディセーブル時のキャプチャ値 (TC1DRB レジスタ値) は不定となります。キャプチャ値の読み出しはキャプチャイネーブル状態で行ってください。
- 注 10) キャプチャ値の取り込みはタイマカウンタのソースクロックで行われますので、キャプチャ値の読み出しは自動キャプチャイネーブルからソースクロック 1 周期以上の時間が経過した後に行ってください。

Not Recommended for New Design

8.3 機能

タイマカウンタ1には、タイマ、外部トリガタイマ、イベントカウンタ、ウィンドウ、パルス幅測定、プログラマブルパルスジェネレート出力の6つの動作モードがあります。

8.3.1 タイマモード

タイマモードは、内部クロックでカウントアップするモードです。アップカウンタの値とタイマレジスタ1A (TC1DRA) の設定値が一致すると INTTC1 割り込み要求が発生し、アップカウンタがクリアされます。アップカウンタのクリア後もカウントアップを継続します。なお、TC1CR<ACAP1>を“1”にセットすることで、そのときのアップカウンタの内容をタイマレジスタ1B (TC1DRB) に取り込むことができます (自動キャプチャ機能)。自動キャプチャ機能はタイマ動作状態で使用してください。タイマ停止時および自動キャプチャディセーブル時のキャプチャ値 (TC1DRB レジスタ値) は不定となります。キャプチャ値読み出しはキャプチャイネーブル状態で行ってください。またキャプチャ値の取り込みはタイマカウンタのソースクロックで行われますので、キャプチャ値の読み出しは自動キャプチャイネーブルからソースクロック1周期以上の時間が経過した後に行ってください。

表 8-1 タイマカウンタ1の内部ソースクロック (例: $f_c = 16 \text{ MHz}$, $f_s = 32.768 \text{ kHz}$ 時)

TC1CK	NORMAL1/2, IDLE1/2 モード				SLOW, SLEEP モード	
	DV7CK = 0		DV7CK = 1		分解能 [μs]	最大設定 時間 [s]
	分解能 [μs]	最大設定 時間 [s]	分解能 [μs]	最大設定 時間 [s]		
00	128	8.39	244.14	16.0	244.14	16.0
01	8.0	0.524	8.0	0.524	-	-
10	0.5	32.77 m	0.5	32.77 m	-	-

(プログラム例1) ソースクロック $f_c/2^{11}$ [Hz] でタイマモードにセットし、1 [s] 後に割り込みを発生させる。($f_c = 16 \text{ MHz}$, $\text{TBTCR}<\text{DV7CK}> = \text{"0"}$ 時)

LDW (TC1DRA), 1E84H ; タイマレジスタの設定 ($1 \text{ s} \div 2^{11}/f_c = 1\text{E}84\text{H}$)

DI ; IMF = "0"

SET (EIRL). 7 ; INTTC1 割り込みを許可

EI ; IMF = "1"

LD (TC1CR), 00000000B ; ソースクロック, モード選択

LD (TC1CR), 00010000B ; TC1 スタート

(プログラム例2) 自動キャプチャ

LD (TC1CR), 01010000B ; ACAP1 \leftarrow 1

: : :

LD WA, (TC1DRB) ; キャプチャ値の読み出し

注) キャプチャ値の取り込みはタイマカウンタのソースクロックで行われますので、キャプチャ値の読み出しは自動キャプチャイネーブルからソースクロック1周期以上の時間が経過した後に行ってください。

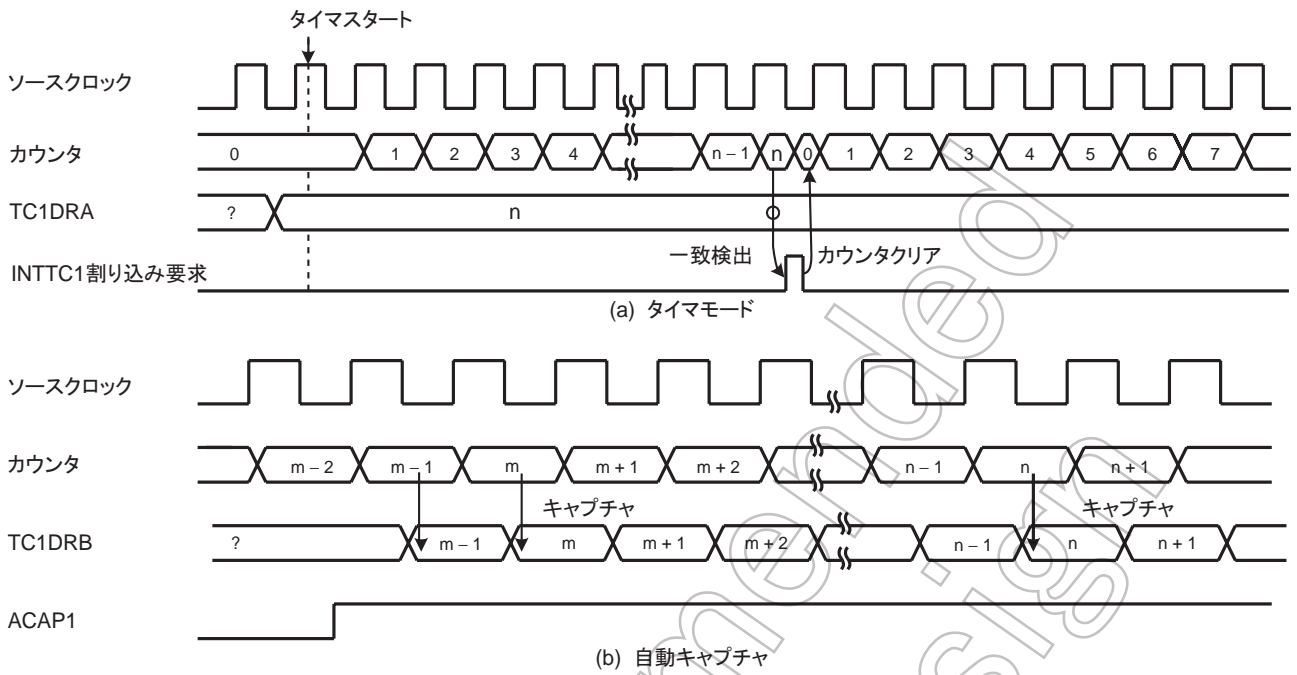


図 8-2 タイマモードタイミングチャート

8.3.2 外部トリガタイマモード

外部トリガタイマモードは、TC1 端子の入力パルスをトリガにしてカウントをスタートし、内部クロックでカウントアップするモードです。カウントスタート用のトリガのエッジは、TC1CR<TC1S> によって、立ち上がりエッジ、または立ち下がりエッジのいずれかを選択することができます。

- TC1CR<METT1> が “1” (トリガスタート & ストップ) の場合

タイマスタート後、アップカウンタの値と TC1DRA の設定値が一致すると、アップカウンタはクリアされて停止し、INTTC1 割り込み要求が発生します。

ただしアップカウンタの値と TC1DRA の設定値が一致する前に、カウントスタート用のトリガのエッジと逆方向のエッジを検出するとアップカウンタはクリアされて停止しますが、INTTC1 割り込み要求は発生しません。従ってこのモードを使用すると、一定以上のパルス幅が入力されたことを割り込みで検出することができます。

なお、アップカウンタが停止した後、カウントスタート用のトリガのエッジを検出するとカウントアップを再開します。

- TC1CR<METT1> が “0” (トリガスタート) の場合

タイマスタート後、アップカウンタの値と TC1DRA の設定値が一致すると、アップカウンタはクリアされて停止し、INTTC1 割り込み要求が発生します。

カウントスタート用のトリガのエッジと逆方向のエッジは意味を持ちません。

アップカウンタの値と TC1DRA の設定値が一致する前に、次のカウントスタート用のトリガのエッジを入力しても無視されます。

なお、TC1 端子入力にはノイズ除去回路が付いていますので、NORMAL1/2 または IDLE1/2 モード時 $4/f_c$ [s] 以下のパルスは、ノイズとして除去されます。確実にエッジ検出が行われるためには、 $12/f_c$ [s] 以上のパルス幅が必要です。また、SLOW1/2、または SLEEP1/2 モード時、ノイズ除去回路はオフしますが 1 マシンサイクル以上のパルス幅が必要です。

(プログラム例 1) TC1 端子入力の立ち上がりエッジから 1ms 後に割り込みを発生させる。

($f_c = 16 \text{ MHz}$ 時)

LDW	(TC1DRA), 007DH	; $1\text{ms} \div 2^7/f_c = 7\text{DH}$
DI		; IMF= "0"
SET	(EIRL). 7	; INTTC1 割り込み許可
EI		; IMF= "1"
LD	(TC1CR), 00000100B	; ソースクロック, モード選択
LD	(TC1CR), 00100100B	; TC1 外部トリガスタート, METT1 = 0

(プログラム例2) TC1 端子に“L” レベル幅 4 ms 以上のパルスが入力されたら割り込みを発生させる。(fc = 16 MHz 時)

LDW	(TC1DRA), 01F4H	; 4 ms ÷ 2 ⁷ /fc = 1F4H
DI		; IMF="0"
SET	(EIRL). 7	; INTTC1 割り込み許可
EI		; IMF="1"
LD	(TC1CR), 00000100B	; ソースクロック, モード選択
LD	(TC1CR), 01110100B	; TC1 外部トリガスタート, METT1=1

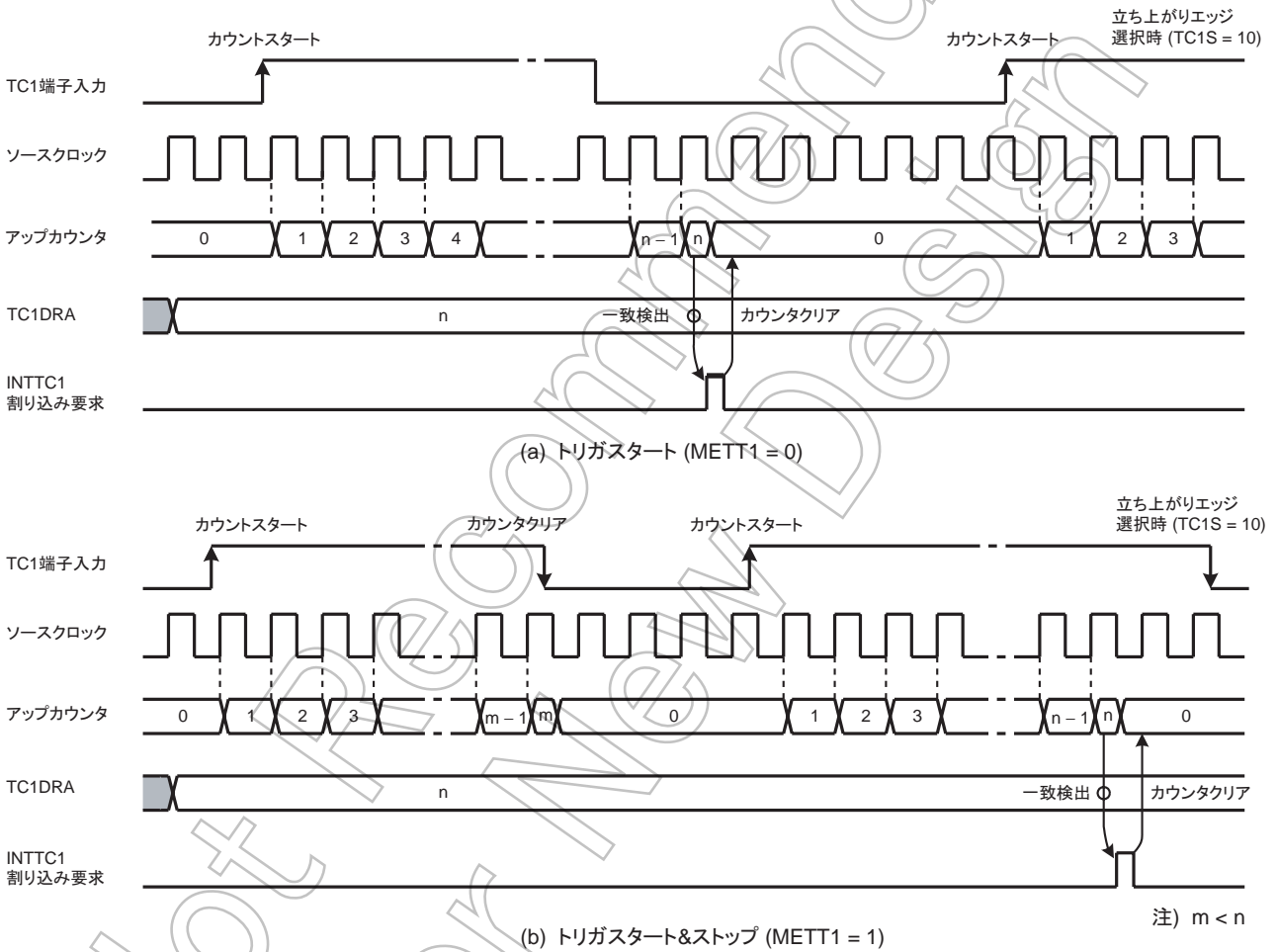


図 8-3 外部トリガタイマモードタイミングチャート

8.3.3 イベントカウンタモード

イベントカウンタモードは、TC1 端子の入力パルスのエッジでカウントアップするモードです。カウントアップのエッジは、TC1CR<TC1S> によって、立ち上がりエッジ、または立ち下がりエッジのいずれかを選択することができます。

アップカウンタの値と TC1DRA の設定値が一致すると INTTC1 割り込み要求が発生し、アップカウンタはクリアされます。アップカウンタのクリア後も TC1 端子入力のエッジごとにカウントアップを続けます。なお、一致検出は選択されたエッジとは逆側のエッジにて行われますので、INTTC1 割り込み要求は、アップカウンタと TC1DRA が同値になった後、選択されたエッジと逆側のエッジで発生します。

TC1 端子への最小入力パルス幅は、“H”、“L” レベルともに 2 マシンサイクル以上のパルス幅が必要です。

また、TC1CR<ACAP1> を “1” にセットすることにより、カウンタの内容を TC1DRB に取り込むことができます (自動キャプチャ機能)。自動キャプチャ機能はタイマ動作状態で使用してください。タイマ停止時および自動キャプチャディセーブル時のキャプチャ値 (TC1DRB レジスタ値) は不定となります。キャプチャ値読み出しはキャプチャイネーブル状態で行ってください。またキャプチャ値の取り込みはタイマカウンタのソースクロックで行われますので、キャプチャ値の読み出しは自動キャプチャイネーブルからソースクロック 1 周期以上の時間が経過した後に行ってください。

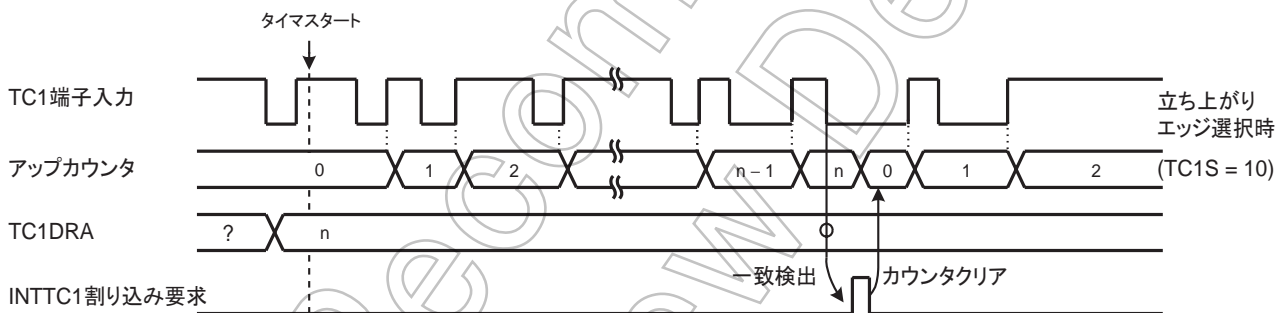


図 8-4 イベントカウンタモード タイミングチャート

表 8-2 タイマカウンタ 1 端子への入力パルス幅

	最小パルス幅 [s]	
	NORMAL1/2, IDLE1/2 モード	SLOW1/2, SLEEP1/2 モード
“H” 幅	$2^3/f_c$	$2^3/f_s$
“L” 幅	$2^3/f_c$	$2^3/f_s$

8.3.4 ウィンドウモード

ウィンドウモードは、TC1 端子入力 (ウィンドウパルス) と内部ソースクロックとの論理積パルスの立ち上がりエッジでカウントアップするタイマモードです。ウィンドウパルスは、TC1CR<TC1S> によって正論理 (H レベルの期間カウントアップ) または負論理 (L レベルの期間カウントアップ) の選択をで行うことができます。

アップカウンタの値と TC1DRA の設定値が一致すると INTTC1 割り込み要求が発生し、アップカウンタはクリアされます。

なお、ウィンドウパルスは、TC1CR<TC1CK> で設定した内部クロックよりも十分遅い周波数を入力してください。

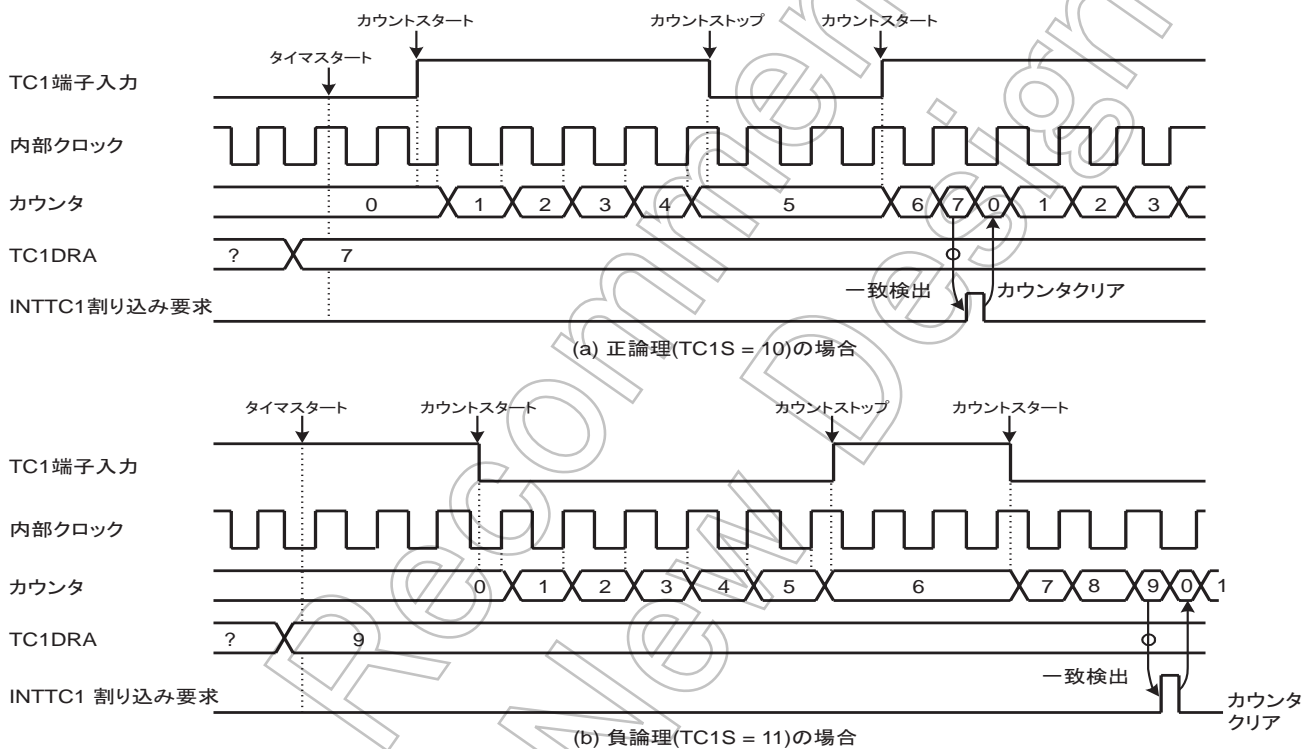


図 8-5 ウィンドウモード タイミングチャート

8.3.5 パルス幅測定モード

パルス幅測定モードは、TC1端子の入力パルスをトリガにしてカウントをスタートし、入力パルス幅を内部クロックで測定するモードです。カウントスタート用のトリガのエッジは、TC1CR<TC1S>によって、立ち上がりエッジ、または立ち下がりエッジのいずれかを選択することができます。またキャプチャを行うエッジは、TC1CR<MCAP1>によって、片エッジまたは両エッジのいずれかを選択することができます。

- TC1CR<MCAP1>= “1” (片エッジキャプチャ)の場合

HレベルまたはLレベルのいずれか一方の入力パルス幅を測定することができます。Hレベルの入力パルス幅を測定する場合はTC1CR<TC1S>を立ち上がりエッジに、Lレベルの入力パルス幅を測定する場合はTC1CR<TC1S>を立ち下がりエッジに設定してください。

タイマスタート後、カウントスタート用のトリガのエッジと逆方向のエッジを検出すると、アップカウンタの内容をTC1DRBに取り込み、INTTC1割り込み要求を発生します。このときアップカウンタはクリアされます。その後カウントスタート用のトリガのエッジを検出するとアップカウンタはカウントアップを再開します。

- TC1CR<MCAP1>= “0” (両エッジキャプチャ)の場合

Hレベルと周期、またはLレベルと周期のいずれかの入力パルス幅を測定することができます。Hレベルと周期を測定する場合はTC1CR<TC1S>を立ち上がりエッジに、Lレベルと周期を測定する場合はTC1CR<TC1S>を立ち下がりエッジに設定してください。

タイマスタート後、カウントスタート用のトリガのエッジと逆方向のエッジを検出すると、アップカウンタの内容をTC1DRBに取り込み、INTTC1割り込み要求を発生します。アップカウンタはカウントアップを継続し、その後カウントスタート用のトリガのエッジを検出すると、アップカウンタの内容をTC1DRBに取り込み、INTTC1割り込み要求を発生します。このときアップカウンタはクリアされた後、カウントアップを継続します。

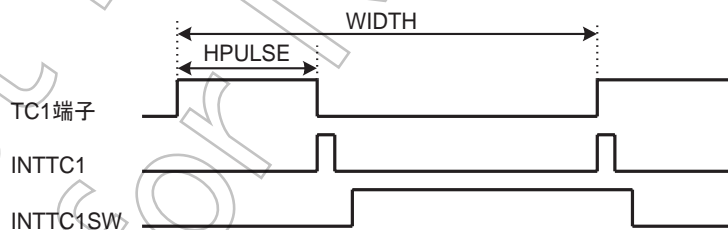
- 注1) キャプチャ値は、次のトリガエッジが検出されるまでにTC1DRBから必ず読み出してください。読み出しを行わない場合、キャプチャ値は不定となります。このときTC1DRBは、16ビットアクセス命令による読み出しを推奨します。
- 注2) 片エッジキャプチャ時、キャプチャ後のカウンタは次のエッジを検出するまで“1”で停止するため、2回目のキャプチャ値は、スタート直後のキャプチャ値よりも“1”大きくなります。
- 注3) タイマスタート後の最初のキャプチャ値は不定となりますので、タイマスタート後の1回目のキャプチャ値は読み捨ててください。

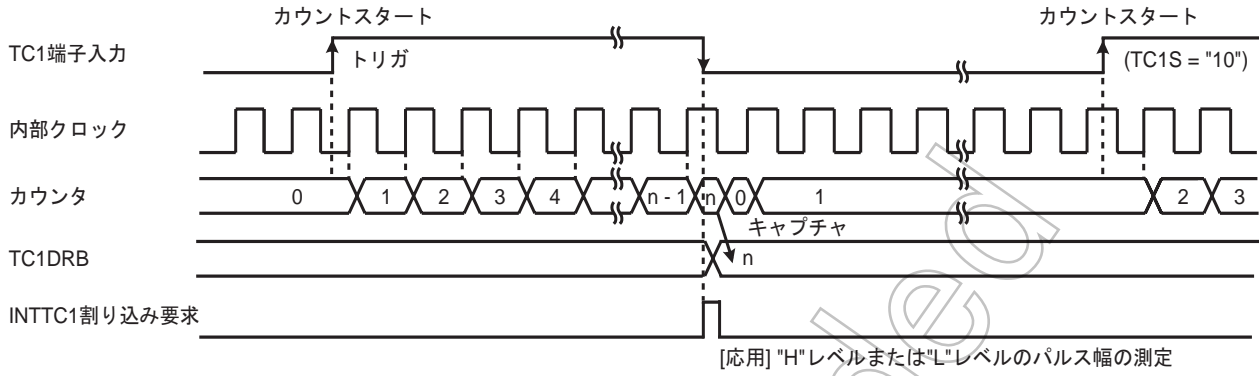
(プログラム例) デューティの測定。(分解能 $fc/2^7$ [Hz] 時)

```

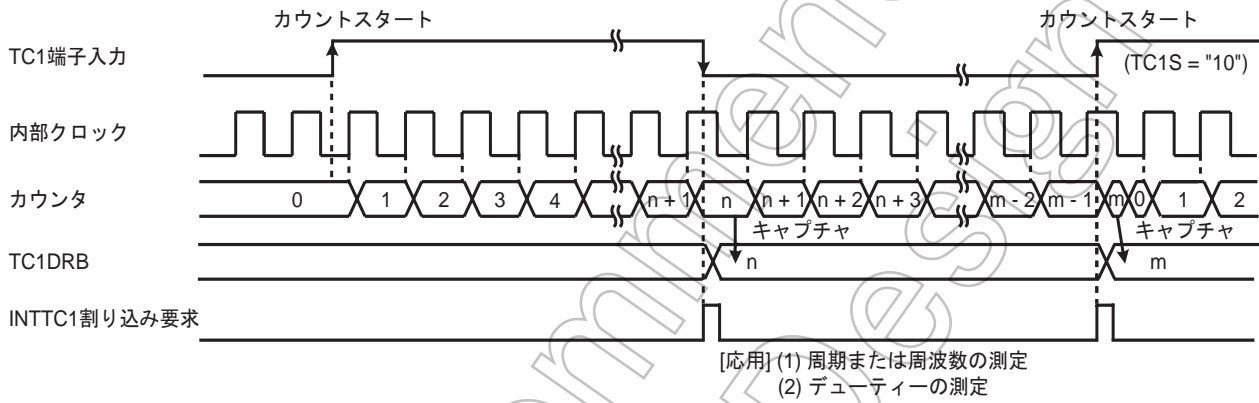
CLR      (INTTC1SW). 0      ; INTTC1 のサービススイッチの初期設定 (INTTC1SW):
                                INTTC1 ごとに反転するように設定したアドレス

LD      (TC1CR), 00000110B  ; TC1 のモード, ソースクロックを設定
DI      ; IMF= "0"
SET     (EIRL). 7          ; INTTC1 割り込みを許可。
EI      ; IMF= "1"
LD      (TC1CR), 00100110B  ; MCAP1 = 0 で TC1 を外部トリガスタート。
:
PINTTC1: CPL      (INTTC1SW). 0  ; INTTC1 割り込み, INTTC1 のサービススイッチの
                                反転 / テスト
JRS     F, SINTTC1
LD      A, (TC1DRBL)        ; TC1DRB の読み出し ("H" レベルパルス幅)
LD      W,(TC1DRBH)
LD      (HPULSE), WA        ; "H" レベルパルス幅を RAM に格納
RETI
SINTTC1: LD      A, (TC1DRBL)  ; TC1DRB の読み出し (周期)
LD      W,(TC1DRBH)
LD      (WIDTH), WA        ; 周期を RAM に格納
:
RETI    ; デューティ計算
:
VINTTC1: DW      PINTTC1     ; INTTC1 割り込みベクタ設定
    
```





(a) 片エッジキャプチャ (MCAP1 = "1")



(b) 両エッジキャプチャ (MCAP1 = "0")

図 8-6 パルス幅測定モード

8.3.6 プログラマブルパルスジェネレータ (PPG) 出力モード

PPG 出力モードは、内部クロックのカウントによって任意のデューティパルスを出力するモードです。タイマのスタートは、TC1CR<TC1S> によって TC1 端子の入力パルスのエッジ、またはコマンドスタートを選択することができます。また TC1CR<MPPG1> によって PPG を連続して出力するか単発で出力するかを選択することができます。

- TC1CR<MPPG1>="0"(連続)の場合

タイマスタート後、アップカウンタの値と TC1DRB の設定値が一致すると $\overline{\text{PPG}}$ 端子のレベルが反転し、INTTC1 割り込み要求が発生します。アップカウンタは、その後もカウントアップを継続し、アップカウンタの値と TC1DRA の設定値が一致すると PPG 端子のレベルが反転し、INTTC1 割り込み要求が発生します。このときアップカウンタはクリアされ、カウント動作および PPG 出力を継続します。

なお、PPG 出力中に TC1S を "00" に設定すると、 $\overline{\text{PPG}}$ 端子は停止直前のレベルを保持します。

- TC1CR<MPPG1>="1"(単発)の場合

タイマスタート後、アップカウンタの値と TC1DRB の設定値が一致すると $\overline{\text{PPG}}$ 端子のレベルが反転し、INTTC1 割り込み要求が発生します。アップカウンタは、その後もカウントアップを継続し、アップカウンタの値と TC1DRA の設定値が一致すると PPG 端子のレベルが反転し、INTTC1 割り込み要求が発生します。このとき TC1CR<TC1S> は自動的に "00" にクリアされ、タイマは停止します。PPG 出力はタイマが停止したときのレベルを保持します。

タイマスタート時、 $\overline{\text{PPG}}$ 端子は TC1CR<TFF1> によって出力レベルを設定することができますので、正論理 / 負論理いずれのパルスも出力することが可能です。なお、PPG 端子は、タイマ F/F1 出力の反転レベルが出力されますので、PPG 端子を H レベルに設定する場合は TC1CR<TFF1> を "0" に、L レベルに設定する場合は TC1CR<TFF1> を "1" に設定してください。リセット時、タイマ F/F1 は "0" に初期化されます。

注 1) タイマ動作中に TC1DRA、TC1DRB を変更する場合、カウンタのカウント値より十分大きな値を設定してください。タイマ動作中にカウンタのカウント値よりも小さな値をタイマレジスタに設定すると、設定値と異なるパルスが出力されることがあります。

注 2) TC1CR<TFF1> はタイマ動作中に変更しないでください。TC1CR<TFF1> は、初期設定時 (リセット後) のみ正しく設定できます。PPG 出力中にタイマを停止したとき、停止直前の PPG 出力レベルがタイマスタート時の PPG 出力レベルと逆相の場合、それ以降 TC1CR<TFF1> は正しく設定することができなくなります (このとき TC1CR<TFF1> を設定すると、タイマ F/F1 には設定値の逆相レベルが設定されます)。従ってタイマ停止後、PPG 出力を確実に任意のレベルにするにはタイマ F/F1 を初期化する必要があります。初期化するには TC1CR<TC1M> を一度タイマモードに変更し (タイマモードをスタートさせる必要はありません)、再度 PPG 出力モードに設定してください。このとき、同時に TC1CR<TFF1> を設定してください。

注 3) PPG 出力モード時、タイマレジスタへの設定値は以下の条件を満たす必要があります。
TC1DRA > TC1DRB

注 4) TC1DRB は、TC1M を PPG 出力モードに変更した後に設定してください。

(プログラム例) “H” レベル 800 μ s, “L” レベル 200 μ s のパルスを出力。(fc = 16 MHz 時)

ポートを設定する

```
LD      (TC1CR), 10000111B      ; PPG 出力モードに設定, ソースクロック選択
LDW    (TC1DRA), 007DH         ; 周期の設定 (1 ms ÷ 27/fc  $\mu$ s = 007DH)
LDW    (TC1DRB), 0019H        ; “L” レベルパルス幅の設定 (200  $\mu$ s ÷ 27/fc = 0019H)
LD      (TC1CR), 10010111B     ; タイマスタート
```

(プログラム例) PPG 出力を停止後、PPG 端子を H レベルに設定し PPG 出力を再度スタート (fc = 16 MHz 時)

ポートを設定する

```
LD      (TC1CR), 10000111B      ; PPG 出力モードに設定, ソースクロック選択
LDW    (TC1DRA), 007DH         ; 周期の設定 (1 ms ÷ 27/fc  $\mu$ s = 007DH)
LDW    (TC1DRB), 0019H        ; “L” レベルパルス幅の設定 (200  $\mu$ s ÷ 27/fc = 0019H)
LD      (TC1CR), 10010111B     ; タイマスタート
:
LD      (TC1CR), 10000111B     ; タイマストップ
LD      (TC1CR), 10000100B     ; タイマモードに設定
LD      (TC1CR), 00000111B     ; PPG 出力モード、TFF1=0 に設定
LD      (TC1CR), 00010111B     ; タイマスタート
```

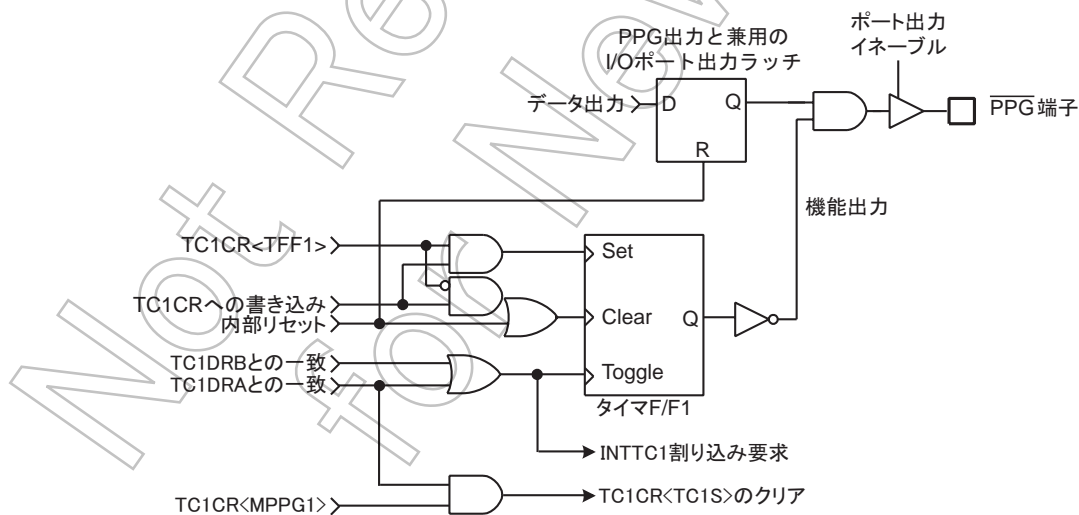


図 8-7 PPG 出力

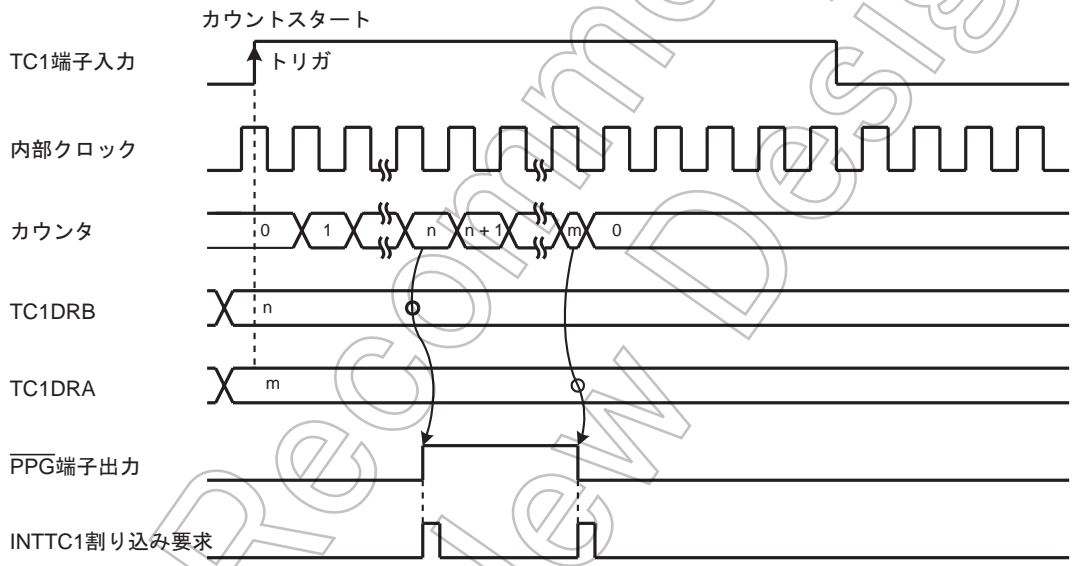
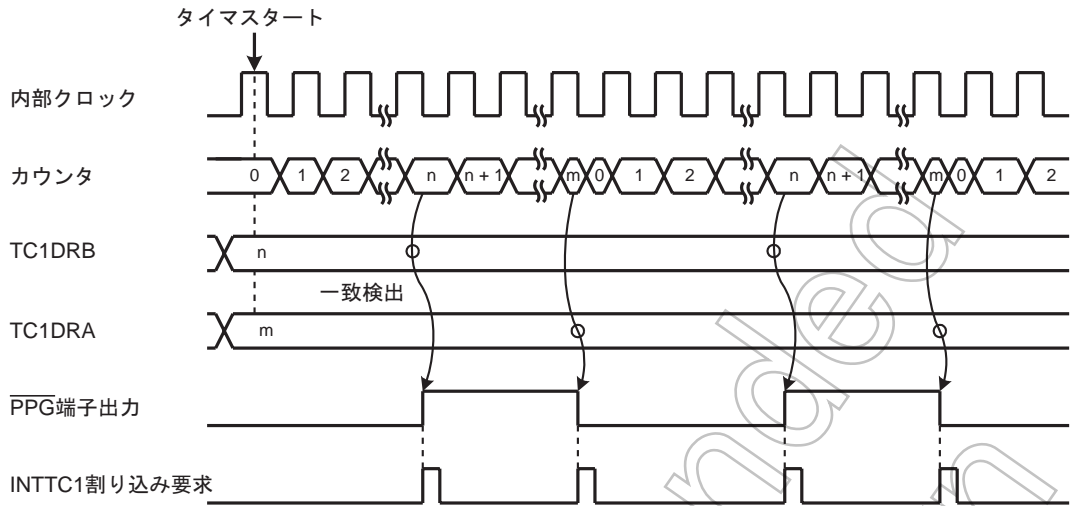


図 8-8 PPG 出力モード タイミングチャート

Not Recommended
for New Design

第9章 8ビットタイマカウンタ (TC3, TC4)

9.1 構成

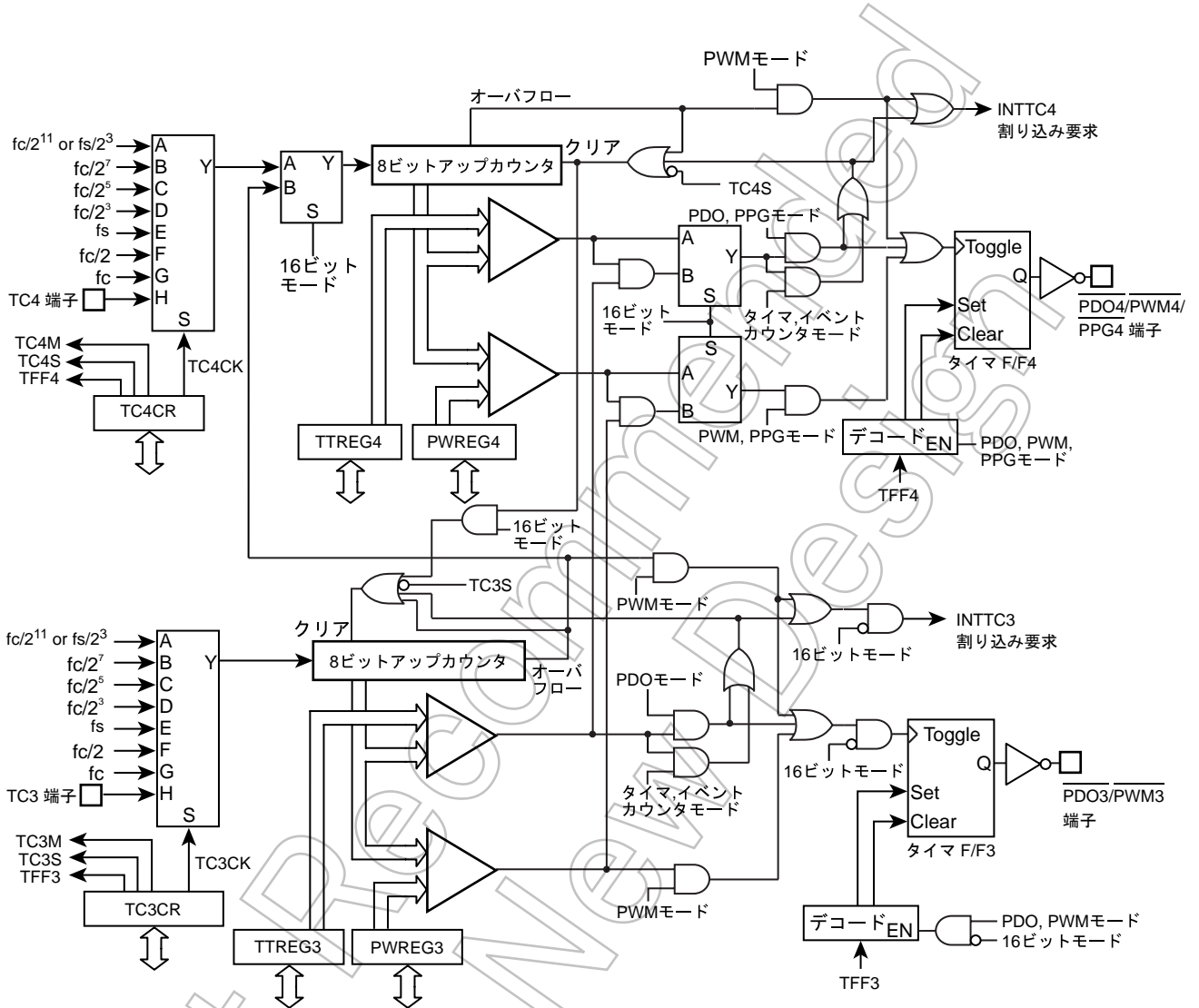


図 9-1 8ビットタイマカウンタ 3, 4

9.2 制御

タイマカウンタ3は、タイマカウンタ3制御レジスタ (TC3CR) と2本の8ビットタイマレジスタ (TTREG3, PWREG3) で制御されます。

タイマカウンタ3のタイマレジスタ

TTREG3 (001CH) R/W	7	6	5	4	3	2	1	0	(初期値: 1111 1111)

PWREG3 (001EH) R/W	7	6	5	4	3	2	1	0	(初期値: 1111 1111)

- 注1) タイマ動作中は、タイマレジスタ (TTREG3) の設定値を変更しないでください。
- 注2) 8/16ビットPWMモード以外の動作モードでは、タイマ動作中にタイマレジスタ (PWREG3) の設定値を変更しないでください。

タイマカウンタ3制御レジスタ

TC3CR (001AH)	7	6	5	4	3	2	1	0	(初期値: 0000 0000)
	TFF3	TC3CK			TC3S	TC3M			

TFF3	タイマ F/F3 の制御	0: クリア 1: セット			R/W	
TC3CK	動作クロック選択 [Hz]	NORMAL1/2, IDLE1/2 モード		SLOW1/2 SLEEP1/2 モード	R/W	
		DV7CK = 0		DV7CK = 1		
		000	$fc/2^{11}$	$fs/2^3$		$fs/2^3$
		001	$fc/2^7$	$fc/2^7$		—
		010	$fc/2^6$	$fc/2^5$		—
		011	$fc/2^3$	$fc/2^3$		—
		100	fs	fs		fs
		101	$fc/2$	$fc/2$		—
110	fc	fc	fc (注8)			
111	TC3 端子入力					
TC3S	タイマスタート制御	0: 動作停止 & カウンタクリア 1: 動作開始			R/W	
TC3M	動作モード選択	000: 8ビットタイマ/イベントカウンタモード 001: 8ビットプログラマブルデバイダ出力 (PDO) モード 010: 8ビットパルス幅変調出力 (PWM) モード 011: 16ビットモード (各モード選択は TC4M にて設定してください) 1**: Reserved			R/W	

- 注1) fc: 高周波クロック [Hz] fs: 低周波クロック [Hz]
- 注2) タイマ動作中は、TC3M, TC3CK, TFF3 の設定を変更しないでください。
- 注3) タイマを動作停止 (TC3S = "1" → "0") するときは、TC3M, TC3CK, TFF3 の設定を変更しないでください。ただしタイマを動作開始 (TC3S = "0" → "1") するときは、TC3M, TC3CK, TFF3 の設定を変更することができます。
- 注4) 16ビットモードで使用する場合、動作モードの設定は TC4CR<TC4M> にて行い、TC3M は "011" に固定してください。
- 注5) 16ビットモードで使用する場合、ソースクロックの選択は TC3CK にて行い、タイマスタート制御、タイマ F/F の制御については TC4CR<TC4S>, TC4CR<TFF4> にて設定してください。
- 注6) 動作クロックの選択は、タイマの動作モードにより制限があります。詳しくは表 9-1, 表 9-2 を参照してください。

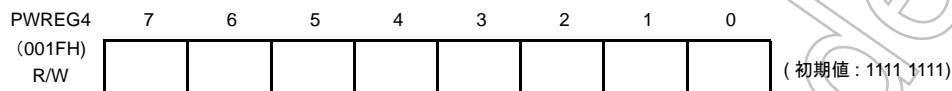
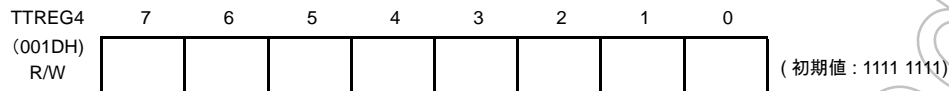
注 7) タイマレジスタの設定値は、タイマの動作モードにより制限があります。詳しくは表 9-3 を参照してください。

注 8) SLOW, SLEEP モード時の動作クロック f_c は、高周波ウォーミングアップモードとしてのみ使用できます。

Not Recommended
for New Design

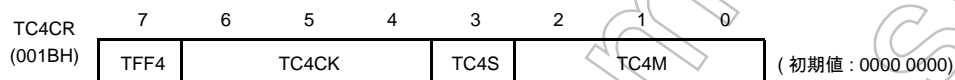
タイマカウンタ4は、タイマカウンタ4制御レジスタ (TC4CR) と2本の8ビットタイマレジスタ (TTREG4, PWREG4) で制御されます。

タイマカウンタ4のタイマレジスタ



- 注1) タイマ動作中は、タイマレジスタ (TTREG4) の設定値を変更しないでください。
- 注2) 8/16ビットPWMモード以外の動作モードでは、タイマ動作中にタイマレジスタ (PWREG4) の設定値を変更しないでください。

タイマカウンタ4制御レジスタ



TFF4	タイマ F/F4 の制御	0: クリア 1: セット	NORMAL1/2, IDLE1/2 モード			SLOW1/2 SLEEP1/2 モード	R/W
			DV7CK = 0	DV7CK = 1			
TC4CK	動作クロック選択 [Hz]	000	$fc/2^{11}$	$fs/2^3$	$fs/2^3$	R/W	
		001	$fc/2^7$	$fc/2^7$	—		
		010	$fc/2^5$	$fc/2^5$	—		
		011	$fc/2^3$	$fc/2^3$	—		
		100	fs	fs	fs		
		101	fc/2	fc/2	—		
		110	fc	fc	—		
		111	TC4 端子入力				
TC4S	タイマスタート制御	0: 動作停止 & カウンタクリア 1: 動作開始				R/W	
TC4M	動作モード選択	000: 8ビットタイマ/イベントカウンタモード 001: 8ビットプログラマブルデバイダ出力 (PDO) モード 010: 8ビットパルス幅変調出力 (PWM) モード 011: Reserved 100: 16ビットタイマ/イベントカウンタモード 101: ウォーミングアップカウンタモード 110: 16ビットパルス幅変調出力 (PWM) モード 111: 16ビットPPGモード				R/W	

- 注1) fc: 高周波クロック [Hz] fs: 低周波クロック [Hz]
- 注2) タイマ動作中は、TC4M, TC4CK, TFF4 の設定を変更しないでください。
- 注3) タイマを動作停止 (TC4S = "1" → "0") するときは、TC4M, TC4CK, TFF4 の設定を変更しないでください。ただしタイマを動作開始 (TC4S = "0" → "1") するときは、TC4M, TC4CK, TFF4 の設定を変更することができます。
- 注4) TC4M = 1** のとき (16ビットモードの上位側) のときは、TC4CK の設定に関係なく、ソースクロックは TC3 オーバフロー信号になります。
- 注5) 16ビットモードで使用する場合、動作モードの選択は TC4M にて行います。そのとき、TC3CR<TC3M> は必ず "011" に設定してください。

- 注 6) 16 ビットモードで使用する場合、ソースクロックの選択は TC3CR<TC3CK> にて行い、タイマスタート制御、タイマ F/ F の制御については TC4S、TFF4 にて設定してください。
- 注 7) 動作クロックの選択は、タイマの動作モードにより制限があります。詳しくは表 9-1、表 9-2 を参照してください。
- 注 8) タイマレジスタの設定値は、タイマの動作モードにより制限があります。詳しくは表 9-3 を参照してください。

Not Recommended
for New Design

表 9-1 動作モードと使用できるソースクロック (NORMLAL1/2, IDLE1/2 モード時)

動作モード	$fc/2^{11}$ or $fs/2^3$	$fc/2^7$	$fc/2^5$	$fc/2^3$	fs	$fc/2$	fc	TC3 端子 入力	TC4 端子 入力
8ビットタイマ	○	○	○	○	—	—	—	—	—
8ビットイベントカウンタ	—	—	—	—	—	—	—	○	○
8ビットPDO	○	○	○	○	—	—	—	—	—
8ビットPWM	○	○	○	○	○	○	○	—	—
16ビットタイマ	○	○	○	○	—	—	—	—	—
16ビットイベントカウンタ	—	—	—	—	—	—	—	○	—
ウォーミングアップカウンタ	—	—	—	—	○	—	—	—	—
16ビットPWM	○	○	○	○	○	○	○	○	—
16ビットPPG	○	○	○	○	—	—	—	○	—

注1) 16ビット動作 (16ビットタイマ/イベントカウンタ、ウォーミングアップカウンタ、16ビットPWM、16ビットPPG) のソースクロックは下位ビット側 (TC3CK) にて設定してください。

表 9-2 動作モードと使用できるソースクロック (SLOW1/2, SLEEP1/2 モード時)

動作モード	$fc/2^{11}$ or $fs/2^3$	$fc/2^7$	$fc/2^5$	$fc/2^3$	fs	$fc/2$	fc	TC3 端子 入力	TC4 端子 入力
8ビットタイマ	○	—	—	—	—	—	—	—	—
8ビットイベントカウンタ	—	—	—	—	—	—	—	○	○
8ビットPDO	○	—	—	—	—	—	—	—	—
8ビットPWM	○	—	—	—	○	—	—	—	—
16ビットタイマ	○	—	—	—	—	—	—	—	—
16ビットイベントカウンタ	—	—	—	—	—	—	—	○	—
ウォーミングアップカウンタ	—	—	—	—	—	—	○	—	—
16ビットPWM	○	—	—	—	○	—	—	○	—
16ビットPPG	○	—	—	—	—	—	—	○	—

注1) 16ビット動作 (16ビットタイマ/イベントカウンタ、ウォーミングアップカウンタ、16ビットPWM、16ビットPPG) のソースクロックは下位ビット側 (TC3CK) にて設定してください。

表 9-3 比較用レジスタへの設定値に関する制約事項

動作モード	レジスタへの設定値
8ビットタイマ/イベントカウンタ	$1 \leq (TTREGn) \leq 255$
8ビットPDO	$1 \leq (TTREGn) \leq 255$
8ビットPWM	$2 \leq (PWREGn) \leq 254$
16ビットタイマ/イベントカウンタ	$1 \leq (TTREG4, 3) \leq 65535$
ウォーミングアップカウンタ	$256 \leq (TTREG4, 3) \leq 65535$
16ビットPWM	$2 \leq (PWREG4, 3) \leq 65534$
16ビットPPG	$1 \leq (PWREG4, 3) < (TTREG4, 3) \leq 65535$ かつ $(PWREG4, 3) + 1 < (TTREG4, 3)$

注) n=3~4

Not Recommended
for New Design



9.3 機能

タイマカウンタ 3, 4 にはそれぞれ、8 ビットタイマモード、8 ビットイベントカウンタモード、8 ビットプログラマブルデバウンド出力 (PDO) モード、8 ビットパルス幅変調出力 (PWM) モードがあります。また、タイマカウンタ 3, 4 (TC3, 4) を 1 つの 16 ビットタイマとして動作させる事も可能です。16 ビットタイマとしての動作には、16 ビットタイマモード、16 ビットイベントカウンタモード、ウォーミングアップカウンタモード、16 ビットパルス幅変調出力 (PWM) モード、16 ビットプログラマブルパルスジェネレート出力 (PPG) モードがあります。

9.3.1 8 ビットタイマモード (TC3, 4)

このモードは内部クロックでカウントアップするモードです。アップカウンタの値とタイマレジスタ j (TTREG j) 設定値が一致すると INTTC j 割り込み要求が発生し、アップカウンタがクリアされます。カウンタクリア後もカウントアップを継続します。

- 注 1) タイマモード時は、TC j CR<TFF j > を “0” に固定してください。固定されない場合は、PDO j /PWM j /PPG j 端子からパルスが出力されることがあります。
- 注 2) タイマモード時は、タイマ動作中に TTREG j の設定値を変更しないでください。タイマモード時、TTREG j はシフトレジスタ構成となりませんので、TTREG j への設定値は書き替え直後に反映されます。従ってタイマ動作中に TTREG i を書き替えると想定している動作を得られない場合があります。
- 注 3) $j=3, 4$

表 9-4 タイマカウンタ 3, 4 のソースクロック (内部クロック)

ソースクロック		SLOW1/2, SLEEP1/2 モード	分解能		最大設定時間	
DV7CK = 0	DV7CK = 1		$f_c = 16 \text{ MHz}$ 時	$f_s = 32.768 \text{ kHz}$ 時	$f_c = 16 \text{ MHz}$ 時	$f_s = 32.768 \text{ kHz}$ 時
$f_c/2^{11}$ [Hz]	$f_s/2^3$ [Hz]	$f_s/2^3$ [Hz]	128 μs	244.14 μs	32.6 ms	62.3 ms
$f_c/2^7$	$f_c/2^7$	—	8 μs	—	2.0 ms	—
$f_c/2^5$	$f_c/2^5$	—	2 μs	—	510 μs	—
$f_c/2^3$	$f_c/2^3$	—	500 ns	—	127.5 μs	—

(プログラム例) ソースクロック $f_c/2^7$ [Hz] でタイマモードにセットし、80 μs 後に割り込みを発生させる (タイマカウンタ 4、 $f_c = 16.0 \text{ MHz}$ 時)

```
LD    (TTREG4), 0AH          ; タイマレジスタの設定 (80  $\mu\text{s} \div 2^7/f_c = 0AH$ )
DI
SET   (EIRH), 3             ; INTTC4 割り込みを許可
EI
LD    (TC4CR), 00010000B    ; 動作クロックを  $f_c/2^7$ , 8 ビットタイマモードに設定
LD    (TC4CR), 00011000B    ; TC4 スタート
```

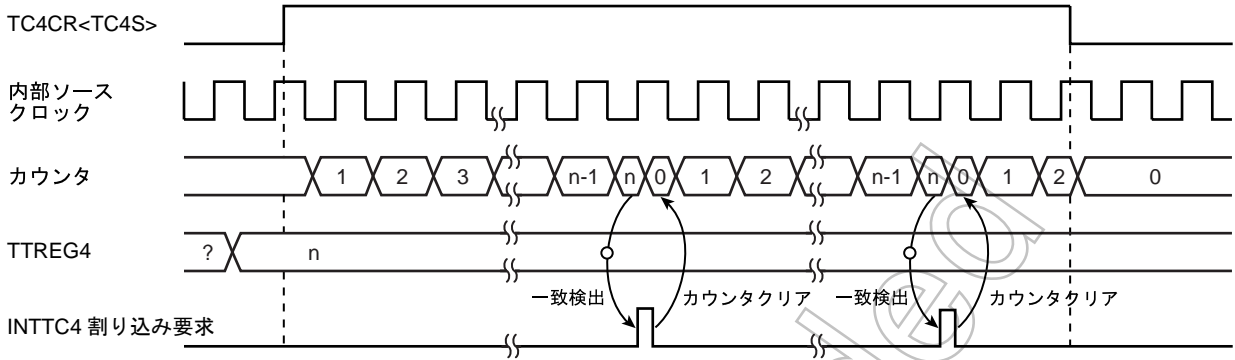


図 9-2 8 ビットタイマモードタイミングチャート (TC4 の場合)

9.3.2 8 ビットイベントカウンタモード (TC3, 4)

このモードは TC_j 端子入力の立ち下がりエッジでカウントアップするモードです。アップカウンタの値と TTREG_j 設定値が一致すると INTTC_j 割り込み要求が発生し、アップカウンタがクリアされます。カウンタクリア後も TC_j 端子入力の立ち下がりエッジごとにカウントアップします。TC_j 端子への最小入力パルス幅は、“H”，“L” レベルともに 2 マシンサイクルです。したがって、最大印加周波数は、NORMAL1, 2 または IDLE1, 2 モード時で $f_c/2^4$ [Hz]、SLOW1, 2 または SLEEP1, 2 モード時で $f_s/2^4$ [Hz] となります。

- 注 1) イベントカウンタモード時は、TC_jCR<TFF_j> を “0” に固定してください。固定されない場合は、 $\overline{PDO_j}$ /PWM_j/PPG_j 端子からパルスが出力されることがあります。
- 注 2) イベントカウンタモード時は、タイマ動作中に TTREG_j の設定値を変更しないでください。イベントカウンタモード時、TTREG_j はシフトレジスタ構成となりませんので、TTREG_j への設定値は書き替え直後に反映されます。従ってタイマ動作中に TTREG_j を書き替えると想定している動作を得られない場合があります。
- 注 3) j = 3, 4

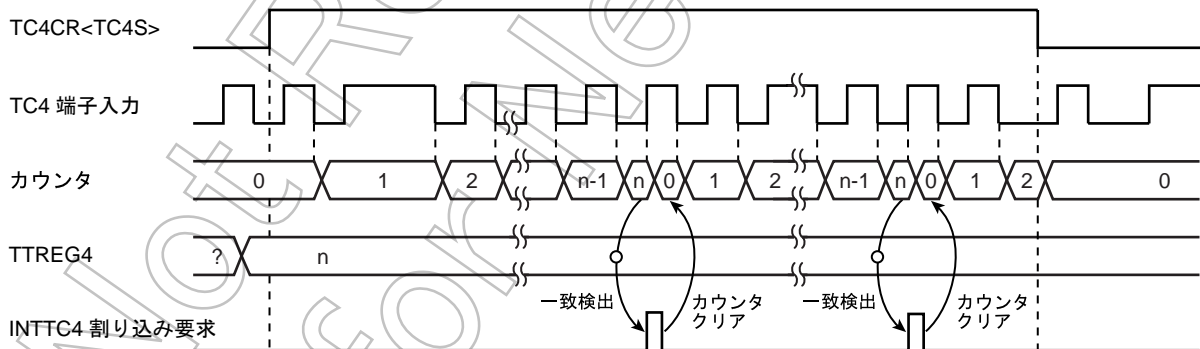


図 9-3 8 ビットイベントカウンタモードタイミングチャート (TC4 の場合)

9.3.3 8 ビットプログラマブル デバイダ出力 (PDO) モード (TC3, 4)

このモードは $\overline{PDO_j}$ 端子からデューティ 50% のパルスを出力するモードです。

内部クロックでカウントアップし、TTREG_j との一致ごとにタイマ F/F_j 値を反転しアップカウンタをクリアします。このとき INTTC_j 割り込み要求が発生します。 $\overline{PDO_j}$ 端子からはタイマ F/F_j 値の反転レベルが出力されます。なお、タイマ F/F_j 値は TC_jCR<TFF_j> によって任意の値を設定することができます。リセット時、タイマ F/F_j 値は “0” に初期化されます。

プログラマブルデバイダ出力を行う場合は、I/O ポートの出力ラッチを“1”にセットしてください。

(プログラム例) TC4 を使用し、1024 Hz のパルスを出力 ($f_c = 16.0 \text{ MHz}$)

ポートを設定		
LD	(TTREG4), 3DH	; $1/1024 \div 2^7/f_c \div 2 = 3DH$
LD	(TC4CR), 00010001B	; 動作クロックを $f_c/2^7$, 8 ビット PDO モードに設定
LD	(TC4CR), 00011001B	; TC4 スタート

- 注 1) プログラマブルデバイダ出力モード時は、タイマ動作中に TTREGj の設定値を変更しないでください。プログラマブルデバイダ出力モード時、TTREGj はシフトレジスタ構成となりませんので、TTREGj への設定値は書き替え直後に反映されます。従ってタイマ動作中に TTREGj を書き替えると想定している動作を得られない場合があります。
- 注 2) PDO 出力中にタイマを停止すると、 $\overline{\text{PDOj}}$ 端子はタイマ停止時の出力状態を保持します。出力状態を任意のレベルに変更するには、タイマ停止後に TCjCR<TFFj> の操作を行ってください。ただし、タイマ停止と同時に TCjCR<TFFj> の設定を変更しないでください。
例：タイマカウンタ停止時に $\overline{\text{PDOj}}$ 端子を “H” レベルに固定する。
CLR (TCjCR).3; タイマ停止
CLR (TCjCR).7; $\overline{\text{PDOj}}$ 端子を “H” レベルに設定
- 注 3) $j = 3, 4$

Not Recommended for New Design

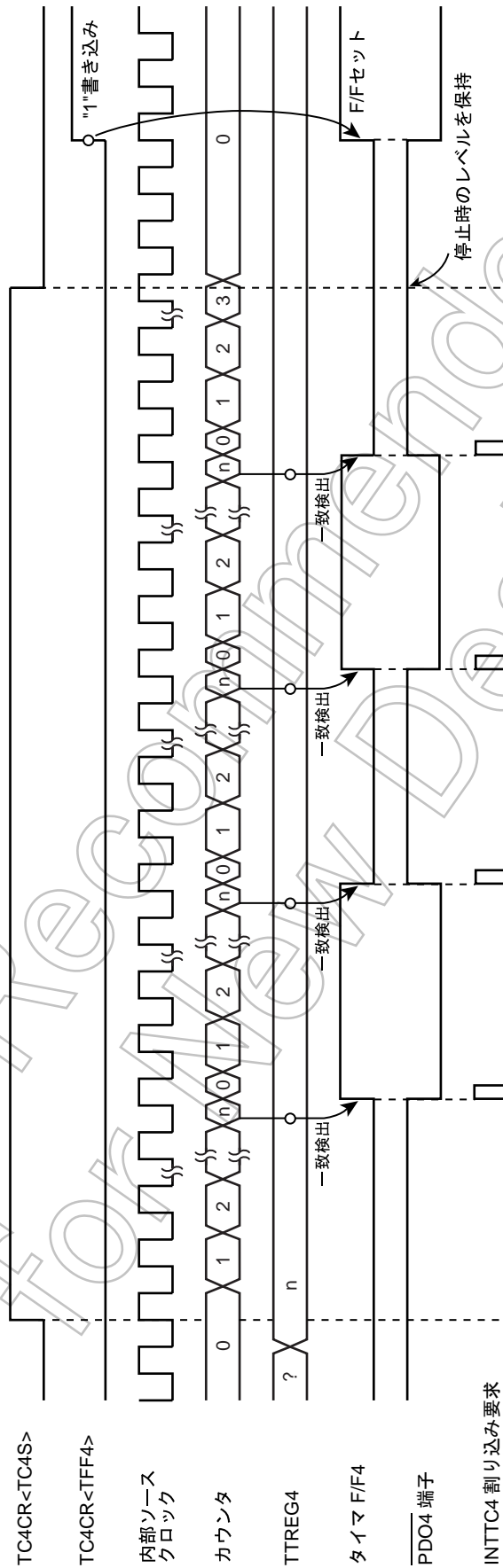


図 9-4 8ビット PDO モードタイミングチャート (TC4 の場合)

9.3.4 8ビットパルス幅変調 (PWM) 出力モード (TC3, 4)

このモードは分解能8ビットのPWM出力を行うモードです。内部クロックでカウントアップし、アップカウンタの値とPWREGj設定値が一致するとタイマF/Fj値を反転します。カウンタはさらにカウントアップし、オーバフローでタイマF/Fj値を再び反転し、カウンタをクリアします。このときINTTCj割り込み要求が発生します。

タイマF/Fjは、TCjCR<TFFj>によって初期値を設定することができますので、正論理/負論理いずれのパルスも出力可能です。リセット時、タイマF/Fjは“0”にクリアされます。

(PWMj端子からはタイマF/Fj値の反転レベルが出力されます)

PWMモード中のPWREGjは、シフトレジスタとの2段構成となっており、タイマ動作中にPWREGjの設定値を変更することが可能です。タイマ動作中、PWREGjへの設定値はINTTCj割り込み要求によってシフトし反映されます。ただしタイマ停止時は、PWREGjにデータを設定した直後にシフトされます。

PWM出力中、PWREGjに対してリード命令を実行するとPWREGjの設定値ではなく、シフトレジスタの値が読み込まれます。従ってPWREGjを設定してからINTTCj割り込み要求までの間は、前回のPWREGj設定値が読み込まれます。

PWM出力を行う端子は、I/Oポートの出力ラッチを“1”にセットしてください。

- 注1) PWMモード時、タイマレジスタPWREGjへの書き込みは、INTTCj割り込み要求発生直後(通常はINTTCj割り込みサービスルーチン内)に行ってください。タイマレジスタPWREGjへの書き込みとINTTCj割り込み要求のタイミングが重なった場合、書き込み途中の不安定な値がシフト動作されるため、次のINTTCj割り込み要求までの間、設定値と異なるパルスが出力されることがあります。
- 注2) PWM出力中にタイマを停止すると、PWMj端子はタイマ停止時の出力状態を保持します。出力状態を任意のレベルに変更するには、タイマ停止後にTCjCR<TFFj>の操作を行ってください。ただし、タイマ停止と同時にTCjCR<TFFj>の設定を変更しないでください。
例: タイマカウンタ停止時にPWMj端子を“H”レベルに固定する。
CLR (TCjCR).3; タイマ停止
CLR (TCjCR).7; PWMj出力を“H”レベルに設定
- 注3) PWM出力中、STOPモードを起動する場合は、タイマを停止してからSTOPモードを起動してください。タイマを停止せずにSTOPモードを起動し、さらにソースクロックとしてfc, fc/2またはfsが選択されている場合は、STOP解除後のウォーミングアップ中にPWMj端子からパルスが出力されます。
- 注4) j = 3, 4

表 9-5 PWM 出力モード

ソースクロック		SLOW1/2, SLEEP1/2 モード	分解能		繰り返し周期	
NORMAL1/2, IDLE1/2 モード DV7CK = 0	DV7CK = 1		fc = 16 MHz 時	fs = 32.768 kHz 時	fc = 16 MHz 時	fs = 32.768 kHz 時
fc/2 ¹¹ [Hz]	fs/2 ³ [Hz]	fs/2 ³ [Hz]	128 μs	244.14 μs	32.8 ms	62.5 ms
fc/2 ⁷	fc/2 ⁷	—	8 μs	—	2.05 ms	—
fc/2 ⁵	fc/2 ⁵	—	2 μs	—	512 μs	—
fc/2 ³	fc/2 ³	—	500ns	—	128 μs	—
fs	fs	fs	30.5 μs	30.5 μs	7.81 ms	7.81 ms
fc/2	fc/2	—	125 ns	—	32 μs	—
fc	fc	—	62.5 ns	—	16 μs	—

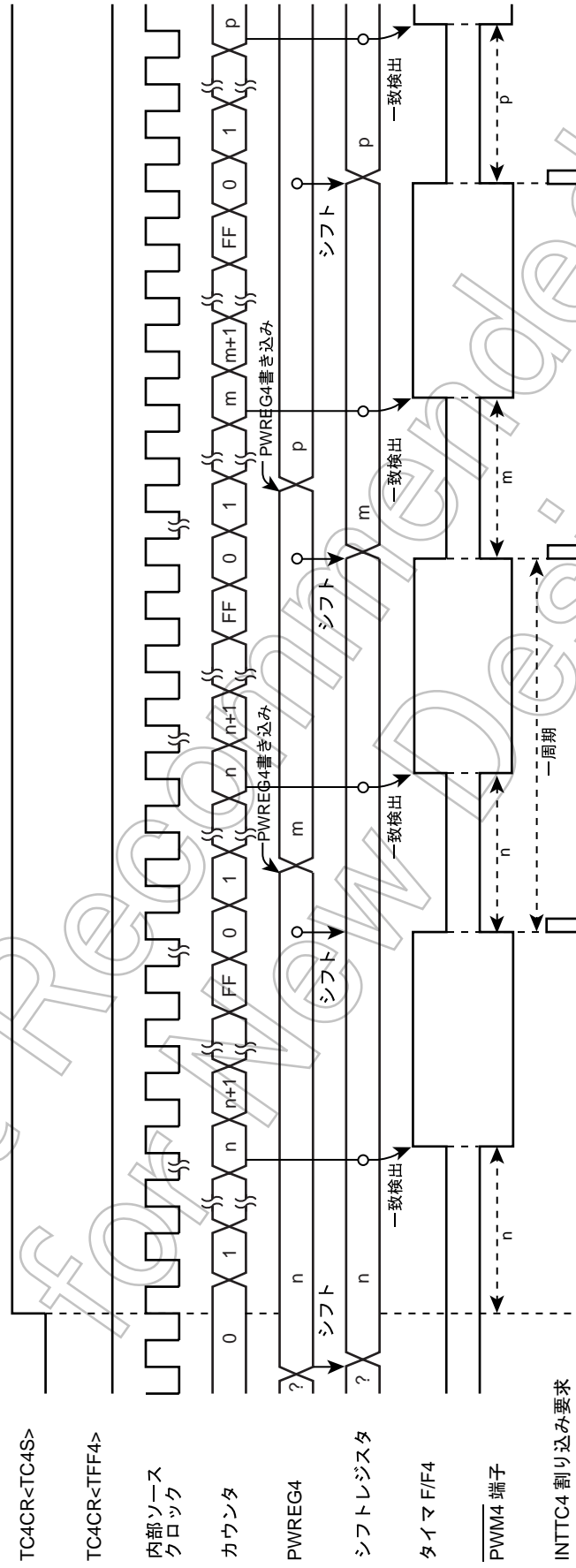


図 9-5 8 ビット PWM 出力モードタイミングチャート (TC4 の場合)

9.3.5 16ビットタイマモード (TC3 + 4)

このモードは内部クロックでカウントアップするモードです。

タイマカウンタ3と4をそれぞれカスケード接続することにより、16ビットタイマモードとして使用することができます。

TC4CR<TC4S>によりタイマスタート後、アップカウンタの値とタイマレジスタ (TTREG3, TTREG4) 設定値が一致すると INTTC4 割り込み要求が発生し、アップカウンタがクリアされます。カウンタクリア後もカウントアップは継続されます。タイマレジスタは、必ず下位側 (TTREG3)、上位側 (TTREG4) の順に設定してください (タイマレジスタの下位側 (上位側) だけの変更はできません)。

- 注 1) タイマモード時は、TCjCR<TFFj>を“0”に固定してください。固定されない場合は、 $\overline{\text{PDOj}}/\text{PWMj}/\text{PPGj}$ 端子からパルスが出力されることがあります。
- 注 2) タイマモード時は、タイマ動作中に TTREGj の設定値を変更しないでください。タイマモード時、TTREGj はソフトレジスタ構成となりませんので、TTREGj への設定値は書き替え直後に反映されます。従ってタイマ動作中に TTREGj を書き替えると想定している動作を得られない場合があります。
- 注 3) j = 3, 4

表 9-6 16ビットタイマモードのソースクロック

ソースクロック		SLOW1/2, SLEEP1/2 モード	分解能		繰り返し周期	
NORMAL1/2, IDLE1/2 モード			fc = 16 MHz 時	fs = 32.768 kHz 時	fc = 16 MHz 時	fs = 32.768 kHz 時
DV7CK = 0	DV7CK = 1					
fc/2 ¹¹	fs/2 ³	fs/2 ³	128 μs	244.14 μs	8.39 s	16s
fc/2 ⁷	fc/2 ⁷	—	8 μs	—	524.3 ms	—
fc/2 ⁵	fc/2 ⁵	—	2 μs	—	131.1 ms	—
fc/2 ³	fc/2 ³	—	500 ns	—	32.8 ms	—

(プログラム例) ソースクロック $fc/2^7$ [Hz] でタイマモードにセットし、300 ms 後に割り込みを発生させる (fc = 16.0 MHz 時)

```
LDW      (TTREG3), 927CH      ; タイマレジスタの設定 (300 ms ÷ 27/fc = 927CH)
DI
SET      (EIRH), 3           ; INTTC4 割り込みを許可
EI
LD       (TC3CR), 13H        ; 動作クロックを fc/27、16ビットタイマモード
                                ; (下位側) に設定
LD       (TC4CR), 04H        ; 16ビットタイマモード (上位側) に設定
LD       (TC4CR), 0CH        ; タイマスタート
```

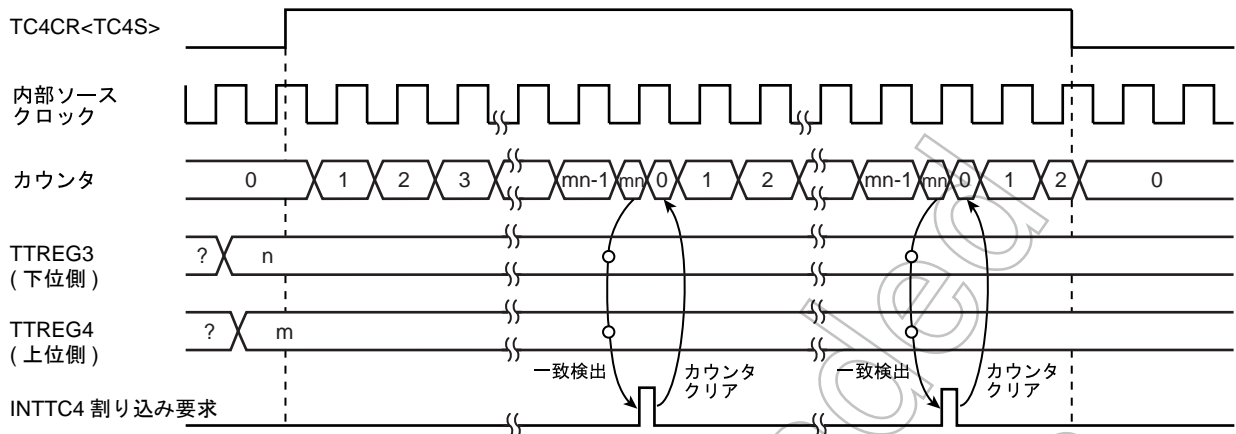


図 9-6 16 ビットタイマモードタイミングチャート (TC3 + TC4 の場合)

9.3.6 16 ビットイベントカウンタモード (TC3 + 4)

このモードは TC3 端子の立ち下がりエッジでカウントアップするモードです。

タイマカウンタ 3 と 4 とをカスケード接続することにより、16 ビットイベントカウンタモードとして使用することができます。

TC4CR<TC4S> によりタイマスタート後、アップカウンタの値とタイマレジスタ (TTREG3, TTREG4) の設定値が一致すると INTTC4 割り込み要求が発生し、カウンタがクリアされます。カウンタクリア後も TC3 端子入力の立ち下がりエッジごとにカウントアップは継続されます。

TC3 端子への最小入力パルス幅は、“H”、“L” レベルともに 2 マシンサイクルです。従って、最大印加周波数は NORMAL1 または IDLE1 モード時で $f_c / 2^4$ [Hz]、SLOW1, 2 または SLEEP1, 2 モード時で $f_s / 2^4$ [Hz] となります。

タイマレジスタは、必ず下位側 (TTREG3)、上位側 (TTREG4) の順に設定してください (タイマレジスタの下位側 (上位側) だけの変更はできません)。

- 注 1) イベントカウンタモード時は、TCjCR<TFFj> を “0” に固定してください。固定されない場合は、 $\overline{PDOj/PWMj/PPGj}$ 端子からパルスが出力されることがあります。
- 注 2) イベントカウンタモード時は、タイマ動作中に TTREGj の設定値を変更しないでください。イベントカウンタモード時、TTREGj はシフトレジスタ構成とならないので、TTREGj への設定値は書き替え直後に反映されます。従ってタイマ動作中に TTREGj を書き替えると想定している動作を得られない場合があります。
- 注 3) j = 3, 4

9.3.7 16 ビットパルス幅変調 (PWM) 出力モード (TC3 + 4)

このモードは分解能 16 ビットの PWM 出力を行うモードです。タイマカウンタ 3 と 4 をカスケード接続することにより、16 ビット PWM モードとして使用することができます。

内部クロックまたは外部クロックでカウントアップし、アップカウンタの値とタイマレジスタ (PWREG3, PWREG4) 設定値が一致するとタイマ F/F4 を反転します。カウンタはさらにカウントアップし、オーバフローでタイマ F/F4 を再び反転し、カウンタをクリアします。なお、このとき INTTC4 割り込みが発生します。

TC3 端子への最小入力パルス幅は、“H”、“L” レベルともに 2 マシンサイクルです。従って、最大印加周波数は NORMAL1 または IDLE1 モード時で $f_c / 2^4$ [Hz]、SLOW1, 2 または SLEEP1, 2 モード時で $f_s / 2^4$ [Hz] となります。

タイマ F/F4 は、TC4CR<TFF4> によって初期値を設定することができますので、正論理 / 負論理いずれのパルスも出力可能です。リセット時、タイマ F/F4 は “0” にクリアされます。

(PWM4 端子からはタイマ F/F4 値の反転レベルが出力されます)

PWM モード中の PWREG4, 3 は、シフトレジスタとの 2 段構成となっていますので、タイマ動作中に PWREG4, 3 の設定値を変更することが可能です。タイマ動作中、PWREG4, 3 への設定値は INTTC4 割り込み要求によってシフトし反映されます。ただしタイマ停止時は、PWREG4, 3 にデータを設定した直後にシフトされます。PWREG4, 3 の書き替えを行うときは、必ず下位側 (PWREG3)、上位側 (PWREG4) の順に設定してください (タイマレジスタの下位側 (上位側) だけの変更はできません)。

PWM 出力中、PWREG4, 3 に対してリード命令を実行すると PWREG4, 3 の設定値ではなく、シフトレジスタの値が読み込まれます。従って PWREG4, 3 を設定してから INTTC4 割り込み要求までの間は、前回の PWREG4, 3 設定値が読み込まれます。

PWM 出力を行う場合は、I/O ポートの出力ラッチを “1” にセットしてください。

- 注 1) PWM モード時、タイマレジスタ PWREG4, 3 への書き込みは、INTTC4 割り込み要求発生直後 (通常は INTTC4 割り込みサービスルーチン内) に行ってください。タイマレジスタ PWREG4, 3 への書き込みと INTTC4 割り込み要求のタイミングが重なった場合、書き込み途中の不安定な値がシフト動作されるため、次の INTTC4 割り込み要求までの間、設定値と異なるパルスが出力されることがあります。
- 注 2) PWM 出力中にタイマを停止すると、PWM4 端子はタイマ停止時の出力状態を保持します。出力状態を任意のレベルに変更するには、タイマ停止後に TC4CR<TFF4> の操作を行ってください (タイマ停止と同時に TC4CR<TFF4> の設定を変更しないでください)。
例: タイマカウンタ停止時に PWM4 端子を “H” レベルに固定する。
CLR (TC4CR).3; タイマ停止
CLR (TC4CR).7; PWM4 端子を “H” レベルに設定
- 注 3) STOP モードを起動する場合は、事前にタイマカウンタを停止してください。PWM 出力中に STOP モードを起動すると、STOP モード解除後のウォーミングアップ中に PWM4 端子からパルスが出力されます (ソースクロックとして fc, fc/2 または fs を選択した場合)。

表 9-7 16 ビット PWM 出力モード

ソースクロック		SLOW1/2, SLEEP1/2 モード	分解能		繰り返し周期	
NORMAL1/2, IDLE1/2 モード	DV7CK = 0		DV7CK = 1	fc = 16 MHz 時	fs = 32.768 kHz 時	fc = 16 MHz 時
fc/2 ¹¹	fs/2 ³ [Hz]	fs/2 ³ [Hz]	128 μs	244.14 μs	8.39 s	16 s
fc/2 ⁷	fc/2 ⁷	—	8 μs	—	524.3 ms	—
fc/2 ⁵	fc/2 ⁵	—	2 μs	—	131.1 ms	—
fc/2 ³	fc/2 ³	—	500ns	—	32.8 ms	—
fs	fs	fs	30.5 μs	30.5 μs	2 s	2 s
fc/2	fc/2	—	125 ns	—	8.2 ms	—
fc	fc	—	62.5 ns	—	4.1 ms	—

(プログラム例) 周期 32.768 ms、“H” レベル幅 1 ms のパルスを出力する (fc = 16.0 MHz 時)

- LDW (PWREG3), 07D0H ; ポートを設定する ; パルス幅の設定
- LD (TC3CR), 33H ; 動作クロックを fc/2³、16 ビット PWM モード (下位側) ; に設定
- LD (TC4CR), 056H ; TFF4 初期値 “0”、16 ビット PWM モード (上位側) ; に設定
- LD (TC4CR), 05EH ; タイマスタート

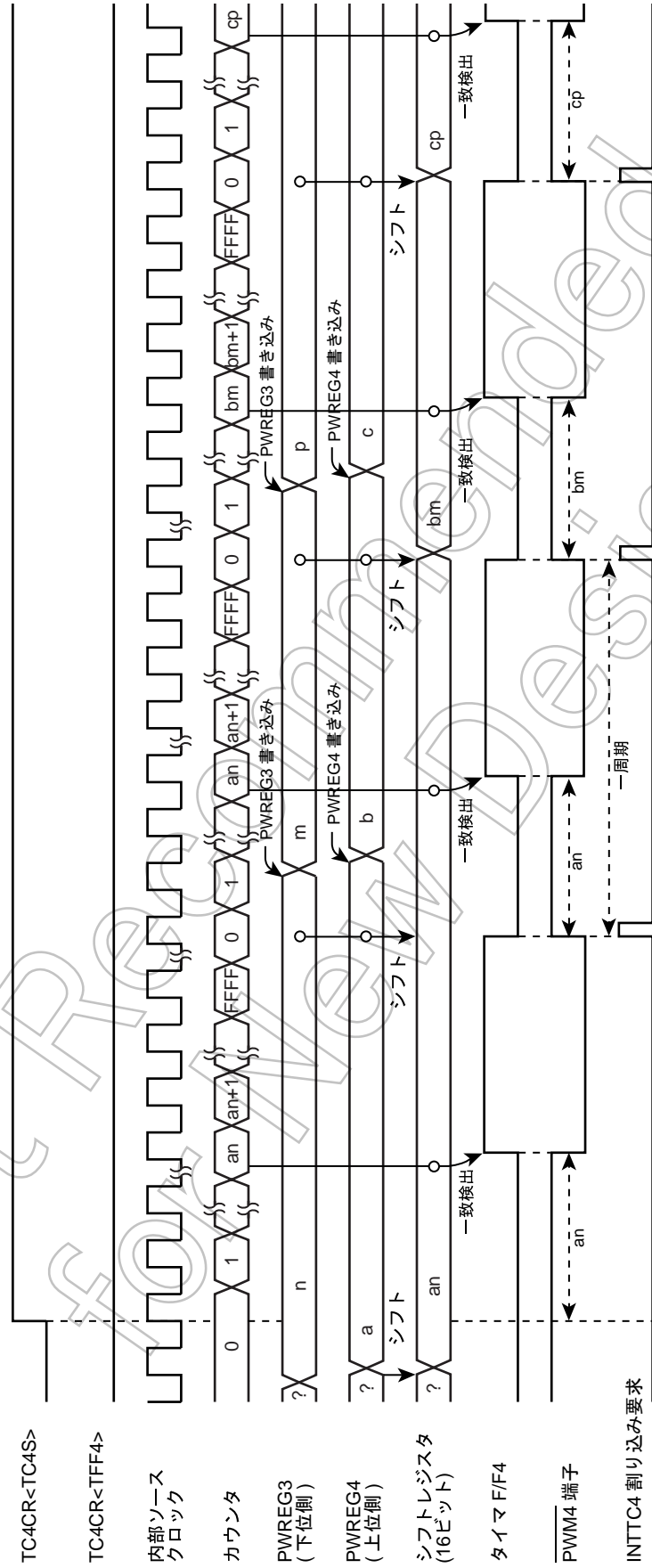


図 9-7 16 ビット PWM モード タイミングチャート (TC3 + TC4 の場合)

9.3.8 16ビットプログラマブルパルスジェネレート (PPG) 出力モード (TC3 + 4)

このモードは分解能 16 ビットの PPG 出力を行うモードです。

タイマカウンタ 3 と 4 をカスケード接続することにより、16 ビット PPG モードとして使用することができます。

内部クロックまたは外部クロックでカウントアップし、アップカウンタの値とタイマレジスタ (PWREG3, PWREG4) の設定値が一致するとタイマ F/F4 を反転します。カウンタはさらにカウントアップし、タイマレジスタ (TTREG3, TTREG4) 設定との一致でタイマ F/F4 を再び反転し、カウンタをクリアします。なお、このとき INTTC4 割り込み要求が発生します。

TC3 端子への最小入力パルス幅は、“H”、“L” レベルともに 2 マシンサイクルです。従って、最大印加周波数は NORMAL1 または IDLE1 モード時で $f_c/2^4$ [Hz]、SLOW1, 2 または SLEEP1, 2 モード時で $f_s/2^4$ [Hz] となります。

タイマ F/F4 は、TC4CR<TFF4> によって初期値を設定することができますので、正論理 / 負論理いずれのパルスも出力可能です。リセット時、タイマ F/F4 は “0” にクリアされます。

($\overline{\text{PPG4}}$ 端子からはタイマ F/F4 値の反転レベルが出力されます)

なお、タイマレジスタは、必ず下位側、上位側の順 (TTREG3 → TTREG4、PWREG3 → PWREG4) に設定してください (タイマレジスタの下位側 (上位側) だけの変更はできません)。

PPG 出力を行う場合は、I/O ポートの出力ラッチを “1” にセットしてください。

(プログラム例) 周期 16.385 ms、“H” レベル幅 1 ms のパルスを出力する ($f_c = 16.0$ MHz 時)

```

          ポートを設定する
LDW      (PWREG3), 07D0H      ; パルス幅の設定
LDW      (TTREG3), 8002H      ; 周期の設定
LD       (TC3CR), 33H        ; 動作クロックを  $f_c/2^3$ 、16 ビット PPG モード
          ; (下位側) に設定
LD       (TC4CR), 057H      ; TFF4 初期値 “0”、16 ビット PPG モード
          ; (上位側) に設定
LD       (TC4CR), 05FH      ; タイマスタート

```

注 1) プログラマブルパルスジェネレートモード時は、タイマ動作中に PWREG_i, TTREG_i の設定値を変更しないでください。プログラマブルパルスジェネレートモード時、PWREG_i, TTREG_i はシフトレジスタ構成となりませんので、PWREG_i, TTREG_i への設定値は書き替え直後に反映されます。従ってタイマ動作中に PWREG_i, TTREG_i を書き替えると想定している動作を得られない場合があります。

注 2) PPG 出力中にタイマを停止すると、 $\overline{\text{PPG4}}$ 端子はタイマ停止時の出力状態を保持します。出力状態を任意のレベルに変更するには、タイマ停止後に TC4CR<TFF4> の操作を行ってください。タイマ停止と同時に TC4CR<TFF4> の設定を変更しないでください。

例：タイマカウンタ停止時に $\overline{\text{PPG4}}$ 端子を “H” レベルに固定する。

```

CLR      (TC4CR).3; タイマ停止
CLR      (TC4CR).7;  $\overline{\text{PPG4}}$  端子を “H” レベルに設定

```

注 3) $i = 3, 4$

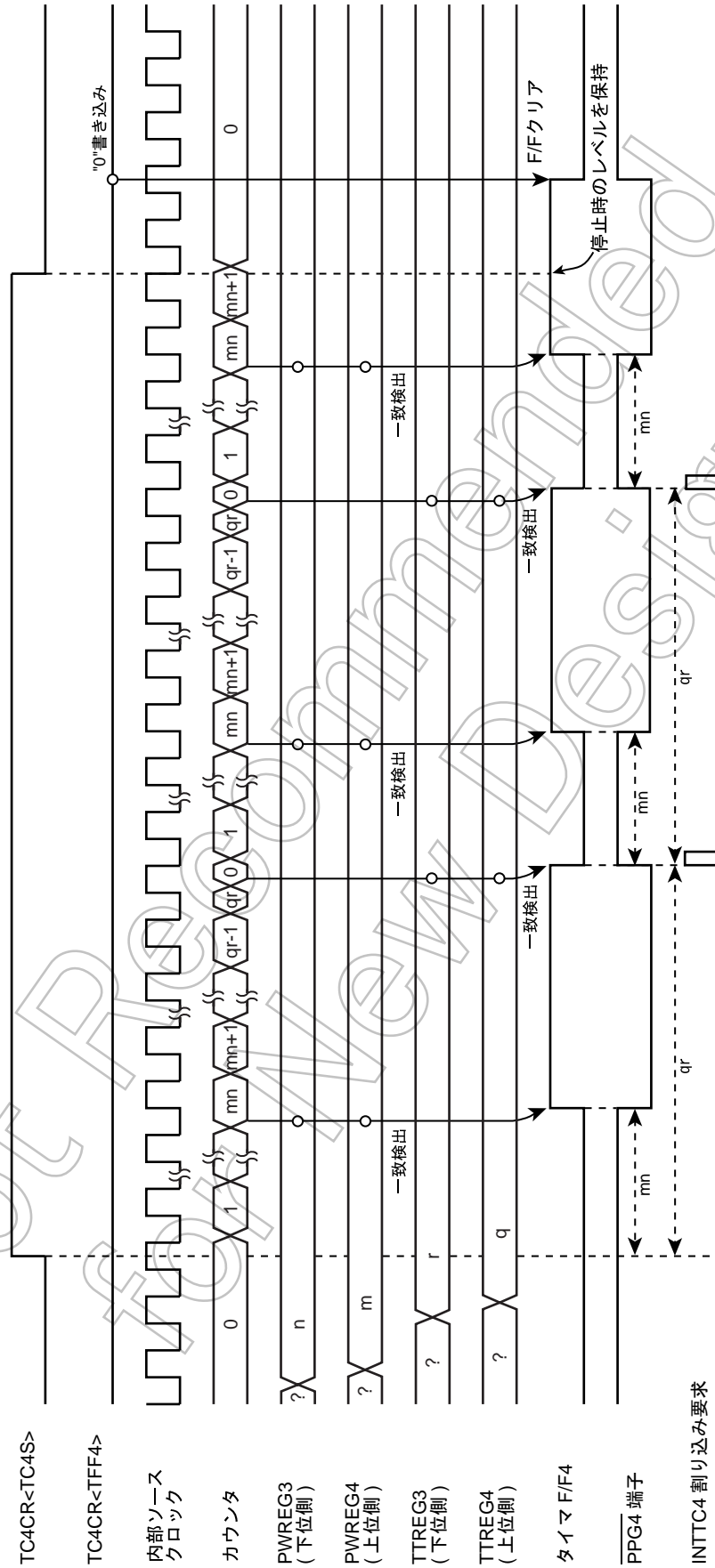


図 9-8 16 ビット PPG モードタイミングチャート (TC3 + TC4 の場合)

9.3.9 ウォーミングアップカウンタモード

システムクロックを高周波と低周波の間で切り替えるときに発振器が安定して動作するまでのウォーミングアップ時間を確保するモードです。タイマカウンタ3と4をカスケード接続し16ビットモードとして使用します。ウォーミングアップカウンタモードは、高周波から低周波に切り替えるときと、低周波から高周波に切り替えるときの2つのモードがあります。

- 注1) ウォーミングアップカウンタモード時は、TCiCR<TFFi>を“0”に固定してください。固定されない場合は、PDOi/PWMI/PPGi端子からパルスが出力されることがあります。
- 注2) ウォーミングアップカウンタモード時は、タイマレジスタ TTREG4, 3の下位8ビットは一致検出の対象外となり、上位8ビットのみの一致検出となります。
- 注3) i = 3, 4

9.3.9.1 低周波ウォーミングアップカウンタモード (NORMAL1 → NORMAL2 → SLOW2 → SLOW1)

低周波クロック fs が停止状態から安定して発振するまでのウォーミングアップ時間を確保するモードです。タイマをスタートさせる前に、SYSCR2<XTEN>を“1”に設定し低周波クロックを発振させます。TC4CR<TC4S>によりタイマスタート後、カウンタ値とタイマレジスタ (TTREG4, 3) 設定との一致で INTTC4 割り込み要求が発生し、カウンタがクリアされます。INTTC4 割り込みサービスルーチン内でタイマを停止した後、SYSCR2<SYSCK>を“1”に設定し、システムクロックを高周波から低周波に切り替えます。その後、SYSCR2<XEN>を“0”に設定し、高周波クロックを停止します。

表 9-8 低周波ウォーミングアップカウンタモードの設定時間 (fs = 32.768 kHz 時)

最小設定時間 (TTREG4, 3 = 0100H)	最大設定時間 (TTREG4, 3 = FF00H)
7.81 ms	1.99 s

(プログラム例) TC4, 3 で低周波クロックの安定した発振を確認後、SLOW1 モードへ切り替え

```

SET      (SYSCR2).6      ;SYSCR2<XTEN> ← “1”
LD       (TC3CR).43H    ;TFF3 = “0”, ソースクロック fs, 16ビットモードに設定
LD       (TC4CR).05H    ;TFF4 = “0”, ウォーミングアップカウンタモードに設定
LD       (TTREG3).8000H ;ウォーミングアップ時間をセット
                          ;(発振器の特性で時間を決定します)
DI       ;IMF ← “0”
SET      (EIRH).3      ;INTTC4 割り込みを許可
EI       ;IMF ← “1”
SET      (TC4CR).3     ;TC4, 3 スタート
:       :
PINTTC4: CLR      (TC4CR).3 ;TC4, 3 ストップ
SET      (SYSCR2).5     ;SYSCR2<SYSCK> ← “1”
                          ;(システムクロックを低周波に切り替え)
CLR      (SYSCR2).7     ;SYSCR2<XEN> ← “0” (高周波クロック停止)
RETI
:       :
VINTTC4: DW       PINTTC4 ;INTTC4 ベクタテーブル
    
```

9.3.9.2 高周波ウォーミングアップカウンタモード (SLOW1 → SLOW2 → NORMAL2 → NORMAL1)

高周波クロック f_c が停止状態から安定して発振するまでのウォーミングアップ時間を確保するモードです。タイマをスタートさせる前に、SYSCR2<XEN> を“1”に設定し高周波クロックを発振させます。TC4CR<TC4S> によりタイマスタート後、カウンタ値とタイマレジスタ (TTREG4, 3) 設定との一致で INTTC4 割り込み要求が発生し、カウンタがクリアされます。INTTC4 割り込みサービスルーチン内でタイマを停止した後、SYSCR2<SYSCK> を“0”に設定し、システムクロックを低周波から高周波に切り替えます。その後、SYSCR2<XTEN> を“0”に設定し、低周波クロックを停止します。

表 9-9 高周波ウォーミングアップカウンタモードの設定時間

最小設定時間 (TTREG4, 3 = 0100H)	最大設定時間 (TTREG4, 3 = FF00H)
16 μ s	4.08 ms

(プログラム例) TC4, 3 で高周波クロックの安定した発振を確認後、NORMAL1 モードへ切り替え

```

SET      (SYSCR2).7      ; SYSCR2<XEN> ← “1”
LD       (TC3CR), 63H    ; TFF3 = “0”, ソースクロック  $f_c$ ,
                        ; 16 ビットモードに設定
LD       (TC4CR), 05H    ; TFF4 = “0”, ウォーミングアップカウンタモード
                        ; に設定
LD       (TTREG3), 0F800H ; ウォーミングアップ時間をセット
                        ; (発振器の特性で時間を決定します)
DI       ; IMF ← “0”
SET      (EIRH). 3      ; INTTC4 割り込みを許可
EI       ; IMF ← “1”
SET      (TC4CR).3      ; TC4, 3 スタート
:
:
PINTTC4: CLR      (TC4CR).3 ; TC4, 3 ストップ
          CLR      (SYSCR2).5 ; SYSCR2<SYSCK> ← “0”
          ; (システムクロックを高周波に切り替え)
          CLR      (SYSCR2).6 ; SYSCR2<XTEN> ← “0”
          ; (低周波クロック停止)
          RETI
:
:
VINTTC4: DW      PINTTC4 ; INTTC4 ベクタテーブル

```

Not Recommended
for New Design

第 10 章 非同期型シリアルインターフェース (UART)

10.1 構成

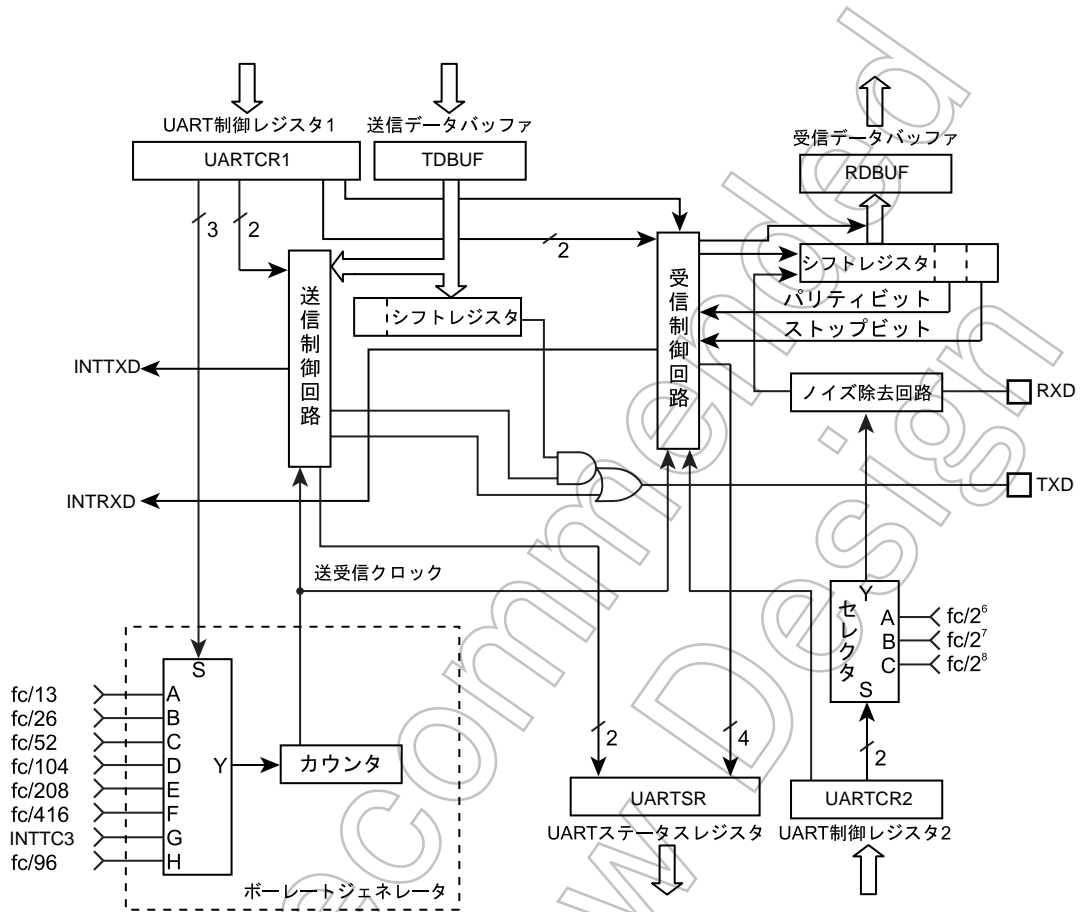


図 10-1 UART (非同期型シリアルインターフェース)

10.2 制御

UART は、UART 制御レジスタ 1, 2 (UARTCR1, UARTCR2) で制御されます。また UART ステータスレジスタ (UARTSR) により動作状態のモニタができます。

UART 制御レジスタ 1

UARTCR1 (0025H)	7	6	5	4	3	2	1	0	
	TXE	RXE	STBT	EVEN	PE	BRG			(初期値: 0000 0000)

TXE	送信動作	0: ディセーブル 1: イネーブル	Write only
RXE	受信動作	0: ディセーブル 1: イネーブル	
STBT	送信ストップビット長	0: 1 ビット 1: 2 ビット	
EVEN	偶数パリティ	0: 奇数パリティ 1: 偶数パリティ	
PE	パリティ付加	0: パリティなし 1: パリティ付加	
BRG	転送クロック選択	000: fc/13 [Hz] 001: fc/26 010: fc/52 011: fc/104 100: fc/208 101: fc/416 110: TC3 使用 (INTTC3 を入力) 111: fc/96	

- 注 1) TXE, RXE ビットを "0" に設定して動作を禁止させる場合、送信もしくは受信動作が完了されたときに有効となります。送信データが送信データバッファに格納されている場合は、そのデータの送出は行わず、そのあと送信許可に設定されても新たにデータを書き込むまで送信動作は行われません。
- 注 2) 転送クロックとパリティは送受信共通です。
- 注 3) BRG の書き替えは、RXE = "0" かつ TXE = "0" のときに行ってください。

UART 制御レジスタ 2

UARTCR2 (0026H)	7	6	5	4	3	2	1	0	
						RXDNC	STOPBR		(初期値: **** *000)

RXDNC	RXD 入力のノイズ除去時間の選択	00: ノイズ除去なし (ヒステリシス入力) 01: 31/fc[s] 未満のパルスはノイズとして除去 10: 63/fc[s] 未満のパルスはノイズとして除去 11: 127/fc[s] 未満のパルスはノイズとして除去	Write only
STOPBR	受信ストップビット長	0: 1 ビット 1: 2 ビット	

- 注) RXDNC が "01" の場合 96/fc、"10" の場合 192/fc、"11" の場合 384/fc[s] 以上は確実に信号とみなされます。

UART ステータスレジスタ

UARTSR (0025H)	7	6	5	4	3	2	1	0	
	PERR	FERR	OERR	RBFL	TEND	TBEP			(初期値 : 0000 11**)

PERR	パリティエラーフラグ	0: パリティエラーなし 1: パリティエラー発生	Read only
FERR	フレーミングエラーフラグ	0: フレーミングエラーなし 1: フレーミングエラー発生	
OERR	オーバランエラーフラグ	0: オーバランエラーなし 1: オーバランエラー発生	
RBFL	受信バッファフルフラグ	0: 受信バッファ空き 1: 受信バッファフル	
TEND	送信終了フラグ	0: 送信中 1: 送信終了	
TBEP	送信バッファ空きフラグ	0: 送信バッファフル (送信データ書き込み済み) 1: 送信バッファ空き	

注) TBEP は、送信割り込み発生後、自動的に "1" にセットされます

UART 受信データバッファ

RDBUF (0027H)	7	6	5	4	3	2	1	0	Read only
									(初期値 : 0000 0000)

UART 送信データバッファ

TDBUF (0027H)	7	6	5	4	3	2	1	0	Write only
									(初期値 : 0000 0000)

10.3 転送データフォーマット

UART で転送されるデータには、スタートビット 1 ビット (“L” レベル) とストップビット (“H” レベル、UARTCR1<STBT> でビット長の選択可)、パリティ UARTCR1<PE> でパリティ有無の選択可、UARTCR1<EVEN> で偶数 / 奇数パリティ選択可) が付加されます。以下に転送データフォーマットを示します。

PE	STBT	フレーム長											
		1	2	3	8	9	10	11	12				
0	0												
0	1												
1	0												
1	1												

図 10-2 転送データフォーマット

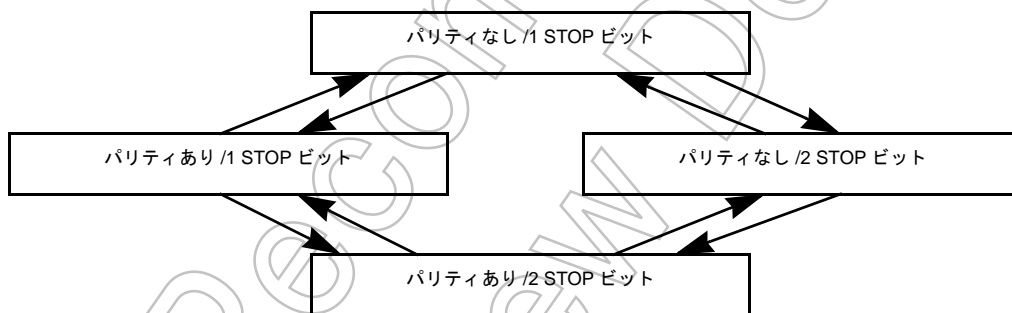


図 10-3 転送データフォーマット変更時の注意

注) 送信データフォーマットの切り替えは、初期設定時以外は図 10-3 の状態遷移にて送信動作を実施し、切り替えを行ってください。

10.4 転送レート

UART の転送レート (ボーレート) は UARTCR1<BRG> により設定されます。以下に転送レートの例を示します。

表 10-1 転送レート (例)

BRG	ソースクロック		
	16 MHz	8 MHz	4 MHz
000	76800 [baud]	38400 [baud]	19200 [baud]
001	38400	19200	9600
010	19200	9600	4800
011	9600	4800	2400
100	4800	2400	1200
101	2400	1200	600

UART の転送レートとして TC3 使用を選択したとき (つまり UARTCR1<BRG> = “110” に設定したとき) 転送クロックおよび転送レートは

$$\text{転送クロック [Hz]} = \text{TC3 ソースクロック [Hz]} \div \text{TTREG3 設定値}$$

$$\text{転送レート [baud]} = \text{転送クロック [Hz]} \div 16$$

となります。

10.5 データのサンプリング方法

UART のレシーバは、RXD 端子入力にスタートビットが見つかるまで UARTCR1<BRG> で選択したクロックで入力のサンプリングを行います。RT クロックの開始は、RXD 端子の “L” レベルを検出し始まります。スタートビットが見つかったらスタートビット、データビット、ストップビット、パリティビットは、以下に示すように 1 レシーバクロック (RT1 クロック) の間隔 (RT0 はビットが始まると予想される位置) で RT7, RT8, RT9 の位置で 3 回サンプリングし、多数決判定 (3 回のサンプリングのうち 2 回または 3 回) で決定しビットのデータとします。

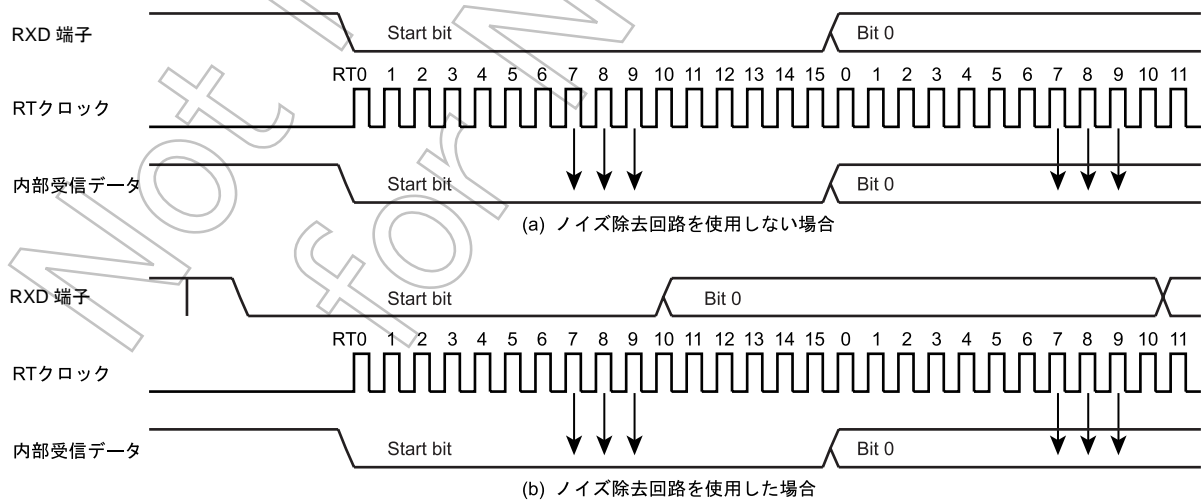


図 10-4 データのサンプリング方法

10.6 STOP ビット長

UARTCR1<STBT> で送信ストップビット長 (1 ビット / 2 ビット) の選択ができます。

10.7 パリティ

UARTCR1<PE> でパリティ付加の有無を、UARTCR1<EVEN> でパリティの種類 (奇数 / 偶数) を設定します。

10.8 送受信動作

10.8.1 データ送信動作

UARTCR1<TXE> を “1” にセットします。UARTSR を読み出し TBEP = “1” を確認後、TDBUF (送信データバッファ) にデータを書き込みます。書き込みを行うと UARTSR<TBEP> は “0” にクリアされデータが送信シフトレジスタに転送された後、TXD 端子より順次出力されます。このとき出力されるデータにはスタートビット 1 ビットと UARTCR1<STBT> で指定した数のストップビットおよびパリティビット (パリティありの場合) が付加されます。データ転送ボーレートは UARTCR1<BRG> で選択します。データの送信が始まると送信バッファエンプティフラグ UARTSR<TBEP> は “1” にセットされ、INTTXD 割り込みが発生します。

UARTCR1<TXE> が “0” の間および UARTCR1<TXE> に “1” を書き込んでから TDBUF に送信データが書き込まれるまでの間、TXD 端子は “H” レベルに固定されます。

送信を行う場合、UARTSR を読み出してから TDBUF にデータを書き込んでください。読み出さないと、UARTSR<TBEP> が “0” にクリアされず送信が開始されません。

10.8.2 データ受信動作

UARTCR1<RXE> を “1” にセットします。その後、RXD 端子からデータを受信すると、RDBUF (受信データバッファ) に受信データが転送されます。このとき、送られてくるデータにはスタートビットとストップビットおよびパリティビット (パリティありの場合) が付加されています。ストップビットが受信されるとデータだけが取り出され RDBUF (受信データバッファ) に転送された後、受信バッファフルフラグ UARTSR<RBFL> がセットされ、INTRXD 割り込みが発生します。データ転送ボーレートは UARTCR1<BRG> で選択します。

データが受信されたときに、オーバランエラーが発生すると、RDBUF (受信データバッファ) へのデータ転送は行われず破棄されます。ただし、RDBUF 内のデータは影響を受けません。

注) UARTCR1<RXE> ビットを “0” に設定して受信動作を停止させる場合、受信動作が完了したときに有効となります。ただし、この受信データにおいてフレーミングエラーが発生した場合、受信動作停止が有効とならない場合がありますので、フレーミングエラー発生時は、必ず再受信を実施してください。

10.9 ステータスフラグ

10.9.1 パリティエラー

受信データのデータビットから計算したパリティが、受信されたパリティビットと異なっているときパリティエラーフラグ UARTSR<PERR> が“1”にセットされます。UARTSR を読み出した後、RDBUF を読み出すと UARTSR<PERR> は“0”にクリアされます。

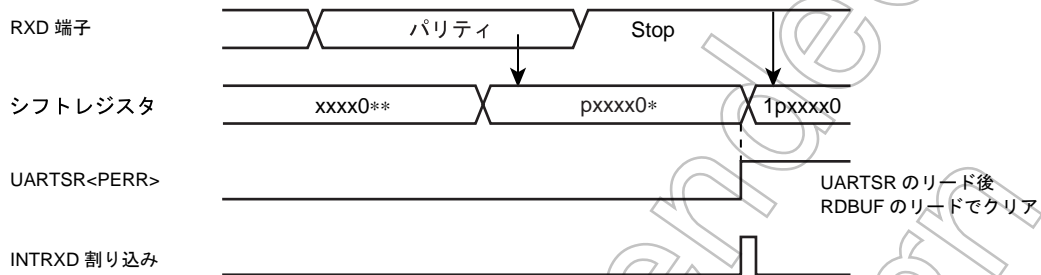


図 10-5 パリティエラーの発生

10.9.2 フレーミングエラー

受信データの STOP ビットとして“0”がサンプリングされたときフレーミングエラーフラグ UARTSR<FERR> が“1”にセットされます。UARTSR を読み出した後、RDBUF を読み出すと UARTSR<FERR> は“0”にクリアされます。

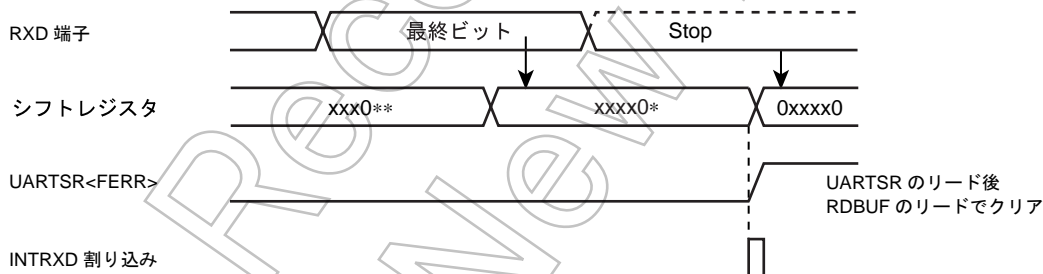


図 10-6 フレーミングエラーの発生

10.9.3 オーバランエラー

RDBUF に読み出していないデータが格納されている状態で、次のデータの受信が全ビット終了するとオーバランエラーフラグ UARTSR<OERR> が“1”にセットされます。この場合、受信データは破棄され受信データバッファ内のデータは影響を受けません。UARTSR を読み出した後、RDBUF を読み出すと UARTSR<OERR> は“0”にクリアされます。

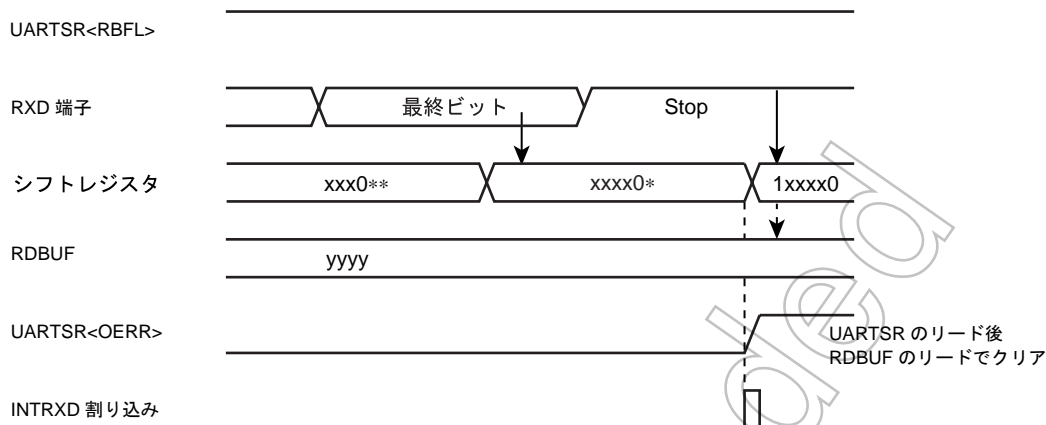


図 10-7 オーバランエラーの発生

注) オーバランエラーフラグ UARTSR<OERR> がクリアされるまで、受信動作は停止します。

10.9.4 受信バッファフル

受信データを RDBUF に取り込むと UARTSR<RBFL> が “1” にセットされます。UARTSR を読み出した後、RDBUF からデータを読み出すと UARTSR<RBFL> は “0” にクリアされます。

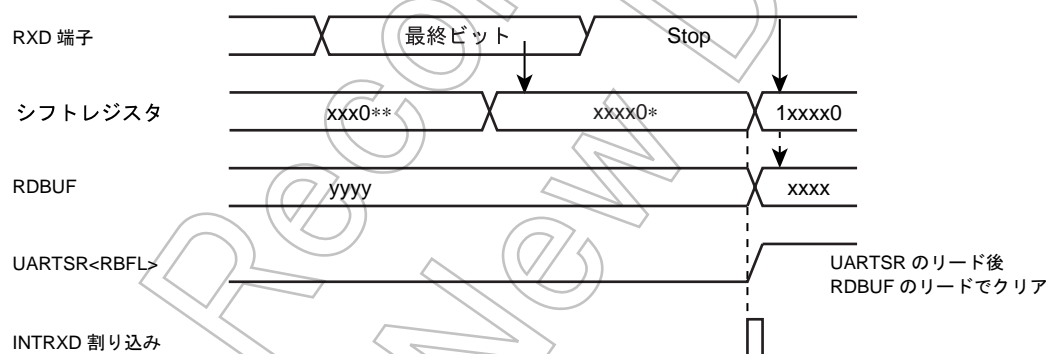


図 10-8 受信バッファフルの発生

注) 上記、UARTSR の読み出しから RDBUF を読み出す間にオーバランエラーフラグ UARTSR<OERR> がセットされた場合、RDBUF 読み出しだけではエラーフラグがクリアされません。再度 UARTSR を読み込み、エラーの確認を行ってください。

10.9.5 送信バッファエンプティ

TDBUF にデータが存在しないとき、つまり TDBUF のデータが送信シフトレジスタに転送され送信が開始されるとき UARTSR<TBEP> が “1” にセットされます。UARTSR を読み出した後、TDBUF にデータを書き込むと UARTSR<TBEP> は “0” にクリアされます。

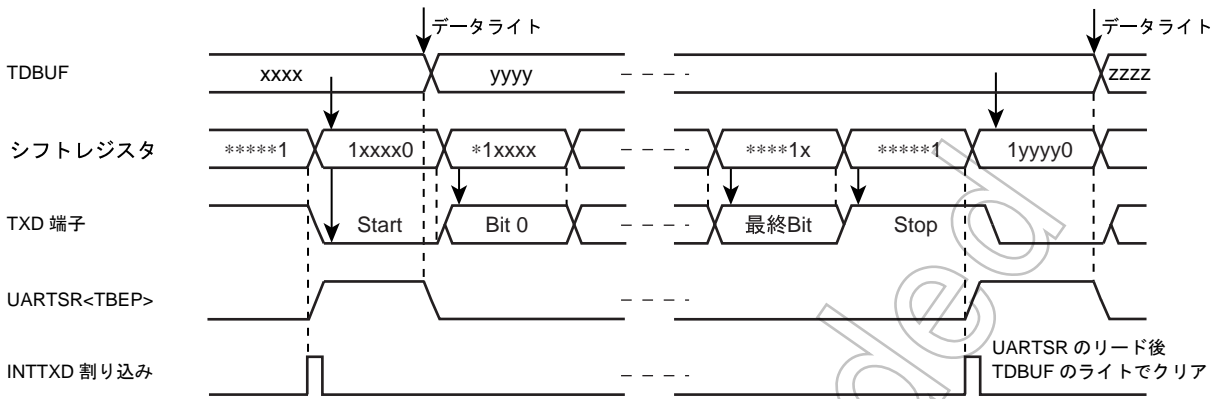


図 10-9 送信バッファエンプティの発生

10.9.6 送信終了フラグ

送信が終了し、TDBUF 内に待機中のデータがないとき (UARTSR<TBEP>=“1”のとき) UARTSR<TEND> が“1”にセットされます。TDBUF にデータを書き込んだ後、送信が開始されると UARTSR<TEND> は“0”にクリアされます。

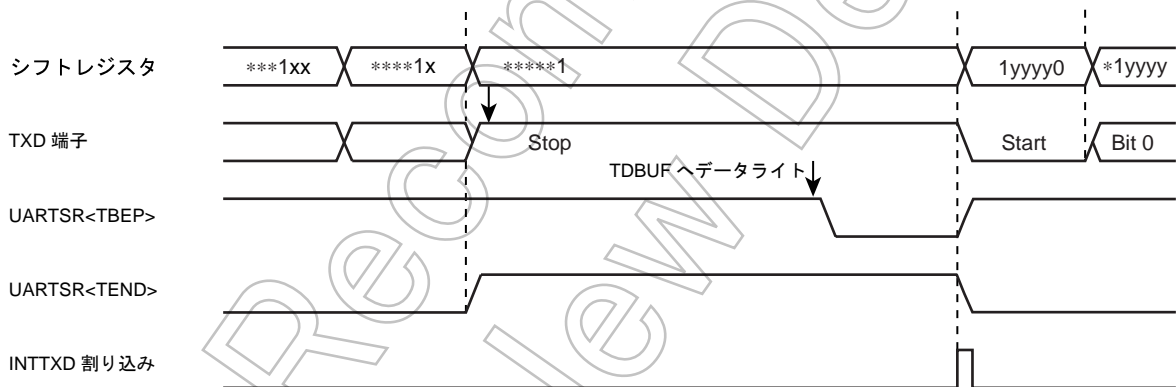


図 10-10 送信終了フラグと送信バッファエンプティの発生

Not Recommended
for New Design

第 11 章 シリアル拡張インタフェース (SEI)

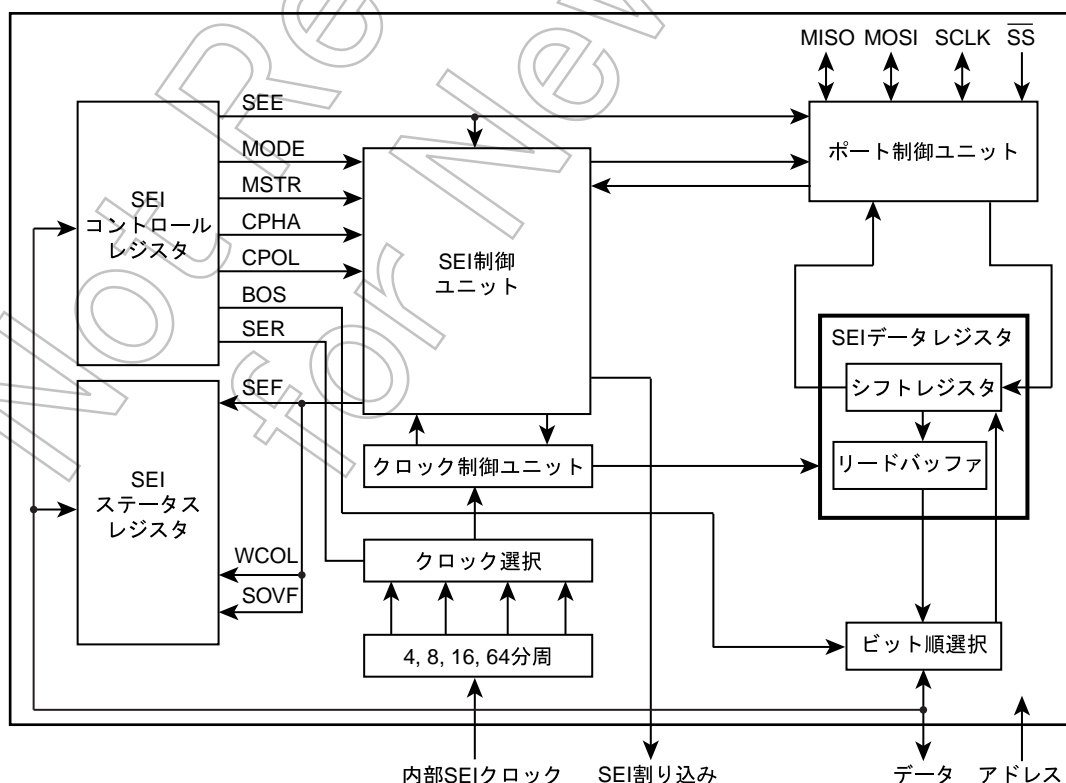
TMP86FH09ANGは全2重同期通信プロトコル方式であるSEI(シリアル拡張インタフェース)を1チャンネル内蔵しています。

SEIはSCLK, MOSI, MISO, \overline{SS} 端子をとおして外部デバイスと接続されます。SCLKはP02, MOSIはP03, MISOはP04, \overline{SS} はP05と兼用でSCLK, MOSI, MISO, \overline{SS} 端子として使用する場合、各端子の出力ラッチを“1”にセットします。

11.1 特長

- マスタはデータ転送中のみシフトクロックを出力
- クロックの極性と位相がプログラマブル
- データ長 8 ビット
- MSB/LSB ファースト選択可能
- SEIのプログラマブルなデータとクロックタイミングは、ほとんどの同期式シリアル周辺デバイスと接続可能：“11.5 SEI 転送フォーマット”参照
- 転送レートは次の4種類から設定可能：マスタのみ
4 Mbps/2 Mbps/1 Mbps/250 kbps (16 MHz 動作時)
- エラー検出回路が以下の機能をサポート
 1. ライト衝突検出：転送中にシフトレジスタにライトしたとき
 2. オーバフロー検出：転送終了フラグがセットされた状態で、新しいデータを受信したとき(スレーブのみ)

注) モードフォルト検出機能はサポートしません。モードフォルト検出の許可/禁止ビットであるSECRレジスタのMODEビット(SECR<MODE>)は必ず“1”にセットしてモードフォルト検出を禁止してください。



11.2 SEI レジスタ

SEI 設定のために、SEI コントロールレジスタ SECR, SEI ステータスレジスタ SESR, SEI データレジスタ SEDR を使います。

11.2.1 SEI コントロールレジスタ (SECR)

SECR (002AH)	7	6	5	4	3	2	1	0	(初期値 : 0000 0100)
	MODE	SEE	BOS	MSTR	CPOL	CPHA	SER		

リードモディファイライトはできません

ビット	名前	説明	アクセス
MODE	モードフォルト検出 (注 1)	0: モードフォルト検出を許可 1: モードフォルト検出を禁止 マスタモード時のみ有効でスレーブモード時は無効です。 (注) <MODE> ビットは必ず "1" に設定して、 モードフォルト検出を禁止してください。	R/W
SEE	SEI 動作 (注 2)	0: SEI 動作を禁止 1: SEI 動作を許可	
BOS	ビット順選択	0: SEDR レジスタの MSB (ビット 7) が最初に送信されます 1: SEDR レジスタの LSB (ビット 0) が最初に送信されます	
MSTR	モード選択 (注 3)	0: SEI をスレーブに設定 1: SEI をマスタに設定	
CPOL	クロック極性	0: アクティブ "H" レベルのクロックを選択。 SCLK はアイドル時 "L" レベルです 1: アクティブ "L" レベルのクロックを選択。 SCLK はアイドル時 "H" レベルです	
CPHA	クロック位相	クロック位相選択。詳しくは 11.5 「SEI 転送フォーマット」をご参照ください	
SER	SEI 転送レート選択	0: 4 分周 01: 8 分周 10: 16 分周 11: 64 分周	

注 1) モードフォルト検出を許可した場合、MODF フラグ (SESR<MODF>) がセットされると割り込みパルスが発生します。

注 2) SEI 動作を禁止する場合は、転送が終了してから行ってください。

SEI を使用する場合、兼用となる汎用ポートのコントロールレジスタ (例: P0 ポートでは P0OUTCR と P0DR) をあらかじめ SEI 機能に設定する必要があります。

なお、SEI をマスタとして使用する場合は、SECR<SEE> ビットを "1" (SEI 動作許可) にしたあとで SEDR に送信データをセットすることにより送 / 受信が開始されます。

注 3) マスタ / スレーブの設定は、SEI 動作を許可する前に行ってください (SECR<MSTR> ビットの設定をしたあとで SECR<SEE> ビットを "1" に設定する必要があります)。

11.2.1.1 転送レート

$$(1) \text{ マスタモード (転送レート} = \frac{f_c}{\text{内部クロック分周比}} \text{ (bps))}$$

下の表は、SEI がマスタとして動作中の SER ビットと転送ビットノートの関係を例を挙げて示したものです。

表 11-1 SEI 転送レート

SER	SEI 内部クロック分周比	fc = 16 MHz 時のレート
00	4	4 Mbps
01	8	2 Mbps
10	16	1 Mbps
11	64	250 kbps

(2) スレーブモード

SEI がスレーブとして動作しているときは、シリアルクロックはマスタから入力され SER ビットの設定は無効です。

最大転送レートは $fc/4$ です。

注) マスタ側のシリアルクロック速度と fc の関係に注意してください。
 $15.625 \text{ kbps} \leq \text{転送レート} \leq fc/4 \text{ bps}$ (計算式)

例) $15.625 \text{ kbps} \leq \text{転送レート} \leq 4 \text{ Mbps}$ ($fc = 16 \text{ MHz @ } V_{DD} = 4.5\sim 5.5 \text{ V}$)
 $15.625 \text{ kbps} \leq \text{転送レート} \leq 2 \text{ Mbps}$ ($fc = 8 \text{ MHz @ } V_{DD} = 2.7\sim 5.5 \text{ V}$)

11.2.2 SEI ステータスレジスタ (SESR)

SESR (0028H)	7	6	5	4	3	2	1	0	(初期値: 0000 ****)
	SEF	WCOL	SOVF	-					

SEF	転送完了フラグ (注1)	0: 転送中 1: 転送完了	Read only
WCOL	ライト衝突エラーフラグ (注2)	0: ライト衝突エラーなし 1: ライト衝突エラー発生	
SOVF	オーバフローエラーフラグ (スレーブ) (注3)	0: オーバフロー発生なし 1: オーバフロー発生	

- 注1) SESR<SEF> フラグは転送が完了すると自動的にセットされます。セットされた SESR<SEF> フラグは SESR レジスタをリードし、SEDR レジスタをアクセスすると自動的にクリアされます。
- 注2) SESR<WCOL> フラグは、転送実行中に SEDR レジスタにライトすると、自動的にセットされます。転送中のライトは無効になります。セットされた SESR<WCOL> フラグは SESR レジスタをリードし、SEDR レジスタをアクセスすると自動的にクリアされます。なお、SESR<WCOL> フラグのセットでは割り込みは発生しません。
- 注3) マスタモード:
このビットは機能しませんが、リードした場合のデータは“0”です。
スレーブモード:
SEF フラグがセットされているときに次のデータを受信完了すると、自動的に SESR<SOVF> フラグがセットされます。セットされている SESR<SOVF> フラグは、SESR レジスタをリードし SEDR レジスタをアクセスすると、自動的にクリアされます。また、SESR<SOVF> フラグは、マスタモードに切り替えることによってもクリアされます。なお、SESR<SOVF> フラグのセットによる割り込みは発生しません。

11.2.3 SEI データレジスタ (SEDR)

SEI データレジスタ (SEDR) は、データ送信 / 受信に使用します。SEI がマスタに設定されているときデータ転送はこの SEDR レジスタへのライトにより開始されます。いったん転送を開始した後、マスタデバイスが SEDR レジスタにライトする場合は、必ず割り込みまたはポーリングで SEF (SESR<SEF>) がセットされたことを確認してからライトしてください。

SEDR (0029H)	7	6	5	4	3	2	1	0	R/W
	SED7	SED6	SED5	SED4	SED3	SED2	SED1	SED0	(初期値: 0000 0000)

11.3 SEI 動作

SEI 転送中は、データの送信 (シリアルシフトアウト) / 受信 (シリアルシフトイン) が同時に行われます。SEI クロック (SCLK) は 2 本のシリアルデータライン (MOSI/MISO) 上の情報をシフトしたりサンプリングするための同期を取ります。スレーブセレクトライン (\overline{SS}) は、スレーブデバイスを個別に選択します。選択されないスレーブデバイスは、SEI バスを使用することができません。

11.3.1 SEI クロックの位相と極性の制御

SEI クロックは、CPHA と CPOL の 2 ビット (SECR<CPHA,CPOL>) を使って 4 通りの組み合わせの中から、ソフトウェアで位相と極性を選択することができます。クロックの極性は CPOL で設定され、アクティブ “H” かアクティブ “L” のクロックを選択します。

クロックの位相は CPHA で設定します。クロックの位相と極性は、マスタデバイスと通信するスレーブデバイスとで同じにしなければなりません。

表 11-2 クロックの位相と極性

CPHA	SEI コントロールレジスタ (SECR 002AH): ビット 2
CPOL	SEI コントロールレジスタ (SECR 002AH): ビット 3

11.3.2 SEI データとクロックのタイミング

SEI のプログラマブルなデータとクロックのタイミングおよびデータは、ほとんどの同期式シリアル周辺デバイスと接続可能です。後述の “11.5 SEI 転送フォーマット” を参照してください。

11.4 SEI 端子機能

SEI 転送に関連する 4 本の入出力端子があります。各端子の機能は、SEI デバイスのモード (マスタ / スレーブ) に依存します。

すべての SEI デバイスの SCLK 端子, MOSI 端子, MISO 端子が相互接続されます。

11.4.1 SCLK 端子

SCLK 端子は、SEI がマスタに設定されているときは出力に、スレーブに設定されているときは入力になります。

SEI がマスタに設定されているときは、SCLK 端子から外部にシリアルクロックを出力する状態となり、マスタが転送を開始すると、8 サイクルのクロックが自動的に SCLK 端子上に出力されます。

SEI がスレーブに設定されているとき、SCLK 端子は入力となります。

マスタとスレーブ間のデータ転送のときは、マスタから出力されるシリアルクロックによって同期を取ります。

スレーブデバイスはスレーブセレクト端子 \overline{SS} が H なら SCLK 信号を無視します。

マスタとスレーブの両デバイスとも、SCLK 信号の立ち上がりまたは立ち下がりエッジでシフトされその反対のエッジでサンプリングします。エッジの極性は、SEI 転送プロトコルによって決まります。

注) スレーブデバイスの SCLK 入力にノイズが入ると誤動作の原因になります。

11.4.2 MISO/MOSI 端子

MISO 端子および MOSI 端子は、シリアルデータの送信 / 受信で使われます。

マスタまたはスレーブ時における各端子の状態は以下のとおりです。

表 11-3 MISO/MOSI 端子の状態

	MISO	MOSI
マスタ	入力	出力
スレーブ	出力	入力

また、SCLK 端子、MOSI 端子および MISO 端子は兼用となるポートの入出力制御レジスタ (例: P0 ポートでは P0OUTCR) でオープンドレインに設定することもできます。

スレーブデバイスの MISO 端子は、SECR<SEE> ビットが "1" (SEI 動作許可) に設定されると出力状態になります。アクティブではないスレーブデバイスの MISO 端子をハイインピーダンス状態にするには、SECR<SEE> ビットを "0" にクリアしてください。

11.4.3 \overline{SS} 端子

\overline{SS} 端子は SEI スレーブの送受信イネーブルに使われます。スレーブの \overline{SS} 端子がアクティブでないとき (H レベル)、スレーブデバイスは SCLK クロックを無視し、スレーブの \overline{SS} 端子がアクティブ (L レベル) のときは、スレーブ動作をします。

11.5 SEI 転送フォーマット

転送フォーマットは、CPHA と CPOL (SECR<CPHA,CPOL>) で設定します。CPHA により 2 つの異なる転送プロトコルを切り替えることができます。

11.5.1 CPHA (SECR レジスタのビット 2) = 0 のフォーマット

図 11-1 に CPHA = 0 の転送フォーマットを示します。

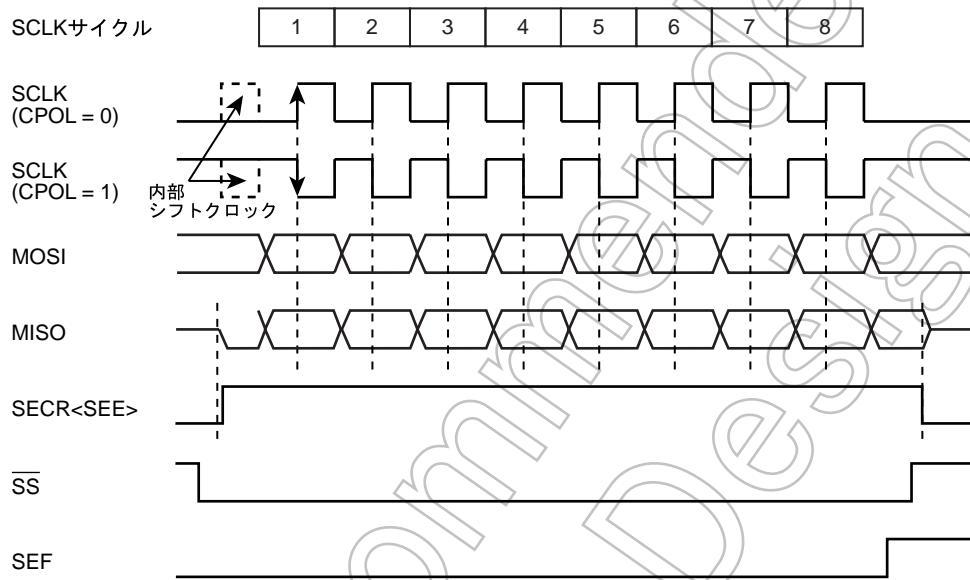


図 11-1 CPHA = 0 の転送フォーマット

表 11-4 CPHA = 0 のときの CPOL との関係

	非通信状態時 (アイドル時) の SCLK レベル	データシフト	データサンプリング
CPOL=0	"L" レベル	転送クロックの立ち下がりエッジ	転送クロックの立ち上がりエッジ
CPOL=1	"H" レベル	転送クロックの立ち上がりエッジ	転送クロックの立ち下がりエッジ

- マスタモードでは、新しいデータを SEDR レジスタにライトすることにより転送が開始されます。このとき、新しいデータはシフトクロックが動作を開始する半クロック前に MOSI 端子上で切り替わります。BOS (SECR<BOS>) にて、データが MSB からシフトアウトされるか、LSB からシフトアウトされるかを設定します。最後のシフトサイクルの後、SEF フラグ (SESR<SEF>) がセットされます。
- スレーブモードでは、 \overline{SS} 端子が "L" レベルのとき SEDR レジスタへのライトは禁止です。この期間にライトするとライト衝突が発生し、WCOL フラグ (SESR<WCOL>) がセットされます。従って、転送が終了し SEF フラグがセットされたとき、次のデータが SEDR (SEI データレジスタ) にライトされる前に \overline{SS} 端子が再び "H" レベルになることを確認してから SEDR にデータをライトしてください。

注) スレーブモード時に、SEF がセットされ、かつ \overline{SS} 端子が "L" レベルのときに次のデータを書き込まないでください。

11.5.2 CPHA = 1 のフォーマット

図 11-2 に CPHA = 1 の転送フォーマットを示します。

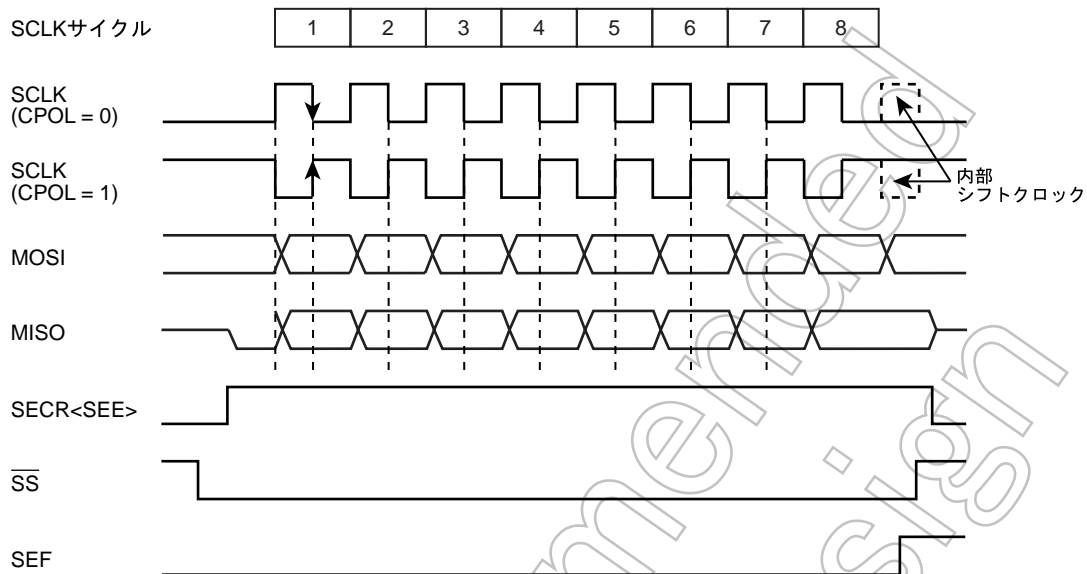


図 11-2 CPHA = 1 の転送フォーマット

表 11-5 CPHA = 1 のときの CPOL との関係

	非通信状態時 (アイドル時) の SCLK レベル	データシフト	データサンプリング
CPOL = 0	"L" レベル	転送クロックの立ち上がりエッジ	転送クロックの立ち下がりエッジ
CPOL = 1	"H" レベル	転送クロックの立ち下がりエッジ	転送クロックの立ち上がりエッジ

- マスタモードでは、新しいデータを SEDR レジスタにライトすることにより転送が開始されます。新しいデータはシフトクロックの最初のエッジで MOSI 端子上で切り替わります。BOS (SECR<BOS>) にて、データが MSB からシフトアウトされるか、LSB からシフトアウトされるかを設定します。
- スレーブモードでは、CPHA = 0 のフォーマットと違い、SEDR (SEI データレジスタ) へのライトは SS 端子が "L" レベルまたは "H" レベルでも可能です。マスタ/スレーブ両モードとも、最後のシフトサイクルの後、SEF フラグ (SESR<SEF>) がセットされます。データ転送実行中に SEDR レジスタにライトすると、ライト衝突が発生します。従って、SEF フラグがセットされた後、SEDR に新しいデータを書き込んでください。

11.6 機能説明

図 11-3 に SEI のマスタとスレーブの接続を示します。

マスタデバイスのデータをマスタデバイスの MOSI 端子からスレーブデバイスの MOSI 端子に送信するとスレーブデバイスの MISO 端子からマスタデバイスの MISO 端子にスレーブデバイスのデータが送り返されます。これは全 2 重通信でデータ出力とデータ入力と同じクロック信号で同期されることを意味しており転送後、8 ビットシフトレジスタの送信データは受信データに置き換えられます。

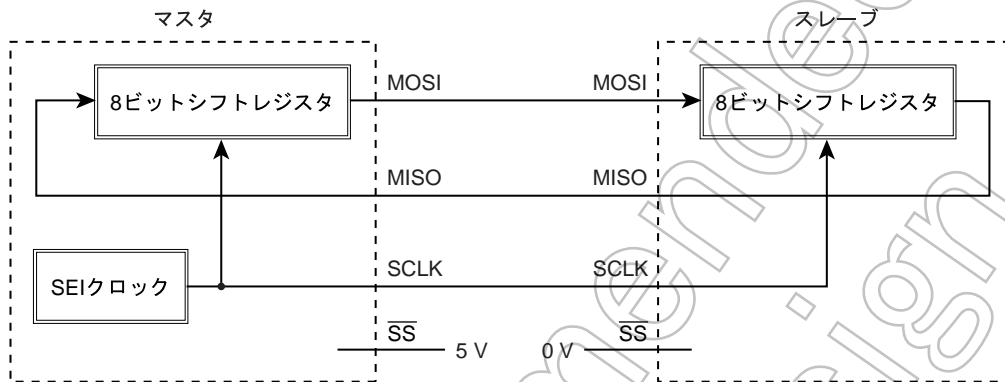


図 11-3 SEI におけるマスタとスレーブの接続

11.7 割り込み発生

TMP86FH09ANG の SEI 割り込み処理は、SEI 割り込みチャンネル 1(INTSEI1) を使います。SESR レジスタの SEF フラグが 0 から 1 に変化すると割り込みパルスを発生します。

表 11-6 SEI 割り込み

SEI 割り込みチャンネル 1 (INTSEI1)	SEF で割り込みパルス発生
---------------------------	----------------

11.8 SEI システムエラー

2つのシステムエラーが SEI デバイスにより検出されます。1 番目のタイプのエラーは、ライト衝突で、転送実行中に SEDR レジスタにデータをライトすると発生します。2 番目のエラーは、オーバフローエラーで、SEI システムがスレーブに設定され、前のデータバイトをリードする前に、新しいデータバイトのシフトインが完了した場合に発生します。

11.8.1 ライト衝突エラー

ライト衝突は、転送実行中に SEDR レジスタにライトすると発生します。SEDR レジスタは送信方向はダブルバッファ構成ではないため、転送前の SEDR レジスタへライトすると直接 SEI シフトレジスタにライトされます。従って、転送実行中に SEDR レジスタにライトした場合、ライト衝突エラーが発生します。

データの転送は中断されることがないため、ライト衝突エラーの原因となったライトデータはシフトレジスタにはライトされません。マスタが転送をいつ開始するかはスレーブではコントロールできないため、ライト衝突は通常スレーブ側のエラーとなります。

マスタはいつ転送を実行するかを権限を持っているため、マスタ側でライト衝突エラーを発生することはありませんが、SEI デバイスはマスタもスレーブもライト衝突エラーを検出する機能を持っています。

転送されたデータをスレーブが処理するより早くマスタがデータをシフトするとき、スレーブ側はライト衝突発生しやすくなります。これは、マスタがすでに次のバイトのシフトサイクルを開始した後、スレーブが新しい値を SEDR レジスタに転送したときに起こります。この場合、ライト衝突が発生します。

11.8.2 オーバフローエラー

SEI バス上の転送ビットレートはマスタによって決定されます。高速なビットレートでは、スレーブがマスタの転送に追従できなくなるという問題が生じやすくなります。これは、スレーブがデータを処理するよりも早くマスタからデータがシフトされることを意味します。SEI デバイスでは、SOVF フラグ (SESR<SOVF>) でデータがオーバフローしたことを検出します。

SOVF フラグは以下の場合にセットされます。

- SEI モジュールがスレーブに設定されている場合。
- 新しいデータバイトを受信完了したとき、古いデータバイトがまだリードされていない。

SOVF フラグがセットされたとき、SEDR レジスタは新しいデータバイトで上書きされます。

注) 通信の処理ルーチンと、通信速度を十分考慮してご使用ください。

11.9 バスドライバの保護について

- バスドライバの衝突によるラッチアップから保護する方法の 1 つにオープンドレインオプションの使用があります。これは SEI 端子の C-MOS 出力をオープンドレインタイプに切り替えるもので、SCLK 端子, MOSI 端子, MISO 端子を各端子機能に対応するポート入出力制御レジスタのビットでそれぞれ個々にオープンドレインに設定することができます。その場合、外付けにプルアップ抵抗を付けてください。
- CMOS 出力でご使用になる場合は、ドライバの衝突からデバイスを保護するために、抵抗を介してバスに接続することをお奨めいたします。ただし、実動作に影響しないような抵抗値を選択してください。(例: 1Ω ~ 数 $k\Omega$ 程度)

Not Recommended
for New Design

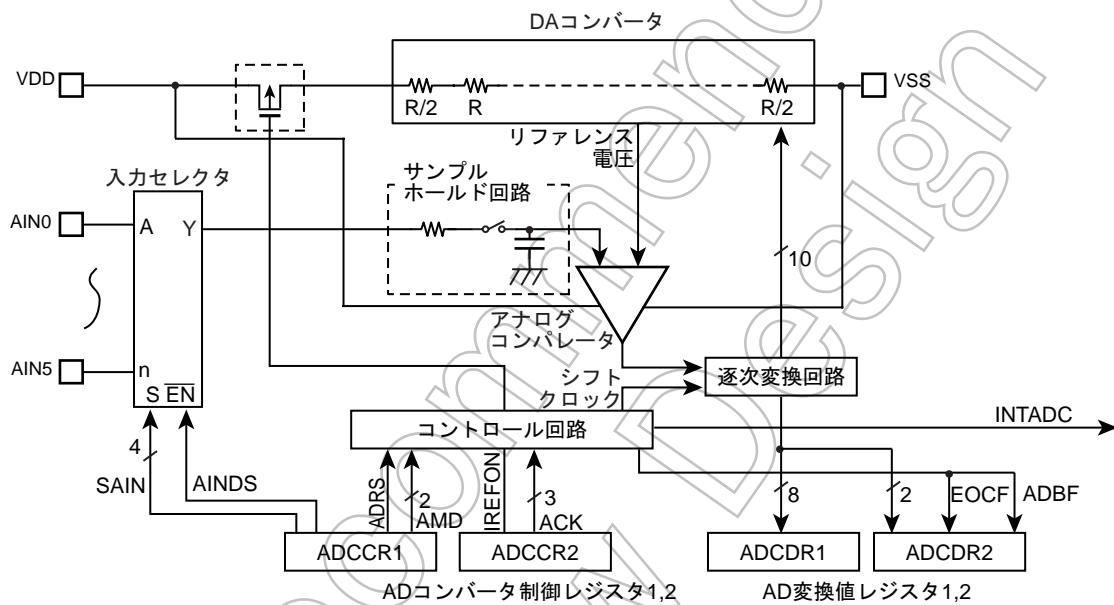
第 12 章 10 ビット AD コンバータ (ADC)

TMP86FH09ANG は、10 ビット分解能の逐次比較方式 AD コンバータを内蔵しています。

12.1 構成

10 ビット AD コンバータの回路構成を図 12-1 に示します。

制御レジスタ ADCCR1, ADCCR2, 変換値レジスタ ADCDR1, ADCDR2 と DA コンバータ、サンプルホールド回路、コンパレータ、逐次比較回路などで構成されています。



注) AD コンバータを使用する前に、アナログ入力と兼用の I/O ポートレジスタを適切な値に設定してください。詳しくは、I/O ポートの項を参照してください。

図 12-1 10 ビット AD コンバータ

12.2 制御

AD コンバータは、次の 4 つのレジスタで構成されています。

1. AD コンバータ制御レジスタ 1 (ADCCR1)

AD 変換を行うアナログチャネルの選択および動作モードの選択と AD コンバータの開始を制御するレジスタです。

2. AD コンバータ制御レジスタ 2 (ADCCR2)

AD 変換時間の選択と、DA コンバータ (ラダー抵抗) の接続を制御するレジスタです。

3. AD 変換値レジスタ 1 (ADCDR1)

AD コンバータによって変換されたデジタル値を格納するレジスタです。

4. AD 変換値レジスタ 2 (ADCDR2)

AD コンバータの動作状態をモニタするレジスタです。

AD コンバータ制御レジスタ 1

ADCCR1 (000EH)	7	6	5	4	3	2	1	0	
	ADRS	AMD	AINDS	SAIN					(初期値: 0001 0000)

ADRS	AD 変換開始	0: — 1: AD 変換開始	R/W
AMD	AD 動作モード	00: AD 動作ディセーブル 01: ソフトウェアスタートモード 10: Reserved 11: リピートモード	
AINDS	アナログ入力制御	0: アナログ入力ディセーブル 1: アナログ入力ディセーブル	
SAIN	アナログ入力チャネル選択	0000: AIN0 0001: AIN1 0010: AIN2 0011: AIN3 0100: AIN4 0101: AIN5 0110: Reserved 0111: Reserved 1000: Reserved 1001: Reserved 1010: Reserved 1011: Reserved 1100: Reserved 1101: Reserved 1110: Reserved 1111: Reserved	

- 注 1) アナログ入力チャネルの選択は AD 変換停止状態 (ADCDR2<ADBF> = "0") で行ってください。
- 注 2) アナログ入力チャネルをすべてディセーブルにする場合は、AINDS を "1" に設定してください。
- 注 3) アナログ入力はポートと兼用になっていますが、精度を保つ意味で AD 変換中はポート出力命令を実行しないでください。また、アナログ入力と近接するポートには AD 変換中、変化の激しい信号を入力しないようにしてください。
- 注 4) ADRS は、AD 変換開始後、自動的に "0" にクリアされます。
- 注 5) AD 変換中に ADRS の再設定は行わないでください。ADRS の再設定は、ADCDR2<EOCF> にて変換が終了したことを確認後、あるいは割り込み信号 (INTADC) 発生後 (割り込み処理ルーチンなど) に行ってください。
- 注 6) STOP または SLOW / SLEEP モードを起動すると、AD コンバータ制御レジスタ 1 (ADCCR1) はすべて初期化されるとともに書き込みができなくなります。再び AD コンバータを使用する場合は、NORMAL1 または NORMAL2 モードへ復帰後、ADCCR1 を再設定してください。

AD コンバータ制御レジスタ 2

ADCCR2 (000FH)	7	6	5	4	3	2	1	0	
			IREFON	"1"		ACK		"0"	(初期値:**0* 000*)

IREFON	DA コンバータ (ラダー抵抗) の接続時間	0: AD 変換中のみ接続 1: 常時接続	R/W
ACK	AD 変換時間選択 (変換時間例は下記表をご参照ください)	000: 39/fc 001: Reserved 010: 78/fc 011: 156/fc 100: 312/fc 101: 624/fc 110: 1248/fc 111: Reserved	

- 注 1) ADCCR2 のビット 4 には "1"、ビット 0 には "0" を必ず書き込んでください。
- 注 2) ADCCR2 に対しリード命令を実行すると、ビット 7,6 は不定値が読み込まれます。
- 注 3) STOP または SLOW/SLEEP モードを起動すると、AD コンバータ制御レジスタ 2 (ADCCR2) はすべて初期化されるとともに書き込みができなくなります。再び AD コンバータを使用する場合は、NORMAL1 または NORMAL2 モードへ復帰後、ADCCR2 を再設定してください。

表 12-1 ACK 設定と周波数別の変換時間

条件	変換時間	16MHz	8MHz	4 MHz	2 MHz	10-MHz	5 MHz	2.5 MHz
ACK 000	39/fc	—	—	—	19.5 μs	—	—	15.6 μs
001	Reserved							
010	78/fc	—	—	19.5 μs	39.0 μs	—	15.6 μs	31.2 μs
011	156/fc	—	19.5 μs	39.0 μs	78.0 μs	15.6 μs	31.2 μs	62.4 μs
100	312/fc	19.5 μs	39.0 μs	78.0 μs	156.0 μs	31.2 μs	62.4 μs	124.8 μs
101	624/fc	39.0 μs	78.0 μs	156.0 μs	—	62.4 μs	124.8 μs	—
110	1248/fc	78.0 μs	156.0 μs	—	—	124.8 μs	—	—
111	Reserved							

- 注 1) 上記表内 "—" 部分の設定は行わないでください。fc: 高周波発振周波数
- 注 2) 変換時間は、電源電圧 (VDD) によって以下の時間以上を確保するように設定してください。

- VDD = 4.5 ~ 5.5 V 時 15.6 μs 以上
- VDD = 2.7 ~ 5.5 V 時 31.2 μs 以上

AD 変換値レジスタ 1

ADCDR1 (0021H)	7	6	5	4	3	2	1	0	
	AD09	AD08	AD07	AD06	AD05	AD04	AD03	AD02	(初期値: 0000 0000)

AD 変換値レジスタ 2

ADCDR2 (0020H)	7	6	5	4	3	2	1	0	
	AD01	AD00	EOCF	ADBF					(初期値: 0000 ****)

EOCF	AD 変換終了フラグ	0: 変換前または変換中 1: 変換終了	Read only
ADBF	AD 変換 BUSY フラグ	0: AD 変換停止中 1: AD 変換実行中	

- 注 1) EOCF は、AD 変換レジスタ 1 (ADCDR1) をリードすると "0" にクリアされます。このため、AD 変換結果を読み出すときは、(ADCDR2) をリードした後に (ADCDR1) をリードしてください。
- 注 2) ADBF は AD 変換開始により "1" にセットされ、AD 変換動作が終了すると "0" にクリアされます。また、STOP, SLOW モードを起動するときにもクリアされます。
- 注 3) ADCDR2 を読み出した場合、ビット 3~0 は不定となります。

Not Recommended
for New Design

12.3 機能

12.3.1 ソフトウェアスタートモード

ADCCR1<AMD> を“01” (ソフトウェアスタートモード) に設定後、ADCCR1<ADRS> を“1” に設定することにより ADCCR1<SAIN> で指定されたアナログ入力端子の電圧の AD 変換を開始します。

AD 変換終了後、変換結果を AD 変換値レジスタ (ADCDR1,2) に格納し、ADCDR2<EOCF> に“1” をセットするとともに AD 変換終了割り込み (INTADC) を発生します。

ADCCR1<ADRS> は AD 変換を開始後、自動的にクリアされます。AD 変換中に ADCCR1<ADRS> の再設定 (再スタート) は行わないでください。ADCCR1<ADRS> の再設定は ADCDR2<EOCF> にて変換が終了したことを確認後、あるいは割り込み信号 (INTADC) の発生後 (割り込み処理ルーチンなど) に行ってください。

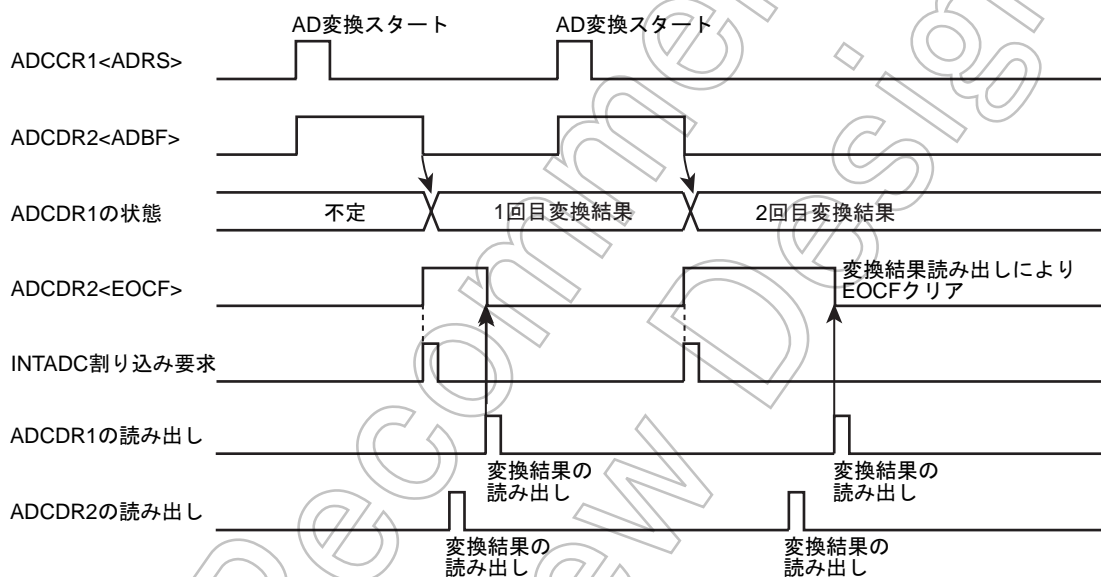


図 12-2 ソフトウェアスタートモード

12.3.2 リピートモード

ADCCR1<SAIN> で指定されたアナログ入力端子電圧の AD 変換を繰り返し行います。

ADCCR1<AMD> を“11” (リピートモード) に設定後、ADCCR1<ADRS> を“1” に設定することにより AD 変換を開始します。

AD 変換終了後、変換結果を AD 変換値レジスタ (ADCDR1,2) に格納し、ADCDR2<EOCF> に“1” をセットするとともに AD 変換終了割り込み (INTADC) を発生します。

リピートモードでは、1 回の AD 変換が終了すると直ちに次の AD 変換を開始します。AD 変換を停止するには、ADCCR1<AMD> に“00” (ディセーブルモード) を書き込んでください。AD 変換動作は即時に停止します。このときの変換値は、AD 変換値レジスタには格納されません。

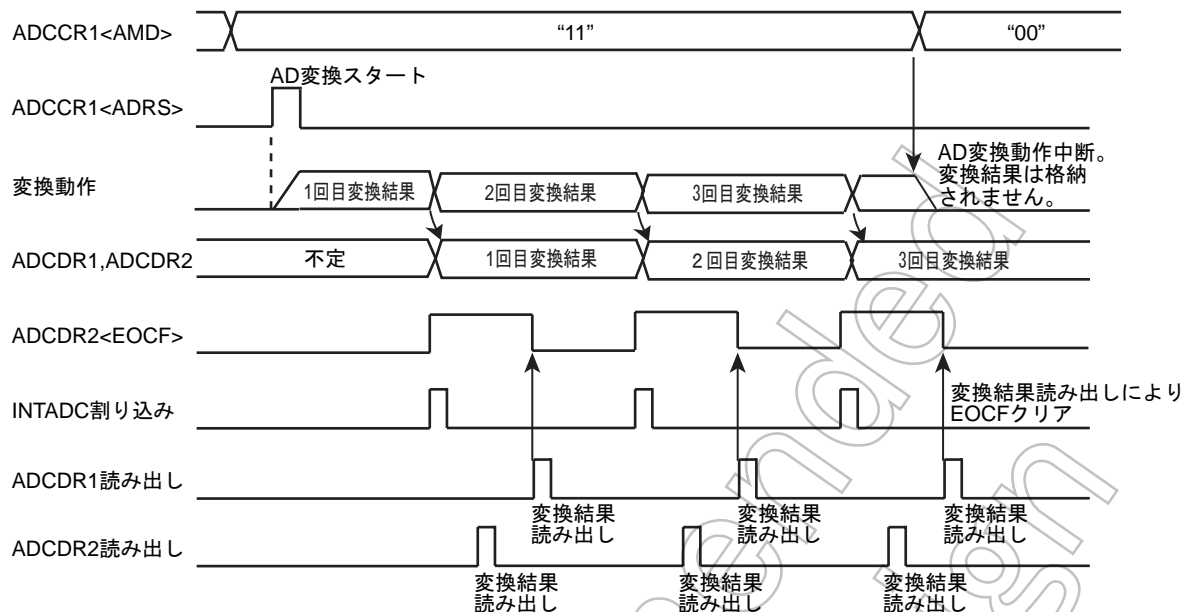


図 12-3 リピートモード

12.3.3 レジスタの設定

- AD コンバータ制御レジスタ 1 (ADCCR1) を以下のように設定してください。
 - AD 入力チャンネル選択 (SAIN) により AD 変換するチャンネルを選択してください。
 - アナログ入力制御 (AINDS) をアナログ入力イネーブルに指定してください。
 - AD コンバータ制御の動作モード (ソフトウェア、リピートモード) を (AMD) にて指定してください。
- AD コンバータ制御レジスタ 2 (ADCCR2) を以下のように設定してください。
 - AD 変換時間 (ACK) により AD 変換時間を設定してください。変換時間の設定については、AD コンバータ制御レジスタ 2 及び表 12-1 をご参照ください。
 - DA コンバータの制御 (IREFON) を選択してください。
- 上記 1. と 2. を設定後、AD コンバータ制御レジスタ 1 (ADCCR1) の AD 変換開始 (ADRS) に "1" を設定すると、ソフトウェアスタートの場合、直ちに AD 変換を開始します。
- AD 変換が完了すると、AD 変換値レジスタ 2 (ADCCR2) の AD 変換終了フラグ (EOCF) が "1" にセットされ、AD 変換結果が AD 変換値レジスタ 1 (ADCCR1)、AD 変換値レジスタ 2 (ADCCR2) に格納されます。また、このとき INTADC 割り込み要求が発生します。
- AD 変換値レジスタ 1 (ADCCR1) から変換結果を読み出すと EOCF は "0" にクリアされます。ただし、AD 変換値レジスタ 1 (ADCCR1) を読み出す前に再変換を行った場合は、EOCF は "0" にクリアされますが、変換結果は次の変換終了まで前回の結果を保持します。

(プログラム例) 変換時間 19.5 μ s @ 16 MHz およびアナログ入力チャンネル AIN3 端子を選択後、AD 変換を 1 回行います。EOCF を確認して変換値を読み出し、RAM の 009FH 番地に上位 8 ビット、009EH 番地に下位 2 ビットのデータを格納します。動作モードは、ソフトウェアスタートモードです。

```

      ; (ポートの設定)      :      ; AD コンバータのレジスタを設定する前にポート
      :      :      ; レジスタを適切に設定してください。
      :      :      ; (詳細は I/O ポートの章を参照してください)
LD      (ADCCR1), 00100011B      ; AIN3 を選択
LD      (ADCCR2), 11011000B      ; 変換時間 (312/fc), 動作モードを選択

SLOOP: SET      (ADCCR1).7      ; ADRS = 1 (AD 変換開始)
      TEST     (ADCDR2).5      ; EOCF = 1 ?
      JRS      T, SLOOP

      LD      A, (ADCDR2)      ; 変換結果の読み出し
      LD      (9EH), A
      LD      A, (ADCDR1)      ; 変換結果の読み出し
      LD      (9FH), A

```

12.4 AD 変換時の STOP/SLOW モード

AD 変換中に強制的に STOP または SLOW モードを起動すると AD 変換は中断され、AD コンバータは初期化されます (ADCCR1, ADCCR2 は初期値に初期化されます)。また、変換結果は不定となります (前回までの変換結果もクリアされますので、変換結果は STOP または SLOW モードを起動する前に読み出してください)。また STOP または SLOW モードから復帰した際は、AD 変換は自動的に再開しませんので、必要に応じて再度 AD 変換を開始してください。なお、アナログ基準電源は自動的にカットされるため、アナログ基準電源への電流の流れ込みはありません。

12.5 入力電圧と変換結果

アナログ入力電圧と AD 変換された 10 ビットデジタル値とは図 12-4 のように対応します。

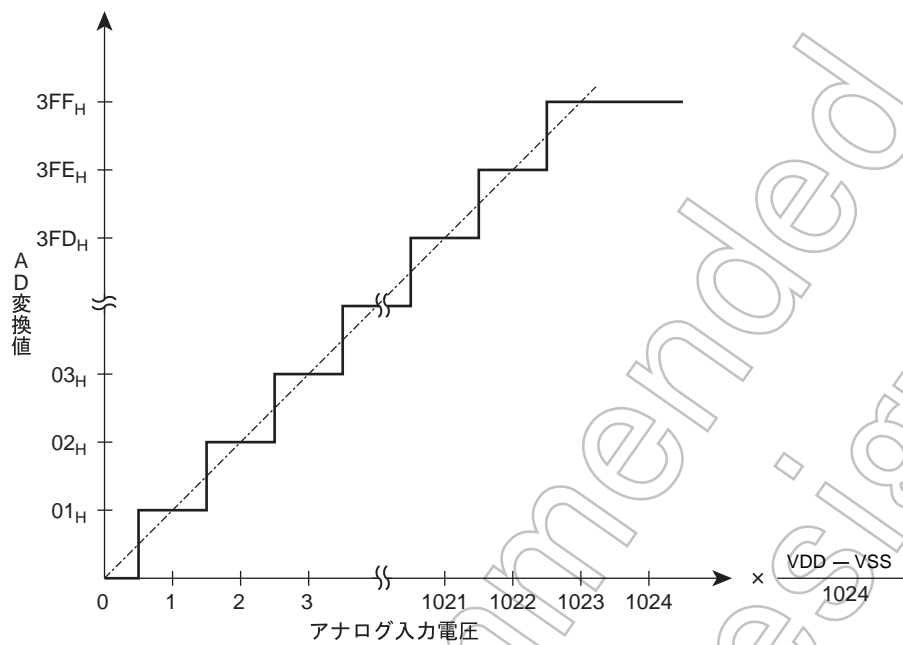


図 12-4 アナログ入力電圧と AD 変換値 (typ.) の関係

12.6 AD コンバータの注意事項

12.6.1 アナログ入力端子電圧範囲

アナログ入力端子 (AIN0 ~ AIN5) は、VDD ~ VSS 間でご使用ください。この範囲外の電圧が入力されるとその入力端子の変換値が不定となります。また他のアナログ入力端子の変換値にも影響を与えます。

12.6.2 アナログ入力兼用端子

アナログ入力端子 (AIN0 ~ AIN5) は、入出力ポートと兼用になっています。アナログ入力のいずれかを使用して AD 変換を実行する場合、それ以外のポートの入出力命令は実行しないでください。AD 変換精度が低下する場合があります。またアナログ入力兼用端子以外でも、隣接する端子への入出力によるノイズにより影響を受ける場合がありますので、注意が必要です。

12.6.3 ノイズ対策

アナログ入力端子の内部等価回路は、図 12-5 のようになっています。アナログ入力源の出力インピーダンスが高いほどノイズなどの影響を受けやすくなりますので、信号源の出力インピーダンスは $5\text{ k}\Omega$ 以下になるように設計してください。また、コンデンサの外付けを推奨いたします。

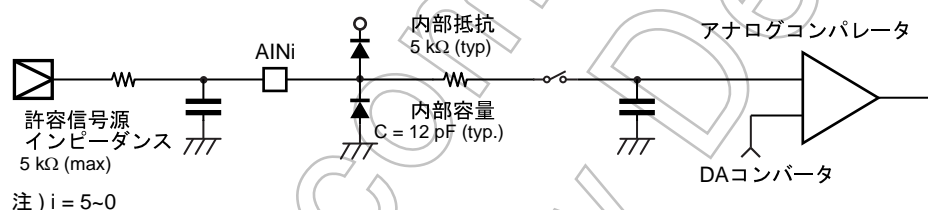


図 12-5 アナログ入力等価回路と入力端子処理例

Not Recommended
for New Design

第 13 章 キーオンウェイクアップ (KWU)

TMP86FH09ANG では、P20 ($\overline{\text{INT5/STOP}}$) 端子以外に P34~P37 の 4 つの端子でもストップモードの解除が可能です。

ポートの入力でストップモードを解除する場合、P20 端子の論理に注意が必要です。詳細については、後述の “13.2 制御” にて説明しておりますので参照してください。

13.1 キーオンウェイクアップの構成

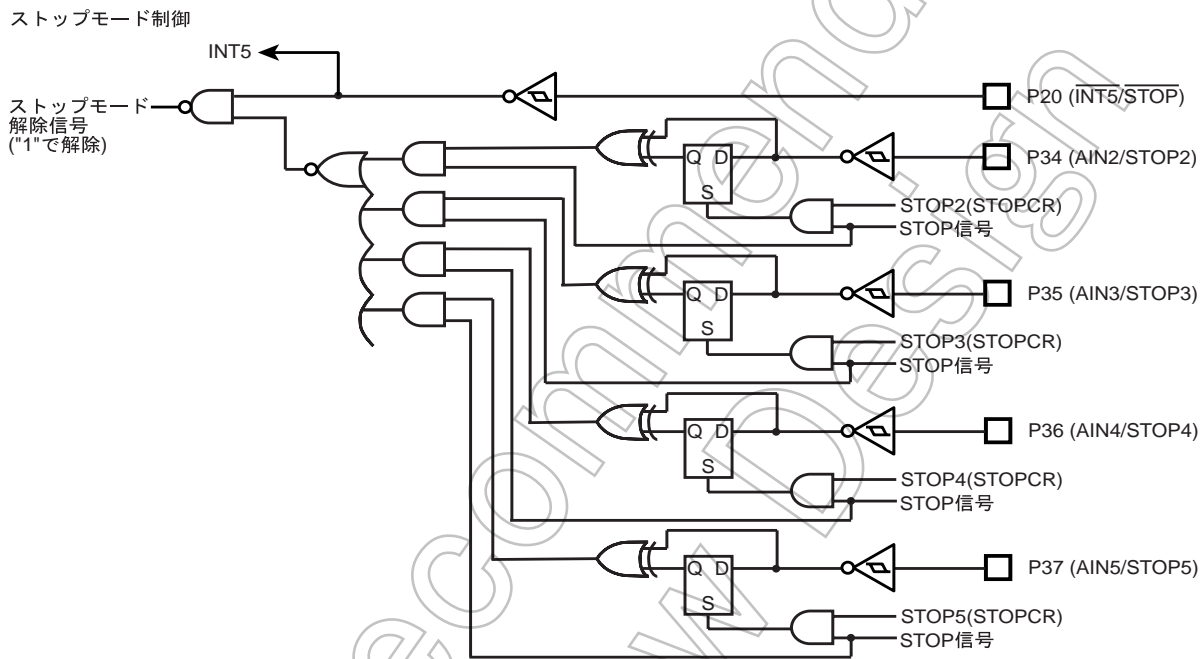
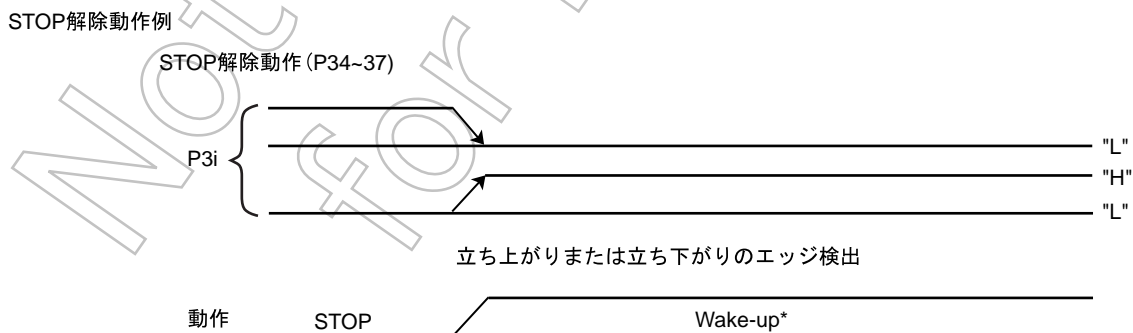


図 13-1 キーオンウェイクアップ回路



* : STOPモード解除後、ノーマルモードに移行するまでにウォーミングアップ時間が必要です。詳しくは、「動作モードの制御」を参照してください。

図 13-2 STOP 解除動作例

13.2 制御

P34~P37 (STOP2~STOP5) 端子は、キーオンウェイクアップ制御レジスタ (STOPCR) で、端子ごとの動作禁止 / 許可が設定できます。STOP モードの解除入力に使用する端子はあらかじめ P3 ポート入出力レジスタ (P3CR)、P3 ポート出力ラッチ (P3DR)、AD 制御レジスタ (ADCCR1) の各レジスタの設定により入力端子状態にする必要があります。

ストップモードの起動は、システム制御レジスタ (SYSCR1) にて行い、解除はストップモード解除が許可されている STOP2~5 端子のいずれかの端子のエッジ検出(立ち上がりまたは立ち下りのエッジ検出)で解除できます。

(注) キーオンウェイクアップ機能を使用する場合、ストップモード解除方法の選択 RELM は、レベルモードを選択 (SYSCR1 のビット 6 を "1") してください。

P20 端子は $\overline{INT5}$ と STOP 入力が兼用されておりますが、ストップモードの解除には、回路構成図のように STOP 端子と STOP2~5 端子の構成となっておりますので、STOP 端子をメインに使用してください。

- 注 1) STOP 端子でのエッジ解除の場合には
 (1)STOP2~5 入力すべてを禁止する。
 (2)STOP2~5 を "H" または "L" レベル固定する。
 (1),(2) のどちらかにしなければなりません。

- 注 2) キーオンウェイクアップ (STOP2~5 端子) で解除する場合には STOP 端子を "L" レベル固定し、STOP2~5 端子には "H" または "L" レベルを入力しなければなりません。これは STOP 端子入力と STOP2~5 端子が OR 回路で除去信号を作っており、お互いの論理に影響されるためです。

キーオンウェイクアップ制御レジスタ

STOPCR	7	6	5	4	3	2	1	0	
(0031H)	STOP5	STOP4	STOP3	STOP2					(初期値 : 0000 ****)

STOP2	P34 (STOP2) 端子によるストップモード解除	0: 禁止 1: 許可	Write only
STOP3	P35 (STOP3) 端子によるストップモード解除	0: 禁止 1: 許可	
STOP4	P36 (STOP4) 端子によるストップモード解除	0: 禁止 1: 許可	
STOP5	P37 (STOP5) 端子によるストップモード解除	0: 禁止 1: 許可	

< STOP モードの解除例 > STOP モードからの解除は以下の状態で解除されます。		
	P20(STOP)	P3x
P3x(STOP2-5) を使用して STOP モードから解除する場合	レベル検出モード : L エッジ検出モード : 使用禁止	エッジ検出 立ち上がりまたは立ち下りのエッジ
P20(STOP) を使用して STOP モードから解除する場合	レベル検出モード : H エッジ検出モード : 立ち上がりエッジ	STOPCR : 禁止

注) STOP 命令実行後、3 命令サイクル内の STOP 解除は認識されません。

第 14 章 フラッシュメモリ

TMP86FH09ANG は、16384 バイト (アドレス C000H ~ FFFFH) のフラッシュメモリを内蔵しています。フラッシュメモリの書き込み / 消去などの制御は、以下の 3 つのモードで実行可能です。

- MCU モード

MCU モードは、CPU の制御によってフラッシュメモリをアクセスするモードです。アプリケーションの動作を保った状態でフラッシュメモリの書き換えが可能ですので、出荷後のソフトウェアバグ修正やファームウェアの変更などに利用できます。

- シリアル PROM モード

シリアル PROM モードは、CPU の制御によってフラッシュメモリをアクセスするモードです。シリアルインタフェース (UART) を使用することによって少ない端子で制御が可能ですので、出荷工程のオンボード書き込み (マイクロコントローラが基板に実装された状態での書き込み) などに利用できます。

- パラレル PROM モード

パラレル PROM モードは、サードパーティの提供するプログラムライター等で単体のフラッシュメモリとしてフラッシュメモリをアクセスするモードで、アドレス / データ信号を直接制御することにより高速にフラッシュメモリをアクセスすることができます。プログラムライターのサポート状況については、当社営業窓口までお問い合わせください。

MCU モードおよびシリアル PROM モードは、フラッシュメモリの制御のためにフラッシュメモリ制御レジスタ (FLSCR) を使用します。本章では MCU モードおよびシリアル PROM モードでフラッシュメモリ制御 (FLSCR) を使用したフラッシュメモリのアクセス方法を説明します。

14.1 制御

フラッシュメモリは、フラッシュメモリ制御レジスタ (FLSCR)、フラッシュメモリスタンバイ制御レジスタ (FLSSTB) によって制御されます。

フラッシュメモリ制御レジスタ

FLSCR 7 6 5 4 3 2 1 0
(0FFFH)

FLSMD							
-------	--	--	--	--	--	--	--

 (初期値: 1100 ****)

FLSMD	フラッシュメモリのコマンドシーケンス制御	1100: コマンドシーケンスの実行を禁止 0011: コマンドシーケンスの実行を許可 その他: Reserved	R/W
-------	----------------------	---	-----

- 注 1) フラッシュメモリのコマンドシーケンスは、FLSMD = "0011B" 設定のときのみ実行可能です。それ以外の設定のときはコマンドシーケンスを実行しても無効となります。
- 注 2) FLSMD は、"1100B"、"0011B" 以外設定しないでください。
- 注 3) FLSCR に対してリード命令を実行すると、ビット 3 ~ 0 は不定値が読み込まれます。

フラッシュメモリスタンバイ制御レジスタ

FLSSTB 7 6 5 4 3 2 1 0
(0FE9H)

						FSTB	
--	--	--	--	--	--	------	--

 (初期値: **** ***)

FSTB	フラッシュメモリのスタンバイ制御	0: フラッシュメモリのスタンバイを行わない 1: フラッシュメモリのスタンバイを行う	Write only
------	------------------	--	------------

- 注 1) 期待するデータが読み出されなかったり、プログラムが正しく動作しない場合がありますので、FSTB が "1" のときはフラッシュメモリに対してリード/ライト命令を実行しないでください。もし実行した場合、FSTB は自動的に "0" に初期化されます。
- 注 2) FSTB が "1" のときに割り込みが発生した場合、FSTB は自動的に "0" に初期化された後、フラッシュメモリのベクタ領域がリードされます。
- 注 3) FSTB が "1" のときに IDLE0/1/2, SLEEP0/1/2, STOP モードを起動すると、FSTB は自動的に "0" に初期化されます。IDLE0/1/2, SLEEP0/1/2, STOP モードでは FSTB の設定に関係無く、スタンバイ機能が動作します。

14.1.1 フラッシュメモリのコマンドシーケンス制御 (FLSCR<FLSMD>)

フラッシュメモリ製品は、プログラムエラーやマイコンの誤動作によるフラッシュメモリの誤書き込みを防止するために、制御レジスタによって、フラッシュメモリへのコマンドシーケンスの実行を禁止することができます (ライトプロテクト)。コマンドシーケンスの実行を許可するときは、FLSCR<FLSMD> を 0011B に設定します。コマンドシーケンスの実行を禁止するときは、FLSCR<FLSMD> を 1100B に設定します。リセット後、FLSCR<FLSMD> は 1100B に初期化され、コマンドシーケンスの実行は禁止の状態となります。通常はフラッシュメモリの書き込み / 消去を行うときを除き、FLSCR<FLSMD> を 1100B に設定します。

14.1.2 フラッシュメモリのスタンバイ制御 (FLSSTB<FSTB>)

TMP86FH09ANG は、フラッシュメモリをアクセスしないとき、フラッシュメモリの定常電流をカットオフして低消費電力を実現することができます。

IDLE0/1/2, SLEEP0/1/2, STOP モードの場合、これらの電流は自動的にカットオフされます。

NORMAL1/2, SLOW1/2 モードの場合、RAM 上でプログラムを実行するとき (フラッシュメモリをアクセスしないとき)、レジスタの制御によってこれらの電流をカットオフすることができます。フラッシュメモリの定常電流をカットオフするには、RAM 上に配置した制御プログラムの中で FLSSTB<FSTB> を "1" に設定します。以下に FLSSTB レジスタの制御例を示します。

(1~2はフラッシュ上のプログラムによる制御、3~8はRAMに展開されたプログラムによる制御となります)

1. FLSSTBレジスタの制御プログラムをRAMに転送します。
2. RAM領域にジャンプします。
3. 割り込みマスタ許可フラグを禁止(DI)にします(IMF←“0”)。
4. FLSSTB<FSTB>を“1”に設定します。
5. ユーザプログラムを実行します。
6. フラッシュメモリへの復帰要求を検出するまで5を繰り返します。
7. FLSSTB<FSTB>を“0”に設定します。
8. フラッシュ領域にジャンプします。

注1) フラッシュメモリ上のプログラムからFLSSTB<FSTB>を設定してもスタンバイ機能は動作しませんので、FLSSTB<FSTB>はかならずRAM上に配置されたプログラムで設定してください。

注2) RAM上のプログラムでFLSSTB<FSTB>を“1”に設定してスタンバイ機能を使用する場合、フラッシュメモリにプログラム制御を戻す前にならずRAM上のプログラムでFLSSTB<FSTB>を“0”に設定してください。FLSSTB<FSTB>を“1”の状態プログラム制御がフラッシュメモリに戻った場合、プログラムが正しく動作しない(暴走する)恐れがあります。

Not Recommended for New Design

14.2 コマンドシーケンス

MCU モードおよびシリアル PROM モードのコマンドシーケンスは 6 つのコマンドから構成されます (JEDEC 互換)。表 14-1 にコマンドシーケンスの詳細を示します。コマンドシーケンスで指定するアドレスは下位 12 ビットで認識されます (表 14-1 の BA, SA, リードプロテクトの FF7FH を除く)。ただし上位 4 ビットは、フラッシュメモリがマッピングされている領域の何れかを指定する必要があります。

表 14-1 コマンドシーケンス

	コマンド シーケンス	1st Bus Write Cycle		2nd Bus Write Cycle		3rd Bus Write Cycle		4th Bus Write Cycle		5th Bus Write Cycle		6th Bus Write Cycle	
		Add	Data	Add	Data	Add	Data	Add	Data	Add	Data	Add	Data
1	1 バイト書き込み	555H	AAH	AAAH	55H	555H	A0H	BA (注 1)	Data (注 1)	-	-	-	-
2	セクタイレース (4KB 単位の部分消去)	555H	AAH	AAAH	55H	555H	80H	555H	AAH	AAAH	55H	SA (注 2)	30H
3	チップイレース (全面消去)	555H	AAH	AAAH	55H	555H	80H	555H	AAH	AAAH	55H	555H	10H
4	Product ID Entry	555H	AAH	AAAH	55H	555H	90H	-	-	-	-	-	-
5	Product ID Exit	XXH	F0H	-	-	-	-	-	-	-	-	-	-
	Product ID Exit	555H	AAH	AAAH	55H	555H	F0H	-	-	-	-	-	-
6	リードプロテクト設定	555H	AAH	AAAH	55H	555H	A5H	FF7FH	00H	-	-	-	-

注 1) 書き込みを行うアドレスとデータを設定してください。

注 2) アドレスの上位 4 ビットで消去範囲が選択されます。

14.2.1 1 バイト書き込み

1 バイト単位でフラッシュメモリの書き込みを行います。4th Bus Write Cycle で書き込みを行うアドレスとデータを指定します。1 バイトあたりの書き込み時間は最大 40 μ s です。書き込みが終了するまでは、他のコマンドシーケンスを実行することができません。書き込み終了を確認するには、フラッシュメモリの同一アドレスに対しリード命令を 2 回実行し、同一データが読み込まれるまでポーリングを行います。書き込み中はリードする度にビット 6 が反転します。

注) 既にデータ (FFH を含む) が書き込まれたフラッシュのアドレスに対し、再度データの書き込みを行う場合、セクタイレースまたはチップイレースによって、かならずそのアドレスのデータを消去した後に書き込みを実行して下さい。

14.2.2 セクタイレース (4KB 単位の部分消去)

4K バイト単位でフラッシュメモリの消去を行います。消去範囲は、6th Bus Write Cycle アドレスの上位 4 ビットで指定します。例えば、F000H~FFFFH の 4K バイトを消去する場合は、6th Bus Write Cycle として F000H~FFFFH の何れかのアドレスを指定します。なお、セクタイレースは、シリアル PROM モード、MCU モードのみ有効です。パラレル PROM モードのときは動作しません。

4K バイトあたりの消去時間は、最大 30 ms です。消去が終了するまでは、他のコマンドシーケンスを実行することができません。消去終了を確認するには、フラッシュメモリの同一アドレスに対しリード命令を 2 回実行し、同一データが読み込まれるまでポーリングを行います。消去中はリードする度にビット 6 が反転します。

14.2.3 チップイレース (全面消去)

フラッシュメモリの全領域を消去します。

全領域の消去時間は、最大 30 ms です。消去が終了するまでは、他のコマンドシーケンスを実行することができません。消去終了を確認するには、フラッシュメモリの同一アドレスに対しリード命令を 2 回実行し、同一データが読み込まれるまでポーリングを行います。消去中はリードする度にビット 6 が反転します。

なお、消去された領域のデータは FFH となります。

14.2.4 Product ID Entry

Product ID Entry を実行すると Product ID モードが起動します。Product ID モード中、フラッシュメモリに対してリード命令を実行するとベンダー ID、フラッシュ ID、リードプロテクトステータス等を読み出すことができます。

表 14-2 Product ID モード時のリード値

アドレス	意味	読み出される値
F000H	ベンダー ID	98H
F001H	フラッシュマクロ ID	41H
F002H	フラッシュサイズ	0EH: 60 Kバイト 0BH: 48 Kバイト 07H: 32 Kバイト 05H: 24 Kバイト 03H: 16 Kバイト 01H: 8 Kバイト 00H: 4 Kバイト
FF7FH	リードプロテクトステータス	FFH: リードプロテクト解除状態 FFH 以外: リードプロテクト設定状態

注) アドレス F002H (フラッシュサイズ) は、各製品に内蔵するフラッシュメモリの容量によって決まります。例えば 60K バイトのフラッシュメモリを内蔵する製品では、(F002H) をリードすると "0EH" が読み出されます。

14.2.5 Product ID Exit

Product ID モードを終了します。

14.2.6 リードプロテクト設定

フラッシュメモリに対してリードプロテクトを設定します。リードプロテクトを設定すると、パラレル PROM モードのときフラッシュメモリのリードができなくなります。シリアル PROM モードのときは、フラッシュメモリ書き替えコマンドおよび RAM ロードコマンドが実行できなくなります。

リードプロテクト設定を解除するには、チップイレースを実行する必要があります。リードプロテクトが設定されているかどうかを確認するには、Product ID モードで FF7FH をリードします。詳細は表 14-2 を参照してください。リードプロテクトの設定時間は最大 40 μ s です。リードプロテクトの設定が終了するまでは、他のコマンドシーケンスを実行することができません。リードプロテクトの設定終了を確認するには、フラッシュメモリの同一アドレスに対しリード命令を 2 回実行し、同一データが読み込まれるまでポーリングを行います。リードプロテクトの設定中はリードする度にビット 6 が反転します。

14.3 トグルビット (D6)

フラッシュメモリの書き込み、チップイレース、リードプロテクト設定のコマンドシーケンスを実行すると、これらの処理が完了するまでの間、リードオペレーションによって読み出されるデータの 6 ビット目 (D6) の値は、リードする度に値が反転します。これを利用すると各処理の終了をソフト的に確認することができます。通常はフラッシュメモリの同一アドレスに対しリード命令を 2 回実行し、同一データが読み込まれるまでポーリングを行います。

なお、フラッシュメモリの書き込み、チップイレース、リードプロテクト設定のコマンドシーケンスを実行した後、最初のリードオペレーションでリードされたトグルビットはかならず“1”になります。

Not Recommended
for New Design

14.4 フラッシュメモリ領域へのアクセス

フラッシュメモリの書き込み/消去/リードプロテクト設定時は、フラッシュメモリのすべての領域に対してリード、プログラムフェッチを実行することができません。従って、フラッシュメモリ領域に対してこれらの操作を行うときは **BOOTROM** 領域もしくは **RAM** 領域上の制御プログラムによってフラッシュメモリをアクセスする必要があります (フラッシュメモリのプログラムで直接フラッシュメモリを書き換えることはできません)。これらの領域上で制御プログラムを実行するにはシリアル **PROM** モード、または **MCU** モードを使用します。

- 注 1) フラッシュメモリ領域の書き込み、読み出しは1バイト単位、消去は全領域または4Kバイト単位で実行可能です。読み出しについては1つの転送命令で実行可能ですが、書き込み/消去については、コマンドシーケンス方式を使用していますので、数個の転送命令を実行する必要があります。
- 注 2) 既にデータ (FFHを含む) が書き込まれたフラッシュのアドレスに対し、再度データの書き込みを行う場合、セクタイレースまたはチップイレースによって、かならずそのアドレスのデータを消去した後に書き込みを実行して下さい。

14.4.1 シリアル PROM モードのフラッシュメモリ制御

シリアル **PROM** モードは、**BOOTROM** 上に予め用意された制御プログラムによってフラッシュメモリをアクセスするモードです。フラッシュメモリのアクセスに関するほとんどの動作は、シリアルインタフェース (UART) の通信データによって簡易的に制御可能ですので、ユーザは制御レジスタの操作を特に意識する必要はありません。シリアル **PROM** モードの詳細については「シリアル **PROM** モード」の章を参照してください。

シリアル **PROM** モードで任意の周辺機能を使用してフラッシュメモリをアクセスする場合は、**RAM** ロードコマンドを利用して、**RAM** 上で制御プログラムを実行する必要があります。この場合の操作は、“14.4.1.1 シリアル **PROM** モードの **RAM** ロードモードで **RAM** 領域に制御プログラムを展開して書き込む例”を参照してください。

14.4.1.1 シリアル PROM モードの RAM ロードモードで RAM 領域に制御プログラムを展開して書き込む例

(1~2は**BOOTROM**による制御、3~9は**RAM**に展開されたプログラムによる制御となります)

1. **RAM** ロードで書き込み制御プログラムを **RAM** に転送します。
2. **RAM** 領域にジャンプします。
3. 割り込みマスタ許可フラグを禁止 (DI) にします (IMF←“0”)。
4. **FLSCR**<**FLSMD**> を “0011B” に設定します
(コマンドシーケンスの実行を許可します)。
5. 消去コマンドシーケンスを実行します。
6. フラッシュメモリの同一アドレスに対して2回連続でリード命令を実行します。
(読み出した値が同一になるまで6.を繰り返します)
7. 書き込みコマンドシーケンスを実行します。
8. フラッシュメモリの同一アドレスに対して2回連続でリード命令を実行します。
(読み出した値が同一になるまで8.を繰り返します)
9. **FLSCR**<**FLSMD**> を “1100B” に設定します
(コマンドシーケンスの実行を禁止します)。

注 1) **RAM** 領域からフラッシュメモリに書き込みを行うときは、事前に割り込みマスタ許可フラグ (IMF) を “0” に設定し、割り込みを禁止にしてください。通常は **RAM** に展開するプログラムの先頭で DI 命令を実行してください。

注 2) **RAM** ロードを使用する場合は、**BOOTROM** によってウォッチドッグタイマは禁止に設定されていますので、**RAM** ロードプログラムによってウォッチドッグタイマを禁止に設定する必要はありません。

(プログラム例) チップイレースを実行した後、F000H に 3FH のデータを書き込む (RAM に展開するプログラム)

```

DI                                ; 割り込みを禁止 (IMF←"0")
LD      (FLSCR),0011 _ 1000B      ; コマンドシーケンスの実行を許可
LD      IX,0F555H
LD      IY,0FAAAH
LD      HL,0F000H

;#### フラッシュメモリチップイレー処理 ####
LD      (IX),0AAH                  ; 1st Bus Write Cycle
LD      (IY),55H                   ; 2nd Bus Write Cycle
LD      (IX),80H                   ; 3rd Bus Write Cycle
LD      (IX),0AAH                  ; 4th Bus Write Cycle
LD      (IY),55H                   ; 5th Bus Write Cycle
LD      (IX),10H                   ; 6th Bus Write Cycle
sLOOP1: LD      W,(IX)
      CMP      W,(IX)
      JR      NZ,sLOOP1            ; 同一の値が読み出されるまでループする

;#### フラッシュメモリ書き込み処理 ####
LD      (IX),0AAH                  ; 1st Bus Write Cycle
LD      (IY),55H                   ; 2nd Bus Write Cycle
LD      (IX),0A0H                  ; 3rd Bus Write Cycle
LD      (HL),3FH                   ; 4th Bus Write Cycle, (F000H)=3FH
sLOOP2: LD      W,(HL)
      CMP      W,(HL)
      JR      NZ,sLOOP2            ; 同一の値が読み出されるまでループする
LD      (FLSCR),1100 _ 1000B      ; コマンドシーケンスの実行を禁止
sLOOP3: JP      sLOOP3

```

14.4.2 MCU モードのフラッシュメモリ制御

MCU モードの場合、RAM 上で制御プログラムを実行することによってフラッシュメモリの書き込みを行うことができます。RAM 上で実行する制御プログラムは、予めフラッシュメモリ内にコピーを用意しておくか、通信端子などを利用して外部から取り込む必要があります。

以下に MCU モードで RAM 上の制御プログラムを実行する方法 (例) を示します。

14.4.2.1 MCU モードから RAM 領域に制御プログラムを展開して書き込む例

(1~2 はフラッシュメモリ上のプログラムによる制御、3~11 は RAM に展開されたプログラムによる制御となります)

1. 書き込み制御プログラムを RAM に転送します。
2. RAM 領域にジャンプします。
3. 割り込みマスタ許可フラグを禁止 (DI) にします (IMF←“0”)。
4. ウォッチドッグタイマを使用している場合は禁止に設定します。
5. FLSCR<FLSMD> を“0011B” に設定します (コマンドシーケンスの実行を許可します)。
6. 消去コマンドシーケンスを実行します。
7. フラッシュメモリの同一アドレスに対して 2 回連続でリード命令を実行します。(読み出した値が同一になるまで 7. を繰り返します)
8. 書き込みコマンドシーケンスを実行します。
9. フラッシュメモリの同一アドレスに対して 2 回連続でリード命令を実行します。(読み出した値が同一になるまで 9. を繰り返します)
10. FLSCR<FLSMD> を“1100B” に設定します (コマンドシーケンスの実行を禁止します)。
11. フラッシュ領域にジャンプします。

注 1) RAM 領域からフラッシュメモリに書き込みを行うときは、事前に割り込みマスタ許可フラグ (IMF) を“0” に設定し、割り込みを禁止にしてください。通常は RAM に展開するプログラムの先頭で DI 命令を実行してください。

注 2) フラッシュメモリに書き込みを行うときにノンマスカブル割り込みを意図的に使用しないでください (ウォッチドッグタイマを使用している場合は禁止にしてください)。書き込み中にノンマスカブル割り込みが発生すると、フラッシュメモリ (割り込みベクタ) から想定しないデータ値が読み込まれるためマイコンが誤動作する恐れがあります。

(プログラム例) E000H~EFFFH のセクタイレースを実行した後、E000H に 3FH のデータを書き込む (RAM に展開するプログラム)

```

DI                                ; 割り込みを禁止 (IMF←"0")

LD      (WDTCR2),4EH              ; WDT 2 進カウンタのクリア

LDW     (WDTCR1),0B101H          ; WDT の禁止

LD      (FLSCR),0011 _ 1000B    ; コマンドシーケンスの実行を許可

LD      IX,0F555H

LD      IY,0FAAAH

LD      HL,0E000H

;#### フラッシュメモリセクタイレース処理 ####

LD      (IX),0AAH                ; 1st Bus Write Cycle

LD      (IY),55H                 ; 2nd Bus Write Cycle

LD      (IX),80H                 ; 3rd Bus Write Cycle

LD      (IX),0AAH                ; 4th Bus Write Cycle

LD      (IY),55H                 ; 5th Bus Write Cycle

LD      (HL),30H                 ; 6th Bus Write Cycle

sLOOP1: LD      W,(IX)

      CMP     W,(IX)

      JR      NZ,sLOOP1          ; 同一の値が読み出されるまでループする

;#### フラッシュメモリ書き込み処理 ####

LD      (IX),0AAH                ; 1st Bus Write Cycle

LD      (IY),55H                 ; 2nd Bus Write Cycle

LD      (IX),0A0H                ; 3rd Bus Write Cycle

LD      (HL),3FH                 ; 4th Bus Write Cycle, (E000H)=3FH

sLOOP2: LD      W,(HL)

      CMP     W,(HL)

      JR      NZ,sLOOP2          ; 同一の値が読み出されるまでループする

LD      (FLSCR),1100 _ 1000B    ; コマンドシーケンスの実行を禁止

JP      XXXXH                    ; フラッシュ領域にジャンプします。

```

(プログラム例) F000H からデータをリードして RAM の 98H に格納する

```

LD      A,(0F000H)                ; F000H からデータを読み出す

LD      (98H),A                  ; 98H にデータを格納する

```

第 15 章 シリアル PROM モード

15.1 概要

TMP86FH09ANG はフラッシュメモリへのプログラミング用に 2K バイトの BOOTROM(MASK ROM) を内蔵しています。BOOTROM は、シリアル PROM モードで有効になります。シリアル PROM モードは、TEST 端子と BOOT 端子、RESET 端子で制御され、UART を通して通信します。

シリアル PROM モードには、フラッシュメモリ書き込み、RAM ロード、フラッシュメモリ SUM 出力、製品識別コード出力、フラッシュメモリステータス出力、フラッシュメモリ消去、フラッシュメモリリードプロテクト設定の 7 種類のモードがあります。シリアル PROM モードでは、メモリのアドレス割り当てが MCU モードと異なります。図 15-1 にシリアル PROM モードでのメモリアドレスマップを示します。

表 15-1 シリアル PROM モード動作範囲

項目	Min	Max	単位
電源電圧	4.5	5.5	V
高周波周波数	2	16	MHz

注) 上記の高周波周波数の範囲であってもサポートされない周波数があります。詳細については表 15-5 を参照ください。

15.2 メモリマッピング

図 15-1 にシリアル PROM モードと MCU モードのメモリマップを示します。

シリアル PROM モードではアドレス 7800H ~ 7FFFH に BOOTROM (マスク ROM) がマッピングされます。

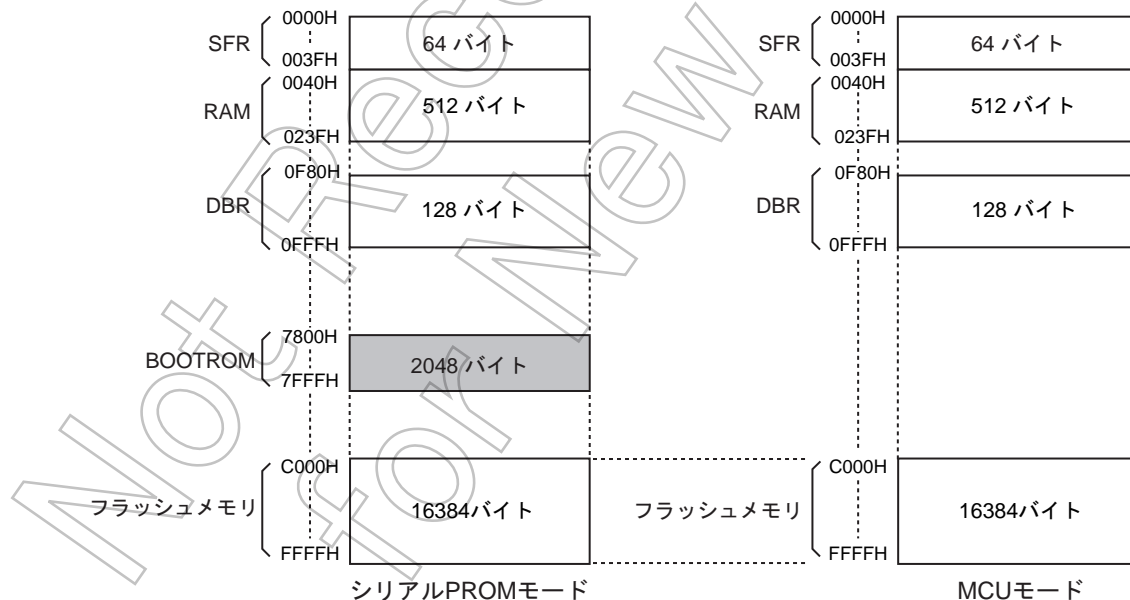



図 15-1 メモリアドレスマップ

15.3 シリアル PROM モード設定

15.3.1 シリアル PROM モード制御端子

オンボードプログラミングを実行する場合、シリアル PROM モードを起動します。シリアル PROM モードを起動するための端子設定を表 15-2 に示します。

表 15-2 シリアル PROM モード設定

端子	設定
TEST 端子	H レベル
BOOT/RXD0 端子	H レベル
$\overline{\text{RESET}}$ 端子	

注) シリアル PROM モードの起動端子 (BOOT 端子) は、UART 通信用端子 (RXD0 端子) と兼用です。同端子は、シリアル PROM モードが起動すると UART 通信用端子として機能します。

15.3.2 端子機能

シリアル PROM モード時、TXD0 (P03) と RXD0 (P02) をシリアル転送 (UART) 用端子として使用します。

表 15-3 シリアル PROM モードの端子機能

端子名 (シリアル PROM モード時)	入出力	機能	端子名 (MCU モード時)
TXD0	出力	シリアルデータ出力	P03
BOOT/RXD0	入力 / 入力	シリアル PROM モード制御 / シリアルデータ入力	P02
$\overline{\text{RESET}}$	入力	シリアル PROM モード制御	$\overline{\text{RESET}}$
TEST	入力	"H" レベルに固定します。	TEST
VDD	電源	4.5 V ~ 5.5 V	
VSS	電源	0 V	
P03、P02 以外の入出力ポート	入出力	シリアル PROM モード中はハイインピーダンスになります。ポート入力は貫通電流を防止するためハード的に入力レベルが固定されます (ポート入力は無効となります)。ポート入力を有効にするには、RAM ロードの制御プログラムによって SPCR レジスタの PIN を "1" に設定する必要があります。	
XIN	入力	発振子を取り付け自己発振させてください。	(注 2)
XOUT	出力		

注 1) オンボードプログラミング時、ほかの部品が実装されている場合は、これらの通信端子に影響を与えないようにしてください。

注 2) シリアル PROM モード時、高周波周波数の範囲は 2 ~ 16 MHz になります。

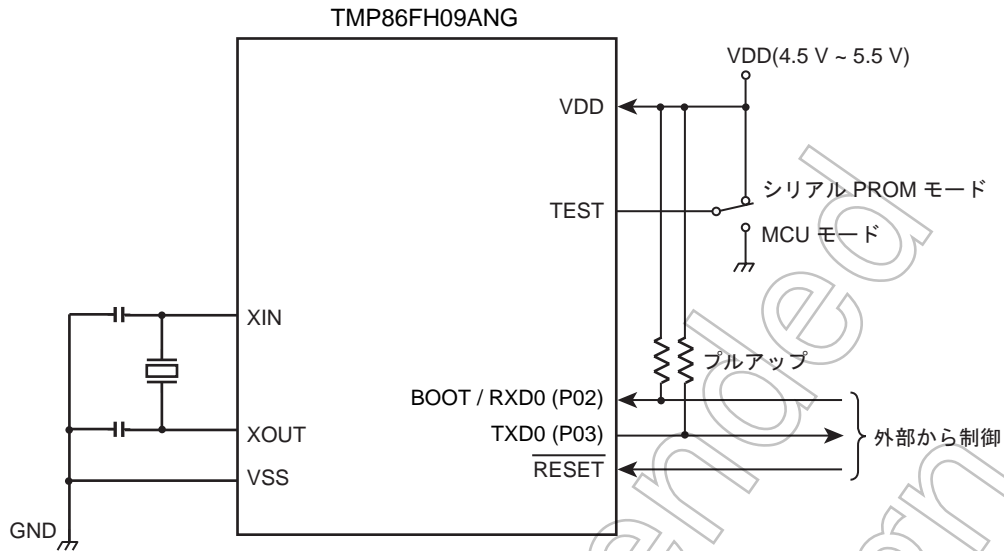


図 15-2 シリアル PROM モード端子設定

注) その他の端子処理については、“表 15-3 シリアル PROM モードの端子機能”を参照してください。

15.3.3 オンボード書き込み接続例

図 15-3 にオンボード書き込みを行う場合の接続例を示します。

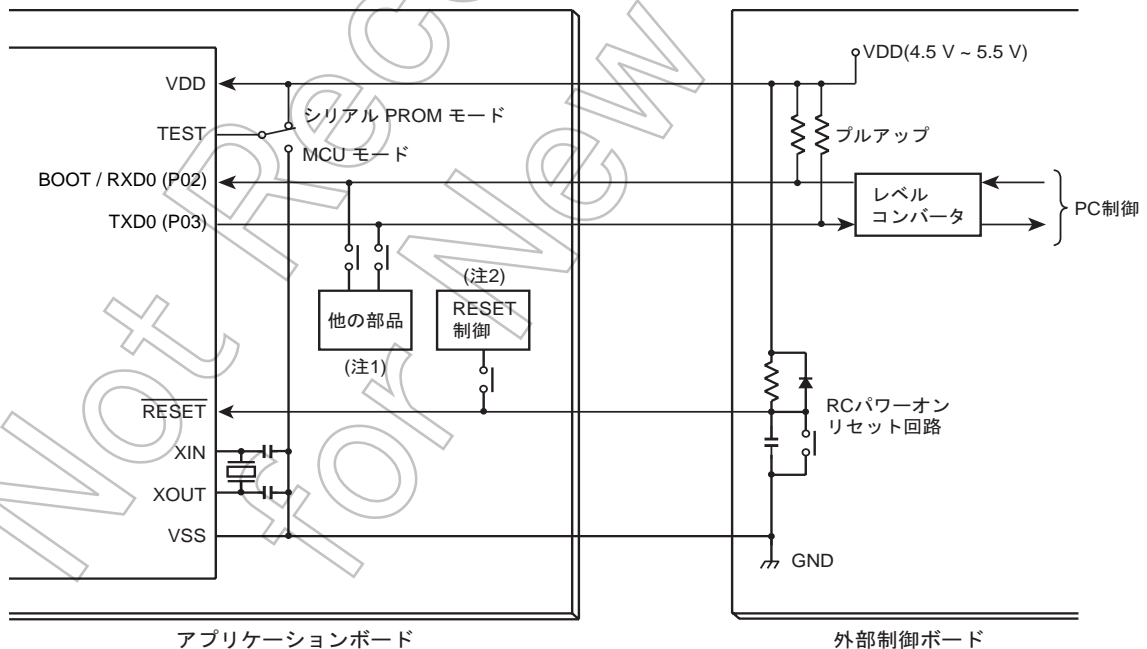


図 15-3 オンボード書き込み接続例

- 注 1) アプリケーション基板上的他の部品が、シリアル PROM モードの UART 通信に影響を与える場合、これらの端子はジャンパーやスイッチなどで切り離してください。
- 注 2) アプリケーション基板上的のリセット制御回路が、シリアル PROM モードの起動に影響を与える場合、ジャンパー等で切り離してください。
- 注 3) その他の端子処理については、“表 15-3 シリアル PROM モードの端子機能”を参照してください。

15.3.4 シリアル PROM モードの起動

シリアル PROM モードを起動するには以下の手順で行います。図 15-4 にシリアル PROM モードの設定タイミングを示します。

1. VDD 端子に電源を供給します。
2. $\overline{\text{RESET}}$ 端子を L レベルに設定します。
3. TEST 端子, BOOT/RXD0 端子を H レベルに設定します。
4. 電源およびクロック発振が十分安定するまで待ちます。
5. $\overline{\text{RESET}}$ 端子を L → H レベルに設定します。
6. セットアップ期間が経過した後、BOOT/RXD0 端子にマッチングデータ 5AH を入力します。セットアップ期間については “15.16 UART タイミング” を参照してください。

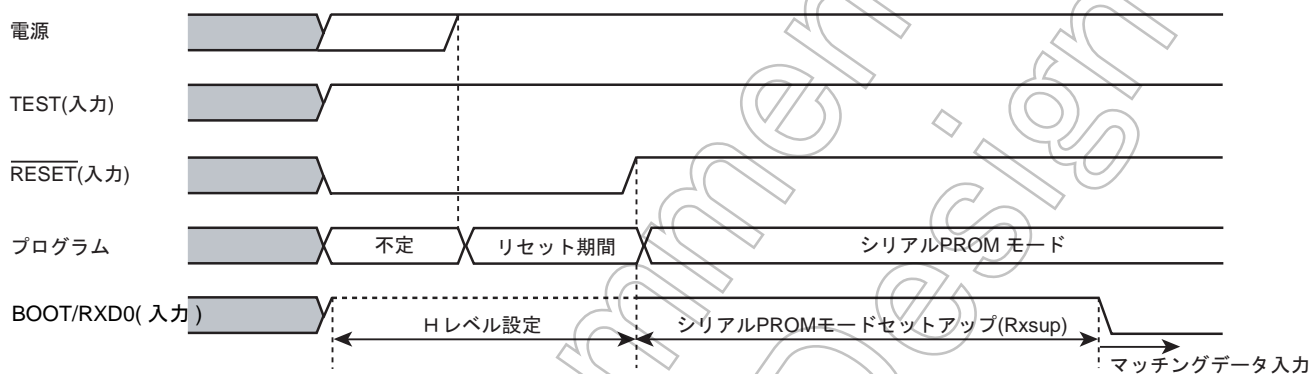


図 15-4 シリアル PROM モードタイミング

15.4 インタフェース仕様

シリアル PROM モードでの UART 通信フォーマットを以下に示します。

オンボードプログラミングを実行するためには、書き込みコントローラ側の通信フォーマットも同様に設定する必要があります。

初期ボーレートはマイコンの動作周波数によらず 9600 bps を自動検出します。その後、表 15-4 に示すボーレート変更データを TMP86FH09ANG に送信することによりボーレートの変更が可能です。表 15-5 にマイコンの動作周波数とボーレートを示します (表 15-5 に示されていない周波数では使用できません)。

- ボーレート (初期値) : 9600 bps
- データ長 : 8 ビット
- パリティビット : なし
- STOP ビット : 1 ビット

表 15-4 ボーレート変更データ

ボーレート変更データ	04H	05H	06H	07H	0AH	18H	28H
ボーレート (bps)	76800	62500	57600	38400	31250	19200	9600

表 15-5 シリアル PROM モード時の動作周波数とボーレート対応表

(注 3)	基準ボーレート (bps)		76800		62500		57600		38400		31250		19200		9600	
	ボーレート変更データ		04H		05H		06H		07H		0AH		18H		28H	
	基準周波数 (MHz)	対応範囲 (MHz)	Baud rate (bps)	(%)	(bps)	(%)	(bps)	(%)	(bps)	(%)	(bps)	(%)	(bps)	(%)	(bps)	(%)
1	2	1.91~2.10	-	-	-	-	-	-	-	-	-	-	-	-	9615	+0.16
2	4	3.82~4.19	-	-	-	-	-	-	-	-	31250	0.00	19231	+0.16	9615	+0.16
	4.19	3.82~4.19	-	-	-	-	-	-	-	-	32734	+4.75	20144	+4.92	10072	+4.92
3	4.9152	4.70~5.16	-	-	-	-	-	-	38400	0.00	-	-	19200	0.00	9600	0.00
	5	4.70~5.16	-	-	-	-	-	-	39063	+1.73	-	-	19531	+1.73	9766	+1.73
4	6	5.87~6.45	-	-	-	-	-	-	-	-	-	-	-	-	9375	-2.34
	6.144	5.87~6.45	-	-	-	-	-	-	-	-	-	-	-	-	9600	0.00
5	7.3728	7.05~7.74	-	-	-	-	57600	0.00	-	-	-	-	19200	0.00	9600	0.00
6	8	7.64~8.39	-	-	62500	0.00	-	-	38462	+0.16	31250	0.00	19231	+0.16	9615	+0.16
7	9.8304	9.40~10.32	76800	0.00	-	-	-	-	38400	0.00	-	-	19200	0.00	9600	0.00
	10	9.40~10.32	78125	+1.73	-	-	-	-	39063	+1.73	-	-	19531	+1.73	9766	+1.73
8	12	11.75~12.90	-	-	-	-	57692	+0.16	-	-	31250	0.00	18750	-2.34	9375	-2.34
	12.288	11.75~12.90	-	-	-	-	59077	+2.56	-	-	32000	+2.40	19200	0.00	9600	0.00
	12.5	11.75~12.90	-	-	60096	-3.85	60096	+4.33	-	-	30048	-3.85	19531	+1.73	9766	+1.73
9	14.7456	14.10~15.48	-	-	-	-	57600	0.00	38400	0.00	-	-	19200	0.00	9600	0.00
10	16	15.27~16.77	76923	+0.16	62500	0.00	-	-	38462	+0.16	31250	0.00	19231	+0.16	9615	+0.16

- 注 1) 基準周波数と対応範囲はシリアル PROM モードが動作可能な周波数です。ただし周波数が対応範囲内であっても、外部コントローラ (パソコン等) や発振子の周波数誤差、通信端子の負荷容量などの要因により、シリアル PROM モードが正しく動作しない場合があります。
- 注 2) 基準周波数で確実に自動検出を行うために、外部コントローラ (パソコン等) と、発振周波数誤差との総合誤差を ±3% 以内で使用することを推奨します。
- 注 3) 外部コントローラはボーレートの自動検出が行われるまで、マッチングデータ (5AH) を繰り返し送信する必要があります。上記は各周波数におけるマッチングデータの送信回数を示します。

15.5 動作コマンド

シリアル PROM モードでは、表 15-6 に示す 8 つのコマンドを使用します。リセット解除後、TMP86FH09ANG はマッチングデータ (5AH) 待ちの状態となります。

表 15-6 シリアル PROM モード動作コマンド

コマンドデータ	動作モード	備考
5AH	セットアップ	マッチングデータ。リセット解除後は、常にこのコマンドからスタートします。
F0H	フラッシュメモリ消去	フラッシュメモリ領域 (アドレス C000H~FFFFH) の消去が可能です。
30H	フラッシュメモリ書き込み	フラッシュメモリ領域 (アドレス C000H~FFFFH) への書き込みが可能です。
60H	RAM ロード	特定の RAM 領域 (アドレス 0050H~023FH) への書き込みが可能です。
90H	フラッシュメモリ SUM 出力	フラッシュメモリの全領域 (アドレス C000H~FFFFH) のチェックサム (2 バイト) の上位、下位の順に出力します。
C0H	製品識別コード出力	製品を識別するためのコード (13 バイトデータ) を出力します。
C3H	フラッシュメモリステータス出力	リードプロテクトの状態等のステータスコード (7 バイトデータ) を出力します。
FAH	フラッシュメモリリードプロテクト設定	リードプロテクトの設定が可能です。

15.6 動作モード

シリアル PROM モードには、(1) フラッシュメモリ消去、(2) フラッシュメモリ書き込み、(3) RAM ロード、(4) フラッシュメモリ SUM 出力、(5) 製品識別コード出力、(6) フラッシュメモリステータス出力、(7) フラッシュメモリリードプロテクト設定の 7 種類のモードがあります。以下は、各モードの概要です。

- フラッシュメモリ消去モード**
 チップイレース (フラッシュメモリの全面消去) またはセクタイレース (フラッシュメモリの 4K バイト単位の消去) のいずれかの方法でフラッシュメモリを消去することができます。消去されたエリアのデータは FFH となります。リードプロテクトが設定されている場合、フラッシュ消去モードのセクタイレースは実行できません。リードプロテクト設定を解除するには、フラッシュ消去モードのチップイレースを実行してください。なお、TMP86FH09ANG はブランク品の場合を除き、フラッシュメモリの消去を行う前にパスワード照合を行います。パスワードが一致しない限り、フラッシュメモリ消去モードは実行されません。
- フラッシュメモリ書き込みモード**
 指定したフラッシュメモリのアドレスに、1 バイト単位で任意のデータを書き込むことができます。外部コントローラは、書き込みデータをインテル HEX フォーマットのバイナリデータとして送信してください。エンドレコードまでエラーがなければ、TMP86FH09ANG はフラッシュメモリ全領域 (C000H ~ FFFFH) のチェックサムを計算し、その結果を返します。なお、フラッシュメモリ書き込みモードは、リードプロテクトが設定されている場合、実行できません。この場合事前にフラッシュメモリ消去モードによってチップイレースを実行してください。また、TMP86FH09ANG はブランク品の場合を除き、フラッシュメモリ書き込みモードを実行する前にパスワード照合を行います。パスワードが一致しない場合、フラッシュメモリ書き込みモードは実行されません。
- RAM ロードモード**
 RAM ロードは、外部コントローラからインテル HEX フォーマットで送られてきたデータを内蔵 RAM へ転送します。転送が正常に終了するとチェックサムを計算し、その結果を送信後、最初のデータレコードで指定された RAM のアドレスにジャンプし、ユーザープログラムの実行を開始します。なお、RAM ロードモードは、リードプロテクトが設定されている場合、実行できません。この場合事前にフラッシュメモリ消去モードによってチップイレースを実行してください。また、TMP86FH09ANG はブランク品の場合を除き、RAM ロードモードを実行する前にパスワード照合を行います。パスワードが一致しない場合、RAM ロードモードは実行されません。
- フラッシュメモリ SUM 出力モード**
 フラッシュメモリ全領域 (C000H ~ FFFFH) のチェックサムを計算し、その結果を返します。

BOOTROM ではフラッシュメモリを読み出す動作コマンドはサポートしていませんので、アプリケーションプログラムのレビジョン管理を行う場合などは、このチェックサムによりプログラムの識別を行ってください。

5. 製品識別コード出力コード

製品を識別するためのコードが出力されます。出力されるコードは製品が内蔵している ROM の領域を示す情報を含んだ 13 バイトのデータで構成されます。外部コントローラはこのコードを読み取ることにより、書き込みを行う製品の識別をすることができます。

(TMP86FH09ANG の場合、ROM の領域はアドレス C000H~FFFFH となります。)

6. フラッシュメモリステータス出力モード

FFE0H ~ FFFFH の状態とリードプロテクトの状態が出力されます。出力されるコードは 7 バイトです。外部コントローラはこのコードを読み取ることにより、フラッシュメモリの状態を識別することができます。

7. フラッシュメモリリードプロテクト設定モード

パラレルモードでのフラッシュメモリデータの読み出しを禁止します。シリアル PROM モードでは、フラッシュメモリ書き込みモード、RAM ローダーモードが禁止されます。フラッシュメモリリードプロテクト設定を解除するにはフラッシュメモリ消去モードで、チップイレースを実行してください。

Not Recommended for New Designs

15.6.1 フラッシュメモリ消去モード (動作コマンド: F0H)

表 15-7 にフラッシュメモリ消去モードを示します。

表 15-7 フラッシュメモリ消去モード

	転送バイト数	外部コントローラから TMP86FH09ANG への転送データ	ボーレート	TMP86FH09ANG から 外部コントローラへの転送データ
BOOT ROM	1 バイト目 2 バイト目	マッチングデータ (5AH) -	9600 bps 9600 bps	- (ボーレート自動判定) OK: エコーバックデータ (5AH) Error: 何も送信しません
	3 バイト目 4 バイト目	ボーレート変更データ (表 15-4) -	9600 bps 9600 bps	- OK: エコーバックデータ Error: A1H × 3, A3H × 3, 62H × 3 (注 1)
	5 バイト目 6 バイト目	動作コマンドデータ (F0H) -	変更後ボーレート 変更後ボーレート	- OK: エコーバックデータ (F0H) Error: A1H × 3, A3H × 3, 63H × 3 (注 1)
	7 バイト目 8 バイト目	Password 数格納先アドレス 15-08 注 4,5)	変更後ボーレート 変更後ボーレート	- OK: 何も送信しません Error: 何も送信しません
	9 バイト目 10 バイト目	Password 数格納先アドレス 07-00 注 4,5)	変更後ボーレート 変更後ボーレート	- OK: 何も送信しません Error: 何も送信しません
	11 バイト目 12 バイト目	Password 比較開始アドレス 15-08 注 4,5)	変更後ボーレート 変更後ボーレート	- OK: 何も送信しません Error: 何も送信しません
	13 バイト目 14 バイト目	Password 比較開始アドレス 07-00 注 4,5)	変更後ボーレート 変更後ボーレート	- OK: 何も送信しません Error: 何も送信しません
	15 バイト目 : m バイト目	Password 列 注 4,5) -	変更後ボーレート 変更後ボーレート	- OK: 何も送信しません Error: 何も送信しません
	n バイト目	消去範囲指定 注 2)	変更後ボーレート	-
	n'th-1 バイト目	-	変更後ボーレート	OK: チェックサム (上位) (注 3) Error: 何も送信しません
	n'th バイト目	-	変更後ボーレート	OK: チェックサム (下位) (注 3) Error: 何も送信しません
	n'th+1 バイト目	(次の動作コマンドデータ待ち)	変更後ボーレート	-

注 1) "xxH × 3" の意味は、xxH を 3 バイト送信後、動作停止状態になることを示します。

注 2) 消去範囲指定については "15.13 消去範囲指定" を参照してください。

注 3) チェックサムについては、後述の "15.8 チェックサム (SUM)" を参照してください。

注 4) パスワードについては、後述の "15.10 パスワード" を参照してください。

注 5) ブランク品には、Password 列は送信しないでください。

注 6) パスワードエラーが発生した場合、TMP86FH09ANG は UART 通信を終了し動作停止状態となります。従って、パスワードエラーの場合は RESET 端子による初期化を行い、シリアル PROM モードを再起動してください。

注 7) パスワードアドレス、パスワード列データ受信中に通信エラーが発生した場合、TMP86FH09ANG は UART 通信を終了し動作停止状態となります。従って、パスワードエラーの場合は RESET 端子による初期化を行い、シリアル PROM モードを再起動してください。

フラッシュメモリ消去モードの動作

1. 1 バイト目から 4 バイト目までの送受信データは、フラッシュメモリ書き込みモードの場合と同一です
2. 5 バイト目の受信データはフラッシュメモリ消去モードコマンドデータ (F0H) となります。
3. 5 バイト目の受信データが表 15-6 に示す動作コマンドデータのいずれかに該当する場合にのみ、デバイスは、6 バイト目として受信したデータと同じ値 (この場合 F0H) をエコーバック送信します。もし、5 バイト目の受信データがいずれの動作コマンドにも該当しない場合、デバイスは動作コマンドエラーコード (63H) を 3 バイト送信した後、動作停止状態となります。
4. 7 バイト目から m バイト目の送受信データは、フラッシュメモリ書き込みモードの場合と同様です。ただしブランク品の場合はパスワード列を送信しないでください (ダミーのパスワード列を送信しないでください)。
5. $n-2$ バイト目は消去範囲指定データです。上位 4 ビットが消去範囲の開始アドレス、下位 4 ビットが終了アドレスです。詳細については、“15.13 消去範囲指定”を参照してください。
6. $n-1$ バイト目と n バイト目は、チェックサムの上位、下位となります。チェックサムの計算方法については、“15.8 チェックサム (SUM)”を参照してください。チェックサムの計算はエンドレコードを検出し、受信エラーまたはインテル HEX フォーマットエラーが発生していない場合のみ行われます。外部コントローラは、エンドレコードを送信後、デバイスがチェックサムを送信するか否かで書き込みが正常に終了したかを判断してください。
7. デバイスはチェックサムを送信後、動作コマンドデータ待ちの状態となります。

15.6.2 フラッシュメモリ書き込みモード (動作コマンド: 30H)

表 15-8 にフラッシュメモリ書き込みモードの転送フォーマットを示します。

表 15-8 フラッシュメモリ書き込みモード転送フォーマット

	転送バイト数	外部コントローラから TMP86FH09ANG への転送データ	ボーレート	TMP86FH09ANG から 外部コントローラへの転送データ
BOOT ROM	1 バイト目 2 バイト目	マッチングデータ (5AH) -	9600 bps 9600 bps	- (ボーレート自動判定) OK: エコーバックデータ (5AH) Error: 何も送信しません
	3 バイト目 4 バイト目	ボーレート変更データ (表 15-4) -	9600 bps 9600 bps	- OK: エコーバックデータ Error: A1H × 3, A3H × 3, 62H × 3 (注 1)
	5 バイト目 6 バイト目	動作コマンドデータ (30H) -	変更後ボーレート 変更後ボーレート	- OK: エコーバックデータ (30H) Error: A1H × 3, A3H × 3, 63H × 3 (注 1)
	7 バイト目 8 バイト目	パスワード数格納アドレスのビット 15-08 (注 4)	変更後ボーレート	- OK: 何も送信しません Error: 何も送信しません
	9 バイト目 10 バイト目	パスワード数格納アドレスのビット 07-00 (注 4)	変更後ボーレート	- OK: 何も送信しません Error: 何も送信しません
	11 バイト目 12 バイト目	パスワード比較開始アドレスのビット 15-08 (注 4)	変更後ボーレート	- OK: 何も送信しません Error: 何も送信しません
	13 バイト目 14 バイト目	パスワード比較開始アドレスのビット 07-00 (注 4)	変更後ボーレート	- OK: 何も送信しません Error: 何も送信しません
	15 バイト目 : m バイト目	パスワード列 (注 5) -	変更後ボーレート	- OK: 何も送信しません Error: 何も送信しません
	m + 1 byte : n - 2 バイト目	インテル HEX フォーマット (Binary) (注 2)	変更後ボーレート	- -
	n - 1 バイト目	-	変更後ボーレート	OK: チェックサム (High) (注 3) Error: 何も送信しません
	n バイト目	-	変更後ボーレート	OK: チェックサム (Low) (注 3) Error: 何も送信しません
	n + 1 バイト目	(次の動作コマンドデータ待ち)	変更後ボーレート	-

注 1) “xxH × 3” は xxH を 3 バイト送信した後、動作停止状態となることを意味します。詳細は “15.7 エラーコード” を参照してください。

注 2) インテル HEX フォーマットについては、“15.9 インテル Hex フォーマット (Binary)” を参照してください。

注 3) チェックサムについては、“15.8 チェックサム (SUM)” を参照してください。

注 4) パスワードについては、“15.10 パスワード” を参照してください。

注 5) FFE0H~FFFFH の領域がすべて “FFH” の場合、ブランク品と判定されパスワード照合は行われませんのでパスワード列の送信は不要です。ただし、ブランク品の場合でもパスワード数格納アドレス、パスワード比較開始アドレスの指定は必要ですので、外部コントローラよりこれらのデータを送信するようにしてください。なお、パスワード数格納アドレス、パスワード比較開始アドレスが正しくない場合パスワードエラーとなり、TMP86FH09ANG は UART 通信を終了し動作停止状態となります。従って、パスワードエラーの場合は RESET 端子による初期化を行い、シリアル PROM モードを再起動してください。

注 6) フラッシュメモリリードプロテクトが設定されている場合、またはパスワードエラーが発生した場合、TMP86FH09ANG は UART 通信を終了し動作停止状態となります。従って、パスワードエラーの場合は RESET 端子による初期化を行い、シリアル PROM モードを再起動してください。

- 注 7) パスワードアドレス、パスワード列データ受信中に通信エラーが発生した場合、TMP86FH09ANG は UART 通信を終了し動作停止状態となります。従って、パスワードエラーの場合は、 $\overline{\text{RESET}}$ 端子による初期化を行い、シリアル PROM モードを再起動してください。
- 注 8) フラッシュメモリのすべてのデータが同一データの場合、アドレス FFE0H~FFFFH 領域にのみ書き込みを行わないでください。もし、この領域にのみ書き込みが行われるとパスワードエラーとなるため、以降の処理が実行できなくなります。
- 注 9) 既にデータ (FFH を含む) が書き込まれたフラッシュのアドレスに対し、再度データの書き込みを行う場合、セクタイレースまたはチップイレースによって、かならずそのアドレスのデータを消去した後に書き込みを実行して下さい。

フラッシュメモリ書き込みモードの動作説明

- 1 バイト目の受信データはマッチングデータです。シリアル PROM モードを起動すると、TMP86FH09ANG(以下、デバイスと呼ぶ)はマッチングデータ (5AH) の受信待ちとなります。デバイスはマッチングデータを受信することで、UART の初期ボーレートを自動的に 9600 bps にあわせませす。
2. デバイスがマッチングデータ (5AH) を受信すると、2 バイト目のデータとしてエコーバックデータ (5AH) を外部コントローラに送信します。もし、デバイスがマッチングデータを認識できなかった場合、エコーバックデータは返さず、ボーレートの自動調整を行って再度マッチングデータの受信待ちの状態となります。したがって、外部コントローラはデバイスがエコーバックデータを送信するまでマッチングデータを繰り返し送信する必要があります。なお、繰り返し回数はデバイスの周波数に応じて変わります。詳細は表 15-5 を参照してください。
3. 3 バイト目の受信データはボーレート変更データです。ボーレート変更データは表 15-4 に示すとおり 5 種類あります。なお、ボーレートの変更を行わない場合でも、外部コントローラはボーレートの初期値データ (28H: 9600 bps) を送信する必要があります。
4. 3 バイト目の受信データが、動作周波数に対応したボーレートデータのいずれかに該当するときのみ、デバイスは 4 バイト目のデータとして、受信したデータと同じ値をエコーバック送信します。なお、ボーレートの変更は、ボーレート変更データに対するエコーバックデータを送信した後、有効となります。もし、3 バイト目の受信データが、いずれのボーレート変更データに該当しない場合、デバイスはボーレート変更エラーコード (62H) を 3 バイト送信した後、動作停止状態となります。
5. 5 バイト目の受信データはフラッシュメモリ書き込みモードコマンドデータ (30H) となります。
6. 5 バイト目の受信データが表 15-6 に示す動作コマンドデータのいずれかに該当する場合にのみ、デバイスは、6 バイト目として受信したデータと同じ値 (この場合 30H) をエコーバック送信します。もし、5 バイト目の受信データが、いずれの動作コマンドにも該当しない場合、デバイスは動作コマンドエラーコード (63H) を 3 バイト送信した後、動作停止状態となります。
7. 7 バイト目はパスワード数格納アドレスのビット 15~8 のデータとなります。7 バイト目に受信したデータに受信エラーがない場合、デバイスは何も送信しません。受信エラーまたはパスワードエラーがある場合、デバイスは何も送信せず、動作停止状態となります。
8. 9 バイト目はパスワード数格納アドレスのビット 7~0 のデータとなります。9 バイト目に受信したデータに受信エラーがない場合、デバイスは何も送信しません。受信エラーまたはパスワードエラーがある場合、デバイスは何も送信せず、動作停止状態となります。
9. 11 バイト目はパスワード比較開始アドレスのビット 15~8 のデータとなります。11 バイト目に受信したデータに受信エラーがない場合、デバイスは何も送信しません。受信エラーまたはパスワードエラーがある場合、デバイスは何も送信せず、動作停止状態となります。
10. 13 バイト目はパスワード比較開始アドレスのビット 7~0 のデータとなります。13 バイト目に受信したデータに受信エラーがない場合、デバイスは何も送信しません。受信エラーまたはパスワードエラーがある場合、デバイスは何も送信せず、動作停止状態となります。
11. 15~m バイト目の受信データはパスワードデータとなります。パスワード数は、パスワード数格納アドレスに格納されているデータ (N) となります。パスワードデータは、パスワード比較開始アドレスにて指定されたアドレスから N バイト分のデータと比較されます。したがって、外部コントローラは N バイトのパスワードデータを送信する必要があります。パスワードが一致しない場合、デバイスはエラーコードを送信せず、動作停止状態

となります。なお、FFE0H~FFFFH 領域がすべて FFH の場合はブランク品と判定され、パ
スワード比較は行われません。

12. $m+1$ バイト目 ~ $n-2$ バイト目の受信データは、インテル HEX フォーマットの binary デー
タとして受信されます。この場合、エコーバックは行われません。デバイスはインテル
HEX フォーマットのスタートマーク (3AH, “:”) を受信してからデータレコードの受信を
開始しますので、スタートマークを受信するまで 3AH 以外の受信データは無視されます。
デバイスがスタートマークを受信すると、以降のデータをデータレコード (データ長、ア
ドレス、レコードタイプ、データ、チェックサムで構成) として受信します。

デバイスがエンドレコードを受信すると、チェックサムの計算処理を開始しますので、外
部コントローラはエンドレコードを送信後、チェックサムの受信待ちとなるようにしてく
ださい。もし、受信エラーまたはインテル HEX フォーマットエラーが発生した場合、デバ
イスは何も送信せず、動作停止状態となります。

13. $n-1$ バイト目と n バイト目は、チェックサムの上位、下位となります。チェックサムの計
算方法については “15.8 チェックサム (SUM)” を参照してください。チェックサムの計
算はエンドレコードを検出し、受信エラーまたはインテル HEX フォーマットエラーが発
生していない場合にのみ行われます。外部コントローラは、エンドレコードを送信後、デ
バイスがチェックサムを送信するか否かで書き込みが正常に終了したかを判断してくださ
い。
14. デバイスはチェックサムを送信後、次の動作コマンドデータ待ちの状態となります。

Not Recommended
for New Design

15.6.3 RAM ロードモード (動作コマンド : 60H)

表 15-9 に RAM ロードモードの転送フォーマットを示します。

表 15-9 RAM ロードモード転送フォーマット

	転送バイト数	外部コントローラから TMP86FH09ANG への転送データ	ボーレート	TMP86FH09ANG から 外部コントローラへの転送データ	
BOOT ROM	1 バイト目 2 バイト目	マッチングデータ (5AH) -	9600 bps 9600 bps	- (ボーレート自動判定) OK: エコーバックデータ (5AH) Error: 何も送信しません	
	3 バイト目 4 バイト目	ボーレート変更データ (表 15-4) -	9600 bps 9600 bps	- OK: エコーバックデータ Error: A1H × 3, A3H × 3, 62H × 3 (注 1)	
	5 バイト目 6 バイト目	動作コマンドデータ (60H) -	変更後ボーレート 変更後ボーレート	- OK: エコーバックデータ (60H) Error: A1H × 3, A3H × 3, 63H × 3 (注 1)	
	7 バイト目 8 バイト目	パスワード数格納アドレスのビット 15-08 (注 4)	変更後ボーレート	- OK: 何も送信しません Error: 何も送信しません	
	9 バイト目 10 バイト目	パスワード数格納アドレスのビット 07-00 (注 4)	変更後ボーレート	- OK: 何も送信しません Error: 何も送信しません	
	11 バイト目 12 バイト目	パスワード比較開始アドレスのビット 15-08 (注 4)	変更後ボーレート	- OK: 何も送信しません Error: 何も送信しません	
	13 バイト目 14 バイト目	パスワード比較開始アドレスのビット 07-00 (注 4)	変更後ボーレート	- OK: 何も送信しません Error: 何も送信しません	
	15 バイト目 : m バイト目	パスワード列 (注 5) -	変更後ボーレート	- OK: 何も送信しません Error: 何も送信しません	
	m + バイト目 : n - 2 バイト目	インテル HEX フォーマット (Binary) (注 2)	変更後ボーレート 変更後ボーレート	- -	
	n - 1 バイト目	-	変更後ボーレート	OK: チェックサム (High) (注 3) Error: 何も送信しません	
	n バイト目	-	変更後ボーレート	OK: チェックサム (Low) (注 3) Error: 何も送信しません	
	RAM	-	書き込みを開始した RAM の先頭アドレスにジャンプしプログラムを実行します。		

- 注 1) “xxH × 3” を 3 バイト送信した後、動作停止状態となることを意味します。詳細は “15.7 エラーコード” を参照してください。
- 注 2) インテル HEX フォーマットについては “15.9 インテル Hex フォーマット (Binary)” を参照してください。
- 注 3) チェックサムについては、“15.8 チェックサム (SUM)” を参照してください。
- 注 4) パスワードについては、“15.10 パスワード” を参照してください。
- 注 5) FFE0H-FFFFH の領域がすべて “FFH” の場合、ブランク品と判定されパスワード照合は行われませんのでパスワード列の送信は不要です。ただし、ブランク品の場合でもパスワード数格納アドレス、パスワード比較開始アドレスの指定は必要ですので、外部コントローラよりこれらのデータを送信するようにしてください。なお、パスワード数格納アドレス、パスワード比較開始アドレスが正しくない場合、TMP86FH09ANG は UART 通信を終了し動作停止状態となります。従って、パスワードエラーの場合は RESET 端子による初期化を行い、シリアル PROM モードを再起動してください。
- 注 6) パスワード列を送信した後、エンドレコードだけの送信を行わないようにしてください。もし、デバイスがパスワード列を受信した後にエンドレコードを受信した場合、正しく動作しないことがあります。

- 注 7) フラッシュメモリリードプロテクトが設定されている場合、またはパスワードエラーが発生した場合、TMP86FH09ANG は UART 通信を終了し動作停止状態となります。従って、パスワードエラーの場合は RESET 端子による初期化を行い、シリアル PROM モードを再起動してください。
- 注 8) パスワードアドレス、パスワード列データ受信中に通信エラーが発生した場合、TMP86FH09ANG は UART 通信を終了し動作停止状態となります。従って、パスワードエラーの場合は、RESET 端子による初期化を行い、シリアル PROM モードを再起動してください。
- 注 9) 既にデータ (FFH を含む) が書き込まれたフラッシュのアドレスに対し、再度データの書き込みを行う場合、セクタイレースまたはチップイレースによって、かならずそのアドレスのデータを消去した後に書き込みを実行して下さい。

RAM ロードモードの動作説明

1. 1 バイト目から 4 バイト目までの送受信データは、フラッシュメモリ書き込みモードの場合と同一です。
2. 5 バイト目の受信データは RAM ロードモードコマンドデータ (60H) となります。
3. 5 バイト目の受信データが表 15-6 に示す動作コマンドデータのいずれかに該当する場合にのみ、デバイスは、6 バイト目として受信したデータと同じ値 (この場合 60H) をエコーバック送信します。もし、5 バイト目の受信データが、いずれの動作コマンドにも該当しない場合、デバイスは動作コマンドエラーコード (63H) を 3 バイト送信した後、動作停止状態となります。
4. 7 バイト目から m バイト目の送受信データは、フラッシュメモリ書き込みモードの場合と同一です。
5. m+1 バイト目 ~n-2 バイト目の受信データは、インテル HEX フォーマットの binary データとして受信されます。この場合、エコーバックは行われません。デバイスはインテル HEX フォーマットのスタートマーク (3AH, “:”) を受信してからデータレコードの受信を開始しますので、スタートマークを受信するまで 3AH 以外の受信データは無視されます。デバイスがスタートマークを受信すると、以降のデータをデータレコード (データ長、アドレス、レコードタイプ、データ、チェックサムで構成) として受信します。データレコードのうち、データはアドレスにて指定された RAM に書き込まれます。デバイスがエンドレコードを受信すると、チェックサムの計算処理を開始しますので、外部コントローラはエンドレコードを送信後、チェックサムの受信待ちとなるようにしてください。もし、受信エラーまたはインテル HEX フォーマットエラーが発生した場合、デバイスは何も送信せず、動作停止状態となります。
6. n-1 バイト目と n バイト目は、チェックサムの上位、下位となります。チェックサムの計算方法については “15.8 チェックサム (SUM)” を参照してください。チェックサムの計算はエンドレコードを検出し、受信エラーまたはインテル HEX フォーマットエラーが発生していない場合にのみ行われます。外部コントローラは、エンドレコードを送信後、デバイスがチェックサムを送信するか否かで書き込みが正常に終了したかを判断してください。
7. チェックサムを送信後、最初に受信したデータレコードで指定される RAM アドレスにジャンプし、プログラムの実行を開始します。

15.6.4 フラッシュメモリ SUM 出力モード (動作コマンド: 90H)

表 15-10 にフラッシュメモリ SUM 出力モードの転送フォーマットを示します。

表 15-10 フラッシュメモリ SUM 出力モード転送フォーマット

	転送バイト数	外部コントローラから TMP86FH09ANG への転送データ	ボーレート	TMP86FH09ANG から 外部コントローラへの転送データ
BOOT ROM	1 バイト目 2 バイト目	マッチングデータ (5AH) -	9600 bps 9600 bps	-(ボーレート自動判定) OK: エコーバックデータ (5AH) Error: 何も送信しません
	3 バイト目 4 バイト目	ボーレート変更データ (表 15-4) -	9600 bps 9600 bps	- OK: エコーバックデータ Error: A1H × 3, A3H × 3, 62H × 3 (注 1)
	5 バイト目 6 バイト目	動作コマンドデータ (90H) -	変更後ボーレート 変更後ボーレート	- OK: エコーバックデータ (90H) Error: A1H × 3, A3H × 3, 63H × 3 (注 1)
	7 バイト目	-	変更後ボーレート	OK: チェックサム (High) (注 2) Error: 何も送信しません
	8 バイト目	-	変更後ボーレート	OK: チェックサム (Low) (注 2) Error: 何も送信しません
	9 バイト目	(次の動作コマンドデータ待ち)	変更後ボーレート	-

注 1) “xxH × 3” は xxH を 3 バイト送信した後、動作停止状態となることを意味します。詳細は “15.7 エラーコード” を参照してください。

注 2) チェックサムについては “15.8 チェックサム (SUM)” を参照してください。

フラッシュメモリ SUM 出力モードの動作説明

- 1 バイト目から 4 バイト目までの送受信データは、フラッシュメモリ書き込みモードの場合と同一です。
- 5 バイト目の受信データはフラッシュメモリ SUM 出力モードコマンドデータ (90H) となります。
- 5 バイト目の受信データが “表 15-6 シリアル PROM モード動作コマンド” に示す動作コマンドデータのいずれかに該当する場合にのみ、デバイスは、6 バイト目として受信したデータと同じ値 (この場合 90H) をエコーバック送信します。もし、5 バイト目の受信データが、いずれの動作コマンドにも該当しない場合、デバイスは動作コマンドエラーコード (63H) を 3 バイト送信した後、動作停止状態となります。
- 7 バイト目と 8 バイト目は、チェックサムの上位、下位となります。チェックサムの計算方法については “15.8 チェックサム (SUM)” を参照してください。
- デバイスはチェックサムを送信後、次の動作コマンドデータ待ちの状態となります。

15.6.5 製品識別コード出力モード (動作コマンド: C0H)

表 15-11 に製品識別コード出力モードの転送フォーマットを示します。

表 15-11 製品識別コード出力モード転送フォーマット

	転送バイト数	外部コントローラから TMP86FH09ANG への転送データ	ボーレート	TMP86FH09ANG から 外部コントローラへの転送データ	
BOOT ROM	1 バイト目	マッチングデータ (5AH)	9600 bps	-(ボーレート自動判定)	
	2 バイト目	-	9600 bps	OK: エコーバックデータ (5AH) Error: 何も送信しません	
	3 バイト目	ボーレート変更データ (表 15-4)	9600 bps	-	
	4 バイト目	-	9600 bps	OK: エコーバックデータ Error: A1H × 3, A3H × 3, 62H × 3 (注 1)	
	5 バイト目	動作コマンドデータ (C0H)	変更後ボーレート	-	
	6 バイト目	-	変更後ボーレート	OK: エコーバックデータ (C0H) Error: A1H × 3, A3H × 3, 63H × 3 (注 1)	
	7 バイト目		変更後ボーレート	3AH	スタートマーク
	8 バイト目		変更後ボーレート	0AH	転送データ数 (9~18 バイト目 までのバイト数)
	9 バイト目		変更後ボーレート	02H	アドレス長 (2 バイト)
	10 バイト目		変更後ボーレート	1DH	Reserved
	11 バイト目		変更後ボーレート	00H	Reserved
	12 バイト目		変更後ボーレート	00H	Reserved
	13 バイト目		変更後ボーレート	00H	Reserved
	14 バイト目		変更後ボーレート	01H	ROM のブロック数 (1 ブロック)
	15 バイト目		変更後ボーレート	C0H	ROM の先頭アドレス (上位)
	16 バイト目		変更後ボーレート	00H	ROM の先頭アドレス (下位)
	17 バイト目		変更後ボーレート	FFH	ROM の終了アドレス (上位)
	18 バイト目		変更後ボーレート	FFH	ROM の終了アドレス (下位)
	19 バイト目		変更後ボーレート	22H	転送データのチェックサム (9~18 バイト目までのチェック サム)
	20 バイト目	(次の動作コマンドデータ待ち)	変更後ボーレート		-

注) “xxH × 3” は xxH を 3 バイト送信した後、動作停止状態となることを意味します。詳細は “15.7 エラーコード” を参照してください。

製品識別コード出力モードの動作説明

- 1 バイト目から 4 バイト目までの送受信データは、フラッシュメモリ書き込みモードの場合と同一です。
- 5 バイト目の受信データは製品識別コード出力モードコマンドデータ (C0H) となります。
- 5 バイト目の受信データが表 15-6 に示す動作コマンドデータのいずれかに該当する場合にのみ、デバイスは、6 バイト目として受信したデータと同じ値 (この場合 C0H) をエコーバック送信します。もし、5 バイト目の受信データが、いずれの動作コマンドにも該当しない場合、デバイスは動作コマンドエラーコード (63H) を 3 バイト送信した後、動作停止状態となります。
- 9 バイト目から 19 バイト目は製品識別コードとなります。識別コードの詳細については “15.11 製品識別コード” を参照してください。

5. デバイスはチェックサムを送信後、次の動作コマンドデータ待ちの状態となります。

Not Recommended
for New Design

15.6.6 フラッシュメモリステータス出力モード (動作コマンド: C3H)

表 15-12 にフラッシュメモリステータス出力モードを示します。

表 15-12 フラッシュメモリステータス出力モード

	転送バイト数	外部コントローラから TMP86FH09ANG への転送データ	ボーレート	TMP86FH09ANG から 外部コントローラへの転送データ	
BOOT ROM	1 バイト目 2 バイト目	マッチングデータ (5AH) -	9600 bps 9600 bps	-(ボーレート自動判定) OK: エコーバックデータ (5AH) Error: 何も送信しません	
	3 バイト目 4 バイト目	ボーレート変更データ (表 15-4) -	9600 bps 9600 bps	- OK: エコーバックデータ Error: A1H × 3, A3H × 3, 62H × 3 (注 1)	
	5 バイト目 6 バイト目	動作コマンドデータ (C3H) -	変更後ボーレート 変更後ボーレート	- OK: エコーバックデータ (C3H) Error: A1H × 3, A3H × 3, 63H × 3 (注 1)	
	7 バイト目		変更後ボーレート	3AH	スタートマーク
	8 バイト目		変更後ボーレート	04H	バイトカウント (9 ~ 12 バイト目までの数)
	9 バイト目		変更後ボーレート	00H ~ 03H	ステータスコード 1
	10 バイト目		変更後ボーレート	00H	Reserved
	11 バイト目		変更後ボーレート	00H	Reserved
	12 バイト目		変更後ボーレート	00H	Reserved
	13 バイト目		変更後ボーレート	チェックサム (9~12 バイト目までの総和の 2 の補数) 9 バイト目が 00H のとき: 00H 9 バイト目が 01H のとき: FFH 9 バイト目が 02H のとき: FEH 9 バイト目が 03H のとき: FDH	
	14 バイト目	(次の動作コマンドデータ待ち)	変更後ボーレート	-	

注 1) "xxH × 3" の意味は、xxh を 3 バイト送信後、動作停止状態になることを示します。.

注 2) ステータスコード 1 の詳細については、“15.12 フラッシュメモリステータスコード” を参照してください。

フラッシュメモリステータス出力モードの動作説明

1. 1 バイト目から 4 バイト目までの送受信データは、フラッシュメモリ書き込みモードの場合と同一です
2. 5 バイト目の受信データはフラッシュメモリステータス出力モードコマンドデータ (C3H) となります。
3. 5 バイト目の受信データが表 15-6 に示す動作コマンドデータのいずれかに該当する場合にのみ、デバイスは、6 バイト目として受信したデータと同じ値 (この場合 C3H) をエコーバック送信します。もし、5 バイト目の受信データがいずれの動作コマンドにも該当しない場合、デバイスは動作コマンドエラーコード (63H) を 3 バイト送信した後、動作停止状態となります。
4. 9~13 バイト目は、ステータスコードとなります。ステータスコードの詳細については、“15.12 フラッシュメモリステータスコード” を参照してください。.
5. ステータスコードを送信後、次の動作コマンドデータ待ちの状態となります。

15.6.7 フラッシュメモリリードプロテクト設定モード (動作コマンド: FAH)

表 15-13 にフラッシュメモリリードプロテクト設定モードを示します。

表 15-13 フラッシュメモリリードプロテクト設定モード

	転送バイト数	外部コントローラから TMP86FH09ANG への転送データ	ボーレート	TMP86FH09ANG から 外部コントローラへの転送データ
BOOT ROM	1 バイト目 2 バイト目	マッチングデータ (5AH) -	9600 bps 9600 bps	- (ボーレート自動判定) OK: エコーバックデータ (5AH) Error: 何も送信しません
	3 バイト目 4 バイト目	ボーレート変更データ (表 15-4) -	9600 bps 9600 bps	- OK: エコーバックデータ Error: A1H × 3, A3H × 3, 62H × 3 (注 1)
	5 バイト目 6 バイト目	動作コマンドデータ (FAH) -	変更後ボーレート 変更後ボーレート	- OK: エコーバックデータ (FAH) Error: A1H × 3, A3H × 3, 63H × 3 (注 1)
	7 バイト目 8 バイト目	Password 数格納先アドレス 15-08 (注 2)	変更後ボーレート	- OK: 何も送信しません Error: 何も送信しません
	9 バイト目 10 バイト目	Password 数格納先アドレス 07-00 (注 2)	変更後ボーレート	- OK: 何も送信しません Error: 何も送信しません
	11 バイト目 12 バイト目	Password 比較開始アドレス 15-08 (注 2)	変更後ボーレート	- OK: 何も送信しません Error: 何も送信しません
	13 バイト目 14 バイト目	Password 比較開始アドレス 07-00 (注 2)	変更後ボーレート	- OK: 何も送信しません Error: 何も送信しません
	15 バイト目 : m バイト目	Password 列 (注 2) -	変更後ボーレート	- OK: 何も送信しません Error: 何も送信しません
	n バイト目	-	変更後ボーレート	OK: FBH (注 3) Error: 何も送信しません
	n+1 バイト目	(次の動作コマンドデータ待ち)	変更後ボーレート	-

注 1) "xxH × 3" の意味は、xxh を 3 バイト送信後、動作停止状態になることを示します。

注 2) パスワードについては、後述の“15.10 パスワード”を参照してください。

注 3) ブランク品に対してリードプロテクト設定モードを実行した場合、また、非ブランク品でパスワードエラーが発生した場合、TMP86FH09ANG は UART 通信を終了し動作停止状態となります。この場合は RESET 端子による初期化を行い、シリアル PROM モードを再起動してください。

注 4) パスワードアドレス、列データ受信中に通信エラーが発生した場合、TMP86FH09ANG は UART 通信を終了し動作停止状態となります。この場合は RESET 端子による初期化を行い、シリアル PROM モードを再起動してください。

フラッシュメモリリードプロテクト設定モードの動作説明

- 1 バイト目から 4 バイト目までの送受信データは、フラッシュメモリ書き込みモードの場合と同一です
- 5 バイト目の受信データはフラッシュメモリステータス出力モードコマンドデータ (FAH) となります。
- 5 バイト目の受信データが“表 15-6 シリアル PROM モード動作コマンド”に示す動作コマンドデータのいずれかに該当する場合にのみ、デバイスは、6 バイト目として受信した

データと同じ値（この場合 FAH）をエコーバック送信します。もし、5 バイト目の受信データがいずれの動作コマンドにも該当しない場合、デバイスは動作コマンドエラーコード（63H）を 3 バイト送信した後、動作停止状態となります。

4. 7 バイト目から m バイト目の送受信データは、フラッシュメモリ書き込みモードの場合と同一です。
5. n バイト目は、フラッシュメモリリードプロテクトが成功した場合、ステータスが外部コントローラに送信されます。

Not Recommended
for New Design

15.7 エラーコード

デバイスが各エラーを検出した場合に送信するエラーコードを表 15-14 に示します。

表 15-14 エラーコード一覧

送信データ	エラー内容
62H, 62H, 62H	ボーレート変更データエラー
63H, 63H, 63H	動作コマンドエラー
A1H, A1H, A1H	受信データのフレーミングエラー
A3H, A3H, A3H	受信データのオーバーランエラー

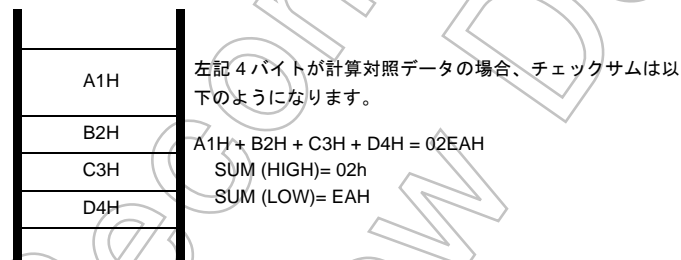
注) パスワードエラーの場合は、エラーコードは送信されません。

15.8 チェックサム (SUM)

15.8.1 計算方法

チェックサム (SUM) は byte + byte... + byte の結果をワードで返します。つまり、バイトでデータを読み出して計算し、その結果をワードで返します。

例)



フラッシュメモリ書き込みモード、RAM ロードモードおよびフラッシュメモリ SUM 出力モードを実行した際に送信されるチェックサムは、本計算方法を使用します。

15.8.2 計算対象データ

表 15-15 に各モードにおけるチェックサムの計算対象データを示します。

表 15-15 チェックサムの計算対象データ

動作モード	計算対象データ	備考
フラッシュメモリ書き込みモード	フラッシュメモリの全領域のデータ	フラッシュメモリの一部に書き込みを行った場合でも、フラッシュメモリ全領域 (C000H ~ FFFFH) のチェックサムを計算します。なお、インテル HEX フォーマットにおけるデータ長、アドレス、レコードタイプ、チェックサムはチェックサムの対象とはなりません。
フラッシュメモリ SUM 出力モード		
RAM ロードモード	最初に受信した RAM アドレスから最後に受信した RAM アドレスまでに書き込まれた RAM のデータ	インテル HEX フォーマットにおけるデータ長、アドレス、レコードタイプ、チェックサムはチェックサムの対象とはなりません。
製品識別コード出力モード	転送データの 9~18 バイト目のデータ	詳細については、“15.11 製品識別コード”を参照してください。
フラッシュメモリステータス出力モード	転送データの 9~12 バイト目のデータ	詳細については、“表 15-12 フラッシュメモリステータス出力モード”を参照してください。
フラッシュメモリ消去モード	消去したフラッシュメモリエリアの全データ (フラッシュメモリの全体または一部)	ブロック消去を行った場合は、消去した領域のみがチェックサムの対象となります。チップイレース (全面消去) を行った場合は、フラッシュメモリの全領域がチェックサムの対象となります。

15.9 インテル Hex フォーマット (Binary)

1. デバイスは各データレコードのチェックサムを受信後、次のデータレコードのスタートマーク (3AH “:”) 待ちとなりますので、外部コントローラがレコード間に 3AH 以外のデータを送信してもそのデータは無視されます。
2. 外部コントローラは、エンドレコードのチェックサムを送信した後は何も送信せず、2 バイトの受信データ (チェックサムの上位と下位) 待ちとなるようにしてください。
3. 受信エラーまたはインテル HEX フォーマットエラーが発生した場合は、エラーコードを送信せず、デバイスは動作停止状態となります。インテル HEX フォーマットエラーは以下の場合発生します。
 - レコードタイプが “00h”、“01h”、“02h” 以外の場合
 - チェックサムエラーが発生した場合
 - 拡張レコード (レコードタイプ = 02H) のデータ長が 02H でない場合
 - 拡張レコード (レコードタイプ = 02H) の拡張アドレスが 1000H 以上で、その後データレコードを受信した場合
 - エンドレコード (レコードタイプ = 01H) のデータ長が 00H でない場合

15.10 パスワード

TMP86FH09ANG はフラッシュメモリ内の任意のデータ (連続する 8 バイト以上のデータ) をパスワードとして設定することができ、外部コントローラから送信されるパスワード列と、パスワードに設定されたデータ列との照合を行うことによりパスワード判定を行います。パスワードを指定できる領域は、フラッシュメモリ内のアドレス C000H~FF9FH となります (アドレス FFA0H~FFFFH はパスワードとして設定できません)。

アドレス FFE0H~FFFFH のデータがすべて “FFH” の場合、ブランク品とみなされパスワード判定は行われません。ただし、ブランク品の場合でもパスワード数格納アドレス、パスワード比較開始アドレスを送信する必要があります。“表 15-16 ブランク品と書き込み品でのパスワード設定方法” にブランク品と書き込み品の場合のパスワード設定方法を示します。

表 15-16 ブランク品と書き込み品でのパスワード設定方法

パスワード	ブランク品 (注 1)	書き込み品
PNSA (パスワード数格納アドレス)	C000H ≤ PNSA ≤ FF9FH	C000H ≤ PNSA ≤ FF9FH
PCSA (パスワード比較開始アドレス)	C000H ≤ PCSA ≤ FF9FH	C000H ≤ PCSA ≤ FFA0 - N
N (パスワード数)	*	8 ≤ N
パスワード列の設定	不要 (注 5)	必要 (注 2)

注 1) アドレス FFE0H~FFFFH の領域がすべて “FFH” となっている製品をブランク品とします。

注 2) 3 バイト以上同一となるデータは、パスワード列として設定できません (パスワード判定でエラーとなり、TMP86FH09ANG は何のデータも送信せず、停止状態となります)。

注 3) *: Don't care.

注 4) 上記条件を満たさない場合パスワードエラーとなります。なおパスワードエラーが発生した場合、デバイスはエラーコードを送信せず、動作停止状態となります。

注 5) フラッシュメモリ書き込みモード、RAM ローダモードの時、ブランク品は PCSA の受信後、パスワード列の受信は行わず即座に Intel-Hex フォーマットの受信処理を行います。このとき外部コントローラはダミーのパスワード列を送信したとしても、デバイスは Intel-Hex フォーマットとしてスタートマーク (3AH ":") を検出するまで受信データを読み飛ばしますので、その後の処理は正しく動作します。ただし、ダミーのパスワード列に "3AH" が含まれていると、誤ってスタートマークと検出されるためマイコンは動作停止状態となります。これが問題となる場合は、ダミーのパスワード列を送信しないでください。

注 6) フラッシュメモリ消去モードでは、ブランク品に対してパスワード列を送信しないでください。

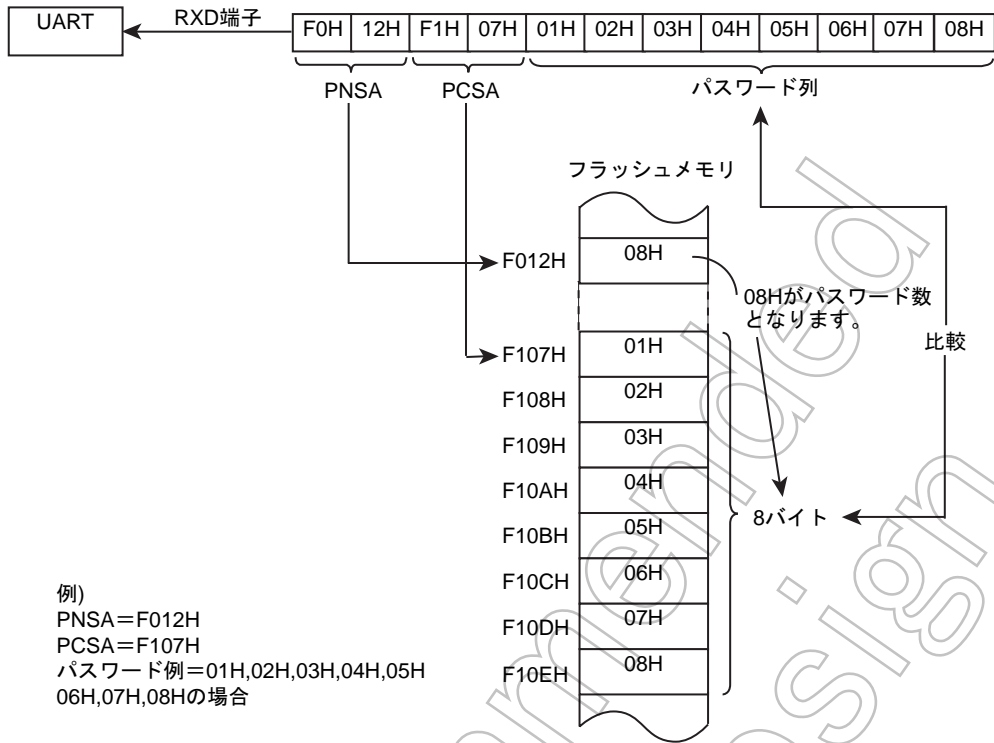


図 15-5 パスワードの比較 (例)

15.10.1 パスワード列

外部コントローラが送信したパスワード列は、指定されたフラッシュメモリのデータと比較されます。パスワード列と指定されたフラッシュメモリのデータが一致しなかった場合、パスワードエラーとなり、マイコンは動作停止状態となります。

15.10.2 パスワードエラー処理

パスワードエラーが発生した場合、デバイスは動作停止状態となります。この場合、シリアル PROM モードを再起動するためにデバイスをリセットしてください。

15.10.3 ソフトウェア開発時のパスワードについて

ソフトウェアの開発時にプログラムの変更が何度も行われると、パスワードが分からなくなってしまうことがあります。よって、ソフトウェアの開発時はパスワードを固定にすることを推奨します。

(プログラム例) F000H に PNSA、F001H から 8 バイトをパスワード列に割り当てる。
 (PCSA は F001H になります)

Password Section code abs = 0F000H

DB	08H	; PNSA の定義
DB	"CODE1234"	; パスワード列の定義

15.11 製品識別コード

製品識別コードは、ROM の先頭アドレス、終了アドレスを含む 13 バイトのデータです。表 15-17 に製品識別コードのデータフォーマットを示します。

表 15-17 製品識別コードのデータフォーマット

データ	データの意味	TMP86FH09ANG の場合のデータ
1st	スタートマーク (3AH)	3AH
2nd	転送データ数 (3rd ~ 12th データの 10 バイト)	0AH
3rd	アドレスのバイト長 (2 バイト)	02H
4th	Reserved	1DH
5th	Reserved	00H
6th	Reserved	00H
7th	Reserved	00H
8th	ROM のブロック数	01H
9th	ROM の先頭アドレス (上位)	00H
10th	ROM の先頭アドレス (下位)	00H
11th	ROM の終了アドレス (上位)	FFH
12th	ROM の終了アドレス (下位)	FFH
13th	転送データのチェックサム (3rd ~ 12th データまでの総和の 2 の補数)	22H

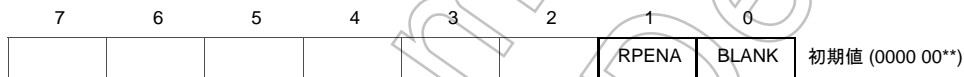
15.12フラッシュメモリステータスコード

フラッシュメモリステータスコードは7バイトのデータで、フラッシュメモリリードプロテクトの状態、FFE0H から FFFFH の状態を示します。

表 15-18 フラッシュメモリステータスコード

データ	データの意味	TMP86FH09ANG の場合
1st	スタートマーク	3AH
2nd	転送データ数 (3rd ~ 6th データの 4 バイト)	04H
3rd	ステータスコード	00H ~ 03H (下記を参照)
4th	Reserved	00H
5th	Reserved	00H
6th	Reserved	00H
7th	転送データのチェックサム (3th ~ 6th データまでの総和の 2 の補数)	3rd データが 00H のとき: 00H 3rd データが 01H のとき: FFH 3rd データが 02H のとき: FEH 3rd データが 03H のとき: FDH

ステータスコード 1



RPENA	フラッシュメモリリードプロテクト状態	0: リードプロテクトが解除された状態 1: リードプロテクトが設定された状態
BLANK	FFE0H ~ FFFFH の状態	0: FFE0 ~ FFFFH までの領域のデータがすべて FFH の場合 1: FFE0 ~ FFFFH までの領域のデータが上記以外の場合

ステータスコード 1 の内容によって、実行が制限されるコマンドがあります。詳細は以下の表を参照してください。フラッシュメモリリードプロテクトがリードプロテクトが設定されると「フラッシュメモリ書き換えコマンド」、「RAM ロードコマンド」は実行できなくなります。これらのコマンドを実行するためには事前にフラッシュの全面消去を実行してください。

RPENA	BLANK	フラッシュメモリ書き換えモード	RAM ロードモード	フラッシュメモリ SUM 出力モード	製品識別コード出力モード	フラッシュメモリステータス出力モード	フラッシュメモリ消去モード		フラッシュメモリリードプロテクト設定モード
							チップイレース	セクタイレース	
0	0	○	○	○	○	○	○	○	×
0	1	Pass	Pass	○	○	○	Pass	Pass	Pass
1	0	×	×	○	○	○	○	×	×
1	1	×	×	○	○	○	Pass	×	Pass

- 注) ○: コマンド実行可能
- Pass: コマンド実行にはパスワードが必要
- ×: コマンド実行不可
- (コマンドのエコーバックを返した後、TMP86FH09ANG は UART 通信を終了し動作停止状態となります)

15.13 消去範囲指定

フラッシュメモリ消去モードで、n-2 バイト目はフラッシュ領域の消去範囲を指定します。

ERASTA で消去領域の開始アドレス、ERAEND で消去領域の終了アドレスを指定します。

ERASTA ≤ ERAEND となるデータを指定すると、セクタイレース (フラッシュメモリの 4K バイト単位の消去) が実行されます。ただしリードプロテクトが設定された状態でセクタイレースを実行すると無限ループ状態となります。

ERASTA > ERAEND となるデータを指定すると、チップイレース (フラッシュメモリの全面消去) が実行され、フラッシュメモリのリードプロテクトが解除されます。よってフラッシュメモリのリードプロテクトを解除するためには、セクタイレースではなくチップイレースを実行してください。

消去範囲指定データ (n-2 バイト目のデータ)

7	6	5	4	3	2	1	0
ERASTA				ERAEND			

ERASTA	消去領域開始アドレス	0000:	0000H ~
		0001:	1000H ~
		0010:	2000H ~
		0011:	3000H ~
		0100:	4000H ~
		0101:	5000H ~
		0110:	6000H ~
		0111:	7000H ~
		1000:	8000H ~
		1001:	9000H ~
		1010:	A000H ~
		1011:	B000H ~
		1100:	C000H ~
		1101:	D000H ~
1110:	E000H ~		
1111:	F000H ~		
ERAEND	消去領域終了アドレス	0000:	~ 0FFFH
		0001:	~ 1FFFH
		0010:	~ 2FFFH
		0011:	~ 3FFFH
		0100:	~ 4FFFH
		0101:	~ 5FFFH
		0110:	~ 6FFFH
		0111:	~ 7FFFH
		1000:	~ 8FFFH
		1001:	~ 9FFFH
		1010:	~ AFFFH
		1011:	~ BFFFH
		1100:	~ CFFFH
		1101:	~ DFFFH
1110:	~ EFFFH		
1111:	~ FFFFH		

注) フラッシュセルの存在しない領域に対してブロック消去を実行すると TMP86FH09ANG は UART 通信を終了し動作停止状態となります

15.14ポート入力制御レジスタ

シリアル PROM モードでは、不使用ポートの貫通電流を防止するため、リセット解除後 P03、P02 ポートを除く全てのポート入力は、ハード的に入力レベルが固定されます（ポート入力やポートと兼用の周辺機能入力は無効になります）。従って RAM ロードモードを使用して UART 以外の方法でフラッシュメモリのアクセスを行う場合は、ポート入力を有効にする必要があります。ポート入力を有効にするには、ポート入力制御レジスタ (SPCR) の PIN を "1" に設定してください。

なお、MCU モードでは、SPCR レジスタは機能しません。

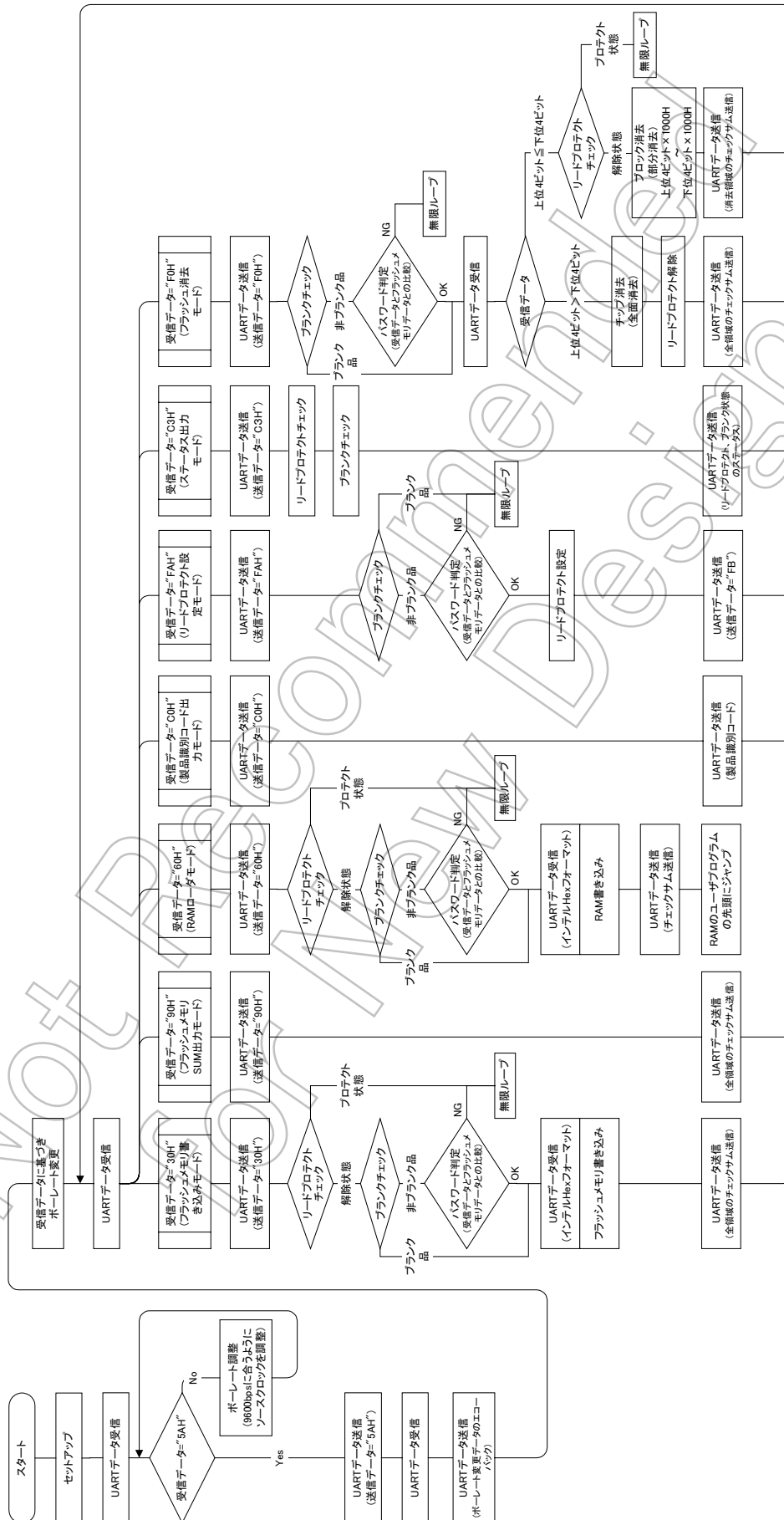
ポート入力制御レジスタ

SPCR (0FEAH)	7	6	5	4	3	2	1	0	PIN	(初期値: **** *0)
-----------------	---	---	---	---	---	---	---	---	-----	----------------

PIN	シリアル PROM モードの ポート入力制御	0: ポート入力無効 (ハード的に入力レベルが固定されます) 1: ポート入力有効	R/W
-----	---------------------------	--	-----

- 注 1) SPCR レジスタは、シリアル PROM モード時のみ R/W 可能です。MCU モードで同レジスタに対してライト命令を実行してもポート入力制御は機能しません。また、MCU モードで同レジスタに対してリード命令を実行すると不定値が読み出されます。
- 注 2) SPCR レジスタによって制御されるのは、P03、P02 ポートを除く全ての I/O ポートです。

15.15フローチャート



Not Recommended
for New Design



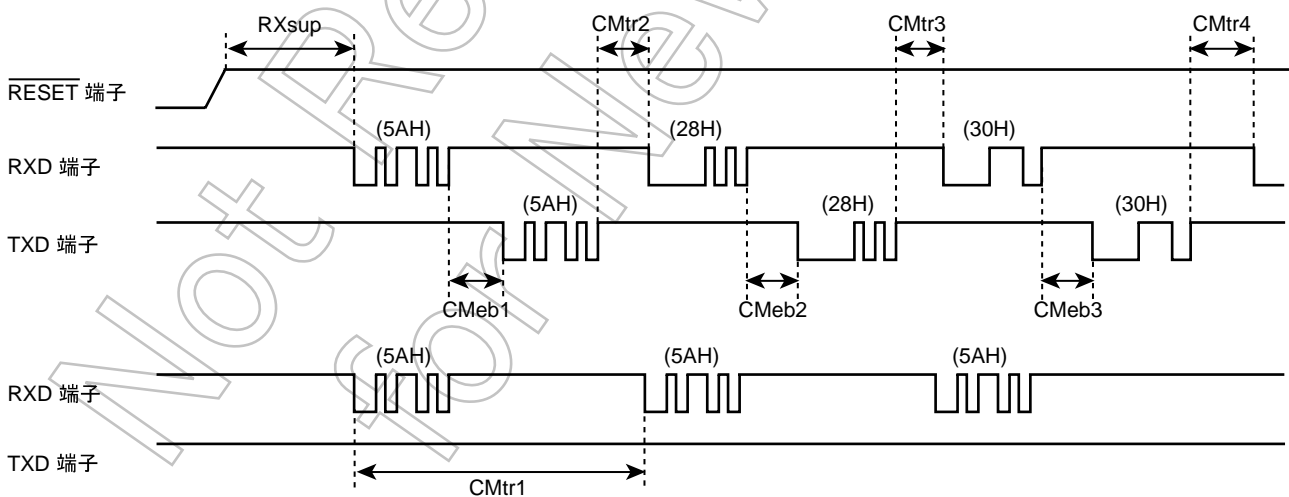
15.16 UART タイミング

表 15-19 UART タイミング -1 (VDD = 4.5 V~5.5 V, fc = 2~16 MHz, Topr = -10 ~ 40°C)

項目	記号	クロック数 (fc)	必要最低時間	
			At fc = 2 MHz	At fc = 16 MHz
マッチングデータ (5AH) 受信からエコーバックまでの時間	CMeb1	Approx. 930	465 μ s	58.1 μ s
ボーレート変更データ受信からエコーバックまでの時間	CMeb2	Approx. 980	490 μ s	61.3 μ s
動作コマンド受信からエコーバックまでの時間	CMeb3	Approx. 800	400 μ s	50 μ s
チェックサム計算時間	CKsm	Approx. 7864500	3.93 s	491.5 μ s
フラッシュメモリ一括消去時間	CEall	-	30 ms	30 ms
フラッシュメモリ一部消去時間 (4K ごと)	CEsec	-	15 ms	15 ms

表 15-20 UART タイミング -2 (VDD = 4.5 V~5.5 V, fc = 2 ~16 MHz, Topr = -10 ~ 40°C)

項目	記号	クロック数 (fc)	必要最低時間	
			At fc = 2 MHz	At fc = 16 MHz
リセット解除後、マッチングデータ受信可能となるまでのセットアップ時間	RXsup	2100	1.05 ms	131.3 ms
マッチングデータ送信間隔	CMtr1	28500	14.2 ms	1.78 ms
マッチングデータのエコーバックからボーレート変更データ受信可能となるまでの時間	CMtr2	380	190 μ s	23.8 μ s
ボーレート変更データのエコーバックから動作コマンド受信可能となるまでの時間	CMtr3	650	325 μ s	40.6 μ s
動作コマンドのエコーバックからパスワード数格納アドレス (上位) 受信可能となるまでの時間	CMtr4	800	400 μ s	50 μ s



第 16 章 端子の入出力回路

16.1 制御端子

TMP86FH09ANG の制御端子の入出力回路を示します。

制御端子	入出力	回路	備考
XIN XOUT	入力 出力		高周波発振子接続端子 $R_f = 1.55 \text{ M}\Omega$ (typ.) $R_O = 0.5 \text{ k}\Omega$ (typ.)
XTIN XTOUT	入力 出力		低周波発振子接続端子 $R_f = 8 \text{ M}\Omega$ (typ.) $R_O = 200 \text{ k}\Omega$ (typ.)
$\overline{\text{RESET}}$	入力		ヒステリシス入力 プルアップ抵抗内蔵 $R_{IN} = 220 \text{ k}\Omega$ (typ.) $R = 100 \Omega$ (typ.)
TEST	入力		$R = 100 \Omega$ (typ.)

注) TMP86FH09/F809/F409NG の TEST 端子には、プルダウン抵抗と保護ダイオード (D1) は内蔵されていません。MCU モードでは、必ず“L”レベルに固定してください。

16.2 入出力ポート

ポート	入出力	入出力回路	備考
P0	入出力	<p>初期値 "High-Z"</p> <p>Pch 制御 データ出力 出力ラッチ入力 High-Z 制御 端子入力</p>	<p>シンクオープンドレイン または プッシュプル出力 ヒステリシス入力 大電流出力 (Nch) (プログラマブルポートオプション) R = 100 Ω (typ.)</p>
P1	入出力	<p>初期値 "High-Z"</p> <p>データ出力 出力禁止 端子入力</p>	<p>トライステート入出力 ヒステリシス入力 R = 100 Ω (typ.)</p>
P2	入出力	<p>初期値 "High-Z"</p> <p>データ出力 出力ラッチ入力 端子入力</p>	<p>シンクオープンドレイン出力 ヒステリシス入力 R = 100 Ω (typ.)</p>
P30 P31	入出力	<p>初期値 "High-Z"</p> <p>データ出力 出力禁止 端子入力</p>	<p>トライステート入出力 ヒステリシス入力 R = 100 Ω (typ.)</p>
P32 P33	入出力	<p>初期値 "High-Z"</p> <p>アナログ入力</p> <p>データ出力 出力禁止 端子入力</p>	<p>トライステート入出力 R = 100 Ω (typ.)</p>
P34 P35 P36 P37	入出力	<p>初期値 "High-Z"</p> <p>アナログ入力</p> <p>データ出力 出力禁止 キーオンウェイクアップ入力 端子入力</p>	<p>トライステート入出力 R = 100 Ω (typ.)</p>

第 17 章 電気的特性

17.1 絶対最大定格

絶対最大定格とは、瞬時たりとも超えてはならない規格であり、どの 1 つの項目も超えることができない規格です。絶対最大定格を超えると、破壊や劣化の原因となり、破裂・燃焼による傷害を負うことがあります。従って、必ず絶対最大定格を超えないように、応用機器の設計を行ってください。

(VSS = 0 V)

項 目	記号	端 子	規 格	単 位
電源電圧	V_{DD}		-0.3~6.0	V
入力電圧	V_{IN}		-0.3~ $V_{DD} + 0.3$	
出力電圧	V_{OUT1}		-0.3~ $V_{DD} + 0.3$	
出力電流 (1 端子当り)	I_{OUT1}	P0, P1, P3 ポート	-1.8	mA
	I_{OUT2}	P1, P2, P3 ポート	3.2	
	I_{OUT3}	P0 ポート	30	
出力電流 (全端子総計)	ΣI_{OUT1}	P0, P1, P3 ポート	-30	
	ΣI_{OUT2}	P1, P2, P3 ポート	60	
	ΣI_{OUT3}	P0 ポート	80	
消費電力 [Topr = 85 °C]	P_D		300	mW
はんだ付け温度 (時間)	T_{sld}		260 (10 s)	°C
保存温度	T_{stg}		-55~125	
動作温度	T_{opr}		-40~85	

17.2 動作条件

動作条件とは、製品が一定の品質を保って正常に動作するための使用条件です。動作条件（電源電圧、動作温度範囲、AC/DC 規定値）から外れる動作条件で使用した場合、誤動作が生じる恐れがあります。従ってご使用の条件に対して、必ず動作条件の範囲を超えないように応用機器の設計を行ってください。

17.2.1 MCU モード（フラッシュメモリの書き込みおよび消去動作時）

(V_{SS} = 0 V, Topr = -10 ~ 40°C)

項目	記号	端子	条件	Min	Max	単位
電源電圧	V _{DD}		NORMAL1, 2 モード	4.5	5.5	V
高レベル入力電圧	V _{IH1}	ヒステリシス入力を除く	V _{DD} ≥ 4.5 V	V _{DD} × 0.70	V _{DD}	
	V _{IH2}	ヒステリシス入力		V _{DD} × 0.75		
低レベル入力電圧	V _{IL1}	ヒステリシス入力を除く	V _{DD} ≥ 4.5 V	0	V _{DD} × 0.30	
	V _{IL2}	ヒステリシス入力		V _{DD} × 0.25		
クロック周波数	fc	XIN, XOUT		1.0	16.0	

17.2.2 MCU モード（フラッシュメモリの書き込みおよび消去動作を除く）

(V_{SS} = 0 V, Topr = -40 ~ 85°C)

項目	記号	端子	条件	Min	Max	単位
電源電圧	V _{DD}		fc = 16 MHz NORMAL1, 2 モード IDLE0, 1, 2 モード	4.5	5.5	V
			fc = 8 MHz NORMAL1, 2 モード IDLE0, 1, 2 モード	2.7 (注 1)	5.5	
			fs = 32.768 kHz SLOW1, 2 モード SLEEP0, 1, 2 モード			
			STOP モード			
高レベル入力電圧	V _{IH1}	ヒステリシス入力を除く	V _{DD} ≥ 4.5 V	V _{DD} × 0.70	V _{DD}	V
	V _{IH2}	ヒステリシス入力		V _{DD} × 0.75		
	V _{IH3}			V _{DD} < 4.5 V		
低レベル入力電圧	V _{IL1}	ヒステリシス入力を除く	V _{DD} ≥ 4.5 V	0	V _{DD} × 0.30	
	V _{IL2}	ヒステリシス入力 および TEST 端子			V _{DD} × 0.25	
	V _{IL3}				V _{DD} < 4.5 V	
クロック周波数	fc	XIN, XOUT	V _{DD} = 2.7 ~ 5.5 V	1.0	8.0	MHz
	fc	XIN, XOUT	V _{DD} = 4.5 ~ 5.5 V	1.0	16.0	
	fs	XTIN, XTOUT	V _{DD} = 2.7 ~ 5.5 V	30.0	34.0	kHz

注 1) 電源電圧 V_{DD} が 3.0V 未満の場合、動作電圧 (Topr) は -20~85 °C の範囲内で使用してください。

17.2.3 シリアル PROM モード

(V_{SS} = 0 V, Topr = -10 ~ 40°C)

項目	記号	端子	条件	Min	Max	単位
電源電圧	V _{DD}		NORMAL1, 2 モード	4.5	5.5	V
高レベル入力電圧	V _{IH1}	ヒステリシス入力を除く	V _{DD} ≥ 4.5 V	V _{DD} × 0.70	V _{DD}	
	V _{IH2}	ヒステリシス入力		V _{DD} × 0.75		
低レベル入力電圧	V _{IL1}	ヒステリシス入力を除く	V _{DD} ≥ 4.5 V	0	V _{DD} × 0.30	
	V _{IL2}	ヒステリシス入力 および TEST 端子			V _{DD} × 0.25	
クロック周波数	fc	XIN, XOUT		2.0	16.0	MHz

Not Recommended
for New Design

17.3 DC 特性

(V_{SS} = 0 V, Topr = -40~85°C)

項目	記号	端子	条件	Min	Typ.	Max	単位													
ヒステリシス電圧	V _{HS}	ヒステリシス入力		-	0.9	-	V													
入力電流	I _{IN1}	TEST	V _{DD} = 5.5 V, V _{IN} = 5.5 V/0 V	-	-	±2	μA													
	I _{IN2}	シンクオーブドレイン, トライステートポート																		
	I _{IN3}	RESET, STOP																		
入力抵抗	R _{IN2}	RESET プルアップ		100	220	450	kΩ													
出力リーク電流	I _{LO}	シンクオーブドレイン, トライステートポート	V _{DD} = 5.5 V, V _{OUT} = 5.5 V/0 V	-	-	±2	μA													
高レベル出力電圧	V _{OH}	C-MOS, トライステートポート	V _{DD} = 4.5 V, I _{OH} = -0.7 mA	4.1	-	-	V													
低レベル出力電圧	V _{OL}	XOUT, P0 ポートを除く	V _{DD} = 4.5 V, I _{OL} = 1.6 mA	-	-	0.4														
低レベル出力電流	I _{OL}	大電流 (P0 ポート)	V _{DD} = 4.5 V, V _{OL} = 1.0 V	-	20	-	mA													
NORMAL1, 2 モード時電源電流	I _{DD}		V _{DD} = 5.5 V V _{IN} = 5.3 V/0.2 V f _c = 16 MHz f _s = 32.768 kHz		-	10.5	19	mA												
IDLE0, 1, 2 モード時電源電流									フラッシュメモリで プログラムが動作し ているとき (注 4,5)	-	4.5	8.5								
SLOW1 モード時 電源電流													フラッシュメモリで プログラムが動作し ているとき (注 4,5)	-	25	65				
SLEEP1 モード時 電源電流																	RAM でプログラム が動作しているとき	-	7	15
SLEEP0 モード時 電源電流																				
STOP モード時 電源電流													V _{DD} = 3.0 V V _{IN} = 2.8 V/0.2 V f _s = 32.768 kHz	-	15	25				
間欠動作ピーク電流 (注 4,5)													I _{DDP-P}	V _{DD} = 5.5 V	-	10	-	mA		
		V _{DD} = 3.0V	-	2	-															

- 注 1) Typ. 値は条件に指定なき場合 Topr=25 °C, VDD=5V 時の値を示します。
- 注 2) 入力電流 I_{IN3}: プルアップまたはプルダウン抵抗による電流を除きます。
- 注 3) SLOW2, SLEEP2 モードの各電源電流は、IDLE0, 1, 2 モードと同等です。
- 注 4) フラッシュメモリでプログラムが動作しているとき、またはフラッシュメモリからデータをリードしているとき、フラッシュメモリは間欠動作を行いますので、瞬間的に図 17-1 のようなピーク電流が流れます。よってこの場合の電源電流 I_{DD}(NORMAL1/2、SLOW1 モード時) は、ピーク電流を平均化した電流値と MCU 電流の和となります。
- 注 5) 電源設計の際はピーク電流が供給可能な回路設計にしてください。SLOW1 モードではピーク電流と平均化された電流の差が大きくなります。
- 注 6) 電源電圧 V_{DD} が 3.0V 未満の場合、動作電圧 (Topr) は -20~85 °C の範囲内で使用してください。

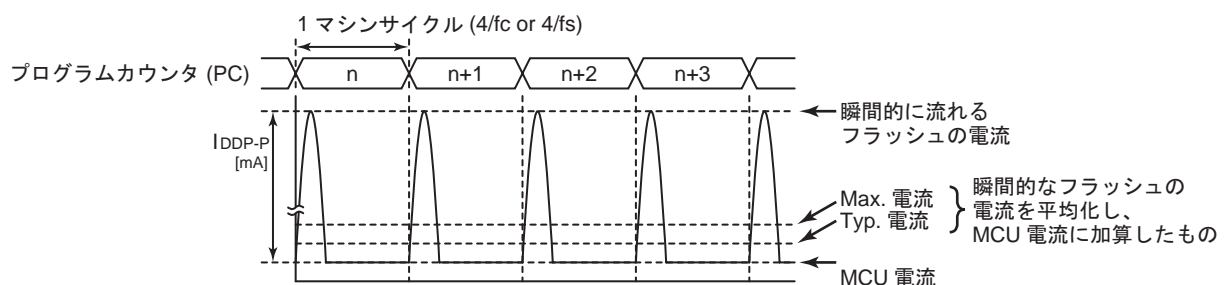


図 17-1 フラッシュメモリの間欠動作

17.4 AD 変換特性

(V_{SS} = 0.0 V, 2.7 V ≤ V_{DD} ≤ 5.5 V, Topr = -40~85 °C)

項目	記号	条件	Min	Typ.	Max	単位
アナログ入力電圧範囲	V _{AIN}		V _{SS}	—	V _{DD}	V
非直線性誤差		V _{DD} = 3.0V/5.0 V V _{SS} = 0.0 V	—	—	±6	LSB
ゼロ誤差			—	—	±6	
フルスケール誤差			—	—	±6	
総合誤差			—	—	±6	

- 注 1) 総合誤差は量子化誤差を除いたすべての誤差を含み、理想変換直線に対する最大の隔たりとして定義します。
- 注 2) 変換時間は電源電圧範囲によって推奨値が異なります。
- 注 3) AIN 入力端子への入力電圧は V_{DD}~V_{SS} 範囲内でご使用ください。範囲外の電圧が入力されると、変換値が不定となり、他のチャンネルの変換値にも影響を与えます。
- 注 4) 電源電圧 V_{DD} が 3.0V 未満の場合、動作電圧 (Topr) は -20~85 °C の範囲内で使用してください。

Not Recommended for New Design

17.5 AC 特性

($V_{SS} = 0\text{ V}$, $4.5\text{ V} \leq V_{DD} \leq 5.5\text{ V}$, $T_{opr} = -40\sim 85^{\circ}\text{C}$)

項目	記号	条件	Min	Typ.	Max	単位
マシンサイクルタイム	t _{cy}	NORMAL1, 2 モード時	0.25	—	4	μs
		IDLE0, 1, 2 モード時				
		SLOW1, 2 モード時	117.6	—	133.3	
		SLEEP0, 1, 2 モード時				
高レベルクロックパルス幅	t _{WCH}	外部クロック動作 (XIN 入力)	—	31.25	—	ns
低レベルクロックパルス幅	t _{WCL}	fc = 16 MHz 時				
高レベルクロックパルス幅	t _{WSH}	外部クロック動作 (XTIN 入力)	—	15.26	—	μs
低レベルクロックパルス幅	t _{WSL}	fs = 32.768 kHz 時				

($V_{SS} = 0\text{ V}$, $2.7\text{ V} \leq V_{DD} < 4.5\text{ V}$, $T_{opr} = -40\sim 85^{\circ}\text{C}$)

項目	記号	条件	Min	Typ.	Max	単位
マシンサイクルタイム	t _{cy}	NORMAL1, 2 モード時	0.5	—	4	μs
		IDLE0, 1, 2 モード時				
		SLOW1, 2 モード時	117.6	—	133.3	
		SLEEP0, 1, 2 モード時				
高レベルクロックパルス幅	t _{WCH}	外部クロック動作 (XIN 入力)	—	62.5	—	ns
低レベルクロックパルス幅	t _{WCL}	fc = 8 MHz 時				
高レベルクロックパルス幅	t _{WSH}	外部クロック動作 (XTIN 入力)	—	15.26	—	μs
低レベルクロックパルス幅	t _{WSL}	fs = 32.768 kHz 時				

注 1) 電源電圧 V_{DD} が 3.0V 未満の場合、動作電圧 (T_{opr}) は $-20\sim 85^{\circ}\text{C}$ の範囲内で使用してください。

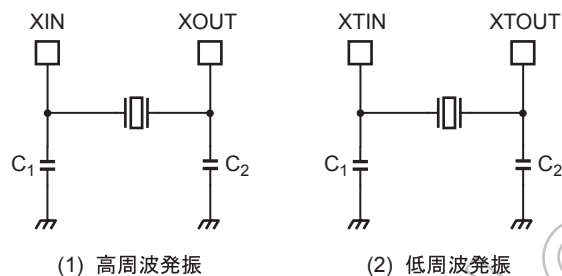
17.6 フラッシュ特性

17.6.1 書き込み特性

項目	条件	Min	Typ.	Max.	単位
フラッシュメモリ書き替え保証回数	$V_{SS} = 0\text{ V}$, $T_{opr} = -10\sim 40^{\circ}\text{C}$	—	—	100	回

注 1) すでにデータが書き込まれたフラッシュメモリのアドレスに対しデータ書き換えを行う場合は、必ずその領域のデータ消去を行ってから書き込みを実行してください。

17.7 推奨発振条件



注 1) 弊社マイクロコントローラの発振子として、(株)村田製作所のセラミック発振子を推奨します。
詳細につきましては、下記アドレスの弊社ホームページをご参照ください。
<http://www.murata.co.jp>

17.8 取り扱い上のご注意

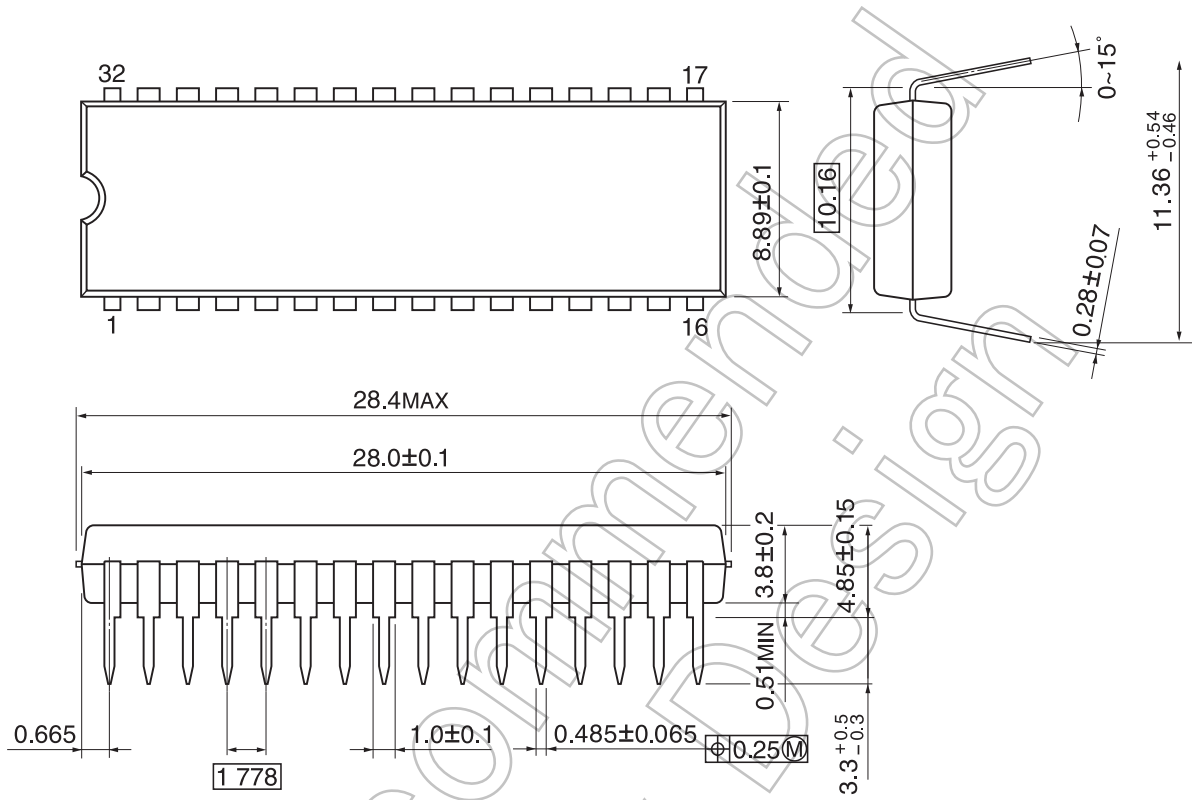
- ブラウン管などの高電界のかかるところで使用する場合は、正常動作を保つためにパッケージを電氣的にシールドすることを推奨します。

Not Recommended
for New Design

第 18 章 外形寸法

SDIP32-P-400-1.78A

Unit: mm



Not Recommended for New

Not Recommended
for New Design

製品取り扱い上のお願い

- 本資料に掲載されているハードウェア、ソフトウェアおよびシステム（以下、本製品という）に関する情報等、本資料の掲載内容は、技術の進歩などにより予告なしに変更されることがあります。
- 文書による当社の事前の承諾なしに本資料の転載複製を禁じます。また、文書による当社の事前の承諾を得て本資料を転載複製する場合でも、記載内容に一切変更を加えたり、削除したりしないでください。
- 当社は品質、信頼性の向上に努めていますが、半導体・ストレージ製品は一般に誤作動または故障する場合があります。本製品をご使用頂く場合は、本製品の誤作動や故障により生命・身体・財産が侵害されることのないように、お客様の責任において、お客様のハードウェア・ソフトウェア・システムに必要な安全設計を行うことをお願いします。なお、設計および使用に際しては、本製品に関する最新の情報（本資料、仕様書、データシート、アプリケーションノート、半導体信頼性ハンドブックなど）および本製品が使用される機器の取扱説明書、操作説明書などをご確認の上、これに従ってください。また、上記資料などに記載の製品データ、図、表などに示す技術的な内容、プログラム、アルゴリズムその他応用回路例などの情報を使用する場合は、お客様の製品単独およびシステム全体で十分に評価し、お客様の責任において適可不可を判断してください。
- 本製品は、特別に高い品質・信頼性が要求され、またはその故障や誤作動が生命・身体に危害を及ぼす恐れ、膨大な財産損害を引き起こす恐れ、もしくは社会に深刻な影響を及ぼす恐れのある機器（以下“特定用途”という）に使用されることは意図されていませんし、保証もされていません。特定用途には原子力関連機器、航空・宇宙機器、医療機器、車載・輸送機器、列車・船舶機器、交通信号機器、燃焼・爆発制御機器、各種安全関連機器、昇降機器、電力機器、金融関連機器などが含まれますが、本資料に個別に記載する用途は除きます。特定用途に使用された場合には、当社は一切の責任を負いません。なお、詳細は当社営業窓口までお問い合わせください。
- 本製品を分解、解析、リバースエンジニアリング、改造、改変、翻案、複製等しないでください。
- 本製品を、国内外の法令、規則及び命令により、製造、使用、販売を禁止されている製品に使用することはできません。
- 本資料に掲載してある技術情報は、製品の代表的動作・応用を説明するためのもので、その使用に際して当社及び第三者の知的財産権その他の権利に対する保証または実施権の許諾を行うものではありません。
- 別途、書面による契約またはお客様と当社が合意した仕様書がない限り、当社は、本製品および技術情報に関して、明示的にも黙示的にも一切の保証（機能動作の保証、商品性の保証、特定目的への合致の保証、情報の正確性の保証、第三者の権利の非侵害保証を含むがこれに限らない。）をしておりません。
- 本製品、または本資料に掲載されている技術情報を、大量破壊兵器の開発等の目的、軍事利用の目的、あるいはその他軍事情報の目的で使用しないでください。また、輸出に際しては、「外国為替及び外国貿易法」、「米国輸出管理規則」等、適用ある輸出関連法令を遵守し、それらの定めるところにより必要な手続きを行ってください。
- 本製品の RoHS 適合性など、詳細につきましては製品個別に必ず当社営業窓口までお問い合わせください。本製品のご使用に際しては、特定の物質の含有・使用を規制する RoHS 指令等、適用ある環境関連法令を十分調査の上、かかる法令に適合するようご使用ください。お客様がかかる法令を遵守しないことにより生じた損害に関して、当社は一切の責任を負いかねます。