

東芝 BiCD 集積回路 シリコン モノリシック

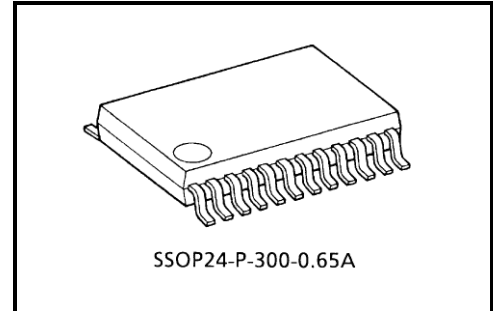
TB6612FNG

Dual DC モータドライバ

TB6612FNG は、出力ドライブトランジスタに低 ON 抵抗の LDMOS 素子を採用した Dual DC モータドライバ IC です。IN1、IN2 の 2 つの入力信号により、正転/逆転/ショートブレーキ/ストップの 4 モードを選択できます。

特長

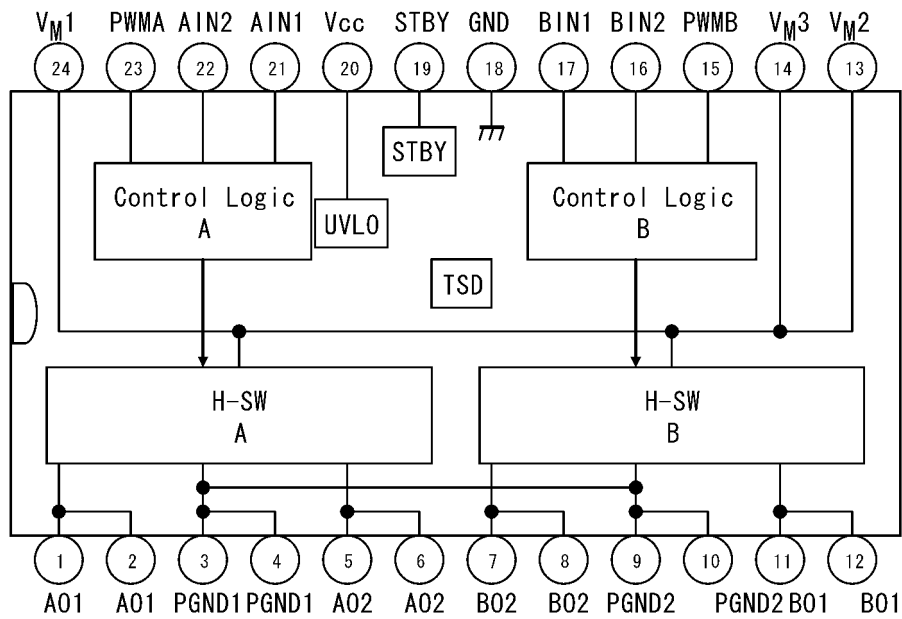
- 電源電圧 : $V_M = 15 \text{ V(Max)}$
- 出力電流 : $I_{OUT} = 1.2 \text{ A(ave)}/3.2 \text{ A (peak)}$
- 出力低 ON 抵抗: 0.5Ω (上+下 Typ.値 @ $V_M \geq 5 \text{ V}$)
- スタンバイ (Power save) 機能
- 正転/逆転/ショートブレーキ/ストップ制御機能
- 熱遮断 (TSD) 回路および、低電圧検出回路を内蔵
- 小型面実装パッケージ (SSOP24: 0.65mm Lead pitch) を採用



質量: 0.14 g (標準)

*本製品は、MOS 構造の素子を搭載しており静電気に対し非常にデリケートであるため、お取り扱いに際しては、アースバンドや導電マットの使用、イオナイザー等による静電気の除去および、温湿度管理等の静電対策に充分ご配慮願います。

ブロック図



端子配置、説明

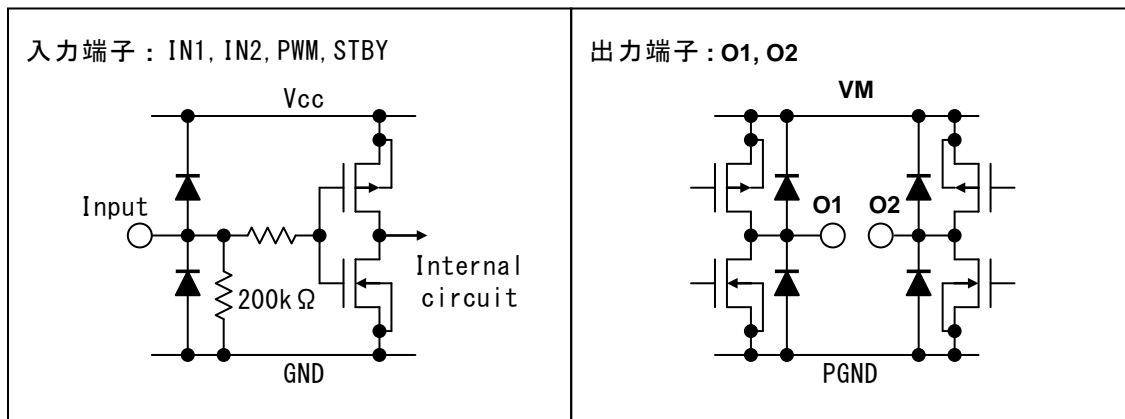
端子番号	端子記号	I/O	端子説明
1	AO1	O	chA 出力 1
2	AO1		
3	PGND1	—	Power GND 1
4	PGND1		
5	AO2	O	chA 出力 2
6	AO2		
7	BO2	O	chB 出力 2
8	BO2		
9	PGND2	—	Power GND 2
10	PGND2		
11	BO1	O	chB 出力 1
12	BO1		
13	VM2	—	Motor 電源
14	VM3		
15	PWMB	I	chB PWM 入力/200 kΩ pull-down at internal
16	BIN2	I	chB 入力 2/200 kΩ pull-down at internal
17	BIN1	I	chB 入力 1/200 kΩ pull-down at internal
18	GND	—	小信号 GND
19	STBY	I	"L" = standby/200 kΩ pull-down at internal
20	Vcc	—	小信号電源
21	AIN1	I	chA 入力 1/200 kΩ pull-down at internal
22	AIN2	I	chA 入力 2/200 kΩ pull-down at internal
23	PWMA	I	chA PWM 入力/200 kΩ pull-down at internal
24	VM1	—	Motor 電源

絶対最大定格 (Ta = 25°C)

項目	記号	定格	単位	備考
電源電圧	VM	15	V	
	VCC	6		
入力電圧	VIN	-0.2~6	V	IN1,IN2,STBY,PWM 端子
出力電圧	VOUT	15	V	O1,O2 端子
出力電流	IOUT	1.2	A	1ch 当たり
	IOUT (peak)	2		tw = 20 ms 連続パルス、Duty ≤ 20%
		3.2		tw = 10 ms 単発パルス
許容損失	PD	0.78	W	IC 単体
		0.89		50 mm × 50 mm t = 1.6 mm Cu 箔 ≥ 40% PCB 実装時
		1.36		76.2 mm × 114.3 mm t = 1.6 mm Cu 箔 ≥ 30% PCB 実装時
動作温度	Topr	-20~85	°C	
保存温度	Tstg	-55~150	°C	

許容動作範囲 (Ta = -20~85°C)

項目	記号	最小	標準	最大	単位	備考
電源電圧	VCC	2.7	3	5.5	V	
	VM	2.5	5	13.5	V	
出力電流 (H-SW)	IOUT	—	—	1.0	A	VM ≥ 4.5 V
		—	—	0.4		4.5 V > VM ≥ 2.5 V、非 PWM 動作
スイッチング周波数	fPWM	—	—	100	kHz	

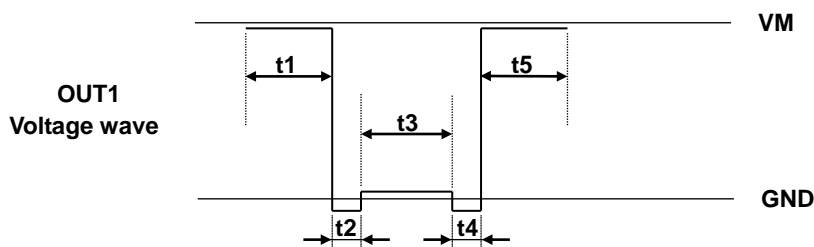
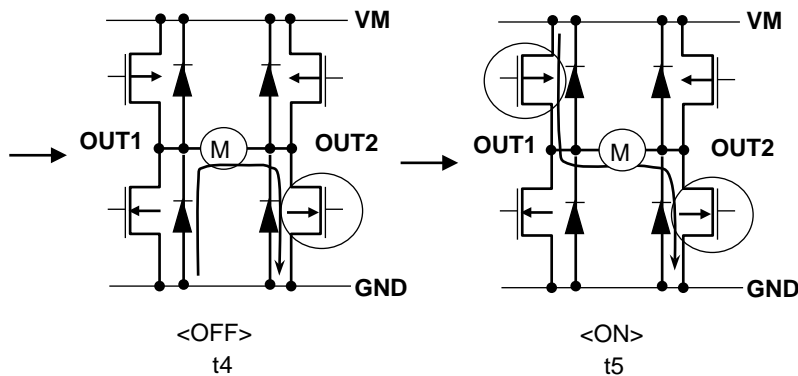
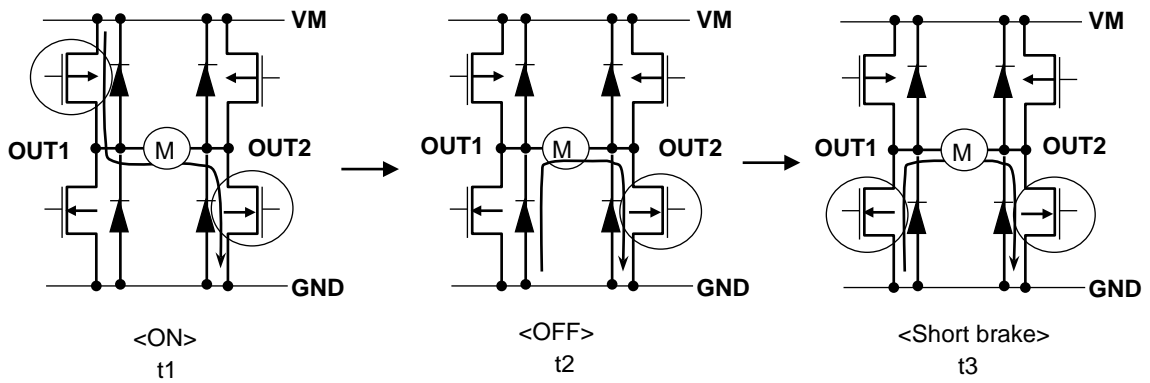


H-SW 制御ファンクション

入力				出力		
IN1	IN2	PWM	STBY	OUT1	OUT2	モード
H	H	H/L	H	L	L	ショートブレーキ
L	H	H	H	L	H	CCW
		L	H	L	L	ショートブレーキ
H	L	H	H	H	L	CW
		L	H	L	L	ショートブレーキ
L	L	H	H	OFF (ハイインピーダンス)		ストップ
H/L	H/L	H/L	L	OFF (ハイインピーダンス)		スタンバイ

H-SW 動作説明

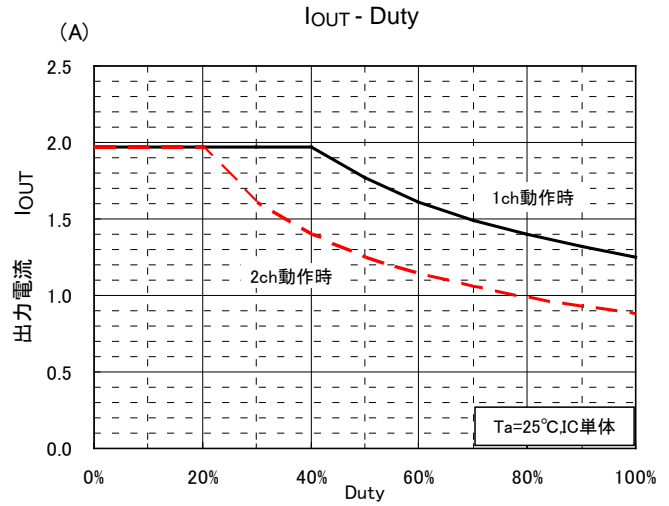
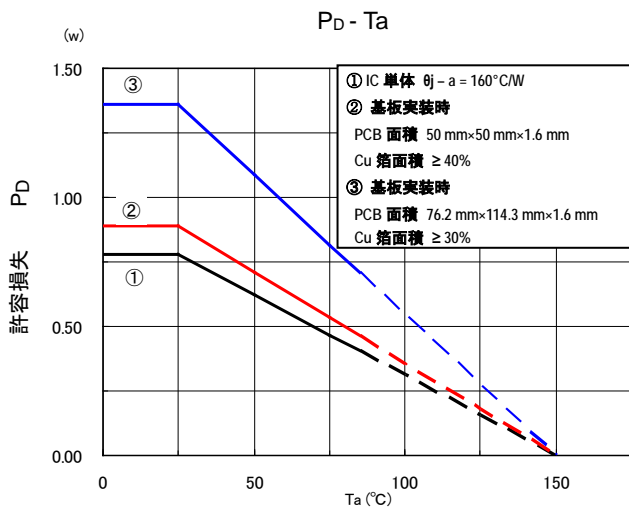
- 貫通電流防止のため、各モード切り替わり時にデッドタイム t_2, t_4 を設けています。



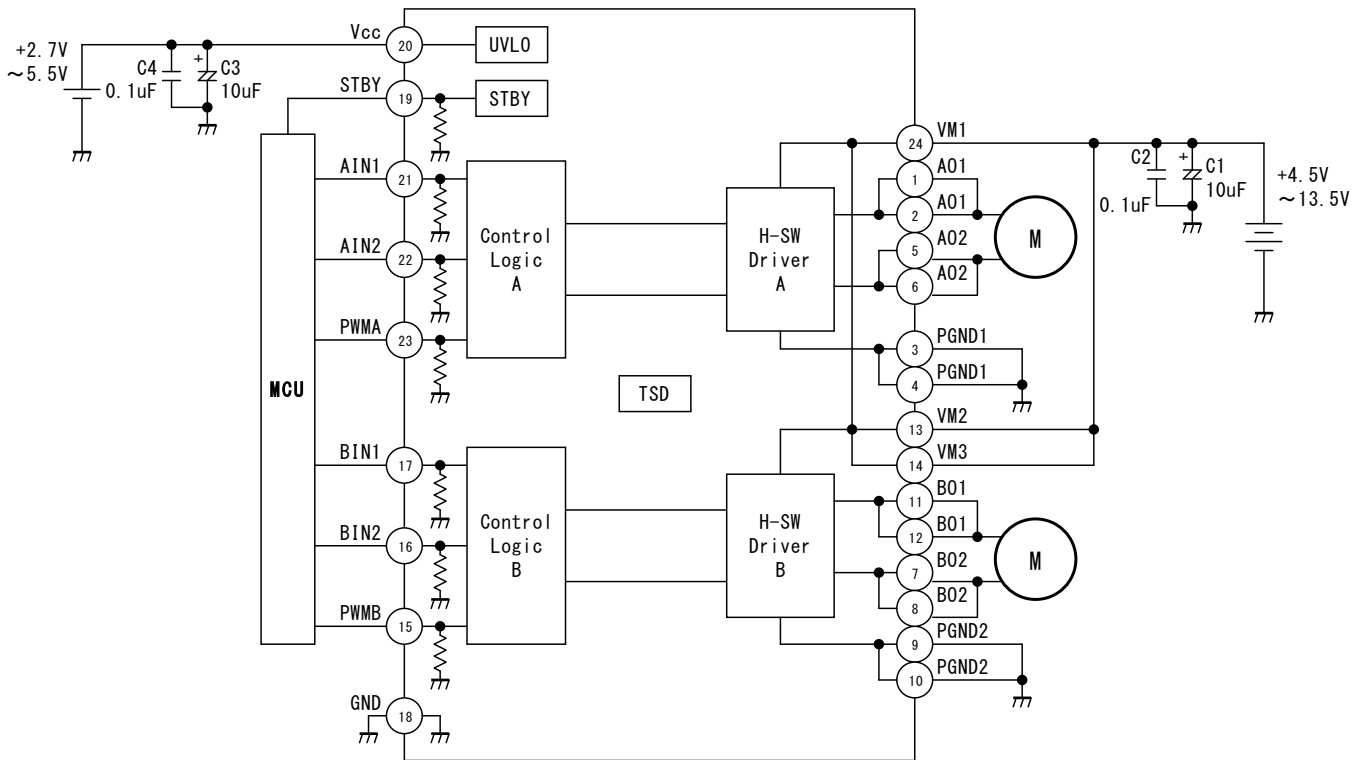
電氣的特性 (特に指定無き場合、 $T_a = 25^\circ\text{C}$, $V_{CC} = 3\text{ V}$, $V_M = 5\text{ V}$)

項目	記号	測定条件	最小	標準	最大	単位	
電源電流	$I_{CC}(3V)$	$STBY = V_{CC} = 3\text{ V}$, $V_M = 5\text{ V}$	—	1.1	1.8	mA	
	$I_{CC}(5.5V)$	$STBY = V_{CC} = 5.5\text{ V}$, $V_M = 5\text{ V}$	—	1.5	2.2		
	$I_{CC}(STB)$	$STBY = 0\text{ V}$	—	—	1	μA	
	$I_M(STB)$		—	—	1		
制御入力電圧	V_{IH}	—	$V_{CC} \times 0.7$	—	$V_{CC} + 0.2$	V	
	V_{IL}		-0.2	—	$V_{CC} \times 0.3$		
制御入力電流	I_{IH}	$V_{IN} = 3\text{ V}$	5	15	25	μA	
	I_{IL}	$V_{IN} = 0\text{ V}$	—	—	1		
スタンバイ入力電圧	$V_{IH}(STB)$	—	$V_{CC} \times 0.7$	—	$V_{CC} + 0.2$	V	
	$V_{IL}(STB)$		-0.2	—	$V_{CC} \times 0.3$		
スタンバイ入力電流	$I_{IH}(STB)$	$V_{IN} = 3\text{ V}$	5	15	25	μA	
	$I_{IL}(STB)$	$V_{IN} = 0\text{ V}$	—	—	1		
出力飽和電圧	$V_{sat}(U+L)1$	$I_O = 1\text{ A}$, $V_{CC} = V_M = 5\text{ V}$	—	0.5	0.7	V	
	$V_{sat}(U+L)2$	$I_O = 0.3\text{ A}$, $V_{CC} = V_M = 5\text{ V}$	—	0.15	0.21		
出力リーク電流	$I_L(U)$	$V_M = V_{OUT} = 15\text{ V}$	—	—	1	μA	
	$I_L(L)$	$V_M = 15\text{ V}$, $V_{OUT} = 0\text{ V}$	-1	—	—		
回生ダイオードVF	$V_F(U)$	$I_F = 1\text{ A}$	—	1	1.1	V	
	$V_F(L)$		—	1	1.1		
低電圧検出電圧	UVLD	(設計目標値)	—	1.9	—	V	
復帰電圧	UVLC		—	2.2	—		
応答速度	t_r	(設計目標値)	—	24	—	ns	
	t_f		—	41	—		
	Dead time	H → L	貫通電流防止時間 (設計目標値)	—	50		—
		L → H		—	230		—
遮断検出温度	TSD	(設計目標値)	—	175	—	$^\circ\text{C}$	
復帰ヒス温度	ΔTSD		—	20	—		

目標特性



応用回路例

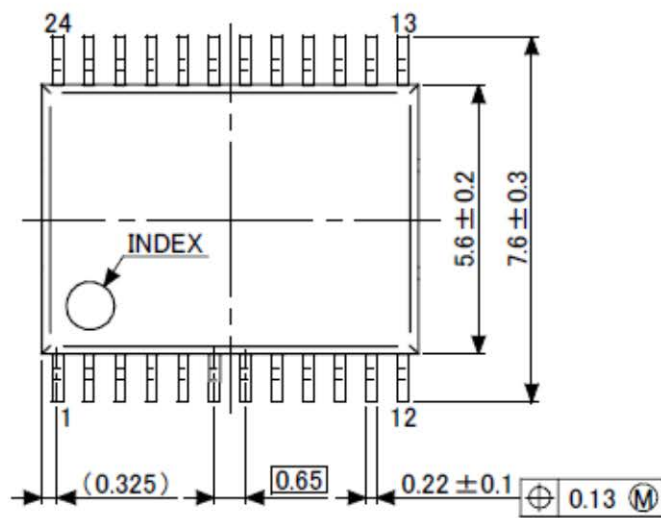


注: ノイズ吸収用コンデンサ C1,C2,C3,C4 は、できるだけ IC 端子の近くに接続してください。

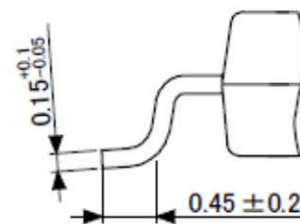
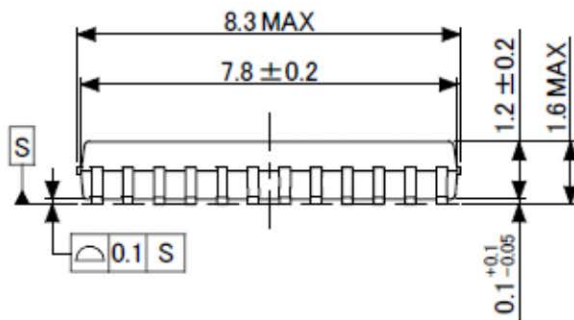
外形図

SSOP24-P-300-0.65A

“Unit : mm”



端子先端形状詳細図



質量: 0.14 g (標準)

記載内容の留意点

1. ブロック図

ブロック図内の機能ブロック/回路/定数などは、機能を説明するため、一部省略・簡略化している場合があります。

2. 等価回路

等価回路は、回路を説明するため、一部省略・簡略化している場合があります。

3. タイミングチャート

タイミングチャートは機能・動作を説明するため、単純化している場合があります。

4. 応用回路例

応用回路例は、参考例であり、量産設計に際しては、十分な評価を行ってください。
また、工業所有権の使用の許諾を行うものではありません。

5. 測定回路図

測定回路内の部品は、特性確認のために使用しているものであり、応用機器の誤動作や故障が発生しないことを保証するものではありません。

使用上のご注意およびお願い事項

使用上の注意事項

絶対最大定格は複数の定格の、どの一つの値も瞬時たりとも超えてはならない規格です。
複数の定格のいずれに対しても超えることができません。
絶対最大定格を超えると破壊、損傷および劣化の原因となり、破裂・燃焼による傷害を負うことがあります。

過電流の発生や IC の故障の場合に大電流が流れ続けないように、適切な電源ヒューズを使用してください。IC は絶対最大定格を超えた使い方、誤った配線、および配線や負荷から誘起される異常パルスノイズなどが原因で破壊することがあり、この結果、IC に大電流が流れ続けることで、発煙・発火に至ることがあります。破壊における大電流の流出入を想定し、影響を最小限にするため、ヒューズの容量や溶断時間、挿入回路位置などの適切な設定が必要となります。

モータの駆動など、コイルのような誘導性負荷がある場合、ON 時の突入電流や OFF 時の逆起電力による負極性の電流に起因するデバイスの誤動作あるいは破壊を防止するための保護回路を接続してください。IC が破壊した場合、傷害を負ったり発煙・発火に至ることがあります。
保護機能が内蔵されている IC には、安定した電源を使用してください。電源が不安定な場合、保護機能が動作せず、IC が破壊することがあります。IC の破壊により、傷害を負ったり発煙・発火に至ることがあります。

デバイスの逆差し、差し違い、または電源のプラスとマイナスの逆接続はしないでください。電流や消費電力が絶対最大定格を超え、破壊、損傷および劣化の原因になるだけでなく、破裂・燃焼により傷害を負うことがあります。なお、逆差しおよび差し違いのままに通电したデバイスは使用しないでください。

使用上の留意点

熱遮断回路

熱遮断回路（通常：サーマルシャットダウン回路）は、どのような場合でも IC を保護するわけではありません。動作後は、速やかに発熱状態を解除するようお願いします。

絶対最大定格を超えて使用した場合など、ご使用法や状況により、熱遮断回路が正常に動作しなかったり、動作する前に IC が破壊したりすることがあります。

放熱設計

パワーアンプ、レギュレータ、ドライバなどの、大電流が流出入する IC の使用に際しては、適切な放熱を行い、規定接合温度 (T_j) 以下になるように設計してください。これらの IC は通常使用時においても、自己発熱をします。IC 放熱設計が不十分な場合、IC の寿命の低下・特性劣化・破壊が発生することがあります。また、IC の発熱に伴い、周辺に使用されている部品への影響も考慮して設計してください。

逆起電力

モータを逆転やストップ、急減速を行った場合に、モータの逆起電力の影響でモータからモータ側電源へ電流が流れ込みますので、電源の Sink 能力が小さい場合、IC のモータ側電源端子、出力端子が定格以上に上昇する恐れがあります。

逆起電力によりモータ側電源端子、出力端子が定格電圧を超えないように設計してください。

製品取り扱い上のお願い

- 本資料に掲載されているハードウェア、ソフトウェアおよびシステム（以下、本製品という）に関する情報等、本資料の掲載内容は、技術の進歩などにより予告なしに変更されることがあります。
- 文書による当社の事前の承諾なしに本資料の転載複製を禁じます。また、文書による当社の事前の承諾を得て本資料を転載複製する場合でも、記載内容に一切変更を加えたり、削除したりしないでください。
- 当社は品質、信頼性の向上に努めていますが、半導体・ストレージ製品は一般に誤作動または故障する場合があります。本製品をご使用頂く場合は、本製品の誤作動や故障により生命・身体・財産が侵害されることのないように、お客様の責任において、お客様のハードウェア・ソフトウェア・システムに必要な安全設計を行うことをお願いします。なお、設計および使用に際しては、本製品に関する最新の情報（本資料、仕様書、データシート、アプリケーションノート、半導体信頼性ハンドブックなど）および本製品が使用される機器の取扱説明書、操作説明書などをご確認の上、これに従ってください。また、上記資料などに記載の製品データ、図、表などに示す技術的な内容、プログラム、アルゴリズムその他応用回路例などの情報を使用する場合は、お客様の製品単独およびシステム全体で十分に評価し、お客様の責任において適可否を判断してください。
- 本製品は、特別に高い品質・信頼性が要求され、またはその故障や誤作動が生命・身体に危害を及ぼす恐れ、膨大な財産損害を引き起こす恐れ、もしくは社会に深刻な影響を及ぼす恐れのある機器（以下“特定用途”という）に使用されることは意図されていませんし、保証もされていません。特定用途には原子力関連機器、航空・宇宙機器、医療機器（生命直結機器）、車載・輸送機器、防衛関連機器などが含まれますが、本資料に個別に記載する用途は除きます。特定用途に使用された場合には、当社は一切の責任を負いません。なお、詳細は当社営業窓口まで、または当社 Web サイトのお問い合わせフォームからお問い合わせください。
- 本製品を分解、解析、リバースエンジニアリング、改造、改変、翻案、複製等しないでください。
- 本製品を、国内外の法令、規則及び命令により、製造、使用、販売を禁止されている製品に使用することはできません。
- 本資料に掲載してある技術情報は、製品の代表的動作・応用を説明するためのもので、その使用に際して当社及び第三者の知的財産権その他の権利に対する保証または実施権の許諾を行うものではありません。
- 別途、書面による契約またはお客様と当社が合意した仕様書がない限り、当社は、本製品および技術情報に関して、明示的にも黙示的にも一切の保証（機能動作の保証、商品性の保証、特定目的への合致の保証、情報の正確性の保証、第三者の権利の非侵害保証を含むがこれに限らない。）をしておりません。
- 本製品、または本資料に掲載されている技術情報を、大量破壊兵器の開発等の目的、軍事利用の目的、あるいはその他軍事用途の目的で使用しないでください。また、輸出に際しては、「外国為替及び外国貿易法」、「米国輸出管理規則」等、適用ある輸出関連法令を遵守し、それらの定めるところにより必要な手続を行ってください。
- 本製品の RoHS 適合性など、詳細につきましては製品個別に必ず当社営業窓口までお問い合わせください。本製品のご使用に際しては、特定の物質の含有・使用を規制する RoHS 指令等、適用ある環境関連法令を十分調査の上、かかる法令に適合するようご使用ください。お客様がかかる法令を遵守しないことにより生じた損害に関して、当社は一切の責任を負いかねます。