

東芝 BiCD 集積回路 シリコン モノリシック

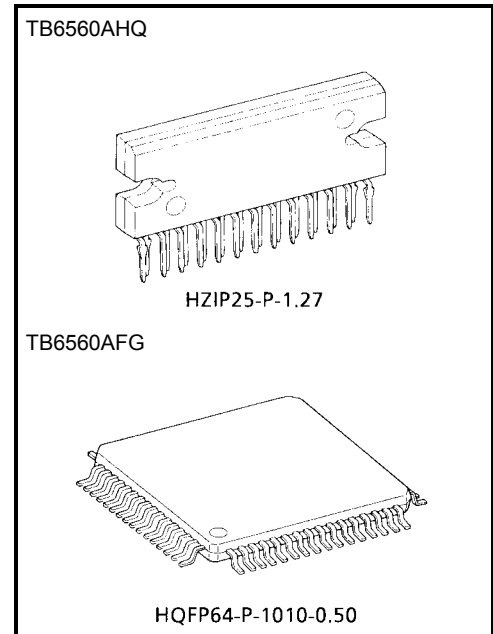
TB6560AHQ, TB6560AFG

チョップ方式バイポーラ駆動ステッピングモータ コントロールドライバ用 IC

TB6560AHQ/AFGはPWMチョップ方式マイクロステップ正弦波駆動1チップステッピングモータ用ドライバICです。
2相、1-2相、2W1-2相、4W1-2相励磁モードと正転/逆転モードが可能で2相バイポーラタイプのステッピングモータをクロック信号のみで低振動、高効率駆動できます。

特 長

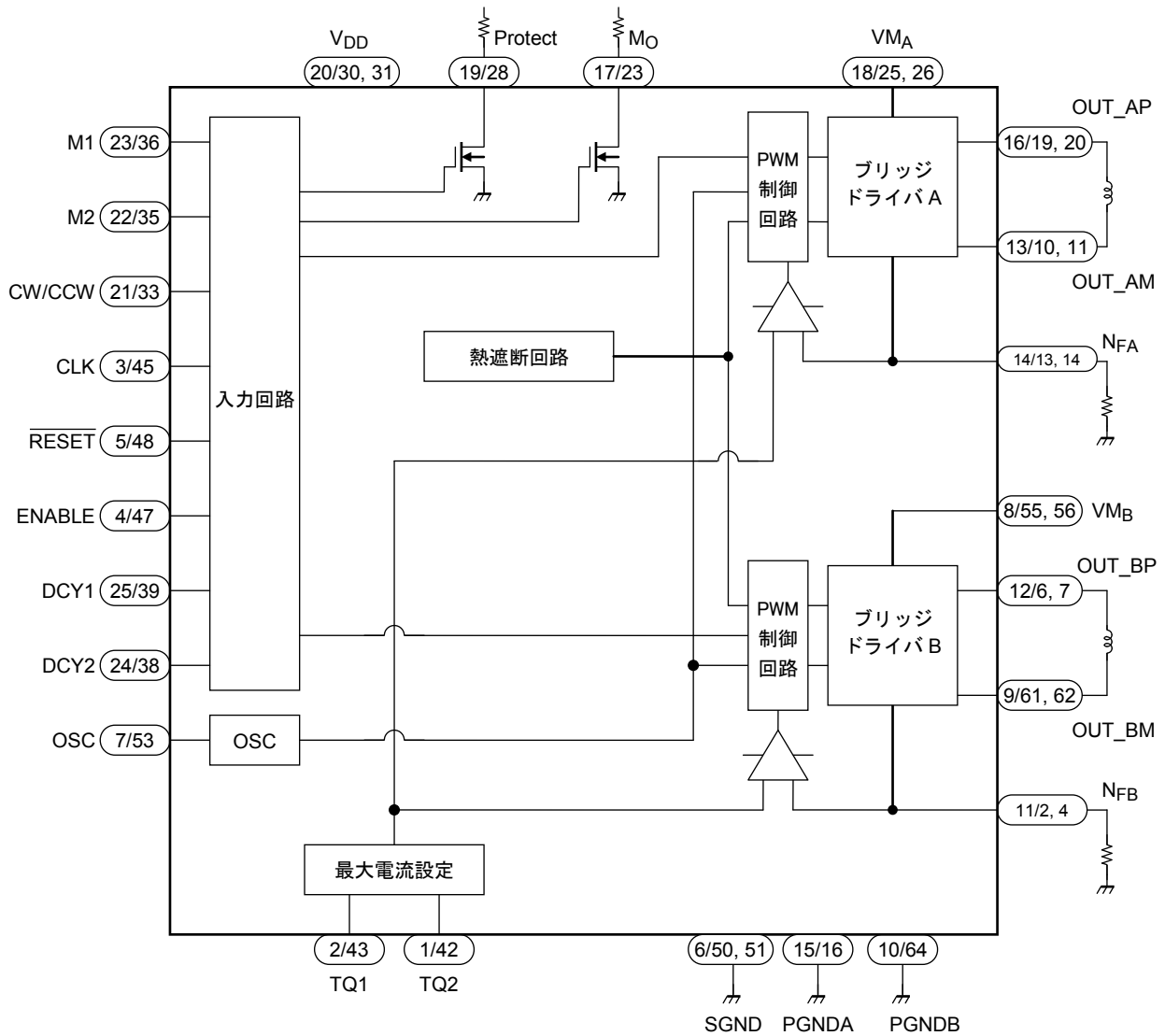
- マイクロステップ正弦波駆動用1チップコントロールドライバ
- 高耐圧 BiCD プロセス使用: Ron (上 + 下) =
TB6560AHQ: 0.6 Ω (標準)
TB6560AFG: 0.7 Ω (標準)
- 正・逆転コントロール可
- 2、1-2、2W1-2相、4W1-2相ドライブが選択できます。
- 出力耐圧が大きい。 : VDSS = 40 V
- 出力電流が大きい。 : IOU = TB6560AHQ: 3.5 A (peak)
TB6560AFG: 2.5 A (peak)
- 外圍器 : HZIP25-P-1.27
HQFP64-P-1010-0.50
- 入力プルダウン抵抗内蔵 : 100 kΩ (標準)
- 出力モニタ端子付き : Mo 電流 (IMo (最大)) = 1 mA
- リセット、イネーブル端子付き
- 熱遮断回路内蔵



質量
HZIP25-P-1.27 : 9.86 g (標準)
HQFP64-P-1010-0.50: 0.26 g (標準)

本製品は静電気に対してデリケートであるため、お取り扱いに関しては、静電気の除去や温湿度管理など、十分に配慮願います。

ブロック図



TB6560AHQ/TB6560AFG

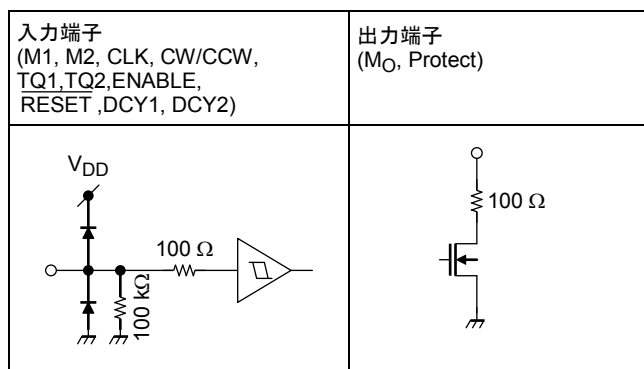
端子説明

端子番号		I/O	端子記号	端子説明	備考
TB6560 AHQ	TB6560 AFG				
1	42	Input	TQ2	トルク設定入力 (電流設定)	(プルダウン抵抗内蔵)
2	43	Input	TQ1	トルク設定入力 (電流設定)	(プルダウン抵抗内蔵)
3	45	Input	CLK	ステップ遷移用、クロック入力	(プルダウン抵抗内蔵)
4	47	Input	ENABLE	“H” でイネーブル、“L” で全出力 OFF	(プルダウン抵抗内蔵)
5	48	Input	RESET	“L” でリセット、出力はイニシャル状態になる。	(プルダウン抵抗内蔵)
6	50/51	—	SGND	シグナル GND (制御側)	(注 1)
7	53	—	OSC	CR を接続し、発振させる。出力チョッピング	
8	55/56	Input	VM _B	モータ側電源端子 (B 相側)	(注 1)
9	61/62	Output	OUT _{BM}	OUT _B 出力	(注 1)
10	64(*)	—	PGNDB	パワー-GND	
11	2/4(*)	—	N _{FB}	B チャンネル出力電流検出端子 (抵抗接続)。AFG は 2Pin ショート	(注 1)
12	6/7	Output	OUT _{BP}	OUT _B 出力	(注 1)
13	10/11	Output	OUT _{AM}	OUT _A 出力	(注 1)
14	13/14(*)	—	N _{FA}	A チャンネル出力電流検出端子 (抵抗接続)。AFG は 2Pin ショート	(注 1)
15	16	—	PGNDA	パワー-GND	
16	19/20	Output	OUT _{AP}	OUT _A 出力	(注 1)
17	23	Output	M _O	イニシャル状態検出出力、イニシャル状態で “On”	(オープンドレイン)
18	25/26	Input	VM _A	モータ側電源端子 (A 相側)	(注 1)
19	28	Output	Protect	TSD 時、“ON”。通常 Z	(オープンドレイン)
20	30/31	Input	V _{DD}	制御側電源端子	(注 1)
21	33	Input	CW/CCW	正転/逆転切り替え端子 L で正転、H で逆転	(プルダウン抵抗内蔵)
22	35	Input	M2	励磁モード設定入力	(プルダウン抵抗内蔵)
23	36	Input	M1	励磁モード設定入力	(プルダウン抵抗内蔵)
24	38	Input	DCY2	電流減衰モード設定入力	(プルダウン抵抗内蔵)
25	39	Input	DCY1	電流減衰モード設定入力	(プルダウン抵抗内蔵)

- ・ TB6560AFG は TB6560FG と(*)の印のピン配置が異なります。
- ・ TB6560AHQ には NC はありません。
- ・ TB6560AFG は上記以外の Pin はすべて NC です。NC のピン番号は、1、3、5、8、9、12、15、17、18、21、22、24、27、29、32、34、37、40、41、44、46、49、52、54、57、58、59、60、63。
- ・ NC のピンは、IC 内部では接続されていないため、電位を与えても問題ありません。
- ・ 全制御入力端子：プルダウン抵抗 100 kΩ (標準)

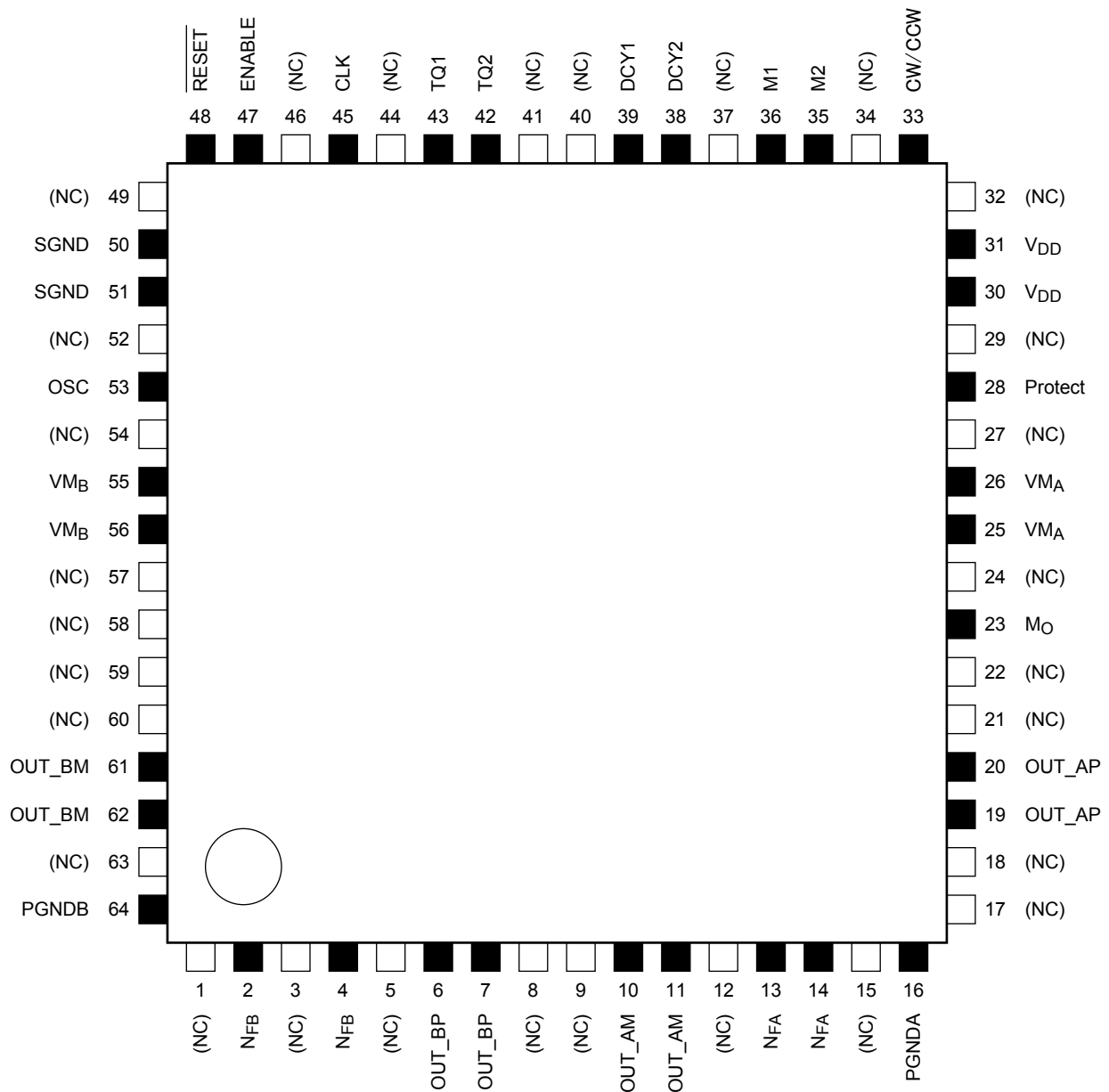
注 1: TB6560AFG については、複数存在するピンは、端子近傍でショートしてください。
(以降、電気特性は、近傍ショート時の特性となります。)

端子回路

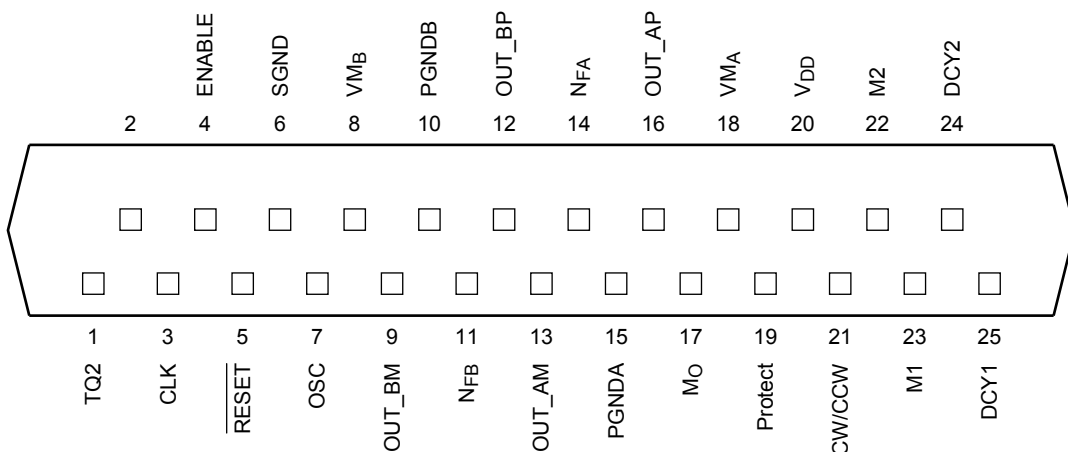


ピン配置図 (top view)

TB6560AFG



TB6560AHQ



絶対最大定格 ($T_a = 25^\circ\text{C}$)

項目		記号	定格	単位
電源電圧		V_{DD}	6	V
		$V_{MA/B}$	40	
出力電流 (1 相当あたり)	TB6560AHQ	I_O (PEAK)	3.5	A
	TB6560AFG		2.5	
M ₀ ドレイン電流		$I_{(Mo)}$	1	mA
Protect ドレイン電流		$I_{(Protect)}$	1	mA
入力電圧		V_{IN}	V_{DD}	V
許容損失	TB6560AHQ	P_D	5 (注 1)	W
			43 (注 2)	
	TB6560AFG		1.7 (注 3)	
			4.2 (注 4)	
動作温度		T_{opr}	-30~85	°C
保存温度		T_{stg}	-55~150	°C

注 1: $T_a = 25^\circ\text{C}$ 、放熱板なし

注 2: $T_a = 25^\circ\text{C}$ 、無限大放熱板使用時 (HZIP25)

注 3: $T_a = 25^\circ\text{C}$ 、リード部のみはんだ付け時

注 4: $T_a = 25^\circ\text{C}$ 、専用基板実装時 (4 層基板)

動作範囲 ($T_a = -30 \sim 85^\circ\text{C}$)

項目		記号	測定条件	最小	標準	最大	単位
電源電圧		V_{DD}	—	4.5	5.0	5.5	V
		$V_{MA/B}$	$V_{MA/B} \geq V_{DD}$	4.5	—	34	
出力電流	TB6560AHQ	I_{OUT}	—	—	—	3	A
	TB6560AFG			—	—	1.5	
入力電圧		V_{IN}	—	0	—	5.5	V
クロック周波数		f_{CLK}	—	—	—	15	kHz
発振周波数		f_{OSC}	—	—	—	600	kHz

電氣的特性 (T_a = 25°C, V_{DD} = 5 V, V_M = 24 V)

項目	記号	測定条件	最小	標準	最大	単位
入力電圧	High	V _{IN (H)}	2.0	—	V _{DD}	V
	Low	V _{IN (L)}	-0.2	—	0.8	
入力ヒステリシス電圧(注)		V _{INhys}	—	400	—	mV
入力電流		I _{IN (H)}	30	55	80	μA
		I _{IN (L)}	—	—	1	
消費電流 V _{DD} 端子		I _{DD1}	—	3	5	mA
		I _{DD2}	—	3	5	
		I _{DD3}	—	2	5	
		I _{DD4}	—	2	5	
消費電流 V _M 端子		I _{M1}	—	0.5	1	mA
		I _{M2}	—	0.7	2	
出力チャネル間誤差	ΔV _O	B/A, C _{OSC} = 330 μF	-5	—	5	%
V _{NF} レベル差		V _{NFHH}	10	20	30	%
		V _{NFHL}	45	50	55	
		V _{NFLH}	70	75	80	
		V _{NFLL}	—	—	100	
最小クロックパルス幅	t _{W (CLK)}	C _{OSC} = 330 pF	30	—	—	μs
M _O 出力残り電圧	V _{OL M_O}	I _{OL} = 1 mA	—	—	0.5	V
Protect 出力残り電圧 (注)	V _{OL Protect}	I _{OL} = 1 mA	—	—	0.5	V
TSD (注)	TSD	—	—	170	—	°C
TSD ヒステリシス(注)	TSDhys	—	—	20	—	°C
発振周波数	f _{OSC}	C _{OSC} = 330 pF	60	130	200	kHz

(注) : 出荷試験はしていません。

電気的特性 (T_a = 25°C, V_{DD} = 5 V, V_M = 24 V)

項目			記号	測定条件		最小	標準	最大	単位	
出力オン抵抗			TB6560AHQ	R _{on U1H}	I _{OUT} = 1.5 A	—	0.3	0.4	Ω	
				R _{on L1H}		—	0.3	0.4		
			TB6560AFG	R _{on U1F}	I _{OUT} = 1.5 A	—	0.35	0.5		
				R _{on L1F}		—	0.35	0.5		
A・Bチャヨツパ電流 (注1)	4W1-2相 励磁	2W1-2相 励磁	1-2相 励磁	ベクトル	TQ1 = L, TQ2 = L	—	100	—	%	
		—	—			θ = 0	—	100		—
		2W1-2相 励磁	—			θ = 1/16	—	100		—
		—	—			θ = 2/16	93	98		100
		2W1-2相 励磁	—			θ = 3/16	91	96		100
		—	—			θ = 4/16	87	92		97
		2W1-2相 励磁	—			θ = 5/16	83	88		93
		—	—			θ = 6/16	78	83		88
		2W1-2相 励磁	—			θ = 7/16	72	77		82
		—	—			θ = 8/16	66	71		76
		2W1-2相 励磁	1-2相 励磁			θ = 9/16	58	63		68
		—	—			θ = 10/16	51	56		61
		2W1-2相 励磁	—			θ = 11/16	42	47		52
		—	—			θ = 12/16	33	38		43
		2W1-2相 励磁	—			θ = 13/16	24	29		34
		—	—			θ = 14/16	15	20		25
	2W1-2相 励磁	—	θ = 15/16			5	10	15		
—	—	—	—	100	—					
基準電圧			V _{NF}	TQ1, 2 = L (100 %) OSC = 100 kHz	450	500	550	mV		
出力トランジスタ スイッチング特性 (注2)			t _r	R _L = 10 Ω, V _{NF} = 0.5 V	—	1	—	μs		
			t _f		—	1	—			
遅延時間 (注2)			t _{pLH}	RESET ~ 出力間	—	1	—	μs		
			t _{pLH}	ENABLE ~ 出力間	—	3	—			
			t _{pHL}	—	—	2	—			
出力リーク電流		上側	I _{LH}	V _M = 40 V	—	—	1	μA		
		下側	I _{LL}		—	—	1			

(注1): 最大電流 θ = 0 を 100 とする。

(注2): 出荷試験はしていません。

機能説明

1. 励磁設定

M1, M2 端子の設定により、4 種類の励磁設定を行います。
(内部プルダウン抵抗により、2 相励磁がデフォルトです。)

入力		モード (励磁)
M2	M1	
L	L	2 相
L	H	1-2 相
H	L	4W1-2 相
H	H	2W1-2 相

2. ファンクション(入力信号と出力モードとの関係を示す真理値表)

ENABLE 端子が Low になると出力部分が OFF になります。 $\overline{\text{RESET}}$ 端子が Low になると、下記イニシャルモードへ出力変更されます。その際、CLK, CW/CCW はどのような値でも無関係です。

入力				出力モード
CLK	CW/CCW	$\overline{\text{RESET}}$	ENABLE	
	L	H	H	CW
	H	H	H	CCW
X	X	L	H	イニシャルモード
X	X	X	L	Z

X: Don't Care

3. イニシャルモード

$\overline{\text{RESET}}$ をかけたときの各相電流は以下の通りです。
この場合、Mo 端子は Low となります。(オープンドレイン接続)

励磁モード	A 相電流	B 相電流
2 相	100 %	-100 %
1-2 相	100 %	0 %
2W1-2 相	100 %	0 %
4W1-2 相	100 %	0 %

4. Decay モード設定

PWM 動作の放電時間は概ね OSC4 周期分の長さに相当しますが、このうち、25 %Decay モードでは最後の OSC1 周期の長さのみを Fast モードで減衰、50 %Decay モードでは後ろ 2 周期の長さを Fast モードで減衰、100 %Decay モードではすべて Fast モードで減衰させます。

DCY1 と DCY2 は IC 内部でプルダウン抵抗接続されていますので、外部入力がない場合は Normal モードとなります。

DCY2	DCY1	電流減衰設定
L	L	Normal モード (0 %)
L	H	25 % Decay モード
H	L	50 % Decay モード
H	H	100 % Decay モード

5. トルク設定 (電流値)

抵抗による電流設定値に対して、実動作に使用する電流比を決めてください。
 弱励磁モードは停止時など、トルクを極端に低くする場合に設定する必要があります。
 TQ1 と TQ2 は IC 内部でプルダウン抵抗接続されていますので、外部入力がない場合は 100 %トルク設定となります。

TQ2	TQ1	電流比
L	L	100 %
L	H	75 %
H	L	50 %
H	H	20 % (弱励磁)

6. 設定電流の計算式について

定電流動作を行う場合、その基準となる電流を外付け抵抗にて設定する必要があります。NFA (B) 端子にかかる電圧が 0.5 V (トルク 100 %の場合) 以上になると充電が止まり、設定した基準の電流の値以上は流れません。

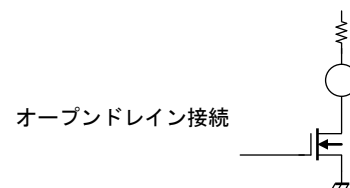
$$I_{OUT} (A) = 0.5 V / R_{NF} (\Omega)$$

例) 最大電流値を 1 A とすると、外付け抵抗は 0.5 Ω となります。

7. Protect, M_O (出力端子)

出力端子はオープンドレイン接続となっており、使用時プルアップ抵抗を接続します。
 各端子は所定の状態になると ON になり、Low レベルを出力します。

端子状態	Protect	M _O
Low	熱遮断回路動作	イニシャル状態
Z	通常動作	イニシャル以外



出力端子 M_O および出力端子 Protect の残り電圧は、それぞれ I_O = 1 mA で 0.5 V (最大) となります。

8. OSC (外付けコンデンサ C_{osc})の設定および最小クロックパルス幅 t_w(CLK)について

OSC 端子に外付けコンデンサを接続し CR 発振を行い、内部で三角波を作製しております。コンデンサの容量として、100~1000 pF を推奨いたします。

近似式 : $f_{OSC} = 1 / (C_{osc} \times 1.5 \times (10 / C_{osc} + 1) / 66) \times 1000 \text{ kHz}$ (近似式につき実際との間に差異があります)

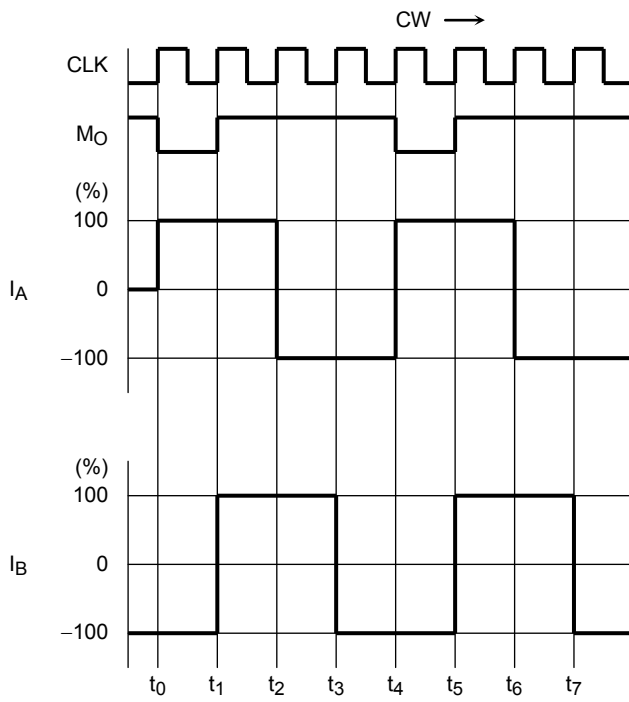
主な f_{OSC} の近似的な値は、下表に示すとおりです。
 また、最小クロックパルス幅 t_w(CLK)は、外付けコンデンサ C_{OSC} によって異なります。下表のとおりです。

接続コンデンサ C _{osc}	発振周波数 f _{osc}	最小クロックパルス幅 t _w (CLK) (注 1)
1000 pF	44 kHz	90 μs (注 2)
330 pF	130 kHz	30 μs
100 pF	400 kHz	10 μs (注 2)

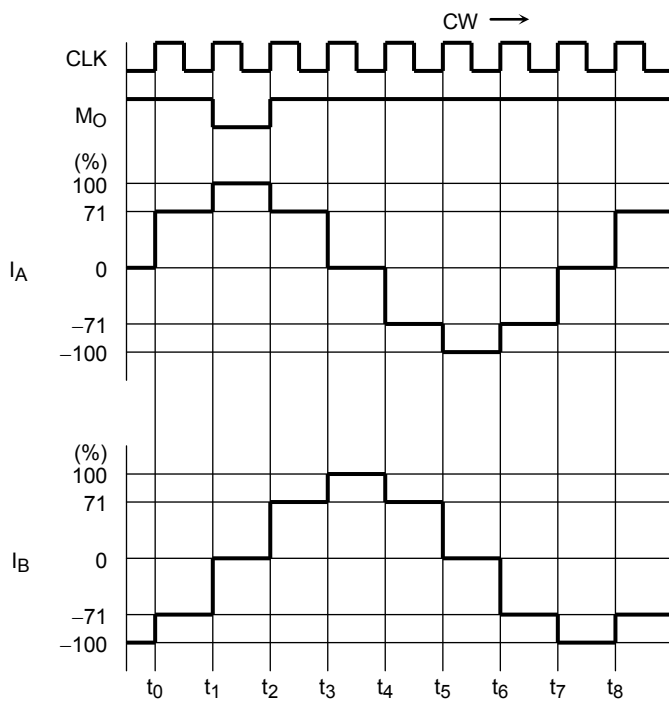
(注 1): 入力クロック信号の周波数が高い場合には、より小さい C_{osc} を使用して、入力クロックのクロックパルス幅の duty が極端に大きくならないようにしてください(目安として duty は 50 %程度以下)。

(注 2): 出荷試験はしていません。

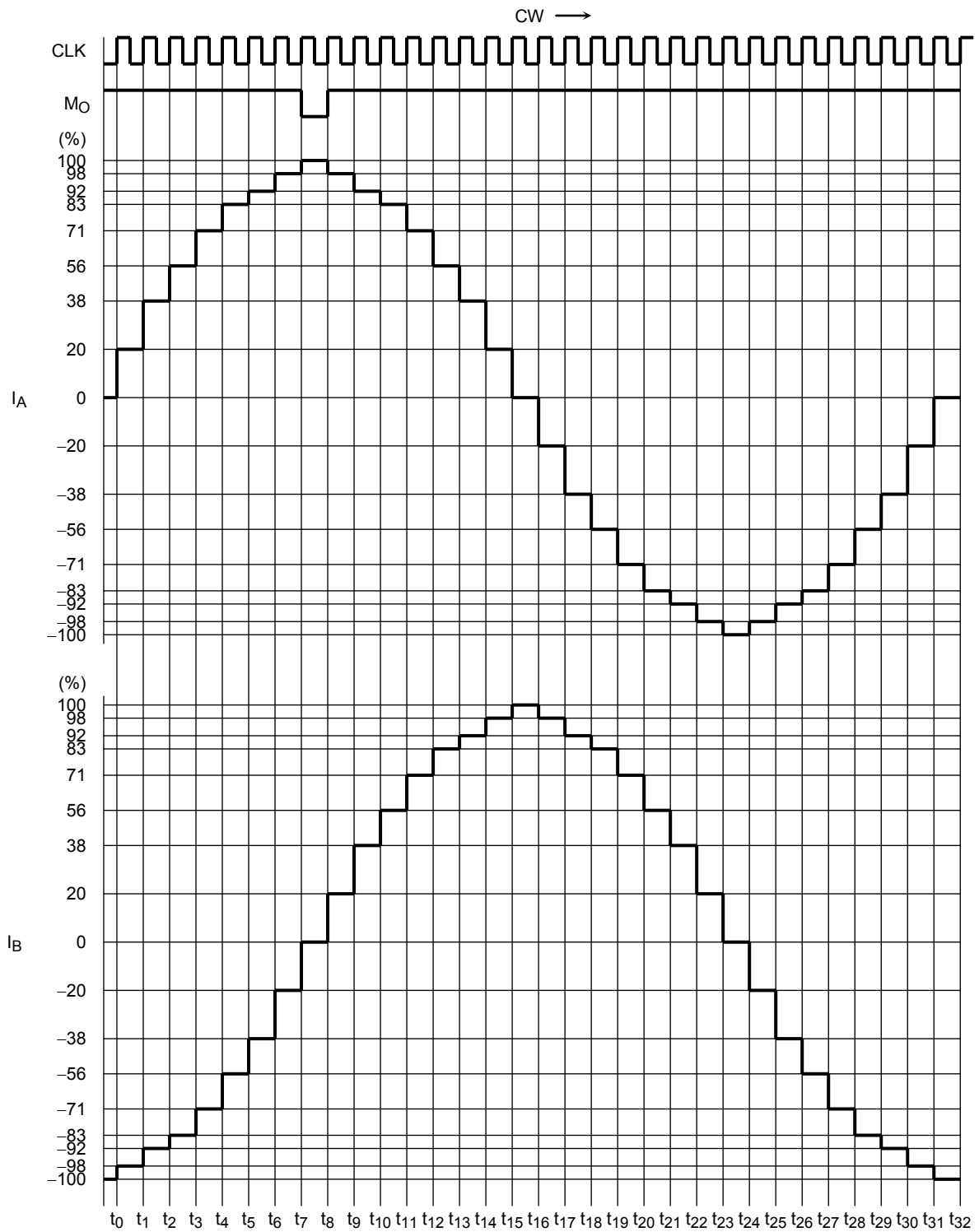
2 相励磁 (M1: L, M2: L, CW モード)



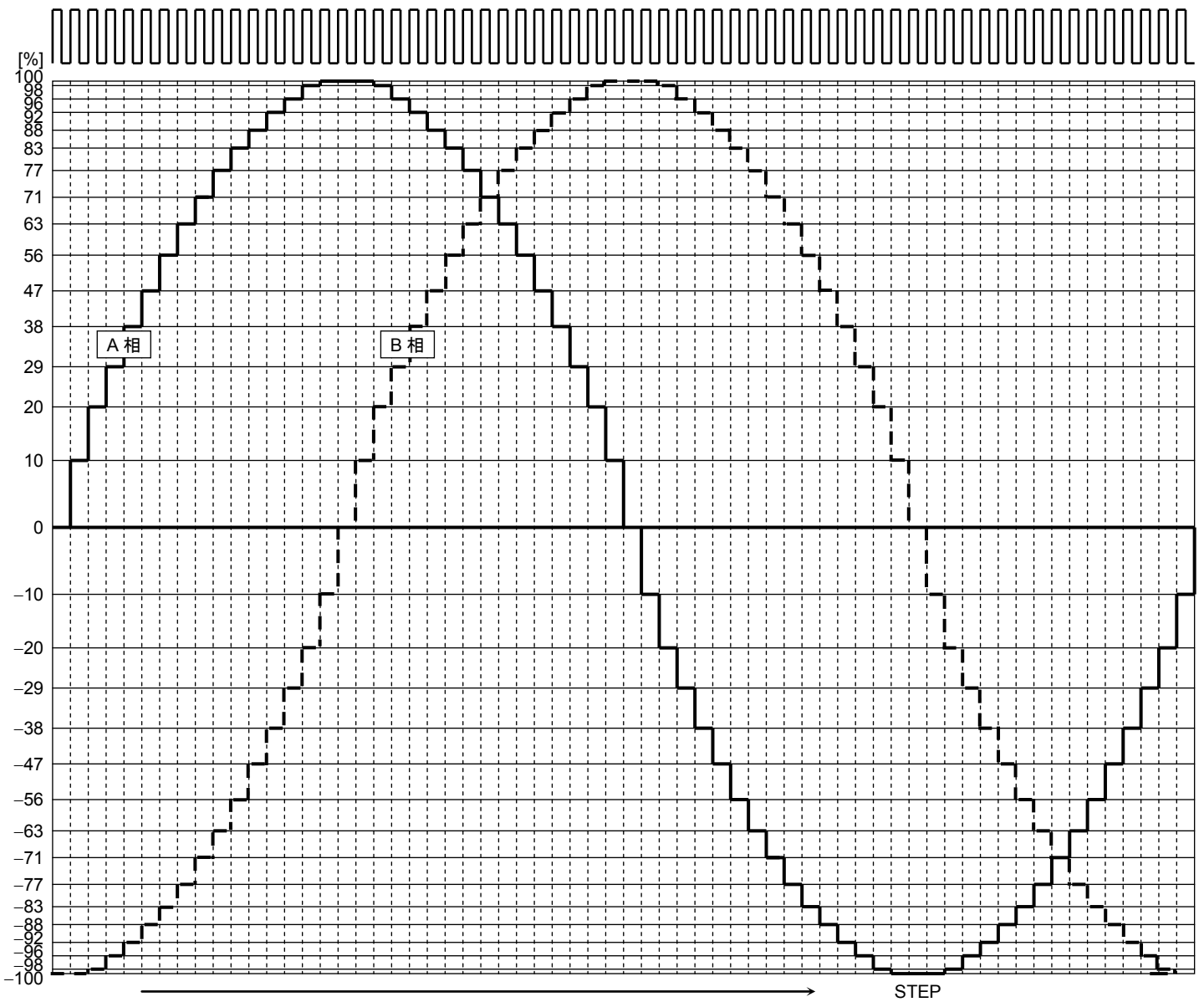
1-2 相励磁 (M1: H, M2: L, CW モード)



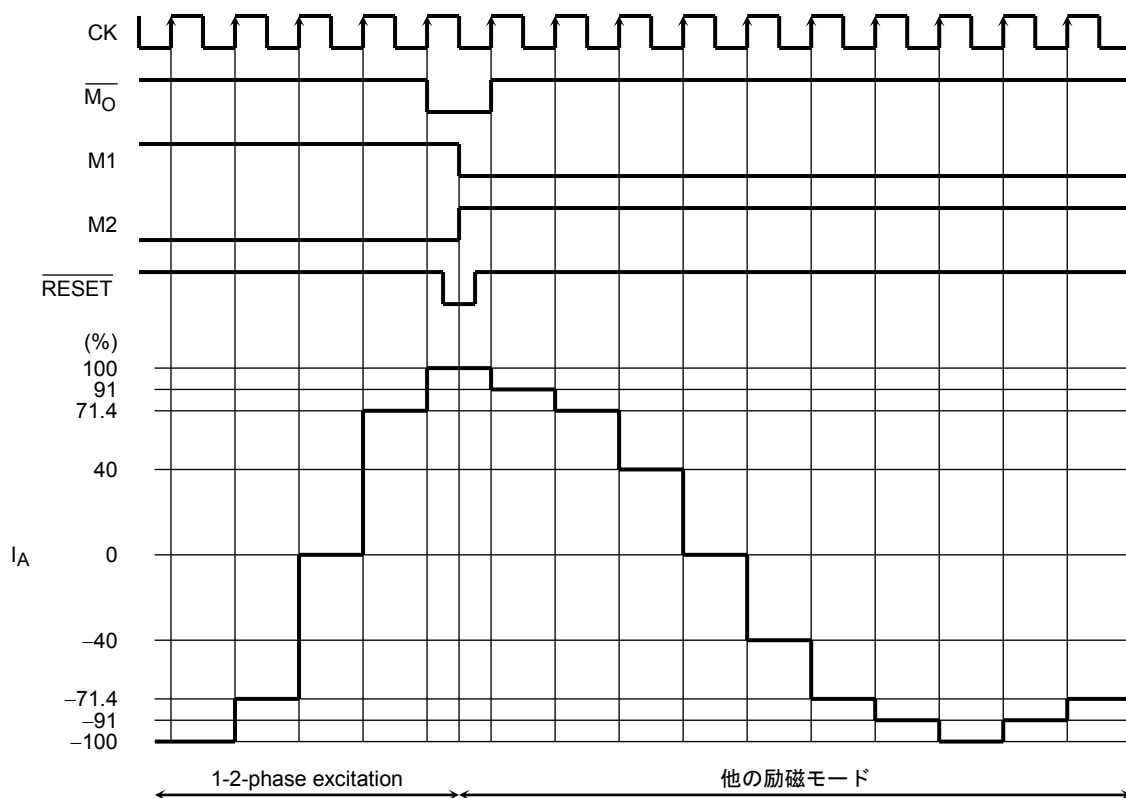
2W1-2 相励磁 (M1: H, M2: H, CW モード)



4W1-2 相励磁 (M1: L, M2: H, CW モード)



<入力信号の例>



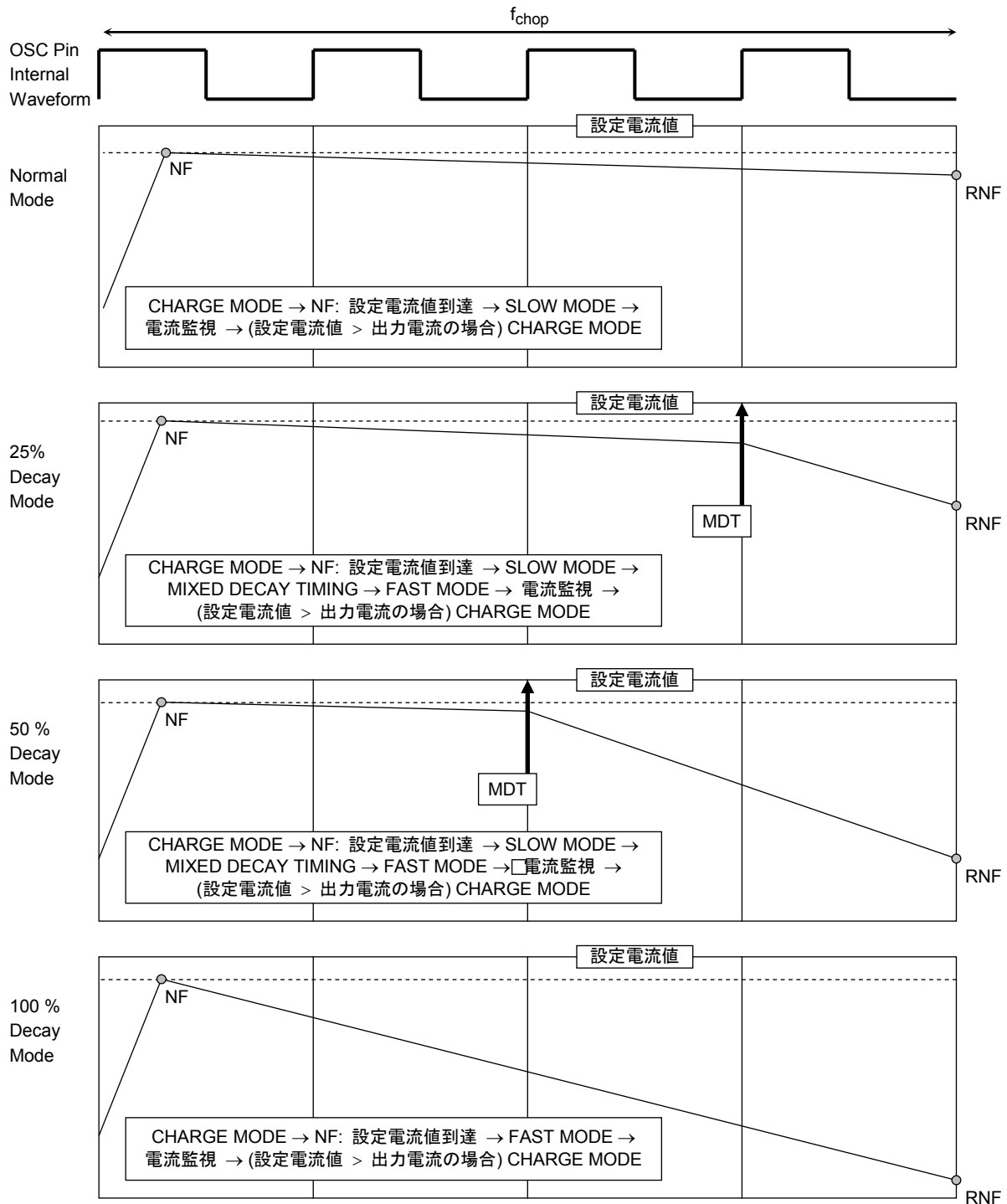
M1、M2 の変更は、イニシャル状態 (M0 = Low) で RESET を Low とした後の、M1、M2 の変更を推奨いたします。
M0 = Low 時においても、RESET を Low にしないで変更しますと、電流波形が繋がらない場合があります。

9. MIXED DECAY MODE の電流波形と設定について

定電流制御の際、電流のふれ幅（電流脈流分）DECAY MODEは、それぞれ、1bitの入力によって、ポイントを設定することが可能です。

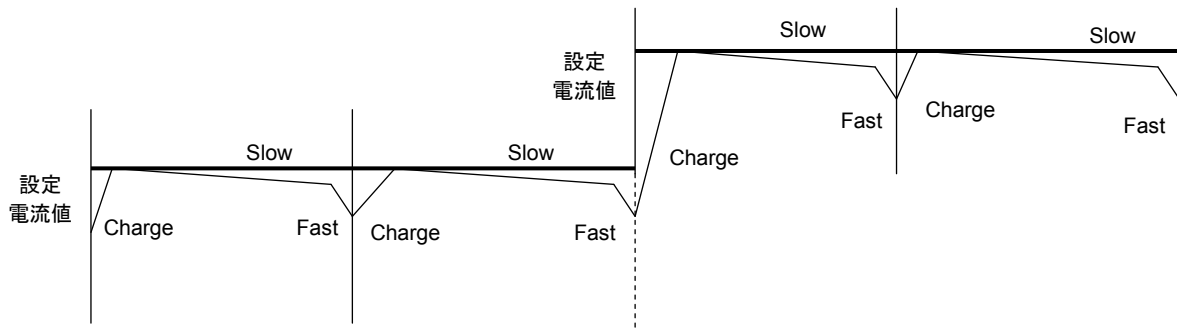
「NF」は、出力電流が設定電流値に到達したポイントをいい、「RNF」は設定電流の監視タイミングをいいます。

MDTの値が小さいほど、電流のリプル分（電流波高値）は小さくなりますが、電流のDecay能力は落ちます。

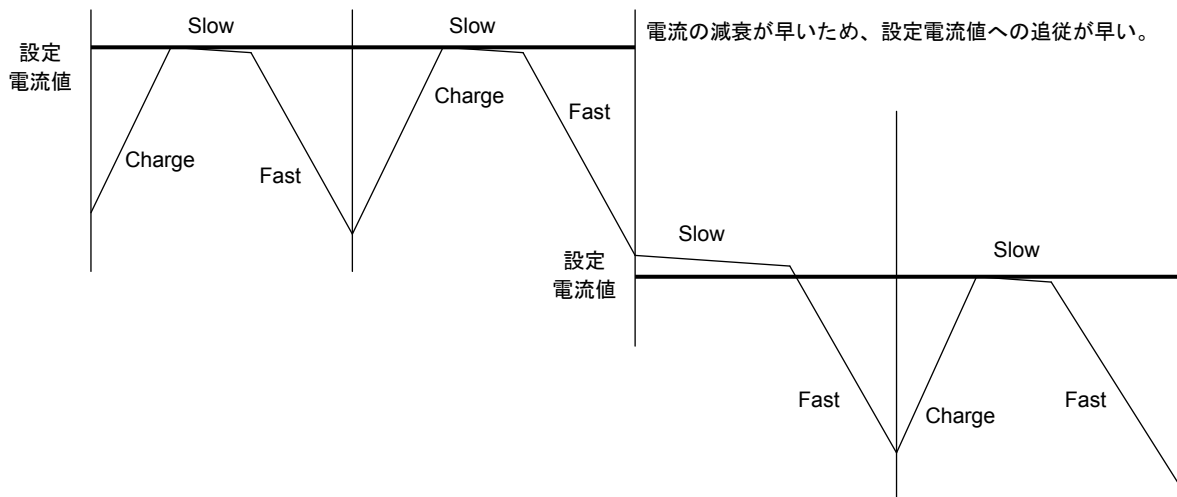


10. 各電流制御モードについて (DECAY MODE 効果について)

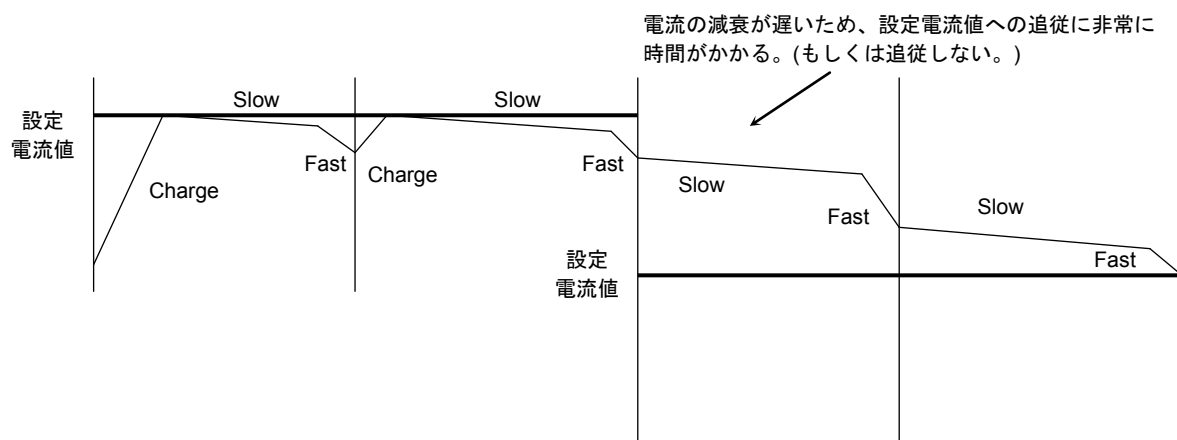
- 電流値増加方向 (正弦波)



- 電流値減少方向 (減衰時は MIXED DECAY MODE の減衰率(すなわち MIXED DECAY TIMING の Slow モードと Fast モードの比率(%))が大きい物を使用する場合)



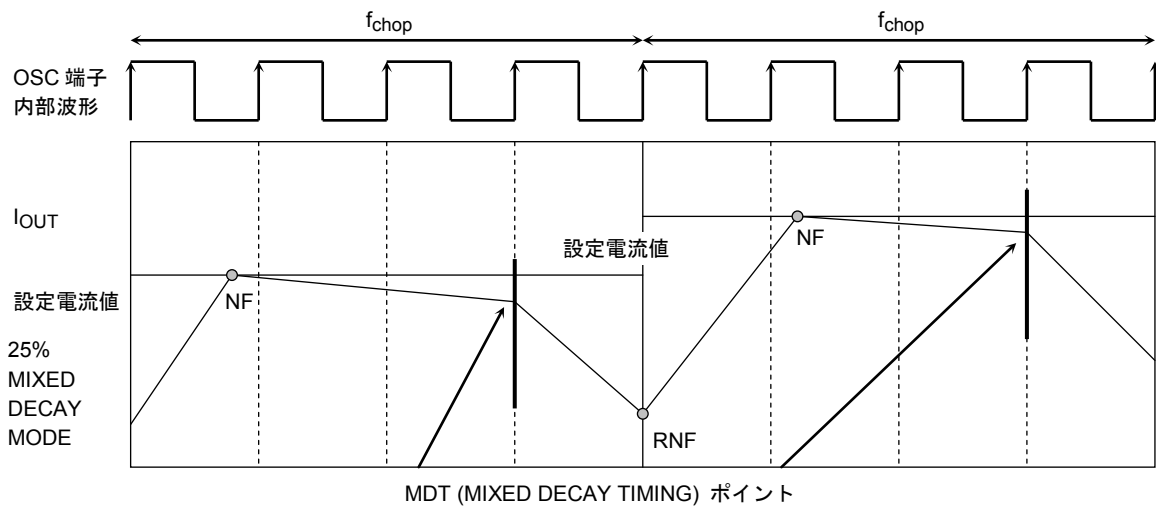
- 電流値減少方向 (減衰時は MIXED DECAY Mode の減衰率(すなわち MIXED DECAY TIMING の Slow モードと Fast モードの比率(%))が小さい物を使用する場合)



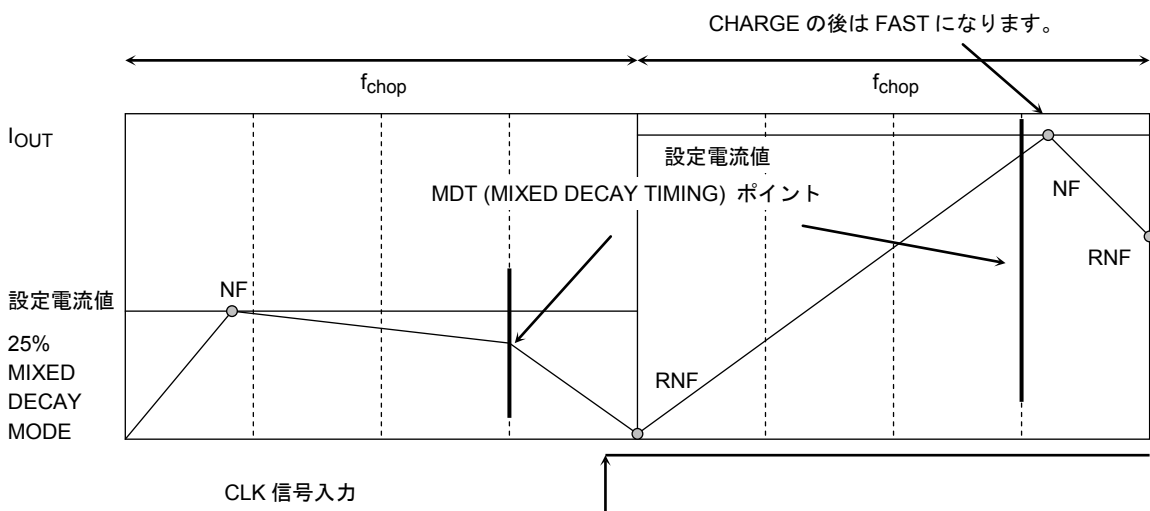
MIXED DECAY MODE・FAST DECAY MODE において、RNF: 電流監視ポイントにて設定電流値 < 出力電流の場合、次のチョッピング周期では CHARGE MODE がなくなり(実際は厳密には電流検知のためのごく短い時間チャージモードになります)、SLOW + FAST MODE (SLOW → FAST は MDT にて) になります。

注: これらの図はイメージであり、実際には過渡応答カーブとなります。

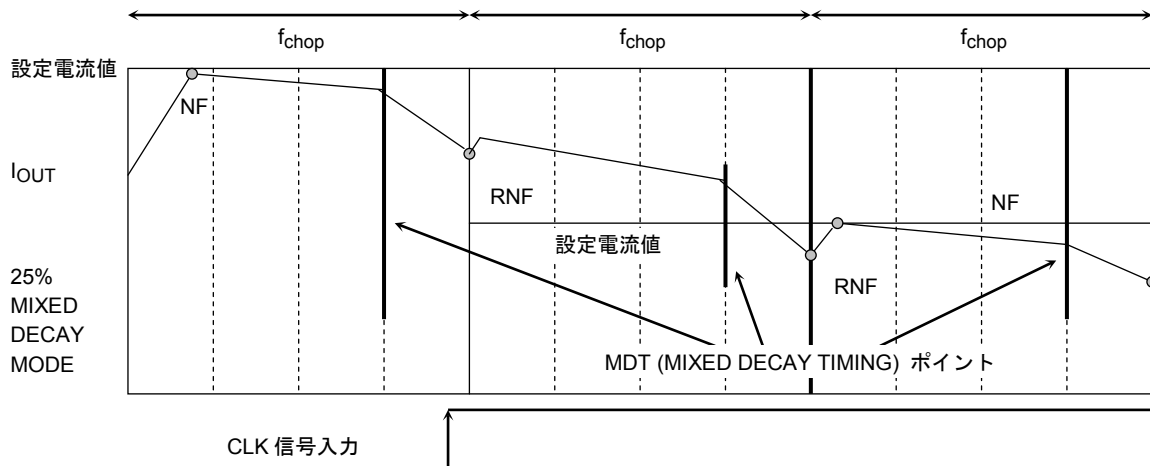
11. MIXED DECAY MODE の波形 (電流波形)



- NF ポイントが MIXED DECAY TIMING より後の場合



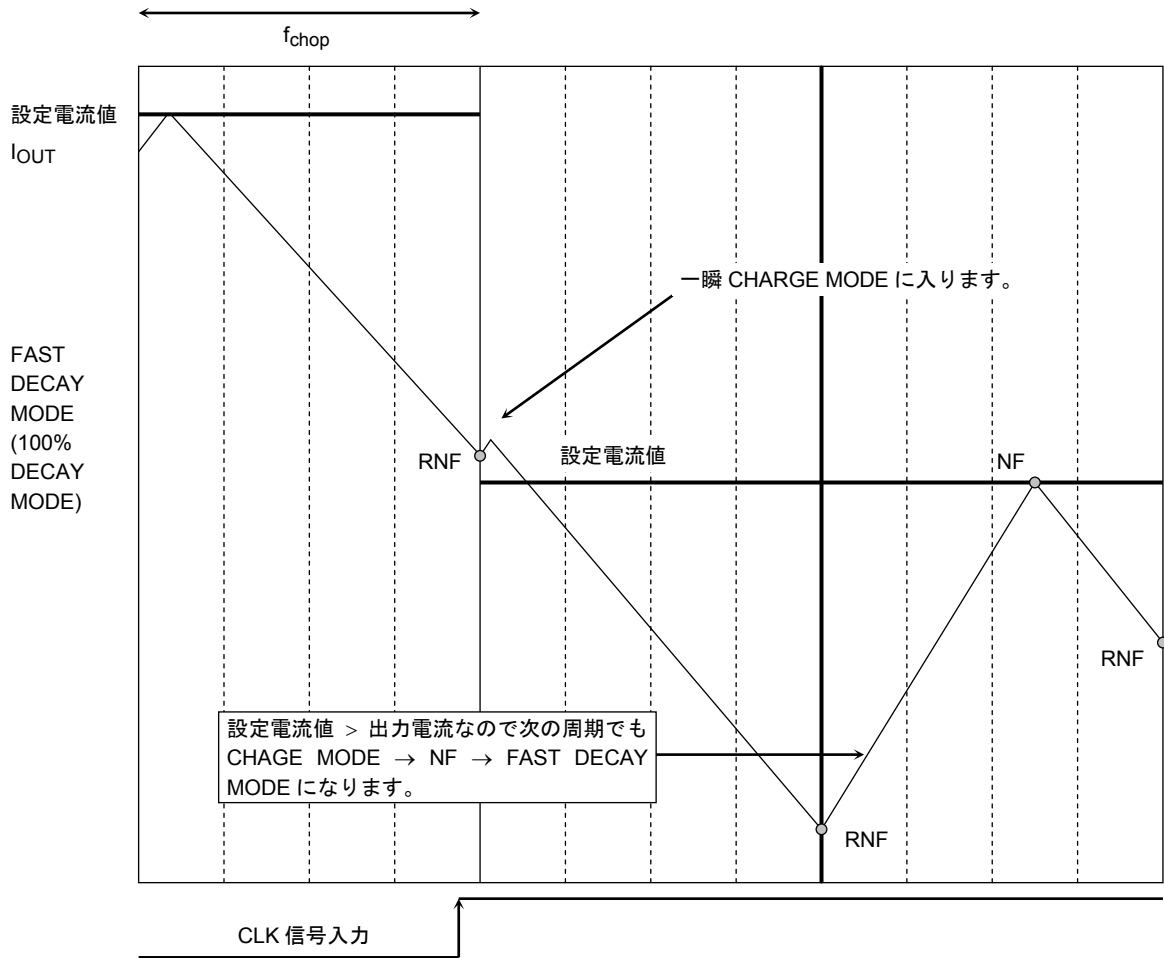
- MIXED DECAY MODE にて出力電流値 > 設定電流値の場合



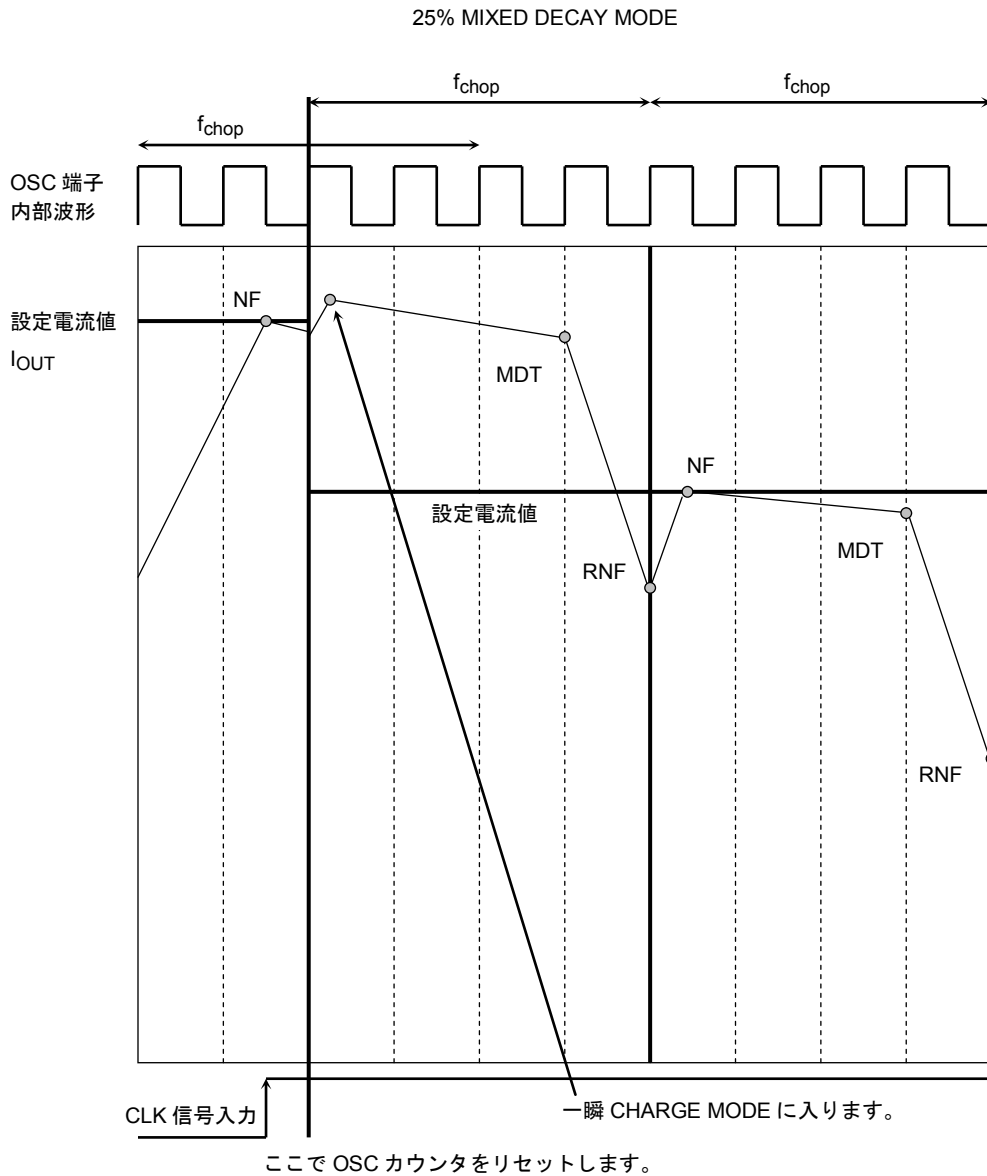
*: RNF ポイントで設定電流より上であっても、電流確認のために一瞬 Charge が入ります。

12. FAST DECAY MODE の波形

負荷への出力電流は、RNF、Torque などによって設定された電流値に到達した後、電源へのフル回生モードになります。



13. CLK 信号と内部 OSC・出力電流波形について(SLOW MODE の途中で CLK が入力されたとき)



チョッピング用カウンタ (OSC カウンタ) は、CLK 信号が入力されると次の OSC タイミングで強制的にリセットされます。

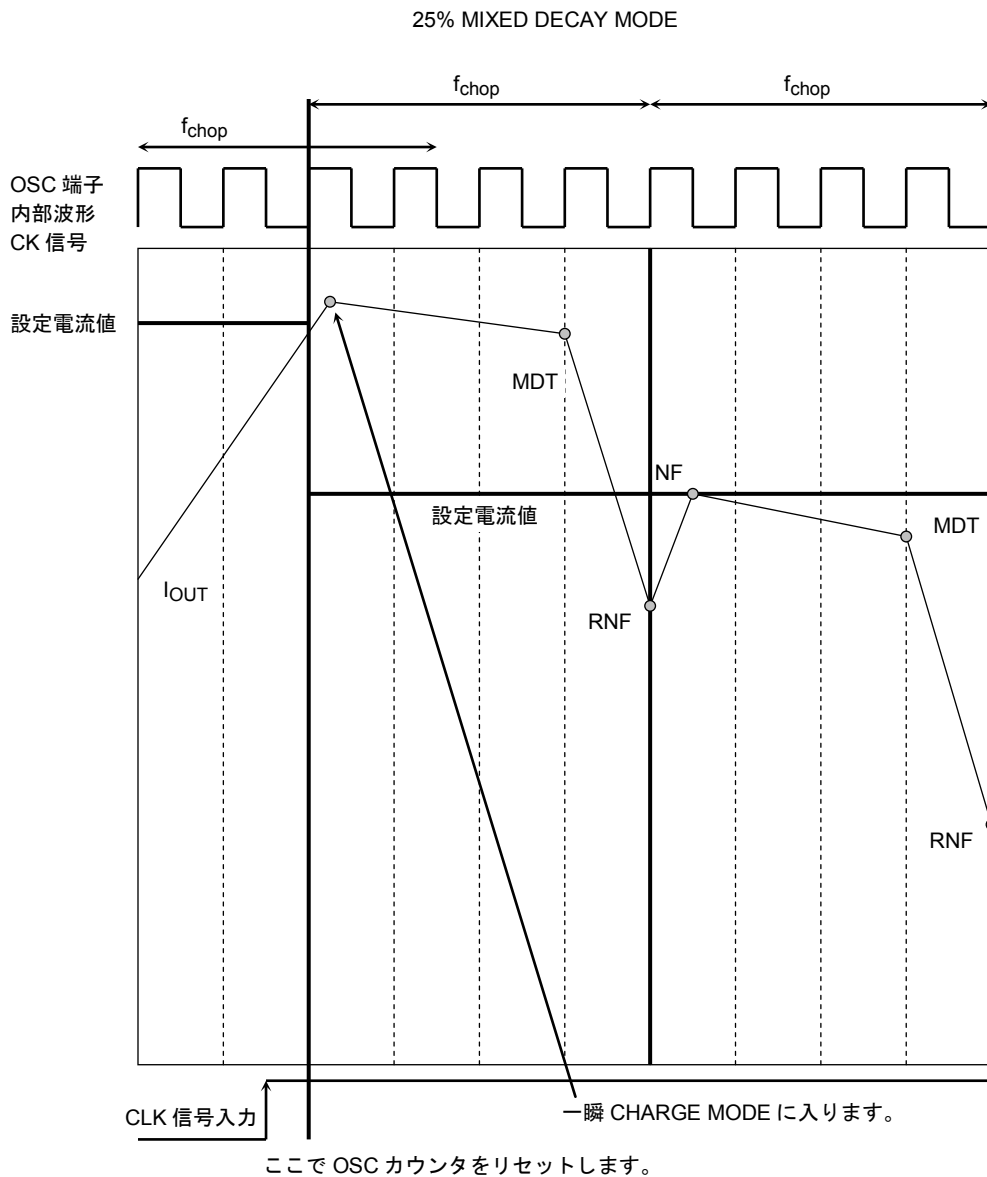
このため、入力データに対する反応はカウンタをリセットしない方式に比べ速くなります。

遅れ時間は、ロジック部理論値で OSC 波形一周期: 10 μ s @100 kHz CHOPPING となります。

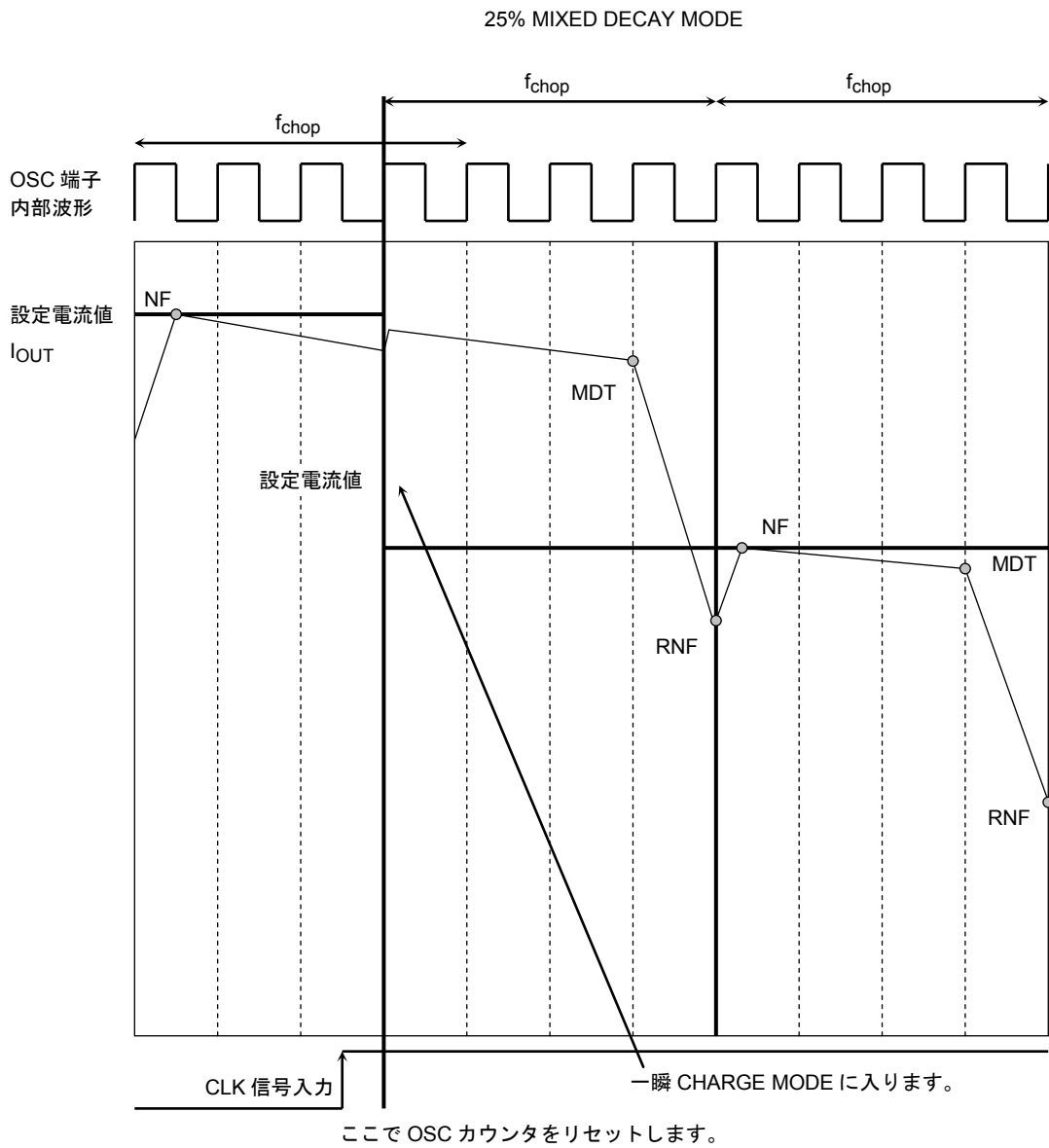
CLK 信号入力による OSC カウンタのリセット後は、電流比較のため一瞬必ず CHARGE MODE に入ります。

注: FAST DECAY MODE でも電流比較のため一瞬、必ず CHARGE MODE に入ります。

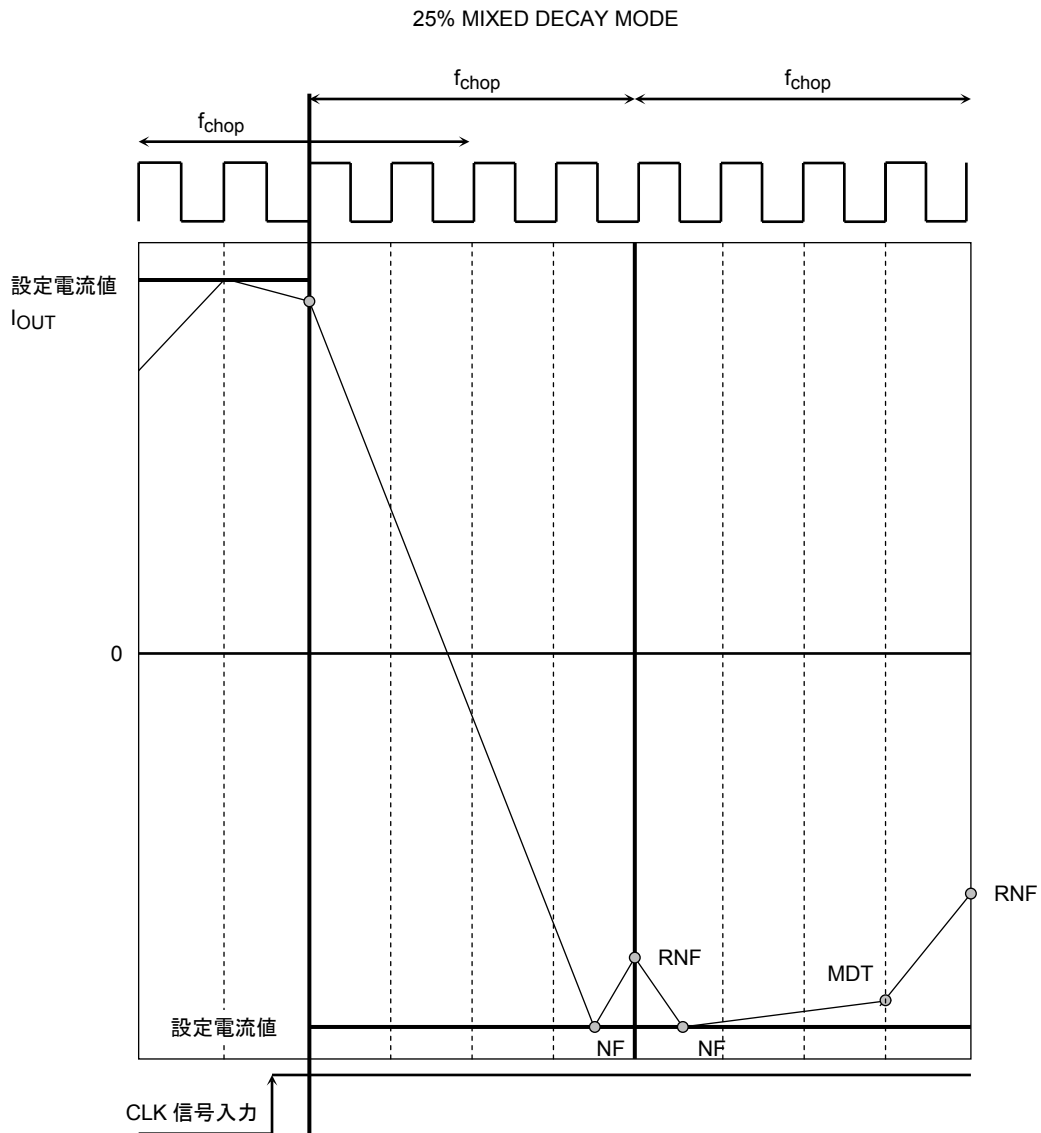
14. CLK 信号と内部 OSC・出力電流波形について (CHARGE MODE の途中で CLK が入力されたとき)



15. CLK 信号と内部 OSC・出力電流波形について (FAST MODE の途中で CLK が入力されたとき)



16. 設定電流逆転時の内部 OSC・出力電流波形について (2 相励磁で CLK 信号入力時)

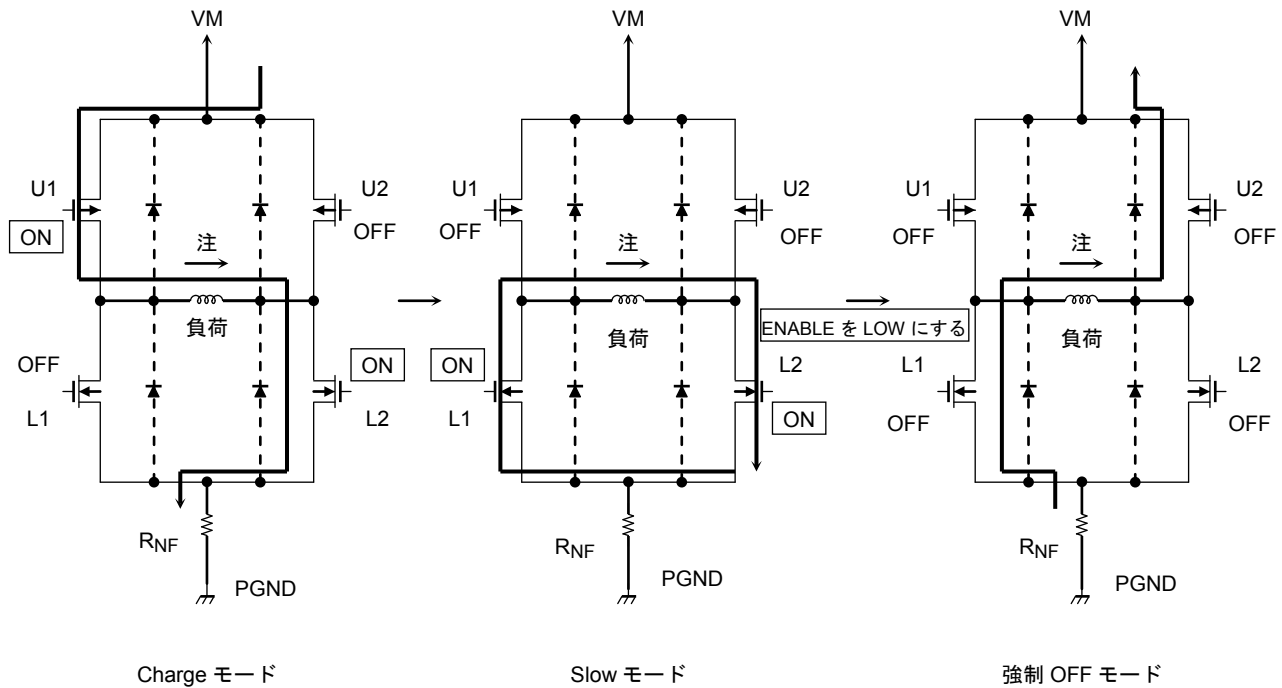


ここで OSC カウンタをリセットします。

動作途中で ENABLE を LOW にした場合の電流の引き抜き経路について

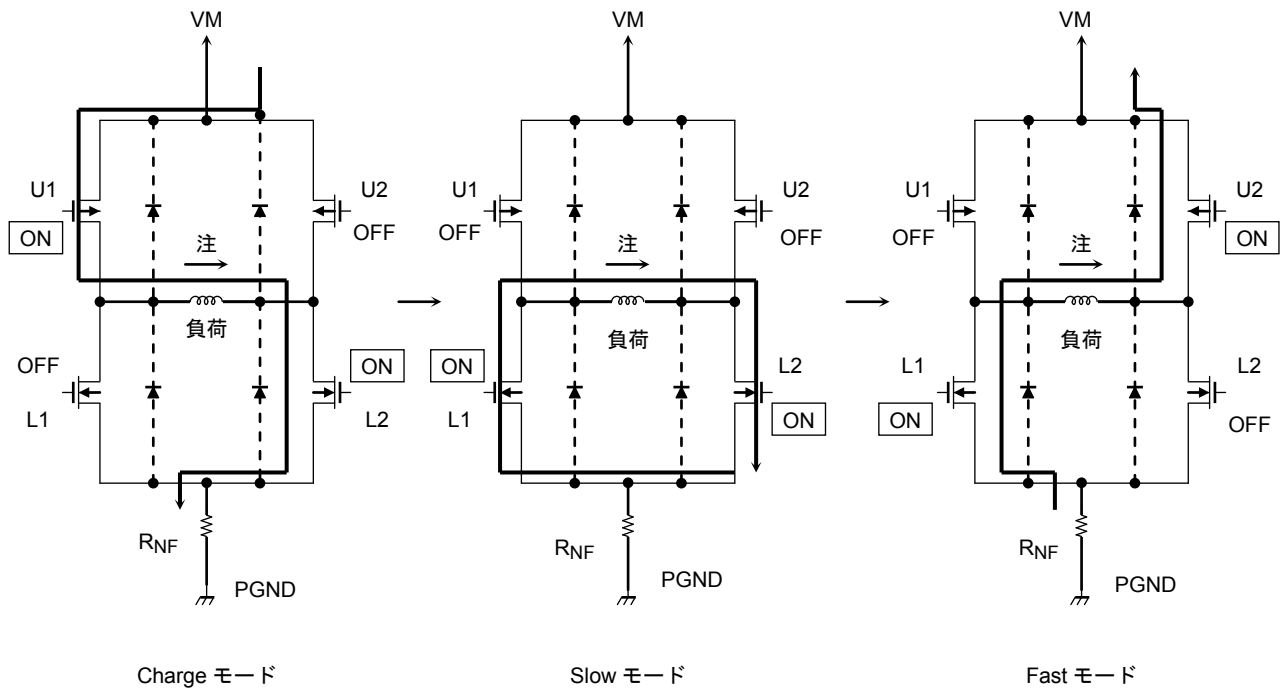
Slow Mode 時、強制的に出力トランジスタすべてがオフされると、以下のような MODE でコイルのエネルギーが引き抜かれます。

注： 点線の場所に寄生ダイオードが存在しますが、通常の MIXED DECAY MODE では使用しません。



上図のように、出力段トランジスタには、寄生ダイオードが存在します。
通常、コイルのエネルギーを引き抜く場合は、各トランジスタが ON し、電流を通常と逆に流す動作をするため、寄生ダイオードは使用されませんが、出力トランジスタすべてが強制的にオフされると、寄生ダイオードを通してコイルのエネルギーが引き抜かれます。

出力段トランジスタ動作モード



出力段トランジスタ動作のファンクション

CLK	U1	U2	L1	L2
Charge	ON	OFF	OFF	ON
Slow	OFF	OFF	ON	ON
Fast	OFF	ON	ON	OFF

注: 上表は、例として上の図中の矢印の方向に電流を流す場合です。
逆方向の場合は、下表のようになります。

CLK	U1	U2	L1	L2
Charge	OFF	ON	ON	OFF
Slow	OFF	OFF	ON	ON
Fast	ON	OFF	OFF	ON

上記ファンクションの移行には、それぞれデッドタイム (約 300 ns) が挿入されます。

測定波形

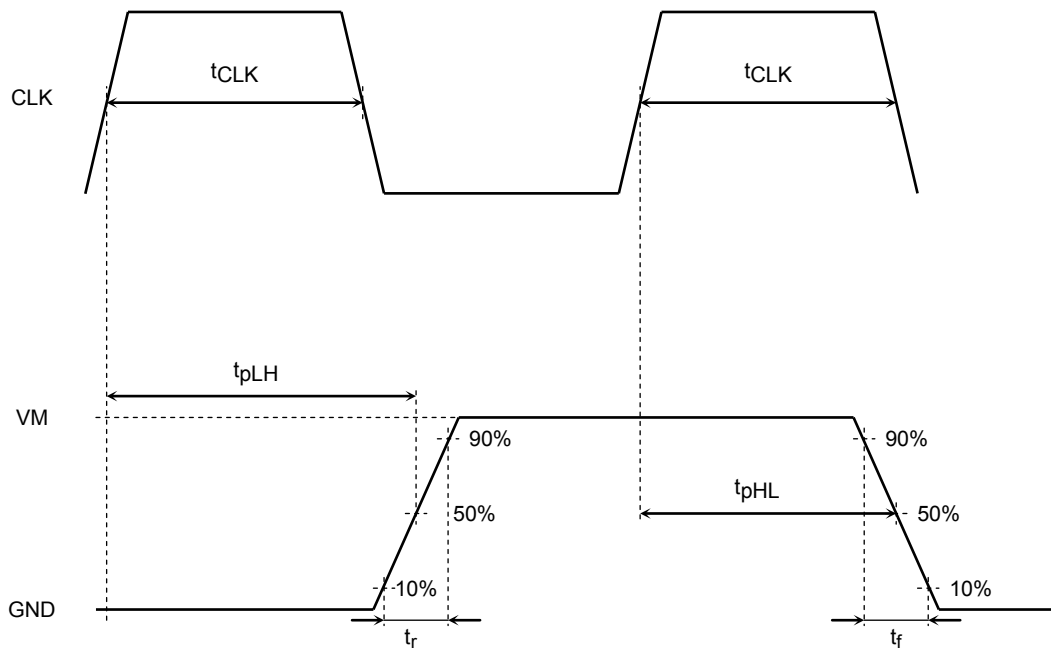


図1 タイミング波形と名称

OSC-Charge DELAY:

OSC の波形を内部 OSC 波形への変換は、三角波のレベルを確認しております。設計値としては High = 2 V、Low = 0.5 V ですが、反応遅延がありますので、ピーク間電圧はバラツキがあります。

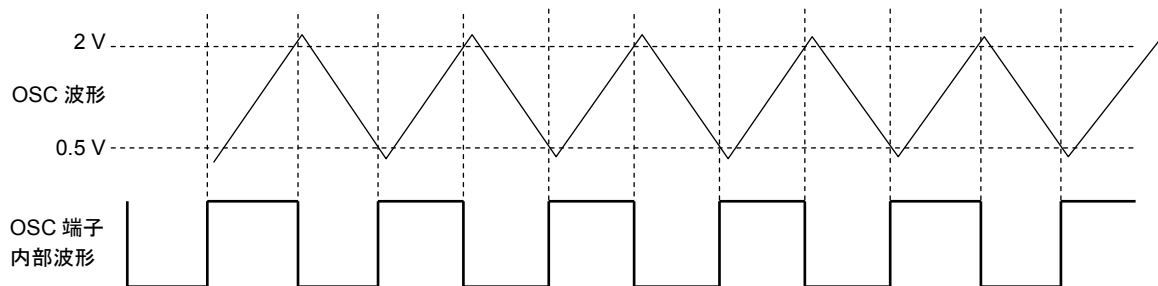
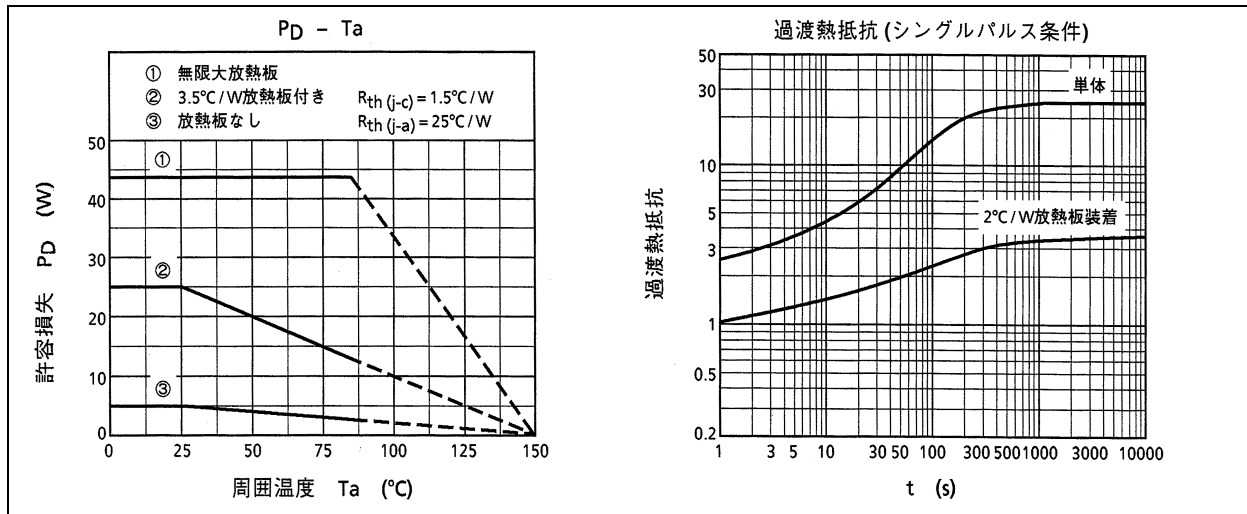


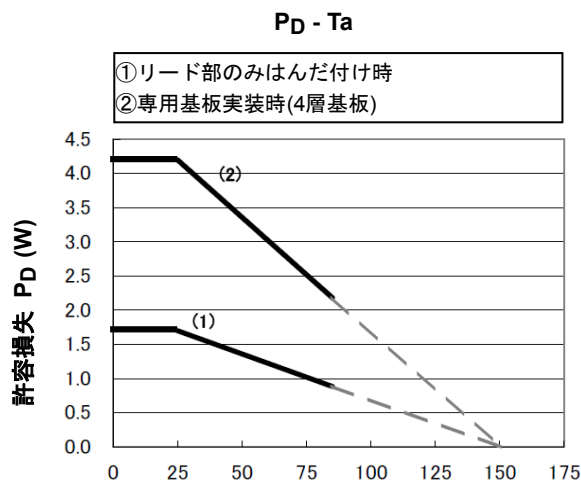
図2 タイミング波形と名称 (OSC 信号について)

許容損失

TB6560AHQ



TB6560AFG



1. 電源投入/信号入力手順

VDD を印加し所定の電圧値になった後に、VMA/B を印加してください。

また、電源投入時の制御入力端子は Low としてください。

(内部にて全制御入力端子は Pull Down されています。)

VDD および VMA/B が所定の電圧に確実に達した後に $\overline{\text{RESET}}$ や ENABLE を H にできます。

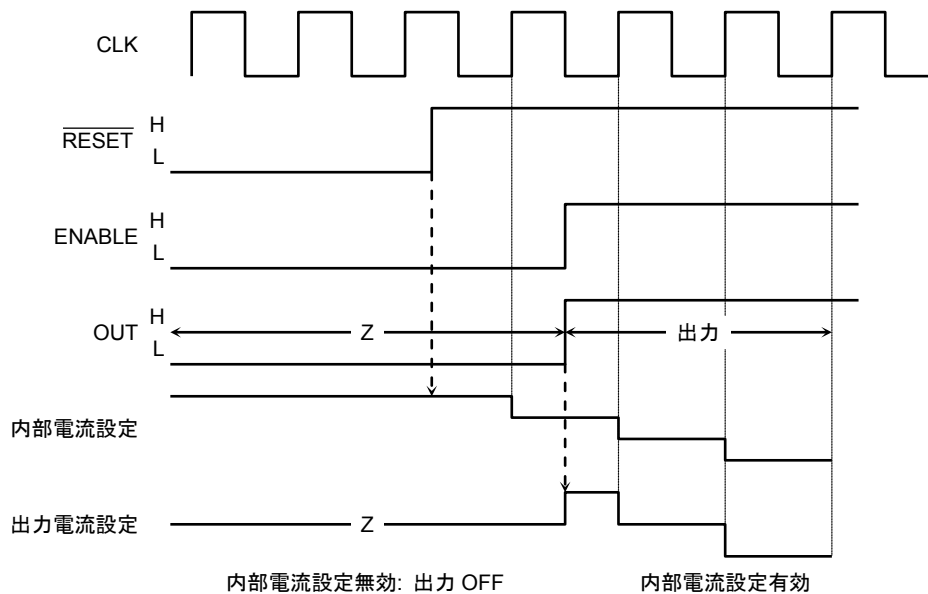
ここまでの手順を遵守しないと場合によっては、誤動作や、IC または周辺部品の破壊に至る恐れがあります。

$\overline{\text{RESET}}$ を High にすることにより CLK を受けて励磁が進み、ENABLE を High にすることによって出力されます。 $\overline{\text{RESET}}$ のみを High としても出力はされず、内部カウンタのみ進んでいきます。逆に ENABLE のみ High として CLK を入れても、励磁は進まずイニシャル状態のまま出力されます。

以下に一例をあげます。

電源立ち上げ時は上記の逆の手順をお願いいたします。

<制御入力シーケンス>



2. 消費電力

IC の消費電力は、大まかに以下の式ようになります。

$$P = V_{DD} \times I_{DD} + I_{OUT} \times I_{OUT} \times R_{on} \times 2 \text{ 相}$$

周囲温度が高くなると許容できる消費電力が小さくなります。

PD - T_a 曲線を確認の上、十分マージンをもって放熱設計を行ってください。

3. 放熱 Fin の処理について

IC のフィン (裏面) は、CHIP の裏面と電気的に接続されています。

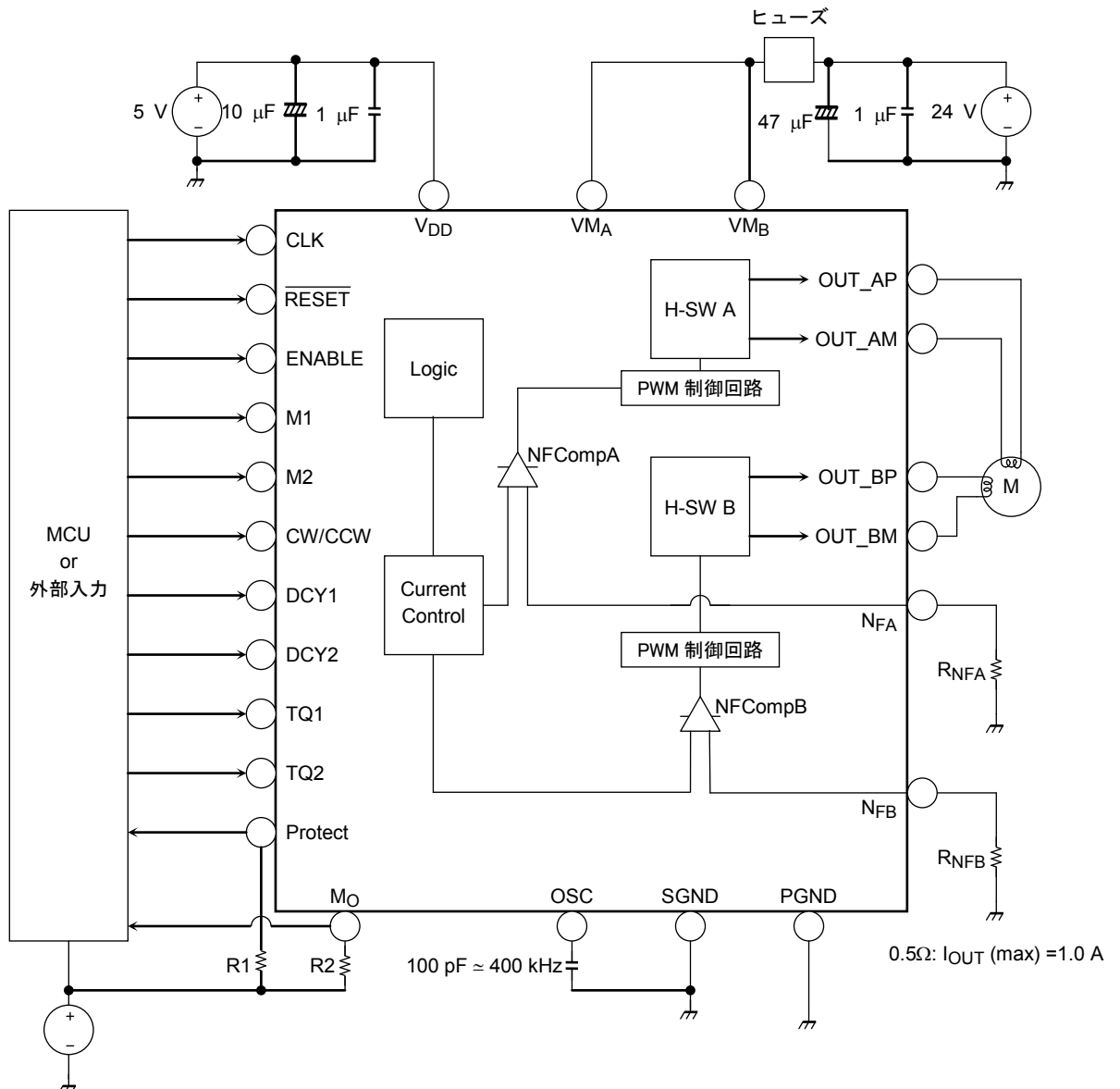
フィンに電流が流れた場合、IC が誤動作する可能性があります。

IC の GND とフィンに電圧が発生する可能性がある場合は、フィンを GND にするか絶縁してください。

4. 熱遮断回路について

標準 170°C 以上になると熱遮断回路が働いて出力が OFF されます。温度には約±20°C のバラツキがあります。

応用回路例



注: 電源用コンデンサは、できるだけ IC の近くに接続してください。

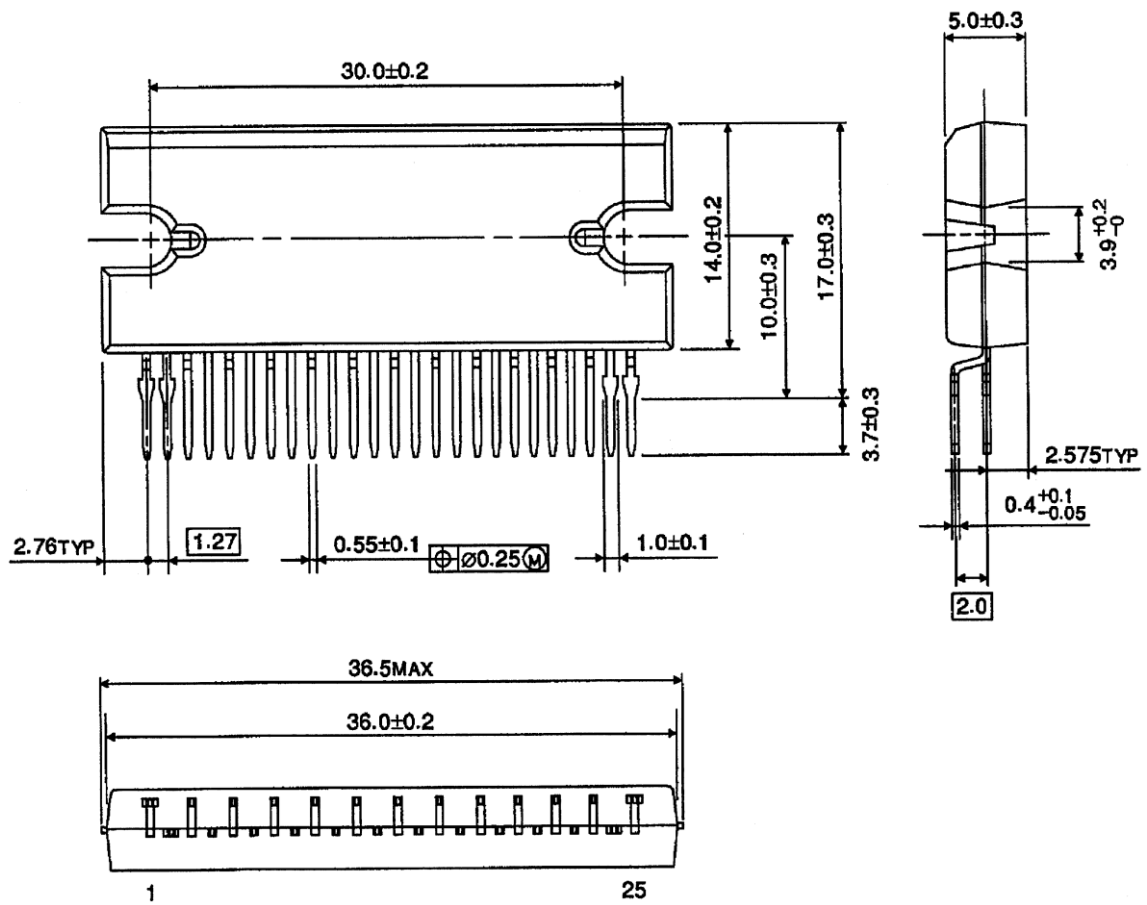
使用上の注意

- 出力間ショート、あるいは出力の天絡、地絡時には、瞬時の大電流により IC が損傷を受ける恐れがあります。また、特に電源端子(V_{DD}、V_{MA}、V_{MB})、出力端子(OUT_{AP}、OUT_{AM}、OUT_{BP}、OUT_{BM})は、隣接ピンや他のピンと短絡した場合に、IC や周辺部品が破壊したり、発煙・発火に至ったり、傷害を負う恐れがあります。出力ライン、V_{DD} ライン、VM ライン、GND ラインの設計には十分留意してください。IC は正しく実装してください。誤った実装 (逆差しなど) をした場合、IC が破壊することがあります。
- 電源ラインへのヒューズなどの接続をお願いいたします。ヒューズの選定は、この IC の絶対最大定格の電流値が TB6560AHQ では 1 相あたり 3.5A、TB6560AFG では 1 相あたり 2.5A であり、また、お客様ご使用のモータ動作条件などを考慮したうえで、ヒューズの選定をお願いいたします。速断タイプのヒューズを推奨いたします。
- 電源投入手順(28 ページを参照)の遵守をお願いいたします。
- 電源電圧に関して、6 ページに記載している動作範囲(4.5 ≤ V_{DD} ≤ 5.5、4.5 ≤ V_{MA/B} ≤ 34、V_{DD} ≤ V_{MA/B})以外の電圧が印加されますと、誤動作や、IC または周辺部品の破壊に至る恐れがあります。電圧の範囲について、上限、下限ともに遵守をお願いいたします。

外形図

HZIP25-P-1.27

単位 : mm

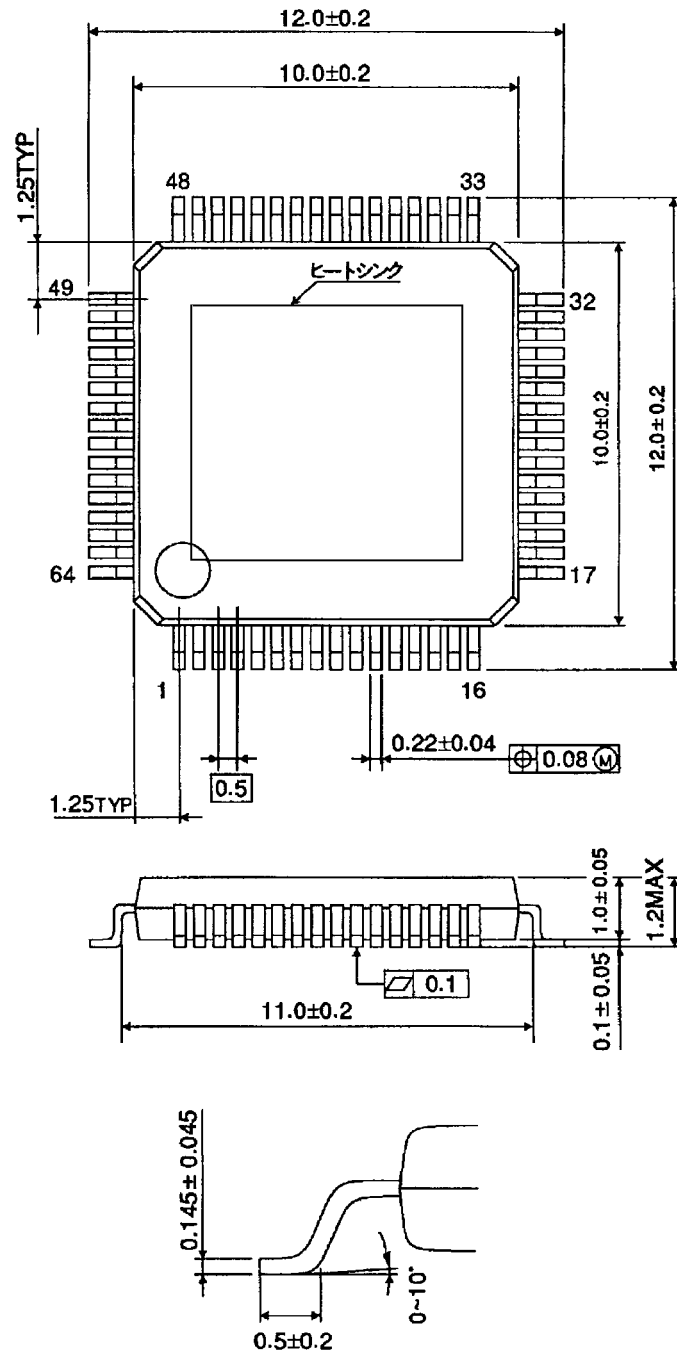


質量: 9.86 g (標準)

外形図

HQFP64-P-1010-0.50

Unit : mm



質量: 0.26 g (標準)

注: 裏面ヒートシンク部分は $5.5 \text{ mm} \times 5.5 \text{ mm}$ になります。

記載内容の留意点

1. ブロック図

ブロック図内の機能ブロック/回路/定数などは、機能を説明するため、一部省略・簡略化している場合があります。

2. 等価回路

等価回路は、回路を説明するため、一部省略・簡略化している場合があります。

3. タイミングチャート

タイミングチャートは機能・動作を説明するため、単純化している場合があります。

4. 応用回路例

応用回路例は、参考例であり、量産設計に際しては、十分な評価を行ってください。
また、工業所有権の使用の許諾を行うものではありません。

5. 測定回路図

測定回路内の部品は、特性確認のために使用しているものであり、応用機器の誤動作や故障が発生しないことを保証するものではありません。

使用上のご注意およびお願い事項

使用上の注意事項

絶対最大定格は複数の定格の、どの一つの値も瞬時たりとも超えてはならない規格です。
複数の定格のいずれに対しても超えることができません。
絶対最大定格を超えると破壊、損傷および劣化の原因となり、破裂・燃焼による傷害を負うことがあります。

過電流の発生やICの故障の場合に大電流が流れ続けないように、適切な電源ヒューズを使用してください。ICは絶対最大定格を超えた使い方、誤った配線、および配線や負荷から誘起される異常パルスノイズなどが原因で破壊することがあり、この結果、ICに大電流が流れ続けることで、発煙・発火に至ることがあります。破壊における大電流の流出入を想定し、影響を最小限にするため、ヒューズの容量や溶断時間、挿入回路位置などの適切な設定が必要となります。

モータの駆動など、コイルのような誘導性負荷がある場合、ON時の突入電流やOFF時の逆起電力による負極性の電流に起因するデバイスの誤動作あるいは破壊を防止するための保護回路を接続してください。ICが破壊した場合、傷害を負ったり発煙・発火に至ることがあります。
保護機能が内蔵されているICには、安定した電源を使用してください。電源が不安定な場合、保護機能が動作せず、ICが破壊することがあります。ICの破壊により、傷害を負ったり発煙・発火に至ることがあります。

デバイスの逆差し、差し違い、または電源のプラスとマイナスの逆接続はしないでください。電流や消費電力が絶対最大定格を超え、破壊、損傷および劣化の原因になるだけでなく、破裂・燃焼により傷害を負うことがあります。なお、逆差しおよび差し違いのままに通電したデバイスは使用しないでください。

使用上の留意点

熱遮断回路

熱遮断回路（通常：サーマルシャットダウン回路）は、どのような場合でも IC を保護するわけではありません。動作後は、速やかに発熱状態を解除するようお願いいたします。

絶対最大定格を超えて使用した場合など、ご使用法や状況により、熱遮断回路が正常に動作しなかったり、動作する前に IC が破壊したりすることがあります。

放熱設計

パワーアンプ、レギュレータ、ドライバなどの、大電流が流出入する IC の使用に際しては、適切な放熱を行い、規定接合温度 (T_j) 以下になるように設計してください。これらの IC は通常使用時においても、自己発熱をします。IC 放熱設計が不十分な場合、IC の寿命の低下・特性劣化・破壊が発生することがあります。また、IC の発熱に伴い、周辺に使用されている部品への影響も考慮して設計してください。

逆起電力

モータを逆転やストップ、急減速を行った場合に、モータの逆起電力の影響でモータからモータ側電源へ電流が流れ込みますので、電源の Sink 能力が小さい場合、IC のモータ側電源端子、出力端子が定格以上に上昇する恐れがあります。

逆起電力によりモータ側電源端子、出力端子が定格電圧を超えないように設計してください。

ピンのショートについて

出力間ショート、出力の天絡、地絡、隣接ピンショート時に IC の破壊の恐れがありますので、VDD、VM、GND ラインの設計は十分注意してください。

TB6560AHQ の隣接ピンショート時の破壊について

TB6560AHQ の隣接ピンとは斜め方向の最も近いピンも含んでおり、例えば 3 番ピンの隣接ピンは、1 番ピン、2 番ピン、4 番ピン、5 番ピンの 4 つがあります。

TB6560AHQ では、次の 1) から 19) までのいずれかの隣接ピンショートによって、設定した電圧、電流によっては IC が破壊し、その結果として IC に大電流が流れ続けて、さらに発煙に至り、発煙が続くこともあります。

- 1) 7 番ピンと 8 番ピン
- 2) 7 番ピンと 9 番ピン
- 3) 8 番ピンと 9 番ピン
- 4) 9 番ピンと 10 番ピン
- 5) 9 番ピンと 11 番ピン
- 6) 10 番ピンと 12 番ピン
- 7) 11 番ピンと 12 番ピン
- 8) 11 番ピンと 13 番ピン
- 9) 12 番ピンと 13 番ピン
- 10) 12 番ピンと 14 番ピン
- 11) 13 番ピンと 14 番ピン
- 12) 13 番ピンと 15 番ピン
- 13) 14 番ピンと 16 番ピン
- 14) 15 番ピンと 16 番ピン
- 15) 16 番ピンと 17 番ピン
- 16) 16 番ピンと 18 番ピン
- 17) 17 番ピンと 18 番ピン
- 18) 18 番ピンと 19 番ピン
- 19) 18 番ピンと 20 番ピン

従いまして、万が一の隣接ピンショートへの対応として機器設計では電流が流れ続けないように、適切なヒューズを適切な箇所に配置していただくことや電源に過電流遮断機能などのフェイルセーフの仕組みを組み込んでいただくことなどのご配慮をお願いいたします。ヒューズの定格電流の決め方は、お客様の使用方法やヒューズの特性などにより決め方が異なってまいりますので、お客様の実機で適切な値をご確認くださいようお願いいたします。

製品取り扱い上のお願い

- 本資料に掲載されているハードウェア、ソフトウェアおよびシステム（以下、本製品という）に関する情報等、本資料の掲載内容は、技術の進歩などにより予告なしに変更されることがあります。
- 文書による当社の事前の承諾なしに本資料の転載複製を禁じます。また、文書による当社の事前の承諾を得て本資料を転載複製する場合でも、記載内容に一切変更を加えたり、削除したりしないでください。
- 当社は品質、信頼性の向上に努めていますが、半導体・ストレージ製品は一般に誤作動または故障する場合があります。本製品をご使用頂く場合は、本製品の誤作動や故障により生命・身体・財産が侵害されることのないように、お客様の責任において、お客様のハードウェア・ソフトウェア・システムに必要な安全設計を行うことをお願いいたします。なお、設計および使用に際しては、本製品に関する最新の情報（本資料、仕様書、データシート、アプリケーションノート、半導体信頼性ハンドブックなど）および本製品が使用される機器の取扱説明書、操作説明書などをご確認の上、これに従ってください。また、上記資料などに記載の製品データ、図、表などに示す技術的な内容、プログラム、アルゴリズムその他応用回路例などの情報を使用する場合は、お客様の製品単独およびシステム全体で十分に評価し、お客様の責任において適可否を判断してください。
- 本製品は、特別に高い品質・信頼性が要求され、またはその故障や誤作動が生命・身体に危害を及ぼす恐れ、膨大な財産損害を引き起こす恐れ、もしくは社会に深刻な影響を及ぼす恐れのある機器（以下“特定用途”という）に使用されることは意図されていませんし、保証もされていません。特定用途には原子力関連機器、航空・宇宙機器、医療機器、車載・輸送機器、列車・船舶機器、交通信号機器、燃焼・爆発制御機器、各種安全関連機器、昇降機器、電力機器、金融関連機器などが含まれますが、本資料に個別に記載する用途は除きます。特定用途に使用された場合には、当社は一切の責任を負いません。なお、詳細は当社営業窓口までお問い合わせください。
- 本製品を分解、解析、リバースエンジニアリング、改造、改変、翻案、複製等しないでください。
- 本製品を、国内外の法令、規則及び命令により、製造、使用、販売を禁止されている製品に使用することはできません。
- 本資料に掲載してある技術情報は、製品の代表的動作・応用を説明するためのもので、その使用に際して当社及び第三者の知的財産権その他の権利に対する保証または実施権の許諾を行うものではありません。
- 別途、書面による契約またはお客様と当社が合意した仕様書がない限り、当社は、本製品および技術情報に関して、明示的にも黙示的にも一切の保証（機能動作の保証、商品性の保証、特定目的への合致の保証、情報の正確性の保証、第三者の権利の非侵害保証を含むがこれに限らない。）をしておりません。
- 本製品、または本資料に掲載されている技術情報を、大量破壊兵器の開発等の目的、軍事利用の目的、あるいはその他軍事用途の目的で使用しないでください。また、輸出に際しては、「外国為替及び外国貿易法」、「米国輸出管理規則」等、適用ある輸出関連法令を遵守し、それらの定めるところにより必要な手続を行ってください。
- 本製品の RoHS 適合性など、詳細につきましては製品個別に必ず当社営業窓口までお問い合わせください。本製品のご使用に際しては、特定の物質の含有・使用を規制する RoHS 指令等、適用ある環境関連法令を十分調査の上、かかる法令に適合するようご使用ください。お客様がかかる法令を遵守しないことにより生じた損害に関して、当社は一切の責任を負いかねます。