

東芝インテリジェントパワーデバイス シリコンモノリシックパワーMOS型集積回路

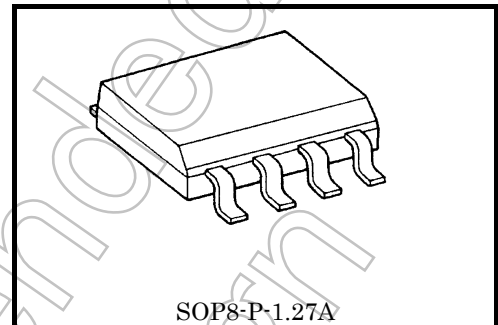
TPD1053F

モータ、ソレノイド、ランプドライブ用
ハイサイドパワースイッチ

TPD1053Fは縦型パワーMOS FET出力のハイサイドスイッチで、CMOS、TTL ロジック回路(MPU など)から直接ドライブができ、保護、診断のインテリジェント機能を備えたモノリシックパワーICです。

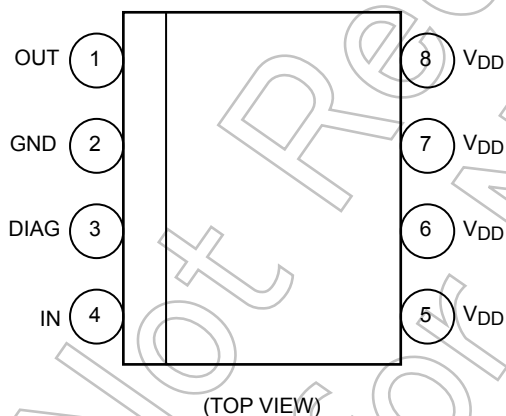
特長

- 制御部(Bi-CMOS)と縦型パワーMOS FET を1チップ上に組み込んだモノリシックパワーICです。
- 負荷端を接地できるハイサイドスイッチです。
- マイクロプロセッサ、CMOS ロジック IC 等から直接制御可能です。
- 過熱、負荷ショートに対する保護機能を内蔵しています。
- 負荷ショート、オープン、過熱検出時に診断出力を外部に取り出せる診断機能を内蔵しています。
- インダクタンス負荷による逆起電圧を出力端子に-16 V (標準)まで印加できます。
- オン抵抗が小さい。R_{DS(ON)}=0.12Ω(最大) (@ V_{DD} = 12 V、T_{ch} = 25°C、I_o = 2 A)
- 表面実装の SOP8 パッケージで梱包形態はエンボステーピングです。

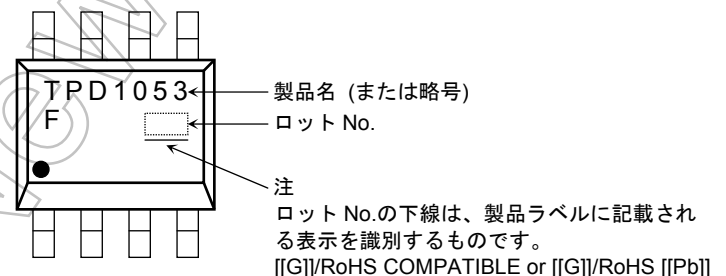


質量: 0.08 g (標準)

ピン接続



現品表示



正面から見てマーク左下のドット(●)が1番端子を示します。

※ ロット No.表示説明

3桁の算用数字で構成する。



製造週コード: 1月第1木曜の週を第1週

01とし、以降52または53まで

製造年コード: 西暦の末尾1桁

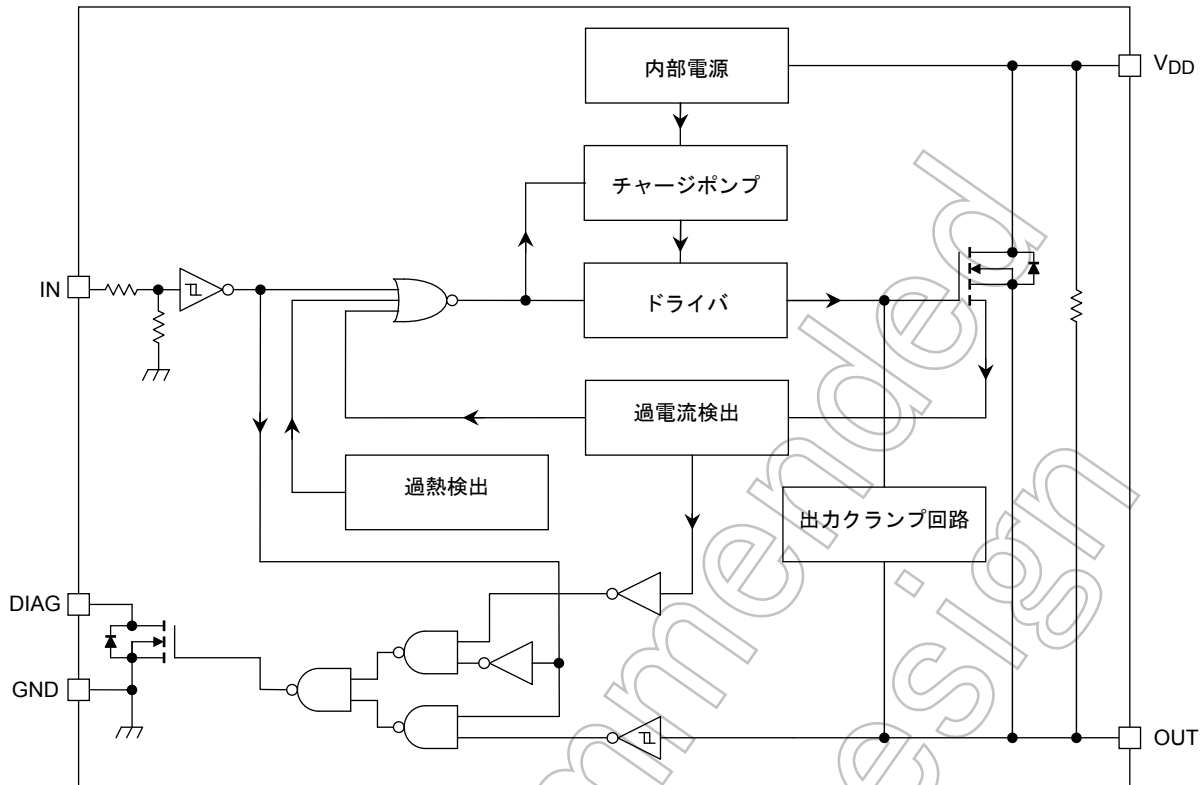
本製品のRoHS適合性など、詳細につきましては製品個別に必ず弊社営業窓口までお問合せください。

RoHS指令とは、「電気電子機器に含まれる特定有害物質の使用制限 (RoHS) に関する2011年6月8日付けの欧州議会および欧州理事会の指令 (EU指令 2011/65/EU)」のことです。

* この製品はMOS構造ですので取り扱いの際には静電気にご注意ください。

製品量産開始時期
2011-05

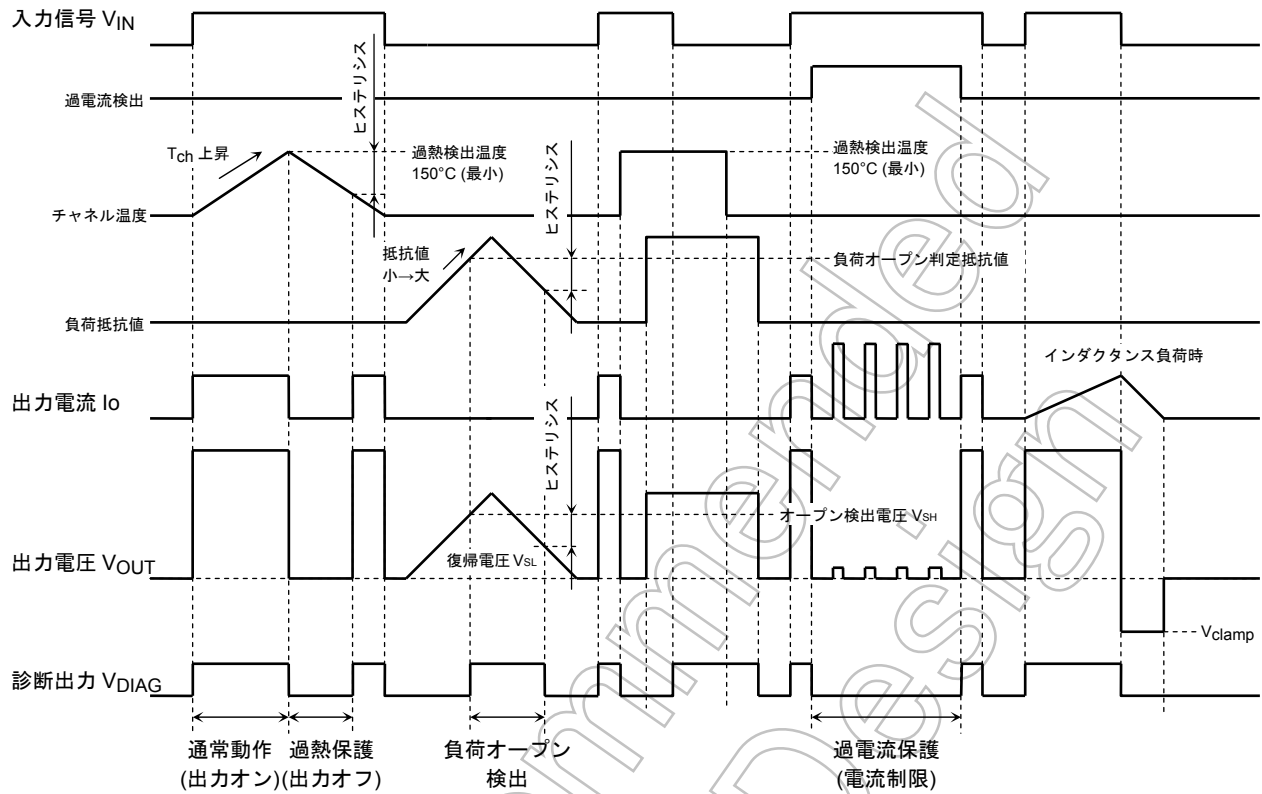
ブロック図



端子説明

端子番号	端子記号	端子の説明
1	OUT	出力端子。負荷が短絡状態になり、3A (最小) を超える電流が出力端子に流れると、IC 保護のため出力はスイッチングモードで動作をします。
2	GND	接地端子。
3	DIAG	自己診断出力端子。入力 “H” に過熱検出、または過電流を検出すると “L” レベルになります。回路構成は、n チャネル オープンドレインです。
4	IN	入力端子。内部でプルダウン抵抗が接続されており、仮に入力の配線がオープンになっても、出力が誤ってオンすることはありません。
5,6,7,8	VDD	電源端子。

タイミングチャート



真理値表

入力信号 V_{IN}	出力電圧 V_{OUT}	出力 DMOS 状態	負荷・素子 状態
L	L	オフ	正常
H	H	オン	
L	H (注1)	オフ	負荷オープン
H	H	オン	
L	L	オフ	負荷ショート/過電流
H	L	電流制限	
L	L	オフ	過熱
H	L	オフ	

注1: 製品内部 V_{DD} -OUT 間、OUT-GND 間インピーダンスと外付けの OUT-GND 間抵抗値により決定される電圧

入力信号 V_{IN}	出力電圧 V_{OUT}	診断出力 V_{DIAG}	診断状態
L	$V_{OUT} < V_{SL}$	L	正常出力オフ
	$V_{OUT} \geq V_{SH}$	H	負荷オープン
H	$V_{OUT} \geq V_{DD} - V_{OC}$	H	正常出力オン
	$V_{OUT} < V_{DD} - V_{OC}$	L	過電流(負荷ショート)、過熱

V_{SH}, V_{SL} : シュミットインバータしきい値 ($V_{SH}=2.2V$ 標準, $V_{SL}=1.8V$ 標準) @ $V_{DD}=12V, T_{ch}=25^\circ C$

V_{OC} : 過電流診断用しきい値

絶対最大定格 (T_a = 25°C)

項目	記号	定格	単位
ドレイン・ソース間電圧	V _{DS}	60	V
電源電圧	DC	V _{DD(1)}	-0.5 ~ 25
	パルス	V _{DD(2)}	60(R _S =1Ω, τ=250ms)
入力電圧	DC	V _{IN(1)}	-0.5 ~ 12
	パルス	V _{IN(2)}	V _{DD(1)} +1.5(t=100ms)
診断出力電圧	V _{DIAG}	-0.5 ~ 25	V
出力電流	I _O	Internally Limited	A
入力電流	I _{IN}	±10	mA
診断出力電流	I _{DIAG}	5	mA
許容損失 (注 2-a)	P _{D(1)}	1.1	W
許容損失 (注 2-b)	P _{D(2)}	0.425	W
動作温度	T _{opr}	-40 ~ 125	°C
チャネル温度	T _{ch}	150	°C
保存温度	T _{stg}	-55 ~ 150	°C

注: 本製品の使用条件 (使用温度/電流/電圧等) が絶対最大定格/動作範囲以内での使用においても、高負荷 (高温および大電流/高電圧印加、多大な温度変化等) で連続して使用される場合は、信頼性が著しく低下するおそれがあります。

弊社半導体信頼性ハンドブック (取り扱い上のご注意とお願いおよびデレーティングの考え方と方法) および個別信頼性情報 (信頼性試験レポート、推定故障率等) をご確認の上、適切な信頼性設計をお願いします。

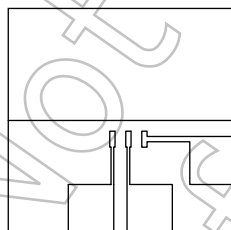
熱抵抗特性

項目	記号	定格	単位
チャネル・周囲間熱抵抗	R _{th(ch-a)}	113.5 (注 2a)	°C/W
		294.0 (注 2b)	

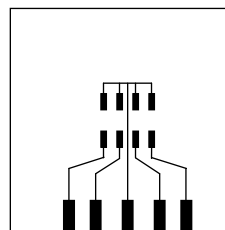
注 2:

2-a: ガラスエポキシ基板(a)

2-b: ガラスエポキシ基板(b)



FR-4
25.4 × 25.4 × 0.8
(単位: mm)



FR-4
25.4 × 25.4 × 0.8
(単位: mm)

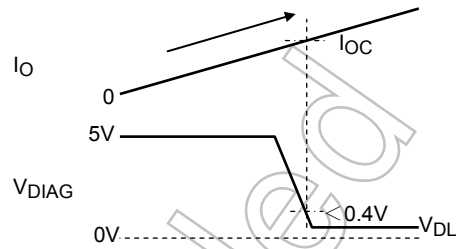
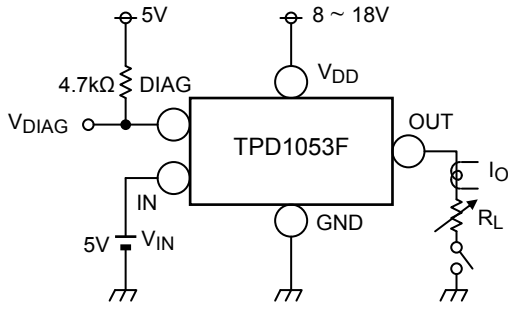
電气的特性 (特に指定の無い場合は、 $T_{ch} = -40 \sim 125^{\circ}\text{C}$ 、 $V_{DD} = 5 \sim 18\text{V}$)

項目	記号	測定回路	測定条件	最小	標準	最大	単位
動作電源電圧	$V_{DD(opr)}$	-	-	5	12	18	V
消費電流	$I_{DD(off)}$	-	$V_{IN}=0\text{V}$, OUT オープン	-	0.8	4.5	mA
	$I_{DD(on)}$	-	$V_{IN}=5\text{V}$, OUT オープン	-	1.4	5	mA
入力電圧	V_{IH}	-	$V_{DD}=8 \sim 18\text{V}$	3.5	-	-	V
	V_{IL}	-	$V_{DD}=8 \sim 18\text{V}$	-	-	1.5	V
入力電流	$I_{IN(1)}$	-	$V_{IN}=5\text{V}$	-	25	200	μA
	$I_{IN(2)}$	-	$V_{IN}=0\text{V}$	-1	-	1	μA
オン抵抗	$R_{DS(ON)}$	-	$V_{DD}=8 \sim 18\text{V}$, $I_O=2\text{A}$, $T_{ch}=25^{\circ}\text{C}$	-	0.09	0.12	Ω
出力リーク電流	I_{OL}	-	$V_{IN}=0\text{V}$, $V_{OUT}=0\text{V}$	-	0.2	2	mA
診断出力電圧 “L”レベル	V_{DL}	-	$I_{DIAG}=1\text{mA}$,	-	-	0.4	V
診断出力電流 “H”レベル	I_{DH}	-	$V_{DIAG}=18\text{V}$	-	-	10	μA
過電流検出	I_{OC}	1,2	$V_{DD}=8 \sim 18\text{V}$	3	6	9	A
過熱検出	検出温度	T_{OT}	-	150	170	200	$^{\circ}\text{C}$
	ヒステリシス	ΔT_{OT}	-	-	10	-	$^{\circ}\text{C}$
負荷オープン判定抵抗値	R_{OP}	3	$V_{DD}=8 \sim 18\text{V}$, $V_{IN}=0\text{V}$	0.5	15	250	k Ω
スイッチングタイム	t_{on}	4	$V_{DD}=12\text{V}$, $R_L=10\Omega$, $T_{ch}=25^{\circ}\text{C}$	-	50	100	μs
	t_{off}			-	40	80	μs
診断出力遅延時間	t_{DLH}	5	$V_{DD}=12\text{V}$, $R_L=10\Omega$, $T_{ch}=25^{\circ}\text{C}$	-	40	-	μs
	t_{DHL}			-	40	-	μs
出力クランプ電圧	V_{clamp}	-	$V_{IN}=0\text{V}$, $I_O=1\text{A}$, $T_{ch}=25^{\circ}\text{C}$	-25	-16	-10	V

※標準値については、 $T_{ch}=25^{\circ}\text{C}$ 、 $V_{DD}=12\text{V}$ 条件での特性値となります。

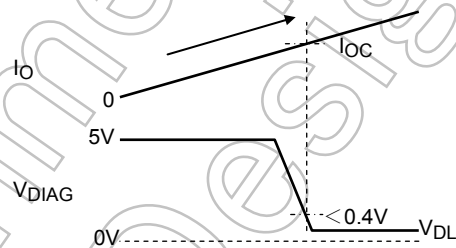
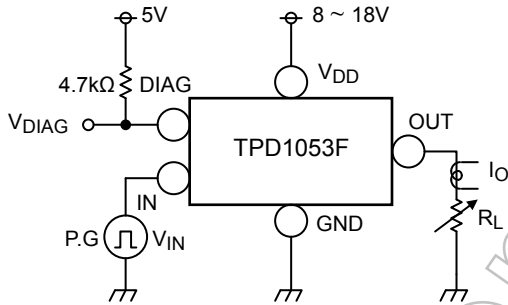
測定回路 1

過電流検出 I_{OC} : V_{IN}="H" (出力オン)の状態 で負荷電流が増加した場合



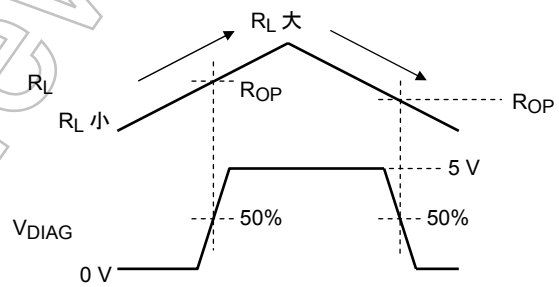
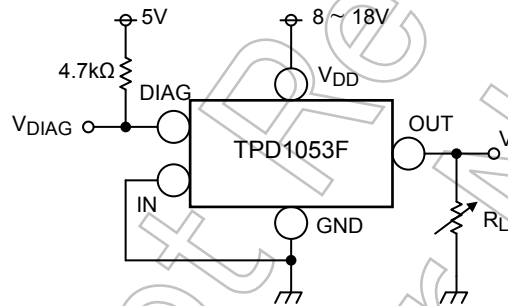
測定回路 2

過電流検出 I_{OC} : 負荷が短絡状態で V_{IN}="L" → "H" になった場合



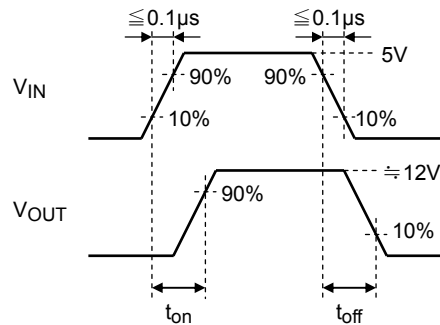
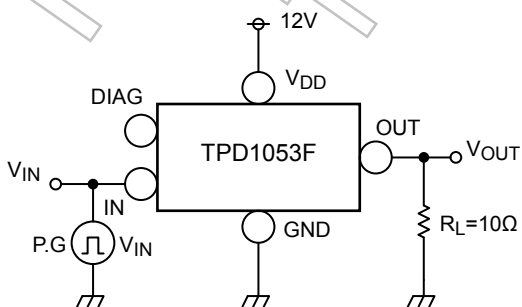
測定回路 3

負荷オープン判定抵抗値 R_{OP}



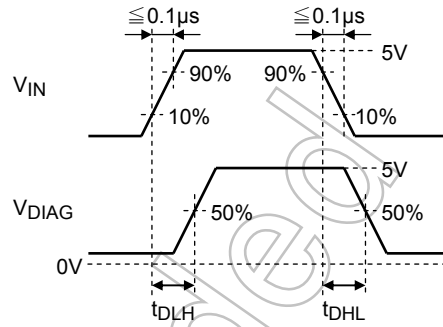
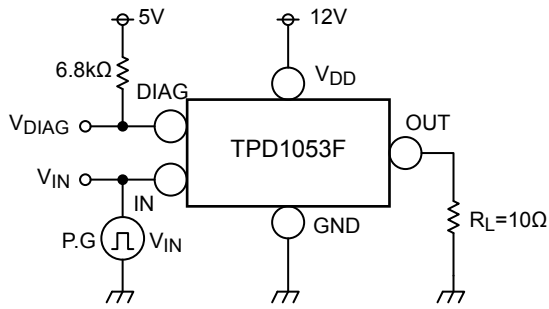
測定回路 4

スイッチングタイム t_{on}, t_{off}

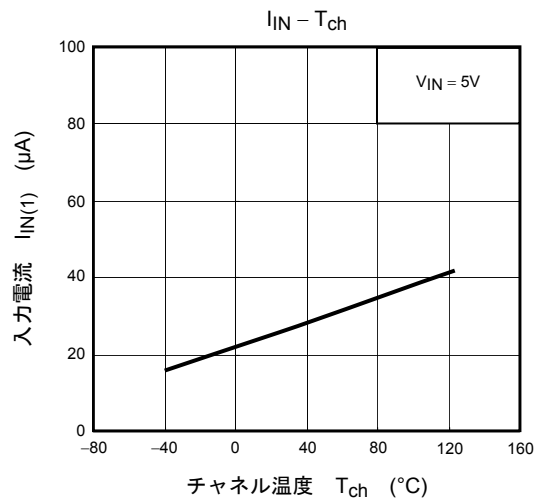
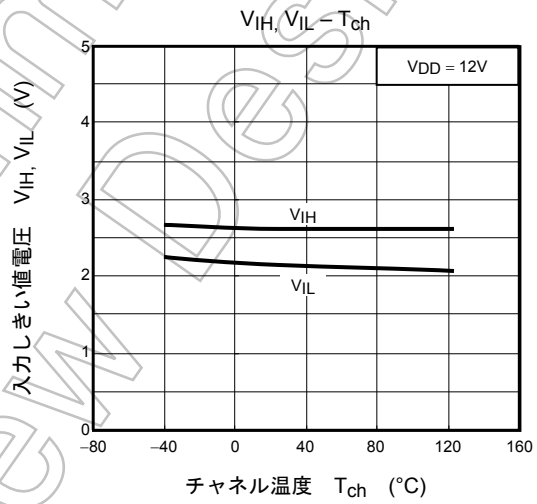
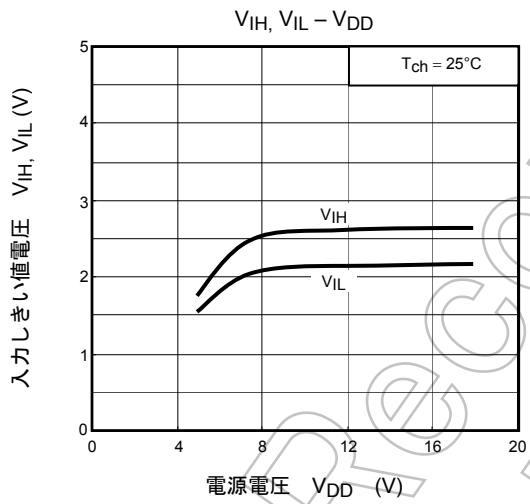
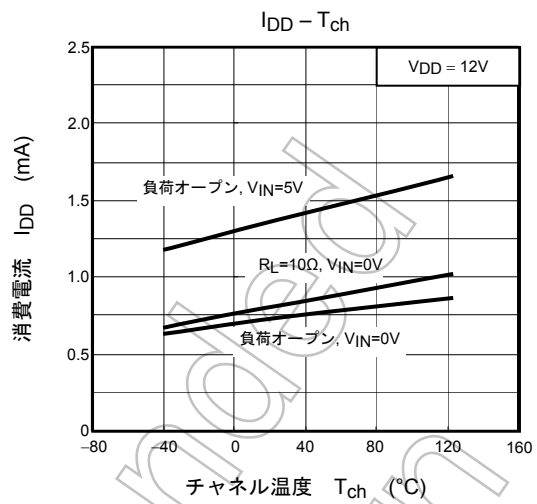
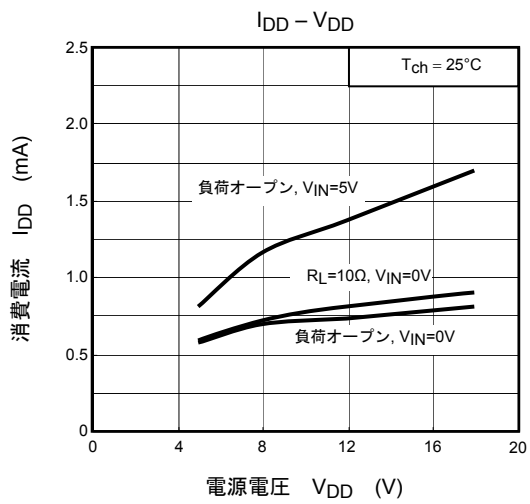


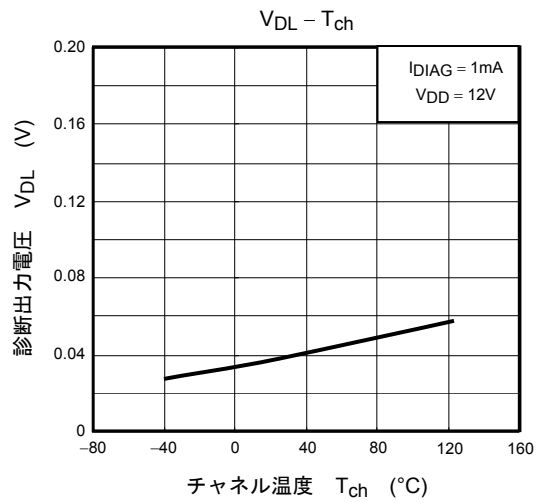
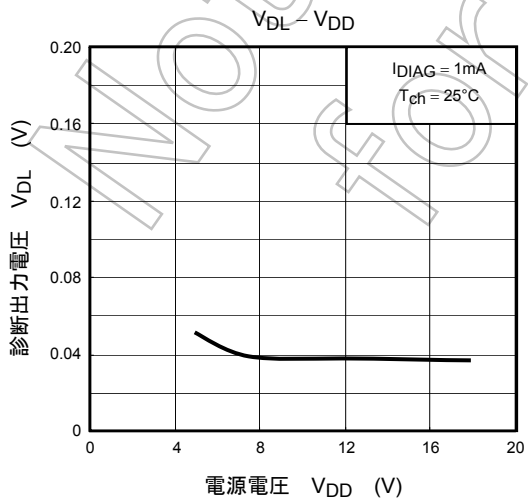
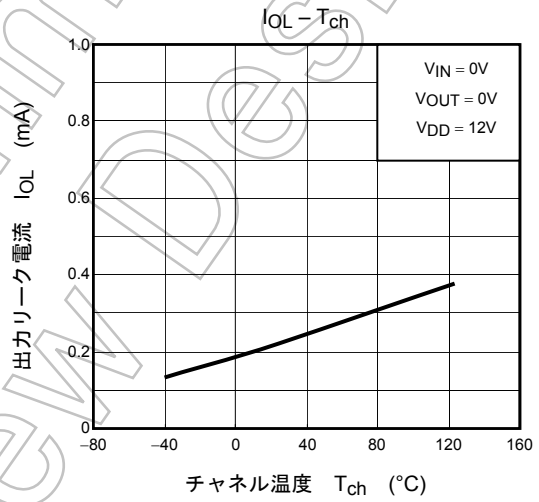
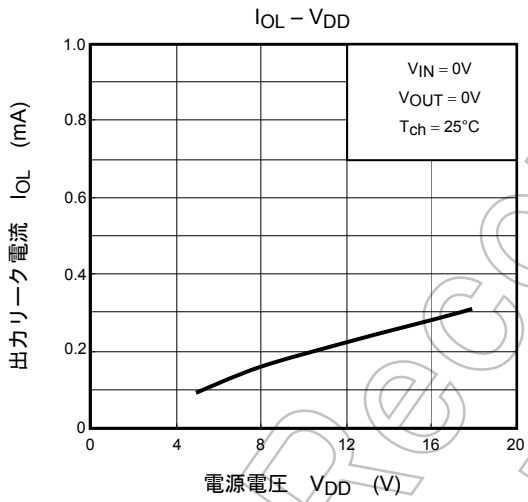
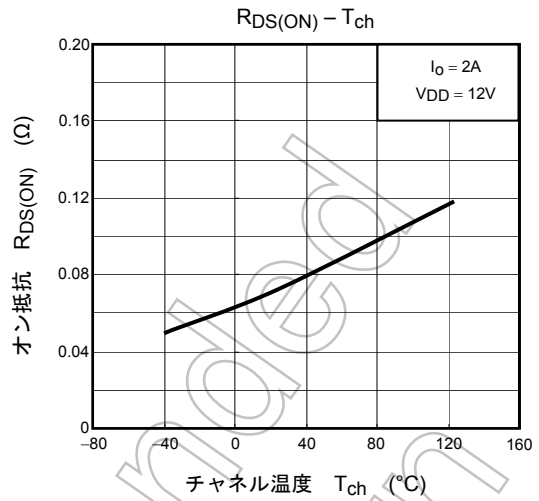
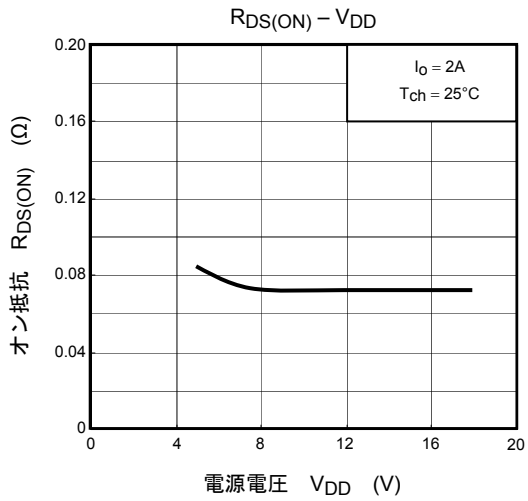
測定回路 5

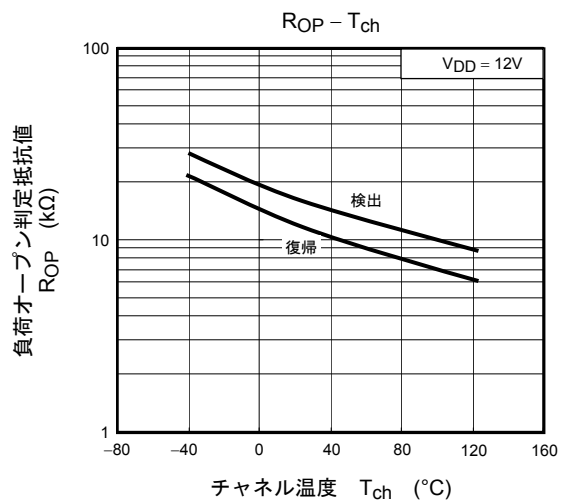
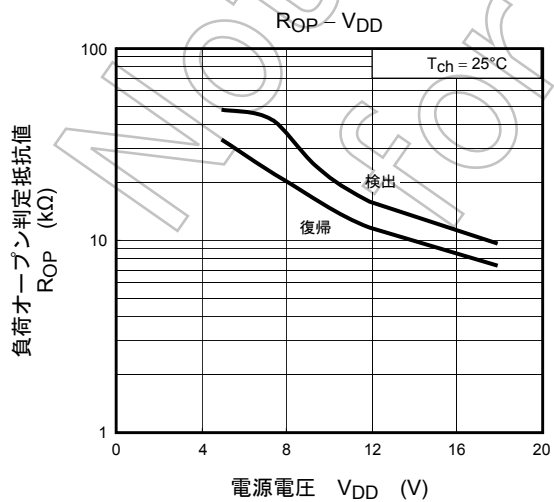
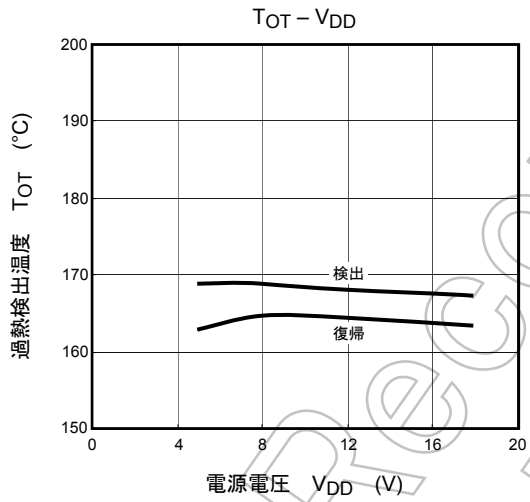
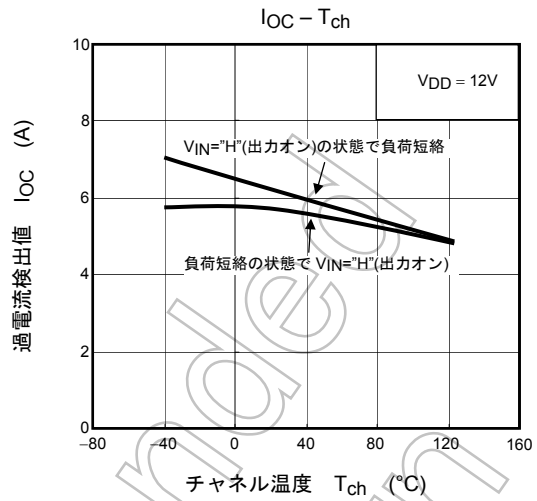
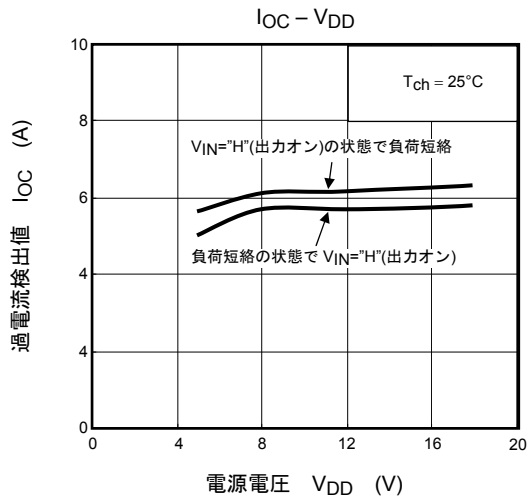
診断出力遅延時間 t_{DLH} , t_{DHL}

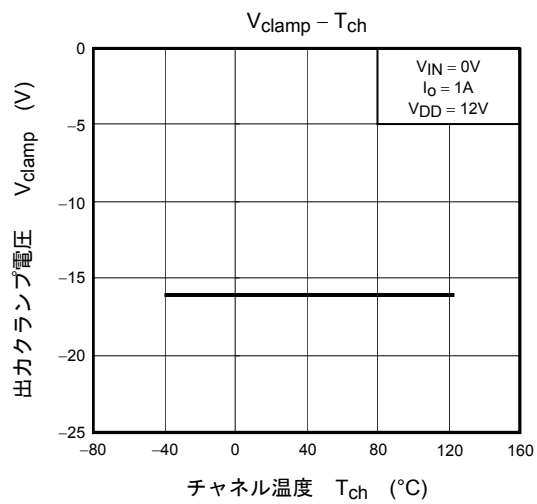
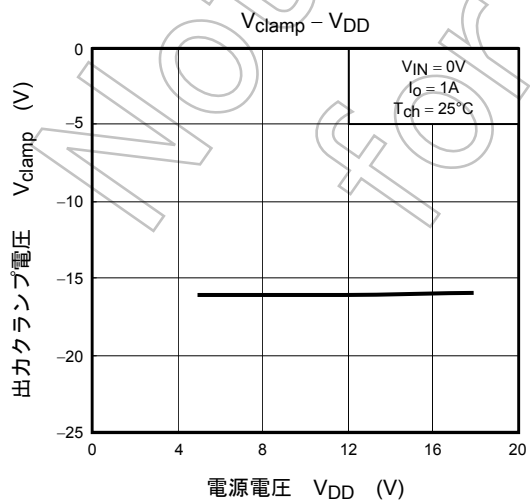
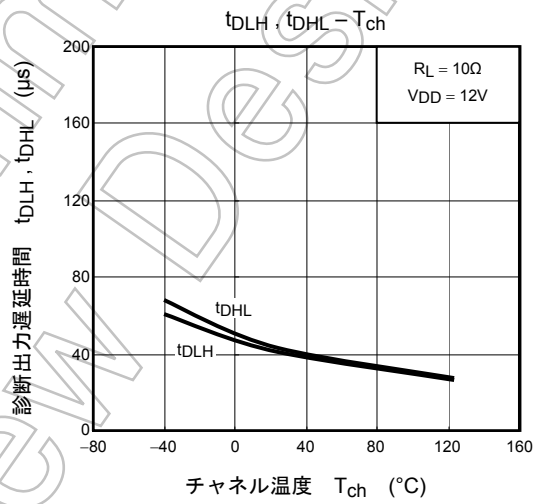
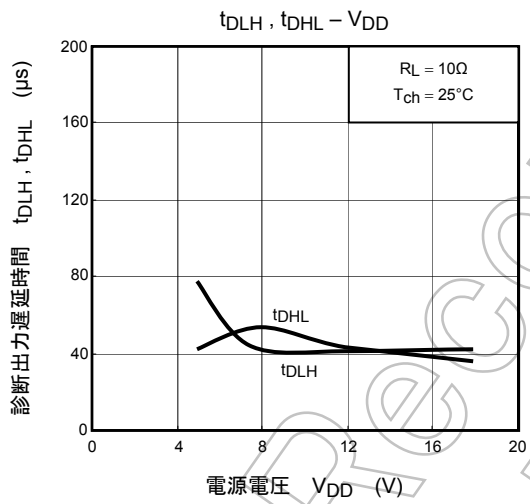
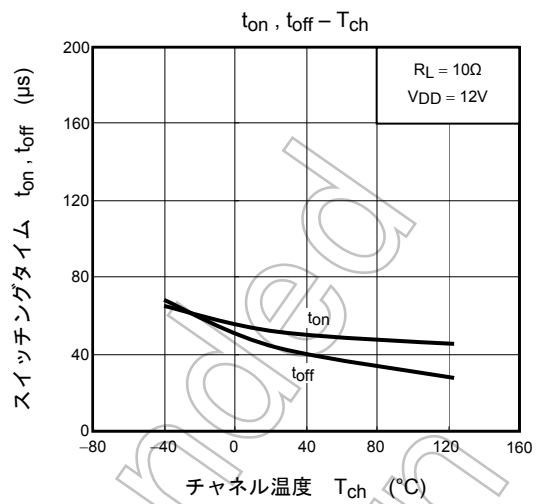
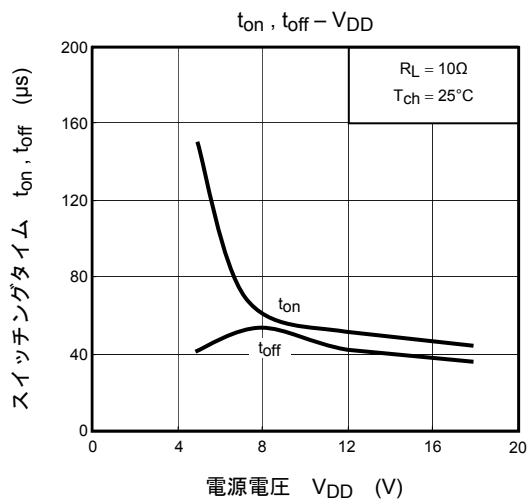


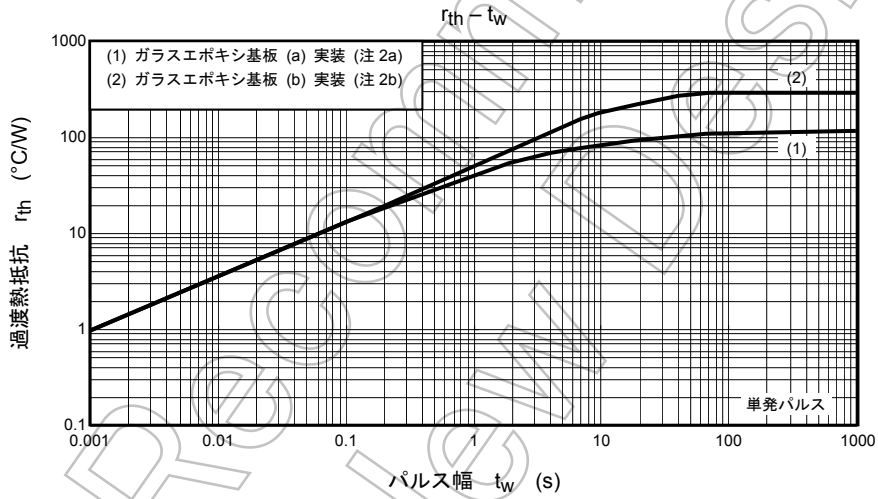
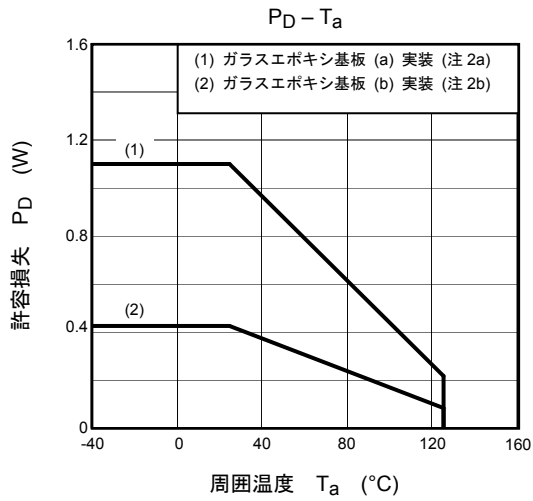
Not Recommended for New Design



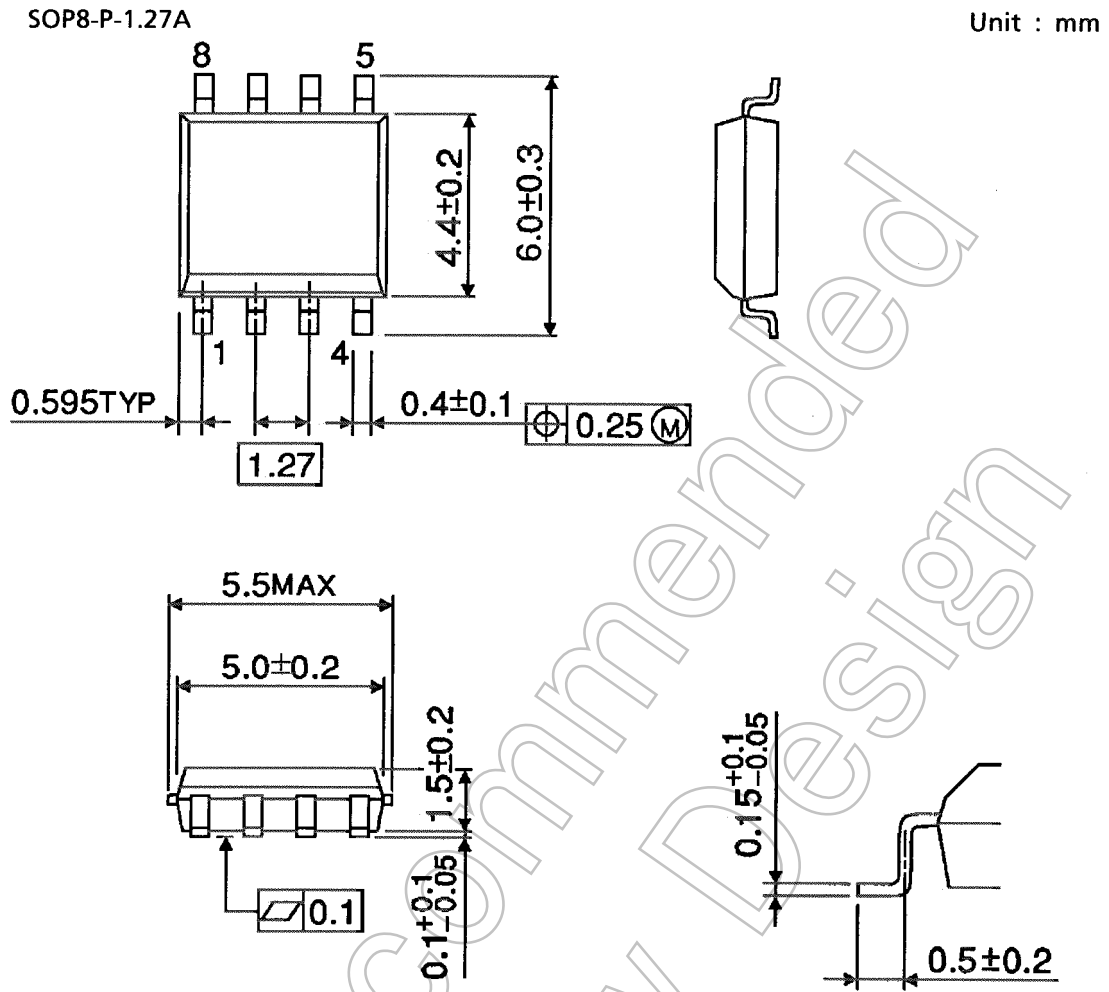








外形寸法図



質量: 0.08 g (標準)

Not Recommended for New Design

製品取り扱い上のお願い

- 本資料に掲載されているハードウェア、ソフトウェアおよびシステム（以下、本製品という）に関する情報等、本資料の掲載内容は、技術の進歩などにより予告なしに変更されることがあります。
- 文書による当社の事前の承諾なしに本資料の転載複製を禁じます。また、文書による当社の事前の承諾を得て本資料を転載複製する場合でも、記載内容に一切変更を加えたり、削除したりしないでください。
- 当社は品質、信頼性の向上に努めていますが、半導体・ストレージ製品は一般に誤作動または故障する場合があります。本製品をご使用頂く場合は、本製品の誤作動や故障により生命・身体・財産が侵害されることのないように、お客様の責任において、お客様のハードウェア・ソフトウェア・システムに必要な安全設計を行うことをお願いします。なお、設計および使用に際しては、本製品に関する最新の情報（本資料、仕様書、データシート、アプリケーションノート、半導体信頼性ハンドブックなど）および本製品が使用される機器の取扱説明書、操作説明書などをご確認の上、これに従ってください。また、上記資料などに記載の製品データ、図、表などに示す技術的な内容、プログラム、アルゴリズムその他応用回路例などの情報を使用する場合は、お客様の製品単独およびシステム全体で十分に評価し、お客様の責任において適用可否を判断してください。
- 本製品は、特別に高い品質・信頼性が要求され、またはその故障や誤作動が生命・身体に危害を及ぼす恐れ、膨大な財産損害を引き起こす恐れ、もしくは社会に深刻な影響を及ぼす恐れのある機器（以下“特定用途”という）に使用されることは意図されていませんし、保証もされていません。特定用途には原子力関連機器、航空・宇宙機器、医療機器、車載・輸送機器、列車・船舶機器、交通信号機器、燃焼・爆発制御機器、各種安全関連機器、昇降機器、電力機器、金融関連機器などが含まれますが、本資料に個別に記載する用途は除きます。特定用途に使用された場合には、当社は一切の責任を負いません。なお、詳細は当社営業窓口までお問い合わせください。
- 本製品を分解、解析、リバースエンジニアリング、改造、改変、翻案、複製等しないでください。
- 本製品を、国内外の法令、規則及び命令により、製造、使用、販売を禁止されている製品に使用することはできません。
- 本資料に掲載してある技術情報は、製品の代表的動作・応用を説明するためのもので、その使用に際して当社及び第三者の知的財産権その他の権利に対する保証または実施権の許諾を行うものではありません。
- 別途、書面による契約またはお客様と当社が合意した仕様書がない限り、当社は、本製品および技術情報に関して、明示的にも黙示的にも一切の保証（機能動作の保証、商品性の保証、特定目的への合致の保証、情報の正確性の保証、第三者の権利の非侵害保証を含むがこれに限らない。）をしておりません。
- 本製品、または本資料に掲載されている技術情報を、大量破壊兵器の開発等の目的、軍事利用の目的、あるいはその他軍事用途の目的で使用しないでください。また、輸出に際しては、「外国為替及び外国貿易法」、「米国輸出管理規則」等、適用ある輸出関連法令を遵守し、それらの定めるところにより必要な手続を行ってください。
- 本製品の RoHS 適合性など、詳細につきましては製品個別に必ず当社営業窓口までお問い合わせください。本製品のご使用に際しては、特定の物質の含有・使用を規制する RoHS 指令等、適用ある環境関連法令を十分調査の上、かかる法令に適合するようご使用ください。お客様がかかる法令を遵守しないことにより生じた損害に関して、当社は一切の責任を負いかねます。