

フォトカプラ GaAlAs赤外LED+フォトIC

TLP351H,TLP351HF

1. 用途

- ・ 汎用インバータ用
- ・ MOSFETゲートドライブ用
- ・ IGBTゲートドライブ用
- ・ IH調理器/IH機器用

2. 概要

TLP351HはGaAlAs赤外発光ダイオードと高利得・高速の集積回路受光ICチップを組み合わせた125°C動作対応のDIP8パッケージのフォトカプラです。受光ICチップにはシールドを施し、 ± 20 kV/ μ sの高い瞬時コモンモード除去を与えており、入出力間の耐ノイズ性に優れています。出力部は吸い込み(シンク)、はき出し(ソース)の両方向ドライブができるトータムポール回路です。

TLP351Hは小容量のIGBTおよびパワーMOSFETのゲート駆動用に適しています。

3. 特長

- (1) 出力ピーク電流: ± 0.6 A (最大)
- (2) 動作温度: $-40 \sim 125$ °C
- (3) 供給電流: 2 mA (最大)
- (4) 電源電圧: 10 ~ 30 V
- (5) スレッシュホールド入力電流: 5 mA (最大)
- (6) 伝搬遅延時間: 700 ns (最大)
- (7) 瞬時コモンモード除去電圧: ± 20 kV/ μ s (最小)
- (8) 絶縁耐圧: 3750 Vrms (最小)
- (9) 安全規格

UL認定品 UL1577, ファイルNo.E67349

cUL認定品 CSA Component Acceptance Service No.5A ファイルNo.E67349

VDE認定品 EN60747-5-5, EN60065, EN60950-1 (注1)

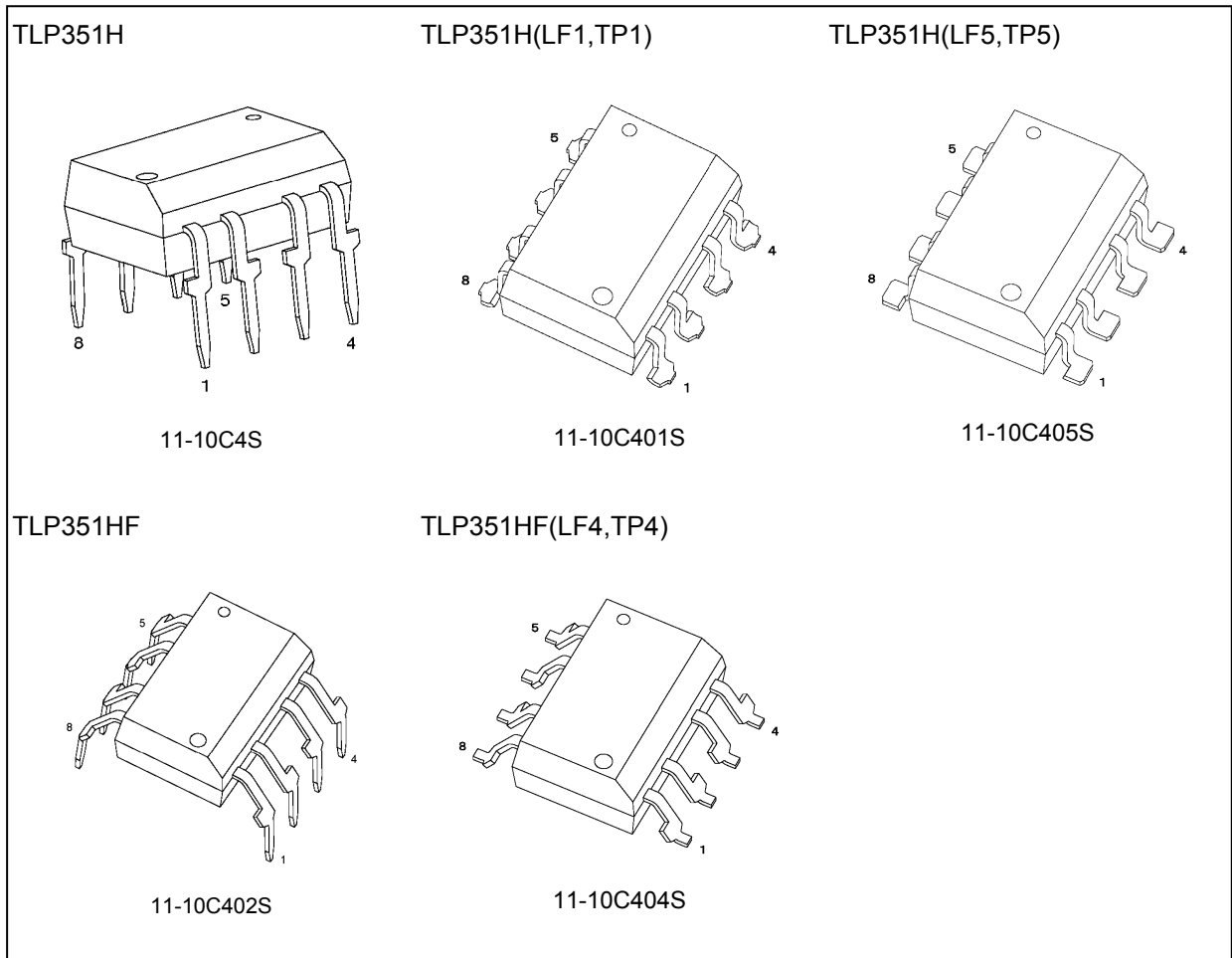
CQC認定品 GB4943.1, GB8898 日本工場生産品

注1: EN60747-5-5認定品を採用する場合は“オプション (D4) 品”とご指定ください。

製品量産開始時期

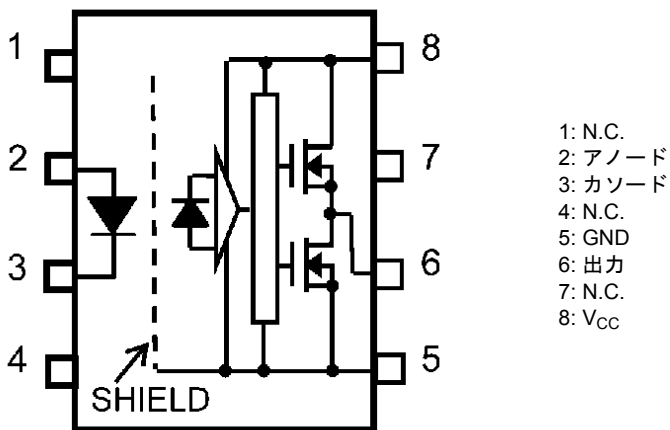
2011-08

4. 外観図 (注)



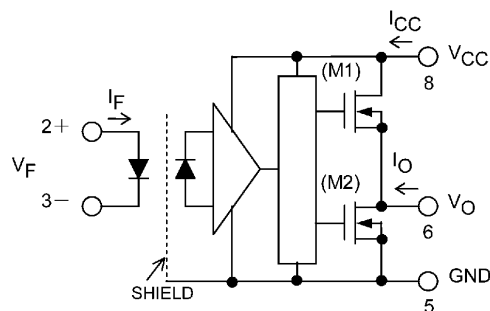
注: スルーホールタイプ: TLP351H, TLP351HF
 リードフォーミングオプション: (LF1), (LF4), (LF5)
 テーピングオプション: (TP1), (TP4), (TP5)

5. 端子配置図



- 1: N.C.
- 2: アノード
- 3: カソード
- 4: N.C.
- 5: GND
- 6: 出力
- 7: N.C.
- 8: V_{CC}

6. 内部回路構成 (注)



注: 8ピンと5ピンの間にバイパス用のコンデンサ0.1 μ Fを付ける必要があります。

7. 機能説明

7.1. 真理値表

入力	LED	M1	M2	出力
H	ON	ON	OFF	H
L	OFF	OFF	ON	L

7.2. 構造パラメータ

項目	7.62 mm ピッチ TLP351H	10.16 mm ピッチ TLP351HF	単位
沿面距離	7.0 (最小)	8.0 (最小)	mm
空間距離	7.0 (最小)	8.0 (最小)	
絶縁物厚	0.4 (最小)	0.4 (最小)	

8. 絶対最大定格 (注) (特に指定のない限り, $T_a = 25^\circ\text{C}$)

	項目	記号	注記	定格	単位
発光側	入力順電流	I_F		20	mA
	入力順電流低減率 ($T_a \geq 116^\circ\text{C}$)	$\Delta I_F / \Delta T_a$		-0.6	mA/°C
	ピーク過渡入力順電流	I_{FPT}	(注1)	1	A
	ピーク過渡入力順電流低減率 ($T_a \geq 110^\circ\text{C}$)	$\Delta I_{FPT} / \Delta T_a$		-25	mA/°C
	入力逆電圧	V_R		5	V
	入力許容損失	P_D		40	mW
	入力許容損失低減率 ($T_a \geq 110^\circ\text{C}$)	$\Delta P_D / \Delta T_a$		-1.0	mW/°C
受光側	ピークハイレベル出力電流 ($T_a = -40 \sim 125^\circ\text{C}$)	I_{OPH}	(注2)	-0.6	A
	ピークローレベル出力電流 ($T_a = -40 \sim 125^\circ\text{C}$)	I_{OPL}	(注2)	+0.6	
	出力電圧	V_O		35	V
	電源電圧	V_{CC}		35	
	出力許容損失	P_O		260	mW
	出力許容損失低減率 ($T_a \geq 110^\circ\text{C}$)	$\Delta P_O / \Delta T_a$		-6.5	mW/°C
共通	動作温度	T_{opr}		-40 ~ 125	°C
	保存温度	T_{stg}		-55 ~ 150	
	はんだ付け温度 (10 s)	T_{sol}	(注3)	260	
	絶縁耐圧 AC, 60 s, R.H. $\leq 60\%$, $T_a = 25^\circ\text{C}$	BV_S	(注4)	3750	Vrms

注: 本製品の使用条件 (使用温度/電流/電圧等) が絶対最大定格以内での使用においても, 高負荷 (高温および大電流/高電圧印加, 多大な温度変化等) で連続して使用される場合は, 信頼性が著しく低下するおそれがあります。
弊社半導体信頼性ハンドブック (取り扱い上のご注意とお願いおよびディレーティングの考え方と方法) および個別信頼性情報 (信頼性試験レポート, 推定故障率等) をご確認の上, 適切な信頼性設計をお願いします。

注1: パルス幅 $\leq 1 \mu\text{s}$, 300 pps

注2: 指数関数波形 パルス幅 $\leq 10 \mu\text{s}$, $f \leq 15 \text{ kHz}$

注3: リード根元より2 mm以上。

注4: ピン1, 2, 3, 4とピン5, 6, 7, 8をそれぞれ一括し, 電圧を印加する。

9. 推奨動作条件 (注)

項目	記号	注記	最小	標準	最大	単位
入力オン電流	$I_{F(ON)}$	(注1)	6.5	—	15	mA
入力オフ電圧	$V_{F(OFF)}$		0	—	0.8	V
電源電圧	V_{CC}	(注2)	10	—	30	
ピークハイレベル出力電流	I_{OPH}		—	—	-0.2	A
ピークローレベル出力電流	I_{OPL}		—	—	+0.2	
動作周波数	f	(注3)	—	—	25	kHz

注: 推奨動作条件は, 期待される性能を得るための設計指標です。また, 各項目はそれぞれ独立した指標となっておりますので, 設計の際は電気的特性などで規定された値も合わせてご確認願います。

注: 出力フォトICは, 非常に高感度のアンプを内蔵しており, 発振防止用として, ピン8 (V_{CC}) とピン5 (GND) の間に高周波特性の良いバイパスコンデンサ0.1 μF をピンより1 cm以内の場所に取り付けてください。ない場合には, スピードやON/OFFの正常な動作をしない場合があります。

注1: 入力オン電流の立ち上がり, 立ち下がりは0.5 μs 以下で駆動させて下さい。

注2: この項目は推奨動作条件ではなく, 動作範囲を意味しております。

注3: 指数関数波形 $I_{OPH} \geq -0.4 \text{ A}$ ($\leq 2.0 \mu\text{s}$), $I_{OPL} \leq 0.4 \text{ A}$ ($\leq 2.0 \mu\text{s}$), $T_a = 125^\circ\text{C}$

10. 電気的特性 (注) (特に指定のない限り, $T_a = -40 \sim 125 \text{ }^\circ\text{C}$)

項目	記号	注記	測定回路	測定条件	最小	標準	最大	単位
入力順電圧	V_F		—	$I_F = 10 \text{ mA}$, $T_a = 25 \text{ }^\circ\text{C}$	1.45	1.55	1.7	V
入力順電圧温度係数	$\Delta V_F / \Delta T_a$		—	$I_F = 10 \text{ mA}$	—	-2.0	—	mV/ $^\circ\text{C}$
入力逆電流	I_R		—	$V_R = 5 \text{ V}$, $T_a = 25 \text{ }^\circ\text{C}$	—	—	10	μA
端子間容量 (入力側)	C_t		—	$V = 0 \text{ V}$, $f = 1 \text{ MHz}$, $T_a = 25 \text{ }^\circ\text{C}$	—	95	—	pF
ピークハイレベル出力電流	I_{OPH}	(注1)	図13.1.1	$I_F = 5 \text{ mA}$, $V_{CC} = 15 \text{ V}$, $V_{8-6} = 4 \text{ V}$	—	-0.4	-0.2	A
				$I_F = 5 \text{ mA}$, $V_{CC} = 15 \text{ V}$, $V_{8-6} = 10 \text{ V}$	—	—	-0.4	
ピークローレベル出力電流	I_{OPL}	(注1)	図13.1.2	$I_F = 0 \text{ mA}$, $V_{CC} = 15 \text{ V}$, $V_{6-5} = 2 \text{ V}$	0.2	0.5	—	
				$I_F = 0 \text{ mA}$, $V_{CC} = 15 \text{ V}$, $V_{6-5} = 10 \text{ V}$	0.4	—	—	
ハイレベル出力電圧	V_{OH}		図13.1.3	$I_F = 5 \text{ mA}$, $V_{CC} = 10 \text{ V}$, $I_O = -100 \text{ mA}$	6.0	8.5	—	V
ローレベル出力電圧	V_{OL}		図13.1.4	$V_F = 0.8 \text{ V}$, $V_{CC} = 10 \text{ V}$, $I_O = 100 \text{ mA}$	—	0.34	1.0	
ハイレベル供給電流	I_{CCH}		図13.1.5	$I_F = 10 \text{ mA}$, $V_{CC} = 10 \sim 30 \text{ V}$, $V_O = \text{Open}$	—	1.2	2.0	mA
ローレベル供給電流	I_{CCL}		図13.1.6	$I_F = 0 \text{ mA}$, $V_{CC} = 10 \sim 30 \text{ V}$, $V_O = \text{Open}$	—	1.1	2.0	
スレッシュホールド入力電流 (L/H)	I_{FLH}		—	$V_{CC} = 15 \text{ V}$, $V_O > 1 \text{ V}$	—	1.1	5	
スレッシュホールド入力電圧 (H/L)	V_{FHL}		—	$V_{CC} = 15 \text{ V}$, $V_O < 1 \text{ V}$	0.8	—	—	V
電源電圧	V_{CC}		—	—	10	—	30	

注: 標準値は, $T_a = 25 \text{ }^\circ\text{C}$ の条件下での値です。

注: 本製品は低消費電力化設計のため, 従来の製品群よりESDに対して敏感です。

実装, 応用回路上的取り扱いにおいて耐ESDの一般的な注意がより必要です。

注1: I_O 印加時間 $\leq 50 \mu\text{s}$, 1パルス

11. 絶縁特性 (特に指定のない限り, $T_a = 25 \text{ }^\circ\text{C}$)

項目	記号	注記	測定条件	最小	標準	最大	単位
端子間容量 (入力-出力間)	C_S	(注1)	$V_S = 0 \text{ V}$, $f = 1 \text{ MHz}$	—	1.0	—	pF
絶縁抵抗	R_S	(注1)	$V_S = 500 \text{ V}$, R.H. $\leq 60 \%$	1×10^{12}	10^{14}	—	Ω
絶縁耐圧	BV_S	(注1)	AC, 60 s	3750	—	—	Vrms
			AC, 1 s, オイル中	—	10000	—	
			DC, 60 s, オイル中	—	10000	—	Vdc

注1: ピン1, 2, 3, 4とピン5, 6, 7, 8をそれぞれ一括し, 電圧を印加する。

12. スイッチング特性 (注) (特に指定のない限り, $T_a = -40 \sim 125 \text{ }^\circ\text{C}$)

項目	記号	注記	測定回路	測定条件	最小	標準	最大	単位
伝搬遅延時間 (L/H)	t_{pLH}	(注1)	図13.1.7	$I_F = 0 \rightarrow 5 \text{ mA}$, $V_{CC} = 30 \text{ V}$, $R_g = 47 \text{ } \Omega$, $C_g = 3 \text{ nF}$	30	—	700	ns
伝搬遅延時間 (H/L)	t_{pHL}	(注1)		$I_F = 5 \rightarrow 0 \text{ mA}$, $V_{CC} = 30 \text{ V}$, $R_g = 47 \text{ } \Omega$, $C_g = 3 \text{ nF}$	30	—	700	
立ち上がり時間	t_r	(注1)		$I_F = 0 \rightarrow 5 \text{ mA}$, $V_{CC} = 30 \text{ V}$, $R_g = 47 \text{ } \Omega$, $C_g = 3 \text{ nF}$	—	50	—	
立ち下がり時間	t_f	(注1)		$I_F = 5 \rightarrow 0 \text{ mA}$, $V_{CC} = 30 \text{ V}$, $R_g = 47 \text{ } \Omega$, $C_g = 3 \text{ nF}$	—	50	—	
伝搬遅延時間バラツキ	$ t_{pHL} - t_{pLH} $	(注1)		$I_F = 0 \leftrightarrow 5 \text{ mA}$, $V_{CC} = 30 \text{ V}$, $R_g = 47 \text{ } \Omega$, $C_g = 3 \text{ nF}$	—	—	500	
ハイレベル瞬時コモンモード除去電圧	CM_H	(注2)	図13.1.8	$V_{CM} = 1000 \text{ V}_{p-p}$, $I_F = 5 \text{ mA}$, $V_{CC} = 30 \text{ V}$, $T_a = 25 \text{ }^\circ\text{C}$, $V_{O(min)} = 26 \text{ V}$	± 20	± 25	—	kV/ μs
ローレベル瞬時コモンモード除去電圧	CM_L	(注3)		$V_{CM} = 1000 \text{ V}_{p-p}$, $I_F = 0 \text{ mA}$, $V_{CC} = 30 \text{ V}$, $T_a = 25 \text{ }^\circ\text{C}$, $V_{O(max)} = 1 \text{ V}$	± 20	± 25	—	

注: 標準値は, $T_a = 25 \text{ }^\circ\text{C}$ の条件下での値です。

注1: 周波数 $f = 25 \text{ kHz}$, $\text{duty} = 50 \%$, $t_r = t_f = 5 \text{ ns}$ 以下, C_L はプローブとワイヤ浮遊容量 ($\sim 15 \text{ pF}$)

注2: CM_H はハイレベル ($V_O > 26 \text{ V}$) を維持できる, コモンモード電圧波形の最大立ち下がり (電圧/時間) で表したものです。

注3: CM_L はローレベル ($V_O < 1 \text{ V}$) を維持できる, コモンモード電圧波形の最大立ち上がり (電圧/時間) で表したものです。

13. 参照図

13.1. 測定回路図

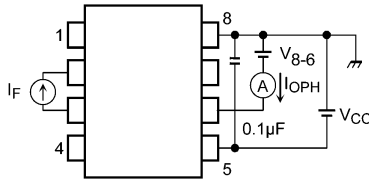


図 13.1.1 IOPH測定回路

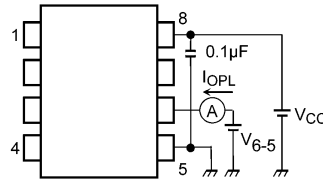
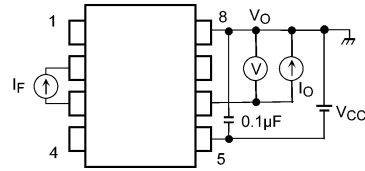


図 13.1.2 IOPL測定回路



*VOH = VCC - VO

図 13.1.3 VOH測定回路

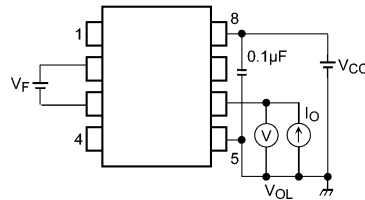


図 13.1.4 VOL測定回路

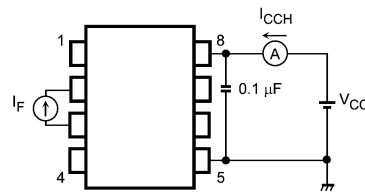


図 13.1.5 ICCH測定回路

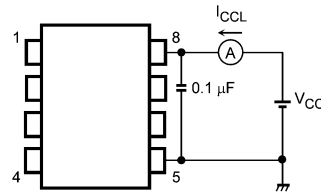
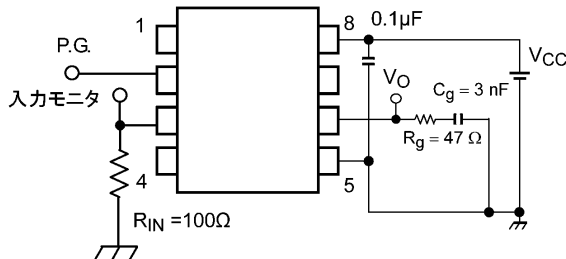


図 13.1.6 ICCL測定回路

IF = 5mA (P.G.)
(f = 25kHz, duty = 50%, tr = tf = 5ns 以下)



* P.G.: Pulse generator

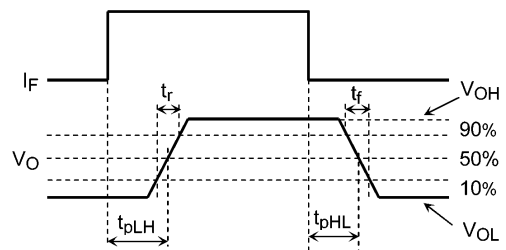
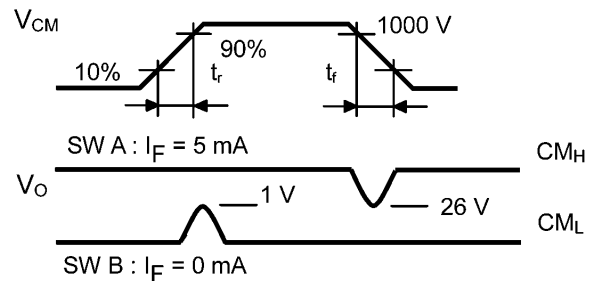
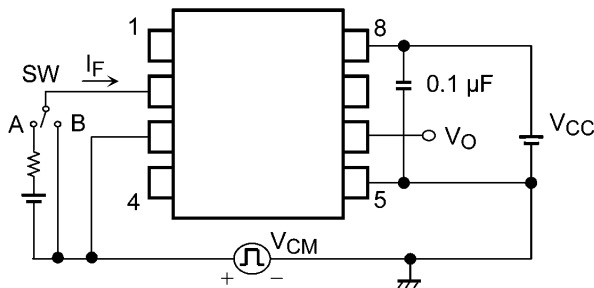


図 13.1.7 伝搬遅延時間測定回路, 波形



$$CM_L = \frac{800(V)}{t_r(\mu s)} \quad CM_H = -\frac{800(V)}{t_f(\mu s)}$$

CM_L (CM_H) はローレベル (ハイレベル) 出力電圧を維持できる、コモンモード電圧波形の最大立ち上がり (立ち下がり) を (電圧 / 時間) で表したものです。

図 13.1.8 コモンモードノイズ除去電圧測定回路, 波形

13.2. 特性図 (注)

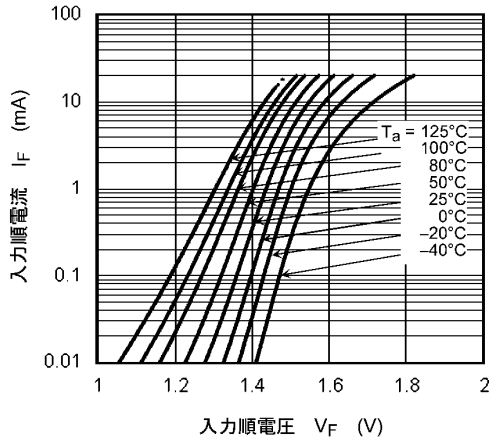


図 13.2.1 $I_F - V_F$

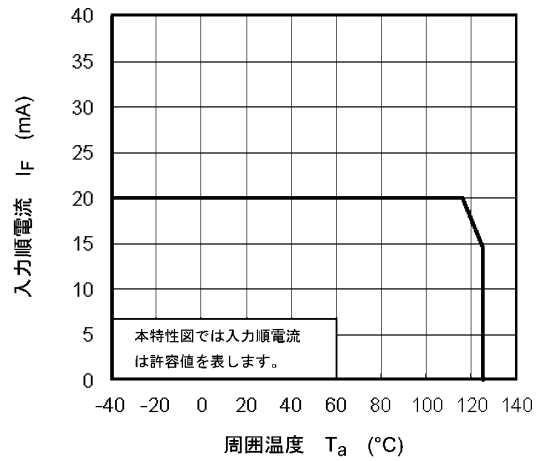


図 13.2.2 $I_F - T_a$

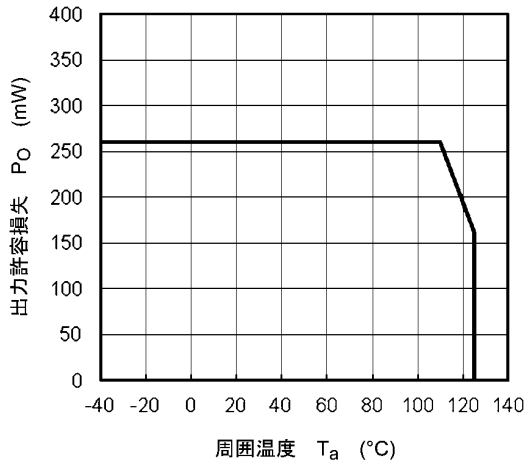


図 13.2.3 $P_O - T_a$

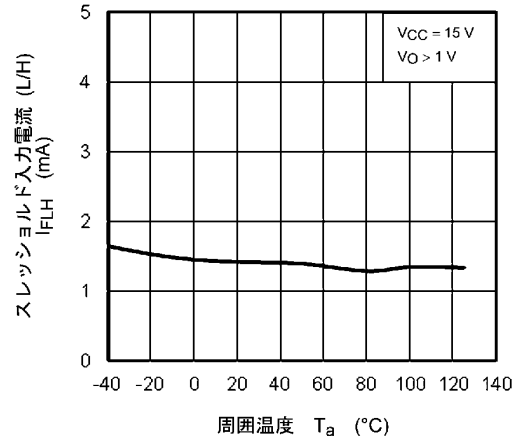


図 13.2.4 $I_{FLH} - T_a$

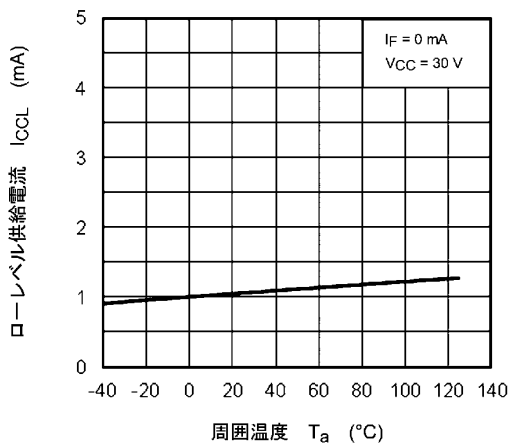


図 13.2.5 $I_{CCL} - T_a$

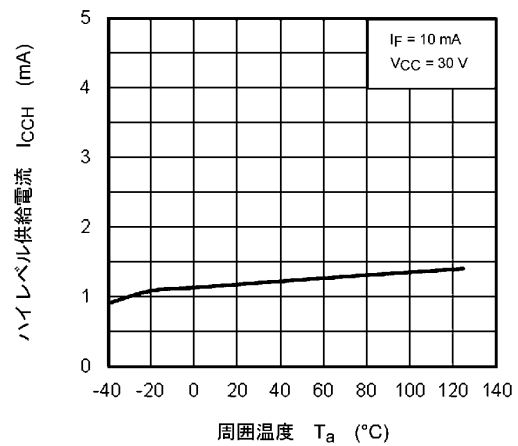


図 13.2.6 $I_{CCH} - T_a$

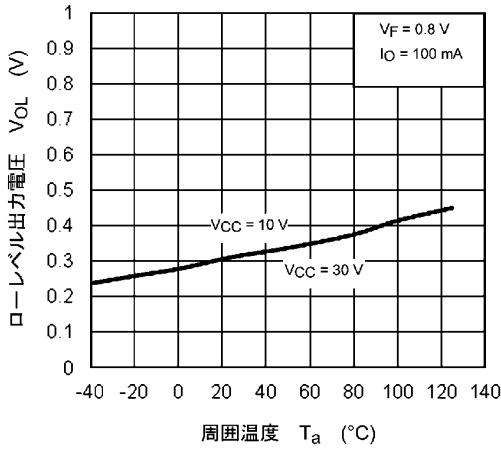


図 13.2.7 $V_{OL} - T_a$

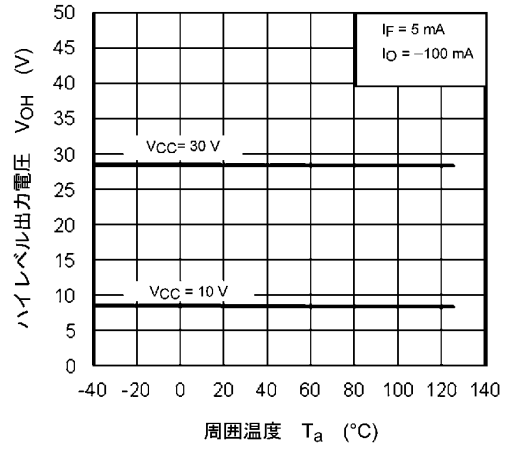


図 13.2.8 $V_{OH} - T_a$

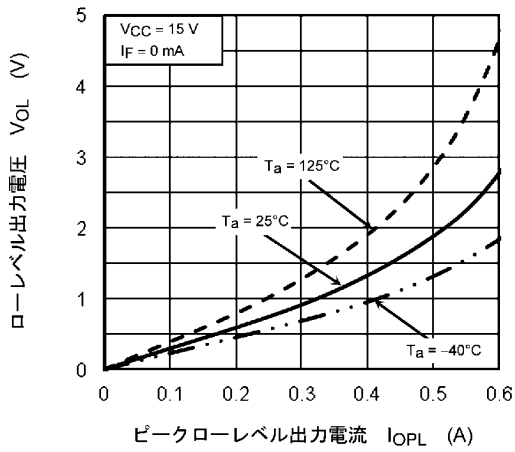


図 13.2.9 $V_{OL} - I_{OPL}$

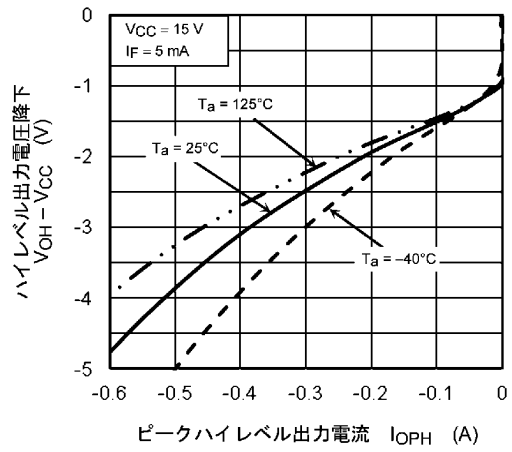


図 13.2.10 $(V_{OH} - V_{CC}) - I_{OPH}$

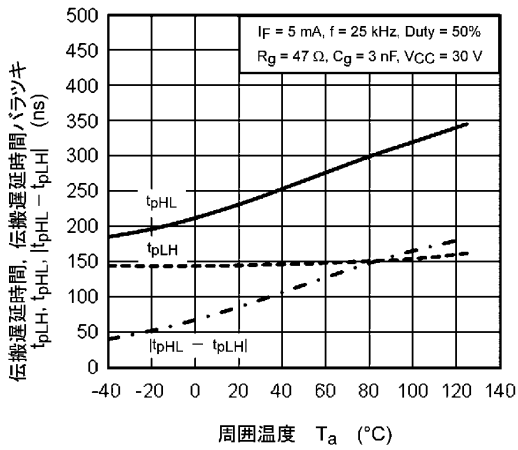


図 13.2.11 $t_{pLH}, t_{pHL}, |t_{pHL} - t_{pLH}| - T_a$

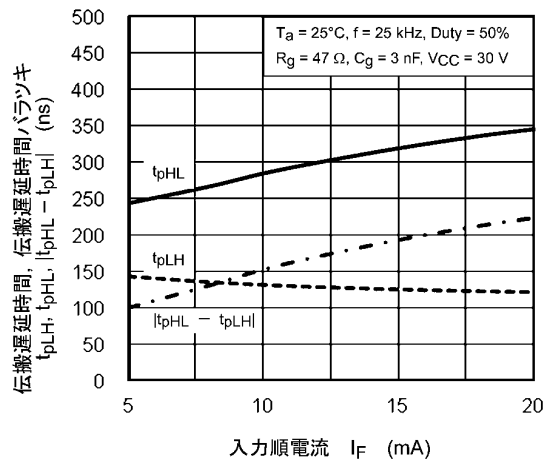


図 13.2.12 $t_{pLH}, t_{pHL}, |t_{pHL} - t_{pLH}| - I_F$

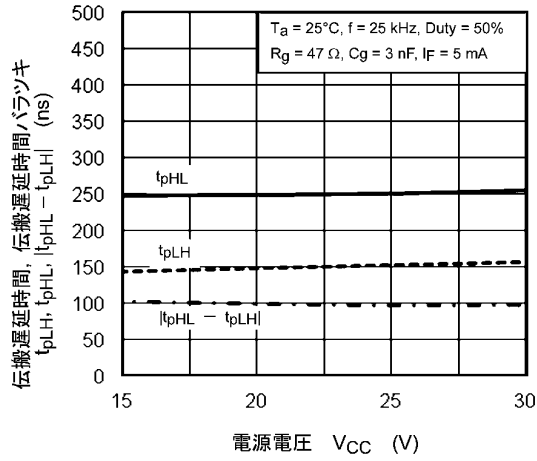


図 13.2.13 $t_{pLH}, t_{pHL}, |t_{pHL} - t_{pLH}| - V_{CC}$

注: 特性図の値は, 特に指定のない限り保証値ではなく参考値です。

14. 実装・保管条件

14.1. 実装条件

はんだ付けは、はんだごて法、リフロー法ともに次の条件でできる限り本体の温度上昇を防いでください。

- リフローの場合(下図参照)(パッケージ表面温度を基準にしております。)
リフロー回数は2回までです。
リフローの1回目から2回目までを2週間以内に終了するようにお願いいたします。

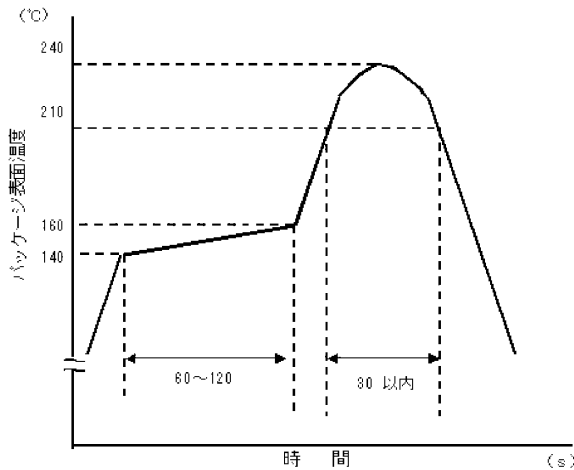


図 14.1.1 共晶はんだ使用時の温度
プロファイルー例

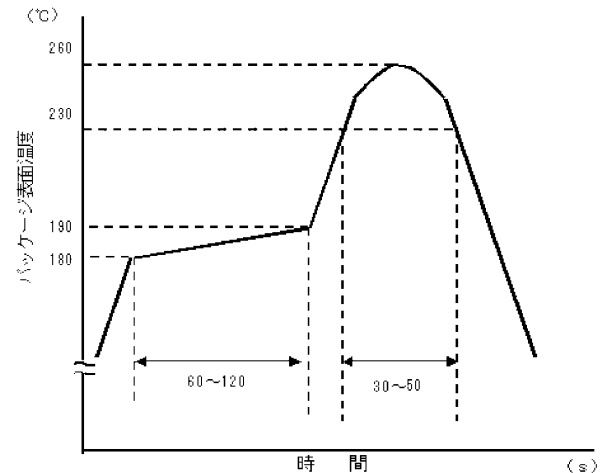


図 14.1.2 鉛フリーはんだ使用時の温度
プロファイルー例

- はんだフローの場合(共晶はんだ、鉛フリーはんだ共通)
プリヒートは、150°Cで60~120秒(パッケージ表面温度を基準)で実施してください。
260°C以下、10秒以内でお願いします。
フロー回数は1回までです。
- はんだコテによる場合
260°C以下、10秒以内もしくは350°C、3秒以内で実施してください。
はんだコテによる加熱は1端子1回までです。

14.2. 保管条件

- 水漏れの可能性のある場所や直射日光の当たる場所では保管しないでください。
- 運搬や保管時は包装箱への注意表示に従ってください。
- 保管場所の温度と湿度は、5~35°C、45~75%を目安としてください。
- 有害ガス(特に腐食性ガス)の発生する場所や塵埃の多い所では、保管しないでください。
- 温度変化の少ない場所に保管してください。保管時の急激な温度変化は結露が生じ、リードの酸化、腐食などが発生し、はんだ濡れ性が悪くなります。
- デバイスを包装から取り出した後、再び保管する場合は帯電防止処理された収納容器を使用してください。
- 保管時はデバイスに直接荷重を掛けないでください。
- 上記形態で保管された場合でも長時間(2年以上)経過した場合には、使用前にはんだ付け性の確認をする事を推奨します。

15. 参考パッド寸法

Unit: mm

TLP351H

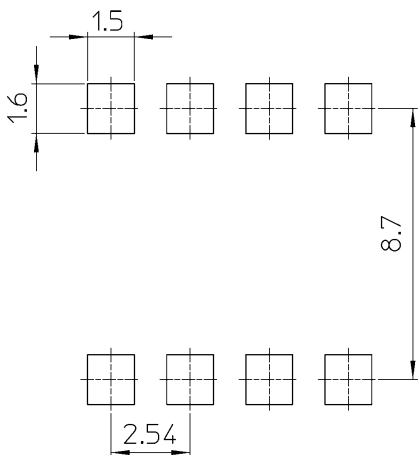


図 15.1 リードフォーミング,
テーピングオプション
(LF1), (TP1), (LF5), (TP5)

TLP351HF

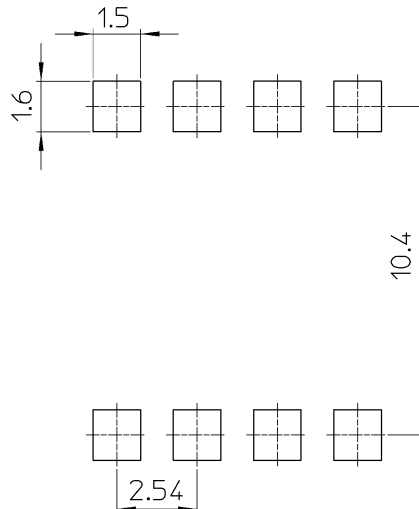
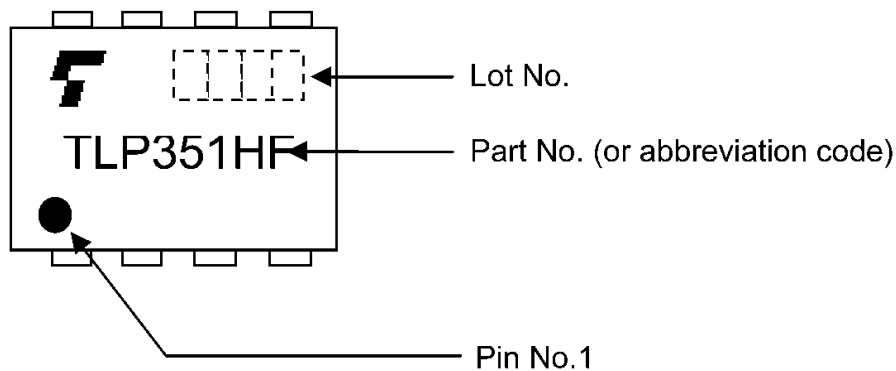
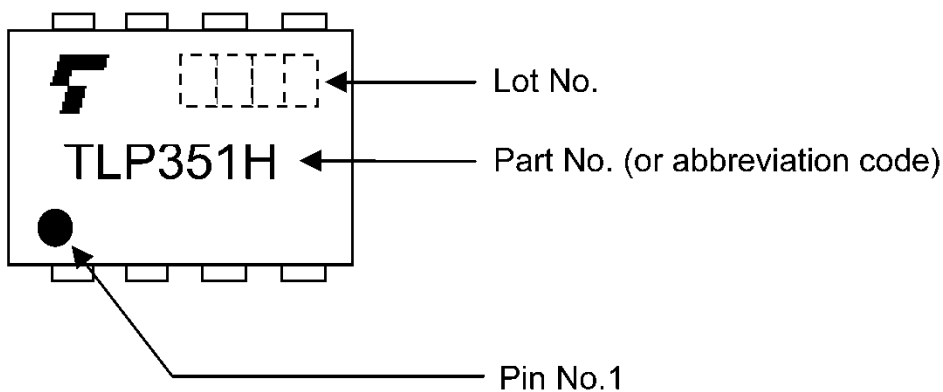


図 15.2 リードフォーミング,
テーピングオプション
(LF4), (TP4)

16. 現品表示



17. EN60747-5-5オプション (D4) 仕様

- 品番: TLP351H, TLP351HF (注1)
- 適用品種: EN60747の要求試験を適用した“オプション (D4) 仕様”は次の商品名を付与します。
例: TLP351H(D4-TP1, F)
D4: EN60747オプション指定
TP: 標準テーピング名
F: [[G]]/RoHS COMPATIBLE(注2)

注1: 安全規格認定のための品番申請は標準製品名を使用してください。

適用例: TLP351H(D4-TP1, F) → TLP351H

注2: 本製品のRoHS適合性など、詳細につきましては製品個別に必ず弊社営業窓口までお問合せください。

RoHS指令とは、「電気電子機器に含まれる特定有害物質の使用制限 (RoHS) に関する2011年6月8日付けの欧州議会および欧州理事会の指令 (EU指令2011/65/EU)」のことで。

項目	記号	定格値	単位
使用クラス 定格主電圧 ≤ 300 Vrms に対し 定格主電圧 ≤ 600 Vrms に対し		I-IV I-III	—
環境試験クラス		40 / 125 / 21	—
汚染度		2	—
最大許容動作絶縁電圧	TLPxxx タイプ	V _{IORM}	V _{peak}
	TLPxxxF タイプ		
部分放電試験電圧, 入力-出力間 ダイアグラム 1 V _{pr} = 1.6 × V _{IORM} , 型式および抜き取り試験 t _p = 10 s, 部分放電電荷 < 5 pC	TLPxxx タイプ	V _{pr}	V _{peak}
	TLPxxxF タイプ		
部分放電試験電圧, 入力-出力間 ダイアグラム 2 V _{pr} = 1.875 × V _{IORM} , 全数試験 t _p = 1 s, 部分放電電荷 < 5 pC	TLPxxx タイプ	V _{pr}	V _{peak}
	TLPxxxF タイプ		
最大許容過電圧 (過度過電圧, t _{pr} = 60 s)	V _{TR}	8000	V _{peak}
安全最大定格 (故障時の最大許容値, ダイアグラム 3 の低減グラフ) 電流 (入力電流 I _F , P _{SO} = 0) 電力 (出力あるいは全許容損失) 温度	I _{si} P _{SO} T _s	100 800 150	mA mW °C
絶縁抵抗, 入力-出力間 V _{IO} = 500 V, T _a = 25 °C V _{IO} = 500 V, T _a = 100 °C V _{IO} = 500 V, T _a = T _s	R _{si}	≥ 10 ¹² ≥ 10 ¹¹ ≥ 10 ⁹	Ω

図 17.1 EN60747絶縁定格

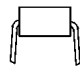

		 7.62mm ピッチ TLPxxx タイプ	 10.16mm ピッチ TLPxxxF タイプ
最小沿面距離	Cr	7.0mm	8.0mm
最小空間距離	Cl	7.0mm	8.0mm
最小絶縁物厚	ti	0.4mm	
トラッキング指数	CTI	175	

図 17.2 絶縁構造パラメータ(注)

- 注: プリント基板に実装された場合には、沿面距離、空間距離はこの値以下になることがあります。
 (例えば、標準の7.5 mmランド間距離で実装される場合など)
 これが許容されない場合には適切な処置を講じる必要があります。
- 注: このフォトカプラは、安全最大定格の範囲内でのみ安全な電気絶縁に適用することができます。
 必要に応じ保護回路を設け、安全最大定格が確実に維持されるよう処置を講じる必要があります。

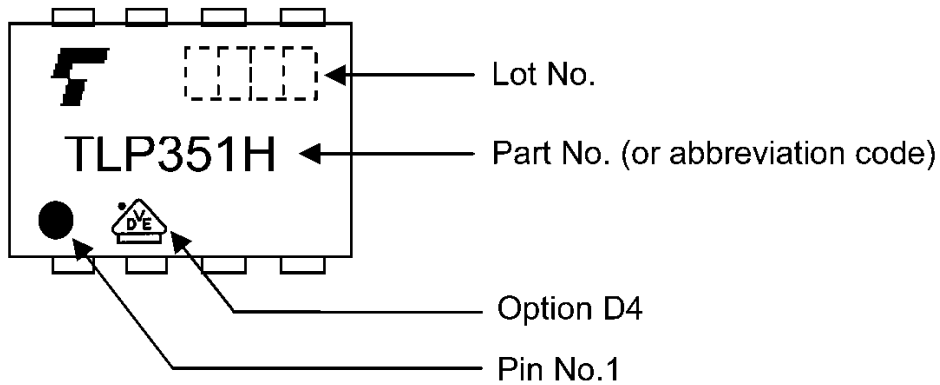


図 17.3 現品表示例(注)

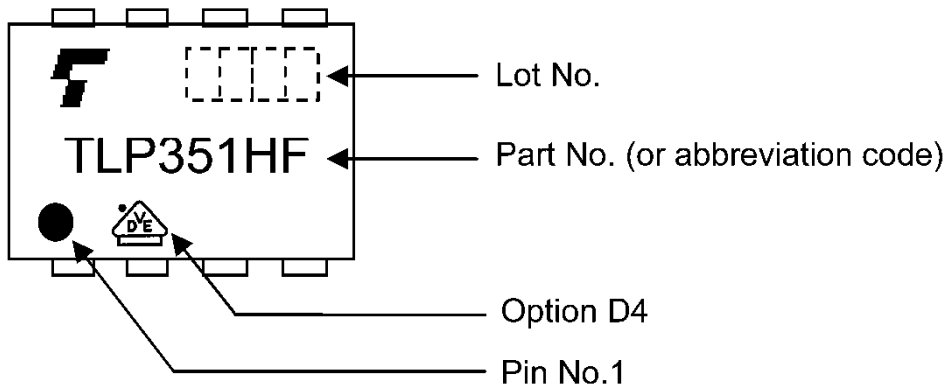


図 17.4 現品表示例(注)

注: EN60747の要求試験を適用した“オプション (D4) 仕様”には上記のマーキングを実施します。

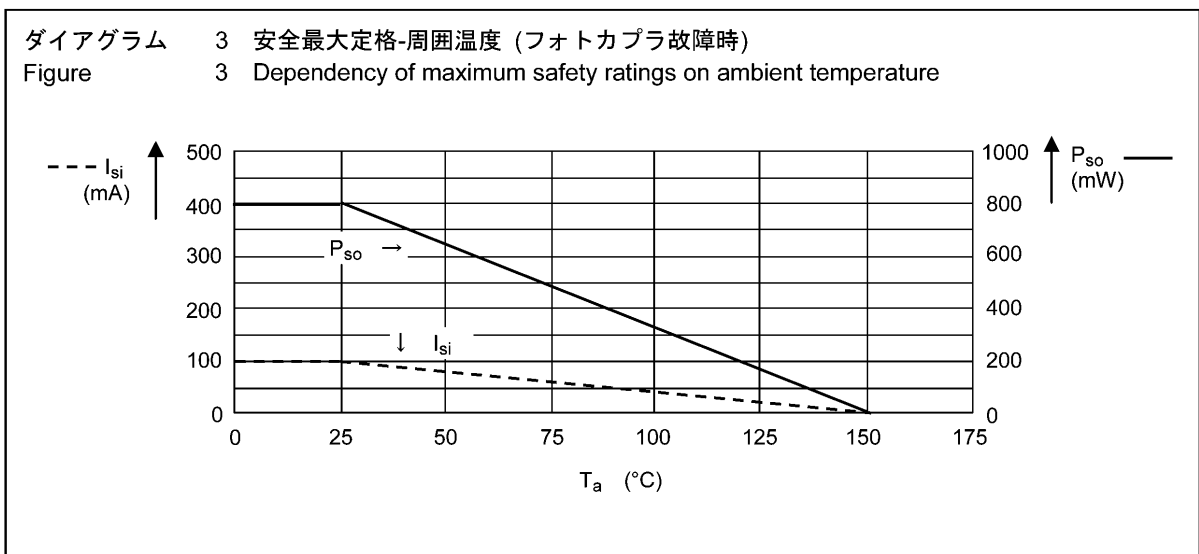
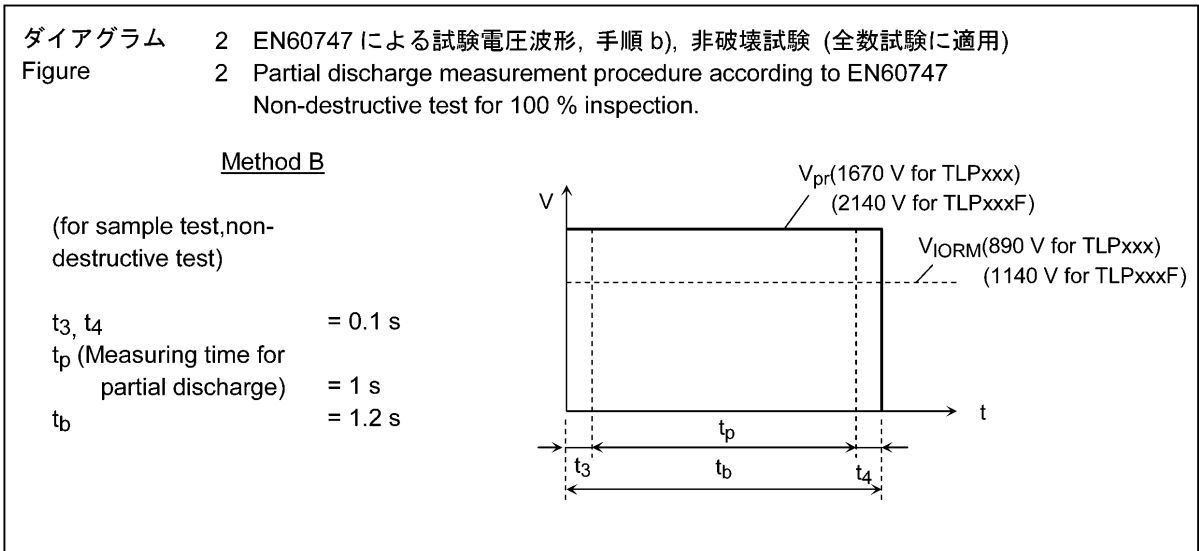
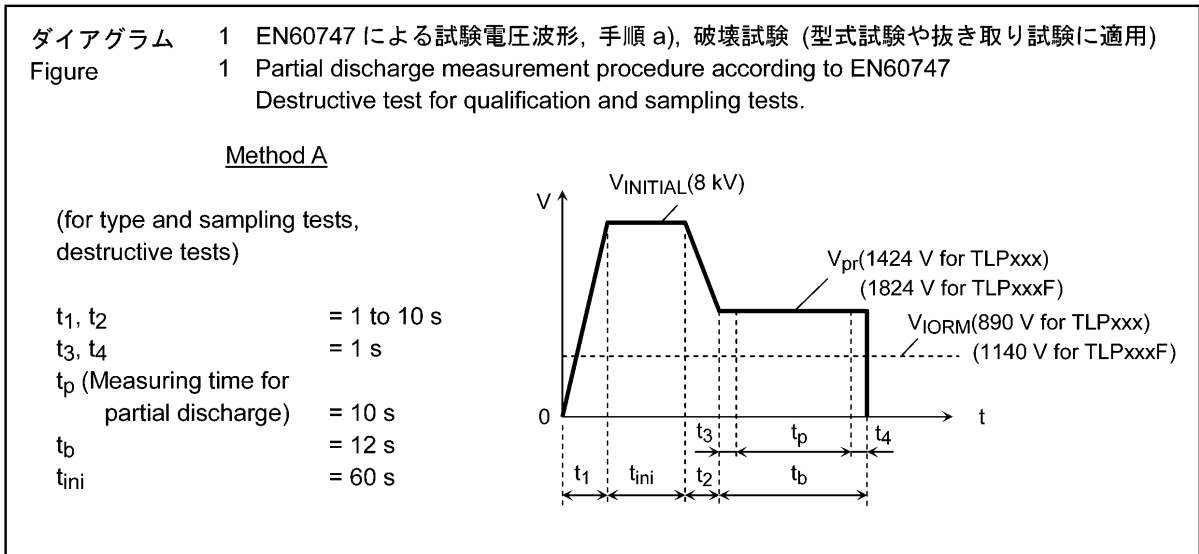
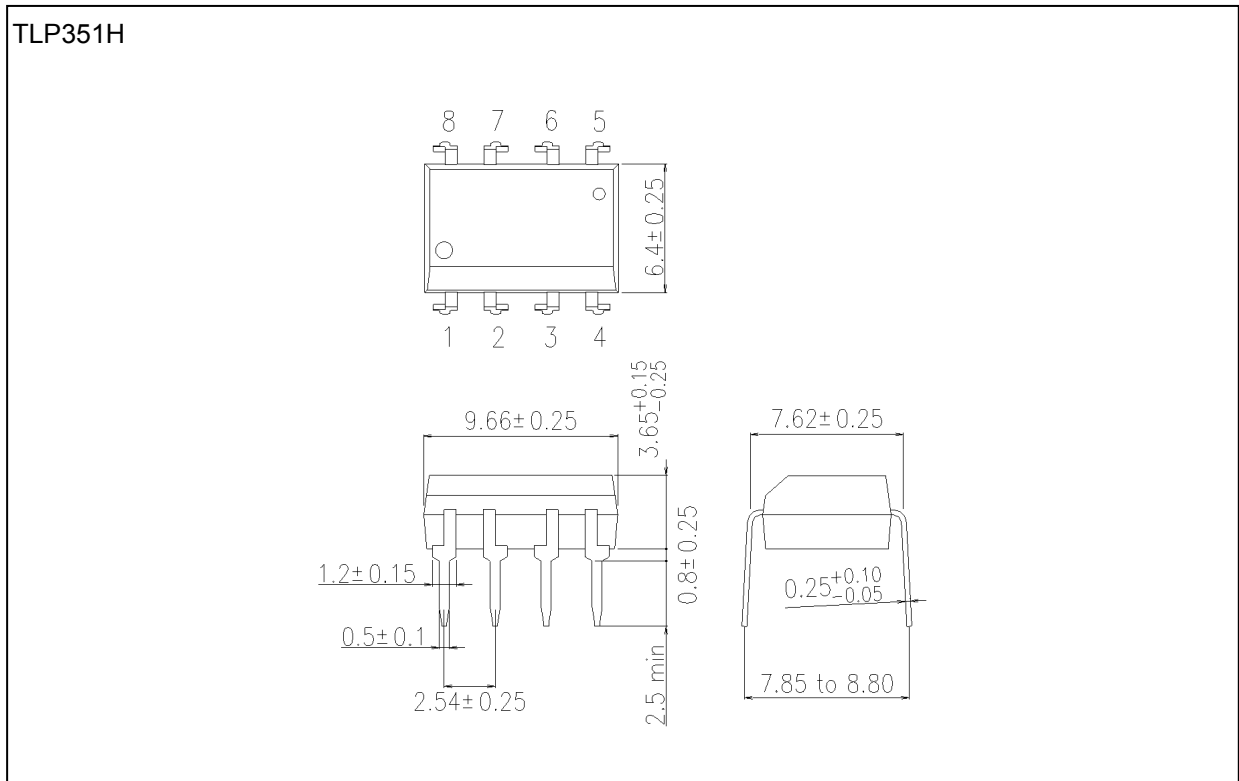


図 17.5 検査結果

外形寸法図

Unit: mm

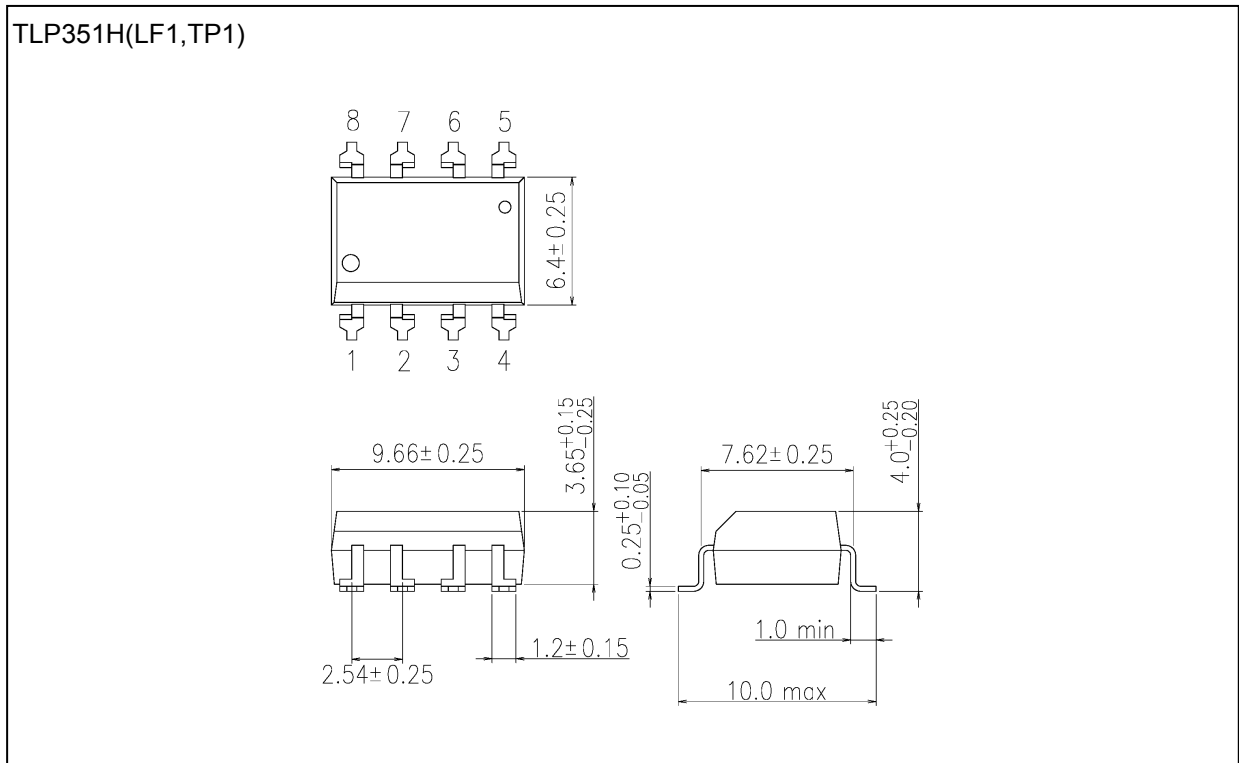


質量: 0.54 g (typ.)

パッケージ名称
東芝名称: 11-10C4S

外形寸法図

Unit: mm

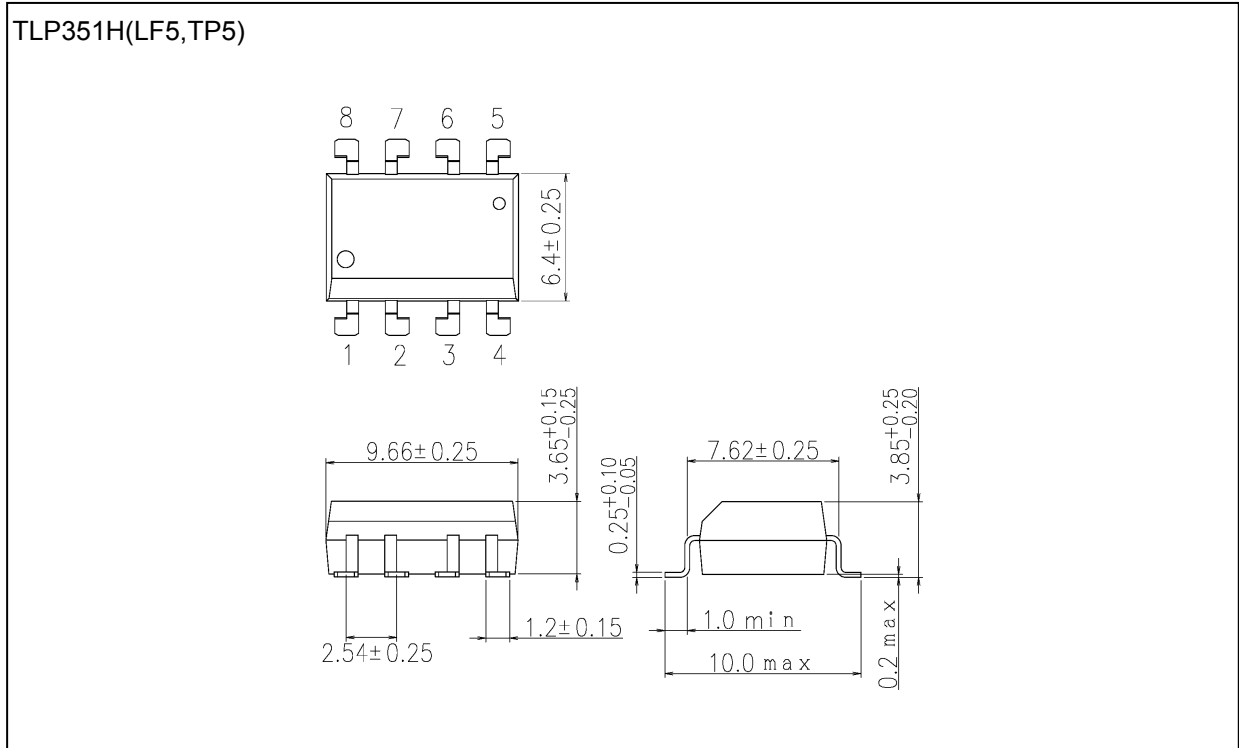


質量: 0.53 g (typ.)

パッケージ名称
東芝名称: 11-10C401S

外形寸法図

Unit: mm

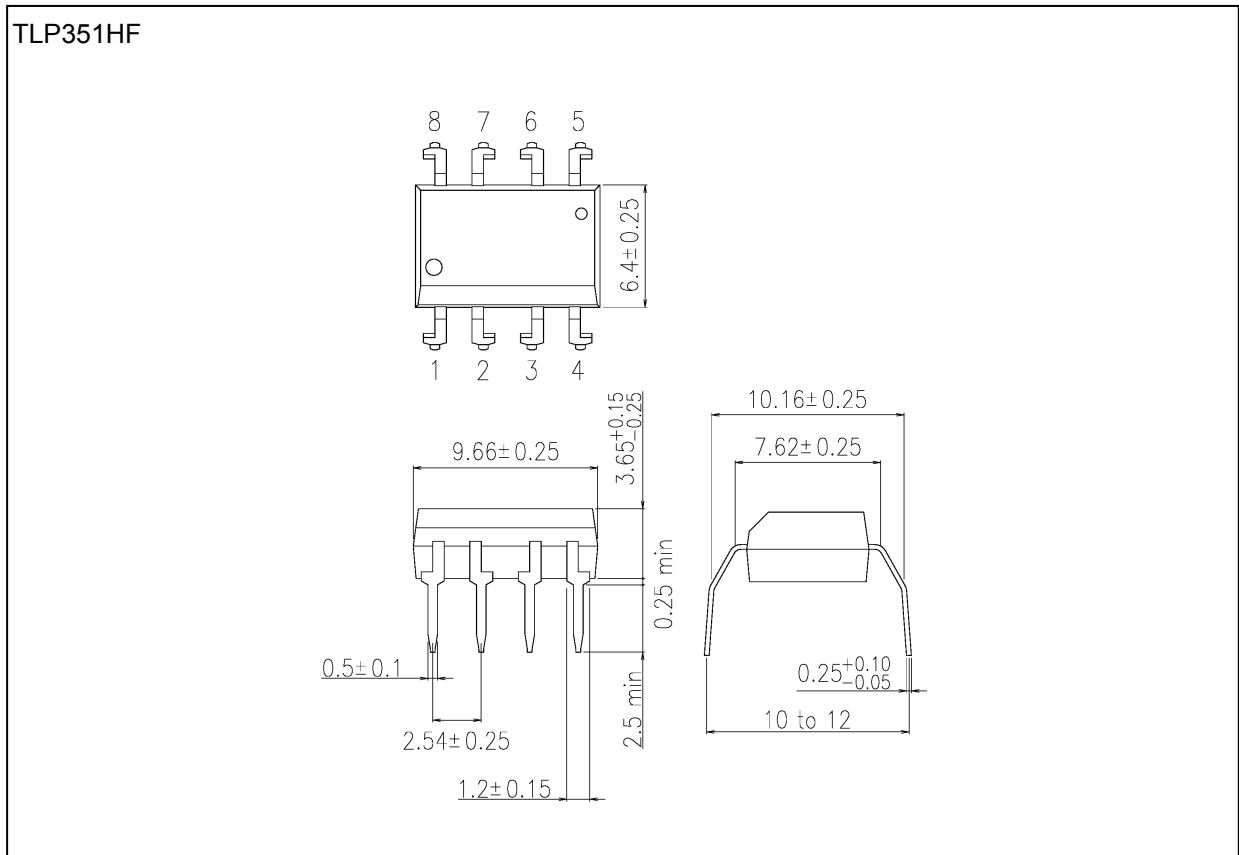


質量: 0.53 g (typ.)

パッケージ名称
東芝名称: 11-10C405S

外形寸法図

Unit: mm

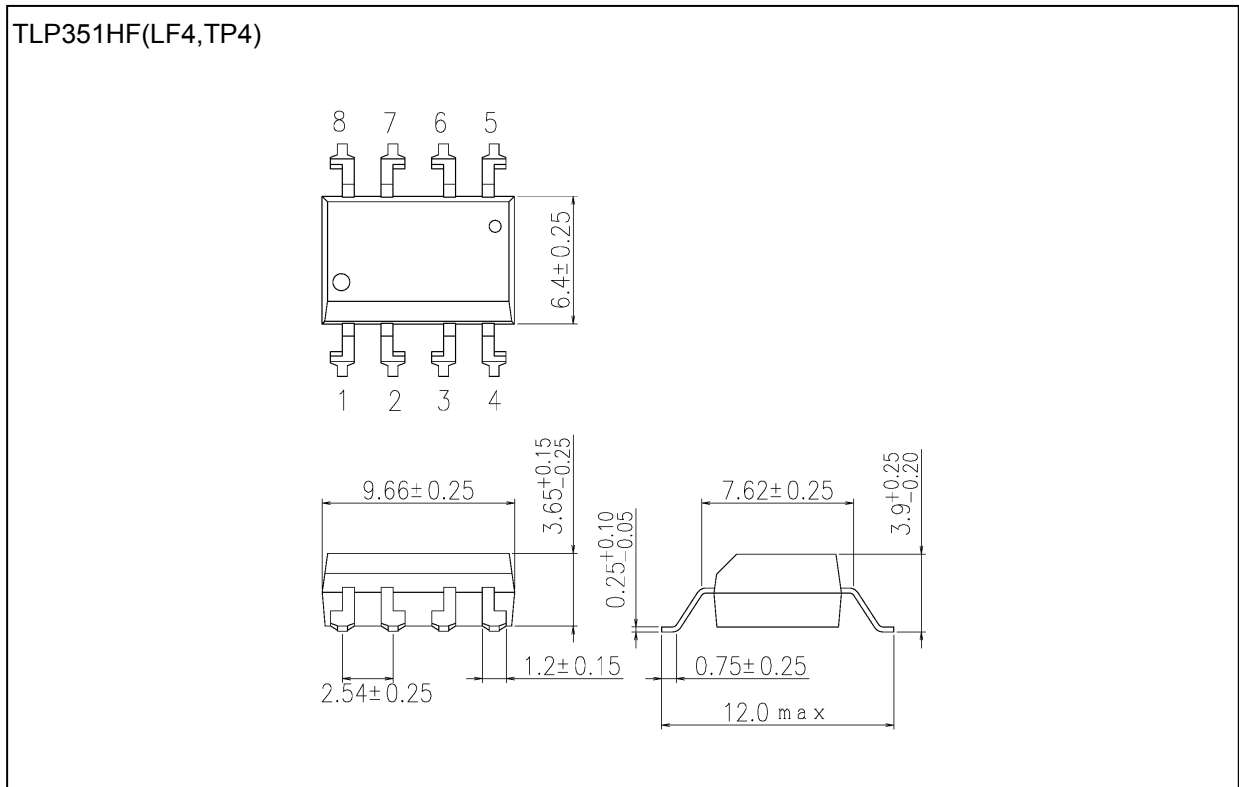


質量: 0.54 g (typ.)

パッケージ名称
東芝名称: 11-10C402S

外形寸法図

Unit: mm



質量: 0.53 g (typ.)

パッケージ名称
東芝名称: 11-10C404S

製品取り扱い上のごお願い

- 本資料に掲載されているハードウェア、ソフトウェアおよびシステム(以下、本製品という)に関する情報等、本資料の掲載内容は、技術の進歩などにより予告なしに変更されることがあります。
- 文書による当社の事前の承諾なしに本資料の転載複製を禁じます。また、文書による当社の事前の承諾を得て本資料を転載複製する場合でも、記載内容に一切変更を加えたり、削除したりしないでください。
- 当社は品質、信頼性の向上に努めていますが、半導体・ストレージ製品は一般に誤作動または故障する場合があります。本製品をご使用頂く場合は、本製品の誤作動や故障により生命・身体・財産が侵害されることのないように、お客様の責任において、お客様のハードウェア・ソフトウェア・システムに必要な安全設計を行うことをお願いします。なお、設計および使用に際しては、本製品に関する最新の情報(本資料、仕様書、データシート、アプリケーションノート、半導体信頼性ハンドブックなど)および本製品が使用される機器の取扱説明書、操作説明書などをご確認の上、これに従ってください。また、上記資料などに記載の製品データ、図、表などに示す技術的な内容、プログラム、アルゴリズムその他応用回路例などの情報を使用する場合は、お客様の製品単独およびシステム全体で十分に評価し、お客様の責任において適用可否を判断してください。
- 本製品は、特別に高い品質・信頼性が要求され、またはその故障や誤作動が生命・身体に危害を及ぼす恐れ、膨大な財産損害を引き起こす恐れ、もしくは社会に深刻な影響を及ぼす恐れのある機器(以下“特定用途”という)に使用されることは意図されていませんし、保証もされていません。特定用途には原子力関連機器、航空・宇宙機器、医療機器(生命直結機器)、車載・輸送機器、防衛関連機器などが含まれますが、本資料に個別に記載する用途は除きます。特定用途に使用された場合には、当社は一切の責任を負いません。なお、詳細は当社営業窓口まで、または当社 Web サイトのお問い合わせフォームからお問い合わせください。
- 本製品を分解、解析、リバースエンジニアリング、改造、改変、翻案、複製等しないでください。
- 本製品を、国内外の法令、規則及び命令により、製造、使用、販売を禁止されている製品に使用することはできません。
- 本資料に掲載してある技術情報は、製品の代表的動作・応用を説明するためのもので、その使用に際して当社及び第三者の知的財産権その他の権利に対する保証または実施権の許諾を行うものではありません。
- 別途、書面による契約またはお客様と当社が合意した仕様書がない限り、当社は、本製品および技術情報に関して、明示的にも黙示的にも一切の保証(機能動作の保証、商品性の保証、特定目的への合致の保証、情報の正確性の保証、第三者の権利の非侵害保証を含むがこれに限らない。)をしておりません。
- 本製品にはGaAs(ガリウムヒ素)が使われています。その粉末や蒸気等は人体に対し有害ですので、破壊、切断、粉砕や化学的な分解はしないでください。
- 本製品、または本資料に掲載されている技術情報を、大量破壊兵器の開発等の目的、軍事利用の目的、あるいはその他軍事用途の目的で使用しないでください。また、輸出に際しては、「外国為替及び外国貿易法」、「米国輸出管理規則」等、適用ある輸出関連法令を遵守し、それらの定めるところにより必要な手続きを行ってください。
- 本製品のRoHS適合性など、詳細につきましては製品個別に必ず当社営業窓口までお問い合わせください。本製品のご使用に際しては、特定の物質の含有・使用を規制するRoHS指令等、適用ある環境関連法令を十分調査の上、かかる法令に適合するようご使用ください。お客様がかかる法令を遵守しないことにより生じた損害に関して、当社は一切の責任を負いかねます。