

32bit	TX09 シリーズ [開発中] <b>TMPA913CHXBG</b>	361ピン
-------	--	-------

**最大周波数200MHz動作可能、USBデバイスコントローラを搭載した、  
高性能32ビットRISC型マイクロコントローラ**

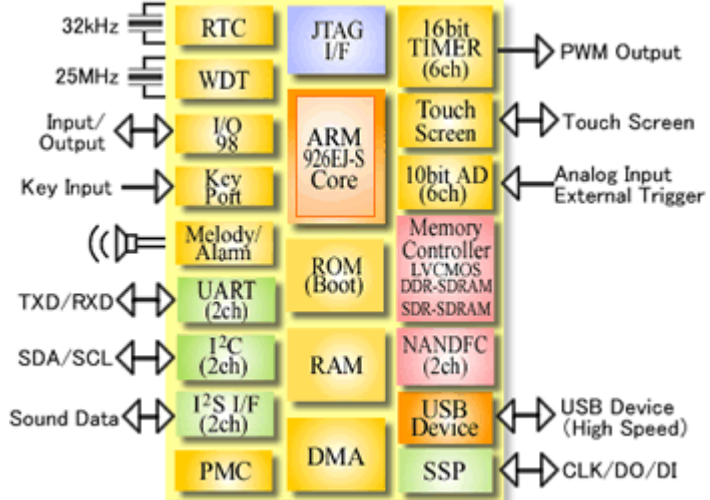
**特長**

● **ARM926EJ-S™ CPUコア**

- ・動作電圧  
内部: 1.4 ~ 1.6V I/O: 1.7 ~ 1.9V, 3.0 ~ 3.6V
- ・最小命令実行時間:  
5ns内部 200MHz@0 ~ 70  
6.67ns内部 150MHz@-20 ~ 85
- ・データキャッシュ: 16Kバイト
- ・命令キャッシュ: 16Kバイト
- ・内蔵メモリ  
ROM: 16Kバイト(Boot) RAM: 16Kバイト
- ・外部データバス幅: 最大16ビット幅

● **内蔵周辺機能**

- ・メモリコントローラ  
Static Memory  
SDR SDRAM  
LVC MOS DDR SDRAM
- ・NAND FLASH コントローラ : 2チャンネル
- ・USB (High-Speed)デバイスコントローラ : 1チャンネル
- ・DMAコントローラ : 8チャンネル
- ・SSP(SPI/MicroWireモード) : 2チャンネル
- ・RTC : 1チャンネル



- ・UART : 2チャンネル
- ・I2C : 2チャンネル
- ・I2Sインタフェース : 2チャンネル
- ・10ビットADコンバータ : 6チャンネル
- ・16ビットタイマ : 6チャンネル
- ・タッチスクリーンインタフェース : 1チャンネル
- ・JTAGインタフェース
- ・電源管理回路(PMC)

**パッケージ**

● **ピン配置図**

A1	A2	A3	A4	A5	A6	A7	A8	A9	A10	A11	A12	A13	A14	A15	A16	A17	A18	A19
B1	B2	B3	B4	B5	B6	B7	B8	B9	B10	B11	B12	B13	B14	B15	B16	B17	B18	B19
C1	C2	C3	C4	C5	C6	C7	C8	C9	C10	C11	C12	C13	C14	C15	C16	C17	C18	C19
D1	D2	D3	D4	D5	D6	D7	D8	D9	D10	D11	D12	D13	D14	D15	D16	D17	D18	D19
E1	E2	E3	E4	E5	E6	E7	E8	E9	E10	E11	E12	E13	E14	E15	E16	E17	E18	E19
F1	F2	F3	F4	F5	F6	F7	F8	F9	F10	F11	F12	F13	F14	F15	F16	F17	F18	F19
G1	G2	G3	G4	G5	G6	G7	G8	G9	G10	G11	G12	G13	G14	G15	G16	G17	G18	G19
H1	H2	H3	H4	H5	H6	H7	H8	H9	H10	H11	H12	H13	H14	H15	H16	H17	H18	H19
J1	J2	J3	J4	J5	J6	J7	J8	J9	J10	J11	J12	J13	J14	J15	J16	J17	J18	J19
K1	K2	K3	K4	K5	K6	K7	K8	K9	K10	K11	K12	K13	K14	K15	K16	K17	K18	K19
L1	L2	L3	L4	L5	L6	L7	L8	L9	L10	L11	L12	L13	L14	L15	L16	L17	L18	L19
M1	M2	M3	M4	M5	M6	M7	M8	M9	M10	M11	M12	M13	M14	M15	M16	M17	M18	M19
N1	N2	N3	N4	N5	N6	N7	N8	N9	N10	N11	N12	N13	N14	N15	N16	N17	N18	N19
P1	P2	P3	P4	P5	P6	P7	P8	P9	P10	P11	P12	P13	P14	P15	P16	P17	P18	P19
R1	R2	R3	R4	R5	R6	R7	R8	R9	R10	R11	R12	R13	R14	R15	R16	R17	R18	R19
T1	T2	T3	T4	T5	T6	T7	T8	T9	T10	T11	T12	T13	T14	T15	T16	T17	T18	T19
U1	U2	U3	U4	U5	U6	U7	U8	U9	U10	U11	U12	U13	U14	U15	U16	U17	U18	U19
V1	V2	V3	V4	V5	V6	V7	V8	V9	V10	V11	V12	V13	V14	V15	V16	V17	V18	V19
W1	W2	W3	W4	W5	W6	W7	W8	W9	W10	W11	W12	W13	W14	W15	W16	W17	W18	W19

・パッケージ名称:  
FBGA361-P-1616-0.80AZ

Top View

●ピン名称一覧 (1/3)

Ball No.	ピン名称	Ball No.	ピン名称	Ball No.	ピン名称
C3	SP0/TCK	L6	PC5/MLDALMh/INT8	T6	SW2/NDALE
D4	SP1/TMS	K2	DVCC3I04	N8	SW1/NDWEn
K8	DVSSCOM1	L5	PC6/I2C0CL	U6	SV3/NDD3
D3	SP2/TDI	L1	PC2/PWE	W3	DVCC3I09
B1	DVCC3I01	L4	PT5/U1RXD	N9	SV6/NDD6
E5	SP5/TDO	K3	DVSSCOM7	R7	SV2/NDD2
E4	SP4/RTCK	N7	PT4/U1TXD	N10	SW0/NDREn
F5	SP3/TRSTn	M1	PC7/I2C0DAINT9	R8	PP2/INT2
G6	DVCC3I019	T1	SM4/RESETh	V4	DVCC1A3
G5	PF6/I2C1CL	P7	TEST05	T7	SV5/NDD5
F4	PF7/I2C1DAINTC	L2	DVCC3I05	V5	SV1/NDD1
H7	PF1	N6	TEST04	P9	PP1/INT1
J7	PE7	L3	TEST03	L9	DVSSCOM11
E3	PF2	M2	TEST02	P10	SV4/NDD4
D2	PF3	M8	DVSSCOM8	U7	SV0/NDD0
K8	DVSSCOM2	P1	TEST07	R9	PP0/INT0
F3	PF0	M4	TEST15	W4	DVCC3I010
L7	PE6	M3	TEST06	M10	DVSSCOM12
C2	PE3	M5	TEST01	V6	SN2/SELJTAG
G4	PE4	N2	DVCC3I06	T8	SM6/AM0
E2	PE5	N5	TEST00	U8	SM7/AM1
K6	DVCC3I020	R2	DVCC1A2	W5	DVCC3I011
C1	PE0	P6	TEST16	R10	SN0/SELMEMC
H5	PE1	R1	TEST14	T10	SN1/SELDVCCM
G3	PE2	R6	TEST12	W6	DVCC1C
J8	DVSSCOM3	P2	TEST11	W7	SM0/X1
D1	PT2/SPDD0	P4	DVSSCOM9	V7	DVSS1C
H4	PT0/SPDFSS	N3	TEST10	W8	SM1/X2
E1	DVCC3I02	N1	TEST17	V8	DVCC1C
H6	PN1/U0RXD/SIRDIN	N4	TEST13	U9	PT7/X1USB
F2	PN0/U0TXD/SIRDOUT	P3	DVCC3I07	T9	DVCC1A4
J5	PT3/SPDI	T2	VREFH	K9	DVSSCOM13
F1	DVCC1A1	U2	VREFL	W9	AVDD3C
J8	DVSSCOM4	U1	AVSS3AD	W9	SR4/AVSENSE
H3	PT1/SP0CLK	V1	AVCC3AD	V10	SR3/REKT
K5	PT6/U1CTSn	P5	PD5/AN5MY	W10	AVSS3C
G2	PN4/U0DSRn/INTD	R3	PD4/AN4MX	U10	AVDD3T1
M6	PN7/U0RTSn/INTG	R5	PD3/AN3	V11	AVSS3T3
G1	DVCC3I03	R4	PD2/AN2	U11	AVSS3T2
J4	PN3/U0DCDn	T5	PD1/AN1	W11	SR1/DM
H2	PN5/U0RIn/ANTE	T3	PD0/AN0	W12	SR0/DP
K4	PN2/U0CTSn	U3	PD6/PX/INTACTS()	V12	AVSS3T1
H1	PN6/U0DTRn/INTF	T4	PD7/PY/INTB	U12	AVSS3T1
L8	DVSSCOM5	V2	DVCC3I08	W13	AVSS3T0
J1	SM2/XT1	V3	SW6/NDRB	V13	AVDD3T0
K1	SM3/XT2	U4	SW4/NDCE0n	J10	DVSSCOM14
M9	DVSSCOM6	W2	SW5/NDCE1n	V14	DVCC1A6
J3	PC4/FSOUT/PWM2OUT	U5	SW3/NDCLE	T11	PM0/I2S1WS
M7	DVCC1B1	L9	DVSSCOM10	V15	PM2/I2S1DAT0
J2	PC3/MLDALMWPWMOUT	P8	SV7/NDD7	R11	PL2/I2S0DAT1/SP1D0

●ピン名称一覧 (2/3)

Ball No.	ピン名称	Ball No.	ピン名称	Ball No.	ピン名称
W14	PL4/I2SSCLK	M14	TEST33	E19	DVCC1A9
T12	DVCC3I2S1	R18	SB1/D9	H14	TEST36
U13	PL1/I2S0CLK/SP1CLK	M15	TEST32	F18	SE4/A4
P11	PM3/I2S1MCLK	T19	DVCCM6	G15	SG4/A20
W16	PM1/I2S1CLK	M16	SB7/D15	J11	DVSSCOM26
N11	PL3/I2S0MCLK/SP1DI	P18	SB4/D12	G16	SG2/A18
L10	DVSSCOM15	L11	DVSSCOM21	G17	SF4/A12
R12	PL0/I2S0WS/SP1FSS	L12	PP3/INT3	F15	SG5/A21
U14	DVCC3I2S2	M17	PP4/INT4	D19	DVCCM9
T13	PR0/RESETOUn	L13	PP5/INT5	F16	SG3/A19
W15	PR1/SMCWFn/FCOUT	R19	PP6/INT6	E18	SE5/A6
W17	DVCC1A6	L14	PP7/INT7	F17	SF5/A13
U15	DVCCM1	N18	PA0/KI0	G14	DVSSCOM27
R13	TEST23	P19	DVCC3I012	E15	SG6/A22
V16	SA0/D0	N19	PA1/KI1	D18	SE6/A6
P12	TEST26	L15	PA2/KI2	C19	SE7/A7
M11	DVSSCOM16	L17	PA3/KI3	E16	DVCCM10
P13	TEST25	L16	PA4/KI4	C18	SF1/A9
W18	SL6/DMCCCLKIN	M18	PA6/KI5	E17	SF6/A14
P14	TEST24	L11	DVSSCOM22	D17	SF7/A15
U15	DVCCM2	M19	PA6/KI6	H13	DVSSCOM28
T14	TEST21	K16	PA7/KI7	B19	SF0/A8
V17	SA1/D1	L19	DVCC1A8	C17	SG0/A16
V18	SA2/D2	K15	PB0/KO0	D16	DVSSCOM29
M11	DVSSCOM17	L18	PB1/KO1	B18	TEST43
R14	TEST22	K13	PB2/KO2	A18	TEST42
R15	TEST20	K17	SM5/TEST0n	D15	DVCCM11
U16	SA3/D3	K19	DVCC3I013	C16	SL2/DMCAP
T15	DVCCM3	K18	PB3/KO3	E14	SG7/A23
T16	SA6/D5	K14	PB4/KO4	D14	DVSSCOM30
U17	SL4/DMCDDQSD	J19	PB5/KO5	C15	SJ4/DMCBA0
V19	SL5/DMCDDQSD1	K11	DVSSCOM23	C14	SJ5/DMCBA1
N13	DVSSCOM18	J18	PB6/KO6	F14	DVSSCOM31
T17	SA6/D6	J15	PB7/KO7	F13	SH1/A25
R17	SB0/D8	H19	PC0/KO8	E13	DVCC1A10
R16	SA7/D7	J16	PC1/KO9	B17	SK0/DMCSDQMD/DMCDDMD
P15	DVCCM4	K11	DVSSCOM24	B16	DVCCM12
N14	TEST30	J14	DVCC1B2	G13	SH0/A24
U18	SA4/D4	J17	SF2/A10	A17	DVSSCOM32
P16	SB2/D10	J13	TEST37	D13	TEST47
M12	DVSSCOM19	H18	SE2/A2	C13	SJ2/DMCRASn
N15	TEST27	K12	DVCCM7	B13	DVSSCOM33
P17	SB3/D11	G19	SE0/A0	D12	SK5/SMCBE1n
U19	DVCC1A7	H16	SG1/A17	H12	PR2/INTH
N12	TEST31	G18	SE3/A3	B15	DVCCM13
T18	DVCCM5	J12	DVSSCOM25	F12	SH2/SMCBE0n
M13	TEST34	H17	SF3/A11	C12	TEST46
N17	SB6/D14	H15	TEST35	E12	SK4/SMCWEn
N16	SB5/D13	F19	SE1/A1	A14	DVSSCOM34
K10	DVSSCOM20	K12	DVCCM8	A16	SL0/DMCCLKP

●ピン名称一覧 (3/3)

Ball No.	ピン名称	Ball No.	ピン名称
A15	SL1/DMC DCLKN	A4	DVCC3I017
A14	DVSSCOM35	J6	PJ2
B14	SK1/DMC SDQM1/DMC DDM1	B3	PJ1
D11	SJ7/SMCAV Dn	E7	TEST62
F10	DVCCM14	C6	DVSSCOM43
G12	SJ1/DMC VEn	G8	PJ5
A13	SL3/SMCC LK	A3	PJ4
F11	DVCC1A11	D6	PJ3
B11	DVSSCOM36	A2	DVCC3I018
E11	SJ0/SMC OEn	C4	TEST61
B12	SJ3/DMCC A6n	E6	PJ7
A12	DVSSCOM37	D5	PJ6
B10	SH5/SMCC S2n	H9	DVSSCOM44
E10	SH6/SMCC S3n	C5	TEST63
A12	DVSSCOM38	F7	TEST64
D10	SH3/SMCC S0n	F6	PK7
A11	SJ6/DMCC KE	B2	DVCC1A14
F10	DVCCM15		
C10	SH4/SMCC S1n		
C11	SH7/DMCC Sn		
A10	DVSSCOM39		
G11	SL7/SMC WAI Tn		
A9	DVCC1A12		
G10	PK1		
B9	PK0		
D9	DVCC3I014		
C9	TEST62		
E9	TEST61		
A8	TEST60		
H11	DVSSCOM40		
B8	PK4		
F9	PK3		
A7	PK2		
D8	DVCC3I015		
B7	TEST65		
G9	TEST64		
C8	TEST63		
H10	DVSSCOM41		
A6	TEST60		
E8	PK6		
B6	PK5		
D7	DVCC3I016		
C7	PJ0		
H8	TEST67		
B5	TEST66		
J9	DVSSCOM42		
A5	DVCC1A13		
F8	TEST67		
B4	TEST66		
K7	TEST65		

ARMおよびARM926EJ-S™はARM LimitedのEUおよびその他の国における登録商標です。

マイクロコンピュータの情報は、<http://www.semicon.toshiba.co.jp/product/micro/index.html> をご覧ください。

ご購入の前に、お客様が希望される当社製品のRoHS適合情報を担当営業に必ずご確認下さい。

本資料に掲載されているハードウェア、ソフトウェアおよびシステム(以下、本製品という)に関する情報等、本資料の掲載内容は、技術の進歩などにより予告なしに変更されることがあります。

本資料による当社の事前の承諾なしに本資料の転載複製を禁じます。また、文書による当社の事前の承諾を得て本資料を転載複製する場合でも、記載内容に一切変更を加えたり、削除したりしないでください。

当社は品質、信頼性の向上に努めていますが、半導体製品は一般に誤作動または故障する場合があります。本製品をご使用頂(場合は、本製品の誤作動や故障により生命・身体・財産が侵害されることのないよう、お客様の責任において、お客様のハードウェア/ソフトウェア/システムに必要安全設計を行うことを願います。なお、設計および使用に際しては、本製品に関する最新の情報(本資料、仕様書、データシート/アプリケーションノート、半導体信頼性/シフトアップガイド)および本製品が使用される機器の取扱説明書、操作説明書などをご確認の上、これに従ってください。また、上記情報に追加記載の製品データ、図、表などに関する技術的・知的財産、ノウハウ、アルゴリズムその他利用回帰例などの情報は、特許およびシステム全体で十分に評価し、お客様の責任において適用可否を判断してください。当社は、適用可否に対する責任を負いません。

本製品は、一般的電子機器(コンピュータ、パーソナル機器、事務機器、計測機器、産業用ロボット、家電機器など)または本資料に個別に記載されている用途に使用されることが意図されています。本製品は、特別に高い品質、信頼性が要求され、またはその故障や誤作動が生命・身体に危害を及ぼす恐れ、重大な財産損害を引き起こす恐れ、もしくは社会に深刻な影響を及ぼす恐れのある機器(以下、特定用途という)に使用されることは意図されていません。特定用途には原子力関連機器、航空・宇宙機器、医療機器、軍載 輸送機器、列車・船舶機器、交通信号機器、燃焼・爆発制御機器、各種安全関連機器、昇降機器、電力機器、金融関連機器などが含まれます。本資料に個別に記載されている場合を除き、本製品を特定用途に使用しないでください。

本製品を分解、解析、リバースエンジニアリング、改造、改変、翻案、複製等しないでください。

本製品を、国内外の法令、規則及び命令により、製造、使用、販売を禁止されている製品に使用することはできません。

本資料に掲載している技術情報は、製品の代表的動作・応用を説明するためのもので、その使用に際して当社及び第三者の知的財産権その他の権利に対する保証または実施権の許諾を行うものではありません。

別途書面による契約がない限り、当社は、本製品および技術情報に関して、明示的にも暗示的にも一切の保証、機能動作の保証、商品性の保証、特定目的への適合の保証、情報の正確性の保証、第三者の権利の非侵害保証を含むがこれに限らない、)をせず、また当社は、本製品および技術情報に関する一切の損害(間接損害、結果的損害、特別損害、付随的損害、逸失利益、機会損失、休業損、データ喪失等を含むがこれに限らない、)につき一切の責任を負いません。

本製品、または本資料に掲載されている技術情報を、大量破壊兵器の開発等の目的、軍事利用の目的、あるいはその他軍事用途の目的で使用しないでください。また、輸出に際しては、「外国為替及び外国貿易法」、「米商輸出入管理規則」等、適用ある輸出関連法令を遵守し、それらの定めるところにより必要な手続を行ってください。

本製品には、外国為替及び外国貿易法により、輸出または海外への提供が規制されているものがあります。

本製品のRoHS適合性など、詳細につきましては製品個別に必ず弊社営業窓口までお問合せください。本製品のご使用に際しては、特定の物質の含有・使用を規制するRoHS指令等、適用ある環境関連法令を十分調査の上、かかる法令に適合するようご使用ください。お客様がかかる法令を遵守しないことにより生じた損害に関して、当社は一切の責任を負いかねます。

上記に加えて、以下は開発ツールのみ適用されます。

当社は品質、信頼性の向上に努めていますが、本製品は誤作動または故障する場合があります。本製品をご使用頂(場合は、本製品の誤作動や故障により生命・身体・財産が侵害されることのないようにご使用ください。本製品をご使用頂(場合は、本製品に関する最新の情報(本資料、取扱説明書、仕様書、データシート)などをご確認の上、これに従ってください。)

本製品は、半導体製品の機能評価に使用されることを意図しています。機能評価以外の目的(温度・湿度特性評価、信頼性評価など)には使用しないでください。

本製品をお客様の製品に組み込まないでください。また、本製品を販売、譲渡、貸与等しないでください。

**TOSHIBA**

株式会社 **東芝** セミコンダクター社

<http://www.semicon.toshiba.co.jp/>

マイクロコントローラ営業推進担当

TEL:03-3457-3459