

# TC62D748CFG, TC62D748CFNAG

## 16ch 定電流 LED ドライバ

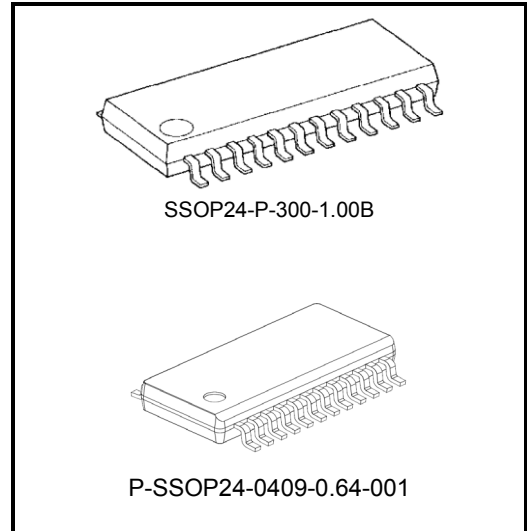
TC62D748CFG/CFNAG は、LED および LED ディスプレイ点灯用の定電流ドライバです。

すべての出力電流は外付け抵抗(1本)の設定値により、定電流制御します。

本 IC は、16ch のシフトレジスタ、16ch のラッチ、16ch の AND ゲート回路および 16ch の定電流出力を内蔵しています。

また、CMOS プロセスの採用により、高速なデータ転送が可能です。

3.3 V および 5 V 系の電源電圧で動作可能です。



SSOP24-P-300-1.00B

P-SSOP24-0409-0.64-001

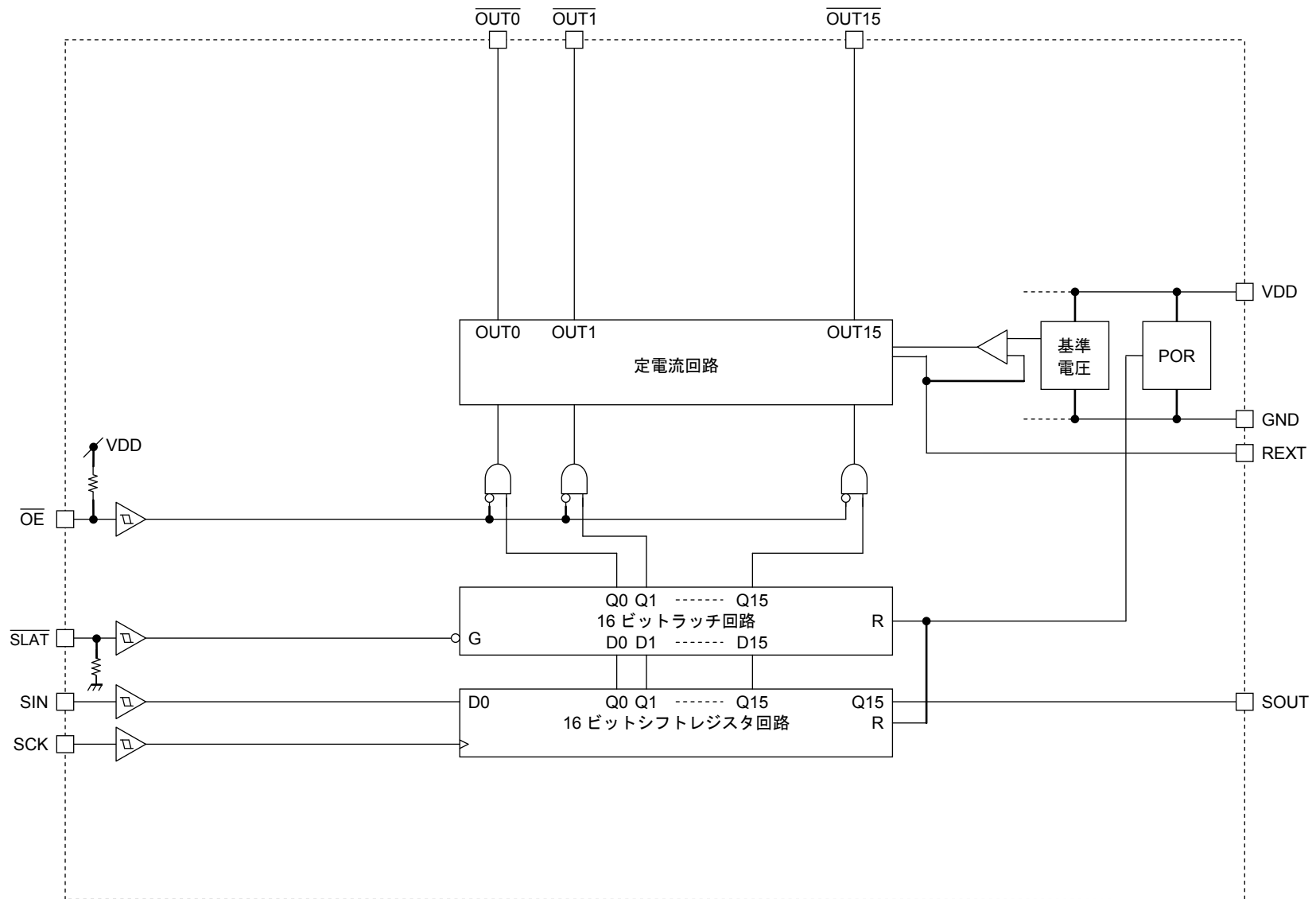
質量: SSOP24-P-300-1.00B : 0.29 g (標準)  
P-SSOP24-0409-0.64-001 : 0.14g(標準)

## 特長

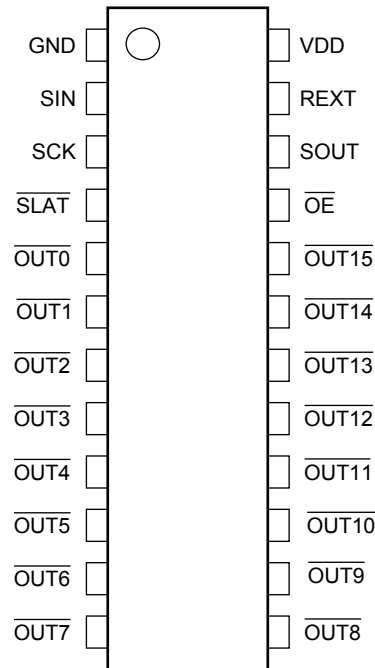
- 電源電圧 :  $V_{DD} = 3.0V \sim 5.5V$
- 16 出力内蔵
- 出力電流設定範囲 :  $I_{OUT} = 1.5 \sim 90 \text{ mA}$
- 電流精度 ( $R_{EXT} = 1.2 \text{ k}\Omega$ ,  $V_{OUT} = 1.0 \text{ V}$ ,  $V_{DD} = 3.3 \text{ V}$ ,  $5.0 \text{ V}$  条件時)
  - : S ランク ; 出力間  $\pm 1.5 \%$  (最大)
  - : S ランク ; 製品間  $\pm 1.5 \%$  (最大)
  - : N ランク ; 出力間  $\pm 2.5 \%$  (最大)
  - : N ランク ; 製品間  $\pm 2.5 \%$  (最大)
- 出力耐圧 :  $V_{OUT} = 17 \text{ V}$  (最大)
- 出力スイッチング特性 :  $t_{wOE(L)} = 25 \text{ ns}$  (最小)、 $t_{or} = 30 \text{ ns}$  (標準)、 $t_{of} = 10 \text{ ns}$  (標準)  
本製品の出力スイッチング高速版として TC62D749 もございます。
- 入出力ロジック : CMOS インタフェース(シュミットトリガ入力)
- データ転送周波数 :  $f_{SCK} = 25 \text{ MHz}$  (最大)
- 動作温度範囲 :  $T_{opr} = -40 \sim 85 \text{ }^\circ\text{C}$
- パワーオンリセット機能内蔵(電源投入時に内部データリセットします)
- パッケージ : SSOP24-P-300-1.00B / P-SSOP24-0409-0.64-001

詳細製品名については、東芝営業、または代理店に確認をお願い致します。

ブロック図



### ピン配置(top view)



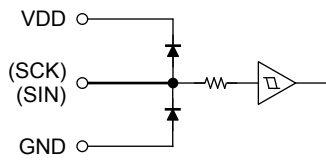
出力端子を供給電源(V<sub>DD</sub> や LED 用供給電源)に短絡、または REXT 端子を GND に短絡すると絶対最大定格超過による破壊および、焼損する危険があります。供給電源や GND のレイアウトは十分に配慮されることを推奨します。

### 端子説明

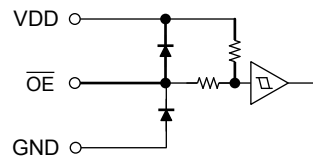
端子番号	端子名称	I/O	機能説明
1	GND	—	グラウンド端子です。
2	SIN	I	シリアルデータ入力端子です。
3	SCK	I	シリアルデータ転送クロック入力端子です。
4	$\overline{\text{SLAT}}$	I	ラッチ信号入力端子です。
5	$\overline{\text{OUT0}}$	O	シンクタイプの定電流出力端子です。
6	$\overline{\text{OUT1}}$	O	シンクタイプの定電流出力端子です。
7	$\overline{\text{OUT2}}$	O	シンクタイプの定電流出力端子です。
8	$\overline{\text{OUT3}}$	O	シンクタイプの定電流出力端子です。
9	$\overline{\text{OUT4}}$	O	シンクタイプの定電流出力端子です。
10	$\overline{\text{OUT5}}$	O	シンクタイプの定電流出力端子です。
11	$\overline{\text{OUT6}}$	O	シンクタイプの定電流出力端子です。
12	$\overline{\text{OUT7}}$	O	シンクタイプの定電流出力端子です。
13	$\overline{\text{OUT8}}$	O	シンクタイプの定電流出力端子です。
14	$\overline{\text{OUT9}}$	O	シンクタイプの定電流出力端子です。
15	$\overline{\text{OUT10}}$	O	シンクタイプの定電流出力端子です。
16	$\overline{\text{OUT11}}$	O	シンクタイプの定電流出力端子です。
17	$\overline{\text{OUT12}}$	O	シンクタイプの定電流出力端子です。
18	$\overline{\text{OUT13}}$	O	シンクタイプの定電流出力端子です。
19	$\overline{\text{OUT14}}$	O	シンクタイプの定電流出力端子です。
20	$\overline{\text{OUT15}}$	O	シンクタイプの定電流出力端子です。
21	$\overline{\text{OE}}$	I	定電流出力端子のイネーブル信号端子です。 “H” レベルで、出力端子を強制 OFF します。 “L” レベルで、シリアルデータに応じて出力は ON/OFF します。
22	SOUT	O	シリアルデータ出力端子です。
23	REXT	—	出力電流設定用の外付け抵抗を対グラウンドに接続する端子です。
24	VDD	—	電源入力端子です。

### 入出力等価回路

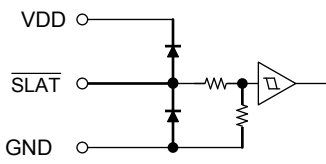
#### 1. SCK, SIN



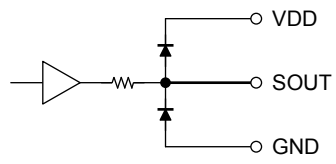
#### 2. $\overline{\text{OE}}$



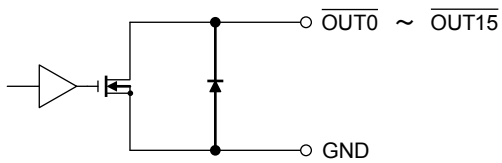
#### 3. $\overline{\text{SLAT}}$



#### 4. SOUT



#### 5. $\overline{\text{OUT0}} \sim \overline{\text{OUT15}}$



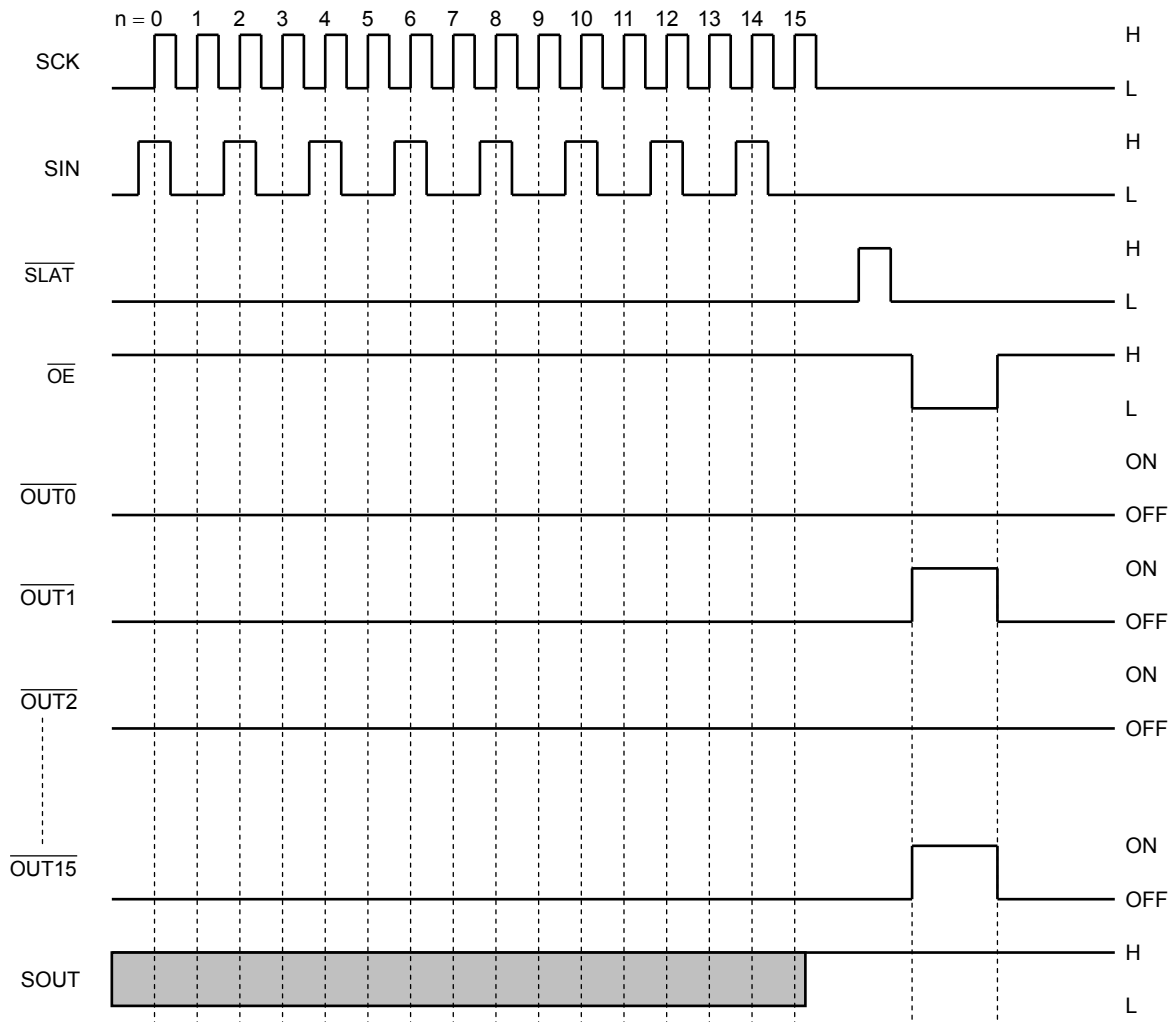
### 真理値表

SCK	$\overline{\text{SLAT}}$	$\overline{\text{OE}}$	SIN	$\overline{\text{OUT0}} \dots \overline{\text{OUT7}} \dots \overline{\text{OUT15}}$ 注1	SOUT
↑	H	L	Dn	Dn ... Dn - 7 ... Dn - 15	Dn - 15
↑	L	L	Dn + 1	No Change	Dn - 14
↑	H	L	Dn + 2	Dn + 2 ... Dn - 5 ... Dn - 13	Dn - 13
↓	- 注2	L	Dn + 3	Dn + 2 ... Dn - 5 ... Dn - 13	Dn - 13
↓	- 注2	H	Dn + 3	OFF	Dn - 13

注1: 出力端子  $\overline{\text{OUT0}} \sim \overline{\text{OUT15}}$  は “H” データで ON します。また、“L” データで OFF します。

注2: - は真理値表に無関係。

### タイミングチャート



- ・ラッチ回路はレベルラッチ回路です。トリガラッチ回路ではありませんので、ご注意ください。
- ・ $\overline{\text{SLAT}}$  端子を “L” レベルに維持することでラッチ回路はデータを保持します。  
また、 $\overline{\text{SLAT}}$  端子が “H” レベルのとき、ラッチ回路にデータは保持されず、出力へ通過します。
- ・ $\overline{\text{OE}}$  端子を “L” レベルにすると、出力端子  $\overline{\text{OUT0}} \sim \overline{\text{OUT15}}$  はデータに応じて ON/OFF します。  
また、 $\overline{\text{OE}}$  端子を “H” レベルにすると、出力端子は強制 OFF されます。
- ・本製品は、3.3V 系および 5.0V 系で使用可能ですが、電源と入力(SCK/SIN/ $\overline{\text{SLAT}}$  / $\overline{\text{OE}}$ )は同じ電圧系で使用してください。

### 絶対最大定格 ( $T_a = 25^\circ\text{C}$ )

項目	記号	定格 (注1)	単位
電源電圧	$V_{DD}$	-0.3~6.0	V
出力電流	$I_{OUT}$	95	mA
ロジック入力電圧	$V_{IN}$	-0.3~ $V_{DD} + 0.3$ (注2)	V
定電流出力電圧	$V_{OUT}$	-0.3~17	V
動作温度	$T_{opr}$	-40~85	$^\circ\text{C}$
保存温度	$T_{stg}$	-55~150	$^\circ\text{C}$
飽和熱抵抗	$R_{th(j-a)}$	CFG : 94 / CFNAG 80.07 (注3)	$^\circ\text{C/W}$
許容損失	$P_D$	CFG : 1.32 / CFNAG 1.56 (注3,4)	W

注1: 数値はすべて GND 端子基準です。

注2: 但し、6Vは超えないこと。

注3: 基板条件 76.2×114.3×1.6mm Cu=30% (SEMI 準拠)

注4: 許容損失は、周囲温度  $T_a = 25^\circ\text{C}$  を  $1^\circ\text{C}$  超過ごとに飽和熱抵抗値の逆数 ( $1/R_{th(j-a)}$ ) を減じた値になります。

### 動作条件

#### DC 項目 (特に指定がない場合, $V_{DD} = 3.0\text{ V} \sim 5.5\text{ V}$ , $T_a = -40^\circ\text{C} \sim 85^\circ\text{C}$ )

項目	記号	測定条件	最小	標準	最大	単位
電源電圧	$V_{DD}$	—	3.0	—	5.5	V
高レベルロジック入力電圧	$V_{IH}$	対象端子は SIN, SCK, $\overline{\text{SLAT}}$ , $\overline{\text{OE}}$	$0.7 \times V_{DD}$	—	$V_{DD}$	V
低レベルロジック入力電圧	$V_{IL}$	対象端子は SIN, SCK, $\overline{\text{SLAT}}$ , $\overline{\text{OE}}$	GND	—	$0.3 \times V_{DD}$	V
高レベル SOUT 端子出力電流	$I_{OH}$	—	—	—	-1	mA
低レベル SOUT 端子出力電流	$I_{OL}$	—	—	—	1	mA
定電流出力	$I_{OUT}$	対象端子は $\overline{\text{OUTn}}$	1.5	—	90	mA

#### AC 項目 (特に指定がない場合, $V_{DD} = 3.0\text{ V} \sim 5.5\text{ V}$ , $T_a = -40^\circ\text{C} \sim 85^\circ\text{C}$ )

項目	記号	測定回路	測定条件	最小	標準	最大	単位
シリアルデータ転送周波数	$f_{SCK}$	6	—	—	—	25	MHz
ホールド時間	$t_{HOLD1}$	6	—	5	—	—	ns
	$t_{HOLD2}$	6	—	5	—	—	ns
セットアップ時間	$t_{SETUP1}$	6	—	5	—	—	ns
	$t_{SETUP2}$	6	—	5	—	—	ns
最大クロック入力立ち上がり時間	$t_r$	6	(注1)	—	—	500	ns
最大クロック入力立ち下がり時間	$t_f$	6	(注1)	—	—	500	ns

注1: カスケード接続時にクロック波形を鈍らせるなどにより、クロック波形の  $t_r$ ,  $t_f$  を大きくする場合、データ転送に必要なタイミング条件が確保できない場合があります。タイミング条件について十分に配慮する必要があります。

電气的特性 (特に指定がない場合,  $V_{DD} = 3.3\text{ V}$ ,  $T_a = 25^\circ\text{C}$ )

項目	記号	測定回路	測定条件	最小	標準	最大	単位
高レベル SOUT 端子出力電圧	$V_{OH}$	1	$I_{OH} = -1\text{ mA}$	$V_{DD} - 0.4$	—	—	V
低レベル SOUT 端子出力電圧	$V_{OL}$	1	$I_{OL} = +1\text{ mA}$	—	—	0.4	V
高レベルロジック入力電流	$I_{IH}$	2	$V_{IN} = V_{DD}, \overline{OE}, \text{SIN}, \text{SCK}$	—	—	1	$\mu\text{A}$
低レベルロジック入力電流	$I_{IL}$	3	$V_{IN} = \text{GND}, \overline{\text{SLAT}}, \text{SIN}, \text{SCK}$	—	—	-1	$\mu\text{A}$
電源電流	$I_{DD}$	4	$R_{EXT} = 1.2\text{ k}\Omega$ , 全出力オン	—	—	8.0	mA
定電流出力	$I_{OUT}$	5	$V_{OUT} = 1.0\text{ V}$ , $R_{EXT} = 1.2\text{ k}\Omega$ , 1出力オン	—	14.4	—	mA
出力間定電流誤差 (Sランク)	$\Delta I_{OUT(Ch)}$	5	$V_{OUT} = 1.0\text{ V}$ , $R_{EXT} = 1.2\text{ k}\Omega$ , 1出力オン	—	—	$\pm 1.5$	%
製品間定電流誤差 (Sランク)	$\Delta I_{OUT(IC)}$	5	$V_{OUT} = 1.0\text{ V}$ , $R_{EXT} = 1.2\text{ k}\Omega$ , 1出力オン	—	—	$\pm 1.5$	%
出力間定電流誤差 (Nランク)	$\Delta I_{OUT(Ch)}$	5	$V_{OUT} = 1.0\text{ V}$ , $R_{EXT} = 1.2\text{ k}\Omega$ , 1出力オン	—	—	$\pm 2.5$	%
製品間定電流誤差 (Nランク)	$\Delta I_{OUT(IC)}$	5	$V_{OUT} = 1.0\text{ V}$ , $R_{EXT} = 1.2\text{ k}\Omega$ , 1出力オン	—	—	$\pm 2.5$	%
出力オフリーク電流	$I_{OK}$	5	$V_{OUT} = 17\text{ V}$ , $R_{EXT} = 1.2\text{ k}\Omega$	—	—	0.5	$\mu\text{A}$
定電流電源電圧依存性	$\%V_{DD}$	5	$V_{DD} = 3.0\sim 3.6\text{ V}$ , $V_{OUT} = 1.0\text{ V}$ , $R_{EXT} = 1.2\text{ k}\Omega$ , 1出力オン	—	$\pm 1$	$\pm 5$	$\%/V$
定電流出力電圧依存性	$\%V_{OUT}$	5	$V_{OUT} = 1.0\sim 3.0\text{ V}$ , $R_{EXT} = 1.2\text{ k}\Omega$ , 1出力オン	—	$\pm 0.1$	$\pm 0.5$	$\%/V$
プルアップ抵抗	$R_{(Up)}$	3	$\overline{OE}$	400	500	600	$\text{k}\Omega$
プルダウン抵抗	$R_{(Down)}$	2	$\overline{\text{SLAT}}$	400	500	600	$\text{k}\Omega$

電气的特性 (特に指定がない場合,  $V_{DD} = 5.0\text{ V}$ ,  $T_a = 25^\circ\text{C}$ )

項目	記号	測定回路	測定条件	最小	標準	最大	単位
高レベル SOUT 端子出力電圧	$V_{OH}$	1	$I_{OH} = -1\text{ mA}$	$V_{DD} - 0.4$	—	—	V
低レベル SOUT 端子出力電圧	$V_{OL}$	1	$I_{OL} = +1\text{ mA}$	—	—	0.4	V
高レベルロジック入力電流	$I_{IH}$	2	$V_{IN} = V_{DD}, \overline{OE}, \text{SIN}, \text{SCK}$	—	—	1	$\mu\text{A}$
低レベルロジック入力電流	$I_{IL}$	3	$V_{IN} = \text{GND}, \overline{\text{SLAT}}, \text{SIN}, \text{SCK}$	—	—	-1	$\mu\text{A}$
電源電流	$I_{DD}$	4	$R_{EXT} = 1.2\text{ k}\Omega$ , 全出力オン	—	—	8.0	mA
定電流出力	$I_{OUT}$	5	$V_{OUT} = 1.0\text{ V}$ , $R_{EXT} = 1.2\text{ k}\Omega$ , 1出力オン	—	14.4	—	mA
出力間定電流誤差 (Sランク)	$\Delta I_{OUT(Ch)}$	5	$V_{OUT} = 1.0\text{ V}$ , $R_{EXT} = 1.2\text{ k}\Omega$ , 1出力オン	—	—	$\pm 1.5$	%
製品間定電流誤差 (Sランク)	$\Delta I_{OUT(IC)}$	5	$V_{OUT} = 1.0\text{ V}$ , $R_{EXT} = 1.2\text{ k}\Omega$ , 1出力オン	—	—	$\pm 1.5$	%
出力間定電流誤差 (Nランク)	$\Delta I_{OUT(Ch)}$	5	$V_{OUT} = 1.0\text{ V}$ , $R_{EXT} = 1.2\text{ k}\Omega$ , 1出力オン	—	—	$\pm 2.5$	%
製品間定電流誤差 (Nランク)	$\Delta I_{OUT(IC)}$	5	$V_{OUT} = 1.0\text{ V}$ , $R_{EXT} = 1.2\text{ k}\Omega$ , 1出力オン	—	—	$\pm 2.5$	%
出力オフリーク電流	$I_{OK}$	5	$V_{OUT} = 17\text{ V}$ , $R_{EXT} = 1.2\text{ k}\Omega$	—	—	0.5	$\mu\text{A}$
定電流電源電圧依存性	% $V_{DD}$	5	$V_{DD} = 4.5\sim 5.5\text{ V}$ , $V_{OUT} = 1.0\text{ V}$ , $R_{EXT} = 1.2\text{ k}\Omega$ , 1出力オン	—	$\pm 1$	$\pm 5$	%/V
定電流出力電圧依存性	% $V_{OUT}$	5	$V_{OUT} = 1.0\sim 3.0\text{ V}$ , $R_{EXT} = 1.2\text{ k}\Omega$ , 1出力オン	—	$\pm 0.1$	$\pm 0.5$	%/V
プルアップ抵抗	R (Up)	3	$\overline{OE}$	400	500	600	k $\Omega$
プルダウン抵抗	R (Down)	2	$\overline{\text{SLAT}}$	400	500	600	k $\Omega$



### スイッチング特性 (特に指定がない場合, $V_{DD} = 3.3V$ , $T_a = 25^\circ C$ )

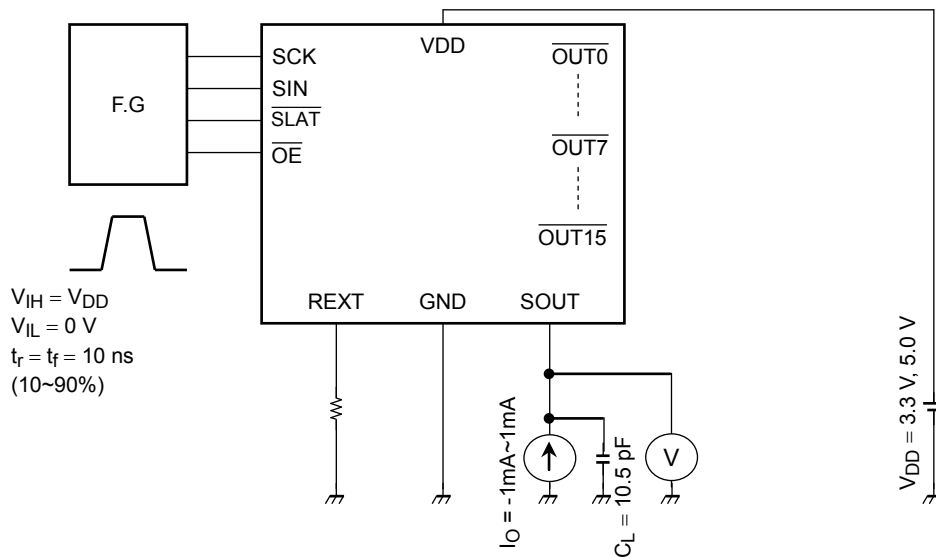
項目	記号	測定回路	測定条件	最小	標準	最大	単位	
伝搬遅延時間	SCK- $\overline{OUT0}$	$t_{pLH1}$	6	$\overline{SLAT} = "H", \overline{OE} = "L"$	—	50	65	ns
	$\overline{SLAT} - \overline{OUT0}$	$t_{pLH2}$	6	$\overline{OE} = "L"$	—	50	65	ns
	$\overline{OE} - \overline{OUT0}$	$t_{pLH3}$	6	$\overline{SLAT} = "H"$	—	50	65	ns
	SCK-SOUT	$t_{pLH}$	6	CL=10.5pF	10	20	35	ns
	SCK- $\overline{OUT0}$	$t_{pHL1}$	6	$\overline{SLAT} = "H", \overline{OE} = "L"$	—	30	40	ns
	$\overline{SLAT} - \overline{OUT0}$	$t_{pHL2}$	6	$\overline{OE} = "L"$	—	30	40	ns
	$\overline{OE} - \overline{OUT0}$	$t_{pHL3}$	6	$\overline{SLAT} = "H"$	—	30	40	ns
	SCK-SOUT	$t_{pHL}$	6	CL=10.5pF	10	20	35	ns
出力立ち上がり時間	$t_{or}$	6	電圧波形 10~90%	—	30	45	ns	
出力立ち下がり時間	$t_{of}$	6	電圧波形 90~10%	—	10	20	ns	
イネーブルパルス幅	$t_{wOE(L)}$	6	$\overline{OE} = "L"$	25	—	—	ns	
	$t_{wOE(H)}$		$\overline{OE} = "H"$	50	—	—		
クロックパルス幅	$t_{wSCK}$	6	SCK = "H" or "L"	20	—	—	ns	
ラッチパルス幅	$t_{wSLAT}$	6	$\overline{SLAT} = "H"$	20	—	—	ns	

### スイッチング特性 (特に指定がない場合, $V_{DD} = 5.0V$ , $T_a = 25^\circ C$ )

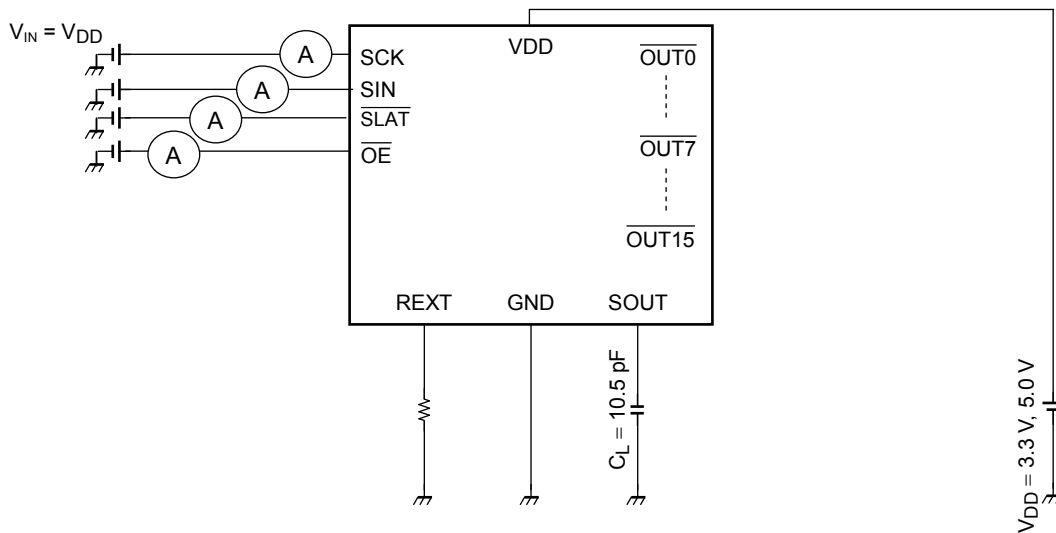
項目	記号	測定回路	測定条件	最小	標準	最大	単位	
伝搬遅延時間	SCK- $\overline{OUT0}$	$t_{pLH1}$	6	$\overline{SLAT} = "H", \overline{OE} = "L"$	—	50	65	ns
	$\overline{SLAT} - \overline{OUT0}$	$t_{pLH2}$	6	$\overline{OE} = "L"$	—	50	65	ns
	$\overline{OE} - \overline{OUT0}$	$t_{pLH3}$	6	$\overline{SLAT} = "H"$	—	50	65	ns
	SCK-SOUT	$t_{pLH}$	6	CL=10.5pF	10	20	35	ns
	SCK- $\overline{OUT0}$	$t_{pHL1}$	6	$\overline{SLAT} = "H", \overline{OE} = "L"$	—	30	40	ns
	$\overline{SLAT} - \overline{OUT0}$	$t_{pHL2}$	6	$\overline{OE} = "L"$	—	30	40	ns
	$\overline{OE} - \overline{OUT0}$	$t_{pHL3}$	6	$\overline{SLAT} = "H"$	—	30	40	ns
	SCK-SOUT	$t_{pHL}$	6	CL=10.5pF	10	20	35	ns
出力立ち上がり時間	$t_{or}$	6	電圧波形 10~90%	—	30	45	ns	
出力立ち下がり時間	$t_{of}$	6	電圧波形 90~10%	—	10	20	ns	
イネーブルパルス幅	$t_{wOE(L)}$	6	$\overline{OE} = "L"$	25	—	—	ns	
	$t_{wOE(H)}$		$\overline{OE} = "H"$	50	—	—		
クロックパルス幅	$t_{wSCK}$	6	SCK = "H" or "L"	20	—	—	ns	
ラッチパルス幅	$t_{wSLAT}$	6	$\overline{SLAT} = "H"$	20	—	—	ns	

### 測定回路

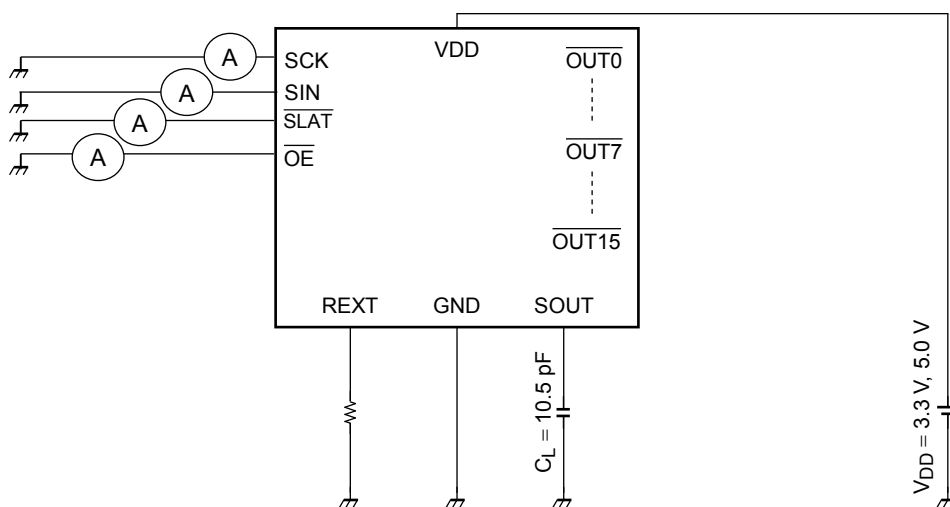
測定回路 1 : 高レベル SOUT 端子出力電圧/低レベル SOUT 端子出力電圧



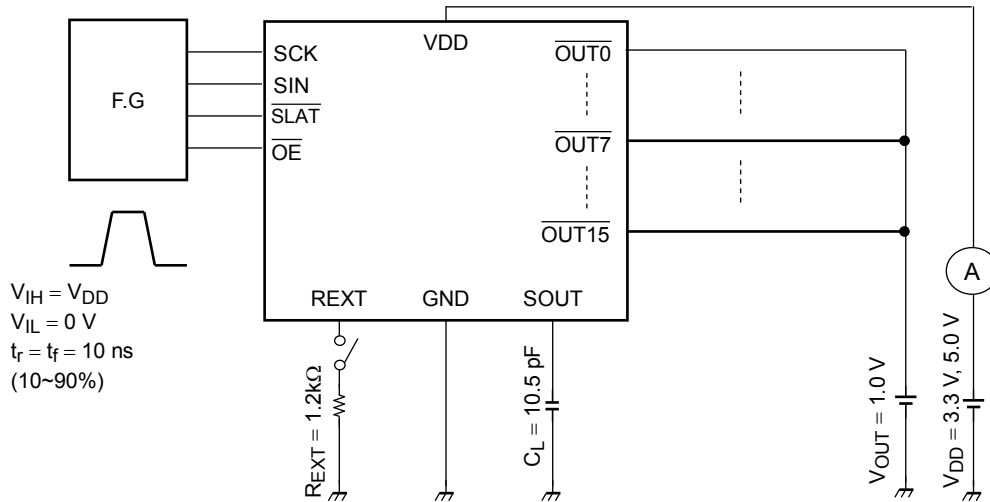
測定回路 2 : 高レベルロジック入力電流/プルダウン抵抗



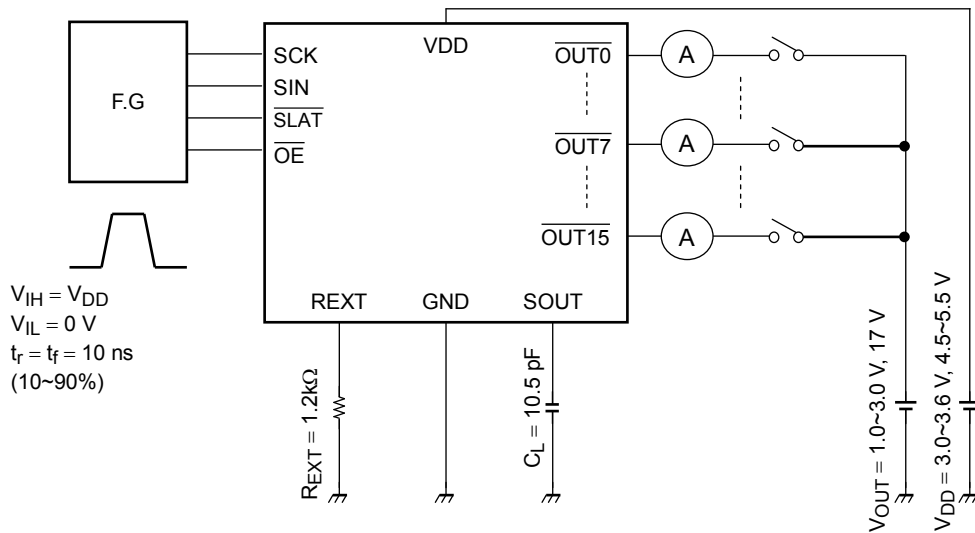
測定回路 3 : 低レベルロジック入力電流/プルアップ抵抗



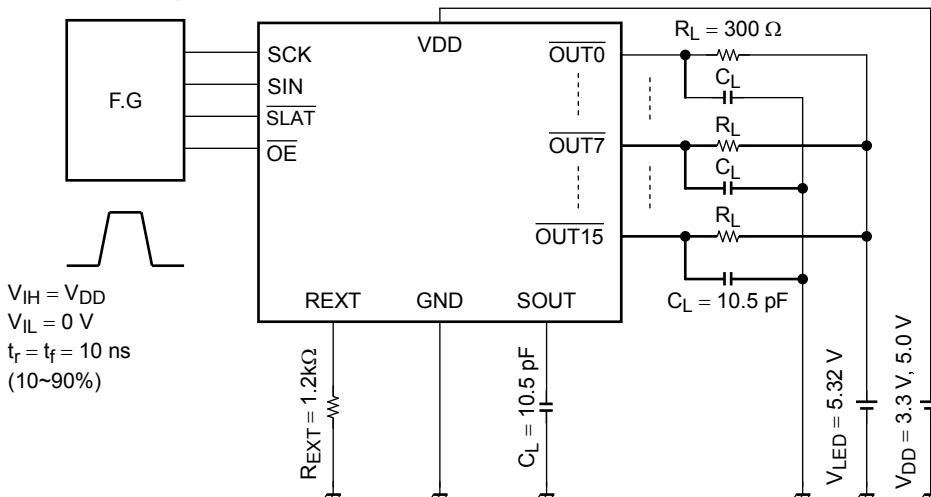
測定回路 4 : 電源電流



測定回路 5 : 定電流出力/出力オフリーク電流/定電流誤差/定電流電源電圧依存性/定電流出力電圧依存性

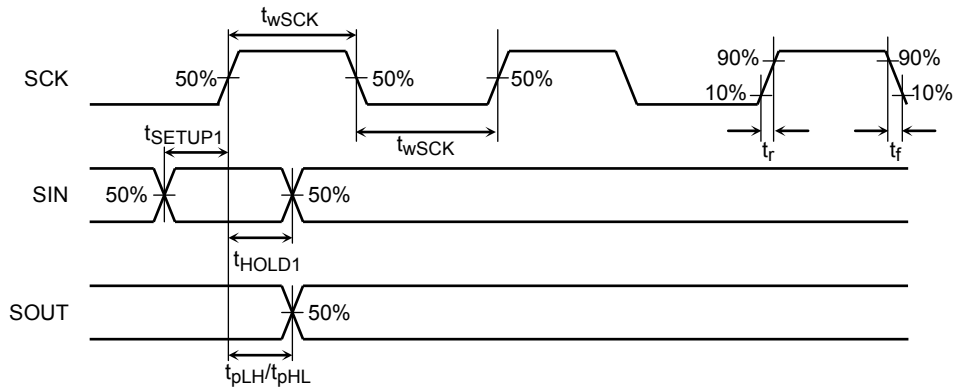


測定回路 6 : スイッチング特性

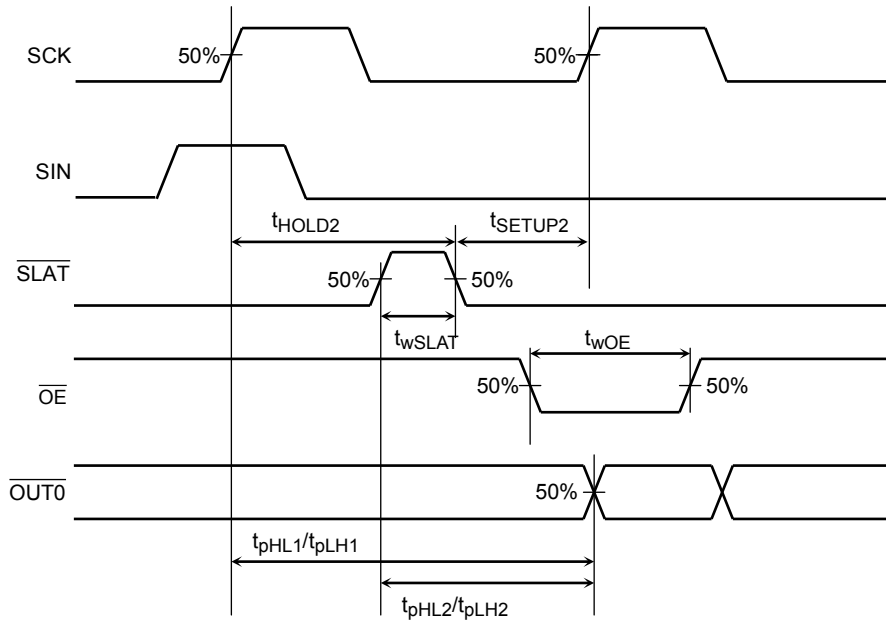


### タイミング波形

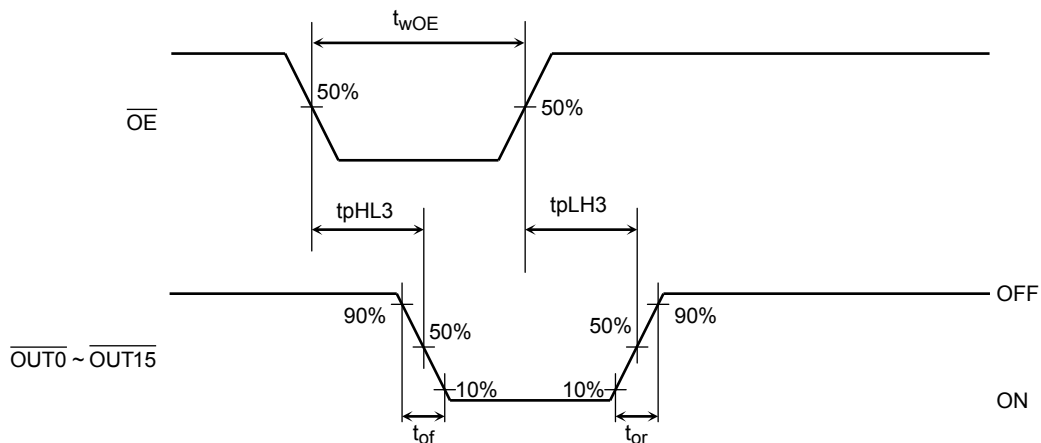
#### 1. SCK, SIN, SOUT



#### 2. SCK, SIN, $\overline{SLAT}$ , $\overline{OE}$ , $\overline{OUT0}$

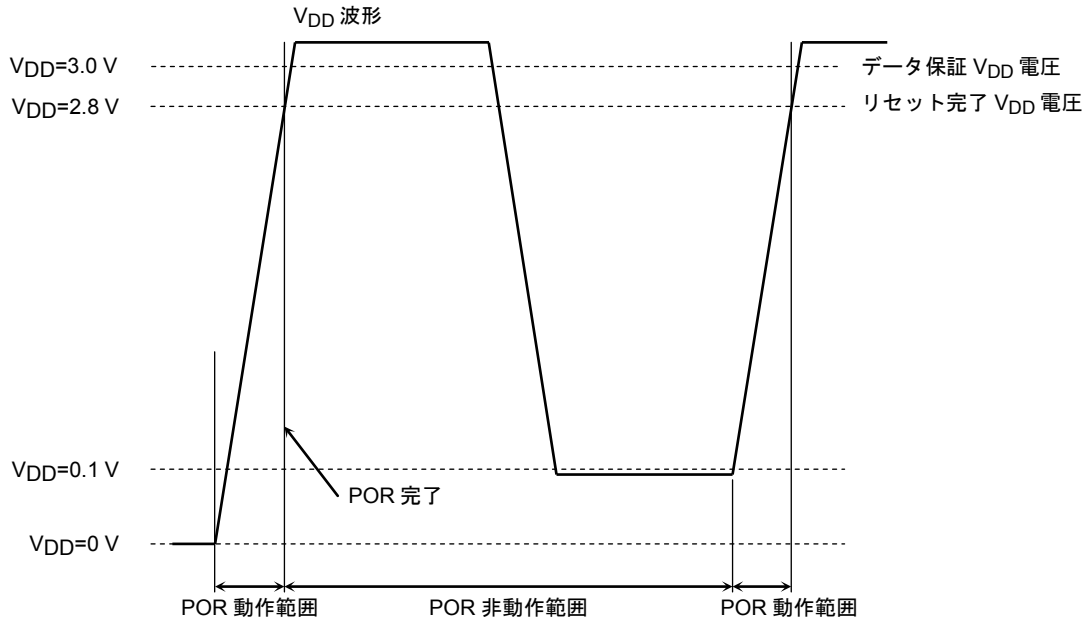


#### 3. $\overline{OE}$ , $\overline{OUT0} \sim \overline{OUT15}$



## パワーオンリセット機能(POR)について

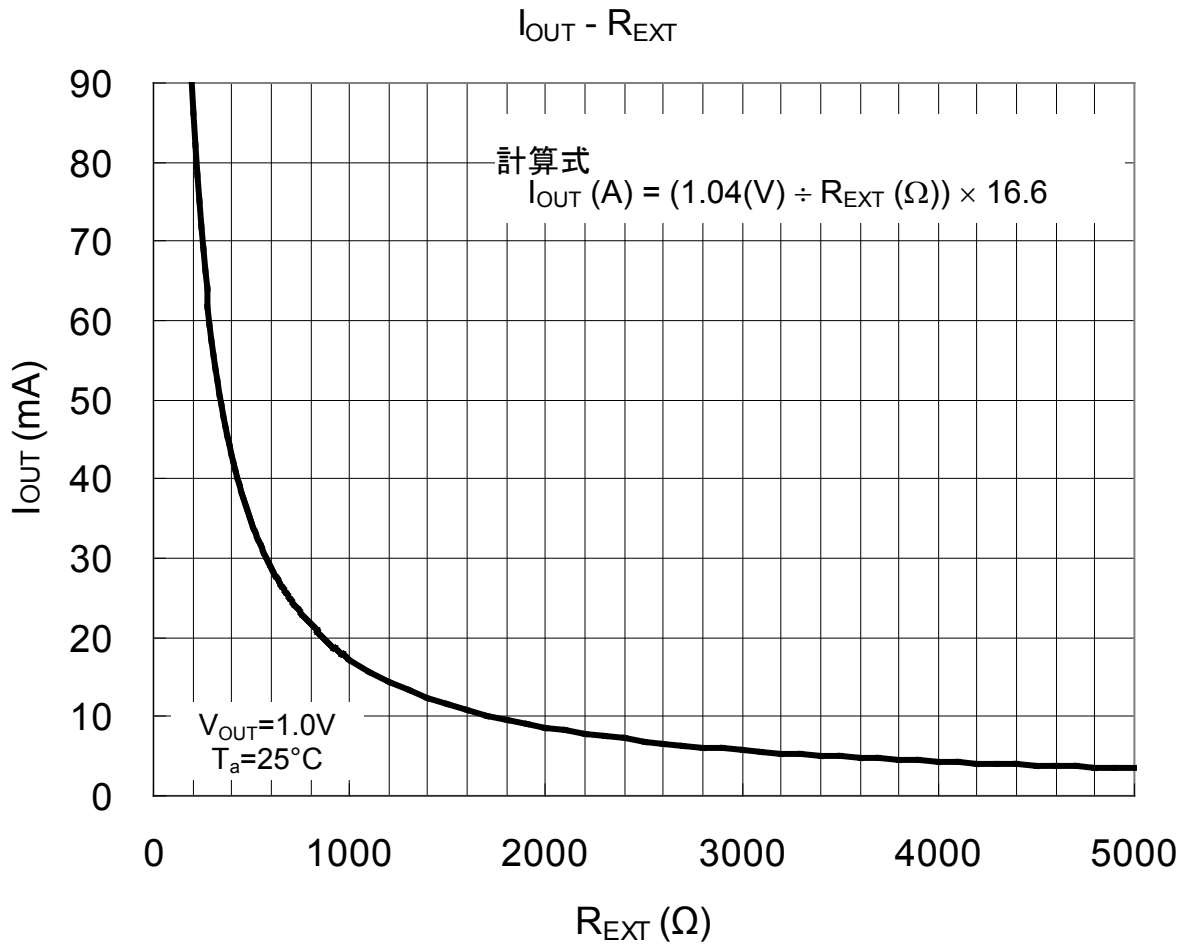
電源投入時に IC 内部のデータをすべてリセットしデフォルト設定とすることにより、誤動作を防ぐ機能です。POR 回路は  $V_{DD}$  が 0 V から上昇するときのみ動作します。POR の再起動には  $V_{DD} = 0.1$  V 以下にする必要があります。内部データ保持電圧については、1 度  $V_{DD}$  が 3.0 V 以上に達した後に保証されます。



### 参考データ

※本データは参考値であり保証値ではございません。量産設計に際しては、十分な評価を行ってください。

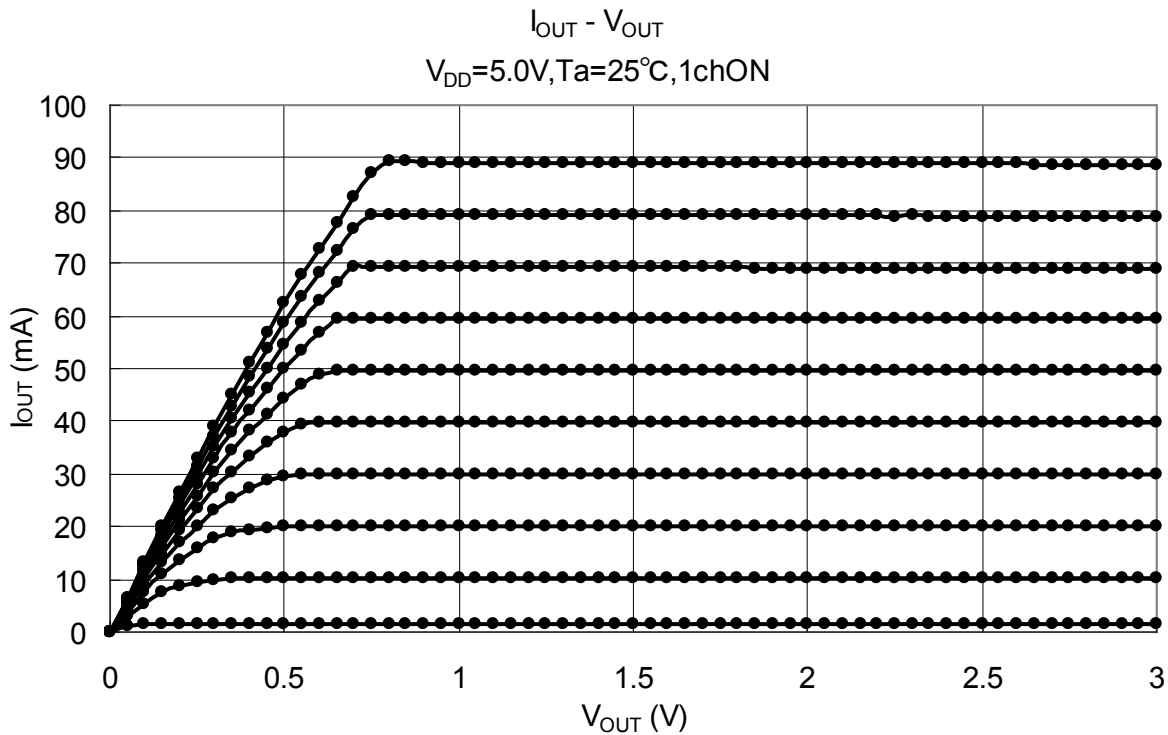
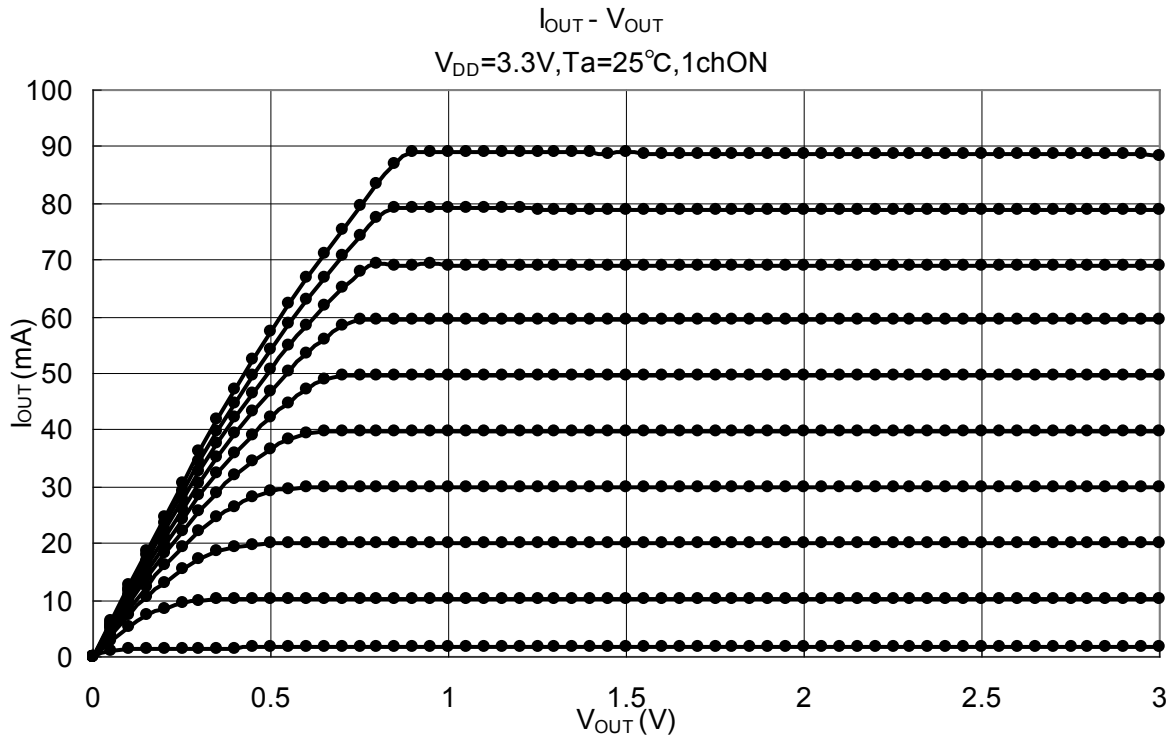
#### 出力電流 (I<sub>OUT</sub>) - 出力電流設定抵抗 (R<sub>EXT</sub>)



### 参考データ

※本データは参考値であり保証値ではございません。量産設計に際しては、十分な評価を行ってください。

### 出力電流 ( $I_{OUT}$ ) - 出力電圧 ( $V_{OUT}$ )

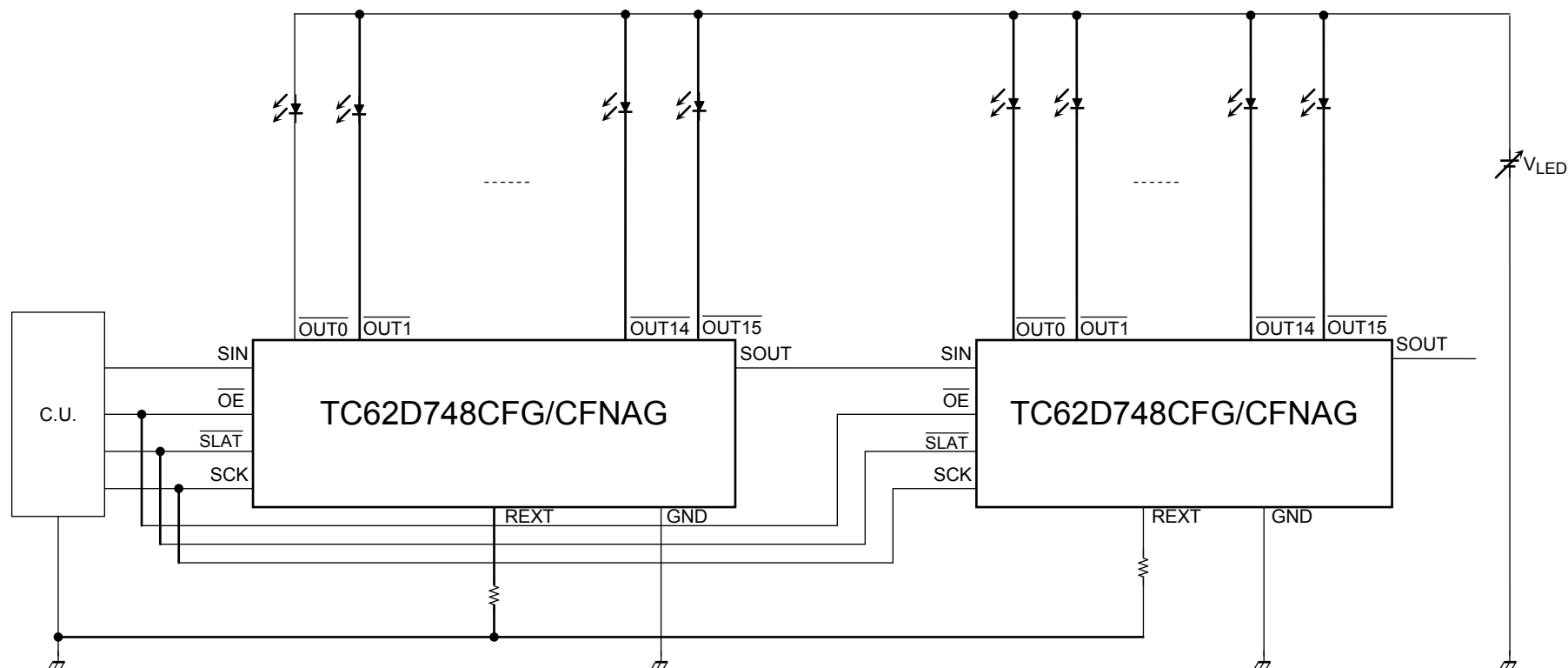


### 応用回路例 1

#### スタティック駆動時の一般的な構成

下記応用回路図において、LED 電源 (V<sub>LED</sub>) は下記を推奨します。

$$V_{LED} \geq \text{LED の } V_f (\text{最大}) + 1 \text{ V}$$



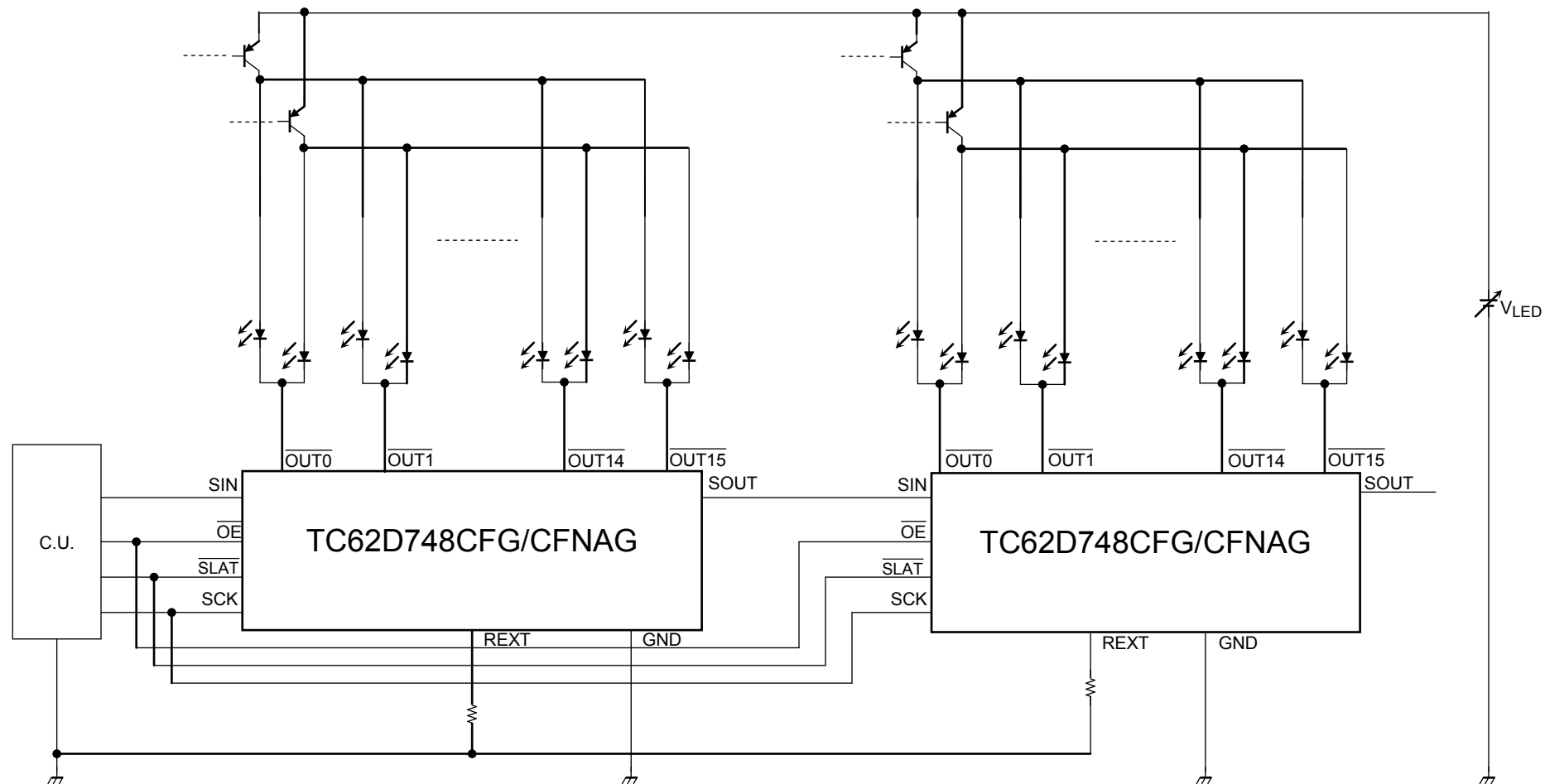


### 応用回路例 2

#### ダイナミック駆動時の一般的な構成

下記応用回路図において、LED 電源 (VLED) は下記を推奨します。

$$V_{LED} \geq V_f(\text{最大}) + 1 \text{ V}$$



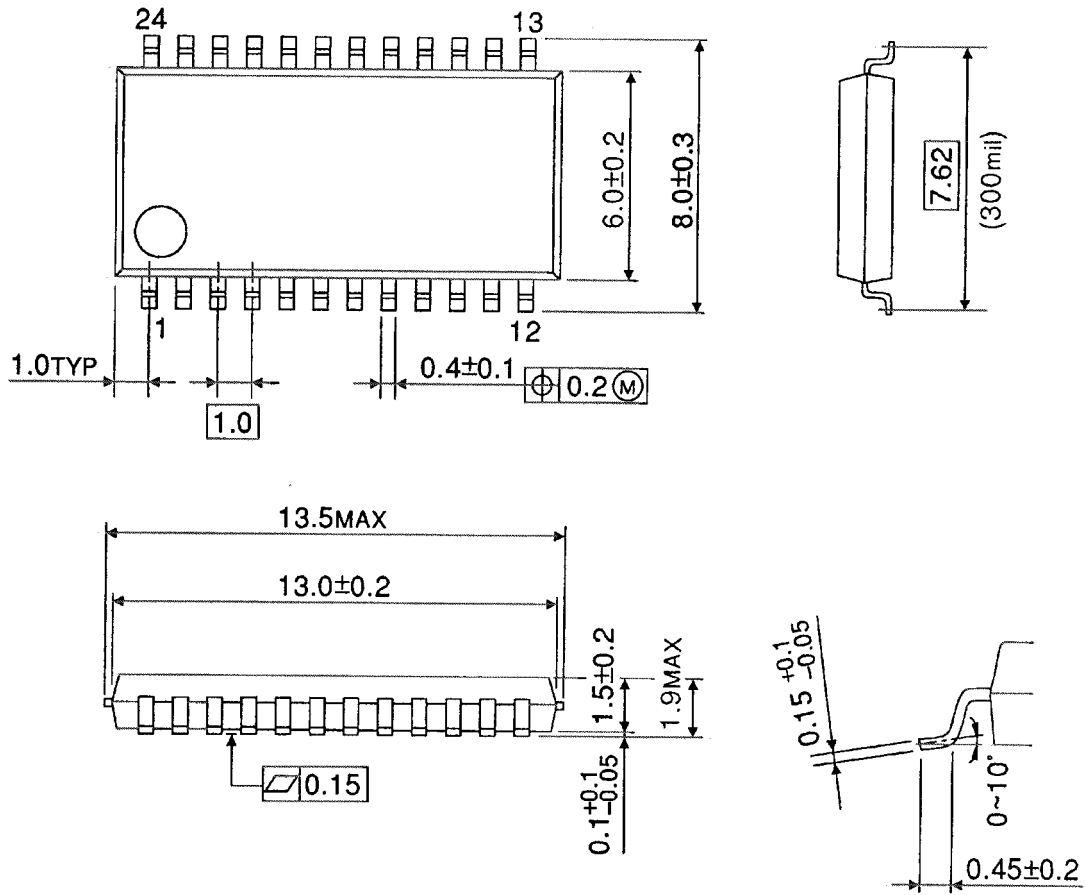
### 注意事項

1. 電源-GND間のデカップリングコンデンサについて  
電源-GND間のデカップリングコンデンサは可能なかぎり IC の直近に配置することを推奨します。
2. 出力電流設定抵抗について  
複数の製品で出力電流設定抵抗( $R_{EXT}$ )を共有化して使用する場合は、**量産設計に際して、十分な評価を行ってください。**
3. 基板レイアウトについて  
基板パターンや配線によって、GNDラインにインダクタンスや抵抗成分などが生じると出力スイッチング時のGNDノイズの影響で誤動作する恐れがあります。また、製品の出力端子とLED間のインダクタンス成分によって、出力端子およびLEDのカソード側にサージ電圧が発生し、LEDや製品の出力端子に過電圧によるダメージを与える恐れがあります。従いまして、基板パターンレイアウトや配線には十分注意してください。
4. 量産時につきましては、最新の技術資料をご確認ください。

外形図  
CFG Type

SSOP24-P-300-1.00B

Unit: mm



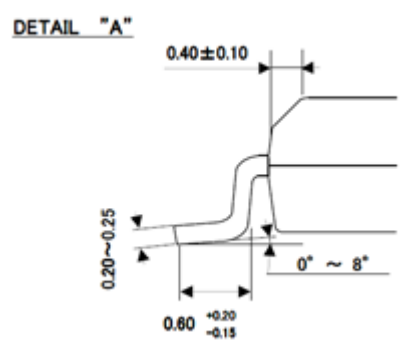
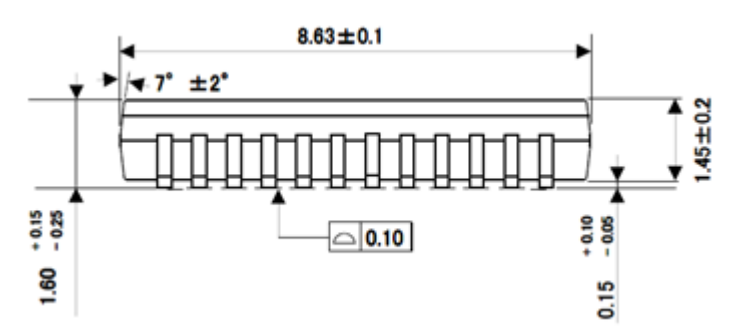
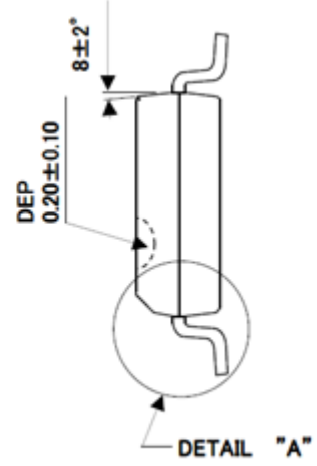
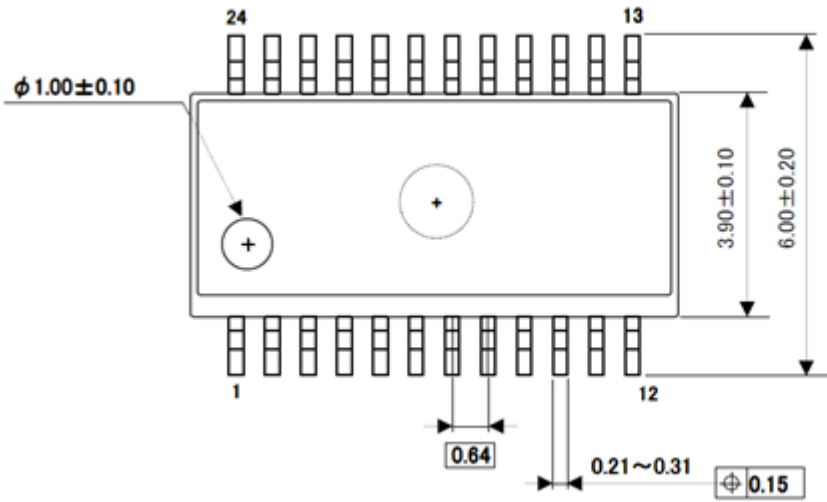
質量 : 0.29 g (標準)

### 外形図

CFNAG type

P-SSOP24-0409-0.64-001

Unit: mm



質量： 0.14 g (標準)

## 記載内容の留意点

### 1. ブロック図

ブロック図内の機能ブロック/回路/定数などは、機能を説明するため、一部省略・簡略化している場合があります。

### 2. 等価回路

等価回路は、回路を説明するため、一部省略・簡略化している場合があります。

### 3. タイミングチャート

タイミングチャートは機能・動作を説明するため、単純化している場合があります。

### 4. 応用回路例

応用回路例は、参考例であり、量産設計に際しては、十分な評価を行ってください。  
また、工業所有権の使用の許諾を行うものではありません。

### 5. 測定回路図

測定回路内の部品は、特性確認のために使用しているものであり、応用機器の誤動作や故障が発生しないことを保証するものではありません。

## 使用上のご注意およびお願い事項

### 使用上の注意事項

- (1) 絶対最大定格は複数の定格の、どの一つの値も瞬時たりとも超えてはならない規格です。  
複数の定格のいずれに対しても超えることができません。  
絶対最大定格を超えると破壊、損傷および劣化の原因となり、破裂・燃焼による傷害を負うことがあります。
- (2) 過電流の発生や IC の故障の場合に大電流が流れ続けないように、適切な電源ヒューズを使用してください。  
IC は絶対最大定格を超えた使い方、誤った配線、および配線や負荷から誘起される異常パルスノイズなどが原因で破壊することがあり、この結果、IC に大電流が流れ続けることで、発煙・発火に至ることがあります。破壊における大電流の流入を想定し、影響を最小限にするため、ヒューズの容量や溶断時間、挿入回路位置などの適切な設定が必要となります。
- (3) モータの駆動など、コイルのような誘導性負荷がある場合、ON 時の突入電流や OFF 時の逆起電力による負極性の電流に起因するデバイスの誤動作あるいは破壊を防止するための保護回路を接続してください。  
IC が破壊した場合、傷害を負ったり発煙・発火に至ることがあります。  
保護機能が内蔵されている IC には、安定した電源を使用してください。電源が不安定な場合、保護機能が動作せず、IC が破壊することがあります。IC の破壊により、傷害を負ったり発煙・発火に至ることがあります。
- (4) デバイスの逆差し、差し違い、または電源のプラスとマイナスの逆接続はしないでください。電流や消費電力が絶対最大定格を超え、破壊、損傷および劣化の原因になるだけでなく、破裂・燃焼により傷害を負うことがあります。なお、逆差しおよび差し違いのまま通電したデバイスは使用しないでください。
- (5) パワーアンプおよびレギュレータなどの外部部品（入力および負帰還コンデンサなど）や負荷部品（スピーカなど）の選定は十分に考慮してください。  
入力および負帰還コンデンサなどのリーク電流が大きい場合には、IC の出力 DC 電圧が大きくなります。この出力電圧を入力耐電圧が低いスピーカに接続すると、過電流の発生や IC の故障によりスピーカの発煙・発火に至ることがあります。（IC 自体も発煙・発火する場合があります。）特に出力 DC 電圧を直接スピーカに入力する BTL (Bridge Tied Load) 接続方式の IC を用いる際は留意が必要です。

### 使用上の留意点

(1) 放熱設計

パワーアンプ、レギュレータ、ドライバなどの、大電流が流出入する IC の使用に際しては、適切な放熱を行い、規定接合温度 ( $T_j$ ) 以下になるように設計してください。これらの IC は通常使用時においても、自己発熱をします。IC 放熱設計が不十分な場合、IC の寿命の低下・特性劣化・破壊が発生することがあります。

また、IC の発熱に伴い、周辺に使用されている部品への影響も考慮して設計してください。

(2) 逆起電力

モータを逆転やストップ、急減速を行った場合に、モータの逆起電力の影響でモータからモータ側電源へ電流が流れ込みますので、電源の Sink 能力が小さい場合、IC のモータ側電源端子、出力端子が絶対最大定格以上に上昇する恐れがあります。

逆起電力によりモータ側電源端子、出力端子が定格電圧を超えないように設計してください。

## 製品取り扱い上のお願い

- 本資料に掲載されているハードウェア、ソフトウェアおよびシステム（以下、本製品という）に関する情報等、本資料の掲載内容は、技術の進歩などにより予告なしに変更されることがあります。
- 文書による当社の事前の承諾なしに本資料の転載複製を禁じます。また、文書による当社の事前の承諾を得て本資料を転載複製する場合でも、記載内容に一切変更を加えたり、削除したりしないでください。
- 当社は品質、信頼性の向上に努めていますが、半導体・ストレージ製品は一般に誤作動または故障する場合があります。本製品をご使用頂く場合は、本製品の誤作動や故障により生命・身体・財産が侵害されることのないように、お客様の責任において、お客様のハードウェア・ソフトウェア・システムに必要な安全設計を行うことをお願いします。なお、設計および使用に際しては、本製品に関する最新の情報（本資料、仕様書、データシート、アプリケーションノート、半導体信頼性ハンドブックなど）および本製品が使用される機器の取扱説明書、操作説明書などをご確認の上、これに従ってください。また、上記資料などに記載の製品データ、図、表などに示す技術的な内容、プログラム、アルゴリズムその他応用回路例などの情報を使用する場合は、お客様の製品単独およびシステム全体で十分に評価し、お客様の責任において適用可否を判断してください。
- 本製品は、特別に高い品質・信頼性が要求され、またはその故障や誤作動が生命・身体に危害を及ぼす恐れ、膨大な財産損害を引き起こす恐れ、もしくは社会に深刻な影響を及ぼす恐れのある機器（以下“特定用途”という）に使用されることは意図されていませんし、保証もされていません。特定用途には原子力関連機器、航空・宇宙機器、医療機器、車載・輸送機器、列車・船舶機器、交通信号機器、燃焼・爆発制御機器、各種安全関連機器、昇降機器、電力機器、金融関連機器などが含まれますが、本資料に個別に記載する用途は除きます。特定用途に使用された場合には、当社は一切の責任を負いません。なお、詳細は当社営業窓口までお問い合わせください。
- 本製品を分解、解析、リバースエンジニアリング、改造、改変、翻案、複製等しないでください。
- 本製品を、国内外の法令、規則及び命令により、製造、使用、販売を禁止されている製品に使用することはできません。
- 本資料に掲載してある技術情報は、製品の代表的動作・応用を説明するためのもので、その使用に際して当社及び第三者の知的財産権その他の権利に対する保証または実施権の許諾を行うものではありません。
- 別途、書面による契約またはお客様と当社が合意した仕様書がない限り、当社は、本製品および技術情報に関して、明示的にも黙示的にも一切の保証（機能動作の保証、商品性の保証、特定目的への合致の保証、情報の正確性の保証、第三者の権利の非侵害保証を含むがこれに限らない。）をしておりません。
- 本製品、または本資料に掲載されている技術情報を、大量破壊兵器の開発等の目的、軍事利用の目的、あるいはその他軍事用途の目的で使用しないでください。また、輸出に際しては、「外国為替及び外国貿易法」、「米国輸出管理規則」等、適用ある輸出関連法令を遵守し、それらの定めるところにより必要な手続きを行ってください。
- 本製品の RoHS 適合性など、詳細につきましては製品個別に必ず当社営業窓口までお問い合わせください。本製品のご使用に際しては、特定の物質の含有・使用を規制する RoHS 指令等、適用ある環境関連法令を十分調査の上、かかる法令に適合するようご使用ください。お客様がかかる法令を遵守しないことにより生じた損害に関して、当社は一切の責任を負いかねます。