

東芝半導体アプリケーションノート

# ロードロップアウト(LDO) レギュレータ IC

## 1. はじめに

ロードロップアウト(Low Drop Out 以下、LDO)レギュレータは電源用 IC の一種で、主に 500mA 以下の高精度電源として、あらゆる電子機器で広く採用されています。

スマートフォンやタブレット端末に代表される小型携帯機器は、消費電力の低減だけでなく、システム制御の観点からも非常に緻密な電源制御を実施する必要があり、かつ機器内で使用される各種デバイスのパフォーマンスを最適化させるために、多くの種類の電源電圧を必要としています。このようなニーズに対して、各種電源用 IC を複数個一つの IC 内に搭載する複合電源 IC(Power Management IC 以下、PM-IC)も商品化されていますが、日進月歩で進んでいくスマートフォンやタブレット端末の高性能化、高機能化の流れの中で、PM-IC の持つチャンネル数や電源性能では、新たな顧客要求を満たせていないケースもあります。このような場合、LDO レギュレータを使用する事で PM-IC の機能を補完する事ができます。

また一般的な電子機器においても、LDO レギュレータは高精度かつ高安定性を持つ電源として採用されています。特にアナログ回路のパフォーマンスを設計通りに発揮させるためには、その回路へ供給される電源の質が非常に重要なパラメータであり、LDO レギュレータはその質の面でも十分な性能を有しています。

LDO レギュレータは簡単なソリューションで高精度な電源回路を実現する事ができますが、性能を最大限に発揮させるために注意すべき点もあります。このアプリケーションノートでは LDO レギュレータの基本的な回路を紹介すると共に、使用上の注意点についても説明していきます。皆様の回路設計のご参考になれば幸いです。

## 2. 電源用 IC の基礎知識

LDO レギュレータ IC はシリーズタイプの電源 IC です。

電源 IC には大きく分けて 3 つのタイプがあります。シリーズレギュレータ、シャントレギュレータ、スイッチングレギュレータです。シリーズタイプとシャントタイプを合わせてリニアレギュレータと呼ぶケースもあります。これらのレギュレータには得手不得手がありますので、LDO レギュレータの理解を深めるためにも、それぞれのレギュレータについて簡単に概要を説明します。

### ●シリーズレギュレータ

シリーズレギュレータの基本回路を Fig.1 に示します。

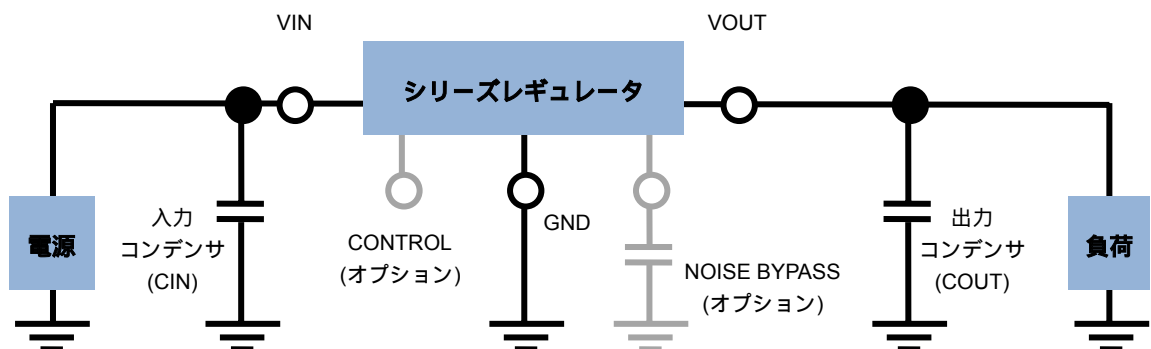


Fig.1 シリーズレギュレータの基本回路例

シリーズレギュレータは、電源と負荷の間に直列に接続され、電源の不安定性を連続的に取り除き負荷に安定した電圧を供給する役目を果たします。基本的なシリーズレギュレータは電圧入力端子(VIN)、電圧出力端子(VOUT)、GND 端子の 3 つの端子で構成されています。3 端子レギュレータと呼ばれる所以です。昨今はそれに加えて、レギュレータの ON/OFF を制御するコントロール端子(CONTROL、シャットダウン端子とも呼ぶ)とレギュレータ出力に現れるノイズを低減させるためのコンデンサを接続するためのノイズ端子(NOISE BYPASS) を持った製品もあり、特に緻密な電源制御を実現するために、コントロール端子は必須の機能となっています。

シリーズレギュレータを安定して動作させるために、VIN、VOUT にはそれぞれ入力コンデンサ(CIN)、出力コンデンサ(COUT)を接続する必要があります。CIN、COUT の容量値はレギュレータの特性に非常に重要な役割を果たします。これについては後述します。

回路構成上シリーズレギュレータは電源の電圧を降圧して負荷に供給する事しかできません。また負荷に流れる電流はすべてシリーズレギュレータの内部トランジスタを通じて供給されますので、あまり大きな電流を取り扱う事は電源全体の効率を考えると有利とは言えません。

### ●シャントレギュレータ

シャントレギュレータの基本回路を Fig.2 に示します。

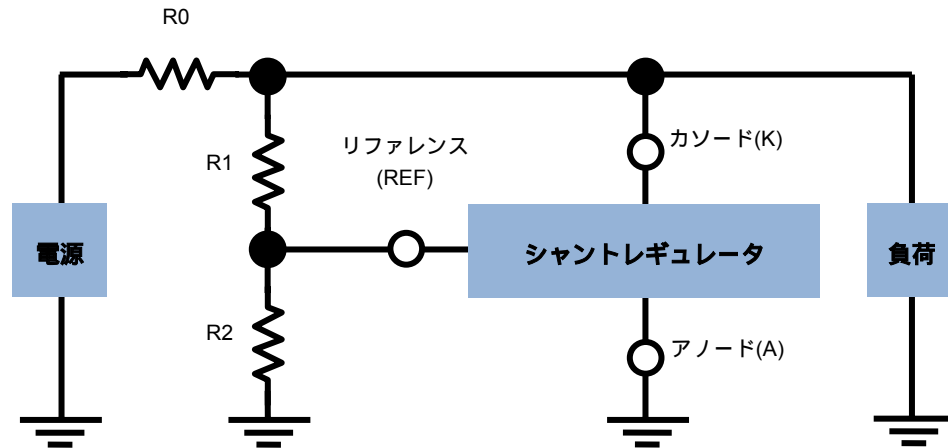


Fig.2 シャントレギュレータの基本回路例

シャントレギュレータはシャントという言葉の意味の通り負荷に流れる電流を分流(Shunt)して電圧を制御します。電源電圧変動を外付け抵抗で検出して、シャントレギュレータ内部で出力電圧を一定に保つように動作します。抵抗値を変更する事により出力電圧を可変させる事ができます。

構造上、シャントレギュレータのカソード - アノード間に流す事の出来る電流の範囲でしか負荷の電流変動に対して、電圧を一定に保つ事はできません。また安定動作のためには常に一定の電流をカソード - アノード間に流しておく必要があり、無負荷、軽負荷状態でも必要なため電源利用効率は悪くなります。電圧精度は高くリファレンス電圧生成用途によく採用されます。

### ●スイッチングレギュレータ

スイッチングレギュレータには絶縁型(AC-DC 変換)と非絶縁型(DC-DC 変換)がありますが、ここではリニアレギュレータとの比較のため DC-DC 変換(DC-DC コンバータ IC)のみの説明とします。その名の通り IC 内部でスイッチング動作をさせ、入力を ON/OFF させる事により電圧変換及び平滑を行う IC で、リニアレギュレータとは異なり、降圧(ステップダウン)だけでなく昇圧(ステップアップ)も可能な仕様になっています。

大電流にも対応しており、発熱も少なく高効率と言えますが、スイッチング動作を行っているため、EMI を発生させる事があります。軽負荷時の効率改善のためにスイッチング方式に工夫を凝らした製品もあり、電源用 IC としては高性能なのですが、一般的に製品自体のコストはリニアレギュレータよりも高くなります。

以上、簡単に電源用 IC の 3 つの種類について説明しました。どの製品にも得手不得手がある事がお分かり頂けたと思います。実際に使用される回路に求められる電源性能に応じて使い分ける事が大切です。一般的には性能とコスト及び IC 自体のサイズ等のバランスを考慮すると 500mA 以下ではシリースレギュレータが使いやすいでしょう。

### 3. LDO レギュレータの電気的特性と使用上の注意点

この項では LDO レギュレータの使用上の注意すべき点についてデータシートの読み方と合わせて説明していきます。電気的特性については東芝 TCR2EN シリーズを例に取り項目別に説明します。

#### ●電気的特性

東芝 TCR2EN シリーズは、特に指定が無い場合は、Fig.3 の標準測定条件で規格化されています。これは LDO レギュレータをもっとも安定して動作させる事が可能な測定条件です。実際の使用に際しては、この条件から外れた状態でも使用可能ですが、動作条件によっては特性に与える影響が大きくなる場合もあります。その影響に関しては各項目別に説明します。

東芝 TCR2EN シリーズ標準測定条件：

$$V_{IN} = V_{OUT} + 1V, I_{OUT} = 50mA, C_{IN} = 0.1\mu F, C_{OUT} = 1.0\mu F, T_j = 25^\circ C$$

Fig.3 東芝 TCR2EN シリーズ標準測定条件

#### 1) 出力電圧 <記号：VOUT>

LDO レギュレータが電源用 IC である以上、出力電圧はもっとも重要な項目です。LDO レギュレータのデータシート上、出力電圧と言う項目は出力電圧の精度を規定したものです。LDO レギュレータの出力電圧は原則的に 0.1V ステップで選択可能となっています。東芝 TCR2EN シリーズの場合、1.0V から 3.6V までの範囲でお選びいただけます。東芝 TCR2EN シリーズでは出力電圧を Fig.4 のような規格としています。

項目	記号	測定条件	最小	標準	最大	単位
出力電圧	VOUT	VOUT < 1.8V	-18	-	+18	mV
		1.8V ≤ VOUT	-1.0	-	+1.0	%

Fig.4 東芝 TCR2EN シリーズ出力電圧規格

出力電圧範囲によって精度の規格が変わっている事がわかります。1.8V 以上の製品の場合は、±1.0%の範囲内で、1.8V 以下の製品の場合は、出力電圧の絶対値に関わらず±18mV の範囲内で保証しています。

#### 2) 入力電圧 <記号：VIN>

入力電圧は、LDO レギュレータに入力しても構わない電圧範囲です。最小値が規格化されている場合、特に指定が無ければ標準測定条件の出力電流(IOUT)を流すことのできる電圧として規格化されています。よってさらに大きな電流を流す場合には、入力電圧を上げねばなりません。これは次項で説明する最小入出力間電圧差と密接な関係にありますので、詳細は次項で説明します。

## 3) 最小入出力間電圧差 &lt;記号: VIN-VOUT&gt;

最小入出力間電圧差は、規定の電流を安定的に出力端子から供給する場合に最低限必要な入力電圧を規定しています。東芝 TCR2EN シリーズでは、Fig.5 のような規格としています。

項目	記号	測定条件	最小	標準	最大	単位
最小入出力間電圧差	VIN-VOUT	IOUT = 150mA (注 2)	-	160	210	mV

(注 2)  $2.5V \leq VOUT$

Fig.5 東芝 TCR2EN シリーズ最小入出力間電圧差規格

東芝 TCR2EN シリーズは最大 200mA の出力電流をドライブする事が可能な LDO レギュレータです。そのため実使用領域として 25%ダウンの 150mA を想定し、その条件で規格化しています。負荷電流が変動するような場合でも、ピーク値が 150mA 以下に収まっていれば、この規格の最大値である 210mV を出力電圧にプラスした電圧以上の入力電圧が必要と言う意味です(例: VOUT = 2.5V の場合は VIN が 2.71V 以上必要)。言い換えれば出力電圧に入出力間電圧差をプラスした電圧が入力電圧の最小値と言う事です。よって LDO レギュレータの入力電圧最小値は、使用する出力電圧や出力電流によって変えていく必要があります。データシート上の規格値はあくまで標準測定条件での規格値である事を認識しておく必要があります。

さらに入出力間電圧差は出力電圧によっても変わってきます。Fig.5 の規格表でも注意事項が付帯されており、2.5V 以上の VOUT を持つ製品の規格となっています。東芝 TCR2EN シリーズは別表と言う形でポイントとなる出力電圧における最小入出力間電圧差を規定しています。Fig.6 に示します。

出力電圧	記号	測定条件	最小	標準	最大	単位
VOUT = 1.2V	VIN-VOUT	IOUT = 150mA	-	360	550	mV
VOUT = 1.8V			-	210	290	
VOUT = 2.5V			-	160	210	
VOUT = 3.0V			-	130	180	

Fig.6 東芝 TCR2EN シリーズ最小入出力間電圧差規格表

基本的には低電圧出力品になればなるほど、同じ電流をドライブする際の入力電圧は高くしていかなければならないことがわかると思います。LDO レギュレータの場合、入力電圧イコール電源電圧となりますので、出力電圧が低くなっても、IC として安定的に動作させるための電圧はある一定以上の電圧が必要になるためです。

このような特性を踏まえて、東芝 TCR2EN シリーズの標準測定条件では  $VIN = VOUT + 1V$  と 1V のマージンを持って設定している訳です。これより低い入力電圧でご使用になる場合には、VIN-VOUT 規格値にさらにマージンを持たせた入力電圧設定とする事が肝要です。また LDO レギュレータへの入力電圧の精度に関しても配慮しておく方がよいでしょう。

4) 入力安定度 <記号: Reg-line>

この項目は出力電流(負荷電流)が一定の際に、入力電圧(電源電圧)の変化に対する出力電圧変化量を表します。LDO レギュレータは入力電圧の変動に対しても、出力電圧を一定に保つ事ができますので、実使用上はこの項目が問題になることはほとんどありません。

5) 負荷安定度、負荷過渡応答特性 <記号: Reg-load、 Vout>

負荷安定度は、LDO レギュレータの入力電圧が、LDO レギュレータの動作安定にじゅうぶんな状態で負荷電流を変化させたときの出力電圧の変動を表すものです。負荷電流変動は LDO レギュレータの電圧安定性に大きな影響を与えますので詳しく説明します。

スマートフォン等に代表される昨今の携帯機器では、メイン電源が Li-Ion2 次電池 1 セルのみであるため、電圧マネージメントを最適に行うためにも、機器内部に使用されるデバイスの低電圧化が求められます。一方、高速モバイル通信や WiFi の普及によりデータ通信速度が速くなり、内部デバイスの処理速度も落とせません。さらには電池容量にも限界がある事から低消費電力化も同時に求められます。

そのため携帯機器では、電源マネージメントを非常にきめ細かく行う必要があります。電源供給のオン・オフだけでなく、処理速度のコントロールを行うため、デバイスで消費する電流も急しゅんに変化するケースが多く見られます。

このようなモバイル機器に求められる電源としての性能を測る指標としては負荷安定度、特に負荷過渡応答特性が選択のひとつの基準として適切です。どちらも負荷電流変動に対する出力電圧の変動を表しますが、負荷安定度は定常状態での出力電圧変化量を、負荷過渡応答特性は、電流変化の際の瞬時状態での出力電圧変化ピーク量を表しています。Fig.7 に特性図を示します。

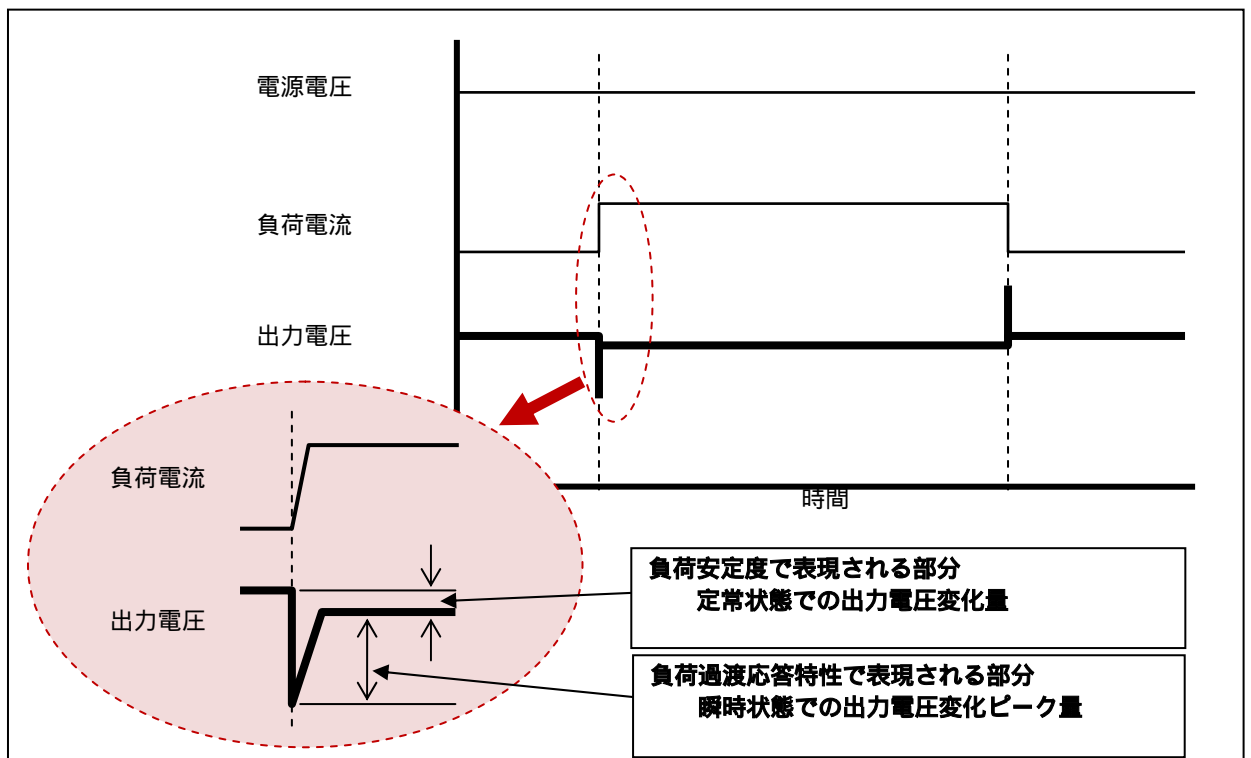


Fig.7 負荷安定度と負荷過渡応答特性

まずは定常状態を見てください。出力電流が増加すると、LDO レギュレータの出力トランジスタに使用されている MOSFET のオン抵抗が上昇するため、出力電圧は相対的に低下します。LDO レギュレータによって電源供給されているシステムが必要としている最低電圧と、LDO レギュレータのデータシートに記載されている負荷安定度の項目を合わせて確認しておくことが重要です。

次に瞬時状態を見てください。出力電流が急しゅんに大きな変化を起こした場合、LDO レギュレータは電流の増加に対して出力電圧が低下するのを防ぐために、電圧を一定に保とうと動作しますが、電流変化のスピードが LDO レギュレータの電圧追従性能よりも早い場合、瞬間的な出力電圧の低下を招きます。これが負荷過渡応答特性と呼ばれる現象です。電流の急しゅんな変化に対しては、出力コンデンサにチャージされている電荷が放電されて出力電圧を維持する働きをします。出力コンデンサの値も負荷過渡応答特性には非常に重要です。一般的には大きなコンデンサを出力に接続する事により、負荷過渡応答特性は良化する方向となりますが、電源投入時や、コントロール端子で LDO レギュレータの動作をアクティブにした時の電圧の立ち上がり遅くなるため、シビアな電源投入タイミングが求められるシステムでは得策とは言えません。

この負荷過渡応答特性により瞬間的な出力電圧の低下が起こると、LDO レギュレータによって電源供給されているシステムが求める最低電圧以下となってしまうたり、その最低電圧以下の時間がシステムのタイミングとうまく合わなかったりすると、システムがトラブルを起こす可能性があります。これはアイドル状態にある LSI がアクティブになる場合に良く見られる現象です。また一つの LDO の負荷としていくつかのデバイスが使用されている場合は、ひとつのデバイスが電源電流を集中して必要とすると、その他のデバイスの電源電圧が低下し、トラブルとなるケースもあります。LDO レギュレータを使用して電源設計する際には、負荷となるデバイスの数や、それぞれのデバイスがシステムに求められている動作タイミング等をよく考慮しておくことが重要です。

また単純なデバイスのオン・オフによる電流変動だけでなく、ろくにロジック LSI が負荷として接続されている場合は、その動作スピードや貫通電流にも注意する必要があります。動作スピードが速いロジック LSI になると、高周波で電源電流の変動が起きる事があります。波形観測すると LDO レギュレータの出力にリップルやノイズが出ているように見える事がありますが、この場合はリップルでもノイズでも無く負荷過渡応答を考慮した方がよいでしょう。負荷過渡応答特性が優れている事はもちろんですが、入出力コンデンサの容量も併せて対策していく必要があります。リップル、ノイズに関しては次項で説明します。東芝 TCR2EN シリーズは負荷安定度、負荷過渡応答共に高性能な特性を有する LDO レギュレータです。一般的な入出力コンデンサで広い条件下で安定動作させる事ができます。

なお電源オフ時の出力残存電圧がシステムの求めるタイミングと合わないケースもあります。出力安定化のため、出力コンデンサを使用している LDO レギュレータでは、電源オフ時に電圧が放電しきれない事があるからです。東芝 TCR2EN シリーズではそのようなお客様の声にお応えして、電源オフ時に出力コンデンサに充電された電荷を引き抜くディスチャージ機能を有しています。これにより LDO レギュレータのコントロールをオフにした場合、ほぼ同タイミングで出力電圧を GND レベルにすることができます。

## 6) リップル圧縮度、出力雑音電圧 &lt;記号：R.R.、VNO&gt;

リップル圧縮度は、LDO レギュレータの性能を図る重要項目の一つです。リップル(Ripple)とは「さざ波」等の意味を持ちますが、その通り LDO レギュレータの出力 DC 波形に重畳して見える電圧変動の事です。LDO レギュレータは電源として出力電圧を安定化させる目的で使用される IC ですから、出力電圧にリップルが重畳されている状態と言うのは正しくありません。そこでリップルを含む電圧が入力されたとしても、そのリップルを除去する能力が重要となります。リップル圧縮度はその能力を指標化したものです。通常のデバイス用電源であれば 40dB 以上のリップル圧縮度があればほぼ問題無く使用可能と思われませんが、高精度な機能を有するデバイスであればあるほど、ピュアな DC 電源を求めるケースが多く、その場合リップル圧縮度ができるだけ高い LDO レギュレータを選択すべきです。

LDO レギュレータのデータシート上では、特定の周波数条件のリップル圧縮度のみ記載されている事がほとんどです。実際にはいろいろな周波数のリップルが入力されるケースがありますので、リップル圧縮度の周波数特性を確認しておくことが重要です。Fig.8 に東芝 TCR2EN シリーズのリップル圧縮度周波数特性(参考データ)を示します。

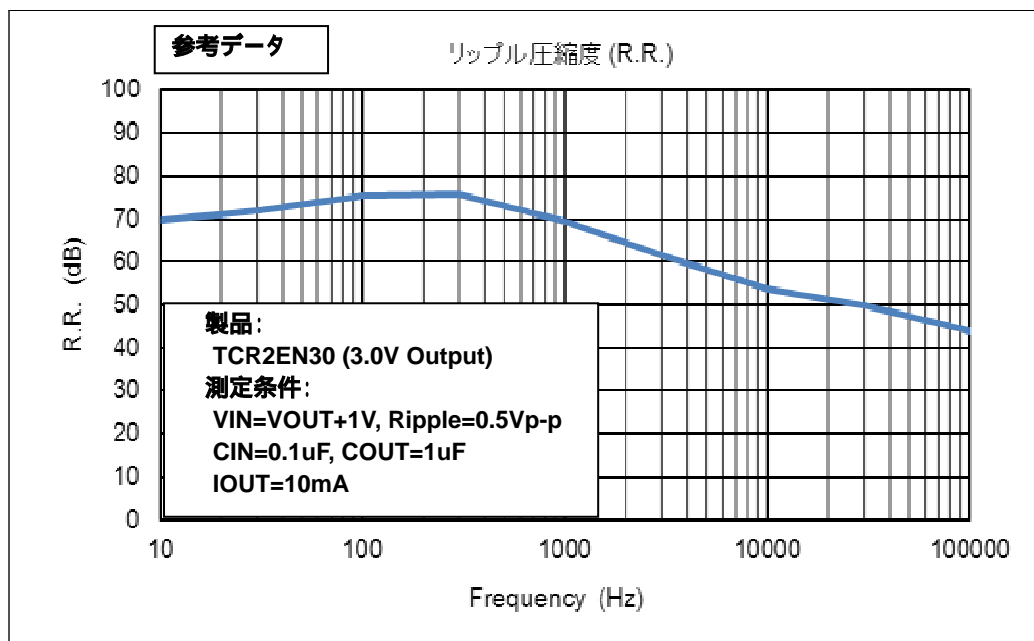


Fig.8 東芝 TCR2EN シリーズ リップル圧縮度周波数特性(参考データ)

東芝 TCR2EN シリーズは、リップル圧縮度 73dB と十分な性能を持っています。100kHz でも約 45dB のリップル圧縮度となっており、実使用上はほぼ問題ないと言えます。これ以上の周波数については、リップル圧縮度は LDO レギュレータの性能ではなく、入出力コンデンサの容量に依存するようになりますので注意してください。

出力雑音電圧は、LDO レギュレータ固有の雑音電圧を表すものです。見かけ上はリップル波形との区別が難しいですが、一般的なデバイス用の電源として LDO レギュレータを使用する場合、東芝 TCR2EN シリーズの 35uVrms 程度の実力があればじゅうぶんと言えます。



- LDO レギュレータの使用上の注意点

- 1)放熱設計

LDO レギュレータはシリースタイプの電源 IC です。そのため負荷に供給される電流は出力電流として、LDO レギュレータの入出力端子間を常に流れています。また回路動作のための消費電流も必要です。一般的な LDO レギュレータで損失される電力は以下の計算式で計算されます。

$$\text{消費電力} = (V_{in} - V_{out}) \times I_{out} + (V_{in} \times I_B)$$

この計算式から明らかなように低電圧出力タイプを使用する際には、入出力端子間の電圧差が大きくなる傾向になりますので、注意が必要です。また入力電圧が高い場合は LDO レギュレータの消費電流も無視できません。

特に小型モールドパッケージや BGA タイプの LDO レギュレータの場合、パッケージが小さいために放熱経路はほとんどが基板経路となりますので、基板のパターンを広く取り放熱経路を確保する、多層基板をお使いの場合は、GND パターンをうまく LDO レギュレータの真下に入れる等の工夫が必要でしょう。

実際にご使用になる電圧、電流等の条件と、データシートに記載の動作温度範囲最大値や、許容損失等の最大定格の数値を元に適切なディレーティングを行い、安全マージンを持った放熱設計をする必要があります。

- 2)入出力コンデンサの選択

LDO レギュレータを安定動作させるためには入出力にコンデンサを使用する必要があります。負荷過渡応答特性やリップル圧縮度の項目でも説明しましたが、入出力コンデンサの容量値は LDO レギュレータの安定動作に重要なファクターです。ケースバイケースですが、データシートに推奨されている、もしくはデータシートで保証されている電気的特性の測定条件の入出力コンデンサを使用する事がもっとも安定度が高く動作させる事ができます。なお LDO レギュレータの動作安定性のみを考慮するのであれば、入出力コンデンサの容量値は大きくした方が有利な方向に行きます。ただし電圧の立ち上がり、立下りが遅くなります。容量値を小さくしていく方向はあまり推奨できませんが、出力電流が小さい、入力電圧のリップルが非常に小さい、負荷電流の変動が小さい、等の条件が揃う場合には、安定的に動作させる事が出来るケースもあります。

入出力コンデンサは直列抵抗成分(ESR)の小さなものを使用してください。ESR が大きいと位相保証にずれが生じる事があり、安定動作が損なわれる可能性があります。またいくら ESR の小さなコンデンサを使用しても、基板上の配線長が長ければ ESR が大きい場合と同様の効果となりますので、可能な限り LDO レギュレータ本体と入出力コンデンサ間の配線長は短くする必要があります。

またコンデンサの中には非常に大きな温度特性変化を起こす製品もあります。温度環境がシビアな条件でご使用になる場合にはコンデンサの温度特性に関しても考慮しておく必要があります。

いずれの場合でも実際にご使用になる条件下でのじゅうぶんな評価を実施しておくことが重要です。

### 3)過電流保護回路

過電流保護回路は、何らかの原因により出力端子がショート状態となった時に、負荷として接続されたデバイスや、LDO レギュレータ本体を保護するための回路です。過電流保護回路には様々な方式がありますが、一般的に多く使用されているのがフォールドバックタイプの保護回路です。この形式の保護回路は電流を一気に遮断するのではなく、設定された電流値以上の電流が流れると、電流と電圧を同時に下げながら遮断する事が特長です。電圧を同時に下げるのはLDOレギュレータ本体の発熱を抑える事が目的です。

過電流保護回路はLDOレギュレータの動作を常に最大定格以内に抑える事は目的としていません。よって過電流保護回路が常に働くようなケースでは先に述べた放熱設計に問題がある可能性があります。

## 製品取り扱い上のお願い

- 本資料に掲載されているハードウェア、ソフトウェアおよびシステム（以下、本製品という）に関する情報等、本資料の掲載内容は、技術の進歩などにより予告なしに変更されることがあります。
- 文書による当社の事前の承諾なしに本資料の転載複製を禁じます。また、文書による当社の事前の承諾を得て本資料を転載複製する場合でも、記載内容に一切変更を加えたり、削除したりしないでください。
- 当社は品質、信頼性の向上に努めていますが、半導体製品は一般に誤作動または故障する場合があります。本製品をご使用頂く場合は、本製品の誤作動や故障により生命・身体・財産が侵害されることのないように、お客様の責任において、お客様のハードウェア・ソフトウェア・システムに必要な安全設計を行うことをお願いします。なお、設計および使用に際しては、本製品に関する最新の情報（本資料、仕様書、データシート、アプリケーションノート、半導体信頼性ハンドブックなど）および本製品が使用される機器の取扱説明書、操作説明書などをご確認の上、これに従ってください。また、上記資料などに記載の製品データ、図、表などに示す技術的な内容、プログラム、アルゴリズムその他応用回路例などの情報を使用する場合は、お客様の製品単独およびシステム全体で十分に評価し、お客様の責任において適用可否を判断してください。
- 本製品は、一般的電子機器（コンピュータ、パーソナル機器、事務機器、計測機器、産業用ロボット、家電機器など）または本資料に個別に記載されている用途に使用されることが意図されています。本製品は、特別に高い品質・信頼性が要求され、またはその故障や誤作動が生命・身体に危害を及ぼす恐れ、膨大な財産損害を引き起こす恐れ、もしくは社会に深刻な影響を及ぼす恐れのある機器（以下“特定用途”という）に使用されることは意図されていませんし、保証もされていません。特定用途には原子力関連機器、航空・宇宙機器、医療機器、車載・輸送機器、列車・船舶機器、交通信号機器、燃焼・爆発制御機器、各種安全関連機器、昇降機器、電力機器、金融関連機器などが含まれます。本資料に個別に記載されている場合を除き、本製品を特定用途に使用しないでください。
- 本製品を分解、解析、リバースエンジニアリング、改造、改変、翻案、複製等しないでください。
- 本製品を、国内外の法令、規則及び命令により、製造、使用、販売を禁止されている製品に使用することはできません。
- 本資料に掲載してある技術情報は、製品の代表的動作・応用を説明するためのもので、その使用に際して当社及び第三者の知的財産権その他の権利に対する保証または実施権の許諾を行うものではありません。
- 別途、書面による契約またはお客様と当社が合意した仕様書がない限り、当社は、本製品および技術情報に関して、明示的にも黙示的にも一切の保証（機能動作の保証、商品性の保証、特定目的への合致の保証、情報の正確性の保証、第三者の権利の非侵害保証を含むがこれに限らない。）をしておりません。
- 本製品、または本資料に掲載されている技術情報を、大量破壊兵器の開発等の目的、軍事利用の目的、あるいはその他軍事用途の目的で使用しないでください。また、輸出に際しては、「外国為替及び外国貿易法」、「米国輸出管理規則」等、適用ある輸出関連法令を遵守し、それらの定めるところにより必要な手続を行ってください。
- 本製品の RoHS 適合性など、詳細につきましては製品個別に必ず弊社営業窓口までお問合せください。本製品のご使用に際しては、特定の物質の含有・使用を規制する RoHS 指令等、適用ある環境関連法令を十分調査の上、かかる法令に適合するようご使用ください。お客様がかかる法令を遵守しないことにより生じた損害に関して、当社は一切の責任を負いかねます。