

## ロードロップアウト レギュレーターIC(LDO)の基礎

### 概要

"モバイル機器や IoT 機器の PoL として使用される LDO(ロードロップアウト)レギュレーターは、電圧精度が高くノイズが小さいため、センサーや精度が求められるアナログ回路に最適な電源 IC です。

本資料では、LDO の主要特性、内蔵保護機能の動作、効率など LDO の基礎内容について説明しています。 "

## 目次

1. はじめに .....	6
2. LDO を選択する時の注意すべき項目 .....	6
3. LDO の電源シーケンス設定 .....	8
3.1. 単電源タイプ LDO .....	8
3.2. 2 電源タイプ LDO .....	8
4. 外付けコンデンサー .....	9
4.1. 入力コンデンサー $C_{IN}$ .....	9
4.2. バイアスコンデンサー $C_{BIAS}$ .....	9
4.3. 出力コンデンサー $C_{OUT}$ .....	9
4.4. セラミックコンデンサー使用時の注意点 .....	9
5. リニアレギュレーターの概要 .....	10
5.1. リニアレギュレーターとは .....	10
5.2. LDO のドロップアウト電圧 .....	10
6. LDO の主要特性 .....	13
6.1. 入力電圧 $V_{IN}$ .....	13
6.2. バイアス電圧 $V_{BIAS}$ , $V_{BAT}$ .....	13
6.3. 出力電圧精度, 出力電圧 $V_{OUT}$ .....	13
6.4. 内部基準電圧 $V_{ADJ}$ .....	14
6.5. バイアス電流, 消費電流 $I_B$ , $I_{B(ON)}$ .....	14
6.6. バイアス電流 $I_{IN(ON)}$ .....	14
6.7. バイアス電流 $I_{BIAS(ON)}$ .....	15
6.8. スタンバイ電流 $I_{B(OFF)}$ , $I_{IN(OFF)}$ , $I_{BIAS(OFF)}$ .....	15
6.9. ADJ 端子電流 $I_{ADJ}$ .....	15
6.10. コントロール電圧 (ON) $V_{CT(ON)}$ .....	15
6.11. コントロール電圧 (OFF) $V_{CT(OFF)}$ .....	16
6.12. コントロールプルダウン電流 $I_{CT}$ .....	16
6.13. 入力安定度 $Reg \cdot line$ .....	17

6.14. 負荷安定度 Reg•load.....	18
6.15. 最小入出力間電圧差 ( ドロップアウト電圧 ) $V_{DO}$ .....	19
6.16. 出力制限電流 $I_{CL}$ .....	19
6.17. 低電圧保護しきい値電圧 $V_{UVLO}$ .....	20
6.18. 出力電圧温度係数 TCVO.....	22
6.19. 出力雑音電圧 $V_{NO}$ .....	22
6.20. リプル圧縮度 R.R. ( $V_{IN}$ ), R.R. ( $V_{BIAS}$ ).....	24
6.21. 負荷過渡応答特性 $\Delta V_{OUT}$ .....	25
6.22. 出力ディスチャージオン抵抗 $R_{SD}$ .....	28
6.23. 過熱保護温度 $T_{SD}$ , 過熱保護温度ヒステリシス $T_{SDH}$ .....	29
6.24. 突入電流抑制 ( スルーレート制御 ) 機能.....	30
7. 可変出力電圧タイプ <sup>o</sup> の出力電圧設定方法.....	30
8. LDO の効率.....	31
9. LDO の損失と接合温度の算出.....	32
9.1. 損失の算出.....	32
9.2. 接合温度の算出 .....	33
10. LDO の発振と対策 .....	34
11. 入力と出力の逆バイアス対策 .....	36
12. まとめ.....	36
13. 関連リンク .....	37
14. 製品取り扱い上 <sup>o</sup> のお願い .....	38

## 目次

図 2.1	リニアレギュレーターの入力電圧範囲とドロップアウト電圧	6
図 3.1	単電源タイプ LDO の電源シーケンス	8
図 3.2	2 電源タイプ LDO の電源シーケンス	9
図 4.1	セラミックコンデンサーの	10
図 4.2	セラミックコンデンサーの	10
図 5.1	リニアレギュレーターの動作	10
図 5.2	Pch MOSFET タイプ LDO のドロップアウト電圧	11
図 5.3	MOSFET の動作領域	11
図 5.4	Nch MOSFET タイプ 標準型リニアレギュレーターのドロップアウト電圧	11
図 6.1	CONTROL 端子内部等価回路	16
図 6.2	$I_{CT} - V_{CT}$ 特性 ( 参考値 )	16
図 6.3	入力安定度 Reg·line	17
図 6.4	負荷安定度 Reg·load	18
図 6.5	最小入出力間電圧差 $V_{DO}$	19
図 6.6	出力制限電流 $I_{CL}$	20
図 6.7	フの字特性動作	20
図 6.8	低電圧誤動作防止回路	21
図 6.10	ノイズの周波数特性	23
図 6.11	リップル圧縮度イメージ図	24
図 6.12	負荷過渡応答特性の悪い LDO の 動作波形	25
図 6.13	負荷過渡応答特性の良い LDO の 動作波形	25
図 6.14	負荷過渡応答特性測定回路と動作波形	26
図 6.15	出力電流急増時の動作点	26
図 6.16	出力コンデンサー容量による負荷過渡応答特性の改善	27
図 6.17	出力電流急減時の動作点	28
図 6.18	出力ディスチャージ回路	28
図 6.19	過熱保護温度と過熱保護温度ヒステリシス	29
図 6.20	過熱保護回路と動作原理	29
図 10.1	LDO の負帰還ループ	34
図 10.2	1 次遅れ系のゲインと位相	34

図 10.3	2次遅れ系のゲインと位相.....	34
図 10.4	可変出力電圧タイプのフィードバックコンデンサー.....	35
図 11.1	バイパスダイオードによる逆流対策例.....	36
図 11.2	逆流防止ダイオードによる逆流対策例.....	36

## 表目次

表 5.1	単電源 LDO と 2 電源 LDO の 比較.....	12
表 7.1	可変出力タイプ LDO の外付け抵抗値設定例 ( TCR15AGADJ の例 ) .....	31

## 1. はじめに

モバイル機器やその他の電子機器は小型化と高性能化が進み、様々な半導体部品（電子デバイス）が使用されています。これらの半導体部品では小型化と高性能化のために、供給される電源についても高精度でノイズの小さい高品質な電源の要求が高まっています。

電源ICの中でも、ロードレギュレーションレギュレーターIC（以下、LDO）は、スイッチング方式のDC-DCコンバーターに比較して小型でノイズが少なく設計しやすいというメリットがあり、半導体部品の直近に配置されるPOL（Point of Load）として最適です。

本資料では、LDOの概要から電気的特性内容をはじめ、ご使用いただくときの注意点などLDOの基礎について解説しています。

より詳細なLDOの特性や使用方法についても、アプリケーションノートを準備していますのでLDOを選択、使用する際の参考としてご活用ください。

## 2. LDOを選択する時の注意すべき項目

システムの仕様にあったLDOの選定にはさまざまな選定方法がありますが、LDOを選択するときの注意すべき項目例を下記に示します。

### （1）入力電圧

バッテリー機器では、バッテリーから負荷に電力を供給するに従い、バッテリーの電圧が低下していきます。バッテリーの最低電圧でも、LDOの入力電圧 > 出力電圧 + ドロップアウト電圧となり、後段のICや回路に安定した電圧を供給できるようにバッテリーの最低電圧とドロップアウト電圧を考慮してLDOを選択する必要があります。

（関連項目：[入力電圧範囲](#)、[ドロップアウト電圧](#)）

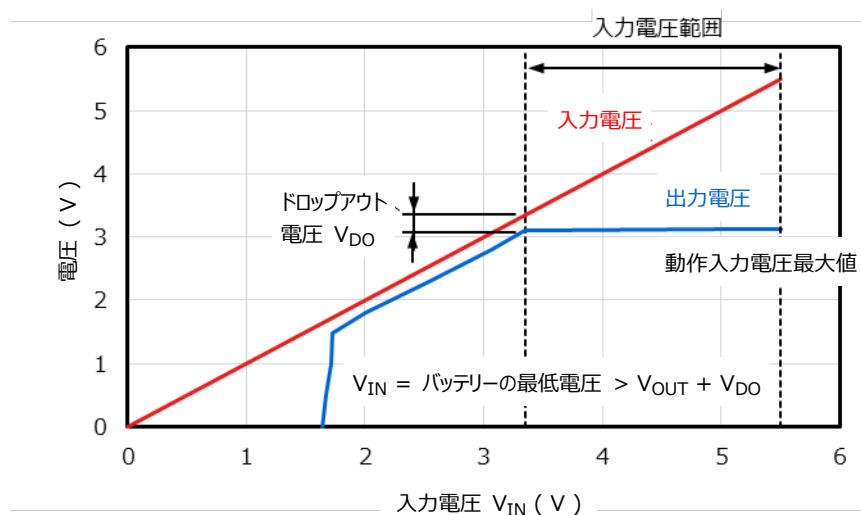


図 2.1 リニアレギュレーターの入力電圧範囲とドロップアウト電圧

低ドロップアウト電圧 LDO 製品のパラメトリックサーチはこちら →

[Click Here](#)

## ( 2 ) 出力電圧

LDO の出力電圧精度に加えて、入力電圧や出力電流が変化したときにおいても、負荷となる IC や回路の最低動作電圧以上、かつ、最大動作電圧以下となるような出力電圧の LDO を選定します。

(関連項目：[出力電圧](#)、[出力電圧精度](#)、[入力安定度](#)、[負荷安定度](#)、[負荷過渡応答](#))

## ( 3 ) 出力電流 ( 負荷電流 )

LDO の出力電流に過渡的な電流が流れる場合においても、出力電流の動作範囲を超えない製品を選択する必要があります。

出力電流 200 mA の LDO 製品のパラメトリックサーチはこちら → [Click Here](#)

出力電流 300 mA の LDO 製品のパラメトリックサーチはこちら → [Click Here](#)

出力電流 420 mA の LDO 製品のパラメトリックサーチはこちら → [Click Here](#)

出力電流 500 mA の LDO 製品のパラメトリックサーチはこちら → [Click Here](#)

出力電流 800 mA の LDO 製品のパラメトリックサーチはこちら → [Click Here](#)

出力電流 1300 mA の LDO 製品のパラメトリックサーチはこちら → [Click Here](#)

出力電流 1500 mA の LDO 製品のパラメトリックサーチはこちら → [Click Here](#)

## ( 4 ) LDO の損失と最大接合温度

LDO の損失は  $P_D = (V_{IN} - V_{OUT}) \times I_{OUT} + V_{IN} \times I_B$ 、最大接合温度は  $T_{j(max)} = P_D \times R_{th(j-a)} + T_a$  で求められますが、使用条件下で損失、接合温度の絶対最大定格以下となっていることが必要です。特に、接合温度については、実装される面積やメタル厚により熱抵抗が異なるため注意が必要です。絶対最大定格を超えるような接合温度まで上昇すると、過熱保護機能が動作して正常な出力を得られなくなる可能性があります。

(関連項目：[許容損失](#)、[最大接合温度](#))

## ( 5 ) バイアス電流 (消費電流)、スタンバイ電流

バッテリー機器では LDO は動作時のバイアス電流のほか、スタンバイ時にも微小なスタンバイ電流を消費します。バイアス電流やスタンバイ電流が大きい LDO では、バッテリーの寿命を短くする恐れがあるため、これらの電流が小さい LDO を選択する必要があります。

(関連項目：[バイアス電流](#)、[スタンバイ電流](#))

低消費電流 LDO 製品のパラメトリックサーチはこちら → [Click Here](#)

## ( 6 ) リプル圧縮度、出力雑音電圧

CMOS センサーや高精度のアナログ回路が搭載されたシステムでは、電源電圧に重畳したノイズレベルなどの電源品質によりシステムの性能が大きく左右されます。ノイズの小さい電源品質が要求されるシステムには、リップル圧縮度が高く、出力雑音電圧が小さい LDO を選択する必要があります。

(関連項目：[リップル圧縮度](#)、[出力雑音電圧](#))

低ノイズ LDO 製品のパラメトリックサーチはこちら

→ [Click Here](#)

高リップル圧縮度 LDO 製品のパラメトリックサーチはこちら

→ [Click Here](#)

### 3. LDO の電源シーケンス設定

#### 3.1. 単電源タイプ LDO

単電源タイプの LDO は、 $V_{IN}$  端子から内部の制御回路へ電源が供給されます。LDO として正常に動作させるためには、入力電圧を印加後に電圧が安定した状態で、コントロール電圧を印加してください。立ち下げ時は、立ち上げ時と逆の順番で電源をオフしてください。また、 $V_{CT} > V_{IN}$  にならないように、動作電圧範囲内で使用してください。電源シーケンスおよび  $V_{IN}$  と  $V_{CT}$  の大小および動作電圧範囲は製品により異なる場合があります、詳細な電源シーケンスについては、個別のデータシートを参照してください。

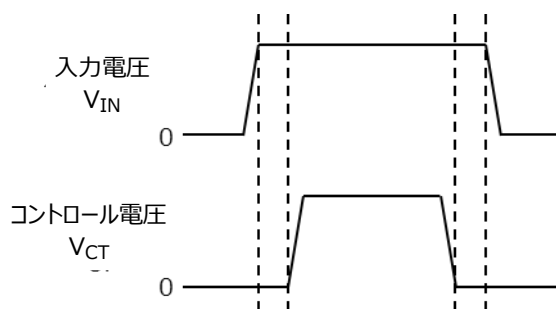


図 3.1 単電源タイプ LDO の電源シーケンス

#### 3.2. 2 電源タイプ LDO

2 電源タイプの LDO は、バイアス端子  $V_{BIAS}$  または、 $V_{BAT}$  から内部の制御回路へ電源が供給されます。このため、バイアス電圧を印加後、電圧が安定した状態で入力電圧、コントロール電圧の順番で電圧を印加してください。立ち下げ時は、立ち上げ時と逆の順番で電源をオフしてください。電源シーケンスは製品により異なる場合があります、詳細な電源シーケンスについては、個別のデータシートを参照してください。



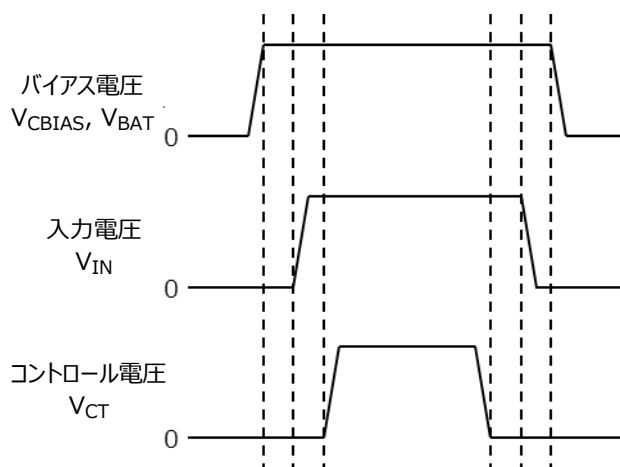


図 3.2 2 電源タイプ LDO の電源シーケンス

## 4. 外付けコンデンサー

LDO では、使用するコンデンサーによりノイズやリップル除去だけでなく、負荷応答特性や発振など 電源としての性能に大きく影響するため、十分に注意してコンデンサーの種類や仕様を選定する必要があります。当社の LDO は、積層セラミックコンデンサー ( MLCC ) を使用することを前提に設計されており、以下の説明では積層セラミックコンデンサー ( 以下、セラミックコンデンサー ) を前提として記載しています。LDO に接続するコンデンサーは、各製品のデータシートに記載された容量値以上で安定することを確認して使用してください。

### 4.1. 入力コンデンサー $C_{IN}$

入力電圧に重畳するノイズの除去と、出力電流が瞬時に変化したときに入力電圧が低下することによる LDO の誤動作防止や出力電流を補うために接続されます。

### 4.2. バイアスコンデンサー $C_{BIAS}$

バイアス電圧に重畳するノイズの除去を行い、LDO 内部の制御回路に安定した電圧を供給するために接続されます。

### 4.3. 出力コンデンサー $C_{OUT}$

出力電流が瞬時に変化したときの出力電流を補い負荷過渡応答特性の改善と、フィードバックループの位相補償などを目的に接続されます。

### 4.4. セラミックコンデンサー使用時の注意点

セラミックコンデンサーは、低 ESR ( ESR : 等価直列抵抗 ) で小さなサイズでも大容量化が進んでおり、LDO には最適なコンデンサーですが、図 4.1、図 4.2 のように容量は、電圧特性や温度特性を持ちます。特に、出力コンデンサーでは容量値が LDO の安定動作に大きな影響を与えるので、電圧や温度を考慮した評価を十分に実施の上、セラミックコンデンサーの選定を行ってください。

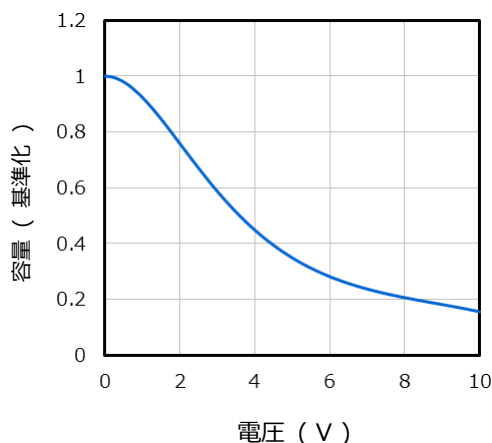


図 4.1 セラミックコンデンサの容量 - 電圧特性例

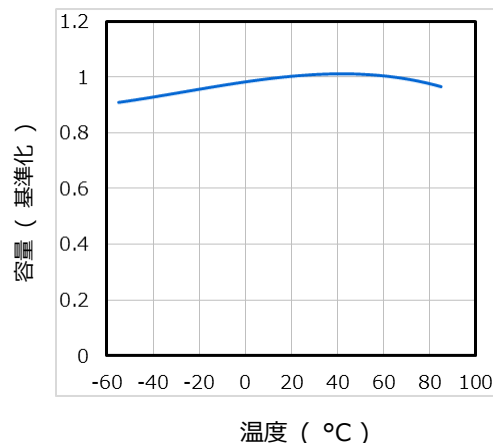


図 4.2 セラミックコンデンサの容量 - 温度特性例

## 5. リニアレギュレーターの概要

### 5.1. リニアレギュレーターとは

リニアレギュレーターは、シリースレギュレーターとも呼ばれます。リニアレギュレーターは、図 5.1 のように入力電源と負荷の間に直列に出力電圧制御用のトランジスタなどの能動素子が配置されます。この回路で、能動素子は常に出力電圧が一定になるように制御信号で制御されて、可変抵抗として動作することにより安定した出力電圧を得ることができます。

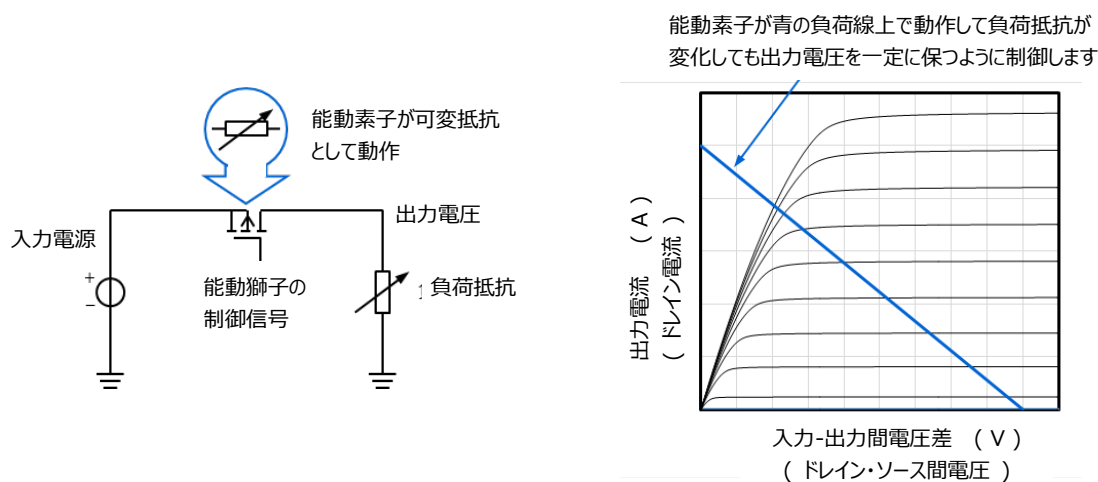


図 5.1 リニアレギュレーターの動作

### 5.2. LDO のドロップアウト電圧

リニアレギュレーターの入出力間の差電圧をドロップアウト電圧と呼び、安定した出力電圧を得るために必要な入力電圧は ( 5 - 1 ) 式となります。

$$V_{IN} = V_{OUT} + V_{DROP} \quad ( 5 - 1 )$$

一般的に、ドロップアウト電圧が 1 V 程度より小さいリニアレギュレーターを LDO( Low Drop Out Regulator ) と呼びます。図 5.2 に示す Pch MOSFET を用いた LDO でのゲート・ソース間電圧は、最大で入力電圧  $V_{IN}$  まで印加でき、図 5.3 のリニア領域で動作させることができることから、入力電圧と出力電圧の関係は ( 5 - 2 ) 式となります。

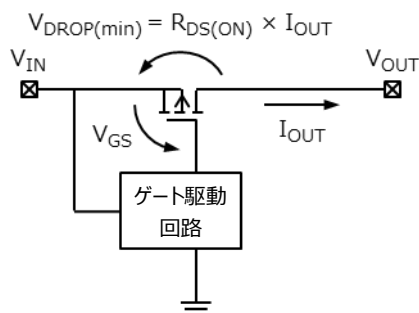


図 5.2 Pch MOSFET タイプ LDO のドロップアウト電圧

$$\begin{aligned}
 V_{IN(min)} &= V_{OUT} + V_{DROP(min)} \\
 &= V_{OUT} + R_{DS(ON)} \times I_{OUT}
 \end{aligned}
 \tag{5-2}$$

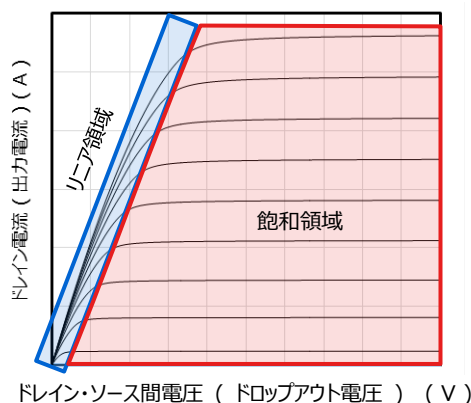


図 5.3 MOSFET の動作領域

これに対して、図 5.4 に示す Nch MOSFET を使用した標準型のリニアレギュレーターの  $V_{DROP(min)}$  は、 $V_{GS}$  となることから ( 5 - 3 ) 式となり、ドロップアウト電圧は  $V_{GS}$  より小さくすることができません。

$$V_{IN(min)} = V_{OUT} + V_{GS}
 \tag{5-3}$$

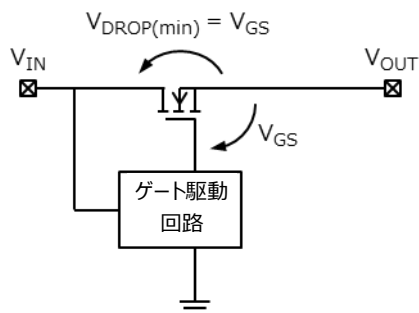


図 5.4 Nch MOSFET タイプ 標準型リニアレギュレーターのドロップアウト電圧

以上により、単電源の LDO では、Pch MOSFET を使用する方が Nch MOSFET に対してドロップアウト電圧では有利となります。

ただし、Pch MOSFET タイプの LDO では、単電源の  $V_{IN}$  から出力段の MOSFET のゲートを駆動するため、低  $V_{IN}$  時にはゲートの駆動電圧が不足して、LDO として安定的な出力電圧を得る事が出来ませんでした。このため、 $V_{IN}$  と  $V_{BIAS}$  端子を持つ 2 電源タイプの LDO とすることで、出力段の MOSFET にオン抵抗低減に有利な Nch MOSFET を使用し、 $V_{BIAS}$  端子からの電圧によりゲートを駆動することでゲート電圧が  $V_{IN}$  に依存せず、よりドロップアウト電圧を小さくすることができます。これにより、低  $V_{IN}$  時でも安定した出力電圧を得ることができ、電力損失の大幅な改善が実現できます。単電源 LDO と 2 電源 LDO の比較を次表に示します。

表 5.1 単電源 LDO と 2 電源 LDO の比較

LDO の種類	単電源 LDO	2 電源 LDO
出力段 MOSFET 極性	Pch MOSFET	Nch MOSFET
必要な電源	$V_{IN}$ のみ	$V_{IN}$ 、 $V_{BIAS}$
ドロップアウト特性	出力段の Pch MOSFET のゲート電圧を $V_{IN}$ 端子から供給	出力段の Nch MOSFET のゲート電圧を $V_{BIAS}$ 端子から供給することで低オン抵抗化、低ドロップアウト特性を実現
		<p style="text-align: center;">低オン抵抗化</p>
ドロップアウト電圧特性 $V_{OUT} = 1.0\text{ V}$ 時	<p>ドロップアウト電圧 vs 出力電流 <math>V_{OUT}=1.0\text{V}</math></p> <p>出力電圧 ( V )</p> <p>出力電流 ( A )</p>	<p>ドロップアウト電圧 vs 出力電流 <math>V_{OUT}=1.0\text{V}</math>、<math>V_{BIAS}=3.3\text{V}</math></p> <p>出力電圧 ( V )</p> <p>出力電流 ( A )</p> <p>1 電源タイプに比べて 大幅に低いドロップアウトが可能</p>

## 6. LDO の主要特性

本項目では実際のデータシートを元に各項目を説明いたします。

### 6.1. 入力電圧 $V_{IN}$

LDO が正常に動作して、電気的特性が保証される入力電圧範囲です。低電圧誤動作防止機能 ( UVLO : Under Voltage Lock Out ) を内蔵している製品では、入力電圧が低下すると LDO の後段に接続された IC や回路が誤動作を起こさないように、出力をシャットダウンしてシステムの異常や不安定な状態になることを防止します。

データシート例 : [TCR3UF シリーズ \(300mA LDO\)](#)

項目	記号	測定条件	Tj = 25 °C			Tj = - 40 ~ 85 °C		単位
			最小	標準	最大	最小	最大	
入力電圧	$V_{IN}$	$I_{OUT} = 1 \text{ mA}$	1.5	-	5.5	1.5	5.5	V

### 6.2. バイアス電圧 $V_{BIAS}$ , $V_{BAT}$

$V_{BIAS}$  端子から供給されるバイアス電圧は、LDO 内部の制御回路、保護回路、出力段 MOSFET のゲート駆動および出力電圧検出用のエラーアンプ ( 誤差増幅器 ) の電源となり、これらの回路が正常に動作して電気的特性を保証することのできるバイアス電圧範囲です。 $V_{BIAS}$  端子には低電圧誤動作防止機能 ( UVLO ) は内蔵されていません。 $V_{BIAS}$  と  $V_{IN}$  の電源シーケンスについては、3. [LDO の電源シーケンス設定](#)を参照してください。

データシート例 : [TCR13AGADJ \(1.3A LDO\)](#)

項目	記号	測定条件	Tj = 25 °C			Tj = - 40 ~ 85 °C		単位
			最小	標準	最大	最小	最大	
バイアス電圧	$V_{BIAS}$	$V_{OUT} \leq 1.1 \text{ V}, I_{OUT} = 1 \text{ mA}$	2.5	-	5.5	2.5	5.5	V
		$V_{OUT} > 1.1 \text{ V}, I_{OUT} = 1 \text{ mA}$	$V_{OUT} + 1.4 \text{ V}$	-	5.5	$V_{OUT} + 1.4 \text{ V}$	5.5	

### 6.3. 出力電圧精度, 出力電圧 $V_{OUT}$

データシートで規定された条件で測定された出力電圧の標準値に対する精度です。

データシート例 : [TCR8BM シリーズ \(800mA LDO\)](#)

項目	記号	測定条件	Tj = 25 °C			Tj = - 40 ~ 85 °C		単位	
			最小	標準	最大	最小	最大		
出力電圧精度	$V_{OUT}$	$I_{OUT} = 50 \text{ mA}$	$V_{OUT} < 1.8 \text{ V}$	- 18	-	+ 18	-	-	mV
出力電圧			$1.8 \text{ V} \leq V_{OUT}$	- 1.0	-	+ 1.0	-	-	%

#### 6.4. 内部基準電圧 $V_{ADJ}$

出力電圧を任意の値に設定できる可変出力タイプの製品で規定されている規格で、出力電圧を検出するエラーアンプ ( 誤差増幅器 ) の基準電圧です。この基準電圧と出力電圧を抵抗で分圧した中点電圧を比較することにより、出力電圧が一定となるように出力段の MOSFET を制御します。

データシート例 : [TCR15AGADJ \(1.5A LDO\)](#)

項目	記号	測定条件	Tj = 25 °C			Tj = - 40 ~ 85 °C		単位
			最小	標準	最大	最小	最大	
内部基準電圧	$V_{ADJ}$	-	0.588	0.60	0.612	-	-	V

#### 6.5. バイアス電流, 消費電流 $I_B, I_{B(ON)}$

データシートで規定された測定条件時において、LDO が動作しているときの内部回路の消費電流で GND 端子から流れ出るからコントロール端子のプルダウン電流を引いた電流値です。バイアス電流  $I_B, I_{B(ON)}$  は、無負荷時 (  $I_{OUT} = 0$  A ) で規定されます。

データシート例 : [TCR3UF シリーズ \(300mA LDO\)](#)

項目	記号	測定条件	Tj = 25 °C			Tj = - 40 ~ 85 °C		単位
			最小	標準	最大	最小	最大	
バイアス電流	$I_{B(ON1)}$	$I_{OUT} = 0$ mA, $V_{OUT} \leq 1.5$ V	-	0.34	-	-	0.58	$\mu$ A
消費電流	$I_{B(ON2)}$	$I_{OUT} = 0$ mA, $1.75$ V $\leq V_{OUT} \leq 5$ V	-	0.38	-	-	0.68	$\mu$ A

#### 6.6. バイアス電流 $I_{IN(ON)}$

データシートで規定された測定条件時において、LDO が動作しているときに  $V_{IN}$  端子に流れ込む消費電流値です。バイアス電流  $I_{IN(ON)}$  は、無負荷時 (  $I_{OUT} = 0$  A ) で規定されます。

データシート例 : [TCR15AGADJ \(1.5A LDO\)](#)

項目	記号	測定条件	Tj = 25 °C			Tj = - 40 ~ 85 °C		単位
			最小	標準	最大	最小	最大	
バイアス電流	$I_{IN(ON)}$	$I_{OUT} = 0$ mA, $V_{IN}$ 端子電流	-	3	-	-	6	$\mu$ A

### 6.7. バイアス電流 $I_{BIAS(ON)}$

データシートで規定された測定条件時において、LDO が動作しているときに  $V_{BIAS}$  端子に流れ込む消費電流値です。バイアス電流  $I_{BIAS(ON)}$  は、 $I_{IN(ON)}$  と同様に無負荷時 ( $I_{OUT} = 0 A$ ) で規定されます。

データシート例：[TCR8BM シリーズ \(800mA LDO\)](#)

項目	記号	測定条件	Tj = 25 °C			Tj = - 40 ~ 85 °C		単位
			最小	標準	最大	最小	最大	
バイアス電流	$I_{BIAS(ON)}$	$I_{OUT} = 0 mA$ , $V_{BIAS}$ 端子電流	—	20	—	—	36	$\mu A$

### 6.8. スタンバイ電流 $I_{B(OFF)}$ 、 $I_{IN(OFF)}$ 、 $I_{BIAS(ON)}$

LDO がスタンバイ状態時に、 $V_{IN}$  端子および  $V_{BIAS}$  端子に流れる電流値です。バッテリー機器に使用される LDO では、機器が待機状態のときには、常時、このスタンバイ電流がバッテリーから消費されるため、バッテリーの寿命を管理するための重要な規格です。

データシート例：[TCR3UM シリーズ \(300mA LDO\)](#)

項目	記号	測定条件	Tj = 25 °C			Tj = - 40 ~ 85 °C		単位
			最小	標準	最大	最小	最大	
スタンバイ電流	$I_{B(OFF1)}$	$V_{CT} = 0 V$ , $V_{IN} = 2.5 V$	—	0.03	—	—	0.16	$\mu A$
	$I_{B(OFF2)}$	$V_{CT} = 0 V$ , $V_{IN} = 5.5 V$	—	0.03	—	—	0.20	

### 6.9. ADJ 端子電流 $I_{ADJ}$

$V_{ADJ}$  端子に接続されたエラーアンプの入力端子電流です。

データシート例：[TCR15AGADJ \(1.5A LDO\)](#)

項目	記号	測定条件	Tj = 25 °C			Tj = - 40 ~ 85 °C		単位
			最小	標準	最大	最小	最大	
ADJ 端子電流	$I_{ADJ}$	$V_{ADJ} = 0.6 V$	—	0	0.1	—	—	$\mu A$

### 6.10. コントロール電圧 (ON) $V_{CT(ON)}$

LDO をオン状態にするために必要な CONTROL 端子電圧値です。データシートで規定された範囲の電圧を CONTROL 端子に印加すると出力電圧が出力されます。 $V_{CT(ON)}$  は、印加されている入力電圧やバイアス電圧よりも高い電圧を印加しないでください。詳細は個別のデータシートを参照してください。

データシート例：[TCR3UG シリーズ \(300mA LDO\)](#)

項目	記号	測定条件	Tj = 25 °C			Tj = - 40 ~ 85 °C		単位
			最小	標準	最大	最小	最大	
コントロール電圧 (ON)	$V_{CT(ON)}$	—	1.0	—	5.5	1.0	5.5	V

### 6.11. コントロール電圧 (OFF) $V_{CT(OFF)}$

LDO をオフ状態にするために必要な CONTROL 端子電圧値です。データシートで規定された範囲の電圧を CONTROL 端子に印加すると出力電圧がシャットダウンされます。 $V_{CT(OFF)}$  は、マイナスの電圧が印加されないようにしてください。

データシート例：[TCR3UG シリーズ \(300mA LDO\)](#)

項目	記号	測定条件	Tj = 25 °C			Tj = -40 ~ 85 °C		単位
			最小	標準	最大	最小	最大	
コントロール電圧 ( OFF )	$V_{CT(OFF)}$	-	0	-	0.4	0	0.4	$\mu\text{A}$

### 6.12. コントロールプルダウン電流 $I_{CT}$

LDO の CONTROL 端子がオープンとなったときに、内部の制御回路の電位が不安定にならないように LDO 内部で CONTROL 端子と GND 端子の間に図 3.1 のようなプルダウン用 MOSFET が接続されています。プルダウン素子に MOSFET を使用することにより、 $I_{CT} - V_{CT}$  特性は図 3.2 のように CONTROL 端子電圧が増加しても一定の電流値となります。

データシート例：[TCR15AGADJ \(1.5A LDO\)](#)

項目	記号	測定条件	Tj = 25 °C			Tj = -40 ~ 85 °C		単位
			最小	標準	最大	最小	最大	
コントロールプルダウン電流	$I_{CT}$	-	-	0.03	-	-	-	$\mu\text{A}$

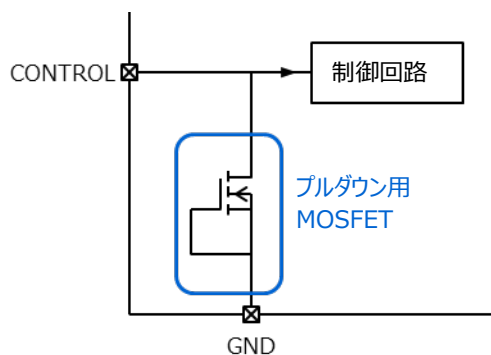


図 6.1 CONTROL 端子内部等価回路

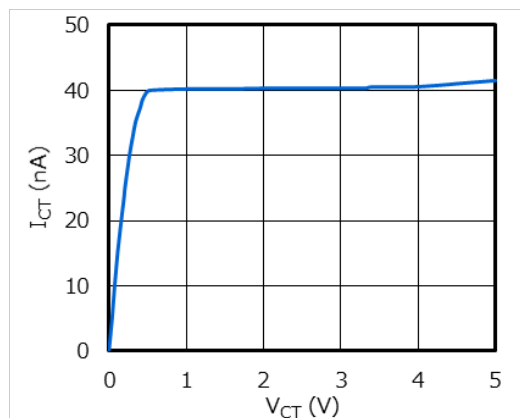


図 6.2  $I_{CT} - V_{CT}$  特性 ( 参考値 )



### 6.13. 入力安定度 Reg・line

入力安定度 Reg・line は、 $I_{OUT}$  を一定とした状態で、 $V_{IN}$  を変化させたときの  $V_{OUT}$  の変動量で ( 6 - 1 ) 式で求められます。

データシート例 : [TCR15AGADJ \(1.5A LDO\)](#)

項目	記号	測定条件	Tj = 25 °C			Tj = - 40 ~ 85 °C		単位
			最小	標準	最大	最小	最大	
入力安定度	Reg・line	$V_{OUT} + 0.5 \text{ V} \leq V_{IN} \leq 5.5 \text{ V}$ $I_{OUT} = 1 \text{ mA}$	-	0	15	-	-	mV

$$Reg \cdot line = \Delta V_{OUT}$$

( 6 - 1 )

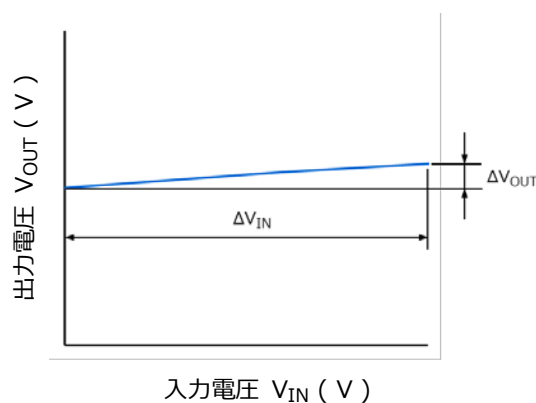


図 6.3 入力安定度 Reg・line

Reg・line の値が小さい LDO ほど、 $V_{IN}$  が変化しても  $V_{OUT}$  の変化量が小さく安定した電圧を得ることができます。使用される入力電圧範囲が広い用途の場合には、Reg・line が小さい規格の LDO を選択する必要があります。

### 6.14. 負荷安定度 Reg·load

負荷安定度 Reg·load は、 $V_{IN}$  を一定とした状態で、 $I_{OUT}$  を変化させたときの  $V_{OUT}$  の変動量で ( 6 - 2 ) 式で求められます。

データシート例 : [TCR15AGADJ \(1.5A LDO\)](#)

項 目	記 号	測 定 条 件	Tj = 25 °C			Tj = - 40 ~ 85 °C		単 位
			最小	標準	最大	最小	最大	
負 荷 安 定 度	Reg·load	$0.01 \text{ A} \leq I_{OUT} \leq 1.5 \text{ A}$	-	3	-	-	-	mV

$$Reg \cdot load = \Delta V_{OUT}$$

( 6 - 2 )

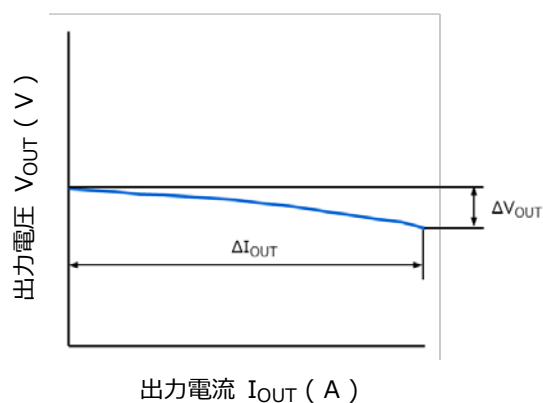


図 6.4 負荷安定度 Reg·load

Reg·load の値が小さい LDO ほど、 $I_{OUT}$  が変化しても  $V_{OUT}$  の変化量が小さく安定した電圧を得ることができます。出力電流の電流範囲が広い用途の場合には、Reg·load が小さい規格の LDO を選択する必要があります。

### 6.15. 最小入出力間電圧差 ( ドロップアウト電圧 ) $V_{DO}$

最小入出力間電圧差は、ドロップアウト電圧とも呼ばれ、LDO が安定した出力電圧を出力するために必要な入力電圧と出力電圧の最小差電圧です。出力段に MOSFET を用いた LDO の最小入出力間電圧差は、MOSFET がリニア領域で動作しているときで、このときの最小入出力間電圧差は、( 6 - 3 ) 式となり、LDO が持つオン抵抗特性や出力電流に依存します。

データシート例 : [TCR15AGADJ \(1.5A LDO\)](#)

項目	記号	測定条件	Tj = 25 °C			Tj = - 40 ~ 85 °C		単位
			最小	標準	最大	最小	最大	
最小入出力間電圧差	$V_{DO}$	$I_{OUT} = 1.5 A, V_{BIAS} = 3.3 V$	-	120	-	-	216	mV

$$\begin{aligned}
 V_{DO} &= V_{DS(ON)} \\
 &= R_{DS(ON)} \times I_{OUT} \qquad (6-3)
 \end{aligned}$$

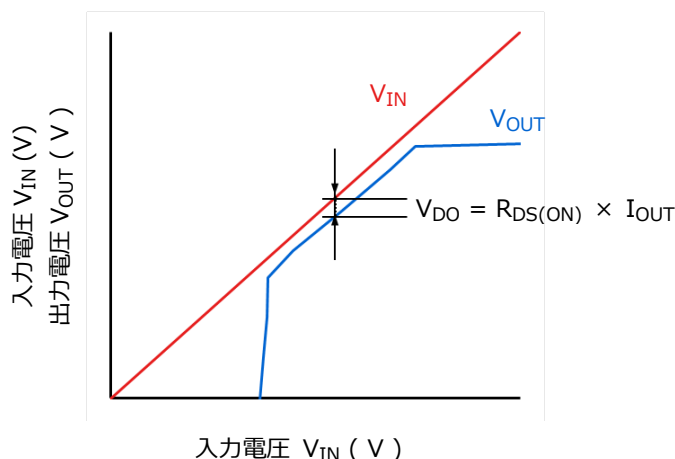


図 6.5 最小入出力間電圧差  $V_{DO}$

### 6.16. 出力制限電流 $I_{CL}$

出力制限電流は、負荷短絡などにより過電流状態となり、出力電流の制限が開始される電流値です。当社では、過電流保護が動作して出力電圧の標準値  $\times 0.9$  まで出力電圧が低下したときの出力電流を出力制限電流値と規定しています。

データシート例 : [TCR8BM シリーズ \(800mA LDO\)](#)

項目	記号	測定条件	Tj = 25 °C			Tj = - 40 ~ 85 °C		単位
			最小	標準	最大	最小	最大	
出力制限電流	$I_{CL}$	-	-	1100	-	850	-	mA

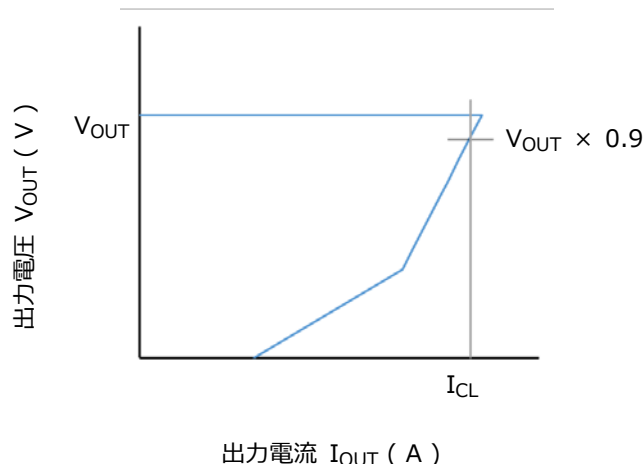


図 6.6 出力制限電流  $I_{CL}$

当社の LDO の過電流保護は、フの字特性 ( フォールドバック : Foldback ) と呼ばれる方式で LDO の保護を行っています。フの字特性とは、LDO に過電流が流れたときに出力電圧の低下とともに、出力電流も低下させて  $V_{OUT} = 0 V$  の状態となると LDO 内部で設定された一定の電流値で電流制限を行う方式で、出力電流 - 出力電圧特性がカタカナの「フ」の字に似ていることからそのように呼ばれています。過電流が流れる原因が排除されると、過電流保護は解除されて正常な出力電圧に自動的に復帰します。

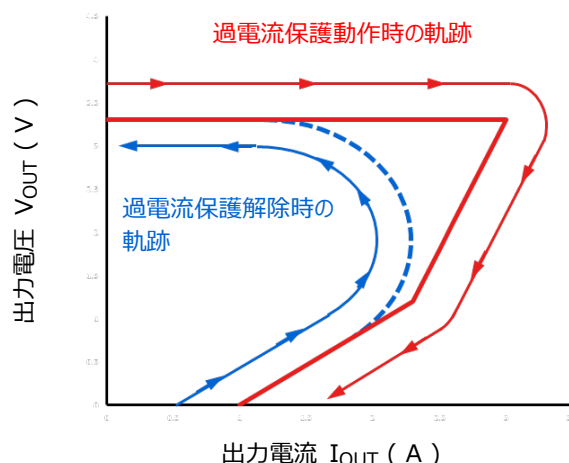


図 6.7 フの字特性動作

### 6.17. 低電圧保護しきい値電圧 $V_{UVLO}$

低電圧保護しきい値電圧とは、入力電圧が低下して LDO の後段に接続される IC や回路の最低動作電圧を LDO の出力電圧が下回ることにより、システムが誤動作しないように LDO をオフ状態とする低電圧誤動作防止機能が動作する入力電圧値です。

データシート例 : [TCR15AGADJ \(1.5A LDO\)](#)

項目	記号	測定条件	$T_j = 25 \text{ }^\circ\text{C}$			$T_j = -40 \sim 85 \text{ }^\circ\text{C}$		単位
			最小	標準	最大	最小	最大	
低電圧保護しきい値電圧	$V_{UVLO}$	入力電圧	-	0.5	-	-	0.65	V

低電圧誤動作防止機能にはヒステリシスが設定されており、“ H ” レベルの CONTROL 電圧が印加された状態で入力電圧が設定値まで上昇すると、出力は自動的にオン状態となります。

低電圧誤動作防止機能は、図 6.8 のように入力電圧と LDO 内部の基準電圧をコンパレーターで比較することによって動作します。入力電圧が基準電圧  $V_1$  を下回るとコンパレーターが反転して、出力をオフ状態に遷移します。コンパレーターが反転するとともに、基準電圧切り替え用の Nch MOSFET がオフして基準電圧が高いレベルに切り替わります。その後、入力電圧が上昇して切り替わった基準電圧  $V_2$  を上回ると再びコンパレーターが反転して、出力はオン状態となります。

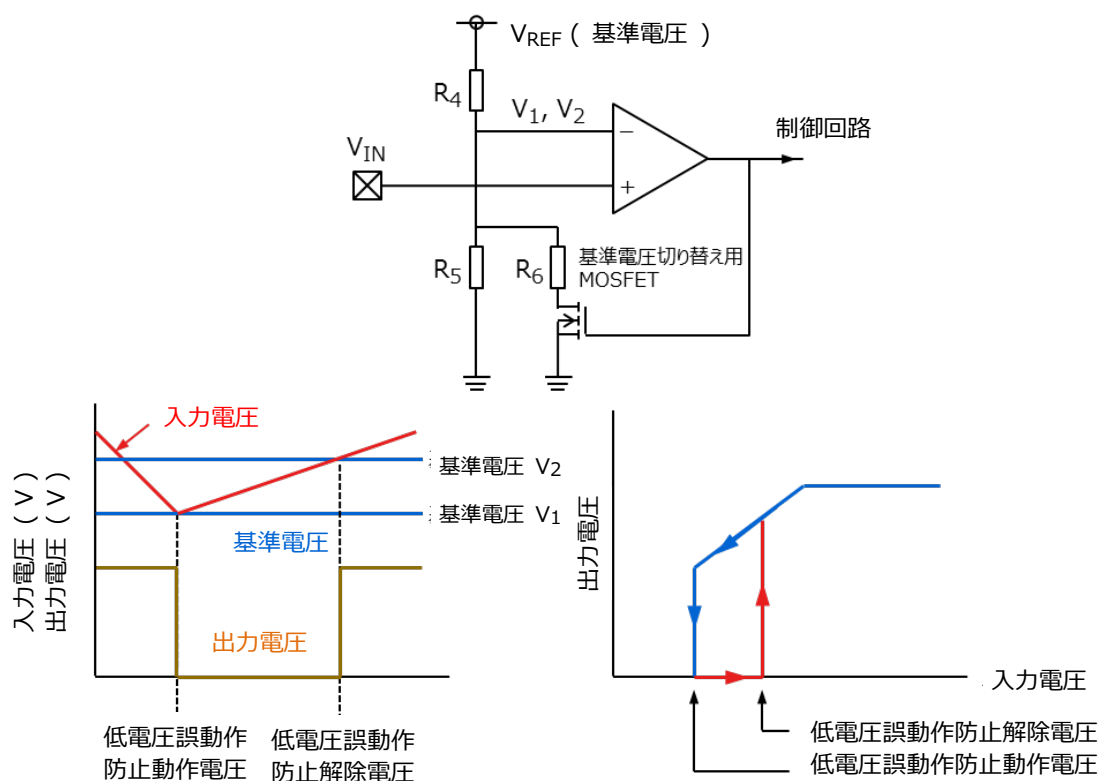


図 6.8 低電圧誤動作防止回路

低電圧誤動作防止動作電圧

$$V_1 = V_{REF} \times \frac{R_5 R_6}{R_4 R_5 + R_4 R_6 + R_5 R_6} \quad (6-4)$$

低電圧誤動作防止解除電圧

$$V_2 = V_{REF} \times \frac{R_4 R_5}{R_4 + R_5} \quad (6-5)$$

### 6.18. 出力電圧温度係数 TCVO

データシートに規定された測定条件で、周囲温度を変化させたときの 1 °C あたりの出力電圧の変動率です。出力電圧温度係数が小さい LDO ほど、温度が変化しても出力電圧の変動が少ない LDO と言えます。

データシート例：[TCR8BM シリーズ \(800mA LDO\)](#)

項目	記号	測定条件	Tj = 25 °C			Tj = - 40 ~ 85 °C		単位
			最小	標準	最大	最小	最大	
出力電圧温度係数	TCVO	- 40 °C ≤ Topr ≤ 85 °C	-	70	-	-	-	ppm/°C

### 6.19. 出力雑音電圧 V<sub>NO</sub>

出力雑音電圧とは、LDO の出力に発生するノイズのレベルです。このノイズのレベルは測定条件の周波数範囲における積算値です。

データシート例：[TCR8BM シリーズ \(800mA LDO\)](#)

項目	記号	測定条件	Tj = 25 °C			Tj = - 40 ~ 85 °C		単位
			最小	標準	最大	最小	最大	
出力雑音電圧	V <sub>NO</sub>	V <sub>BIAS</sub> = 3.3 V V <sub>IN</sub> = V <sub>OUT</sub> + 0.5 V I <sub>OUT</sub> = 10 mA 10 Hz ≤ f ≤ 100kHz	-	40	-	-	-	μVrms

出力雑音電圧は、大きく 2 つに分類することができます。1 つは、LDO 内部で発生する固有のノイズで下記のようなノイズがあります。

#### 1) 1/f ノイズ

フリッカーノイズ、ピンクノイズとも呼ばれ、半導体表面の欠陥などにより発生するとされています。雑音のレベルは、周波数に反比例することから 1/f ノイズと呼ばれます。

#### 2) ポップコーンノイズ

バーストノイズとも呼ばれ、半導体の格子欠陥等により発生すると考えられています。オーディオのスピーカに入ると、ポップコーンがはじけるような音がするノイズで、CMOS センサーなど非常にノイズに敏感な用途では大きな影響を与えるノイズです。

### 3) ホワイトノイズ

白色ノイズ、熱雑音とも呼ばれ、電子の熱運動により発生するノイズです。ホワイトノイズは、周波数には依存しません。雑音電圧は、( 6 - 6 ) 式で表されます。

$$V_n = \sqrt{4k \cdot T \cdot R \cdot B} \quad (V) \quad (6-6)$$

$k$	:	ボルツマン定数 ( $1.38 \times 10^{-23}$ )	( J/ K )
$T$	:	絶対温度	( K )
$R$	:	抵抗値	( $\Omega$ )
$B$	:	ノイズの帯域幅	( Hz )

### 4) ショットノイズ

キャリアが電位障壁を越えるときに、電流が連続ではなく、不連続に流れるために発生するノイズです。ホワイトノイズと同様に、周波数には依存しません。ショットノイズ電流は、( 6 - 7 ) 式で表されます。

$$I_n = \sqrt{2q \cdot I \cdot B} \quad (A) \quad (6-7)$$

$q$	:	電荷量 ( $1.602 \times 10^{-19}$ )	( C )
$I$	:	平均電流	( A )
$B$	:	ノイズの帯域幅	( Hz )

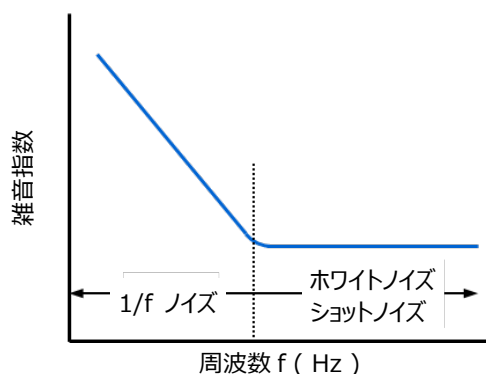


図 6.9 ノイズの周波数特性

もう1つは、入力電圧 ( 電源電圧 ) に重畳したリップル ( ノイズ ) が LDO の内部で圧縮されて出力に現れるリップルです。入力電圧に重畳されたリップルが、LDO 内部でどれだけ圧縮されて出力されるか、圧縮度合を表した指標がリップル圧縮度です。

### 6.20. リプル圧縮度 R.R. (V<sub>IN</sub>), R.R. (V<sub>BIAS</sub>)

規定された測定条件で入力電圧やバイアス電圧に重畳されたリップル電圧を、LDO 内部で圧縮 ( 除去 ) できる性能指数で dB で表示されます。

データシート例 : [TCR15AGADJ \(1.5A LDO\)](#)

項目	記号	測定条件	Tj = 25 °C			Tj = -40 ~ 85 °C		単位
			最小	標準	最大	最小	最大	
リップル圧縮度	R.R.(V <sub>IN</sub> )	V <sub>BIAS</sub> = 3.3 V V <sub>IN</sub> = V <sub>OUT</sub> + 1 V I <sub>OUT</sub> = 10 mA, f = 1kHz V <sub>IN</sub> Ripple = 200 mVp-p	-	95	-	-	-	dB
	R.R.(V <sub>BIAS</sub> )	V <sub>BIAS</sub> = 3.3 V V <sub>IN</sub> = V <sub>OUT</sub> + 1 V I <sub>OUT</sub> = 10 mA, f = 1kHz V <sub>BIAS</sub> Ripple = 200 mVp-p	-	60	-	-	-	

リップル圧縮度は次の式で求められます。R.R. には、周波数特性があり、リップルの周波数が高くなると R.R. の値は小さくなります。LDO の前段に DC - DC コンバーターが接続されているような場合には、R.R.の値が大きなLDOほどノイズを除去することができ、ノイズに非常に敏感なセンサー回路やアナログ回路の電源に LDO を使用するときの指標となります。また、R.R. は、リップル除去率、リップルリジェクションおよび電源電圧変動除去比 ( PSRR, SVRR ) と呼ばれることもあります。

$$R.R. = 20 \cdot \log \frac{V_{IN \text{ ripple}}}{V_{OUT \text{ ripple}}} \quad (\text{dB}) \quad (6-8)$$

V<sub>IN</sub> ripple : 入力電圧 V<sub>IN</sub> のリップル電圧 ( V )

V<sub>OUT</sub> ripple : 出力電圧 V<sub>OUT</sub> のリップル電圧 ( V )

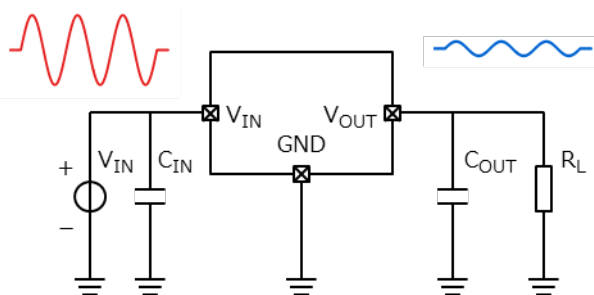


図 6.10 リプル圧縮度イメージ図

リップル圧縮度と改善方法のより詳細な説明については、” 読めば分かる！ LDO のリップル圧縮度と改善方法 ” をご覧ください。 ” 読めば分かる！ LDO のリップル圧縮度と改善方法 ” アプリケーションノートはこちらから → [Click Here](#)



### 6.21. 負荷過渡応答特性 $\Delta V_{OUT}$

負荷過渡応答特性とは、出力電流が急峻にステップ状に変化したときに出力電圧に発生するアンダーシュートやオーバーシュートの変動量です。負荷応答特性の悪い LDO では、出力電圧の変動量が大きく、かつ、正常な出力電圧までの回復時間が長いので、接続されている IC や回路の動作に支障をきたす恐れがあります。

データシート例：[TCR8BM シリーズ \(800mA LDO\)](#)

項目	記号	測定条件	Tj = 25 °C			Tj = - 40 ~ 85 °C		単位
			最小	標準	最大	最小	最大	
負荷過渡応答	$\Delta V_{OUT}$	$I_{OUT} = 1 \text{ mA} \rightarrow 800 \text{ mA}$	-	- 100	-	-	-	mV
		$I_{OUT} = 800 \text{ mA} \rightarrow 1 \text{ mA}$	-	100	-	-	-	

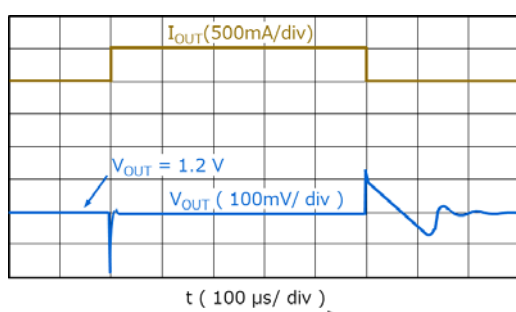


図 6.11 負荷過渡応答特性の悪い LDO の動作波形

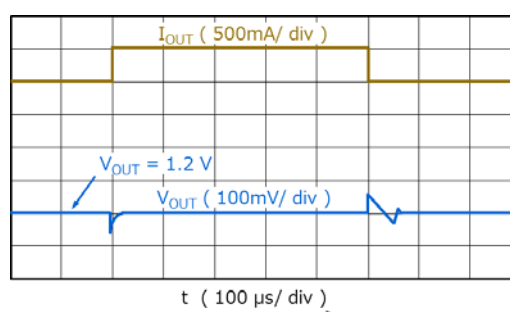


図 6.12 負荷過渡応答特性の良い LDO の動作波形

負荷過渡応答特性は、次のような原理で発生します。

#### 1) 出力電流急増時

LDO に負荷インピーダンス  $Z_{L1}$  が接続されて出力電圧と出力電流が安定している状態で、出力段の MOSFET は図 6.14 の ① で動作しているとします。このとき、MOSFET のドレイン・ソース間電圧を  $V_{DS1}$ 、ゲート・ソース間電圧を  $V_{GS1}$  とします。この状態から SW がオンして出力電流が  $I_{OUT1}$  から  $I_{OUT2}$  に急増したときに LDO 内部のエラーアンプは一定の出力電圧を出力しようとフィードバック動作をしますが、フィードバックループの周波数特性により、すぐには正常な出力電圧まで戻すことができず図 6.14 の ② のように出力電圧の低下が発生します。このとき、MOSFET の動作点は図 6.15 の ① から ② の  $V_{DS2}$  へ移動しますが、 $I_{OUT2}$  を流すために必要な  $V_{GS2}$  まで  $V_{GS}$  を増加させることができていません。その後、フィードバック動作が継続して  $V_{GS}$  が動作点 ③ の  $V_{GS2}$  まで増加することで  $I_{OUT2}$  を流すことができ、その結果、出力電圧の低下が停止して正常な出力電圧まで回復を始めます。

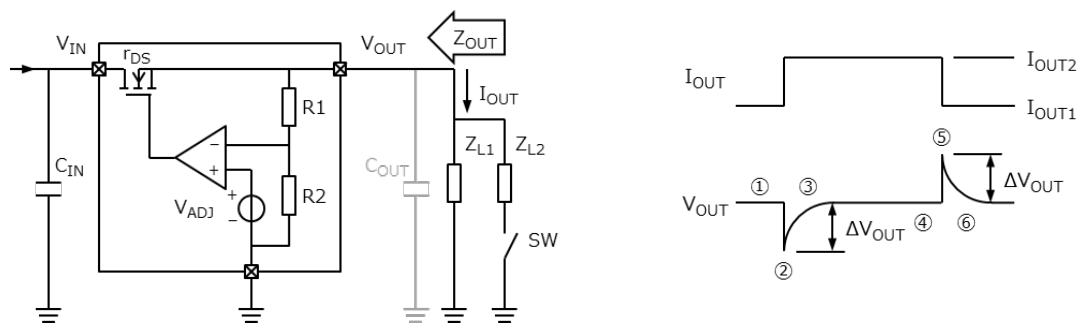


図 6.13 負荷過渡応答特性測定回路と動作波形

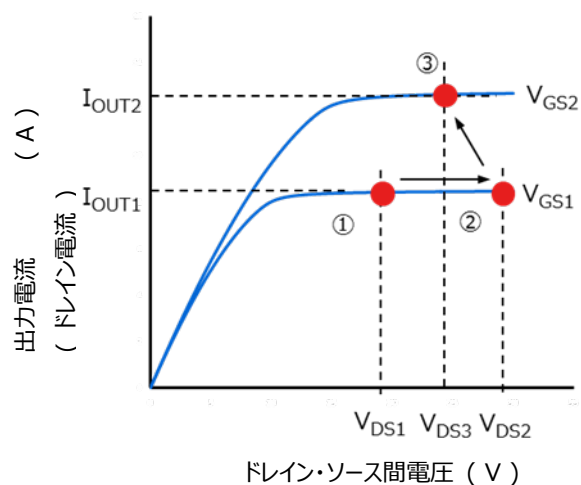


図 6.14 出力電流急増時の動作点

また、LDO の  $V_{OUT}$  端子から見た出力インピーダンス  $Z_{OUT}$  は、

$$Z_{OUT} = r_{DS} // R_F // Z_L \quad (6-9)$$

- $r_{DS}$  : 出力段 Pch MOSFET のドレイン抵抗 (  $\Omega$  )
- $R_F$  : 帰還抵抗 (  $R1+R2$  ) (  $\Omega$  )
- $Z_L$  : 負荷インピーダンス (  $Z_{L1}+Z_{L2}$  ) (  $\Omega$  )

となります。LDO の出力電流が非常に急峻に変化 ( 高スループレート ) してフィードバックループの応答が追いつかないときの出力電圧の変動量  $\Delta V_{OUT}$  は ( 6 - 10 ) 式で求められます。

$$\Delta V_{OUT} = \frac{\Delta I_{OUT}}{C_{OUT}} \times \Delta t \quad ( 6 - 10 )$$

$\Delta V_{OUT}$	: 出力電圧の変動量	( V )
$\Delta I_{OUT}$	: 出力電流の変動量	( A )
$\Delta t$	: フィードバックループの応答時間	( s )
$C_{OUT}$	: 出力コンデンサー容量値	( F )

フィードバックループの周波数応答が優れている場合には、出力電圧は ( 6 - 10 ) 式で決定される出力電圧の変動量まで低下せず、正常な出力電圧まで回復させることができます。

また、この式から出力コンデンサーの容量値を大きくすることにより、出力電圧の変動量を減少させることができることがわかります。

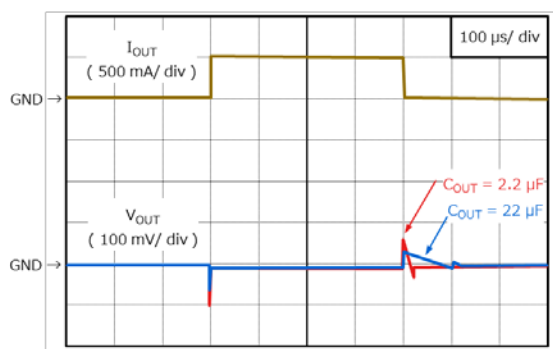


図 6.15 出力コンデンサー容量による負荷過渡応答特性の改善

## 2) 出力電流急減時

LDO に負荷インピーダンス  $Z_{L1} // Z_{L2}$  が接続されて  $I_{OUT2}$  出力電流が流れ、出力電圧が安定している状態で出力段の MOSFET は図 6.14 の ④ で動作しているとします。このとき、MOSFET のドレイン・ソース間電圧を  $V_{DS2}$ 、ゲート・ソース間電圧を  $V_{GS2}$  とします。この状態から SW がオフして出力電流が  $I_{OUT2}$  から  $I_{OUT1}$  に急減したときに、LDO 内部のエラーアンプは元の出力電圧に戻そうとフィードバック動作をしますが、フィードバックループの周波数特性により、すぐには正常な出力電圧まで戻すことができず、図 6.14 の ⑤ のように出力電圧の上昇が発生します。このとき、MOSFET の動作点は図 6.17 で ④ の  $V_{DS2}$  から ⑤ の  $V_{DS1}$  へ移動しますが、 $I_{OUT1}$  を流すための  $V_{GS1}$  まで  $V_{GS}$  を減少させることができていません。その後、フィードバック動作が継続して  $V_{GS}$  が動作点 ⑥ の  $V_{GS1}$  まで減少することで  $I_{OUT1}$  まで出力電流を減少させることができ、その結果、出力電圧の上昇が停止して正常な出力電圧まで回復を始めます。

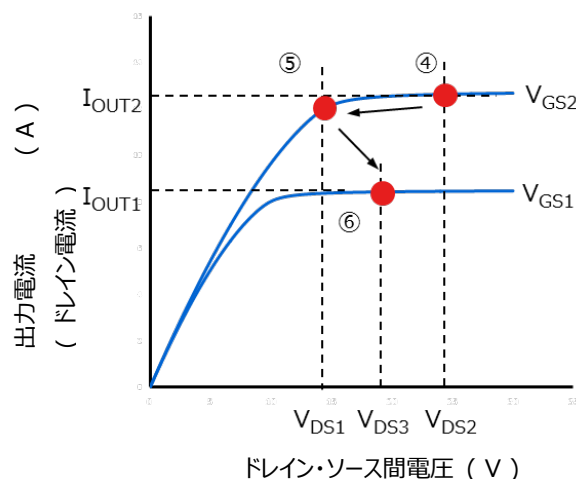


図 6.16 出力電流急減時の動作点

負荷過渡応答の原理と改善方法の詳細な説明については、" LDO の負荷過渡応答と改善方法 " をご覧ください。

" LDO の負荷過渡応答と改善方法 " アプリケーションノートはこちらから → [Click Here](#)

### 6.22. 出力ディスチャージオン抵抗 $R_{SD}$

出力ディスチャージオン抵抗は、LDO 内部の  $V_{OUT}$  端子と GND 端子に接続された出力コンデンサーの電荷放電用 Nch MOSFET のオン抵抗値です。LDO の出力がオン状態から、オフ態に切り替わったときに、出力コンデンサーに蓄えられた電荷を放電用の Nch MOSFET がオンして放電を開始します。このディスチャージ用 MOSFET が内蔵されていることにより、容量の大きな出力コンデンサーを使用した場合でも、放電時間を短くすることができ、システムの電源シーケンスの設定を容易にすることができます。

データシート例 : [TCR15AGADJ \(1.5A LDO\)](#)

項目	記号	測定条件	Tj = 25 °C			Tj = - 40 ~ 85 °C		単位
			最小	標準	最大	最小	最大	
出力ディスチャージオン抵抗	$R_{SD}$	-	-	10	-	-	-	$\Omega$

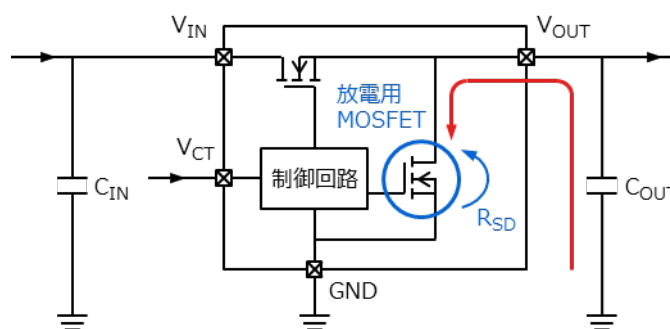


図 6.17 出力ディスチャージ回路

### 6.23. 過熱保護温度 $T_{SD}$ , 過熱保護温度ヒステリシス $T_{SDH}$

過熱保護とは、サーマルシャットダウン ( TSD : Thermal Shut Down ) とも呼ばれ、接合温度を検出することにより素子保護を行う機能です。周囲温度の急激な上昇や LDO の負荷がショート、 $V_{OUT}$  端子が GND にショートしたときなどの自己発熱により接合温度が上昇したときに、LDO の劣化や破壊を防ぐために出力をオフ状態とする接合温度です。過熱保護が動作すると出力がオフすることで、消費電力が減少して接合温度が低下します。接合温度が設定値まで低下すると、過熱保護は解除されて出力は自動的にオンとなります。過熱保護が動作して出力をオフする接合温度と、過熱保護が解除される接合温度の差が過熱保護温度ヒステリシスとなります。なお、過熱保護温度と過熱保護温度ヒステリシスは、データシートでは設計値として記載されています。

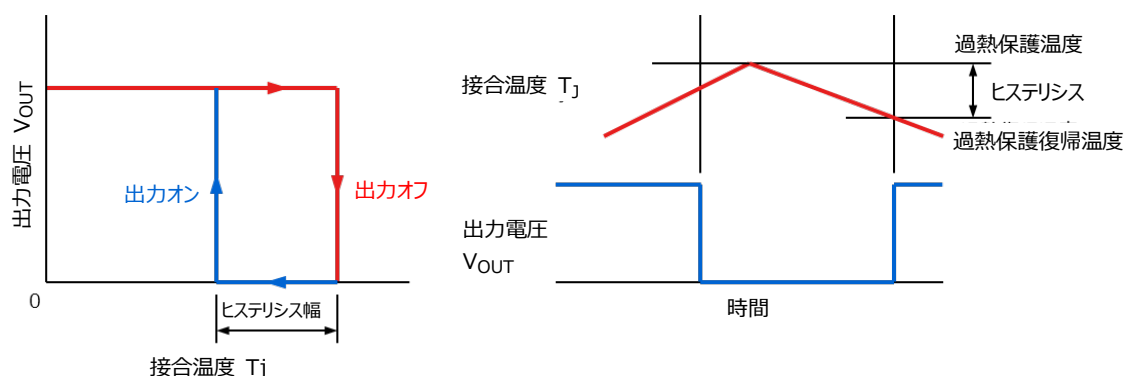


図 6.18 過熱保護温度と過熱保護温度ヒステリシス

接合温度の検出は、図 6.20 に示すように温度に対して出力電圧の変化が少ない基準電圧と、ダイオードの順方向電圧を比較することで行います。LDO が正常に動作しているときは、基準電圧に対してダイオードの順方向電圧が高い状態となっていますが、順方向電圧は約  $-2 \text{ mV}/^\circ\text{C}$  の温度係数を持っていることから、負荷に異常が発生し接合温度が上昇すると、順方向電圧が基準電圧を下回することで、過熱状態と検出しコンパレータが反転して LDO をオフ状態にします。このとき、同時にコンパレータの出力信号により基準電圧を高い電圧に切り替えます。LDO がオフ状態になることから LDO の損失は大幅に低下し、これに伴って接合温度も低下することにより、順方向電圧が増加して設定値が切り替わった基準電圧を上回ると自動的に出力はオン状態となります。過熱保護が動作するときの接合温度と解除するときの接合温度の差が過熱保護のヒステリシスとなります。

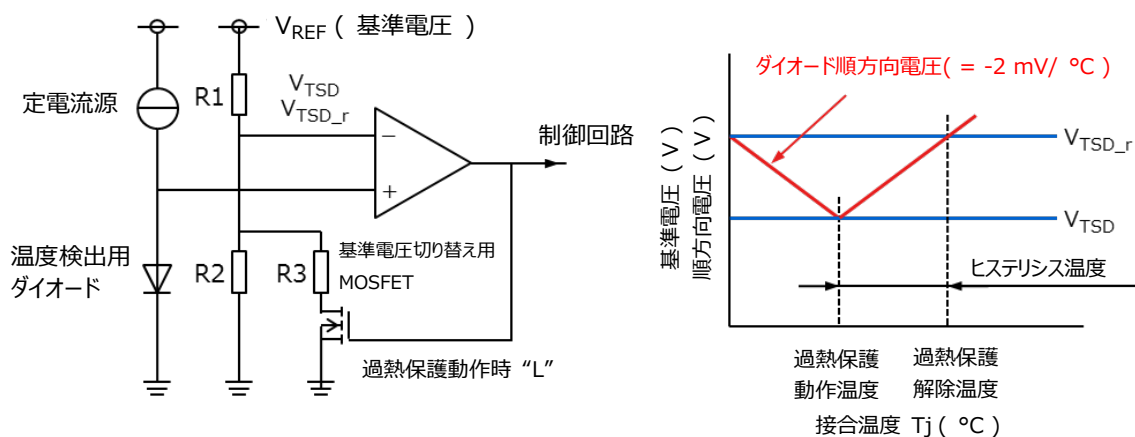


図 6.19 過熱保護回路と動作原理

$$\text{過熱保護動作時} \quad V_{TSD} = V_{REF} \times \frac{R_2 R_3}{R_1 R_2 + R_1 R_3 + R_2 R_3} \quad (6-11)$$

$$\text{過熱保護解除時} \quad V_{TSD,r} = V_{REF} \times \frac{R_2}{R_1 + R_2} \quad (6-12)$$

## 6.24. 突入電流抑制 ( スルーレート制御 ) 機能

突入電流抑制機能は、CONTROL 端子に " H " レベルの信号が入力されると、出力電圧を緩やかに上昇させて突入電流を緩やかにしてシステムの誤動作を防止する機能です。出力端子に容量の大きなコンデンサーが接続されている状態で、このコンデンサーの電荷が放電されているときに LDO がオンするとコンデンサーへの大きな充電電流 ( 突入電流 ) が流れます。このとき、入力端子側に存在する配線インピーダンスなどにより、瞬時的に入力電圧が低下してシステムの誤動作を招く恐れがあります。突入電流抑制機能は、過電流保護のフの字特性回路と兼用しており、CONTROL 端子に " H " レベルの信号が入力されたときに、出力電圧を正常な電圧まで緩やかに上昇させる動作をします。

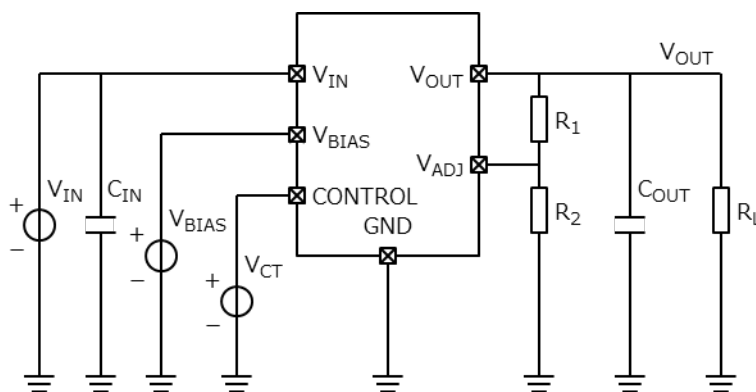
## 7. 可変出力電圧タイプの出力電圧設定方法

可変出力電圧タイプの LDO では、V<sub>OUT</sub> 端子と GND 端子間に外付けの 2 つの抵抗を直列に接続し、その中点電圧を V<sub>ADJ</sub> 端子に入力することで出力電圧を設定することができます。

電圧設定用の抵抗値は、( 7 - 1 ) 式で求められます。

$$V_{OUT} = V_{ADJ} \times \left( 1 + \frac{R_1}{R_2} \right) \quad (7-1)$$

V<sub>ADJ</sub> : 内部基準電圧 ( V )



なお、消費電力を削減するために、R<sub>1</sub> と R<sub>2</sub> の抵抗値を極端に大きくすると、R<sub>1</sub> + R<sub>2</sub> と出力コンデンサー C<sub>OUT</sub> で発生するポール ( 極 :  $f_p = \frac{1}{2\pi C_{OUT} (R_1//R_2)}$  ) が低周波領域に移動し、LDO の内部に存在するポールに近づくことにより位相が 180 ° 回って、出力電圧が発振する可能性があるため注意してください。

R<sub>1</sub> と R<sub>2</sub> については、表 7.1 を参考に十分に評価の上、抵抗値を設定してください。

**表 7.1 可変出力タイプ LDO の外付け抵抗値設定例 ( TCR15AGADJ の例 )**

出力電圧 ( 標準値 )	R <sub>1</sub>	R <sub>2</sub>	出力電圧 ( 標準値 )	R <sub>1</sub>	R <sub>2</sub>
0.6 V	0 Ω	オープン	1.2 V	24 kΩ	24 kΩ
0.65 V	2 kΩ	24 kΩ	1.3 V	28 kΩ	24 kΩ
0.7 V	4 kΩ	24 kΩ	1.8 V	48 kΩ	24 kΩ
0.8 V	8 kΩ	24 kΩ	2.5 V	76 kΩ	24 kΩ
0.9 V	12 kΩ	24 kΩ	3.0 V	96 kΩ	24 kΩ
1.0 V	16 kΩ	24 kΩ	3.3 V	108 kΩ	24 kΩ
1.1 V	20 kΩ	24 kΩ	3.6 V	120 kΩ	24 kΩ

出力電圧のばらつきは、V<sub>ADJ</sub>、R<sub>1</sub> および R<sub>2</sub> のばらつきにより決定し、シミュレーション等により算出することができますが、( 7 - 2 ) 式からも出力電圧のばらつきを算出することができます。

$$v_{OUT} = \sqrt{\left(\frac{R_1}{R_2} + 1\right)^2 \cdot v_{ADJ}^2 + \left(\frac{V_{ADJ}}{R_2}\right)^2 \cdot R_1^2 + \left(\frac{V_{ADJ} \cdot R_1}{R_2^2}\right)^2 \cdot r_2^2} \quad (7-2)$$

V <sub>OUT</sub>	:	出力電圧のばらつき	( V )
V <sub>ADJ</sub>	:	内部基準電圧の標準値	( V )
v <sub>ADJ</sub>	:	内部基準電圧のばらつき	( V )
R <sub>1</sub>	:	R <sub>1</sub> の標準値	( Ω )
r <sub>1</sub>	:	R <sub>1</sub> のばらつき	( Ω )
R <sub>2</sub>	:	R <sub>2</sub> の標準値	( Ω )
r <sub>2</sub>	:	R <sub>2</sub> のばらつき	( Ω )

## 8. LDO の効率

電源の効率は、( 8 - 1 ) 式で求められます。

$$\eta = \frac{P_{OUT}}{P_{IN}} \quad (8-1)$$

P <sub>IN</sub>	:	入力電力	( W )
P <sub>OUT</sub>	:	出力電力	( W )

ここで、P<sub>IN</sub> と P<sub>OUT</sub> は、( 8 - 2 )、( 8 - 3 ) 式で求められます。が、CMOS プロセスの LDO ではバイアス電流 I<sub>B</sub> が

非常に小さいために  $I_{OUT} \gg I_B$  のときには ( 8 - 4 ) 式のようにバイアス電流の項を無視することもできる場合があります。バイアス電流が無視できると入力電流  $I_{IN}$  と出力電流  $I_{OUT}$  は等しいと考えることができます。

$$P_{IN} = V_{IN} \times ( I_{IN} + I_B ) \quad ( 8 - 2 )$$

$$P_{OUT} = V_{OUT} \times I_{OUT} \quad ( 8 - 3 )$$

$$P_{IN} \approx V_{IN} \times I_{IN} \quad ( \because I_{OUT} \gg I_B ) \quad ( 8 - 4 )$$

$V_{IN}$  : 入力電圧 ( V )

$I_{IN}$  : 入力電流 ( A )

$I_B$  : バイアス電流 ( A )

$V_{OUT}$  : 出力電圧 ( V )

$I_{OUT}$  : 出力電流 ( A )

$I_{OUT} \gg I_B$  として、( 8 - 3 )、( 8 - 3 ) 式を ( 8 - 1 ) 式に代入すると、

$$\eta = \frac{V_{OUT}}{V_{IN}} \quad ( 8 - 5 )$$

となり、LDO の効率は入力電圧と出力電圧の比で決定することがわかります。

より詳細な LDO の電源効率と改善方法については、“ 2 電源 LDO による電力効率の最大化と応用回路 ” をご覧ください。“ 2 電源 LDO による電力効率の最大化と応用回路 ” アプリケーションノートはこちら → [Click Here](#)

## 9. LDO の損失と接合温度の算出

### 9.1. 損失の算出

LDO の損失  $P$  は、( 9 - 1 ) 式より求めることができます。コントロール電流  $I_{CT}$  は、バイアス電流に対して非常に小さいため無視できます。

$$P = (V_{IN} - V_{OUT}) \times I_{OUT} + V_{IN} \times I_B \quad ( 9 - 1 )$$

$V_{IN}$  : 入力電圧 ( V )

$V_{OUT}$  : 出力電圧 ( V )

$I_{OUT}$  : 出力電流 ( A )

$I_B$  : LDO がオン時のバイアス電流 ( A )

\*  $I_{OUT} \gg I_B$  のとき、 $V_{IN} \times I_B$  の項の値が非常に小さい場合、 $V_{IN} \times I_B$  は無視することができます。



例えば、 $V_{IN} = 1.5 \text{ V}$ 、 $V_{OUT} = 1 \text{ V}$ 、 $I_{OUT} = 200 \text{ mA}$ 、 $I_B = 20 \text{ }\mu\text{A}$  で LDO を使用したときの損失  $P$  は ( 9 - 1 ) 式より、

$$\begin{aligned} P &= ( 1.5 \text{ V} - 1 \text{ V} ) \times 0.2 \text{ A} + 1.5 \text{ V} \times 20 \\ &\quad \times 10^{-6} \text{ A} \\ &= 100.03 \text{ mW} \\ &\approx 100 \text{ mW} \end{aligned}$$

と求めることができます。

## 9.2. 接合温度の算出

LDO の接合温度  $T_j$  は、( 9 - 2 ) 式より求めることができます。

$$T_j = P \times R_{th(j-a)} + T_a \quad ( 9 - 2 )$$

データシートに  $R_{th(j-a)}$  の記載がない場合には、許容損失  $P_D$  と接合温度  $T_j$  から ( 9 - 3 ) 式のように求めることができます。

$$R_{th(j-a)} = \frac{T_{j(max)} - T_a}{P_{D(max)}} \quad ( 9 - 3 )$$

$$= \frac{150 - 25}{P_D} \quad ( 9 - 4 )$$

$P$  : LDO の損失 ( W )

$R_{th(j-a)}$  (注) : 接合 - 周囲間熱抵抗 (  $^{\circ}\text{C}/\text{W}$  )

$T_{j(max)}$  : データシートで規定された接合温度絶対最大定格 ( 150  $^{\circ}\text{C}$  ) (  $^{\circ}\text{C}$  )

$P_{D(max)}$  (注) : データシートに記載された実装条件下での許容損失絶対最大定格 ( W )

$T_a$  : データシート規定された絶対最大定格の周囲温度 ( 25  $^{\circ}\text{C}$  ) (  $^{\circ}\text{C}$  )

注 :  $R_{th(j-a)}$ ,  $P_D$  は、基板サイズ、実装面積、メタル厚に左右されるため注意が必要です。

ここで、9.1 で求めた損失  $\approx 100 \text{ mW}$  を用いて、許容損失  $P_D = 0.6 \text{ W}$ 、 $T_a = 60 \text{ }^{\circ}\text{C}$  で LDO を使用したときの接合温度は ( 9 - 2 )、( 9 - 4 ) 式より、

$$\begin{aligned} T_j &= 0.1 \text{ W} \times \frac{150 \text{ }^{\circ}\text{C} - 25 \text{ }^{\circ}\text{C}}{0.6 \text{ W}} + 60 \text{ }^{\circ}\text{C} \\ &\approx 80.8 \text{ }^{\circ}\text{C} \quad ( 9 - 5 ) \end{aligned}$$

と求めることができます。

熱設計のより詳細な説明については、“LDO の性能を最大限に引き出すための適切な熱設計方法 ” をご覧ください。  
 “LDO の性能を最大限に引き出すための適切な熱設計方法 ” アプリケーションノートはこちらから → [Click Here](#)

### 10. LDO の発振と対策

LDO の負帰還ループは、図 10.1 のように R1 と R2 で構成される出力電圧検出抵抗(帰還抵抗)、エラーアンプ、基準電圧および出力段の MOSFET で構成されます。

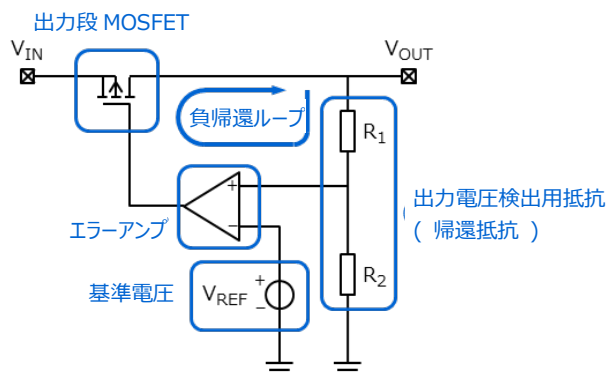


図 10.1 LDO の負帰還ループ

この負帰還ループ内には C と R で構成される遅れ系が存在し、1 次遅れ系では、 $f_p = \frac{1}{2\pi CR}$  の周波数に極を持ち、 $f_p$  より 1 桁低い周波数から位相が回り始め、ゲインは - 20 dB/ decade で低下して  $f_p$  で 45 °、最終的には 90 ° まで位相が回ります。このため、CR が 2 段接続される 2 次遅れ系では、ゲインは - 40 dB/ decade で低下して位相が 180 ° 回ることとなり、このときにゲインが 0 dB より大きいと正帰還となり発振に至ります。

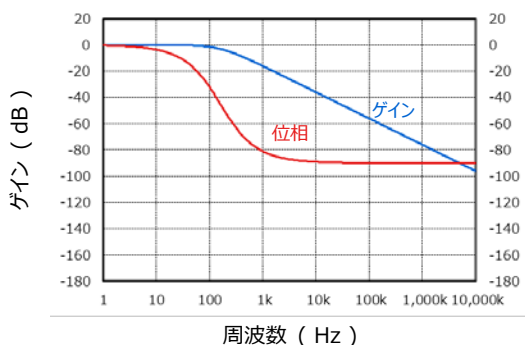


図 10.2 1 次遅れ系のゲインと位相

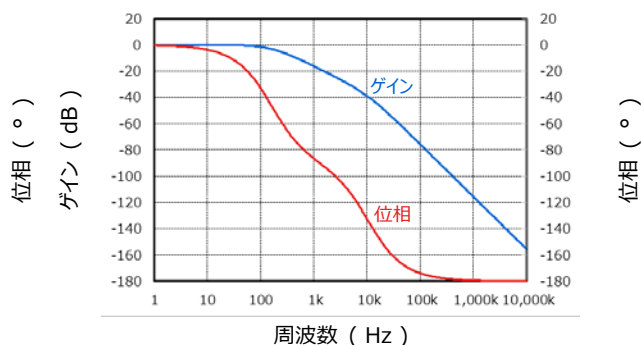


図 10.3 2 次遅れ系のゲインと位相

一般的に、エラーアンプ部で位相補償が行われ、ここに 1 つの極が存在します。

#### ( 1 ) Pch MOSFET タイプ

出力段に Pch MOSFET を使用した LDO は、VOUT 端子にドレインが接続されます。MOSFET のドレイン抵抗は図 10.1 のように、 $r_{DS} = \Delta V_{DS} / \Delta I_D$  で求められ、比較的高抵抗となります。このドレイン抵抗  $r_{ds}$  と帰還抵抗、出力コンデンサー容量と ESR により、VOUT 端子に極が発生し、負荷の状態により極の周波数が変化をします。この VOUT 端子に存在する極と、エラーアンプ部の極が近く、位相が 180 ° 回ったときにゲインが 0 dB よりも低くな

っていないと発振状態となります。

## ( 2 ) Nch MOSFET タイプ

出力段に Nch MOSFET を使用した LDO は、ドレイン接地となります。このため、Pch MOSFET タイプの LDO に比較して出力インピーダンスが小さくなり、 $V_{OUT}$  端子に発生する極は高い周波数に発生します。このため、エラーアンプ部に設定した極と、 $V_{OUT}$  端子で発生する極の周波数が離れて Pch MOSFET タイプよりも発振しにくくなります。

LDO を使用する際には、周辺部品を含めて入出力電圧、出力電流および使用温度などの最悪条件を考慮した評価を行いシステムの安全性を検証する必要があります。

なお、もし LDO の発振が確認されたときには、次のような対策で発振を回避することが可能です。

### ( a ) 出力コンデンサーの ESR による発振対策

コンデンサーには必ず等価直列抵抗 ( ESR: Equivalent Series Resistance ) があります。ESR を使った発振対策では、この ESR と出力コンデンサー容量で  $f_z = \frac{1}{2\pi \times C_{OUT} \times R_{ESR}}$  の周波数に零を設定することにより、位相を戻して発振しやすい状態から安定にすることが可能です。

### ( b ) フィードバック出力コンデンサー( $C_{FB}$ )による発振対策

可変出力電圧タイプの LDO では、LDO 外部に 2 つの抵抗を接続して、その中間電圧をエラーアンプに入力することで出力電圧を設定します。この外部に接続した 2 つの抵抗の上側の抵抗 ( 図 10.4 の  $R_1$  ) と並列にフィードバックコンデンサーを接続することで ESR と同様に  $f_z = \frac{1}{2\pi \times C_{FB} \times R_1}$  の周波数に零を設定して発振対策が可能です。また、フィードバックコンデンサーを接続することで、リップル圧縮度やノイズの改善も図ることができます。

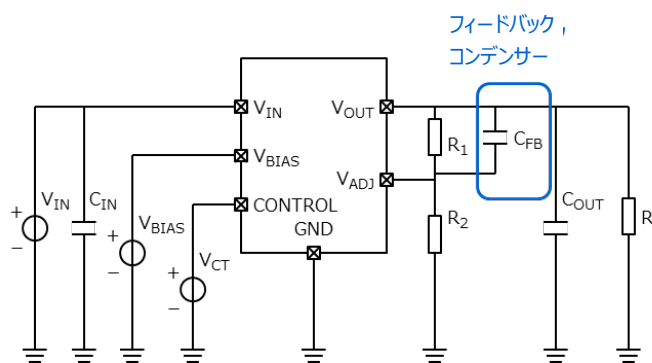


図 10.4 可変出力電圧タイプのフィードバックコンデンサー

発振のより詳細な説明については、“LDO の発振原理と発振耐性向上について” をご覧ください。

“ LDO の発振原理と発振耐性向上について ” アプリケーションノートはこちらから →

[Click Here](#)

## 11. 入力と出力の逆バイアス対策

LDO の出力電圧が入力電圧よりも高くなった場合には、出力コンデンサーから LDO 内部に電流が逆流して LDO の劣化や破壊を招く恐れがあります。このような状態が発生する恐れがある場合には、 $V_{IN}$  端子と  $V_{OUT}$  端子間にバイパスダイオードを接続する ( 図 11.1 )、または、電源と  $V_{IN}$  端子間に直列に逆流防止ダイオードを接続して対策を行ってください ( 図 11.2 )。

逆流防止ダイオードを使用して対策を行う場合には、ダイオードの順方向電圧  $V_F$  による電圧降下を考慮の上、入力電圧範囲内で問題が無いことを十分確認してください。なお、使用するダイオードについては、十分な逆電圧と順方向電流のデレーティングを考慮の上、順方向電圧とリーク電流の小さい製品を選択してください。

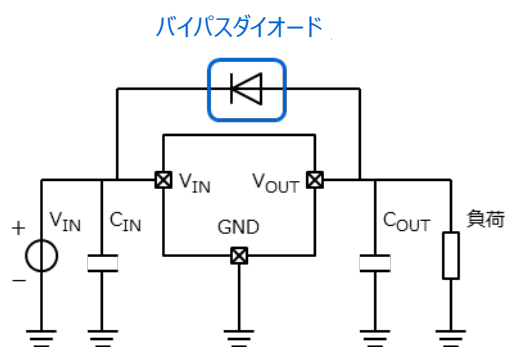


図 11.1 バイパスダイオードによる逆流対策例

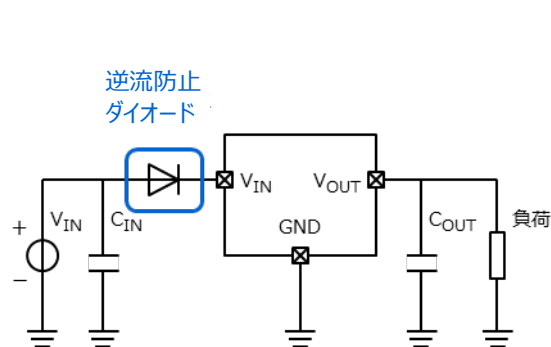


図 11.2 逆流防止ダイオードによる逆流対策例

バイパスダイオード、逆流防止ダイオードにショットキーバリアダイオード(SBD)を使用する場合には、十分に耐圧マージンを考慮して低リークの製品を選択してください。

低リーク SBD 製品のパラメトリックサーチはこちら →

[Click Here](#)

## 12. まとめ

LDO の特性、保護動作をはじめデータシートに記載されている LDO についての基礎内容について説明させていただきました。LDO は電源 IC の中でも特に使いやすい IC であり、弊社では低ドロップアウト、小型、高 PSRR、低消費電流品など様々な LDO ラインアップを取り揃えております。LDO をご使用いただく際には、本アプリケーションノート等をご参考の上、是非弊社ラインアップをご検討いただけると幸いです。

LDO ご紹介ページはこちら →

[Click Here](#)

## 13. 関連リンク

- 製品のラインアップ (カタログ)
- 製品のラインアップ (詳細)
- 製品のラインアップ (パラメトリックサーチ)
- オンラインディストリビュータご購入、在庫検索
- ロードレギュレーター レギュレーター IC の FAQ
- アプリケーションノート

[Click](#)[Click](#)[Click](#)[Click](#)[Click](#)

## 14. 製品取り扱い上のお願い

株式会社東芝およびその子会社ならびに関係会社を以下「当社」といいます。

本資料に掲載されているハードウェア、ソフトウェアおよびシステムを以下「本製品」といいます。

- 本製品に関する情報等、本資料の掲載内容は、技術の進歩などにより予告なしに変更されることがあります。
- 文書による当社の事前の承諾なしに本資料の転載複製を禁じます。また、文書による当社の事前の承諾を得て本資料を転載複製する場合でも、記載内容に一切変更を加えたり、削除したりしないでください。
- 当社は品質、信頼性の向上に努めていますが、半導体・ストレージ製品は一般に誤作動または故障する場合があります。本製品をご使用頂く場合は、本製品の誤作動や故障により生命・身体・財産が侵害されることのないように、お客様の責任において、お客様のハードウェア・ソフトウェア・システムに必要な安全設計を行うことをお願いします。なお、設計および使用に際しては、本製品に関する最新の情報（本資料、仕様書、データシート、アプリケーションノート、半導体信頼性ハンドブックなど）および本製品が使用される機器の取扱説明書、操作説明書などをご確認の上、これに従ってください。また、上記資料などに記載の製品データ、図、表などに示す技術的な内容、プログラム、アルゴリズムその他応用回路例などの情報を使用する場合は、お客様の製品単独およびシステム全体で十分に評価し、お客様の責任において適用可否を判断してください。
- 本製品は、特別に高い品質・信頼性が要求され、またはその故障や誤作動が生命・身体に危害を及ぼす恐れ、膨大な財産損害を引き起こす恐れ、もしくは社会に深刻な影響を及ぼす恐れのある機器（以下“特定用途”という）に使用されることは意図されていませんし、保証もされていません。特定用途には原子力関連機器、航空・宇宙機器、医療機器（ヘルスケア除く）、車載・輸送機器、列車・船舶機器、交通信号機器、燃焼・爆発制御機器、各種安全関連機器、昇降機器、発電関連機器などが含まれますが、本資料に個別に記載する用途は除きます。特定用途に使用された場合には、当社は一切の責任を負いません。なお、詳細は当社営業窓口まで、または当社 Web サイトのお問い合わせフォームからお問い合わせください。
- 本製品を分解、解析、リバースエンジニアリング、改造、改変、翻案、複製等しないでください。
- 本製品を、国内外の法令、規則及び命令により、製造、使用、販売を禁止されている製品に使用することはできません。
- 本資料に掲載してある技術情報は、製品の代表的動作・応用を説明するためのもので、その使用に際して当社及び第三者の知的財産権その他の権利に対する保証または実施権の許諾を行うものではありません。
- 別途、書面による契約またはお客様と当社が合意した仕様書がない限り、当社は、本製品および技術情報に関して、明示的にも黙示的にも一切の保証（機能動作の保証、商品性の保証、特定目的への合致の保証、情報の正確性の保証、第三者の権利の非侵害保証を含むがこれに限らない。）をしておりません。
- 本製品、または本資料に掲載されている技術情報を、大量破壊兵器の開発等の目的、軍事利用の目的、あるいはその他軍事用途の目的で使用しないでください。また、輸出に際しては、「外国為替及び外国貿易法」、「米国輸出管理規則」等、適用ある輸出関連法令を遵守し、それらの定めるところにより必要な手続を行ってください。
- 本製品の RoHS 適合性など、詳細につきましては製品個別に必ず当社営業窓口までお問い合わせください。本製品のご使用に際しては、特定の物質の含有・使用を規制する RoHS 指令等、適用ある環境関連法令を十分調査の上、かかる法令に適合するようにご使用ください。お客様がかかる法令を遵守しないことにより生じた損害に関して、当社は一切の責任を負いかねます。

東芝デバイス&ストレージ株式会社

<https://toshiba.semicon-storage.com/jp/>