

# TC74HC221AP, TC74HC221AF

## Dual Monostable Multivibrator

TC74HC221A は、シリコンゲート CMOS 技術を用いた高速 CMOS 2 回路入りモノステーブル・マルチバイブレータです。

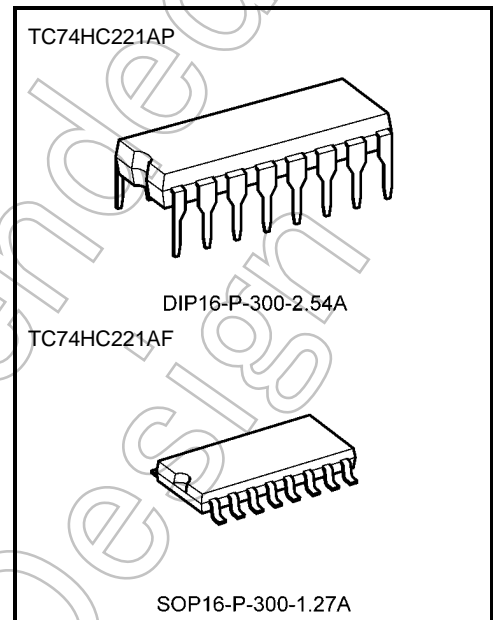
CMOS の特長である低い消費電力で、LSTTL に匹敵する高速動作を実現できます。

トリガ入力は、立ち下がりエッジでトリガする  $\overline{A}$  入力と、立ち上がりエッジでトリガする B 入力および CLR 入力があります。 $\overline{A}$ 、B 入力はシュミット・トリガ入力ですので、入力信号の上昇、下降時間が長い場合 ( $t_r = t_f = 1\text{ s}$ ) でも確実に動作します。いったんトリガされると、出力は CLR 入力を “L” にしない限り、外付け抵抗とコンデンサにより決まる一定時間単安定モードを継続します。従って、単安定時間内に入力されたトリガ入力は無視されます。Cx、Rx の時定数を任意に選ぶことにより、広い範囲に渡るパルス出力が得られます。Cx、Rx の時定数が 1 ms 以上のとき、出力パルス幅はほぼ  $t_{wOUT} \approx 1.0 Cx \cdot Rx$  となります。また、すべての入力には静電破壊から素子を保護するために、ダイオードが付加されています。

### 特長 (注)

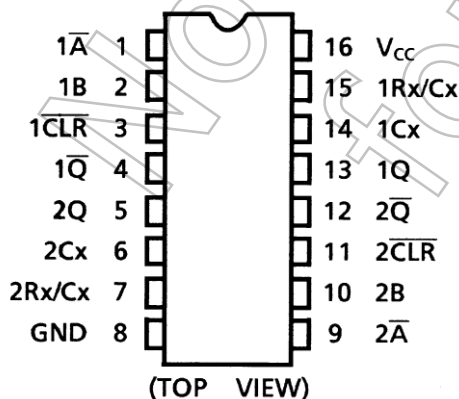
- 高速動作 :  $t_{pd} = 25\text{ ns}$  (標準) ( $V_{CC} = 5\text{ V}$ )
- 低消費電流 スタンバイ時:  $I_{CC} = 4\text{ }\mu\text{A}$  (最大) ( $T_a = 25^\circ\text{C}$ )  
動作時 :  $I_{CC} = 700\text{ }\mu\text{A}$  (最大) ( $T_a = 25^\circ\text{C}$ )
- 高雑音余裕度 :  $V_{NIH} = V_{NIL} = 28\% V_{CC}$  (最小)
- 高ファンアウト : LSTTL 10 個を直接駆動可能
- 対称出力インピーダンス :  $|I_{OH}| = I_{OL} = 4\text{ mA}$  (最小)
- バランスのとれた遅延時間:  $t_{pLH} \approx t_{pHL}$
- 広い動作電圧範囲 :  $V_{CC}(\text{opr}) = 2\sim 6\text{ V}$
- LSTTL (74LS221) と同一ピン接続、同一ファンクション

注: 1 回路のみ使用する場合には、 $\overline{CLR} = \text{“L”}$  とし、Rx/Cx・Cx・Q・ $\overline{Q}$  はオープン、その他入力端子は “H” または “L” としてください。



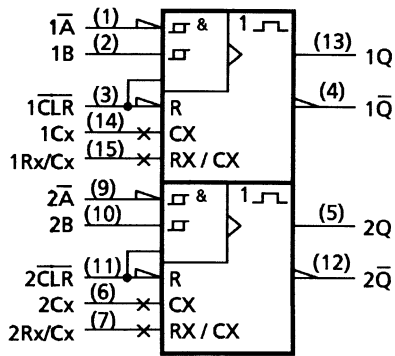
質量  
DIP16-P-300-2.54A : 1.00 g (標準)  
SOP16-P-300-1.27A : 0.18 g (標準)

### ピン接続図



製品量産開始時期  
1988-05

論理図



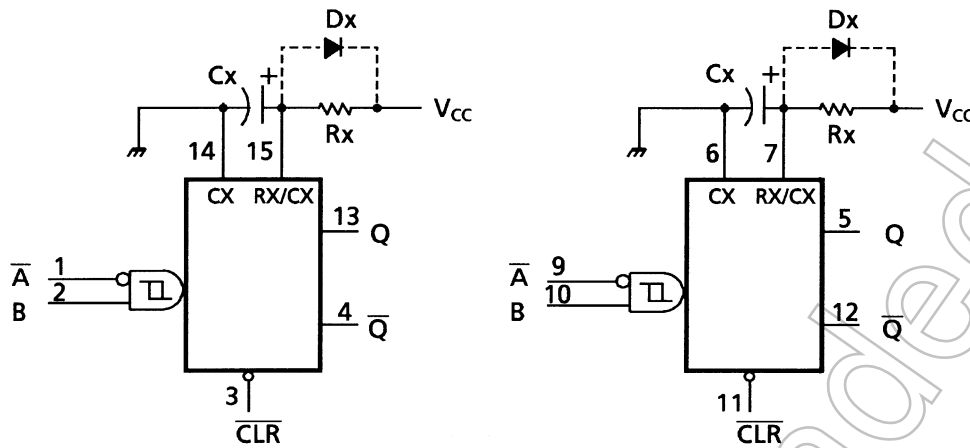
真理値表

Inputs			Outputs		Note
$\bar{A}$	B	CLR	Q	$\bar{Q}$	
	H	H			Output enable
X	L	H	L	H	Inhibit
H	X	H	L	H	Inhibit
L		H			Output enable
L	H				Output enable
X	X	L	L	H	Reset

X: Don't care

Not Recommended for New Design

ブロック図 (注)



注: Cx, Rx, Dx は、外付け部品を示します。

注: 外付けダイオード Dx について

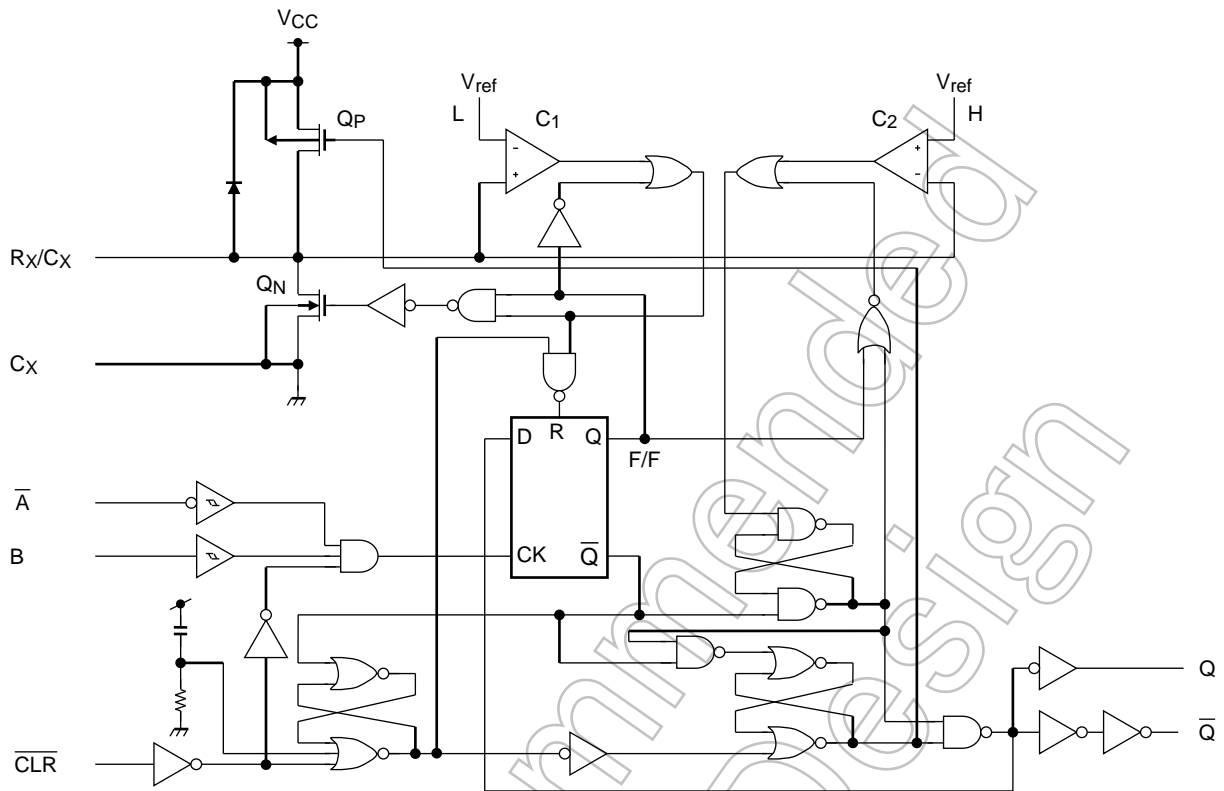
HC221A では、トリガのない待ち状態のときには、外付けコンデンサ Cx は VCC レベルまで充電されています。従って、HC221A の電源がオフ状態になると、Cx に蓄えられた電荷は Rx を通しても放電しますが、その大半は、Rx/Cx 端子から VCC に向かって順方向になる IC 内部の寄生ダイオードを通して放電されることになります。この場合、電源のフィルタコンデンサが充分大きく、電源の下降時間がある程度大きければ、Rx/Cx 端子への突入電流は自動的に制限されますが、Cx が大きく、かつ電源の下降時間が短い場合には、過電流による熱破壊やラッチアップによる 2 次破壊の危険があります。Rx/Cx 端子の寄生ダイオード順電流は定格上 ±20 mA です。Cx の大きい場合、電源の下降時間  $t_f$  は、

$$t_f \geq (V_{CC} - 0.7) \cdot C_x / 20 \text{ mA}$$

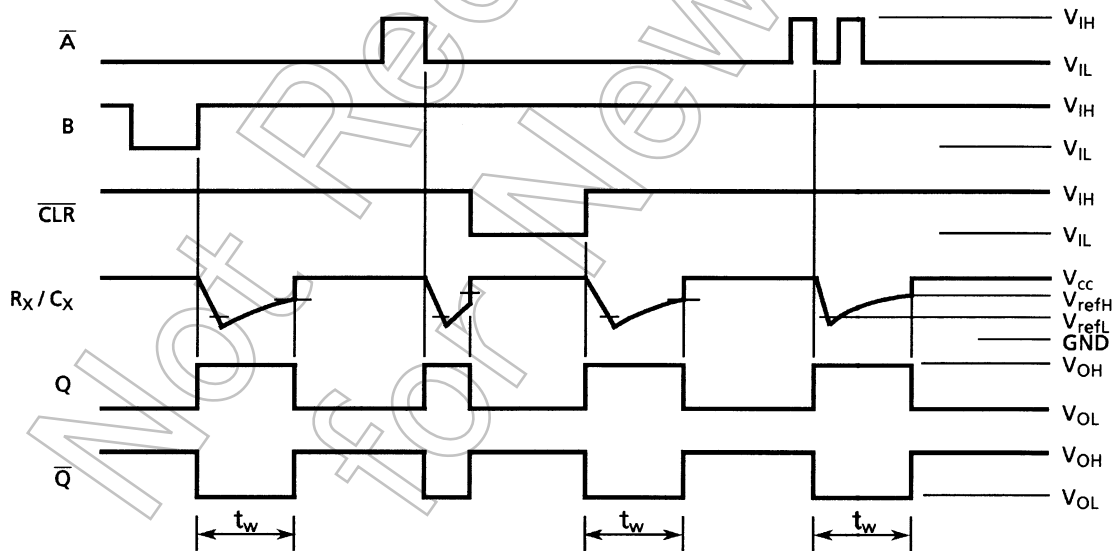
( $t_f$ : 電源断時より電源レベルが  $\approx 0.4 V_{CC}$  まで下降するまでの時間)

の式を満たす必要があります。電源の下降時間が上式を満足しない場合には、Cx/Rx 端子への過電流保護のために上図に示すクランピングダイオードが必要です。

システム図



タイミング図



## 動作説明

## (1) 静止状態

トリガが与えられる前の静止状態では、 $R_x/C_x$  の端子の電位を決める  $Q_P, Q_N$  (システム図参照) の両トランジスタがともに“オフ”しているため、外付けコンデンサは  $V_{CC}$  レベルまで充電されています。

この場合には、タイミングを決定する 2 個のコンパレータおよび  $V_{refH}, V_{refL}$  の 2 個の基準電圧発生源はすべて動作を停止しているため、電源電流はリーク成分のみとなります。

## (2) トリガ動作

$\overline{A}$  入力が“L”レベルのときに B 入力に立ち上がり信号が与えられた場合、または B 入力が“H”レベルのときに  $\overline{A}$  入力に立ち下がり信号が与えられた場合および  $\overline{A}$  入力が“L”レベル、B 入力が“H”レベルのときに  $\overline{CLR}$  入力に立ち上がり信号が与えられた場合には、トリガが受け付けられます。トリガが受け付けられると、その瞬間に C1、C2 のコンパレータは動作を開始し、 $Q_N$  が“オン”します。従ってコンデンサの電荷は  $Q_N$  を通して放電し、 $R_x/C_x$  電位が低下します。 $R_x/C_x$  電位が、IC 内部の低レベル基準電圧  $V_{refL}$  まで下がると、コンパレータ C1 の出力は“L”となり、トリガコントロール F/F がリセットされると同時に  $Q_N$  が“オフ”します。ここで C1 は動作を停止しますが、C2 は動作を続けます。 $Q_N$  が“オフ”すると  $R_x/C_x$  電位は、外付けコンデンサ  $C_x$  と抵抗  $R_x$  の時定数で上昇を開始します。

一方、出力 Q は、トリガが与えられると、IC 内部の F/F およびゲートの遅延時間後には“H”レベルになり、 $R_x/C_x$  電位が下降から上昇モードに転じても“H”レベルを継続しています。

$R_x/C_x$  電位がさらに上昇を続け、IC 内部の高レベル基準電圧  $V_{refH}$  に達すると、コンパレータ C2 電位が“L”レベルになり、Q 出力を“L”レベルに戻すとともに、C2 自身も動作を停止します。すなわち、トリガが与えられてから、 $R_x/C_x$  電位が再び  $V_{refH}$  に戻るまでの間単安定モードを継続します。

$C_x R_x$  の時定数が充分大きく、コンデンサの放電時間と IC 内部の遅延時間が無視できる場合、出力パルス幅は、 $t_{wOUT} = 1.0 C_x R_x$  で計算できます。

## (3) リセット動作

$\overline{CLR}$  端子は通常“H”レベルで使用しますが、 $\overline{CLR}$  を“L”にすると論理的に Q 出力は“L”となり、かつトリガコントロール F/F もリセットされているためトリガは無効になります。

さらに  $Q_P$  が“オン”するため、 $C_x$  も急速に  $V_{CC}$  レベルまで充電されます。

すなわち、 $\overline{CLR}$  端子を“L”にすることにより、IC の動作中/非動作中を問わず、システム動作を静止状態に瞬時に引き戻すことができます。

## 絶対最大定格 (注)

項目	記号	定格	単位
電源電圧	V <sub>CC</sub>	-0.5~7	V
入力電圧	V <sub>IN</sub>	-0.5~V <sub>CC</sub> + 0.5	V
出力電圧	V <sub>OUT</sub>	-0.5~V <sub>CC</sub> + 0.5	V
入力保護ダイオード電流	I <sub>IK</sub>	±20	mA
出力寄生ダイオード電流	I <sub>OK</sub>	±20	mA
出力電流	I <sub>OUT</sub>	±25	mA
電源 / GND電流	I <sub>CC</sub>	±50	mA
許容損失	P <sub>D</sub>	500 (DIP) (注 1)/180 (SOP)	mW
保存温度	T <sub>stg</sub>	-65~150	°C

注: 絶対最大定格は、瞬時たりとも超えてはならない値であり、1つの項目も超えてはなりません。本製品の使用条件 (使用温度/電流/電圧等) が絶対最大定格/動作範囲以内での使用においても、高負荷 (高温および大電流/高電圧印加、多大な温度変化等) で連続して使用される場合は、信頼性が著しく低下するおそれがあります。

弊社半導体信頼性ハンドブック (取り扱い上のご注意とお願いおよびディレーティングの考え方と方法) および個別信頼性情報 (信頼性試験レポート、推定故障率等) をご確認の上、適切な信頼性設計をお願いします。

注 1: Ta = -40~65°C まで、500 mW。Ta = 65~85°C の範囲では -10 mW/°C で、300 mW までディレーティングしてください。

## 動作範囲 (注)

項目	記号	定格	単位
電源電圧	V <sub>CC</sub>	2~6	V
入力電圧	V <sub>IN</sub>	0~V <sub>CC</sub>	V
出力電圧	V <sub>OUT</sub>	0~V <sub>CC</sub>	V
動作温度	T <sub>opr</sub>	-40~85	°C
入力上昇、下降時間 ( $\overline{\text{CLR}}$ 入力のみ適用)	t <sub>r</sub> , t <sub>f</sub>	0~1000 (V <sub>CC</sub> = 2.0 V) 0~500 (V <sub>CC</sub> = 4.5 V) 0~400 (V <sub>CC</sub> = 6.0 V)	ns
外付けコンデンサ	C <sub>x</sub>	制限なし (注 1)	F
外付け抵抗	R <sub>x</sub>	5 k 以上 (V <sub>CC</sub> = 2.0 V) (注 1) 1 k 以上 (V <sub>CC</sub> ≥ 3.0 V) (注 1)	Ω

注: 動作範囲は動作を保証するための条件です。  
使用していない入力は V<sub>CC</sub>、もしくは GND に接続してください。

注 1: R<sub>x</sub> および C<sub>x</sub> の最大許容値は、C<sub>x</sub> のリーク電流、R<sub>x</sub>/C<sub>x</sub> 端子の入力リーク電流、および配線基板の表面抵抗などに起因するリーク電流に関係します。

R<sub>x</sub> > 1 MΩ の場合、外部ノイズの影響を受けやすくなります。

電気的特性

DC 特性

項目	記号	測定条件		Ta = 25°C			Ta = -40~85°C		単位		
				V <sub>CC</sub> (V)	最小	標準	最大	最小		最大	
入力電圧	“H” レベル	V <sub>IH</sub>	—	2.0	1.50	—	—	1.50	—	V	
				4.5	3.15	—	—	3.15	—		
				6.0	4.20	—	—	4.20	—		
	“L” レベル	V <sub>IL</sub>	—	2.0	—	—	0.50	—	0.50		
				4.5	—	—	1.35	—	1.35		
				6.0	—	—	1.80	—	1.80		
出力電圧 (Q, $\bar{Q}$ 出力)	“H” レベル	V <sub>OH</sub>	V <sub>IN</sub> = V <sub>IH</sub> or V <sub>IL</sub>	I <sub>OH</sub> = -20 $\mu$ A	2.0	1.9	2.0	—	1.9	—	V
					4.5	4.4	4.5	—	4.4	—	
					6.0	5.9	6.0	—	5.9	—	
				I <sub>OH</sub> = -4 mA	4.5	4.18	4.31	—	4.13	—	
					6.0	5.68	5.80	—	5.63	—	
					I <sub>OH</sub> = -5.2 mA	4.5	—	—	—	—	
	“L” レベル	V <sub>OL</sub>	V <sub>IN</sub> = V <sub>IH</sub> or V <sub>IL</sub>	I <sub>OL</sub> = 20 $\mu$ A	2.0	—	0.0	0.1	—	0.1	
					4.5	—	0.0	0.1	—	0.1	
					6.0	—	0.0	0.1	—	0.1	
				I <sub>OL</sub> = 4 mA	4.5	—	0.17	0.26	—	0.33	
					6.0	—	0.18	0.26	—	0.33	
					I <sub>OL</sub> = 5.2 mA	4.5	—	—	—	—	
入力電流	I <sub>IN</sub>	V <sub>IN</sub> = V <sub>CC</sub> or GND	6.0	—	—	±0.1	—	±1.0	$\mu$ A		
R <sub>X</sub> /C <sub>X</sub> 端子入力電流	I <sub>IN</sub>	V <sub>IN</sub> = V <sub>CC</sub> or GND	6.0	—	—	±0.1	—	±1.0	$\mu$ A		
静的消費電流	I <sub>CC</sub>	V <sub>IN</sub> = V <sub>CC</sub> or GND	6.0	—	—	4.0	—	40.0	$\mu$ A		
動的消費電流 (注1)	I <sub>CC</sub> '	V <sub>IN</sub> = V <sub>CC</sub> or GND R <sub>X</sub> /C <sub>X</sub> = 0.5 V <sub>CC</sub>	2.0	—	45	200	—	260	$\mu$ A		
			4.5	—	400	500	—	650			
			6.0	—	700	1000	—	1300			

注1: 1回路当たり

タイミング推奨動作条件 (input: tr = tf = 6 ns)

項目	記号	測定条件		Ta = 25°C		Ta = -40~85°C	単位	
				V <sub>CC</sub> (V)	標準	Limit		Limit
最小トリガパルス幅	t <sub>W</sub> (L) t <sub>W</sub> (H)	—	—	2.0	—	75	95	ns
				4.5	—	15	19	
				6.0	—	13	16	
最小クリアパルス幅	t <sub>W</sub> (L)	—	—	2.0	—	75	95	ns
				4.5	—	15	19	
				6.0	—	13	16	

AC 特性 (CL = 15 pF, VCC = 5 V, Ta = 25°C, input: tr = tf = 6 ns)

項目	記号	測定条件	最小	標準	最大	単位
出力上昇、下降時間	tTLH tTHL	—	—	4	8	ns
伝搬遅延時間 ( $\bar{A}$ , B-Q, $\bar{Q}$ )	tpLH tpHL	—	—	25	36	ns
伝搬遅延時間 ( $\bar{CLR}$ TRIGGER-Q, $\bar{Q}$ )	tpLH tpHL	—	—	25	41	ns
伝搬遅延時間 ( $\bar{CLR}$ -Q, $\bar{Q}$ )	tpLH tpHL	—	—	16	27	ns

AC 特性 (CL = 50 pF, input: tr = tf = 6 ns)

項目	記号	測定条件	Ta = 25°C			Ta = -40~85°C		単位	
			VCC (V)	最小	標準	最大	最小		最大
出力上昇、下降時間	tTLH tTHL	—	2.0	—	30	75	—	95	ns
			4.5	—	8	15	—	19	
			6.0	—	7	13	—	16	
伝搬遅延時間 ( $\bar{A}$ , B-Q, $\bar{Q}$ )	tpLH tpHL	—	2.0	—	102	210	—	265	ns
			4.5	—	30	42	—	53	
			6.0	—	24	36	—	45	
伝搬遅延時間 ( $\bar{CLR}$ TRIGGER-Q, Q)	tpLH tpHL	—	2.0	—	102	235	—	295	ns
			4.5	—	30	47	—	59	
			6.0	—	24	40	—	50	
伝搬遅延時間 ( $\bar{CLR}$ -Q, $\bar{Q}$ )	tpLH tpHL	—	2.0	—	67	160	—	200	ns
			4.5	—	20	32	—	40	
			6.0	—	16	27	—	34	
出力パルス幅	twOUT	Cx = 28 pF Rx = 6 kΩ (VCC = 2 V) Rx = 2 kΩ (VCC = 4.5 V, 6 V)	2.0	—	700	2000	—	2500	ns
			4.5	—	250	400	—	500	
			6.0	—	210	340	—	425	
		Cx = 0.01 μF Rx = 10 kΩ	2.0	90	110	130	90	130	μs
			4.5	95	105	115	95	115	
			6.0	95	105	115	95	115	
		Cx = 0.1 μF Rx = 10 kΩ	2.0	0.9	1.0	1.2	0.9	1.2	ms
			4.5	0.9	1.0	1.1	0.9	1.1	
			6.0	0.9	1.0	1.1	0.9	1.1	
2回路間 出力パルス幅誤差 (同一パッケージ内)	ΔtwOUT	—	—	±1	—	—	—	%	
入力容量	CIN	—	—	5	10	—	10	pF	
等価内部容量	CPD	(注1)	—	174	—	—	—	pF	

注1: CPDは、無負荷時の動作消費電流より計算したIC内部の等価容量です。

無負荷時の平均動作消費電流は、次式により求められます。

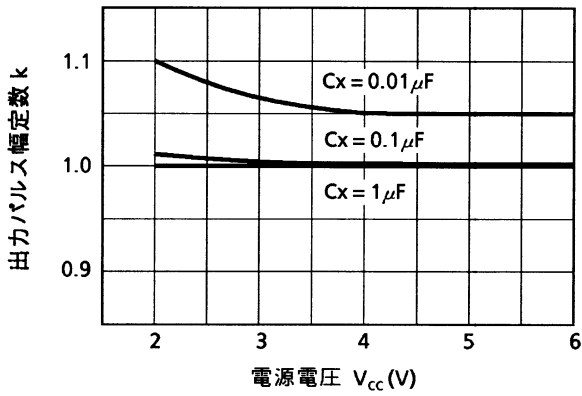
$$I_{CC}(\text{opr}) = CPD \cdot V_{CC} \cdot f_{IN} + I_{CC}' \cdot \text{Duty}/100 + I_{CC}/2 \text{ (1回路当たり)}$$

(I<sub>CC</sub>' : 動的消費電流)

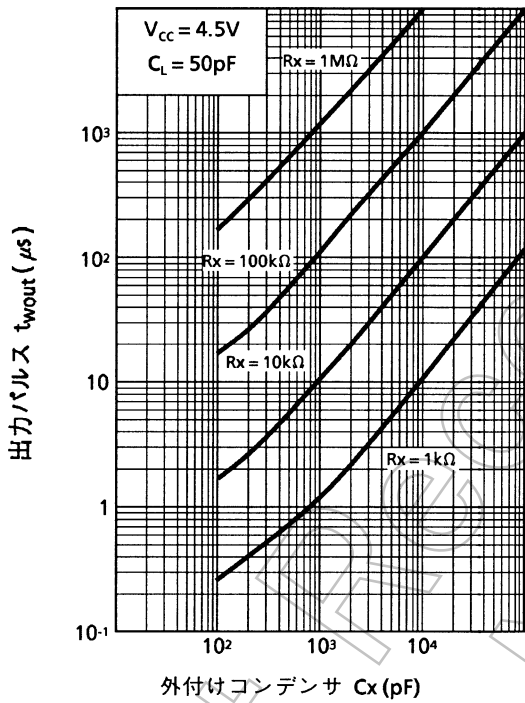
(duty: %)



出力パルス幅定数 K - 電源電圧 (標準)  
 (外付け抵抗 (Rx) = 10kΩ : t<sub>wout</sub> = K · Cx · Rx)



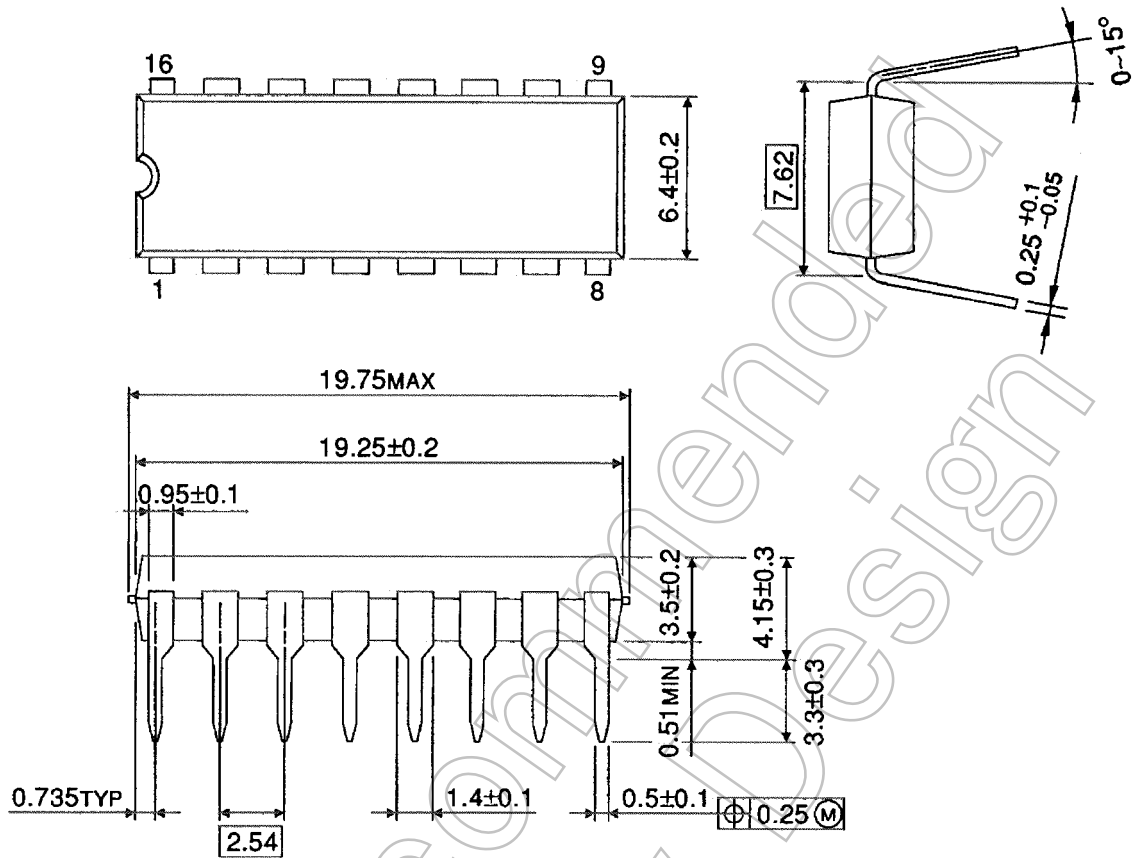
出力パルス幅 - 外付けコンデンサ特性 (標準)



外形図

DIP16-P-300-2.54A

Unit : mm



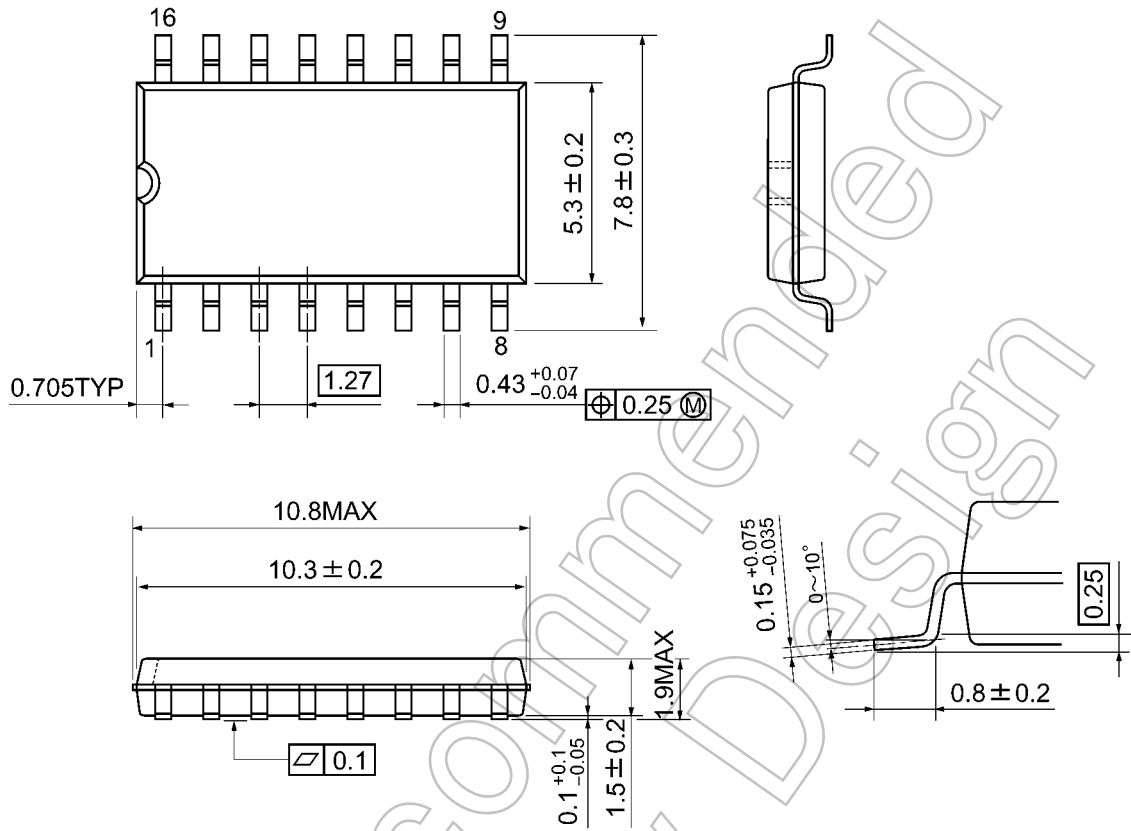
質量: 1.00 g (標準)

Not Recommended for New Design

外形図

SOP16-P-300-1.27A

Unit: mm



質量: 0.18 g (標準)

Not Recommended for New Design

## 製品取り扱い上のお願い

- 本資料に掲載されているハードウェア、ソフトウェアおよびシステム（以下、本製品という）に関する情報等、本資料の掲載内容は、技術の進歩などにより予告なしに変更されることがあります。
- 文書による当社の事前の承諾なしに本資料の転載複製を禁じます。また、文書による当社の事前の承諾を得て本資料を転載複製する場合でも、記載内容に一切変更を加えたり、削除したりしないでください。
- 当社は品質、信頼性の向上に努めていますが、半導体・ストレージ製品は一般に誤作動または故障する場合があります。本製品をご使用頂く場合は、本製品の誤作動や故障により生命・身体・財産が侵害されることのないように、お客様の責任において、お客様のハードウェア・ソフトウェア・システムに必要な安全設計を行うことをお願いします。なお、設計および使用に際しては、本製品に関する最新の情報（本資料、仕様書、データシート、アプリケーションノート、半導体信頼性ハンドブックなど）および本製品が使用される機器の取扱説明書、操作説明書などをご確認の上、これに従ってください。また、上記資料などに記載の製品データ、図、表などに示す技術的な内容、プログラム、アルゴリズムその他応用回路例などの情報を使用する場合は、お客様の製品単独およびシステム全体で十分に評価し、お客様の責任において適用可否を判断してください。
- 本製品は、特別に高い品質・信頼性が要求され、またはその故障や誤作動が生命・身体に危害を及ぼす恐れ、膨大な財産損害を引き起こす恐れ、もしくは社会に深刻な影響を及ぼす恐れのある機器（以下“特定用途”という）に使用されることは意図されていませんし、保証もされていません。特定用途には原子力関連機器、航空・宇宙機器、医療機器、車載・輸送機器、列車・船舶機器、交通信号機器、燃焼・爆発制御機器、各種安全関連機器、昇降機器、電力機器、金融関連機器などが含まれますが、本資料に個別に記載する用途は除きます。特定用途に使用された場合には、当社は一切の責任を負いません。なお、詳細は当社営業窓口までお問い合わせください。
- 本製品を分解、解析、リバースエンジニアリング、改造、改変、翻案、複製等しないでください。
- 本製品を、国内外の法令、規則及び命令により、製造、使用、販売を禁止されている製品に使用することはできません。
- 本資料に掲載してある技術情報は、製品の代表的動作・応用を説明するためのもので、その使用に際して当社及び第三者の知的財産権その他の権利に対する保証または実施権の許諾を行うものではありません。
- 別途、書面による契約またはお客様と当社が合意した仕様書がない限り、当社は、本製品および技術情報に関して、明示的にも黙示的にも一切の保証（機能動作の保証、商品性の保証、特定目的への合致の保証、情報の正確性の保証、第三者の権利の非侵害保証を含むがこれに限らない。）をしておりません。
- 本製品、または本資料に掲載されている技術情報を、大量破壊兵器の開発等の目的、軍事利用の目的、あるいはその他軍事用途の目的で使用しないでください。また、輸出に際しては、「外国為替及び外国貿易法」、「米国輸出管理規則」等、適用ある輸出関連法令を遵守し、それらの定めるところにより必要な手続を行ってください。
- 本製品の RoHS 適合性など、詳細につきましては製品個別に必ず当社営業窓口までお問い合わせください。本製品のご使用に際しては、特定の物質の含有・使用を規制する RoHS 指令等、適用ある環境関連法令を十分調査の上、かかる法令に適合するようご使用ください。お客様がかかる法令を遵守しないことにより生じた損害に関して、当社は一切の責任を負いかねます。