

LEDランプ InGaN+蛍光体発光タイプ

# TLWNF1108A(T11)

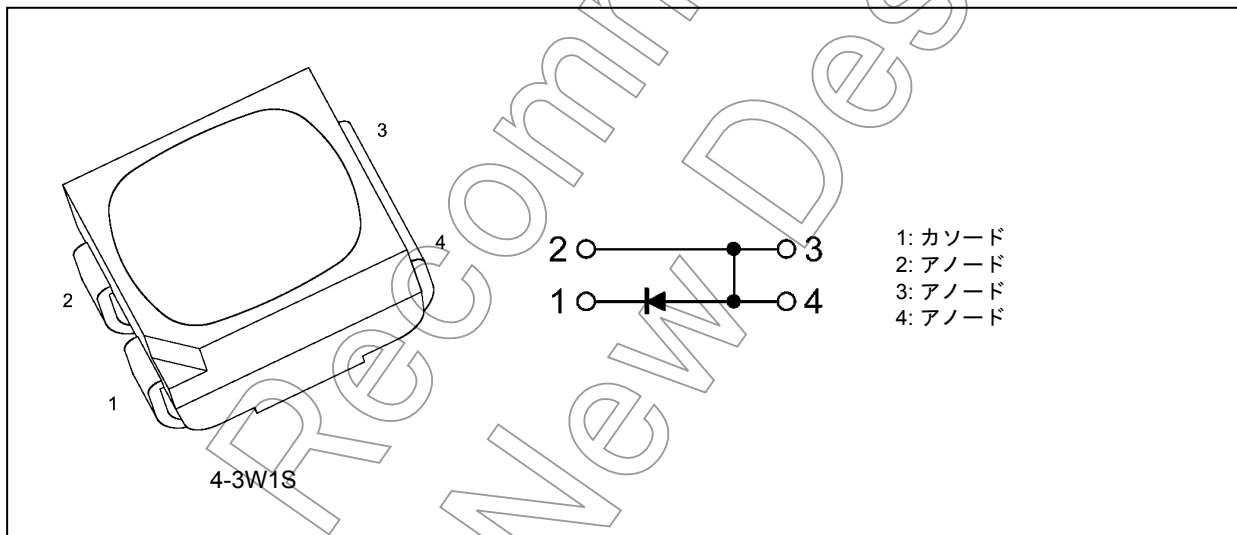
## 1. 用途

- ・ 表示光源用
- ・ バックライト光源用
- ・ パイロットランプ用

## 2. 特長

- (1) サイズ: 3.2 (L) mm × 2.9 (W) mm × 1.9 (H) mm
- (2) 高輝度発光:  $I_V = 3600$  mcd (標準) @  $I_F = 40$  mA
- (3) 青色LED + 蛍光体 発光タイプ
- (4) 発光材料: InGaN
- (5) 発光色: 白(昼白色)
- (6) 高耐熱タイプ:  $T_{opr}/T_{stg} = -40 \sim 100^\circ\text{C}$
- (7) 高電流駆動:  $I_F = 50$  mA駆動ができます
- (8) テーピング仕様: 4 mmピッチ T11仕様 (2,000個/リール), 8 mm テープ/リール

## 3. 外観と端子配置図



4. 絶対最大定格 (注) (特に指定のない限り,  $T_a = 25^\circ\text{C}$ )

項目	記号	注記	定格	単位
順電流 (DC)	$I_F$	図4.1参照	50	mA
逆電圧	$V_R$		5	V
許容損失	$P_D$		215	mW
動作温度	$T_{opr}$		-40 ~ 100	$^\circ\text{C}$
保存温度	$T_{stg}$		-40 ~ 100	$^\circ\text{C}$

注: 本製品の使用条件 (使用温度/電流/電圧等) が絶対最大定格以内での使用においても、高負荷 (高温および大電流/高電圧印加, 多大な温度変化等) で連続して使用される場合は、信頼性が著しく低下するおそれがあります。弊社半導体信頼性ハンドブック (取り扱い上のご注意とお願いおよびデレーティングの考え方と方法) および個別信頼性情報 (信頼性試験レポート, 推定故障率等) をご確認の上、適切な信頼性設計をお願いします。

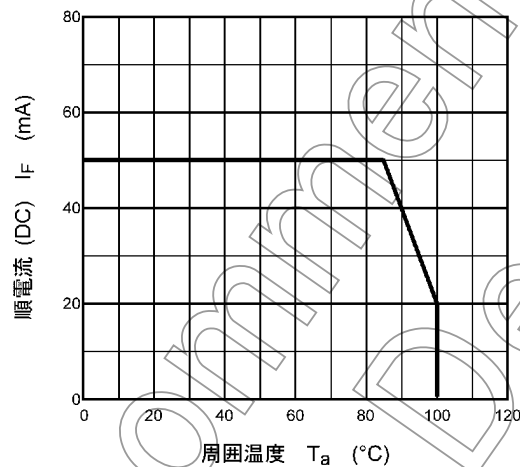


図 4.1 周囲温度に対する電流定格,  $I_F - T_a$

## 5. 取り扱い上の注意

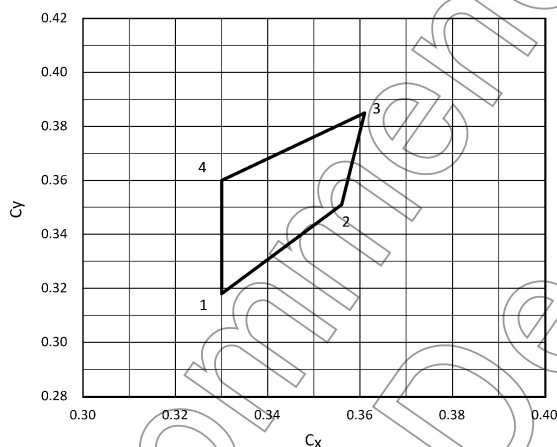
- ESD耐量:  $\geq 1000\text{ V}$  (測定: MIL-STD-883 D (Method 3015.7) に準拠)  
本製品はESDに弱いため、取り扱い中に静電破壊が生じないように十分注意願います。
- 本製品を取り扱う際には、静電気による劣化、破壊を防ぐために、次のような対策をしてください。
  - 導電性テーブルマットや導電性フロアマットを使って、作業台や床をアースしてください。
  - 本製品を取り扱う作業者自身を、1 M $\Omega$ 程度の高抵抗を通してアースしてください。市販のリストバンドなどが便利です。
  - 作業に使用する工具、はんだごてなども、すべてアースしてください。
- 本製品は表示光源用途として開発された製品であり、人間の目の感度に合わせた測定規格を適用しております。そのため、表示用光源以外の機能的用途 (センサー, 通信用光源) への使用は意図されておりません。

**6. 電気的特性 (特に指定のない限り,  $T_a = 25^\circ\text{C}$ )**

項目	記号	注記	測定条件	最小	標準	最大	単位
順電圧	$V_F$		$I_F = 40 \text{ mA}$	3.1	3.6	4.3	V
逆電流	$I_R$		$V_R = 5 \text{ V}$	—	—	10	$\mu\text{A}$

**7. 光学的特性 (特に指定のない限り,  $T_a = 25^\circ\text{C}$ )**

項目	記号	注記	測定条件	最小	標準	最大	単位
色度	$C_x$	図7.1, 表7.1参照	$I_F = 40 \text{ mA}$	—	—	—	—
	$C_y$			—	—	—	
光度 (軸上)	$I_V$	表7.2参照	$I_F = 40 \text{ mA}$	2000	3600	8000	mcd



**図 7.1 色度ランク (注)**

注: 測定条件:  $I_F = 40 \text{ mA}$ ,  $T_a = 25^\circ\text{C}$ , 公差  $\pm 0.01$

**表 7.1 色度ランク (注)**

座標	$C_x$	$C_y$
1	0.330	0.318
2	0.356	0.351
3	0.361	0.385
4	0.330	0.360

注: 色度ランクは、図7.1の色度座標にてランク分類されます。

**表 7.2 光度ランク (注)**

ランク	測定条件	光度 (最小)	光度 (最大)	単位
XA2	$I_F = 40 \text{ mA}$ , $T_a = 25^\circ\text{C}$	2000	3200	mcd
YA1		2500	4000	
YA2		3200	5000	
ZA1		4000	6300	
ZA2		5000	8000	

注: 光度ランク分類は、上記のランク表を基準にしてリールごとに分類されます。ただし、各ランクの納入比率は不問とさせていただきます。

注意:ランク表記について  
以下の形式にて,光度を表記します。(ラベルに記載)

例) XA2  
XA2: 光度ランク

Not Recommended  
for New Design

8. 特性図 (注)

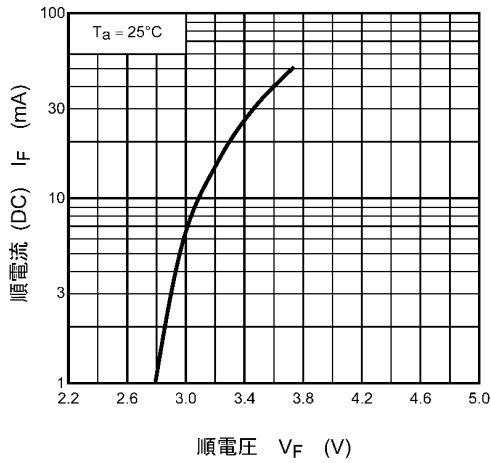


図 8.1  $I_F - V_F$

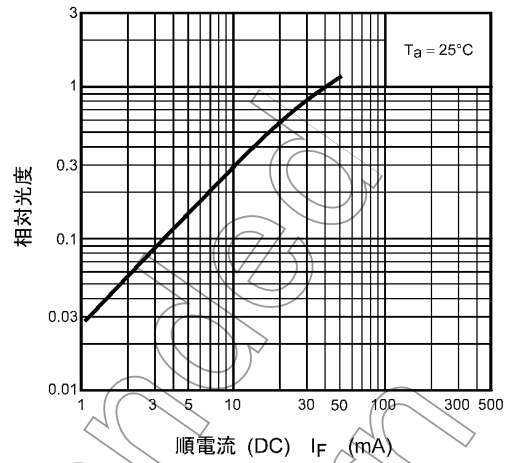


図 8.2 相対光度 -  $I_F$

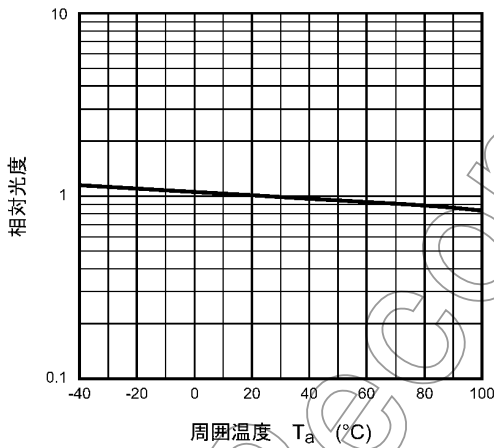


図 8.3 相対光度 -  $T_a$

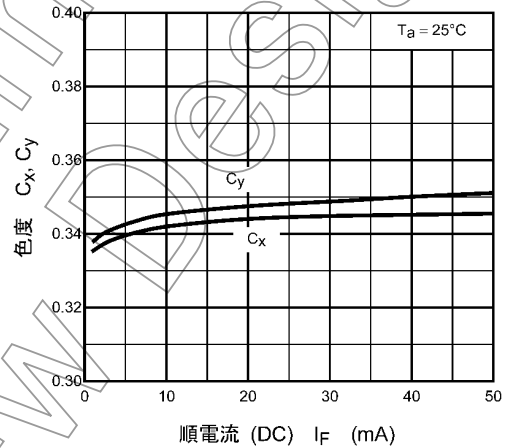


図 8.4 色度 -  $I_F$

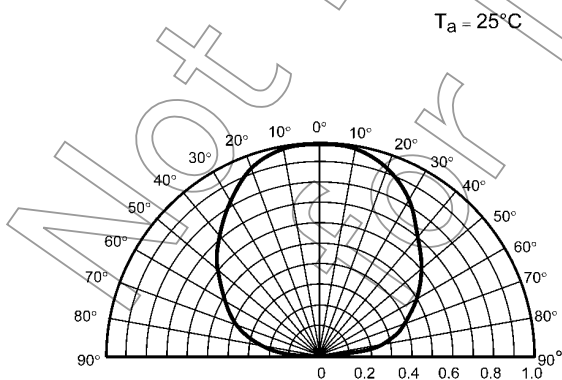


図 8.5 指向特性

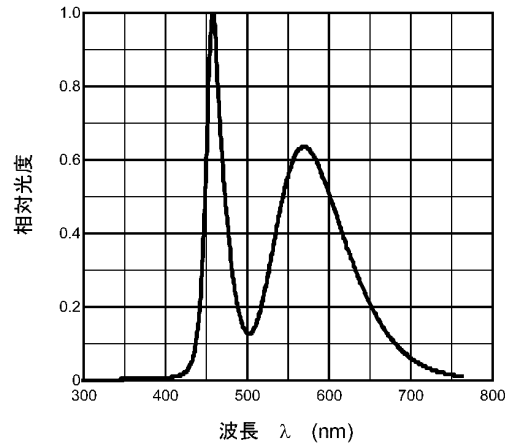


図 8.6 波長特性

注: 特性図の値は, 特に指定のない限り保証値ではなく参考値です。

9. 防湿梱包

9.1. 防湿梱包について

樹脂吸湿を抑えるためシリカゲルと湿度インジケータ入りのアルミパックで梱包しています。

吸湿によるはんだ付け時の気化膨張のため、光学特性に影響が出ることがあります。開封後は下記条件にてご使用ください。

- ・ 防湿袋 (未開封) の状態では、温度5 ~ 30°C、相対湿度: 90%以下の環境で保管、12ヶ月以内でご使用ください。
- ・ 開封後は、温度: 5 ~ 30°C、相対湿度: 60%以下の環境で4 weeks以内に実装してください。
- ・ 開封後に湿度インジケータの30%検湿部がピンク色になった場合、または有効期限が切れた場合は、テーピングリール状態でベーキング処理をお願いします。ベーキング実施後は72 h以内にご使用ください。

なお、ベーキングは1回までとしてください。

ベーキング条件 温度: 60 ± 5°C, 時間: 12 ~ 24時間

有効期限: シール日付 (アルミパック表示ラベルのNOTE 欄に記載) より12ヶ月

- ・ 繰り返しベーキングを実施しますと、テーピングの剥離強度が変化し、実装時に障害を生じる可能性があります。なお、排湿処理実施時には、静電気に対するデバイスの破壊防止を行ってください。
- ・ ラミネートの包装材が破れると気密性が損なわれますので、投げたり、落としたりしないでください。

10. 実装

10.1. 実装上の注意

- ・ 樹脂部に高温の状態では応力をかけないでください。
- ・ 樹脂部は傷つきやすいため、硬いものでの摩擦は避けてください。
- ・ アセンブリ基板をセットに組み込む際は、製品がほかの部品に接触しないようにしてください。
- ・ 本品の封止樹脂にはシリコンを使用しているため、LED上部の封止部が柔らかく、圧力が加わると信頼性に影響を及ぼす恐れがあります。封止樹脂部には圧力をかけないでください。また、自動実装機を使用する場合には封止部に負担をかけないような吸着ノズルをご使用ください。

10.2. はんだ付け

はんだ付けは下記に一例を示します。

- ・ リフローはんだ付けプロファイルの場合 (下図参照)

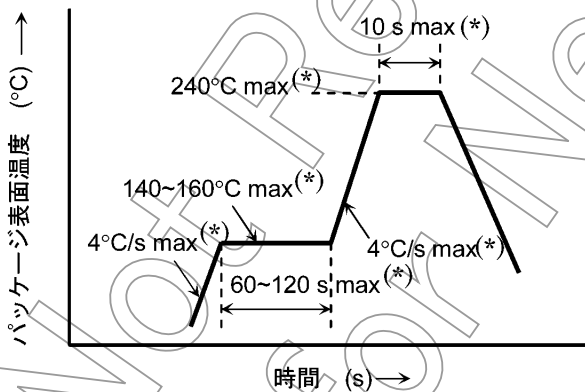


図 10.2.1 Pbはんだ使用時の温度プロファイル一例

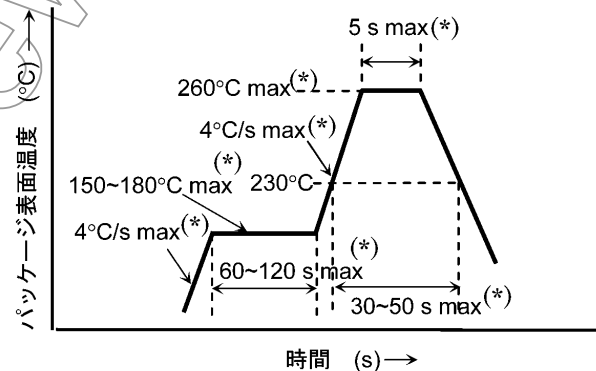


図 10.2.2 Pbフリーはんだ使用時の温度プロファイル一例

- ・ 上記プロファイルにて、max (\*) で表記されている値を超える条件では、この製品は評価を実施されていません。この条件以内にて実装ください。
- ・ 1回目のリフローは、開封後4 weeks以内に上記温度プロファイルで実施してください。
- ・ 2回目のリフローは、1回目のリフロー後速やかに実施し、最大168 h以内に上記温度プロファイルで実施してください。2回目のリフローまでの保管は、30°C、60%RH以下で保存してください。
- ・ フローはんだは実施しないでください。
- ・ 手はんだによる修正は、はんだコテ25 W以下、300°C以下3 s以内で実施してください。なお、手はんだによる修正は、1カ所につき1回までとしてください。

### 10.3. 参考パッド寸法

Cu面積 > 16 mm<sup>2</sup> (以下のCu部の寸法は一例です。)

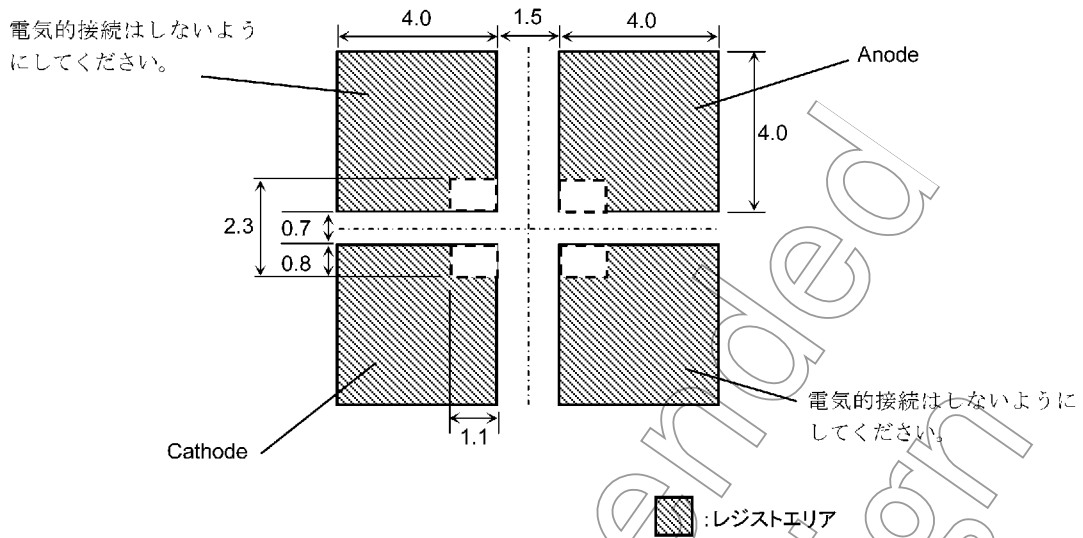


図 10.3.1 参考パッド寸法 (Unit: mm)

## 11. 洗浄

はんだ付け後洗浄が必要な場合、以下の洗浄剤を使用されることを推奨いたします。なお、これらの洗浄剤は当社の評価において、素子に影響がないことが確認されたものです。実際にご使用されるにあたっては、洗浄条件・使用条件などを十分にご検討くださいますようお願いいたします。

#### 推奨洗浄剤

- アサヒクリンAK-225AES: (旭硝子社製)
- 花王クリンスルー750HS: (花王社製)
- パインアルファST-100S: (荒川化学社製)

12. 包装仕様

12.1. 製品名称呼称方法

単体品番の後に付けて出荷形態を区分しています。区分方法は下記のとおりです (ただし、電気的・光学的特性が東芝標準仕様と異なるものについては適用しません)。

例) TLWNF1108A(T11)

東芝単体品番 : TLWNF1108A

テーピング名称: T11(4 mmピッチ仕様)

12.2. テープ寸法

表 12.2.1 テープ寸法 (Unit: mm)

項目	D	E	P <sub>0</sub>	t	F	D <sub>1</sub>	P <sub>2</sub>	W	P	A <sub>0</sub>	B <sub>0</sub>	K <sub>0</sub>
寸法	1.5	1.75	4.0	0.3	3.5	1.5	2.0	8.0	4.0	2.9	3.7	2.3
公差	+0.1/-0	±0.1	±0.1	±0.05	±0.05	±0.1	±0.05	±0.3	±0.1	±0.1	±0.1	±0.1

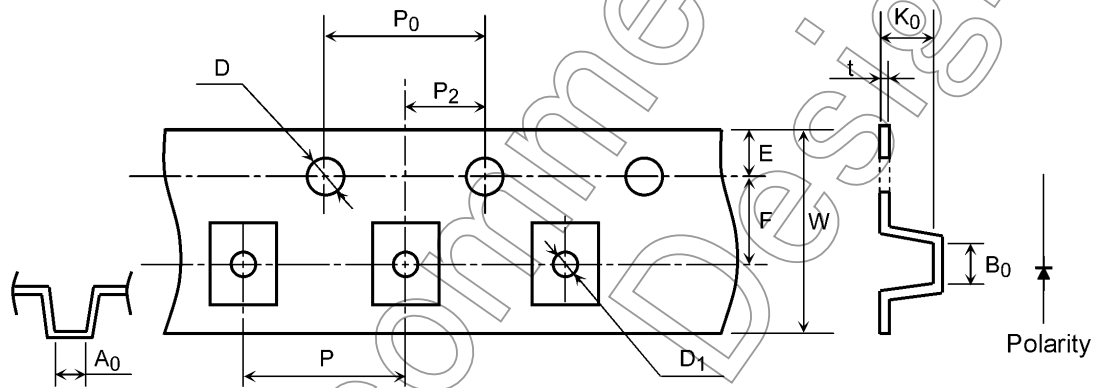


図 12.2.1 テープ寸法

12.3. リール仕様

12.3.1. リール寸法

Unit: mm

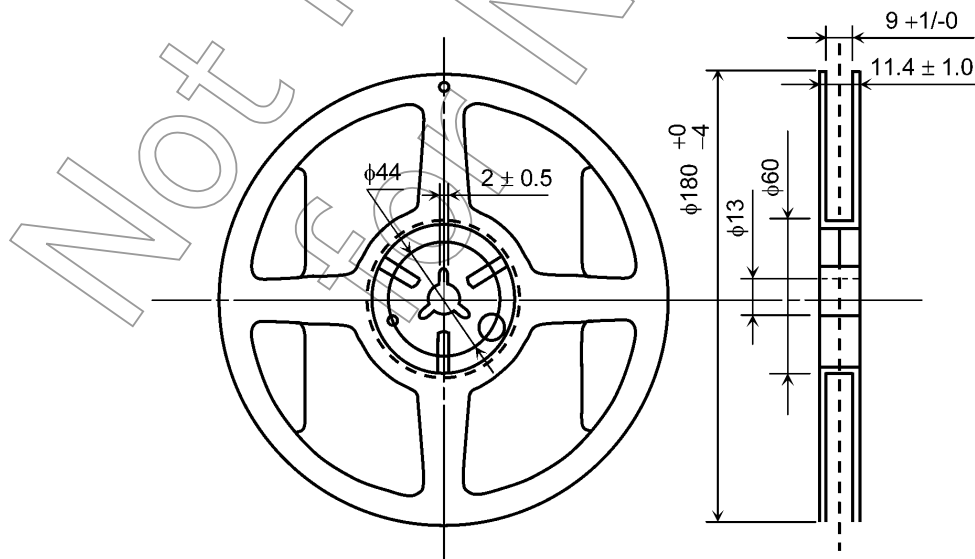


図 12.3.1.1 リール寸法



12.3.2. リーダー部および空部

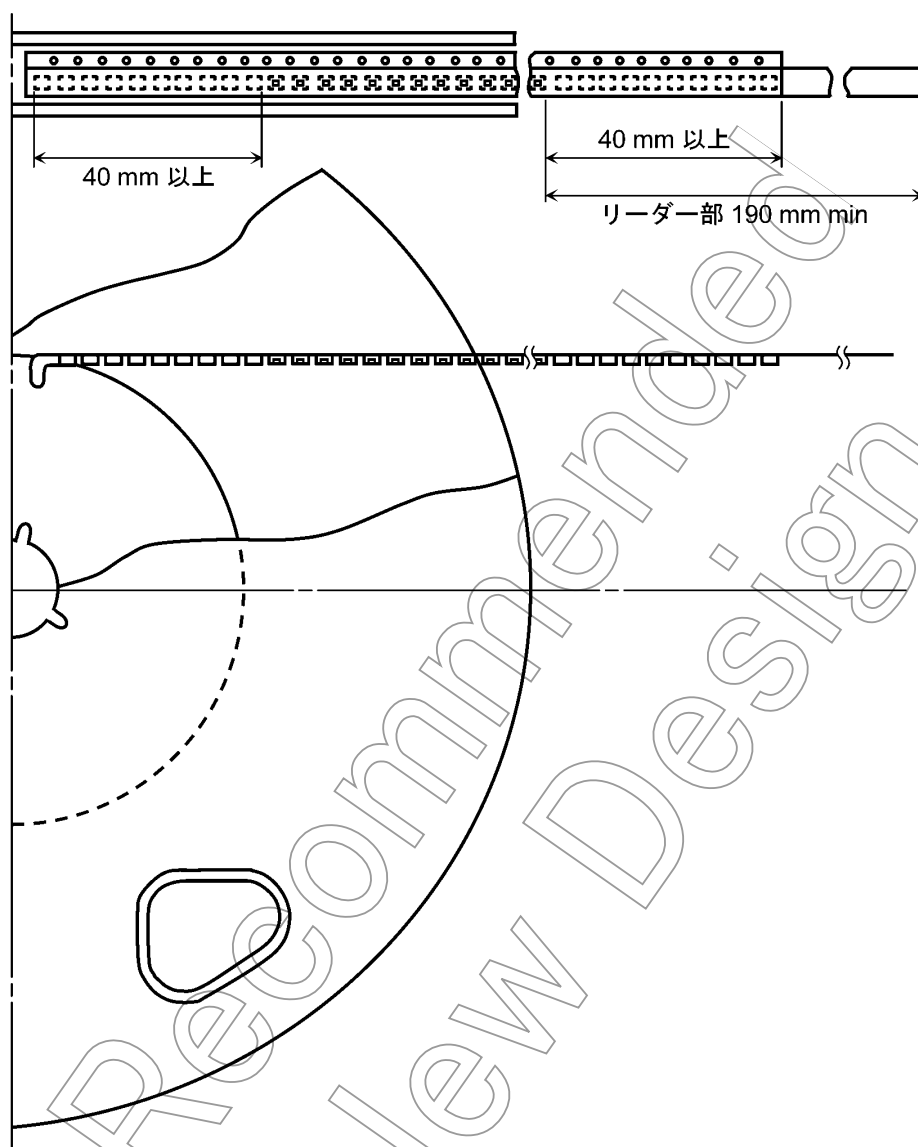


図 12.3.2.1 リーダー部および空部

Not Recommended for New Design

12.4. 梱包

シリカゲルとリールをアルミパックにて脱気密封しています。包装数量は下記のとおりです。

- ・ リール: 2,000個
- ・ カートン: 10,000個

12.5. 包装表示

包装表示例 (TLWNF1108A(T11の場合) とラベル位置は下記のとおりです。

12.5.1. 包装表示例

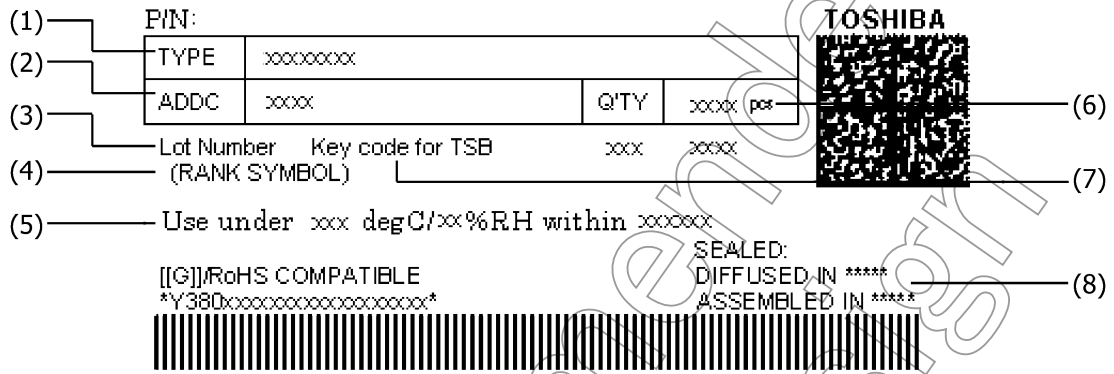


図 12.5.1.1 包装表示例

12.5.2. 記号の説明

番号	東芝管理情報	備考
(1)	品番	TLWNF1108A(T11)
(2)	ADDコード	表記説明 (O 国内組み立て/国内および海外販売) (J 海外組み立て/国内販売) (T 海外組み立て/海外販売)
(3)	Lotコード	例: 270xxxxx
(4)	ランク記号	例: XA2
(5)	開封後保管条件	5 ~ 30°C/60%RH, 4 weeks以内に使用してください。
(6)	梱包数量	例: 2,000 pcs
(7)	Keyコード	例: 12345
(8)	原産国	例: JAPAN

12.5.3. 表示ラベル位置

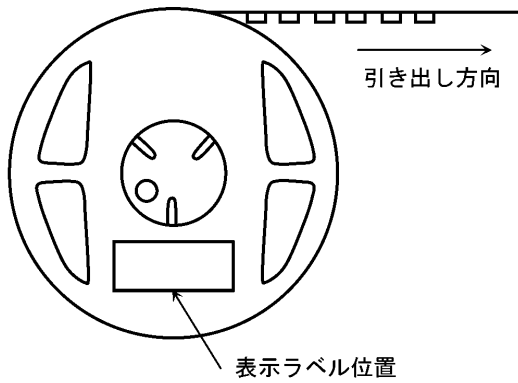


図 12.5.3.1 リール表示ラベル位置

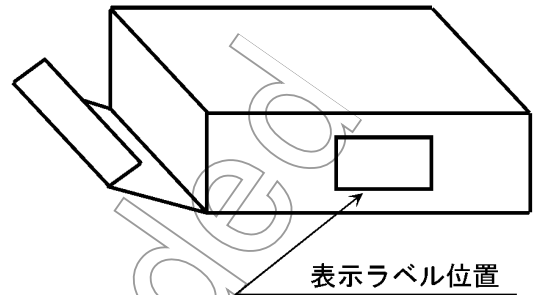


図 12.5.3.2 カートン表示ラベル位置

アルミパック部: 片面の中央部に貼り付け

Not Recommended for New Design

13. 内部回路構成図

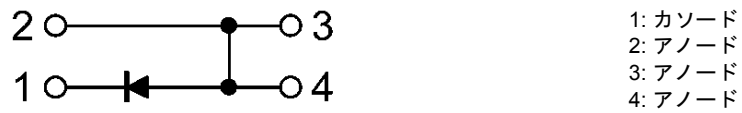
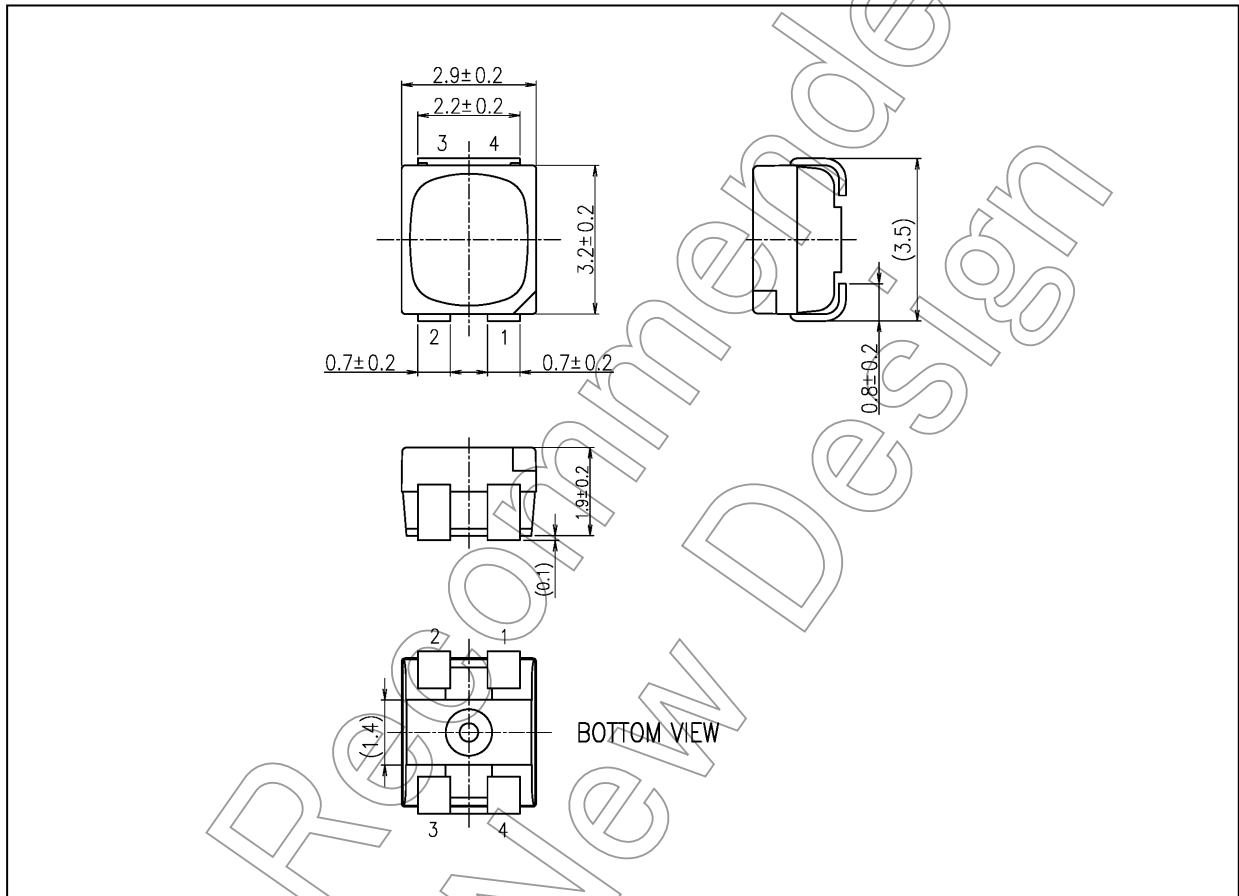


図 13.1 内部回路構成

外形寸法図

Unit: mm



質量: 0.035 g (typ.)

パッケージ名称
東芝: 4-3W1S
通称名: PLCC4

## 製品取り扱い上のお願

- 本資料に掲載されているハードウェア、ソフトウェアおよびシステム(以下、本製品という)に関する情報等、本資料の掲載内容は、技術の進歩などにより予告なしに変更されることがあります。
- 文書による当社の事前の承諾なしに本資料の転載複製を禁じます。また、文書による当社の事前の承諾を得て本資料を転載複製する場合でも、記載内容に一切変更を加えたり、削除したりしないでください。
- 当社は品質、信頼性の向上に努めていますが、半導体製品は一般に誤作動または故障する場合があります。本製品をご使用頂く場合は、本製品の誤作動や故障により生命・身体・財産が侵害されることのないように、お客様の責任において、お客様のハードウェア・ソフトウェア・システムに必要な安全設計を行うことをお願いします。なお、設計および使用に際しては、本製品に関する最新の情報(本資料、仕様書、データシート、アプリケーションノート、半導体信頼性ハンドブックなど)および本製品が使用される機器の取扱説明書、操作説明書などをご確認の上、これに従ってください。また、上記資料などに記載の製品データ、図、表などに示す技術的な内容、プログラム、アルゴリズムその他応用回路例などの情報を使用する場合は、お客様の製品単独およびシステム全体で十分に評価し、お客様の責任において適用可否を判断してください。
- 本製品は、一般的電子機器(コンピュータ、パーソナル機器、事務機器、計測機器、産業用ロボット、家電機器など)または本資料に個別に記載されている用途に使用されることが意図されています。本製品は、特別に高い品質・信頼性が要求され、またはその故障や誤作動が生命・身体に危害を及ぼす恐れ、膨大な財産損害を引き起こす恐れ、もしくは社会に深刻な影響を及ぼす恐れのある機器(以下“特定用途”という)に使用されることは意図されていませんし、保証もされていません。特定用途には原子力関連機器、航空・宇宙機器、医療機器、車載・輸送機器、列車・船舶機器、交通信号機器、燃焼・爆発制御機器、各種安全関連機器、昇降機器、電力機器、金融関連機器などが含まれます。本資料に個別に記載されている場合を除き、本製品を特定用途に使用しないでください。
- 本製品を分解、解析、リバースエンジニアリング、改造、改変、翻案、複製等しないでください。
- 本製品を、国内外の法令、規則及び命令により、製造、使用、販売を禁止されている製品に使用することはできません。
- 本資料に掲載してある技術情報は、製品の代表的動作・応用を説明するためのもので、その使用に際して当社及び第三者の知的財産権その他の権利に対する保証または実施権の許諾を行うものではありません。
- 別途、書面による契約またはお客様と当社が合意した仕様書がない限り、当社は、本製品および技術情報に関して、明示的にも黙示的にも一切の保証(機能動作の保証、商品性の保証、特定目的への合致の保証、情報の正確性の保証、第三者の権利の非侵害保証を含むがこれに限らない。)をしておりません。
- 本製品、または本資料に掲載されている技術情報を、大量破壊兵器の開発等の目的、軍事利用の目的、あるいはその他軍事用途の目的で使用しないでください。また、輸出に際しては、「外国為替及び外国貿易法」、「米国輸出管理規則」等、適用ある輸出関連法令を遵守し、それらの定めるところにより必要な手続を行ってください。
- 本製品のRoHS適合性など、詳細につきましては製品個別に必ず弊社営業窓口までお問合せください。本製品のご使用に際しては、特定の物質の含有、使用を規制するRoHS指令等、適用ある環境関連法令を十分調査の上、かかる法令に適合するようご使用ください。お客様がかかる法令を遵守しないことにより生じた損害に関して、当社は一切の責任を負いかねます。