

パワーMOSFET 電気的特性

概要

本資料はパワーMOSFETの電気的特性について述べたものです。

目次

概要	1
目次	2
1. 電気的特性.....	3
1.1. 静的特性.....	3
1.2. 動的特性.....	3
1.2.1. 静電容量特性.....	4
1.2.2. 実効容量 (エネルギー換算).....	5
1.2.3. 実効容量 (時間換算).....	5
1.2.4. スwitchング特性	6
1.2.5. dv/dt 耐量	7
1.3. 電荷容量特性.....	8
1.3.1. ゲート電荷量	8
1.3.2. ゲート電荷の算出方法	8
1.3.3. 出力電荷量 (Q_{oss})	9
1.4. ソース・ドレイン間特性.....	10
1.4.1. ボディーダイオード特性.....	10
1.4.2. ボディーダイオード dv/dt 特性	11
製品取り扱い上のお願い.....	12

1. 電氣的特性

(製品によって規定している項目が異なります。特に指定のない限り $T_a=25^\circ\text{C}$)

1.1. 静的特性

項目	記号	単位	説明
ゲート・ソース間漏れ電流	I_{GSS}	μA	ドレイン・ソース間をショートし、ゲート・ソース間に指定の電圧を与えた時の漏れ電流です。
ドレインシャ断電流	I_{DSS}	μA	ゲート・ソース間をショートし、ドレイン・ソース間に指定の電圧を与えた時の漏れ電流です。
ドレイン・ソース間降伏電圧	$V_{(BR)DSS}$ $V_{(BR)DSX}$	V	指定の漏れ電流を流した時のドレイン・ソース間の耐圧です。 $V_{(BR)DSS}$:ゲート・ソース間を短絡 $V_{(BR)DSX}$:ゲート・ソース間を逆バイアス
ゲートしきい値電圧	V_{th}	V	Threshold voltage の略でソースとドレインの間に指定の電流が流れる時のゲート電圧です。
ドレイン・ソース間オン抵抗	$R_{DS(ON)}$	Ω	MOSFET がオン状態のときのドレイン・ソース間の抵抗値です。
順方向伝達アドミタンス	$ Y_{fs} $	S	$ Y_{fs} $ は g_m と呼ばれており、ゲート電圧増加分に対するドレイン電流の増加分のごとで、 $ Y_{fs} = \Delta I_D / \Delta V_{GS}$ で表せます。パワーMOSFET の感度あるいは増幅能力を示します。 I_D - V_{GS} 特性カーブから読み取ることが可能です。

1.2. 動的特性

記号	単位	単位	説明
静電容量	C_{iss} C_{rss} C_{oss}	pF	C_{iss} は入力容量、 C_{rss} は帰還容量、 C_{oss} は出力容量です。この容量は、パワーMOSFET のスイッチング性能に影響を及ぼします。
実効容量 (エネルギー換算)	$C_{o(er)}$	pF	V_{DS} が 0 V から指定の電圧まで上昇する間に蓄積されるエネルギーが C_{oss} と等価となる固定容量値です。
実効容量 (時間換算)	$C_{o(tr)}$	pF	V_{DS} が 0 V から指定の電圧まで上昇する間の充電時間が C_{oss} と等価となる固定容量値です。
ゲート抵抗	r_g	Ω	MOSFET 内部のゲート抵抗値です。
スイッチング時間	t_r t_{on} t_f t_{off}	ns	t_r は上昇時間、 t_{on} はターンオン時間、 t_f は下降時間、 t_{off} はターンオフ時間です。
MOSFET dv/dt 耐量	dv/dt	V/ns	MOSFET ターンオフ時のドレイン・ソース間電圧変動に対する耐量です。

1.2.1. 静電容量特性

パワーMOSFETは、ゲートがシリコン酸化膜で絶縁されている構造であるため、ドレイン、ゲート、ソースの各端子間には、図 1.1 に示すような静電容量が存在します。

ゲート・ドレイン間の静電容量 C_{gd} とゲート・ソース間の静電容量 C_{gs} は、主にゲート電極の構造から決定し、ドレイン・ソース間は縦方向構造に基づく PN 接合容量により静電容量 C_{ds} が決定されます。

パワーMOSFETでは、入力容量 $C_{iss}=C_{gd}+C_{gs}$ 、出力容量 $C_{oss}=C_{ds}+C_{gd}$ 、帰還容量 $C_{rss}=C_{gd}$ が重要な項目です。

図 1.2 は、 C_{iss} 、 C_{rss} 、 C_{oss} のドレイン・ソース間電圧 V_{DS} に対する依存性を示しています。

パワーMOSFET のスイッチング特性は、主に入力容量 C_{iss} とドライブ回路の出カインピーダンスにより変化します。

この入力容量を充電するために、ゲート・ソース間にはゲート電流が瞬間的に流れ、ドライブ回路の出カインピーダンスが低いほどスイッチング時間は速くなります。また、パワーMOSFET の容量が大きいと軽負荷時の損失が大きくなります。 C_{iss} 、 C_{rss} 、 C_{oss} の温度依存性はほとんどありません。

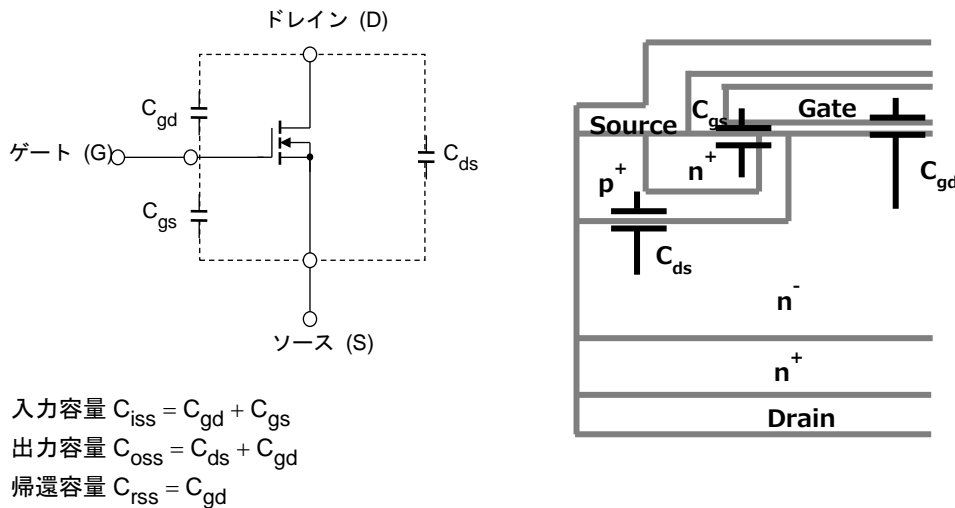


図 1.1 容量等価回路

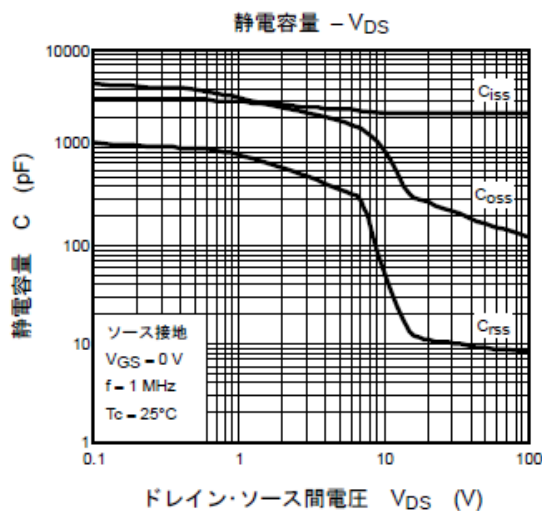


図 1.2 静電容量- V_{DS} 特性

1.2.2. 実効容量 (エネルギー換算)

実効容量 (エネルギー換算) $C_{o(er)}$ はドレイン・ソース間電圧が 0V から指定された電圧まで上昇する間、 C_{oss} と同じ蓄積エネルギー E_{oss} を与えるように換算された固定の実効容量値です。

E_{oss} を $C_{o(er)}$ で表すと以下ようになります。

$$E_{oss} = \frac{C_{o(er)} \times V_{DS}^2}{2}$$

また、 E_{oss} は容量特性カーブにおける電荷量 $Q=C(v) \times v$ をドレイン・ソース間電圧 0V から指定の V_{DS} で積分した値と等しいことから以下の式が成り立ちます。

$$\frac{C_{o(er)} \times V_{DS}^2}{2} = \int_0^{V_{DS}} v \times C(v) dv$$

よって、 $C_{o(er)}$ は以下のように表されます。

$$C_{o(er)} = \frac{2}{V_{DS}^2} \int_0^{V_{DS}} v \times C(v) dv$$

$C(v)$: V_{DS} に依存性のある出力容量 C_{oss} の関数

$C_{o(er)}$ は電源等の設計において容量性エネルギーとして計算が必要な場合などに使用されます。

1.2.3. 実効容量 (時間換算)

実効容量 (時間換算) $C_{o(tr)}$ はドレイン・ソース間電圧が 0V から指定の V_{DS} まで上昇する間の充電時間が C_{oss} と等価となるように換算した固定の実効容量値です。

充電電荷量 Q_{oss} を $C_{o(tr)}$ で表すと以下ようになります。

$$Q_{oss} = C_{o(tr)} \times V_{DS}$$

また、 Q_{oss} は容量特性カーブにおける容量 $C(v)$ をドレイン・ソース間電圧 0V から指定の V_{DS} で積分した値と等しいことから以下の式が成り立ちます。以下の式において左右で充電 (放電) 電流が同一とすると、充電 (放電) 時間も同一となります。

$$C_{o(tr)} \times V_{DS} = \int_0^{V_{DS}} C(v) dv$$

よって、 $C_{o(tr)}$ は以下のように表されます。

$$C_{o(tr)} = \frac{1}{V_{DS}} \int_0^{V_{DS}} C(v) dv$$

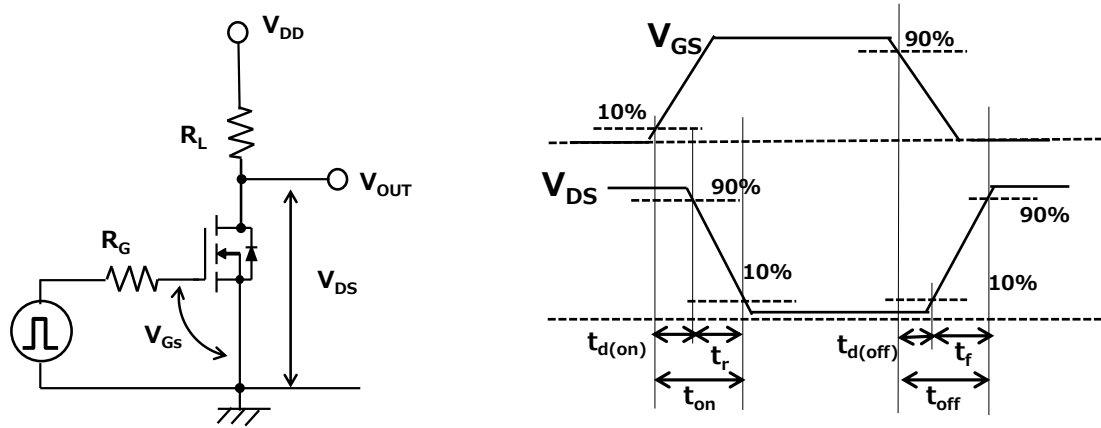
$C(v)$: V_{DS} に依存性のある出力容量 C_{oss} の関数

$C_{o(tr)}$ は電源等の設計において、時間計算の目的で使用されます。

1.2.4. スイッチング特性

パワーMOSFET が多数キャリアデバイスであることによる顕著な特性は、バイポーラトランジスタに比べて、高速動作に優れており、高周波のスイッチング動作ができることです。

スイッチング時間測定回路と入出力波形を図 1.3 に示します。



(a) 測定回路例

(b) 入出力波形

図 1.3 スイッチング時間測定回路と入出力波形

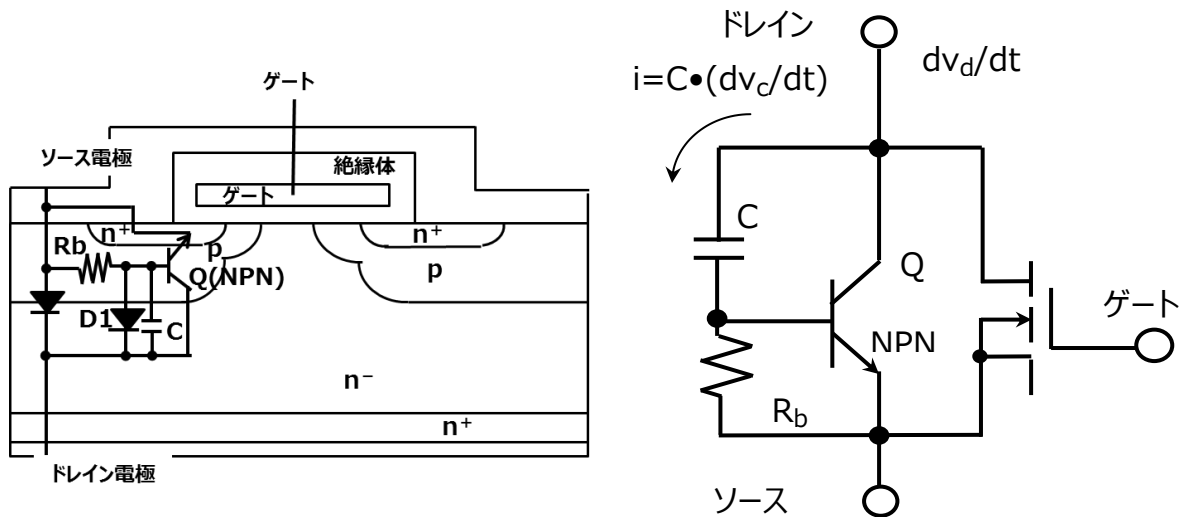
スイッチング時間の入出力波形に関する記号定義について、以下に説明します。

- (1) $t_{d(on)}$: ターンオン遅延時間
ゲート・ソース電圧が設定電圧の 10% に達してから、ドレイン・ソース間電圧が設定電圧の 90% まで下降するまでのゲート・ソース間電圧に対するドレイン・ソース間の遅延時間です。
- (2) t_r : 上昇時間(立ち上がり時間)
ドレイン・ソース間電圧が設定値の 90% から 10% まで下降する時間です。
- (3) t_{on} : ターンオン時間
ターンオン時間で $t_{d(on)} + t_r$ になります。
- (4) $t_{d(off)}$: ターンオフ遅延時間
ターンオフ時にゲート・ソース間電圧が設定電圧の 90% に達してから、ドレイン・ソース間電圧が設定電圧の 10% まで上昇する時間です。
- (5) t_f : 下降時間
ドレイン・ソース間電圧が設定値の 10% から 90% まで上昇する時間です。
- (6) t_{off} : ターンオフ時間
ターンオフ時間で $t_{d(off)} + t_f$ になります。

1.2.5. dv/dt 耐量

MOSFET のターンオフ時にドレイン・ソース間の電圧を急激に上昇させた場合、図 1.4 のように電圧変化 dv/dt により、MOSFET のドレイン・ゲート間の PN 接合容量 C に、変位電流が流れます。この変位電流は $i = C \cdot (dv_d/dt)$ で示されます。この電流が流れると、この層の抵抗 R_b により、 $i \cdot R_b$ による電圧降下が発生し、この電圧レベルが、寄生 NPN トランジスタのベース・エミッタ 順方向電圧 V_{BE} 以上となると寄生 NPN トランジスタが オンします。

この時、ドレイン・ソース間電圧 V_{DS} が高いと寄生 NPN トランジスタは、2 次降伏に入り、破壊する可能性があります。



(a) MOSFET の断面図
(寄生 NPN トランジスタ)

(b) dv/dt 発生時の等価回路

図 1.4 MOSFET の断面図及び等価回路

1.3. 電荷容量特性

項目	記号	単位	説明
ゲート入力電荷量	Q_g	nC	ゲート電圧が、ゼロから指定された電圧となるまでの総電荷量です。
ゲート・ソース間電荷量 1	Q_{gs1}		MOSFET がオンし始めるまで、ドレイン・ソース間電圧が低下する前にゲート・ソース間電圧を充電する電荷量です。
ゲート・ドレイン間電荷量	Q_{gd}		Q_{gd} は、ドレイン・ソース間電圧が低下しゲート・ドレイン間の容量を充電するミラー期間の電荷量です。
ゲートスイッチ電荷量	Q_{sw}		V_{th} を超えてミラー期間が終わるまでのゲート蓄積電荷量です。
出力電荷量	Q_{oss}		ドレイン・ソース間の電荷量です。

1.3.1. ゲート電荷量

MOSFET は入力端子ゲートGが絶縁されていますので、ゲート端子から見た電荷量 Q が重要なパラメータになります。ゲート電荷量の定義を図 1.5 に示します。

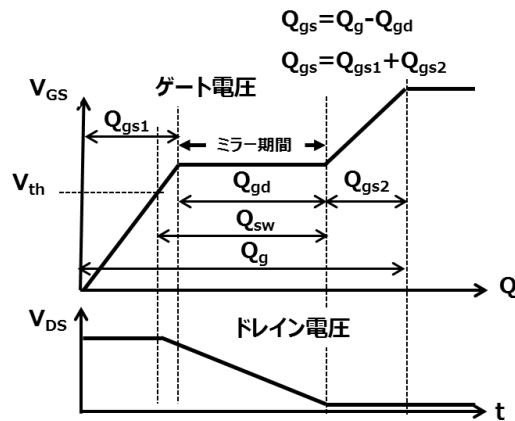


図 1.5 ゲート電荷量 Q_g の定義

1.3.2. ゲート電荷の算出方法

パワーMOSFET のスイッチオン時にゲート・ソース間容量とゲート・ドレイン間容量を充電するため、ゲートに電流が流れます。ゲート電荷量は測定回路、図 1.6(a)にて、ゲートに定電流を流し、ゲート・ソース間電圧と時間の波形グラフ(図 1.6(b))の時間軸にゲート定電流 i_G を乗じること、時間軸をゲート電荷量 Q_g で表すことができます。ゲート入力電荷量は下記式で表されます。

$$Q_g = \int_0^t i_G(t) dt$$

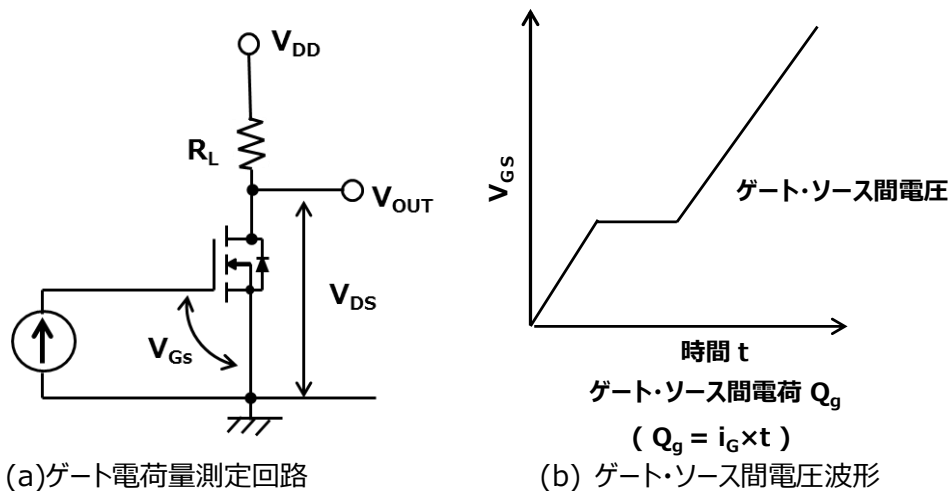


図 1.6 ゲート電荷

1.3.3. 出力電荷量 (Q_{oss})

Q_{oss}はドレイン・ソース間の容量を充電するための電荷量です。

Q=CVにおいてMOSFETではC_{oss}はV_{DS}により変動するため実際には下記の式で表されます。

$$Q_{oss} = \int_0^{V_{DS}} C(v)dv$$

C(v)はV_{DS}依存性のある出力容量C_{oss}の関数です。

Q_{oss}はデータシートにある静電容量—V_{DS}特性(図1.7)においてC_{oss}(出力容量)をV_{DS}で積分した値になります。

Q_{oss}は、スイッチング電源などの応用において特に軽負荷時の効率に影響を及ぼします。

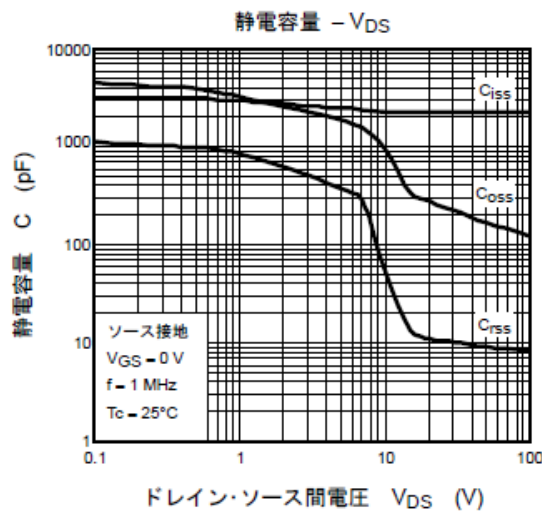


図 1.7 静電容量 — V_{DS}特性

1.4. ソース・ドレイン間特性

(製品によって規定している項目が異なります。特に指定のない限り $T_a=25^\circ\text{C}$)

項目	記号	単位	説明
ドレイン逆電流(連続) ドレイン逆電流(パルス)	I_{DR} I_{DRP}	A	MOSFET のボディダイオード順方向電流の許容される最大値です。
順方向電圧(ダイオード)	V_{DSF}	V	ボディダイオードに順方向電流を流した時のドレイン・ソース間電圧です。
逆回復時間	t_{rr}	ns	指定の測定条件におけるボディダイオードの逆回復動作において逆回復電流が消滅するまでの時間(t_{rr})及び電荷量(Q_{rr})です。その時のピーク電流値が I_{rr} です。
逆回復電荷量	Q_{rr}	μC	
ピーク逆回復電流	I_{rr}	A	
ダイオード dv/dt 耐量	dv/dt	V/ns	ダイオード逆回復時のドレイン・ソース間電圧変動に対する耐量です。

1.4.1. ボディダイオード特性

パワーMOSFET は、その構造上ソース・ドレイン間にダイオードが等価的に内蔵されます。

このボディダイオードの順方向電流 I_{DR} (連続)、 I_{DRP} (パルス)は個別データシート上で定義されます。図 1.9 にボディダイオードの電流特性を示します。逆方向降伏電圧の定格は、ドレイン・ソース間電圧定格 V_{DS} と同じ規格となります。

このダイオードの逆回復時間 t_{rr} に関し、図 1.8 に測定回路と波形例を示します。

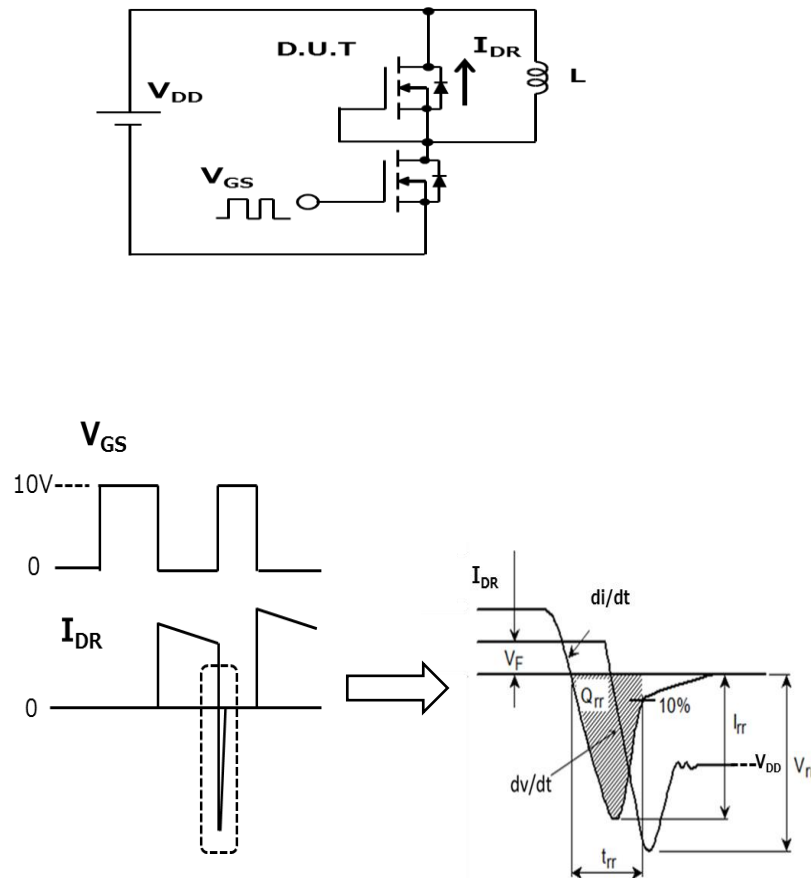


図 1.8 パワーMOSFET のボディダイオードの逆回復時間

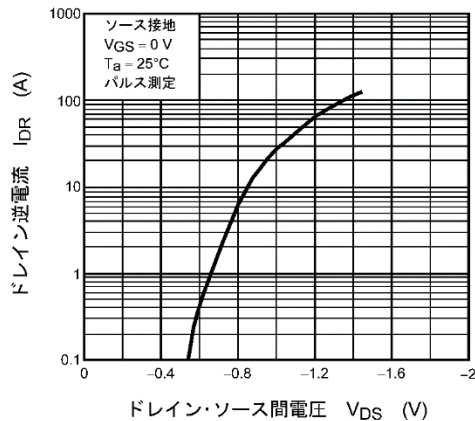
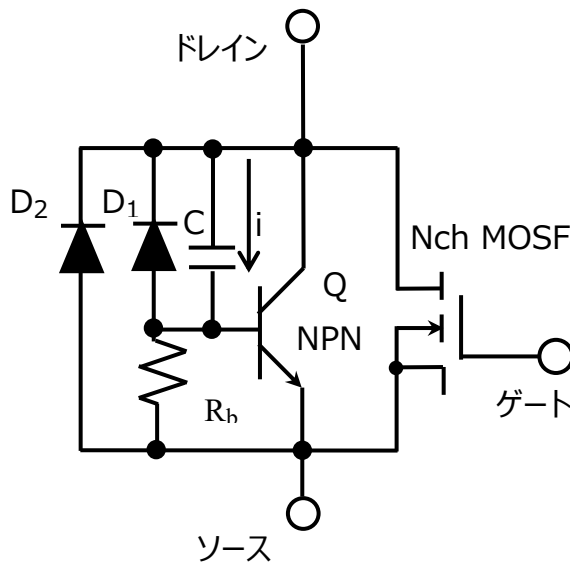


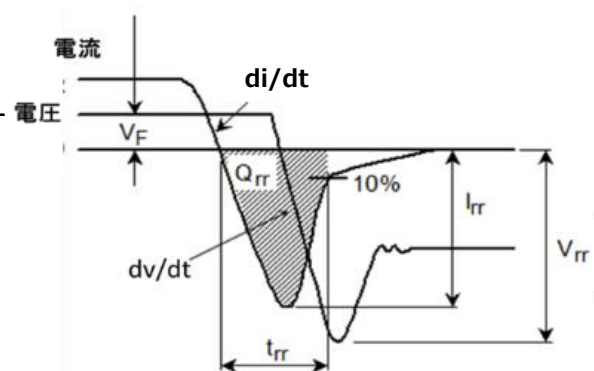
図 1.9 I_{DR} - V_{DS} 特性

1.4.2. ボディーダイオード dv/dt 特性

MOSFET のボディーダイオードに電流を流している状態で、逆方向に電圧を反転させるとボディーダイオードは逆回復動作に入り、ドレイン・ソース間の電圧が急激に上昇します。図 1.10 のように電圧変化： dv/dt により、MOSFET のドレイン・ゲートの PN 接合容量 C に、変位電流が流れ ($i = C \cdot (dv/dt)$)、この電流と抵抗 R_b により、電圧降下を発生し、この電圧が、寄生 NPN トランジスタをターンオンさせます。この時、ドレイン・ソース間電圧 V_{DS} が高いと寄生 NPN トランジスタが 2 次降伏に入り、プロセスは異なりますが 1.2.4 の MOSFET の dv/dt と同様に素子を破壊する可能性があります。



(a) ボディーダイオード dv/dt 発生時の等価回路



(b) ボディーダイオードの逆回復時の波形

図 1.10 ボディーダイオードの等価回路及び逆回復時の波形

製品取り扱い上のお願い

株式会社東芝およびその子会社ならびに関係会社を以下「当社」といいます。
本資料に掲載されているハードウェア、ソフトウェアおよびシステムを以下「本製品」といいます。

- 本製品に関する情報等、本資料の掲載内容は、技術の進歩などにより予告なしに変更されることがあります。
- 文書による当社の事前の承諾なしに本資料の転載複製を禁じます。また、文書による当社の事前の承諾を得て本資料を転載複製する場合でも、記載内容に一切変更を加えたり、削除したりしないでください。
- 当社は品質、信頼性の向上に努めていますが、半導体・ストレージ製品は一般に誤作動または故障する場合があります。本製品をご使用頂く場合は、本製品の誤作動や故障により生命・身体・財産が侵害されることのないように、お客様の責任において、お客様のハードウェア・ソフトウェア・システムに必要な安全設計を行うことをお願いします。なお、設計および使用に際しては、本製品に関する最新の情報（本資料、仕様書、データシート、アプリケーションノート、半導体信頼性ハンドブックなど）および本製品が使用される機器の取扱説明書、操作説明書などをご確認の上、これに従ってください。また、上記資料などに記載の製品データ、図、表などに示す技術的な内容、プログラム、アルゴリズムその他応用回路例などの情報を使用する場合は、お客様の製品単独およびシステム全体で十分に評価し、お客様の責任において適用可否を判断してください。
- 本製品は、特別に高い品質・信頼性が要求され、またはその故障や誤作動が生命・身体に危害を及ぼす恐れ、膨大な財産損害を引き起こす恐れ、もしくは社会に深刻な影響を及ぼす恐れのある機器（以下“特定用途”という）に使用されることは意図されていませんし、保証もされていません。特定用途には原子力関連機器、航空・宇宙機器、医療機器（ヘルスケア除く）、車載・輸送機器、列車・船舶機器、交通信号機器、燃焼・爆発制御機器、各種安全関連機器、昇降機器、発電関連機器などが含まれますが、本資料に個別に記載する用途は除きます。特定用途に使用された場合には、当社は一切の責任を負いません。なお、詳細は当社営業窓口まで、または当社 Web サイトのお問い合わせフォームからお問い合わせください。
- 本製品を分解、解析、リバースエンジニアリング、改造、改変、翻案、複製等しないでください。
- 本製品を、国内外の法令、規則及び命令により、製造、使用、販売を禁止されている製品に使用することはできません。
- 本資料に掲載してある技術情報は、製品の代表的動作・応用を説明するためのもので、その使用に際して当社及び第三者の知的財産権その他の権利に対する保証または実施権の許諾を行うものではありません。
- 別途、書面による契約またはお客様と当社が合意した仕様書がない限り、当社は、本製品および技術情報に関して、明示的にも黙示的にも一切の保証（機能動作の保証、商品性の保証、特定目的への合致の保証、情報の正確性の保証、第三者の権利の非侵害保証を含むがこれに限らない。）をしておりません。
- 本製品、または本資料に掲載されている技術情報を、大量破壊兵器の開発等の目的、軍事利用の目的、あるいはその他軍事用途の目的で使用しないでください。また、輸出に際しては、「外国為替及び外国貿易法」、「米国輸出管理規則」等、適用ある輸出関連法令を遵守し、それらの定めるところにより必要な手続を行ってください。
- 本製品の RoHS 適合性など、詳細につきましては製品個別に必ず当社営業窓口までお問い合わせください。本製品のご使用に際しては、特定の物質の含有・使用を規制する RoHS 指令等、適用ある環境関連法令を十分調査の上、かかる法令に適合するようご使用ください。お客様がかかる法令を遵守しないことにより生じた損害に関して、当社は一切の責任を負いかねます。

東芝デバイス&ストレージ株式会社

<https://toshiba.semicon-storage.com/jp/>