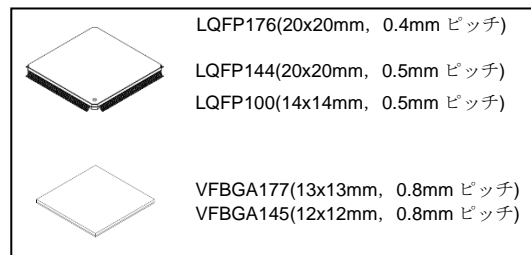


CMOS 形デジタル集積回路シリコンモノリシック

TXZ+ファミリー  
TMPM4G グループ(1)

## 概要

- Arm® Cortex®-M4(FPU 機能搭載)
- 動作周波数: 1~200MHz、動作電圧: 2.7~3.6V
- 512K~2048K バイトコードフラッシュ、32K バイトデータフラッシュ
- 高速 12bitAD コンバーター、豊富なタイマー/シリアルチャネル内蔵



## 用途

OA/デジタル製品や産業機器など高速データ処理が必要な製品に使用可能

## 特長

- Arm Cortex-M4(FPU 機能搭載)
  - 動作周波数: 1~200MHz
  - メモリー保護ユニット(MPU)搭載
- 電源電圧と低消費電力モード
  - 動作電圧: 2.7 ~ 3.6V
  - 低消費電力動作: IDLE、STOP1、STOP2
- 動作温度範囲: -40~+85°C @ 動作周波数 1~200MHz
- 内蔵メモリー
  - コードフラッシュ: 512K~2048KB、書き換え: 10 万回
  - データフラッシュ: 32KB、書き換え: 10 万回
  - 命令実行と並行してデータフラッシュを書き換え可能
  - RAM: 192K ~ 256KB+バックアップ RAM: 2KB(全製品)
- クロック
  - 外部高速発振器: 8MHz ~ 20MHz(セラミック、水晶)
  - 外部高速クロック入力: 8MHz ~ 24MHz
  - 内蔵高速発振器 1(IHOSC1): 10MHz、ユーザトリミング
  - 内蔵高速発振器 2(IHOSC2): 10MHz
  - PLL: 200MHz 出力
  - 外部低速発振器: 32.768kHz
- 周波数検知回路(OFD): システムクロック異常検知
- 電圧検知回路(LVD): 7 レベル、割り込みとリセット出力選択
- 割り込み
  - 外部要因: 12 ~ 16
  - (外部端子: 17 ~ 32 本、DNF(デジタルノイズフィルター)付き)
  - 内部要因: 109 ~ 145
- 入出力ポート 91~155 本(入力: 4 本、出力: 1 本)
  - プルアップ/ダウン、オーブンドレイン
  - 5V トレラント、3V トレラントあり
- オンチップデバッグ(JTAG/SW)、NBDIF(RAM モニター)
- トリガーセクター(TRGSEL)
  - DMA コントローラーやタイマーカウンターなどの起動要因を拡張
- DMA コントローラー: 3 ユニット
  - MDMAC: 1 ユニット、起動要因: 30 ~ 32 本、内部/外部トリガー
  - HDMAC: 2 ユニット、起動要因: 13 ~ 15 本、内部/外部トリガー
- 外部バスインターフェース(EBIF)
  - 64MB(プログラム/データ共通)まで拡張可能
  - 外部データバス(セパレートバス/マルチプレクスバス): 8/16 ビット幅
  - チップセレクトコントローラー: 4 チャンネル
- 非同期シリアル通信回路
  - UART: 3 ~ 6 チャンネル、最大 5.0Mbps、FIFO(送信 8 段、受信 8 段)
  - FUART: 1 ~ 2 チャンネル、最大 2.5Mbps、FIFO(送信 32 段、受信 32 段)、IrDA 最大 115.2Kbps

製品量産開始時期  
2021-07

- シリアルペリフェラルインターフェース(TSPI): 5 ~ 9チャンネル
  - SIO/SPI モード、最大 25MHz
  - FIFO(送信 16 ビット x 8 段、受信 16 ビット x 8 段)
  - フレームモード/セクターモード
- 同期シリアルインターフェース(TSSI): 2チャンネル
  - 送信部/受信部が独立通信可能。協調動作で全二重通信可能。
  - FIFO(送信 32 ビット x 4 段、受信 32 ビット x 4 段)
- I<sup>2</sup>C インターフェース
  - I<sup>2</sup>C インターフェース(I2C): 3 ~ 5チャンネル  
マルチマスター、標準モード/ファストモード対応  
7-bit アドレッシングフォーマット対応
  - I<sup>2</sup>C インターフェースバージョン A(EI2C): 3 ~ 5チャンネル  
マルチマスター、標準モード/ファストモード/ファストモード  
プラス対応  
7/10-bit アドレッシングフォーマット対応

注) I2C と EI2C は排他的に使用可能です。
- シリアルメモリーインターフェース(SMIF): 1チャンネル
  - 最大 1 つのシリアルメモリーを接続可能
  - メモリー容量 64K ~ 128M バイト
  - SPI、Quad、QPI、Octal、OPI
- CEC 制御回路(CEC): 1チャンネル
- 8 ビット DA コンバーター(DAC): 2チャンネル
- 12 ビット AD コンバーター(ADC): 16~24 チャンネル入力
  - サンプル&ホールド回路内蔵
  - 変換時間: 1.0 $\mu$ s @f<sub>ADCLK</sub> = 60MHz
- アドバンストプログラマブルモーター制御回路(A-PMD): 1チャンネル
  - 3 相相補 PWM 出力、12 ビット ADC との同期動作
  - 外部入力による緊急停止機能(EMG0 端子、OVV0 端子)
- 32 ビットタイマーイベントカウンター(T32A)
  - 32 ビットタイマー時 16 チャンネル、16 ビットタイマー時 32 チャンネル
  - インターバルタイマー、イベントカウント、2 相カウンター  
入力、インプットキャプチャー、PPG 出力、同期スタート、  
トリガースタート
- インターバルセンサー検知回路(ISD): 3 ユニット
  - 1 ユニット当たり 4 本の入力が可能
  - ユニット同期モードで、最大 12 本を同時サンプリング可能
  - 低速発振器(32.768kHz)および 32 ビットタイマー出力をサンプリングクロックとして使用可能
- I<sup>2</sup>S インターフェース(I2S): 2チャンネル
  - 音声データフォーマット: I<sup>2</sup>S ステレオ/LR ステレオ/PCM  
モノラル
  - サンプリング周波数: ステレオ 最大 192kHz、モノラル 最大  
384kHz
- FIR 計算回路(FIR): 1チャンネル
  - I2S インターフェース専用機能
  - 音声データを積和演算処理
- ロングタームタイマー(LTTMR): 1チャンネル
  - 0.1 $\mu$ s ~ 6553.5 $\mu$ s のインターバル時間が設定可能
- リアルタイムクロック(RTC): 1チャンネル
- クロック選択式ウオッチドッグタイマー(SIWDT): 1チャンネル
  - システムクロックと別系統のクロックを選択
  - クリアウインドウ、割り込みとリセット出力選択
- リモコン受信回路(RMC): 1 ~ 2チャンネル
- バウンダリースキャン(BSC)対応

## 機能別製品一覧

この表は開発中製品を含みます。  
 各製品の最新開発状況は、弊社営業担当までお問い合わせください。

表 1.1 TPM4GR(1/2)

| 内蔵機能                          |                | TPM4GRF20FG                                     | TPM4GRF15FG                                     | TPM4GRF10FG                                     | TPM4GRDFDG                                      |
|-------------------------------|----------------|---|---|---|---|
| Memory                        | Code Flash(KB) | 2048  | 1536  | 1024  | 512   |
|                               | Data Flash(KB) | 32  | 32  | 32  | 32  |
|                               | RAM(KB)        | 256   | 256   | 256   | 192   |
|                               | Backup RAM(KB) | 2   | 2   | 2   | 2   |
| I/O port                      | PORT(pin)      | 155   | 155   | 155   | 155   |
| External interrupt            | Factor         | 16  | 16  | 16  | 16  |
|                               | Pin            | 32  | 32  | 32  | 32  |
| External bus                  | EBIF           | Separate bus/<br>Multiplexed bus                | Separate bus/<br>Multiplexed bus                | Separate bus/<br>Multiplexed bus                | Separate bus/<br>Multiplexed bus                |
| DMAC                          | MDMAC(ch)      | 32  | 32  | 32  | 32  |
|                               | HDMAC(ch)      | 15  | 15  | 15  | 15  |
| Timer function                | T32A(ch)       | 16  | 16  | 16  | 16  |
|                               | LTTMR(ch)      | 1   | 1   | 1   | 1   |
|                               | RTC(ch)        | 1   | 1   | 1   | 1   |
| Serial communication function | UART(ch)       | 6   | 6   | 6   | 6   |
|                               | FUART(ch)      | 2   | 2   | 2   | 2   |
|                               | I2C/EI2C(ch)   | 5/5   | 5/5   | 5/5   | 5/5   |
|                               | TSPI(ch)       | 9   | 9   | 9   | 9   |
|                               | TSSI(ch)       | 2   | 2   | 2   | 2   |
|                               | SMIF(ch)       | 1   | 1   | 1   | 1   |
|                               | CEC(ch)        | 1   | 1   | 1   | 1   |
| Analog function               | 12-bit ADC(ch) | 24  | 24  | 24  | 24  |
|                               | 8-bit DAC(ch)  | 2   | 2   | 2   | 2   |
| Motor control function        | A-PMD(ch)      | 1   | 1   | 1   | 1   |
| Remote Control preprocessor   | RMC(ch)        | 2   | 2   | 2   | 2   |
| Interval Sensor Detection     | ISD(unit)      | 3   | 3   | 3   | 3   |
| Inter-IC Sound                | I2S(ch)        | 2   | 2   | 2   | 2   |
| Finite Impulse Response       | FIR(ch)        | 1   | 1   | 1   | 1   |
| System function               | LVD(ch)        | 1   | 1   | 1   | 1   |
|                               | SIWDT(ch)      | 1   | 1   | 1   | 1   |
|                               | OFD(ch)        | 1   | 1   | 1   | 1   |
|                               | POR            | 1   | 1   | 1   | 1   |
| Debug interface               | Debug          | On-chip debug(JTAG/SW)<br>TRACE(4bits)<br>NBDIF | On-chip debug(JTAG/SW)<br>TRACE(4bits)<br>NBDIF | On-chip debug(JTAG/SW)<br>TRACE(4bits)<br>NBDIF | On-chip debug(JTAG/SW)<br>TRACE(4bits)<br>NBDIF |
| Package                       | Package type   | LQFP176<br>(20 mm x 20 mm、0.4 mm pitch)         |   |   |   |

表 1.2 TPM4GR(2/2)

| 内蔵機能                          |                | TPM4GRF20XBG                                    | TPM4GRF15XBG                                    | TPM4GRF10XBG                                    | TPM4GRFDXBG                                     |
|-------------------------------|----------------|---|---|---|---|
| Memory                        | Code Flash(KB) | 2048  | 1536  | 1024  | 512   |
|                               | Data Flash(KB) | 32  | 32  | 32  | 32  |
|                               | RAM(KB)        | 256   | 256   | 256   | 192   |
|                               | Backup RAM(KB) | 2   | 2   | 2   | 2   |
| I/O port                      | PORT(pin)      | 155   | 155   | 155   | 155   |
| External interrupt            | Factor         | 16  | 16  | 16  | 16  |
|                               | Pin            | 32  | 32  | 32  | 32  |
| External bus                  | EBIF           | Separate bus<br>/Multiplexed bus                | Separate bus<br>/Multiplexed bus                | Separate bus<br>/Multiplexed bus                | Separate bus<br>/Multiplexed bus                |
| DMAC                          | MDMAC(ch)      | 32  | 32  | 32  | 32  |
|                               | HDMAC(ch)      | 15  | 15  | 15  | 15  |
| Timer function                | T32A(ch)       | 16  | 16  | 16  | 16  |
|                               | LTTMR(ch)      | 1   | 1   | 1   | 1   |
|                               | RTC(ch)        | 1   | 1   | 1   | 1   |
| Serial communication function | UART(ch)       | 6   | 6   | 6   | 6   |
|                               | FUART(ch)      | 2   | 2   | 2   | 2   |
|                               | I2C/EI2C(ch)   | 5/5   | 5/5   | 5/5   | 5/5   |
|                               | TSPI(ch)       | 9   | 9   | 9   | 9   |
|                               | TSSI(ch)       | 2   | 2   | 2   | 2   |
|                               | SMIF(ch)       | 1   | 1   | 1   | 1   |
|                               | CEC(ch)        | 1   | 1   | 1   | 1   |
| Analog function               | 12-bit ADC(ch) | 24  | 24  | 24  | 24  |
|                               | 8-bit DAC(ch)  | 2   | 2   | 2   | 2   |
| Motor control function        | A-PMD(ch)      | 1   | 1   | 1   | 1   |
| Remote Control preprocessor   | RMC(ch)        | 2   | 2   | 2   | 2   |
| Interval Sensor Detection     | ISD(unit)      | 3   | 3   | 3   | 3   |
| Inter-IC Sound                | I2S(ch)        | 2   | 2   | 2   | 2   |
| Finite Impulse Response       | FIR(ch)        | 1   | 1   | 1   | 1   |
| System function               | LVD(ch)        | 1   | 1   | 1   | 1   |
|                               | SIWDT(ch)      | 1   | 1   | 1   | 1   |
|                               | OFD(ch)        | 1   | 1   | 1   | 1   |
|                               | POR            | 1   | 1   | 1   | 1   |
| Debug interface               | Debug          | On-chip debug(JTAG/SW)<br>TRACE(4bits)<br>NBDIF | On-chip debug(JTAG/SW)<br>TRACE(4bits)<br>NBDIF | On-chip debug(JTAG/SW)<br>TRACE(4bits)<br>NBDIF | On-chip debug(JTAG/SW)<br>TRACE(4bits)<br>NBDIF |
| Package                       | Package type   | VFPGA177<br>(13 mm x 13 mm、0.8 mm pitch)        |   |   |   |

表 1.3 TMPM4GQ(1/2)

| 内蔵機能                          |                | TMPM4GQF20FG                                    | TMPM4GQF15FG                                    | TMPM4GQF10FG                                    | TMPM4GQDFG                                      |
|-------------------------------|----------------|---|---|---|---|
| Memory                        | Code Flash(KB) | 2048  | 1536  | 1024  | 512   |
|                               | Data Flash(KB) | 32  | 32  | 32  | 32  |
|                               | RAM(KB)        | 256   | 256   | 256   | 192   |
|                               | Backup RAM(KB) | 2   | 2   | 2   | 2   |
| I/O port                      | PORT(pin)      | 127   | 127   | 127   | 127   |
| External interrupt            | Factor         | 16  | 16  | 16  | 16  |
|                               | Pin            | 25  | 25  | 25  | 25  |
| External bus                  | EBIF           | Separate bus<br>/Multiplexed bus                | Separate bus<br>/Multiplexed bus                | Separate bus<br>/Multiplexed bus                | Separate bus<br>/Multiplexed bus                |
| DMAC                          | MDMAC(ch)      | 32  | 32  | 32  | 32  |
|                               | HDMAC(ch)      | 15  | 15  | 15  | 15  |
| Timer function                | T32A(ch)       | 16  | 16  | 16  | 16  |
|                               | LTTMR(ch)      | 1   | 1   | 1   | 1   |
|                               | RTC(ch)        | 1   | 1   | 1   | 1   |
| Serial communication function | UART(ch)       | 5   | 5   | 5   | 5   |
|                               | FUART(ch)      | 2   | 2   | 2   | 2   |
|                               | I2C/EI2C(ch)   | 5/5   | 5/5   | 5/5   | 5/5   |
|                               | TSPI(ch)       | 8   | 8   | 8   | 8   |
|                               | TSSI(ch)       | 1   | 1   | 1   | 1   |
|                               | SMIF(ch)       | 1   | 1   | 1   | 1   |
|                               | CEC(ch)        | 1   | 1   | 1   | 1   |
| Analog function               | 12-bit ADC(ch) | 24  | 24  | 24  | 24  |
|                               | 8-bit DAC(ch)  | 2   | 2   | 2   | 2   |
| Motor control function        | A-PMD(ch)      | 1   | 1   | 1   | 1   |
| Remote Control preprocessor   | RMC(ch)        | 2   | 2   | 2   | 2   |
| Interval Sensor Detection     | ISD(unit)      | 2   | 2   | 2   | 2   |
| Inter-IC Sound                | I2S(ch)        | 2   | 2   | 2   | 2   |
| Finite Impulse Response       | FIR(ch)        | 1   | 1   | 1   | 1   |
| System function               | LVD(ch)        | 1   | 1   | 1   | 1   |
|                               | SIWDT(ch)      | 1   | 1   | 1   | 1   |
|                               | OFD(ch)        | 1   | 1   | 1   | 1   |
|                               | POR            | 1   | 1   | 1   | 1   |
| Debug interface               | Debug          | On-chip debug(JTAG/SW)<br>TRACE(4bits)<br>NBDIF | On-chip debug(JTAG/SW)<br>TRACE(4bits)<br>NBDIF | On-chip debug(JTAG/SW)<br>TRACE(4bits)<br>NBDIF | On-chip debug(JTAG/SW)<br>TRACE(4bits)<br>NBDIF |
| Package                       | Package type   | LQFP144<br>(20 mm x 20 mm、0.5 mm pitch)         |   |   |   |

表 1.4 TPM4GQ(2/2)

| 内蔵機能                          |                | TPM4GQF20XBG                                    | TPM4GQF15XBG                                    | TPM4GQF10XBG                                    | TPM4GQFDXBG                                     |
|-------------------------------|----------------|---|---|---|---|
| Memory                        | Code Flash(KB) | 2048  | 1536  | 1024  | 512   |
|                               | Data Flash(KB) | 32  | 32  | 32  | 32  |
|                               | RAM(KB)        | 256   | 256   | 256   | 192   |
|                               | Backup RAM(KB) | 2   | 2   | 2   | 2   |
| I/O port                      | PORT(pin)      | 127   | 127   | 127   | 127   |
| External interrupt            | Factor         | 16  | 16  | 16  | 16  |
|                               | Pin            | 25  | 25  | 25  | 25  |
| External bus                  | EBIF           | Separate bus<br>/Multiplexed bus                | Separate bus<br>/Multiplexed bus                | Separate bus<br>/Multiplexed bus                | Separate bus<br>/Multiplexed bus                |
| DMAC                          | MDMAC(ch)      | 32  | 32  | 32  | 32  |
|                               | HDMAC(ch)      | 15  | 15  | 15  | 15  |
| Timer function                | T32A(ch)       | 16  | 16  | 16  | 16  |
|                               | LTTMR(ch)      | 1   | 1   | 1   | 1   |
|                               | RTC(ch)        | 1   | 1   | 1   | 1   |
| Serial communication function | UART(ch)       | 5   | 5   | 5   | 5   |
|                               | FUART(ch)      | 2   | 2   | 2   | 2   |
|                               | I2C/EI2C(ch)   | 5/5   | 5/5   | 5/5   | 5/5   |
|                               | TSPI(ch)       | 8   | 8   | 8   | 8   |
|                               | TSSI(ch)       | 1   | 1   | 1   | 1   |
|                               | SMIF(ch)       | 1   | 1   | 1   | 1   |
|                               | CEC(ch)        | 1   | 1   | 1   | 1   |
| Analog function               | 12-bit ADC(ch) | 24  | 24  | 24  | 24  |
|                               | 8-bit DAC(ch)  | 2   | 2   | 2   | 2   |
| Motor control function        | A-PMD(ch)      | 1   | 1   | 1   | 1   |
| Remote Control preprocessor   | RMC(ch)        | 2   | 2   | 2   | 2   |
| Interval Sensor Detection     | ISD(unit)      | 2   | 2   | 2   | 2   |
| Inter-IC Sound                | I2S(ch)        | 2   | 2   | 2   | 2   |
| Finite Impulse Response       | FIR(ch)        | 1   | 1   | 1   | 1   |
| System function               | LVD(ch)        | 1   | 1   | 1   | 1   |
|                               | SIWDT(ch)      | 1   | 1   | 1   | 1   |
|                               | OFD(ch)        | 1   | 1   | 1   | 1   |
|                               | POR            | 1   | 1   | 1   | 1   |
| Debug interface               | Debug          | On-chip debug(JTAG/SW)<br>TRACE(4bits)<br>NBDIF | On-chip debug(JTAG/SW)<br>TRACE(4bits)<br>NBDIF | On-chip debug(JTAG/SW)<br>TRACE(4bits)<br>NBDIF | On-chip debug(JTAG/SW)<br>TRACE(4bits)<br>NBDIF |
| Package                       | Package type   | VFPGA145<br>(12 mm x 12 mm、0.8 mm pitch)        |   |   |   |

表 1.5 TPM4GN(1/1)

| 内蔵機能                          |                | TPM4GNF20FG                                     | TPM4GNF15FG                                     | TPM4GNF10FG                                     | TPM4GNDFDG                                      |
|-------------------------------|----------------|---|---|---|---|
| Memory                        | Code Flash(KB) | 2048  | 1536  | 1024  | 512   |
|                               | Data Flash(KB) | 32  | 32  | 32  | 32  |
|                               | RAM(KB)        | 256   | 256   | 256   | 192   |
|                               | Backup RAM(KB) | 2   | 2   | 2   | 2   |
| I/O port                      | PORT(pin)      | 91  | 91  | 91  | 91  |
| External interrupt            | Factor         | 12  | 12  | 12  | 12  |
|                               | Pin            | 17  | 17  | 17  | 17  |
| External bus                  | EBIF           | Separate bus<br>/Multiplexed bus                | Separate bus<br>/Multiplexed bus                | Separate bus<br>/Multiplexed bus                | Separate bus<br>/Multiplexed bus                |
| DMAC                          | MDMAC(ch)      | 30  | 30  | 30  | 30  |
|                               | HDMAC(ch)      | 13  | 13  | 13  | 13  |
| Timer function                | T32A(ch)       | 16  | 16  | 16  | 16  |
|                               | LTTMR(ch)      | 1   | 1   | 1   | 1   |
|                               | RTC(ch)        | 1   | 1   | 1   | 1   |
| Serial communication function | UART(ch)       | 3   | 3   | 3   | 3   |
|                               | FUART(ch)      | 1   | 1   | 1   | 1   |
|                               | I2C/EI2C(ch)   | 3/3   | 3/3   | 3/3   | 3/3   |
|                               | TSPI(ch)       | 5   | 5   | 5   | 5   |
|                               | TSSI(ch)       | 1   | 1   | 1   | 1   |
|                               | SMIF(ch)       | 1   | 1   | 1   | 1   |
|                               | CEC(ch)        | 1   | 1   | 1   | 1   |
| Analog function               | 12-bit ADC(ch) | 16  | 16  | 16  | 16  |
|                               | 8-bit DAC(ch)  | 2   | 2   | 2   | 2   |
| Motor control function        | A-PMD(ch)      | 1   | 1   | 1   | 1   |
| Remote Control preprocessor   | RMC(ch)        | 1   | 1   | 1   | 1   |
| Interval Sensor Detection     | ISD(unit)      | 1   | 1   | 1   | 1   |
| Inter-IC Sound                | I2S(ch)        | 2   | 2   | 2   | 2   |
| Finite Impulse Response       | FIR(ch)        | 1   | 1   | 1   | 1   |
| System function               | LVD(ch)        | 1   | 1   | 1   | 1   |
|                               | SIWDT(ch)      | 1   | 1   | 1   | 1   |
|                               | OFD(ch)        | 1   | 1   | 1   | 1   |
|                               | POR            | 1   | 1   | 1   | 1   |
| Debug interface               | Debug          | On-chip debug(JTAG/SW)<br>TRACE(4bits)<br>NBDIF | On-chip debug(JTAG/SW)<br>TRACE(4bits)<br>NBDIF | On-chip debug(JTAG/SW)<br>TRACE(4bits)<br>NBDIF | On-chip debug(JTAG/SW)<br>TRACE(4bits)<br>NBDIF |
| Package                       | Package type   | LQFP100<br>(14 mm x 14 mm、0.5 mm pitch)         |   |   |   |

## 目次

|   |    |
|---|----|
| 概要 .....                                | 1  |
| 用途 .....                                | 1  |
| 特長 .....                                | 1  |
| 機能別製品一覧 .....                           | 3  |
| 目次 .....                                | 8  |
| 図目次 .....                               | 12 |
| 表目次 .....                               | 13 |
| 序章 .....                                | 15 |
| 表記規約 .....                              | 15 |
| 用語・略語 .....                             | 17 |
| 1. ブロック図 .....                          | 18 |
| 2. 端子配置図 .....                          | 19 |
| 2.1. LQFP176 .....                      | 19 |
| 2.2. LQFP144 .....                      | 20 |
| 2.3. LQFP100 .....                      | 21 |
| 2.4. VFBGA177 .....                     | 22 |
| 2.5. VFBGA145 .....                     | 23 |
| 3. メモリーマップ .....                        | 24 |
| 3.1. メモリー容量一覧 .....                     | 25 |
| 4. 端子説明 .....                           | 26 |
| 4.1. 機能端子名称と機能 .....                    | 26 |
| 4.1.1. 周辺機能端子 .....                     | 26 |
| 4.1.2. デバッグ端子 .....                     | 29 |
| 4.1.3. 制御端子 .....                       | 30 |
| 4.1.4. 電源端子 .....                       | 31 |
| 4.2. 機能端子とポート割り当て(端子番号) .....           | 32 |
| 4.3. ポート .....                          | 52 |
| 4.3.1. ポート仕様一覧 .....                    | 53 |
| 5. 機能説明・動作説明 .....                      | 58 |
| 5.1. リファレンスマニュアル .....                  | 58 |
| 5.2. プロセッサコア .....                      | 59 |
| 5.2.1. コアに関する情報 .....                   | 59 |
| 5.2.2. 構成可能なオプション .....                 | 59 |
| 5.3. クロック制御回路(CG) .....                 | 60 |
| 5.4. フラッシュメモリー(コードフラッシュ、データフラッシュ) ..... | 60 |

|   |    |
|---|----|
| 5.5. 発振器 .....                                      | 61 |
| 5.6. トリミング回路(TRM) .....                             | 61 |
| 5.7. 周波数検知回路(OFD) .....                             | 61 |
| 5.8. 電圧検知回路(LVD).....                               | 62 |
| 5.9. デジタルノイズフィルター回路(DNF) .....                      | 62 |
| 5.10. デバッグインターフェース(DEBUG).....                      | 63 |
| 5.11. ノンブレイクデバッグインターフェース(NBDIF) .....               | 63 |
| 5.12. インターバルセンサー検知回路(ISD) .....                     | 64 |
| 5.13. I <sup>2</sup> S インターフェース(I2S) .....          | 64 |
| 5.14. FIR 計算回路(FIR) .....                           | 64 |
| 5.15. DMA コントローラー .....                             | 65 |
| 5.15.1. 多機能 DMA コントローラー(MDMAC) .....                | 65 |
| 5.15.2. 高速 DMA コントローラー(HDMAC) .....                 | 65 |
| 5.16. 外部バスインターフェース(EBIF).....                       | 65 |
| 5.17. シリアルメモリーインターフェース(SMIF) .....                  | 66 |
| 5.18. 非同期シリアル通信回路 .....                             | 66 |
| 5.18.1. 非同期シリアル通信回路(UART) .....                     | 66 |
| 5.18.2. 高精度非同期シリアル通信回路(FUART) .....                 | 67 |
| 5.19. シリアルペリフェラルインターフェース(TSPI) .....                | 67 |
| 5.20. 同期シリアルインターフェース(TSSI) .....                    | 68 |
| 5.21. I <sup>2</sup> C インターフェース .....               | 68 |
| 5.21.1. I <sup>2</sup> C インターフェース(I2C) .....        | 68 |
| 5.21.2. I <sup>2</sup> C インターフェースバージョン A(EI2C)..... | 68 |
| 5.22. CEC 制御回路(CEC).....                            | 69 |
| 5.23. 8 ビットデジタルアナログコンバーター(DAC) .....                | 69 |
| 5.24. 12 ビットアナログデジタルコンバーター(ADC) .....               | 69 |
| 5.25. アドバンスドプログラマブルモーター制御回路(A-PMD) .....            | 70 |
| 5.26. タイマーイベントカウンタ(T32A) .....                      | 70 |
| 5.27. ロングタームタイマー(LTTMR).....                        | 71 |
| 5.28. リアルタイムクロック(RTC).....                          | 71 |
| 5.29. クロック選択式ウォッチドッグタイマー(SIWDT) .....               | 71 |
| 5.30. リモコン受信回路(RMC) .....                           | 72 |
| 5.31. バウンダリースキャン(BSC).....                          | 72 |
| 6. 等価回路図 .....                                      | 73 |
| 6.1. ポート .....                                      | 73 |
| 6.2. アナログ電源端子 .....                                 | 78 |
| 6.3. 制御端子 .....                                     | 78 |
| 6.4. クロック制御 .....                                   | 79 |

|   |     |
|---|-----|
| 7. 電気的特性 .....  | 80  |
| 7.1. 絶対最大定格 .....                                       | 80  |
| 7.2. DC 電気的特性(1/2) .....                                | 81  |
| 7.3. DC 電気的特性(2/2)(消費電流) .....                          | 85  |
| 7.4. 12 ビット AD コンバーター特性 .....                           | 87  |
| 7.5. 8 ビット DA コンバーター変換特性 .....                          | 87  |
| 7.6. リセット時内部処理特性 .....                                  | 88  |
| 7.7. パワーオンリセット特性 .....                                  | 88  |
| 7.8. PORF 特性 .....                                      | 88  |
| 7.9. 電圧検知回路特性 .....                                     | 89  |
| 7.10. AC 電気的特性 .....                                    | 90  |
| 7.10.1. シリアルペリフェラルインターフェース(TSPI) .....                  | 90  |
| 7.10.2. I <sup>2</sup> C インターフェース(I2C) .....            | 95  |
| 7.10.3. I <sup>2</sup> C インターフェース バージョン A(EI2C-A) ..... | 97  |
| 7.10.4. 32 ビットタイマーイベントカウンタ(T32A) .....                  | 99  |
| 7.10.5. 外部バスインターフェース(EBIF) .....                        | 101 |
| 7.10.6. シリアルメモリーインターフェース(SMIF) .....                    | 115 |
| 7.10.7. I <sup>2</sup> S インターフェース(I2S) .....            | 117 |
| 7.10.8. 同期シリアルインターフェース(TSSI) .....                      | 119 |
| 7.10.9. 外部割り込み .....                                    | 121 |
| 7.10.10. 端子トリガー入力(TRGINx) .....                         | 122 |
| 7.10.11. デバッグ通信 .....                                   | 123 |
| 7.10.12. 外部クロック入力 .....                                 | 127 |
| 7.11. フラッシュ特性 .....                                     | 128 |
| 7.11.1. コードフラッシュ .....                                  | 128 |
| 7.11.2. データフラッシュ .....                                  | 128 |
| 7.11.3. チップ消去 .....                                     | 129 |
| 7.12. レギュレーター .....                                     | 129 |
| 7.13. 発振回路 .....  | 130 |
| 7.13.1. 内蔵発振器 .....                                     | 130 |
| 7.13.2. 外部発振器 .....                                     | 130 |
| 7.13.3. セラミック発振子 .....                                  | 131 |
| 7.13.4. 水晶発振子 .....                                     | 131 |
| 7.13.5. プリント基板の設計に関する注意 .....                           | 131 |
| 8. 外形寸法図 .....  | 132 |
| 8.1. P-LQFP176-2020-0.40-002 .....                      | 132 |
| 8.2. P-LQFP144-2020-0.50-002 .....                      | 133 |
| 8.3. P-LQFP100-1414-0.50-002 .....                      | 134 |
| 8.4. P-VFBGA177-1313-0.80-001 .....                     | 135 |

---

|                                     |     |
|-------------------------------------|-----|
| 8.5. P-VFBGA145-1212-0.80-001 ..... | 136 |
| 9. 使用上のご注意およびお願い事項.....             | 137 |
| 10. 改訂履歴 .....                      | 138 |
| Appendix.....                       | 139 |
| 全端子一覧表 .....                        | 139 |
| 品番付与情報 .....                        | 142 |
| 製品取り扱い上のお願ひ.....                    | 143 |

## 目次

|        |   |     |
|--------|---|-----|
| 図 1.1  | TMPM4G グループ(1)のブロック図                        | 18  |
| 図 3.1  | TMPM4GRF20 のメモリーマップ例                        | 24  |
| 図 7.1  | 1st クロックエッジサンプリング(マスター)                     | 93  |
| 図 7.2  | 2nd クロックエッジサンプリング(マスター)                     | 93  |
| 図 7.3  | 1st クロックエッジサンプリング(スレーブ)                     | 94  |
| 図 7.4  | 2nd クロックエッジサンプリング(スレーブ)                     | 94  |
| 図 7.5  | I <sup>2</sup> C インターフェースの AC タイミング         | 96  |
| 図 7.6  | I <sup>2</sup> C インターフェースバージョン A の AC タイミング | 98  |
| 図 7.7  | カウントパルス入力                                   | 100 |
| 図 7.8  | リードサイクル(最短サイクル)タイミング                        | 103 |
| 図 7.9  | リードサイクル(6 クロック/1 バスサイクル)タイミング               | 103 |
| 図 7.10 | リードサイクル(外部ウエイト)タイミング                        | 104 |
| 図 7.11 | ライトサイクル(最短サイクル)タイミング                        | 104 |
| 図 7.12 | ライトサイクル(6 クロック/1 バスサイクル)タイミング               | 105 |
| 図 7.13 | ライトサイクル(外部ウエイト)タイミング                        | 105 |
| 図 7.14 | リードサイクル(最短サイクル)タイミング                        | 107 |
| 図 7.15 | リードサイクル(8 クロック/1 バスサイクル)タイミング               | 108 |
| 図 7.16 | リードサイクル(10 クロック/1 バスサイクル)タイミング              | 109 |
| 図 7.17 | リードサイクル(外部ウエイト)タイミング                        | 110 |
| 図 7.18 | ライトサイクル(最短サイクル)タイミング                        | 111 |
| 図 7.19 | ライトサイクル(8 クロック/1 バスサイクル)タイミング               | 112 |
| 図 7.20 | ライトサイクル(外部ウエイト)タイミング                        | 113 |
| 図 7.21 | EEXBCLK 同期セパレートバスモード/マルチプレクスバスモードタイミング      | 114 |
| 図 7.22 | SMIF Input タイミング                            | 115 |
| 図 7.23 | SMIF Output タイミング                           | 116 |
| 図 7.24 | I <sup>2</sup> S インターフェースマスターモード            | 117 |
| 図 7.25 | I <sup>2</sup> S インターフェーススレーブモード            | 118 |
| 図 7.26 | マスター動作                                      | 119 |
| 図 7.27 | スレーブ動作                                      | 120 |
| 図 7.28 | JTAG/SWD 波形                                 | 124 |
| 図 7.29 | トレース信号波形                                    | 125 |
| 図 7.30 | NBDIF 波形                                    | 126 |
| 図 7.31 | 外部クロック入力波形                                  | 127 |
| 図 7.32 | 発振回路例                                       | 130 |

## 表目次

|        |   |    |
|--------|---|----|
| 表 1.1  | TMPM4GR(1/2)  | 3  |
| 表 1.2  | TMPM4GR(2/2)  | 4  |
| 表 1.3  | TMPM4GQ(1/2)  | 5  |
| 表 1.4  | TMPM4GQ(2/2)  | 6  |
| 表 1.5  | TMPM4GN(1/1)  | 7  |
| 表 3.1  | メモリー容量とアドレス   | 25 |
| 表 4.1  | 周辺端子名称と機能(1/3)  | 26 |
| 表 4.2  | 周辺端子名称と機能(2/3)  | 27 |
| 表 4.3  | 周辺端子名称と機能(3/3)  | 28 |
| 表 4.4  | デバッグ端子名称と機能   | 29 |
| 表 4.5  | 制御端子名称と機能   | 30 |
| 表 4.6  | 電源端子名称と機能   | 31 |
| 表 4.7  | 信号接続一覧: UART ch 0、1   | 32 |
| 表 4.8  | 信号接続一覧: UART ch 2、3、4   | 33 |
| 表 4.9  | 信号接続一覧: UART ch5/FUART ch0、1/I2C ch 0、1、2/EI2C ch 0、1、2                 | 34 |
| 表 4.10 | 信号接続一覧: I2C ch 3、4/EI2C ch 3、4/ISD unit A、B、C/I2S ch 0                  | 35 |
| 表 4.11 | 信号接続一覧: I2S ch 1/TSPI ch 0、1、2  | 36 |
| 表 4.12 | 信号接続一覧: TSPI ch 3、4、5、6、7、8   | 37 |
| 表 4.13 | 信号接続一覧: TSSI ch 0,1/SMIF ch 0   | 38 |
| 表 4.14 | 信号接続一覧: T32A ch 0、1   | 39 |
| 表 4.15 | 信号接続一覧: T32A ch 2、3   | 40 |
| 表 4.16 | 信号接続一覧: T32A ch 4、5   | 41 |
| 表 4.17 | 信号接続一覧: T32A ch 6、7   | 42 |
| 表 4.18 | 信号接続一覧: T32A ch 8、9   | 43 |
| 表 4.19 | 信号接続一覧: T32A ch 10、11   | 44 |
| 表 4.20 | 信号接続一覧: T32A ch 12、13/EBIF(1/3)   | 45 |
| 表 4.21 | 信号接続一覧: EBIF(2/3)   | 46 |
| 表 4.22 | 信号接続一覧: EBIF(3/3)/NBDIF   | 47 |
| 表 4.23 | 信号接続一覧: ADC unit A/DAC ch 0、1/TRGSEL                                    | 48 |
| 表 4.24 | 信号接続一覧: A-PMD ch0/ CEC ch0/RTC/RMC ch 0、1/HDMAC unit A、B /JTAG/SW/TRACE | 49 |
| 表 4.25 | 信号接続一覧: INT   | 50 |
| 表 4.26 | 信号接続一覧: 制御/電源   | 51 |
| 表 4.27 | ポート A、B、C、D のポート名、仕様  | 53 |
| 表 4.28 | ポート E、F、G、H のポート名、仕様  | 54 |
| 表 4.29 | ポート J、K、L、M のポート名、仕様  | 55 |
| 表 4.30 | ポート N、P、R、T のポート名、仕様  | 56 |
| 表 4.31 | ポート U、V、W、Y のポート名、仕様  | 57 |
| 表 5.1  | TMPM4G グループ(1)リファレンスマニュアル一覧   | 58 |
| 表 5.2  | コアリビジョン   | 59 |
| 表 5.3  | 構成可能なオプションと実装   | 59 |
| 表 5.4  | 搭載発振器   | 61 |
| 表 5.5  | TRM 搭載一覧  | 61 |
| 表 5.6  | OFD 搭載一覧  | 61 |
| 表 5.7  | LVD 搭載一覧  | 62 |
| 表 5.8  | 外部割り込み端子数(DNF 搭載数)  | 62 |
| 表 5.9  | DEBUG 搭載一覧  | 63 |
| 表 5.10 | NBDIF 搭載一覧  | 63 |
| 表 5.11 | ISD 搭載一覧  | 64 |

|                                |     |
|--------------------------------|-----|
| 表 5.12 I2S 搭載一覧.....           | 64  |
| 表 5.13 FIR 搭載一覧.....           | 64  |
| 表 5.14 MDMAC 搭載一覧.....         | 65  |
| 表 5.15 HDMAC 搭載一覧.....         | 65  |
| 表 5.16 EBIF 搭載一覧.....          | 65  |
| 表 5.17 SMIF 搭載一覧.....          | 66  |
| 表 5.18 UART 搭載一覧.....          | 66  |
| 表 5.19 FUART 搭載一覧.....         | 67  |
| 表 5.20 TSPI 搭載一覧.....          | 67  |
| 表 5.21 TSSI 搭載一覧.....          | 68  |
| 表 5.22 I2C/EI2C 搭載一覧.....      | 68  |
| 表 5.23 CEC 搭載一覧.....           | 69  |
| 表 5.24 DAC 搭載一覧.....           | 69  |
| 表 5.25 ADC 搭載一覧.....           | 69  |
| 表 5.26 アナログ入力数.....            | 69  |
| 表 5.27 A-PMD 搭載一覧.....         | 70  |
| 表 5.28 T32A 搭載一覧.....          | 70  |
| 表 5.29 LTTMR 搭載一覧.....         | 71  |
| 表 5.30 RTC 搭載一覧.....           | 71  |
| 表 5.31 SIWDT 搭載一覧.....         | 71  |
| 表 5.32 RMC 搭載一覧.....           | 72  |
| 表 5.33 バウンダリースキャン搭載一覧.....     | 72  |
| 表 7.1 絶対最大定格.....              | 80  |
| 表 7.2 IDD 測定条件(端子設定、発振回路)..... | 85  |
| 表 7.3 IDD 測定条件(CPU、周辺回路).....  | 86  |
| 表 10.1 改訂履歴.....               | 138 |

## 序章

### 表記規約

- 数値表記は以下の規則に従います。
  - 16進数表記: 0xABC
  - 10進数表記: 123 または 0d123 (10進表記であることを示す必要のある場合だけ使用)
  - 2進数表記: 0b111 (ビット数が本文中に明記されている場合は「0b」を省略可)
- ローアクティブの信号は信号名の末尾に「\_N」で表記します。
- 信号がアクティブレベルに移ることを「アサート(assert)」アクティブでないレベルに移ることを「デアサート(deassert)」と呼びます。
- 複数の信号名は[m:n]とまとめて表記する場合があります。  
例: S[3:0]はS3、S2、S1、S0の4つの信号名をまとめて表記しています。
- 本文中[ ]で囲まれたものはレジスターを定義しています。  
例: [ABCD]
- 同種で複数のレジスター、フィールド、ビット名は「n」で一括表記する場合があります。  
例: [XYZ1]、[XYZ2]、[XYZ3] → [XYZn]
- 「レジスター一覧」中のレジスター名でユニットまたはチャンネルは「x」で一括表記しています。  
ユニットの場合、「x」はA、B、C、...を表します。  
例: [ADACR0]、[ADBCR0]、[ADCCR0] → [ADxCR0]  
チャンネルの場合、「x」は0、1、2、...を表します。  
例: [T32A0RUNA]、[T32A1RUNA]、[T32A2RUNA] → [T32AxRUNA]
- レジスターのビット範囲は[m:n]と表記します。  
例: [3:0]はビット3から0の範囲を表します。
- レジスターの設定値は16進数または2進数のどちらかで表記されています。  
例: [ABCD]<EFG> = 0x01(16進数)、[XYZn]<VW> = 1(2進数)
- ワード、バイトは以下のビット長を表します。
  - バイト: 8ビット
  - ハーフワード: 16ビット
  - ワード: 32ビット
  - ダブルワード: 64ビット
- レジスター内の各ビットの属性は以下の表記を使用しています。
  - R: リードオンリー
  - W: ライトオンリー
  - R/W: リード/ライト
- 断りのない限り、レジスターアクセスはワードアクセスだけをサポートします。
- 本文中の予約領域「Reserved」として定義されたレジスターは書き換えを行わないでください。また、読み出した値を使用しないでください。
- Default値が「-」となっているビットから読み出した値は不定です。
- 書き込み可能なビットフィールドと、リードオンリー「R」のビットフィールドが共存するレジスターに書き込みを行う場合、リードオンリー「R」のビットフィールドにはDefault値を書き込んでください。  
Default値が「-」となっている場合は、個々のレジスターの定義に従ってください。
- ライトオンリーのレジスターのReservedビットフィールドにはDefault値を書き込んでください。  
Default値が「-」となっている場合は、個々のレジスターの定義に従ってください。
- 書き込みと読み出しで異なる定義のレジスターへのリードモディファイライト処理は行わないでください。

\*\*\*\*\*  
**Arm,Cortex および Thumb は Arm Limited(またはその子会社)の US またはその他の国における  
登録商標です。 All rights reserved.**  
\*\*\*\*\*



本資料に記載されている社名・商品名・サービス名などは、それぞれ各社が商標として使用している場合があります。

## 用語・略語

この仕様書で使用されている用語・略語の一部を記載します。

|        |  |
|--------|--|
| ADC    | Analog to Digital Converter                      |
| A-PMD  | Advanced Programmable Motor Control Circuit      |
| BSC    | Boundary Scan                                    |
| CEC    | Consumer Electronics Control                     |
| DAC    | Digital to Analog Converter                      |
| DNF    | Digital Noise Filter                             |
| EBIF   | External Bus Interface                           |
| EHOSC  | External High-speed Oscillator                   |
| EI2C   | I <sup>2</sup> C Interface Version A             |
| ELOSC  | External Low-speed Oscillator                    |
| FIR    | Finite Impulse Response                          |
| FUART  | Full Universal Asynchronous Receiver Transmitter |
| HDMAC  | High-speed DMAC                                  |
| IHOSC  | Internal High-speed Oscillator                   |
| INT    | Interrupt  |
| I2C    | Inter-Integrated Circuit                         |
| EI2C   | I <sup>2</sup> C interface version A             |
| I2S    | Inter-IC Sound                                   |
| ISD    | Interval Sensor Detection Circuit                |
| LTTMR  | Long Term Timer                                  |
| LVD    | Voltage Detection Circuit                        |
| MDMAC  | Multi-Function DMA Controller                    |
| NBDIF  | Non Break Debug Interface                        |
| NMI    | Non-Maskable Interrupt                           |
| OFD    | Oscillation Frequency Detector                   |
| POR    | Power-on Reset Circuit                           |
| RMC    | Remote Control Signal Preprocessor               |
| RTC    | Real Time Clock                                  |
| SMIF   | Serial Memory Interface                          |
| SIWDT  | Clock Selective Watchdog Timer                   |
| TRGSEL | Trigger Selection circuit                        |
| TRM    | Trimming Circuit                                 |
| TSPI   | Serial Peripheral Interface                      |
| TSSI   | Synchronized Serial Interface                    |
| T32A   | 32-bit Timer Event Counter                       |
| UART   | Universal Asynchronous Receiver Transmitter      |

## 1. ブロック図

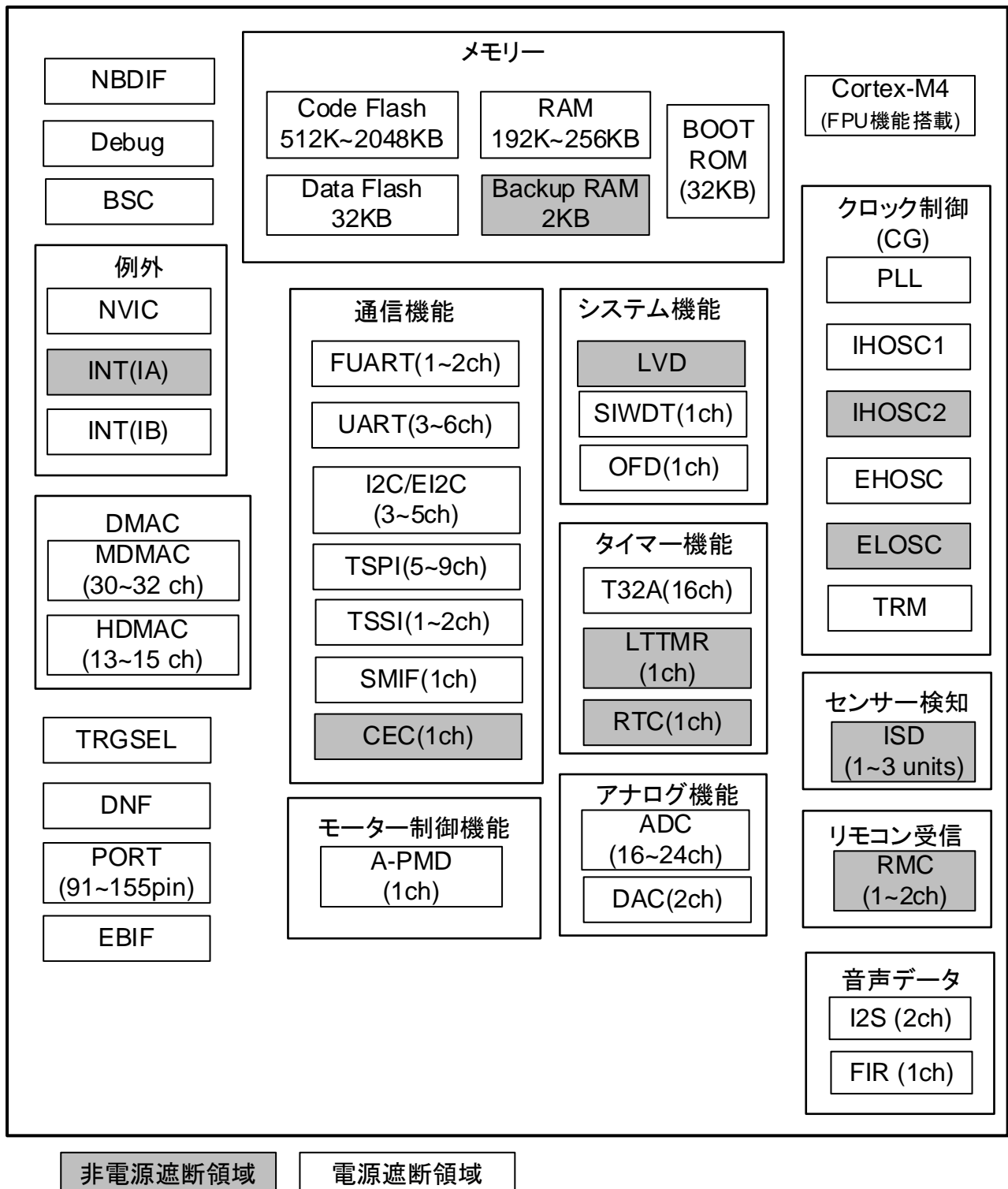
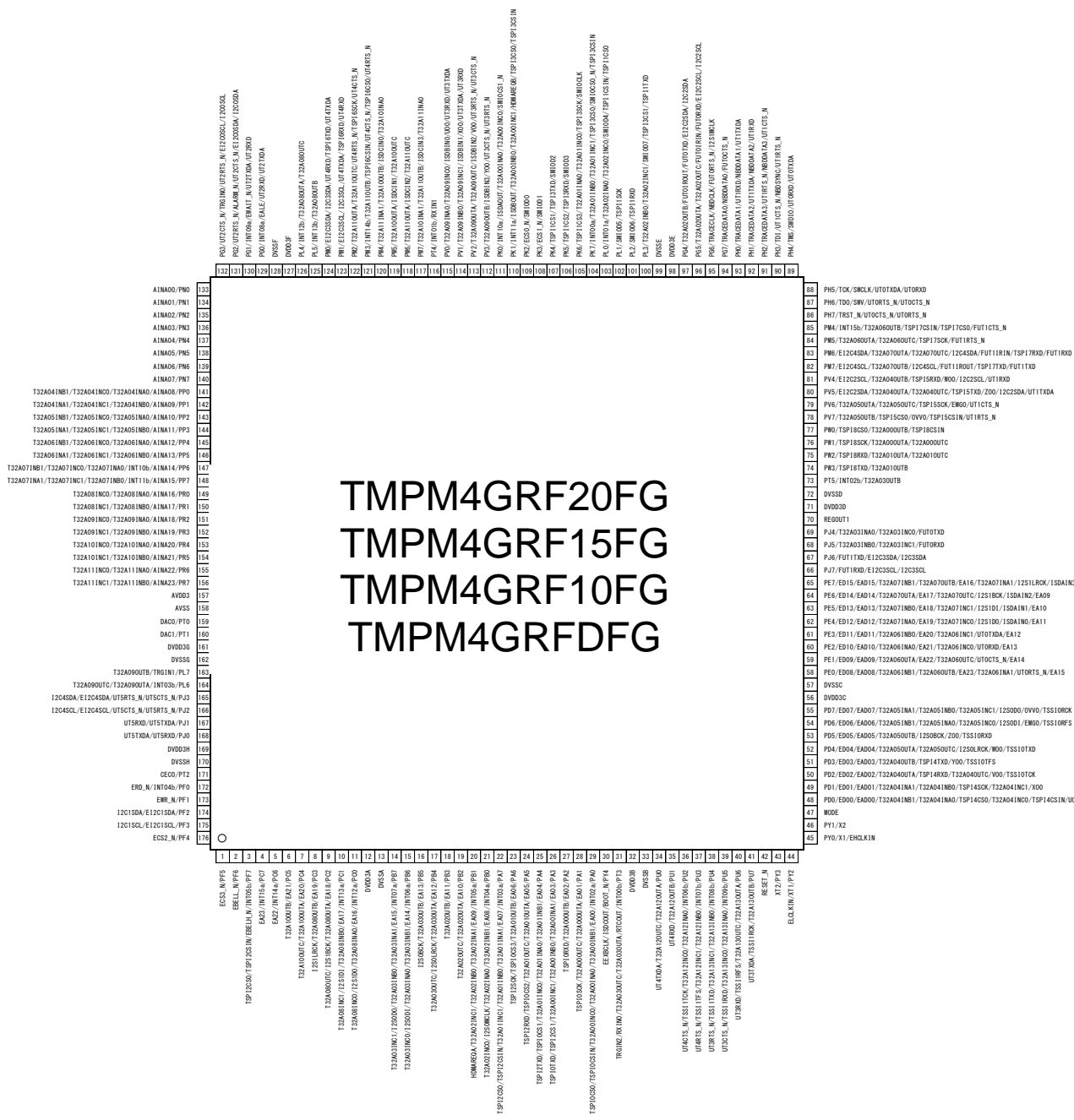


図 1.1 TMPM4Gグループ(1)のブロック図

## 2. 端子配置図

### 2.1. LQFP176







## 2.4. VFBGA177

### TMPM4GRF20XBG/TMPM4GRF15XBG/TMPM4GRF10XBG/TMPM4GRFDXBG

|          | 1       | 2      | 3      | 4      | 5      | 6     | 7     | 8   | 9   | 10      | 11  | 12     | 13     | 14  | 15  | 16    |
|----------|---------|--------|--------|--------|--------|-------|-------|-----|-----|---------|-----|--------|--------|-----|-----|-------|
| <b>A</b> | DVDD3A  | PF4    | PF3    | PF1    | PT1    | PT0   | AVDD3 | PR4 | PR3 | PP7     | PP3 | PN7    | PN5    | PN3 | PN1 | DVSSF |
| <b>B</b> | PF7     | PF6    | PF5    | PF2    | PJ0    | PJ1   | AVSS  | PR5 | PR2 | PP6     | PP2 | PN6    | PN4    | PN2 | PN0 | PG3   |
| <b>C</b> | PC4     | PC5    | —      | —      | —      | —     | —     | —   | —   | —       | —   | —      | —      | —   | PG2 | PG1   |
| <b>D</b> | PC2     | PC3    | —      | PC7    | PF0    | PJ2   | PJ3   | PR7 | PR1 | PP5     | PP1 | PP0    | DVSSE  | —   | PG0 | PL4   |
| <b>E</b> | PB4     | PB5    | —      | PC6    | DVSSH  | PT2   | PL6   | PL7 | PR6 | PR0     | PP4 | DVSSD  | PM3    | —   | PL5 | PM0   |
| <b>F</b> | PB2     | PB3    | —      | PC0    | PC1    | DVSSG | —     | —   | —   | —       | —   | PV0    | PT4    | —   | PM1 | PM2   |
| <b>G</b> | PB0     | PB1    | —      | PB6    | PB7    | —     | —     | —   | —   | —       | —   | PV2    | PV1    | —   | PW4 | PW5   |
| <b>H</b> | PA6     | PA7    | —      | PU0    | PT3    | —     | —     | —   | —   | —       | —   | PK0    | PV3    | —   | PW6 | PW7   |
| <b>J</b> | PA4     | PA5    | —      | PU1    | PU2    | —     | —     | —   | —   | —       | —   | PK1    | PK2    | —   | PK4 | PK6   |
| <b>K</b> | PA2     | PA3    | —      | PU3    | PU4    | —     | —     | —   | —   | —       | —   | PK7    | PK3    | —   | PK5 | PL1   |
| <b>L</b> | PA0     | PA1    | —      | PU6    | PU5    | —     | —     | —   | —   | —       | —   | PG4    | PL0    | —   | PL2 | PL3   |
| <b>M</b> | DVSSA   | PY4    | —      | PU7    | DVDD3G | PD1   | PD3   | PD5 | PD7 | PW2     | PW0 | DVDD3D | PG5    | —   | PG7 | PG6   |
| <b>N</b> | PY3/XT2 | DVSSB  | —      | DVDD3H | PD0    | PD2   | PD4   | PD6 | PJ7 | PW3     | PW1 | PM4    | DVDD3E | —   | PH1 | PH0   |
| <b>P</b> | PY2/XT1 | DVSSC  | —      | —      | —      | —     | —     | —   | —   | —       | —   | —      | —      | —   | PH3 | PH2   |
| <b>R</b> | RESET_N | DVDD3B | DVDD3C | PE0    | PE1    | PE4   | PE5   | PJ6 | PJ5 | PT5     | PV7 | PV4    | PM6    | PH7 | PH6 | PH4   |
| <b>T</b> | MODE    | PY0/X1 | PY1/X2 | DVDD3F | PE2    | PE3   | PE6   | PE7 | PJ4 | REGOUT1 | PV6 | PV5    | PM7    | PM5 | PH5 | BSC   |

## 2.5. VFBGA145

### TMPM4GQF20XBG/TMPM4GQF15XBG/TMPM4GQF10XBG/TMPM4GQFDXBG

|          | 1       | 2      | 3      | 4      | 5      | 6     | 7   | 8       | 9   | 10     | 11  | 12  | 13  | 14    |
|----------|---------|--------|--------|--------|--------|-------|-----|---------|-----|--------|-----|-----|-----|-------|
| <b>A</b> | DVDD3A  | PF4    | PF3    | PT1    | PT0    | AVDD3 | PR3 | PP7     | PP3 | PN7    | PN5 | PN3 | PN1 | DVSSF |
| <b>B</b> | PF7     | PF6    | PF5    | PF2    | PF1    | AVSS  | PR2 | PP6     | PP2 | PN6    | PN4 | PN2 | PN0 | PG3   |
| <b>C</b> | PC4     | PC5    | —      | —      | —      | —     | —   | —       | —   | —      | —   | —   | PG2 | PG1   |
| <b>D</b> | PC2     | PC3    | —      | PC7    | PF0    | PR7   | PR4 | PR0     | PP4 | PP1    | PP0 | —   | PG0 | PM0   |
| <b>E</b> | PB4     | PB5    | —      | PC6    | PT2    | PR6   | PR5 | PR1     | PP5 | DVSSD  | PT4 | —   | PM1 | PM2   |
| <b>F</b> | PB2     | PB3    | —      | PC0    | PC1    | DVSSG | —   | —       | —   | PV0    | PV1 | —   | PM3 | PK2   |
| <b>G</b> | PA5     | PA6    | —      | PB6    | PB7    | —     | —   | —       | —   | PV3    | PV2 | —   | PK3 | PK4   |
| <b>H</b> | PA3     | PA4    | —      | PB0    | PB1    | —     | —   | —       | —   | PK0    | PK1 | —   | PK5 | PK6   |
| <b>J</b> | PA1     | PA2    | —      | PA0    | PA7    | —     | —   | —       | —   | PK7    | PL0 | —   | PL2 | PL1   |
| <b>K</b> | DVSSA   | PY4    | —      | PT3    | DVDD3G | PD2   | PD5 | PD6     | PT5 | DVDD3D | PG5 | —   | PG4 | PL3   |
| <b>L</b> | PY3/XT2 | DVSSB  | —      | PD0    | PD1    | PD3   | PD4 | PD7     | PV7 | PM4    | PH0 | —   | PG7 | PG6   |
| <b>M</b> | PY2/XT1 | DVSSC  | —      | —      | —      | —     | —   | —       | —   | —      | —   | —   | PH1 | PH2   |
| <b>N</b> | RESET_N | DVDD3B | DVDD3C | PE0    | PE1    | PE3   | PE6 | PE7     | PV6 | PV4    | PM6 | PH7 | PH3 | PH4   |
| <b>P</b> | MODE    | PY0/X1 | PY1/X2 | DVDD3F | PE2    | PE4   | PE5 | REGOUT1 | PV5 | PM7    | PM5 | PH6 | PH5 | BSC   |

## 3. メモリーマップ

|             |                                 |              |             |                                 |
|-------------|---------------------------------|--------------|-------------|---------------------------------|
| 0xFFFF_FFFF | Vender Specific                 | System level | 0xFFFF_FFFF | Vender Specific                 |
| 0xE010_0000 | CPU Register Region             |              | 0xE010_0000 | CPU Register Region             |
| 0xE000_0000 | Fault                           | Peripheral   | 0xE000_0000 | Fault                           |
| 0xA800_0000 | Serial Memory Interface         |              | 0xA800_0000 | Serial Memory Interface         |
| 0xA000_0000 | Fault                           |              | 0xA000_0000 | Fault                           |
| 0x8000_0000 | External Bus Interface          |              | 0x8000_0000 | External Bus Interface          |
| 0x6000_0000 | Fault                           |              | 0x6000_0000 | Fault                           |
| 0x5E20_0000 | Code Flash (Mirror, 2048KB)     |              | 0x5E20_0000 | Code Flash (Mirror, 2048KB)     |
| 0x5E00_0000 | SFR (Flash)                     |              | 0x5E00_0000 | SFR (Flash)                     |
| 0x5DFF_0000 | Fault                           |              | 0x5DFF_0000 | Fault                           |
| 0x4400_0000 | Bit Band Alias (SFR)            |              | 0x4400_0000 | Bit Band Alias (SFR)            |
| 0x4200_0000 | Fault                           |              | 0x4200_0000 | Fault                           |
| 0x4018_0000 | SFR                             | 0x4018_0000  | SFR         |                                 |
| 0x4000_0000 | Fault                           | SRAM         | 0x3F80_0000 | Fault                           |
| 0x3000_8000 | Data Flash (32KB)               |              | 0x3F7F_8000 | Boot ROM (Mirror, 32KB)         |
| 0x3000_0000 | Fault                           |              | 0x3000_8000 | Fault                           |
| 0x221C_0000 | Bit Band Alias (RAM/Backup RAM) |              | 0x3000_0000 | Data Flash (32KB)               |
| 0x2200_0000 | Fault                           |              | 0x221C_0000 | Fault                           |
| 0x2004_0800 | Backup RAM (2KB)                |              | 0x2200_0000 | Bit Band Alias (RAM/Backup RAM) |
| 0x2004_0000 | RAM5 (32KB)                     |              | 0x2004_0800 | Fault                           |
| 0x2003_0000 | RAM4 (32KB)                     |              | 0x2004_0000 | Backup RAM (2KB)                |
| 0x2002_0000 | RAM3 (32KB)                     |              | 0x2003_0000 | RAM5 (32KB)                     |
| 0x2001_0000 | RAM2 (32KB)                     |              | 0x2002_0000 | RAM4 (32KB)                     |
| 0x2001_0000 | RAM1 (64KB)                     | 0x2001_0000  | RAM3 (32KB) |                                 |
| 0x2000_0000 | RAM0 (64KB)                     | 0x2001_0000  | RAM2 (32KB) |                                 |
| 0x2000_0000 | Fault                           | Code         | 0x2000_0000 | RAM1 (64KB)                     |
| 0x0000_0000 | Code Flash (2048KB)             |              | 0x2000_0000 | RAM0 (64KB)                     |
| 0x0000_0000 | Fault                           |              | Fault       |                                 |
|             |                                 |              | 0x0000_8000 | Boot ROM (32KB)                 |
|             |                                 |              | 0x0000_0000 |                                 |

図 3.1 TPM4GRF20のメモリーマップ例

注 1) Fault: アクセスしないでください。

注 2) Single chip Mode/Single Boot Mode の詳細についてはリファレンスマニュアル「フラッシュメモリー」を参照してください。

## 3.1. メモリー容量一覧

表 3.1 メモリー容量とアドレス

| Products          |                     |       | TMPM4GRF20FG<br>TMPM4GRF20XBG<br>TMPM4GQF20FG<br>TMPM4GQF20XBG<br>TMPM4GNF20FG | TMPM4GRF15FG<br>TMPM4GRF15XBG<br>TMPM4GQF15FG<br>TMPM4GQF15XBG<br>TMPM4GNF15FG | TMPM4GRF10FG<br>TMPM4GRF10XBG<br>TMPM4GQF10FG<br>TMPM4GQF10XBG<br>TMPM4GNF10FG | TMPM4GRFDFG<br>TMPM4GRFDXBG<br>TMPM4GQFDFG<br>TMPM4GQFDXBG<br>TMPM4GNFDFG |        |
|-------------------|---------------------|-------|--|--|--|---|--------|
| Peripheral region | Code Flash (Mirror) | START | 0x5E000000   | 0x5E000000   | 0x5E000000   | 0x5E000000  |        |
|                   |                     | END   | 0x5E1FFFFFFF   | 0x5E17FFFFFFF  | 0x5E0FFFFFFF   | 0x5E07FFFFFFF   |        |
| SRAM region       | Data Flash          | Size  | 32 KB  |  |  |   |        |
|                   |                     | START | 0x30000000   |  |  |   |        |
|                   |                     | END   | 0x30007FFF   |  |  |   |        |
|                   | Backup RAM          | Size  | 2 KB   |  |  |   |        |
|                   |                     | START | 0x20040000   |  |  |   |        |
|                   |                     | END   | 0x200407FF   |  |  |   |        |
|                   | RAM                 | RAM   | Size   | 256 KB   |  |   | 192 KB |
|                   |                     |       | START(0)   | 0x20000000   |  |   |        |
|                   |                     |       | END(0)   | 0x2000FFFF   |  |   |        |
|                   |                     |       | START(1)   | 0x20010000   |  |   |        |
|                   |                     |       | END(1)   | 0x2001FFFF   |  |   |        |
|                   |                     |       | START(2)   | 0x20020000   |  |   | -      |
|                   |                     |       | END(2)   | 0x20027FFF   |  |   | -      |
|                   |                     |       | START(3)   | 0x20028000   |  |   | -      |
|                   |                     |       | END(3)   | 0x2002FFFF   |  |   | -      |
| START(4)          |                     |       | 0x20030000   |  |  |   |        |
| END(4)            |                     |       | 0x20037FFF   |  |  |   |        |
| START(5)          |                     |       | 0x20038000   |  |  |   |        |
| END(5)            | 0x2003FFFF          |       |  |  |  |   |        |
| Code region       | Code Flash          | Size  | 2048 KB  | 1536KB   | 1024 KB  | 512 KB  |        |
|                   |                     | START | 0x00000000   | 0x00000000   | 0x00000000   | 0x00000000  |        |
|                   |                     | END   | 0x001FFFFFFF   | 0x0017FFFFFFF  | 0x000FFFFFFF   | 0x0007FFFFFFF   |        |

## 4. 端子説明

### 4.1. 機能端子名称と機能

#### 4.1.1. 周辺機能端子

表 4.1 周辺端子名称と機能(1/3)

| 周辺機能                             | 端子名称      | Input<br>or<br>Output | 機能  |
|----------------------------------|-----------|-----------------------|---|
| 割り込み制御                           | INTx      | Input                 | 外部割り込み入力端子<br>外部割り込み入力端子はノイズフィルター(フィルター幅 typ. 30ns)をもちます。 |
| 32ビットタイマー<br>イベントカウンター<br>(T32A) | T32AxINA0 | Input                 | 16ビットタイマーA インพุットキャプチャー入力端子 0                             |
|                                  | T32AxINA1 | Input                 | 16ビットタイマーA インพุットキャプチャー入力端子 1                             |
|                                  | T32AxOUTA | Output                | 16ビットタイマーA 出力端子   |
|                                  | T32AxINB0 | Input                 | 16ビットタイマーB インพุットキャプチャー入力端子 0                             |
|                                  | T32AxINB1 | Input                 | 16ビットタイマーB インพุットキャプチャー入力端子 1                             |
|                                  | T32AxOUTB | Output                | 16ビットタイマーB 出力端子   |
|                                  | T32AxINC0 | Input                 | 32ビットタイマーC インพุットキャプチャー入力端子 0                             |
|                                  | T32AxINC1 | Input                 | 32ビットタイマーC インพุットキャプチャー入力端子 1                             |
| シリアルペリフェラル<br>インターフェース<br>(TSPI) | TSPiRXD   | Input                 | データ入力端子   |
|                                  | TSPiTXD   | Output                | データ出力端子   |
|                                  | TSPiXCK   | I/O                   | クロック入出力端子   |
|                                  | TSPiXCS0  | Output                | チップセレクト出力端子 0   |
|                                  | TSPiXCS1  | Output                | チップセレクト出力端子 1   |
|                                  | TSPiXCS2  | Output                | チップセレクト出力端子 2   |
|                                  | TSPiXCS3  | Output                | チップセレクト出力端子 3   |
| TSPiXCSIN                        | Input     | チップセレクト入力端子           |   |
| 同期シリアル<br>インターフェース<br>(TSSI)     | TSSiXTCK  | I/O                   | 送信クロック入出力端子   |
|                                  | TSSiXTFS  | I/O                   | 送信フレーム同期信号入出力端子   |
|                                  | TSSiXTXD  | Output                | 送信データ出力端子   |
|                                  | TSSiXRCK  | I/O                   | 受信クロック入出力端子   |
|                                  | TSSiXRFS  | I/O                   | 受信フレーム同期信号入出力端子   |
|                                  | TSSiRXD   | Input                 | 受信データ入力端子   |

注) 端子名称の"x"にはチャンネル番号、ユニット番号、割り込み番号が入ります。

表 4.2 周辺端子名称と機能(2/3)

| 周辺機能                                    | 端子名称                 | Input<br>or<br>Output | 機能               |
|---|----------------------|-----------------------|------------------|
| シリアルメモリー<br>インターフェース<br>(SMIF)          | SMIxCLK              | Output                | クロック出力端子         |
|   | SMIxD0               | I/O                   | データ入出力端子 0       |
|   | SMIxD1               | I/O                   | データ入出力端子 1       |
|   | SMIxD2               | I/O                   | データ入出力端子 2       |
|   | SMIxD3               | I/O                   | データ入出力端子 3       |
|   | SMIxD4               | I/O                   | データ入出力端子 4       |
|   | SMIxD5               | I/O                   | データ入出力端子 5       |
|   | SMIxD6               | I/O                   | データ入出力端子 6       |
|   | SMIxD7               | I/O                   | データ入出力端子 7       |
|   | SMIxCSx_N            | Output                | チップセレクト出力端子      |
| 非同期シリアル<br>通信回路<br>(UART)               | UTxTXDA              | Output                | データ出力端子 A        |
|   | UTxRXD               | Input                 | データ入力端子          |
|   | UTxCTS_N             | Input                 | 送信可能入力端子         |
|   | UTxRTS_N             | Output                | 送信要求出力端子         |
| 高精度非同期<br>シリアル通信回路<br>(FUART)           | FUTxTXD              | Output                | データ出力端子          |
|   | FUTxRXD              | Input                 | データ入力端子          |
|   | FUTxCTS_N            | Input                 | 送信可能入力端子         |
|   | FUTxRTS_N            | Output                | 送信要求出力端子         |
|   | FUTxIROUT            | Output                | IrDA 1.0 データ出力端子 |
|   | FUTxIRIN             | Input                 | IrDA 1.0 データ入力端子 |
| I <sup>2</sup> C インターフェース<br>(I2C/EI2C) | I2CxSDA<br>/EI2CxSDA | I/O                   | データ入出力端子         |
|   | I2CxSCL<br>/EI2CxSCL | I/O                   | クロック入出力端子        |
| 高速 DMA<br>コントローラー<br>(HDMAC)            | HDMAREQx             | Input                 | HDMA リクエスト入力端子   |
| インターバルセンサー<br>検知回路<br>(ISD)             | ISDxIN0              | Input                 | データ入力端子 0        |
|   | ISDxIN1              | Input                 | データ入力端子 1        |
|   | ISDxIN2              | Input                 | データ入力端子 2        |
|   | ISDxIN3              | Input                 | データ入力端子 3        |
|   | ISDxOUT              | Output                | データ出力端子          |

注) 端子名称の"x"にはチャンネル番号、ユニット番号、割り込み番号が入ります。

表 4.3 周辺端子名称と機能(3/3)

| 周辺機能                                    | 端子名称     | Input<br>or<br>Output | 機能                    |
|---|----------|-----------------------|-----------------------|
| I <sup>2</sup> S インターフェース<br>(I2S)      | I2SxBCK  | I/O                   | ビットクロック入出力端子          |
|   | I2SxLRCK | I/O                   | LR クロック入出力端子          |
|   | I2SxDI   | Input                 | 音声入力シリアルデータ端子         |
|   | I2SxDO   | Output                | 音声出力シリアルデータ端子         |
|   | I2SxMCLK | I/O                   | 外部マスタークロック入出力端子       |
| CEC 制御回路(CEC)                           | CECx     | I/O                   | データ入出力端子              |
| 外部バス<br>インターフェース<br>(EBIF)              | EAx      | Output                | アドレスバス出力端子            |
|   | EDx      | I/O                   | データバス入出力端子            |
|   | EADx     | I/O                   | アドレス/データバス入出力端子       |
|   | ERD_N    | Output                | リードストロブ出力端子           |
|   | EWR_N    | Output                | ライトストロブ出力端子           |
|   | ECSx_N   | Output                | チップセレクト出力端子           |
|   | EBELL_N  | Output                | バイトイネーブル出力端子          |
|   | EBELH_N  | Output                | バイトイネーブル出力端子          |
|   | EALE     | Output                | アドレスラッチイネーブル出力端子      |
|   | EWAIT_N  | Input                 | ウェイト入力端子              |
| EEXBCLK                                 | Output   | クロック出力端子              |                       |
| アドバンスプログラム<br>ブル<br>モーター制御回路<br>(A-PMD) | XOx      | Output                | X 相出力端子               |
|   | YOx      | Output                | Y 相出力端子               |
|   | ZOx      | Output                | Z 相出力端子               |
|   | UOx      | Output                | U 相出力端子               |
|   | VOx      | Output                | V 相出力端子               |
|   | WOx      | Output                | W 相出力端子               |
|   | EMGx     | Input                 | 異常検出入力端子              |
|   | OVVx     | Input                 | 過電圧検出入力端子             |
| トリガー入力(TRGSEL)                          | TRGINx   | Input                 | 外部トリガー入力端子(MDMAC/ADC) |
| アナログデジタル<br>コンバーター(ADC)                 | AINAx    | Input                 | アナログ入力端子              |
| デジタルアナログ<br>コンバーター(DAC)                 | DACx     | Output                | DAC 出力端子              |
| リモコン受信回路<br>(RMC)                       | RXINx    | Input                 | リモコンデータ入力端子           |
| リアルタイムクロック<br>(RTC)                     | ALARM_N  | Output                | アラーム出力端子              |
|   | RTCOUT   | Output                | 1Hz クロック出力端子          |

注) 端子名称の"x"にはチャンネル番号、ユニット番号、割り込み番号が入ります。

## 4.1.2. デバッグ端子

JTAG/SWD による基本的なデバッグの他に、TRACE および NBDIF による内部情報を取り出す端子があります。

表 4.4 デバッグ端子名称と機能

| デバッグ機能 | デバッグ端子名称   | Input or Output | 機能  |
|--------|------------|-----------------|---|
| JTAG   | TMS        | Input           | JTAG テストモード選択入力端子   |
|        | TCK        | Input           | JTAG シリアルクロック入力端子   |
|        | TDO        | Output          | JTAG シリアルデータ出力端子  |
|        | TDI        | Input           | JTAG シリアルデータ入力端子  |
|        | TRST_N     | Input           | JTAG テストリセット入力端子<br>JTAG テストリセット入力端子はノイズフィルター(フィルター幅 typ. 30ns)をもちます。 |
| SW     | SWDIO      | I/O             | シリアルワイヤデータ入出力端子   |
|        | SWCLK      | Input           | シリアルワイヤクロック入力端子   |
|        | SWV        | Output          | シリアルワイヤビューアー出力端子  |
| TRACE  | TRACECLK   | Output          | トレースクロック出力端子  |
|        | TRACEDATA0 | Output          | トレースデータ出力端子 0   |
|        | TRACEDATA1 | Output          | トレースデータ出力端子 1   |
|        | TRACEDATA2 | Output          | トレースデータ出力端子 2   |
|        | TRACEDATA3 | Output          | トレースデータ出力端子 3   |
| NBDIF  | NBDSYNC    | Input           | ノンブレイクデバッグ同期入力端子  |
|        | NBDCLK     | Input           | ノンブレイクデバッグクロック入力端子  |
|        | NBDDATA0   | I/O             | ノンブレイクデバッグデータ入出力端子 0  |
|        | NBDDATA1   | I/O             | ノンブレイクデバッグデータ入出力端子 1  |
|        | NBDDATA2   | I/O             | ノンブレイクデバッグデータ入出力端子 2  |
|        | NBDDATA3   | I/O             | ノンブレイクデバッグデータ入出力端子 3  |

### 4.1.3. 制御端子

表 4.5 制御端子名称と機能

| 端子機能 | 端子名     | Input or Output | 機能  |
|------|---------|-----------------|---|
| 制御端子 | X1      | Input           | 高速発振子接続端子、外部クロック入力端子  |
|      | X2      | Output          | 高速発振子接続端子   |
|      | XT1     | Input           | 低速発振子接続端子、低速クロック入力端子  |
|      | XT2     | Output          | 低速発振子接続端子   |
|      | MODE    | Input           | モード端子<br>必ず"Low"レベルに固定してください。   |
|      | RESET_N | Input           | リセット信号入力端子<br>リセット信号入力端子はノイズフィルター(フィルター幅 typ. 30ns)をもちます。   |
|      | BOOT_N  | Input           | BOOT モード制御用端子<br>RESET_N 端子入力の立ち上がり、または POR の立ち上がりのどちらか遅い方で BOOT モード制御用端子がサンプリングされます。内部リセット要因ではサンプリングされません。<br>BOOT モード制御用端子のレベルが"Low"の場合、シングルブートモードになります。"High"の場合、シングルチップモードになります。<br>シングルブートモードの詳細については、リファレンスマニュアル「フラッシュメモリー」を参照してください。 |
|      | BSC     | Input           | バウンダリースキャンモード制御用端子  |

## 4.1.4. 電源端子

表 4.6 電源端子名称と機能

| 電源端子 | 端子名  | 機能   |
|------|--|--|
| 電源   | DVDD3A(注 1)<br>DVDD3B(注 1)<br>DVDD3C(注 1)<br>DVDD3D(注 1)<br>DVDD3E(注 1)<br>DVDD3F(注 1)<br>DVDD3G(注 1)<br>DVDD3H(注 1) | デジタル用電源端子<br>DVDD3A/B/C/D/E/F/G/H 端子は下記の端子に電源を供給しています。<br>PA ~ PH、PJ ~ PM、PT(PT2 ~ PT5)、PU~PW、PY、X1、X2、XT1、XT2、MODE、<br>RESET_N、BOOT_N、BSC |
|      | DVSSA(注 2)<br>DVSSB(注 2)<br>DVSSC(注 2)<br>DVSSD(注 2)<br>DVSSE(注 2)<br>DVSSF(注 2)<br>DVSSG(注 2)<br>DVSSH(注 2)         | デジタル用 GND 端子   |
|      | REGOUT1(注 3)   | レギュレーター用コンデンサー接続端子(注 4)  |
|      | AVDD3  | アナログ用電源端子、アナログ基準電源端子(VREFH)と兼用です。<br>AVDD3 は下記の端子に電源を供給しています。<br>PN、PP、PR、PT(PT0、PT1)  |
|      | AVSS   | アナログ用 GND 端子、アナログ基準 GND 端子(VREFL)と兼用です。  |

注 1) DVDD3A、DVDD3B、DVDD3C、DVDD3D、DVDD3E、DVDD3F、DVDD3G、DVDD3H は、端子が無い場合を除き外部で同電位の電圧を印加してください。

注 2) DVSSA、DVSSB、DVSSC、DVSSD、DVSSE、DVSSF、DVSSG、DVSSH は、端子が無い場合を除き外部で同電位の電圧を印加してください。

注 3) REGOUT1 は、DVDD3A、DVDD3B、DVDD3C、DVDD3D、DVDD3E、DVDD3F、DVDD3G、DVDD3H や DVSSA、DVSSB、DVSSC、DVSSD、DVSSE、DVSSF、DVSSG、DVSSH とショートしないでください。

注 4) コンデンサー容量は電気的特性を参照してください。

## 4.2. 機能端子とポート割り当て(端子番号)

機能端子から見たポート割り当てと各製品の端子番号です。  
 表中の"-"の部分は、「端子がありません」または「機能の割り当てがありません」。

表 4.7 信号接続一覧: UART ch 0、1

| 機能           | 兼用機能端子名  | ポート名 | M4GR<br>(LQFP176) | M4GQ<br>(LQFP144) | M4GN<br>(LQFP100) | M4GR<br>(BGA177) | M4GQ<br>(BGA145) |
|--------------|----------|------|-------------------|-------------------|-------------------|------------------|------------------|
| UART<br>ch 0 | UT0RXD   | PE2  | 60                | 52                | 39                | T5               | P5               |
|              |          | PH4  | 89                | 73                | 51                | R16              | N14              |
|              |          | PH5  | 88                | 72                | 50                | T15              | P13              |
|              | UT0TXDA  | PE3  | 61                | 53                | 40                | T6               | N6               |
|              |          | PH4  | 89                | 73                | 51                | R16              | N14              |
|              |          | PH5  | 88                | 72                | 50                | T15              | P13              |
|              | UT0CTS_N | PE1  | 59                | 51                | 38                | R5               | N5               |
|              |          | PH6  | 87                | 71                | 49                | R15              | P12              |
|              |          | PH7  | 86                | 70                | 48                | R14              | N12              |
|              | UT0RTS_N | PE0  | 58                | 50                | 37                | R4               | N4               |
|              |          | PH6  | 87                | 71                | 49                | R15              | P12              |
|              |          | PH7  | 86                | 70                | 48                | R14              | N12              |
| UART<br>ch 1 | UT1RXD   | PH0  | 93                | 77                | 55                | N16              | L11              |
|              |          | PH1  | 92                | 76                | 54                | N15              | M13              |
|              |          | PV4  | 81                | 65                | -                 | R12              | N10              |
|              | UT1TXDA  | PH0  | 93                | 77                | 55                | N16              | L11              |
|              |          | PH1  | 92                | 76                | 54                | N15              | M13              |
|              |          | PV5  | 80                | 64                | -                 | T12              | P9               |
|              | UT1CTS_N | PH2  | 91                | 75                | 53                | P16              | M14              |
|              |          | PH3  | 90                | 74                | 52                | P15              | N13              |
|              |          | PV6  | 79                | 63                | -                 | T11              | N9               |
|              | UT1RTS_N | PH2  | 91                | 75                | 53                | P16              | M14              |
|              |          | PH3  | 90                | 74                | 52                | P15              | N13              |
|              |          | PV7  | 78                | 62                | -                 | R11              | L9               |

表 4.8 信号接続一覧: UART ch 2、3、4

| 機能           | 兼用機能端子名  | ポート名 | M4GR<br>(LQFP176) | M4GQ<br>(LQFP144) | M4GN<br>(LQFP100) | M4GR<br>(BGA177) | M4GQ<br>(BGA145) |
|--------------|----------|------|-------------------|-------------------|-------------------|------------------|------------------|
| UART<br>ch 2 | UT2RXD   | PG0  | 129               | 105               | 72                | D15              | D13              |
|              |          | PG1  | 130               | 106               | 73                | C16              | C14              |
|              | UT2TXDA  | PG0  | 129               | 105               | 72                | D15              | D13              |
|              |          | PG1  | 130               | 106               | 73                | C16              | C14              |
|              | UT2CTS_N | PG2  | 131               | 107               | 74                | C15              | C13              |
|              |          | PG3  | 132               | 108               | 75                | B16              | B14              |
| UT2RTS_N     | PG2      | 131  | 107               | 74                | C15               | C13              |                  |
|              | PG3      | 132  | 108               | 75                | B16               | B14              |                  |
| UART<br>ch 3 | UT3RXD   | PU6  | 40                | -                 | -                 | L4               | -                |
|              |          | PV0  | 115               | 97                | -                 | F12              | F10              |
|              |          | PV1  | 114               | 96                | -                 | G13              | F11              |
|              | UT3TXDA  | PU7  | 41                | -                 | -                 | M4               | -                |
|              |          | PV0  | 115               | 97                | -                 | F12              | F10              |
|              |          | PV1  | 114               | 96                | -                 | G13              | F11              |
|              | UT3CTS_N | PU5  | 39                | -                 | -                 | L5               | -                |
|              |          | PV2  | 113               | 95                | -                 | G12              | G11              |
|              |          | PV3  | 112               | 94                | -                 | H13              | G10              |
| UT3RTS_N     | PU4      | 38   | -                 | -                 | K5                | -                |                  |
|              | PV2      | 113  | 95                | -                 | G12               | G11              |                  |
|              | PV3      | 112  | 94                | -                 | H13               | G10              |                  |
| UART<br>ch 4 | UT4RXD   | PM0  | 124               | 102               | -                 | E16              | D14              |
|              |          | PM1  | 123               | 101               | -                 | F15              | E13              |
|              |          | PU1  | 35                | -                 | -                 | J4               | -                |
|              | UT4TXDA  | PM0  | 124               | 102               | -                 | E16              | D14              |
|              |          | PM1  | 123               | 101               | -                 | F15              | E13              |
|              |          | PU0  | 34                | -                 | -                 | H4               | -                |
|              | UT4CTS_N | PM2  | 122               | 100               | -                 | F16              | E14              |
|              |          | PM3  | 121               | 99                | -                 | E13              | F13              |
|              |          | PU2  | 36                | -                 | -                 | J5               | -                |
| UT4RTS_N     | PM2      | 122  | 100               | -                 | F16               | E14              |                  |
|              | PM3      | 121  | 99                | -                 | E13               | F13              |                  |
|              | PU3      | 37   | -                 | -                 | K4                | -                |                  |

表 4.9 信号接続一覧: UART ch5/FUART ch0、1/I2C ch 0、1、2/EI2C ch 0、1、2

| 機能               | 兼用機能端子名              | ポート名 | M4GR<br>(LQFP176) | M4GQ<br>(LQFP144) | M4GN<br>(LQFP100) | M4GR<br>(BGA177) | M4GQ<br>(BGA145) |
|------------------|----------------------|------|-------------------|-------------------|-------------------|------------------|------------------|
| UART<br>ch 5     | UT5RXD               | PJ0  | 168               | -                 | -                 | B5               | -                |
|                  |                      | PJ1  | 167               | -                 | -                 | B6               | -                |
|                  | UT5TXDA              | PJ0  | 168               | -                 | -                 | B5               | -                |
|                  |                      | PJ1  | 167               | -                 | -                 | B6               | -                |
|                  | UT5CTS_N             | PJ2  | 166               | -                 | -                 | D6               | -                |
|                  |                      | PJ3  | 165               | -                 | -                 | D7               | -                |
|                  | UT5RTS_N             | PJ2  | 166               | -                 | -                 | D6               | -                |
|                  |                      | PJ3  | 165               | -                 | -                 | D7               | -                |
| FUART<br>ch 0    | FUT0RXD              | PG5  | 96                | 80                | 58                | M13              | K11              |
|                  |                      | PJ5  | 68                | -                 | -                 | R9               | -                |
|                  | FUT0TXD              | PG4  | 97                | 81                | 59                | L12              | K13              |
|                  |                      | PJ4  | 69                | -                 | -                 | T9               | -                |
|                  | FUT0CTS_N            | PG7  | 94                | 78                | 56                | M15              | L13              |
|                  | FUT0RTS_N            | PG6  | 95                | 79                | 57                | M16              | L14              |
|                  | FUT0IROUT            | PG4  | 97                | 81                | 59                | L12              | K13              |
|                  | FUT0IRIN             | PG5  | 96                | 80                | 58                | M13              | K11              |
| FUART<br>ch 1    | FUT1RXD              | PJ7  | 66                | -                 | -                 | N9               | -                |
|                  |                      | PM6  | 83                | 67                | -                 | R13              | N11              |
|                  | FUT1TXD              | PJ6  | 67                | -                 | -                 | R8               | -                |
|                  |                      | PM7  | 82                | 66                | -                 | T13              | P10              |
|                  | FUT1CTS_N            | PM4  | 85                | 69                | -                 | N12              | L10              |
|                  | FUT1RTS_N            | PM5  | 84                | 68                | -                 | T14              | P11              |
|                  | FUT1IROUT            | PM7  | 82                | 66                | -                 | T13              | P10              |
|                  | FUT1IRIN             | PM6  | 83                | 67                | -                 | R13              | N11              |
| I2C/EI2C<br>ch 0 | I2C0SDA/<br>EI2C0SDA | PG2  | 131               | 107               | 74                | C15              | C13              |
|                  | I2C0SCL/<br>EI2C0SCL | PG3  | 132               | 108               | 75                | B16              | B14              |
| I2C/EI2C<br>ch 1 | I2C1SDA/<br>EI2C1SDA | PF2  | 174               | 142               | 99                | B4               | B4               |
|                  | I2C1SCL/<br>EI2C1SCL | PF3  | 175               | 143               | 100               | A3               | A3               |
| I2C/EI2C<br>ch 2 | I2C2SDA/<br>EI2C2SDA | PG4  | 97                | 81                | 59                | L12              | K13              |
|                  |                      | PV5  | 80                | 64                | -                 | T12              | P9               |
|                  | I2C2SCL/<br>EI2C2SCL | PG5  | 96                | 80                | 58                | M13              | K11              |
|                  |                      | PV4  | 81                | 65                | -                 | R12              | N10              |

表 4.10 信号接続一覧: I2C ch 3、4/EI2C ch 3、4/ISD unit A、B、C/I2S ch 0

| 機能               | 兼用機能端子名              | ポート名 | M4GR<br>(LQFP176) | M4GQ<br>(LQFP144) | M4GN<br>(LQFP100) | M4GR<br>(BGA177) | M4GQ<br>(BGA145) |
|------------------|----------------------|------|-------------------|-------------------|-------------------|------------------|------------------|
| I2C/EI2C<br>ch 3 | I2C3SDA/<br>EI2C3SDA | PJ6  | 67                | -                 | -                 | R8               | -                |
|                  |                      | PM0  | 124               | 102               | -                 | E16              | D14              |
|                  | I2C3SCL/<br>EI2C3SCL | PJ7  | 66                | -                 | -                 | N9               | -                |
|                  |                      | PM1  | 123               | 101               | -                 | F15              | E13              |
| I2C/EI2C<br>ch 4 | I2C4SDA/<br>EI2C4SDA | PJ3  | 165               | -                 | -                 | D7               | -                |
|                  |                      | PM6  | 83                | 67                | -                 | R13              | N11              |
|                  | I2C4SCL/<br>EI2C4SCL | PJ2  | 166               | -                 | -                 | D6               | -                |
|                  |                      | PM7  | 82                | 66                | -                 | T13              | P10              |
| ISD<br>unit A    | ISDAIN0              | PE4  | 62                | 54                | 41                | R6               | P6               |
|                  | ISDAIN1              | PE5  | 63                | 55                | 42                | R7               | P7               |
|                  | ISDAIN2              | PE6  | 64                | 56                | 43                | T7               | N7               |
|                  | ISDAIN3              | PE7  | 65                | 57                | 44                | T8               | N8               |
|                  | ISDAOUT              | PK0  | 111               | 93                | 71                | H12              | H10              |
| ISD<br>unit B    | ISDBIN0              | PV0  | 115               | 97                | -                 | F12              | F10              |
|                  | ISDBIN1              | PV1  | 114               | 96                | -                 | G13              | F11              |
|                  | ISDBIN2              | PV2  | 113               | 95                | -                 | G12              | G11              |
|                  | ISDBIN3              | PV3  | 112               | 94                | -                 | H13              | G10              |
|                  | ISDBOUT              | PK1  | 110               | 92                | 70                | J12              | H11              |
| ISD<br>unit C    | ISDCIN0              | PW4  | 120               | -                 | -                 | G15              | -                |
|                  | ISDCIN1              | PW5  | 119               | -                 | -                 | G16              | -                |
|                  | ISDCIN2              | PW6  | 118               | -                 | -                 | H15              | -                |
|                  | ISDCIN3              | PW7  | 117               | -                 | -                 | H16              | -                |
|                  | ISDCOUT              | PY4  | 30                | -                 | -                 | M2               | -                |
| I2S<br>ch 0      | I2S0MCLK             | PB0  | 21                | 21                | 12                | G1               | H4               |
|                  | I2S0LRCK             | PB4  | 17                | 17                | 8                 | E1               | E1               |
|                  |                      | PD4  | 52                | 44                | 33                | N7               | L7               |
|                  | I2S0BCK              | PB5  | 16                | 16                | 7                 | E2               | E2               |
|                  |                      | PD5  | 53                | 45                | 34                | M8               | K7               |
|                  | I2S0DO               | PB7  | 14                | 14                | 5                 | G5               | G5               |
|                  |                      | PD7  | 55                | 47                | 36                | M9               | L8               |
|                  | I2S0DI               | PB6  | 15                | 15                | 6                 | G4               | G4               |
| PD6              |                      | 54   | 46                | 35                | N8                | K8               |                  |

表 4.11 信号接続一覧: I2S ch 1/TSPI ch 0、1、2

| 機能           | 兼用機能端子名   | ポート名 | M4GR<br>(LQFP176) | M4GQ<br>(LQFP144) | M4GN<br>(LQFP100) | M4GR<br>(BGA177) | M4GQ<br>(BGA145) |
|--------------|-----------|------|-------------------|-------------------|-------------------|------------------|------------------|
| I2S<br>ch 1  | I2S1MCLK  | PG6  | 95                | 79                | 57                | M16              | L14              |
|              | I2S1LRCK  | PC3  | 8                 | 8                 | -                 | D2               | D2               |
|              |           | PE7  | 65                | 57                | 44                | T8               | N8               |
|              | I2S1BCK   | PC2  | 9                 | 9                 | -                 | D1               | D1               |
|              |           | PE6  | 64                | 56                | 43                | T7               | N7               |
|              | I2S1DO    | PC0  | 11                | 11                | -                 | F4               | F4               |
|              |           | PE4  | 62                | 54                | 41                | R6               | P6               |
|              | I2S1DI    | PC1  | 10                | 10                | -                 | F5               | F5               |
| PE5          |           | 63   | 55                | 42                | R7                | P7               |                  |
| TSPI<br>ch 0 | TSPI0CSIN | PA0  | 29                | 29                | 20                | L1               | J4               |
|              | TSPI0CS0  | PA0  | 29                | 29                | 20                | L1               | J4               |
|              | TSPI0CS1  | PA4  | 25                | 25                | 16                | J1               | H2               |
|              | TSPI0CS2  | PA5  | 24                | 24                | 15                | J2               | G1               |
|              | TSPI0CS3  | PA6  | 23                | 23                | 14                | H1               | G2               |
|              | TSPI0RXD  | PA2  | 27                | 27                | 18                | K1               | J2               |
|              | TSPI0TXD  | PA3  | 26                | 26                | 17                | K2               | H1               |
|              | TSPI0SCK  | PA1  | 28                | 28                | 19                | L2               | J1               |
| TSPI<br>ch 1 | TSPI1CSIN | PL0  | 103               | 85                | 63                | L13              | J11              |
|              | TSPI1CS0  | PL0  | 103               | 85                | 63                | L13              | J11              |
|              | TSPI1CS1  | PK4  | 107               | 89                | 67                | J15              | G14              |
|              | TSPI1CS2  | PK5  | 106               | 88                | 66                | K15              | H13              |
|              | TSPI1CS3  | PK6  | 105               | 87                | 65                | J16              | H14              |
|              | TSPI1RXD  | PL2  | 101               | 83                | 61                | L15              | J13              |
|              | TSPI1TXD  | PL3  | 100               | 82                | 60                | L16              | K14              |
|              | TSPI1SCK  | PL1  | 102               | 84                | 62                | K16              | J14              |
| TSPI<br>ch 2 | TSPI2CSIN | PA7  | 22                | 22                | 13                | H2               | J5               |
|              |           | PF7  | 3                 | 3                 | 2                 | B1               | B1               |
|              | TSPI2CS0  | PA7  | 22                | 22                | 13                | H2               | J5               |
|              |           | PF7  | 3                 | 3                 | 2                 | B1               | B1               |
|              | TSPI2CS1  | PA3  | 26                | 26                | 17                | K2               | H1               |
|              | TSPI2RXD  | PA5  | 24                | 24                | 15                | J2               | G1               |
|              | TSPI2TXD  | PA4  | 25                | 25                | 16                | J1               | H2               |
|              | TSPI2SCK  | PA6  | 23                | 23                | 14                | H1               | G2               |

表 4.12 信号接続一覧: TSPI ch 3、4、5、6、7、8

| 機能           | 兼用機能端子名   | ポート名 | M4GR<br>(LQFP17<br>6) | M4GQ<br>(LQFP14<br>4) | M4GN<br>(LQFP10<br>0) | M4GR<br>(BGA177) | M4GQ<br>(BGA145) |
|--------------|-----------|------|-----------------------|-----------------------|-----------------------|------------------|------------------|
| TSPI<br>ch 3 | TSPI3CSIN | PK1  | 110                   | 92                    | 70                    | J12              | H11              |
|              |           | PK7  | 104                   | 86                    | 64                    | K12              | J10              |
|              | TSPI3CS0  | PK1  | 110                   | 92                    | 70                    | J12              | H11              |
|              |           | PK7  | 104                   | 86                    | 64                    | K12              | J10              |
|              | TSPI3CS1  | PL3  | 100                   | 82                    | 60                    | L16              | K14              |
|              | TSPI3RXD  | PK5  | 106                   | 88                    | 66                    | K15              | H13              |
|              | TSPI3TXD  | PK4  | 107                   | 89                    | 67                    | J15              | G14              |
| TSPI3SCK     | PK6       | 105  | 87                    | 65                    | J16                   | H14              |                  |
| TSPI<br>ch 4 | TSPI4CSIN | PD0  | 48                    | 40                    | 29                    | N5               | L4               |
|              | TSPI4CS0  | PD0  | 48                    | 40                    | 29                    | N5               | L4               |
|              | TSPI4RXD  | PD2  | 50                    | 42                    | 31                    | N6               | K6               |
|              | TSPI4TXD  | PD3  | 51                    | 43                    | 32                    | M7               | L6               |
|              | TSPI4SCK  | PD1  | 49                    | 41                    | 30                    | M6               | L5               |
| TSPI<br>ch 5 | TSPI5CSIN | PV7  | 78                    | 62                    | -                     | R11              | L9               |
|              | TSPI5CS0  | PV7  | 78                    | 62                    | -                     | R11              | L9               |
|              | TSPI5RXD  | PV4  | 81                    | 65                    | -                     | R12              | N10              |
|              | TSPI5TXD  | PV5  | 80                    | 64                    | -                     | T12              | P9               |
|              | TSPI5SCK  | PV6  | 79                    | 63                    | -                     | T11              | N9               |
| TSPI<br>ch 6 | TSPI6CSIN | PM3  | 121                   | 99                    | -                     | E13              | F13              |
|              | TSPI6CS0  | PM3  | 121                   | 99                    | -                     | E13              | F13              |
|              | TSPI6RXD  | PM1  | 123                   | 101                   | -                     | F15              | E13              |
|              | TSPI6TXD  | PM0  | 124                   | 102                   | -                     | E16              | D14              |
|              | TSPI6SCK  | PM2  | 122                   | 100                   | -                     | F16              | E14              |
| TSPI<br>ch 7 | TSPI7CSIN | PM4  | 85                    | 69                    | -                     | N12              | L10              |
|              | TSPI7CS0  | PM4  | 85                    | 69                    | -                     | N12              | L10              |
|              | TSPI7RXD  | PM6  | 83                    | 67                    | -                     | R13              | N11              |
|              | TSPI7TXD  | PM7  | 82                    | 66                    | -                     | T13              | P10              |
|              | TSPI7SCK  | PM5  | 84                    | 68                    | -                     | T14              | P11              |
| TSPI<br>ch 8 | TSPI8CSIN | PW0  | 77                    | -                     | -                     | M11              | -                |
|              | TSPI8CS0  | PW0  | 77                    | -                     | -                     | M11              | -                |
|              | TSPI8RXD  | PW2  | 75                    | -                     | -                     | M10              | -                |
|              | TSPI8TXD  | PW3  | 74                    | -                     | -                     | N10              | -                |
|              | TSPI8SCK  | PW1  | 76                    | -                     | -                     | N11              | -                |

表 4.13 信号接続一覧: TSSI ch 0,1/SMIF ch 0

| 機能           | 兼用機能端子名   | ポート名 | M4GR<br>(LQFP176) | M4GQ<br>(LQFP144) | M4GN<br>(LQFP100) | M4GR<br>(BGA177) | M4GQ<br>(BGA145) |
|--------------|-----------|------|-------------------|-------------------|-------------------|------------------|------------------|
| TSSI<br>ch 0 | TSSI0TCK  | PD2  | 50                | 42                | 31                | N6               | K6               |
|              | TSSI0TFS  | PD3  | 51                | 43                | 32                | M7               | L6               |
|              | TSSI0TXD  | PD4  | 52                | 44                | 33                | N7               | L7               |
|              | TSSI0RCK  | PD7  | 55                | 47                | 36                | M9               | L8               |
|              | TSSI0RFS  | PD6  | 54                | 46                | 35                | N8               | K8               |
|              | TSSI0RXD  | PD5  | 53                | 45                | 34                | M8               | K7               |
| TSSI<br>ch 1 | TSSI1TCK  | PU2  | 36                | -                 | -                 | J5               | -                |
|              | TSSI1TFS  | PU3  | 37                | -                 | -                 | K4               | -                |
|              | TSSI1TXD  | PU4  | 38                | -                 | -                 | K5               | -                |
|              | TSSI1RCK  | PU7  | 41                | -                 | -                 | M4               | -                |
|              | TSSI1RFS  | PU6  | 40                | -                 | -                 | L4               | -                |
|              | TSSI1RXD  | PU5  | 39                | -                 | -                 | L5               | -                |
| SMIF<br>ch 0 | SMI0CS1_N | PK0  | 111               | 93                | 71                | H12              | H10              |
|              | SMI0D0    | PK2  | 109               | 91                | 69                | J13              | F14              |
|              | SMI0D1    | PK3  | 108               | 90                | 68                | K13              | G13              |
|              | SMI0D2    | PK4  | 107               | 89                | 67                | J15              | G14              |
|              | SMI0D3    | PK5  | 106               | 88                | 66                | K15              | H13              |
|              | SMI0D4    | PL0  | 103               | 85                | 63                | L13              | J11              |
|              | SMI0D5    | PL1  | 102               | 84                | 62                | K16              | J14              |
|              | SMI0D6    | PL2  | 101               | 83                | 61                | L15              | J13              |
|              | SMI0D7    | PL3  | 100               | 82                | 60                | L16              | K14              |
|              | SMI0CLK   | PK6  | 105               | 87                | 65                | J16              | H14              |
|              | SMI0CS0_N | PK7  | 104               | 86                | 64                | K12              | J10              |

表 4.14 信号接続一覧: T32A ch 0、1

| 機能           | 兼用機能端子名    | ポート名 | M4GR<br>(LQFP176) | M4GQ<br>(LQFP144) | M4GN<br>(LQFP100) | M4GR<br>(BGA177) | M4GQ<br>(BGA145) |
|--------------|------------|------|-------------------|-------------------|-------------------|------------------|------------------|
| T32A<br>ch 0 | T32A00INA0 | PA0  | 29                | 29                | 20                | L1               | J4               |
|              |            | PK0  | 111               | 93                | 71                | H12              | H10              |
|              | T32A00INA1 | PA3  | 26                | 26                | 17                | K2               | H1               |
|              |            | PA1  | 28                | 28                | 19                | L2               | J1               |
|              | T32A00OUTA | PW1  | 76                | -                 | -                 | N11              | -                |
|              |            | PA3  | 26                | 26                | 17                | K2               | H1               |
|              | T32A00INB0 | PK1  | 110               | 92                | 70                | J12              | H11              |
|              |            | PA0  | 29                | 29                | 20                | L1               | J4               |
|              | T32A00OUTB | PA2  | 27                | 27                | 18                | K1               | J2               |
|              |            | PW0  | 77                | -                 | -                 | M11              | -                |
|              | T32A00INC0 | PA0  | 29                | 29                | 20                | L1               | J4               |
|              |            | PK0  | 111               | 93                | 71                | H12              | H10              |
|              | T32A00INC1 | PA3  | 26                | 26                | 17                | K2               | H1               |
|              |            | PK1  | 110               | 92                | 70                | J12              | H11              |
| T32A00OUTC   | PA1        | 28   | 28                | 19                | L2                | J1               |                  |
|              | PW1        | 76   | -                 | -                 | N11               | -                |                  |
| T32A<br>ch 1 | T32A01INA0 | PA4  | 25                | 25                | 16                | J1               | H2               |
|              |            | PK6  | 105               | 87                | 65                | J16              | H14              |
|              | T32A01INA1 | PA7  | 22                | 22                | 13                | H2               | J5               |
|              |            | PA5  | 24                | 24                | 15                | J2               | G1               |
|              | T32A01OUTA | PW2  | 75                | -                 | -                 | M10              | -                |
|              |            | PA7  | 22                | 22                | 13                | H2               | J5               |
|              | T32A01INB0 | PK7  | 104               | 86                | 64                | K12              | J10              |
|              |            | PA4  | 25                | 25                | 16                | J1               | H2               |
|              | T32A01OUTB | PA6  | 23                | 23                | 14                | H1               | G2               |
|              |            | PW3  | 74                | -                 | -                 | N10              | -                |
|              | T32A01INC0 | PA4  | 25                | 25                | 16                | J1               | H2               |
|              |            | PK6  | 105               | 87                | 65                | J16              | H14              |
|              | T32A01INC1 | PA7  | 22                | 22                | 13                | H2               | J5               |
|              |            | PK7  | 104               | 86                | 64                | K12              | J10              |
| T32A01OUTC   | PA5        | 24   | 24                | 15                | J2                | G1               |                  |
|              | PW2        | 75   | -                 | -                 | M10               | -                |                  |

表 4.15 信号接続一覧: T32A ch 2、3

| 機能           | 兼用機能端子名    | ポート名 | M4GR<br>(LQFP176) | M4GQ<br>(LQFP144) | M4GN<br>(LQFP100) | M4GR<br>(BGA177) | M4GQ<br>(BGA145) |
|--------------|------------|------|-------------------|-------------------|-------------------|------------------|------------------|
| T32A<br>ch 2 | T32A02INA0 | PB0  | 21                | 21                | 12                | G1               | H4               |
|              |            | PL0  | 103               | 85                | 63                | L13              | J11              |
|              | T32A02INA1 | PB1  | 20                | 20                | 11                | G2               | H5               |
|              |            | PB2  | 19                | 19                | 10                | F1               | F1               |
|              | T32A02OUTA | PG5  | 96                | 80                | 58                | M13              | K11              |
|              |            | PB1  | 20                | 20                | 11                | G2               | H5               |
|              | T32A02INB0 | PL3  | 100               | 82                | 60                | L16              | K14              |
|              |            | PB0  | 21                | 21                | 12                | G1               | H4               |
|              | T32A02INB1 | PB3  | 18                | 18                | 9                 | F2               | F2               |
|              |            | PG4  | 97                | 81                | 59                | L12              | K13              |
|              | T32A02INC0 | PB0  | 21                | 21                | 12                | G1               | H4               |
|              |            | PL0  | 103               | 85                | 63                | L13              | J11              |
|              | T32A02INC1 | PB1  | 20                | 20                | 11                | G2               | H5               |
|              |            | PL3  | 100               | 82                | 60                | L16              | K14              |
|              | T32A02OUTC | PB2  | 19                | 19                | 10                | F1               | F1               |
|              |            | PG5  | 96                | 80                | 58                | M13              | K11              |
| T32A<br>ch 3 | T32A03INA0 | PB6  | 15                | 15                | 6                 | G4               | G4               |
|              |            | PJ4  | 69                | -                 | -                 | T9               | -                |
|              | T32A03INA1 | PB7  | 14                | 14                | 5                 | G5               | G5               |
|              |            | PB4  | 17                | 17                | 8                 | E1               | E1               |
|              | T32A03OUTA | PT3  | 31                | 31                | 22                | H5               | K4               |
|              |            | PB7  | 14                | 14                | 5                 | G5               | G5               |
|              | T32A03INB0 | PJ5  | 68                | -                 | -                 | R9               | -                |
|              |            | PB6  | 15                | 15                | 6                 | G4               | G4               |
|              | T32A03INB1 | PB5  | 16                | 16                | 7                 | E2               | E2               |
|              |            | PT5  | 73                | 61                | -                 | R10              | K9               |
|              | T32A03INC0 | PB6  | 15                | 15                | 6                 | G4               | G4               |
|              |            | PJ4  | 69                | -                 | -                 | T9               | -                |
|              | T32A03INC1 | PB7  | 14                | 14                | 5                 | G5               | G5               |
|              |            | PJ5  | 68                | -                 | -                 | R9               | -                |
|              | T32A03OUTC | PB4  | 17                | 17                | 8                 | E1               | E1               |
|              |            | PT3  | 31                | 31                | 22                | H5               | K4               |

表 4.16 信号接続一覧: T32A ch 4、5

| 機能           | 兼用機能端子名    | ポート名 | M4GR<br>(LQFP176) | M4GQ<br>(LQFP144) | M4GN<br>(LQFP100) | M4GR<br>(BGA177) | M4GQ<br>(BGA145) |
|--------------|------------|------|-------------------|-------------------|-------------------|------------------|------------------|
| T32A<br>ch 4 | T32A04INA0 | PD0  | 48                | 40                | 29                | N5               | L4               |
|              |            | PP0  | 141               | 117               | 84                | D12              | D11              |
|              | T32A04INA1 | PD1  | 49                | 41                | 30                | M6               | L5               |
|              |            | PP1  | 142               | 118               | 85                | D11              | D10              |
|              | T32A04OUTA | PD2  | 50                | 42                | 31                | N6               | K6               |
|              |            | PV5  | 80                | 64                | -                 | T12              | P9               |
|              | T32A04INB0 | PD1  | 49                | 41                | 30                | M6               | L5               |
|              |            | PP1  | 142               | 118               | 85                | D11              | D10              |
|              | T32A04INB1 | PD0  | 48                | 40                | 29                | N5               | L4               |
|              |            | PP0  | 141               | 117               | 84                | D12              | D11              |
|              | T32A04OUTB | PD3  | 51                | 43                | 32                | M7               | L6               |
|              |            | PV4  | 81                | 65                | -                 | R12              | N10              |
|              | T32A04INC0 | PD0  | 48                | 40                | 29                | N5               | L4               |
|              |            | PP0  | 141               | 117               | 84                | D12              | D11              |
|              | T32A04INC1 | PD1  | 49                | 41                | 30                | M6               | L5               |
|              |            | PP1  | 142               | 118               | 85                | D11              | D10              |
|              | T32A04OUTC | PD2  | 50                | 42                | 31                | N6               | K6               |
|              |            | PV5  | 80                | 64                | -                 | T12              | P9               |
| T32A<br>ch 5 | T32A05INA0 | PD6  | 54                | 46                | 35                | N8               | K8               |
|              |            | PP2  | 143               | 119               | 86                | B11              | B9               |
|              | T32A05INA1 | PD7  | 55                | 47                | 36                | M9               | L8               |
|              |            | PP3  | 144               | 120               | 87                | A11              | A9               |
|              | T32A05OUTA | PD4  | 52                | 44                | 33                | N7               | L7               |
|              |            | PV6  | 79                | 63                | -                 | T11              | N9               |
|              | T32A05INB0 | PD7  | 55                | 47                | 36                | M9               | L8               |
|              |            | PP3  | 144               | 120               | 87                | A11              | A9               |
|              | T32A05INB1 | PD6  | 54                | 46                | 35                | N8               | K8               |
|              |            | PP2  | 143               | 119               | 86                | B11              | B9               |
|              | T32A05OUTB | PD5  | 53                | 45                | 34                | M8               | K7               |
|              |            | PV7  | 78                | 62                | -                 | R11              | L9               |
|              | T32A05INC0 | PD6  | 54                | 46                | 35                | N8               | K8               |
|              |            | PP2  | 143               | 119               | 86                | B11              | B9               |
|              | T32A05INC1 | PD7  | 55                | 47                | 36                | M9               | L8               |
|              |            | PP3  | 144               | 120               | 87                | A11              | A9               |
|              | T32A05OUTC | PD4  | 52                | 44                | 33                | N7               | L7               |
|              |            | PV6  | 79                | 63                | -                 | T11              | N9               |

表 4.17 信号接続一覧: T32A ch 6、7

| 機能           | 兼用機能端子名    | ポート名 | M4GR<br>(LQFP176) | M4GQ<br>(LQFP144) | M4GN<br>(LQFP100) | M4GR<br>(BGA177) | M4GQ<br>(BGA145) |
|--------------|------------|------|-------------------|-------------------|-------------------|------------------|------------------|
| T32A<br>ch 6 | T32A06INA0 | PE2  | 60                | 52                | 39                | T5               | P5               |
|              |            | PP4  | 145               | 121               | 88                | E11              | D9               |
|              | T32A06INA1 | PE0  | 58                | 50                | 37                | R4               | N4               |
|              |            | PP5  | 146               | 122               | 89                | D10              | E9               |
|              | T32A06OUTA | PE1  | 59                | 51                | 38                | R5               | N5               |
|              |            | PM5  | 84                | 68                | -                 | T14              | P11              |
|              | T32A06INB0 | PE3  | 61                | 53                | 40                | T6               | N6               |
|              |            | PP5  | 146               | 122               | 89                | D10              | E9               |
|              | T32A06INB1 | PE0  | 58                | 50                | 37                | R4               | N4               |
|              |            | PP4  | 145               | 121               | 88                | E11              | D9               |
|              | T32A06OUTB | PE0  | 58                | 50                | 37                | R4               | N4               |
|              |            | PM4  | 85                | 69                | -                 | N12              | L10              |
|              | T32A06INC0 | PE2  | 60                | 52                | 39                | T5               | P5               |
|              |            | PP4  | 145               | 121               | 88                | E11              | D9               |
|              | T32A06INC1 | PE3  | 61                | 53                | 40                | T6               | N6               |
|              |            | PP5  | 146               | 122               | 89                | D10              | E9               |
|              | T32A06OUTC | PE1  | 59                | 51                | 38                | R5               | N5               |
|              |            | PM5  | 84                | 68                | -                 | T14              | P11              |
| T32A<br>ch 7 | T32A07INA0 | PE4  | 62                | 54                | 41                | R6               | P6               |
|              |            | PP6  | 147               | 123               | 90                | B10              | B8               |
|              | T32A07INA1 | PE7  | 65                | 57                | 44                | T8               | N8               |
|              |            | PP7  | 148               | 124               | 91                | A10              | A8               |
|              | T32A07OUTA | PE6  | 64                | 56                | 43                | T7               | N7               |
|              |            | PM6  | 83                | 67                | -                 | R13              | N11              |
|              | T32A07INB0 | PE5  | 63                | 55                | 42                | R7               | P7               |
|              |            | PP7  | 148               | 124               | 91                | A10              | A8               |
|              | T32A07INB1 | PE7  | 65                | 57                | 44                | T8               | N8               |
|              |            | PP6  | 147               | 123               | 90                | B10              | B8               |
|              | T32A07OUTB | PE7  | 65                | 57                | 44                | T8               | N8               |
|              |            | PM7  | 82                | 66                | -                 | T13              | P10              |
|              | T32A07INC0 | PE4  | 62                | 54                | 41                | R6               | P6               |
|              |            | PP6  | 147               | 123               | 90                | B10              | B8               |
|              | T32A07INC1 | PE5  | 63                | 55                | 42                | R7               | P7               |
|              |            | PP7  | 148               | 124               | 91                | A10              | A8               |
|              | T32A07OUTC | PE6  | 64                | 56                | 43                | T7               | N7               |
|              |            | PM6  | 83                | 67                | -                 | R13              | N11              |

表 4.18 信号接続一覧: T32A ch 8、9

| 機能           | 兼用機能端子名    | ポート名 | M4GR<br>(LQFP176) | M4GQ<br>(LQFP144) | M4GN<br>(LQFP100) | M4GR<br>(BGA177) | M4GQ<br>(BGA145) |
|--------------|------------|------|-------------------|-------------------|-------------------|------------------|------------------|
| T32A<br>ch 8 | T32A08INA0 | PC0  | 11                | 11                | -                 | F4               | F4               |
|              |            | PR0  | 149               | 125               | -                 | E10              | D8               |
|              | T32A08OUTA | PC2  | 9                 | 9                 | -                 | D1               | D1               |
|              |            | PL4  | 126               | -                 | -                 | D16              | -                |
|              | T32A08INB0 | PC1  | 10                | 10                | -                 | F5               | F5               |
|              |            | PR1  | 150               | 126               | -                 | D9               | E8               |
|              | T32A08OUTB | PC3  | 8                 | 8                 | -                 | D2               | D2               |
|              |            | PL5  | 125               | -                 | -                 | E15              | -                |
|              | T32A08INC0 | PC0  | 11                | 11                | -                 | F4               | F4               |
|              |            | PR0  | 149               | 125               | -                 | E10              | D8               |
|              | T32A08INC1 | PC1  | 10                | 10                | -                 | F5               | F5               |
|              |            | PR1  | 150               | 126               | -                 | D9               | E8               |
|              | T32A08OUTC | PC2  | 9                 | 9                 | -                 | D1               | D1               |
|              |            | PL4  | 126               | -                 | -                 | D16              | -                |
| T32A<br>ch 9 | T32A09INA0 | PR2  | 151               | 127               | -                 | B9               | B7               |
|              |            | PV0  | 115               | 97                | -                 | F12              | F10              |
|              | T32A09OUTA | PL6  | 164               | -                 | -                 | E7               | -                |
|              |            | PV2  | 113               | 95                | -                 | G12              | G11              |
|              | T32A09INB0 | PR3  | 152               | 128               | -                 | A9               | A7               |
|              |            | PV1  | 114               | 96                | -                 | G13              | F11              |
|              | T32A09OUTB | PL7  | 163               | -                 | -                 | E8               | -                |
|              |            | PV3  | 112               | 94                | -                 | H13              | G10              |
|              | T32A09INC0 | PR2  | 151               | 127               | -                 | B9               | B7               |
|              |            | PV0  | 115               | 97                | -                 | F12              | F10              |
|              | T32A09INC1 | PR3  | 152               | 128               | -                 | A9               | A7               |
|              |            | PV1  | 114               | 96                | -                 | G13              | F11              |
|              | T32A09OUTC | PL6  | 164               | -                 | -                 | E7               | -                |
|              |            | PV2  | 113               | 95                | -                 | G12              | G11              |

表 4.19 信号接続一覧: T32A ch 10、11

| 機能            | 兼用機能端子名    | ポート名 | M4GR<br>(LQFP176) | M4GQ<br>(LQFP144) | M4GN<br>(LQFP100) | M4GR<br>(BGA177) | M4GQ<br>(BGA145) |
|---------------|------------|------|-------------------|-------------------|-------------------|------------------|------------------|
| T32A<br>ch 10 | T32A10INA0 | PR4  | 153               | 129               | -                 | A8               | D7               |
|               |            | PW4  | 120               | -                 | -                 | G15              | -                |
|               | T32A10INA1 | PW7  | 117               | -                 | -                 | H16              | -                |
|               | T32A10OUTA | PC4  | 7                 | 7                 | -                 | C1               | C1               |
|               |            | PW5  | 119               | -                 | -                 | G16              | -                |
|               | T32A10INB0 | PR5  | 154               | 130               | -                 | B8               | E7               |
|               | T32A10OUTB | PC5  | 6                 | 6                 | -                 | C2               | C2               |
|               |            | PW4  | 120               | -                 | -                 | G15              | -                |
|               | T32A10INC0 | PR4  | 153               | 129               | -                 | A8               | D7               |
|               | T32A10INC1 | PR5  | 154               | 130               | -                 | B8               | E7               |
| T32A10OUTC    | PC4        | 7    | 7                 | -                 | C1                | C1               |                  |
|               | PW5        | 119  | -                 | -                 | G16               | -                |                  |
| T32A<br>ch 11 | T32A11INA0 | PR6  | 155               | 131               | -                 | E9               | E6               |
|               |            | PW7  | 117               | -                 | -                 | H16              | -                |
|               | T32A11INA1 | PW4  | 120               | -                 | -                 | G15              | -                |
|               | T32A11OUTA | PM2  | 122               | 100               | -                 | F16              | E14              |
|               |            | PW6  | 118               | -                 | -                 | H15              | -                |
|               | T32A11INB0 | PR7  | 156               | 132               | -                 | D8               | D6               |
|               | T32A11OUTB | PM3  | 121               | 99                | -                 | E13              | F13              |
|               |            | PW7  | 117               | -                 | -                 | H16              | -                |
|               | T32A11INC0 | PR6  | 155               | 131               | -                 | E9               | E6               |
|               | T32A11INC1 | PR7  | 156               | 132               | -                 | D8               | D6               |
| T32A11OUTC    | PM2        | 122  | 100               | -                 | F16               | E14              |                  |
|               | PW6        | 118  | -                 | -                 | H15               | -                |                  |

表 4.20 信号接続一覧: T32A ch 12、13/EBIF(1/3)

| 機能            | 兼用機能端子名    | ポート名 | M4GR<br>(LQFP176) | M4GQ<br>(LQFP144) | M4GN<br>(LQFP100) | M4GR<br>(BGA177) | M4GQ<br>(BGA145) |
|---------------|------------|------|-------------------|-------------------|-------------------|------------------|------------------|
| T32A<br>ch 12 | T32A12INA0 | PU2  | 36                | -                 | -                 | J5               | -                |
|               | T32A12OUTA | PU0  | 34                | -                 | -                 | H4               | -                |
|               | T32A12INB0 | PU3  | 37                | -                 | -                 | K4               | -                |
|               | T32A12OUTB | PU1  | 35                | -                 | -                 | J4               | -                |
|               | T32A12INC0 | PU2  | 36                | -                 | -                 | J5               | -                |
|               | T32A12INC1 | PU3  | 37                | -                 | -                 | K4               | -                |
|               | T32A12OUTC | PU0  | 34                | -                 | -                 | H4               | -                |
| T32A<br>ch 13 | T32A13INA0 | PU5  | 39                | -                 | -                 | L5               | -                |
|               | T32A13OUTA | PU6  | 40                | -                 | -                 | L4               | -                |
|               | T32A13INB0 | PU4  | 38                | -                 | -                 | K5               | -                |
|               | T32A13OUTB | PU7  | 41                | -                 | -                 | M4               | -                |
|               | T32A13INC0 | PU5  | 39                | -                 | -                 | L5               | -                |
|               | T32A13INC1 | PU4  | 38                | -                 | -                 | K5               | -                |
|               | T32A13OUTC | PU6  | 40                | -                 | -                 | L4               | -                |
| EBIF          | EA00       | PA0  | 29                | 29                | 20                | L1               | J4               |
|               | EA01       | PA1  | 28                | 28                | 19                | L2               | J1               |
|               | EA02       | PA2  | 27                | 27                | 18                | K1               | J2               |
|               | EA03       | PA3  | 26                | 26                | 17                | K2               | H1               |
|               | EA04       | PA4  | 25                | 25                | 16                | J1               | H2               |
|               | EA05       | PA5  | 24                | 24                | 15                | J2               | G1               |
|               | EA06       | PA6  | 23                | 23                | 14                | H1               | G2               |
|               | EA07       | PA7  | 22                | 22                | 13                | H2               | J5               |

表 4.21 信号接続一覧: EBIF(2/3)

| 機能   | 兼用機能端子名 | ポート名 | M4GR<br>(LQFP176) | M4GQ<br>(LQFP144) | M4GN<br>(LQFP100) | M4GR<br>(BGA177) | M4GQ<br>(BGA145) |
|------|---------|------|-------------------|-------------------|-------------------|------------------|------------------|
| EBIF | EA08    | PB0  | 21                | 21                | 12                | G1               | H4               |
|      |         | PE7  | 65                | 57                | 44                | T8               | N8               |
|      | EA09    | PB1  | 20                | 20                | 11                | G2               | H5               |
|      |         | PE6  | 64                | 56                | 43                | T7               | N7               |
|      | EA10    | PB2  | 19                | 19                | 10                | F1               | F1               |
|      |         | PE5  | 63                | 55                | 42                | R7               | P7               |
|      | EA11    | PB3  | 18                | 18                | 9                 | F2               | F2               |
|      |         | PE4  | 62                | 54                | 41                | R6               | P6               |
|      | EA12    | PB4  | 17                | 17                | 8                 | E1               | E1               |
|      |         | PE3  | 61                | 53                | 40                | T6               | N6               |
|      | EA13    | PB5  | 16                | 16                | 7                 | E2               | E2               |
|      |         | PE2  | 60                | 52                | 39                | T5               | P5               |
|      | EA14    | PB6  | 15                | 15                | 6                 | G4               | G4               |
|      |         | PE1  | 59                | 51                | 38                | R5               | N5               |
|      | EA15    | PB7  | 14                | 14                | 5                 | G5               | G5               |
|      |         | PE0  | 58                | 50                | 37                | R4               | N4               |
|      | EA16    | PC0  | 11                | 11                | -                 | F4               | F4               |
|      |         | PE7  | 65                | 57                | 44                | T8               | N8               |
|      | EA17    | PC1  | 10                | 10                | -                 | F5               | F5               |
|      |         | PE6  | 64                | 56                | 43                | T7               | N7               |
|      | EA18    | PC2  | 9                 | 9                 | -                 | D1               | D1               |
|      |         | PE5  | 63                | 55                | 42                | R7               | P7               |
|      | EA19    | PC3  | 8                 | 8                 | -                 | D2               | D2               |
|      |         | PE4  | 62                | 54                | 41                | R6               | P6               |
| EA20 | PC4     | 7    | 7                 | -                 | C1                | C1               |                  |
|      | PE3     | 61   | 53                | 40                | T6                | N6               |                  |
| EA21 | PC5     | 6    | 6                 | -                 | C2                | C2               |                  |
|      | PE2     | 60   | 52                | 39                | T5                | P5               |                  |
| EA22 | PC6     | 5    | 5                 | -                 | E4                | E4               |                  |
|      | PE1     | 59   | 51                | 38                | R5                | N5               |                  |
| EA23 | PC7     | 4    | 4                 | -                 | D4                | D4               |                  |
|      | PE0     | 58   | 50                | 37                | R4                | N4               |                  |

表 4.22 信号接続一覧: EBIF(3/3)/NBDIF

| 機能      | 兼用機能端子名    | ポート名 | M4GR<br>(LQFP176) | M4GQ<br>(LQFP144) | M4GN<br>(LQFP100) | M4GR<br>(BGA177) | M4GQ<br>(BGA145) |
|---------|------------|------|-------------------|-------------------|-------------------|------------------|------------------|
| EBIF    | ED00/EAD00 | PD0  | 48                | 40                | 29                | N5               | L4               |
|         | ED01/EAD01 | PD1  | 49                | 41                | 30                | M6               | L5               |
|         | ED02/EAD02 | PD2  | 50                | 42                | 31                | N6               | K6               |
|         | ED03/EAD03 | PD3  | 51                | 43                | 32                | M7               | L6               |
|         | ED04/EAD04 | PD4  | 52                | 44                | 33                | N7               | L7               |
|         | ED05/EAD05 | PD5  | 53                | 45                | 34                | M8               | K7               |
|         | ED06/EAD06 | PD6  | 54                | 46                | 35                | N8               | K8               |
|         | ED07/EAD07 | PD7  | 55                | 47                | 36                | M9               | L8               |
|         | ED08/EAD08 | PE0  | 58                | 50                | 37                | R4               | N4               |
|         | ED09/EAD09 | PE1  | 59                | 51                | 38                | R5               | N5               |
|         | ED10/EAD10 | PE2  | 60                | 52                | 39                | T5               | P5               |
|         | ED11/EAD11 | PE3  | 61                | 53                | 40                | T6               | N6               |
|         | ED12/EAD12 | PE4  | 62                | 54                | 41                | R6               | P6               |
|         | ED13/EAD13 | PE5  | 63                | 55                | 42                | R7               | P7               |
|         | ED14/EAD14 | PE6  | 64                | 56                | 43                | T7               | N7               |
|         | ED15/EAD15 | PE7  | 65                | 57                | 44                | T8               | N8               |
|         | ERD_N      | PF0  | 172               | 140               | 97                | D5               | D5               |
|         | EWR_N      | PF1  | 173               | 141               | 98                | A4               | B5               |
|         | ECS0_N     | PK2  | 109               | 91                | 69                | J13              | F14              |
|         | ECS1_N     | PK3  | 108               | 90                | 68                | K13              | G13              |
|         | ECS2_N     | PF4  | 176               | 144               | -                 | A2               | A2               |
|         | ECS3_N     | PF5  | 1                 | 1                 | -                 | B3               | B3               |
|         | EBELL_N    | PF6  | 2                 | 2                 | 1                 | B2               | B2               |
|         | EBELH_N    | PF7  | 3                 | 3                 | 2                 | B1               | B1               |
|         | EALE       | PG0  | 129               | 105               | 72                | D15              | D13              |
|         | EWAIT_N    | PG1  | 130               | 106               | 73                | C16              | C14              |
| EEXBCLK | PY4        | 30   | 30                | 21                | M2                | K2               |                  |
| NBDIF   | NBDCLK     | PG6  | 95                | 79                | 57                | M16              | L14              |
|         | NBDDATA0   | PG7  | 94                | 78                | 56                | M15              | L13              |
|         | NBDDATA1   | PH0  | 93                | 77                | 55                | N16              | L11              |
|         | NBDDATA2   | PH1  | 92                | 76                | 54                | N15              | M13              |
|         | NBDDATA3   | PH2  | 91                | 75                | 53                | P16              | M14              |
|         | NBDSYNC    | PH3  | 90                | 74                | 52                | P15              | N13              |

表 4.23 信号接続一覧: ADC unit A/DAC ch 0、1/TRGSEL

| 機能            | 兼用機能端子名 | ポート名 | M4GR<br>(LQFP176) | M4GQ<br>(LQFP144) | M4GN<br>(LQFP100) | M4GR<br>(BGA177) | M4GQ<br>(BGA145) |
|---------------|---------|------|-------------------|-------------------|-------------------|------------------|------------------|
| ADC<br>unit A | AINA00  | PN0  | 133               | 109               | 76                | B15              | B13              |
|               | AINA01  | PN1  | 134               | 110               | 77                | A15              | A13              |
|               | AINA02  | PN2  | 135               | 111               | 78                | B14              | B12              |
|               | AINA03  | PN3  | 136               | 112               | 79                | A14              | A12              |
|               | AINA04  | PN4  | 137               | 113               | 80                | B13              | B11              |
|               | AINA05  | PN5  | 138               | 114               | 81                | A13              | A11              |
|               | AINA06  | PN6  | 139               | 115               | 82                | B12              | B10              |
|               | AINA07  | PN7  | 140               | 116               | 83                | A12              | A10              |
|               | AINA08  | PP0  | 141               | 117               | 84                | D12              | D11              |
|               | AINA09  | PP1  | 142               | 118               | 85                | D11              | D10              |
|               | AINA10  | PP2  | 143               | 119               | 86                | B11              | B9               |
|               | AINA11  | PP3  | 144               | 120               | 87                | A11              | A9               |
|               | AINA12  | PP4  | 145               | 121               | 88                | E11              | D9               |
|               | AINA13  | PP5  | 146               | 122               | 89                | D10              | E9               |
|               | AINA14  | PP6  | 147               | 123               | 90                | B10              | B8               |
|               | AINA15  | PP7  | 148               | 124               | 91                | A10              | A8               |
|               | AINA16  | PR0  | 149               | 125               | -                 | E10              | D8               |
|               | AINA17  | PR1  | 150               | 126               | -                 | D9               | E8               |
|               | AINA18  | PR2  | 151               | 127               | -                 | B9               | B7               |
|               | AINA19  | PR3  | 152               | 128               | -                 | A9               | A7               |
|               | AINA20  | PR4  | 153               | 129               | -                 | A8               | D7               |
|               | AINA21  | PR5  | 154               | 130               | -                 | B8               | E7               |
|               | AINA22  | PR6  | 155               | 131               | -                 | E9               | E6               |
| AINA23        | PR7     | 156  | 132               | -                 | D8                | D6               |                  |
| DAC<br>ch 0、1 | DAC0    | PT0  | 159               | 135               | 94                | A6               | A5               |
|               | DAC1    | PT1  | 160               | 136               | 95                | A5               | A4               |
| TRGSEL        | TRGIN0  | PG3  | 132               | 108               | 75                | B16              | B14              |
|               | TRGIN1  | PL7  | 163               | -                 | -                 | E8               | -                |
|               | TRGIN2  | PT3  | 31                | 31                | 22                | H5               | K4               |

表 4.24 信号接続一覧: A-PMD ch0/ CEC ch0/RTC/RMC ch 0、1/HDMAC unit A、B /JTAG/SW/TRACE

| 機能               | 兼用機能端子名     | ポート名    | M4GR<br>(LQFP176) | M4GQ<br>(LQFP144) | M4GN<br>(LQFP100) | M4GR<br>(BGA177) | M4GQ<br>(BGA145) |     |
|------------------|-------------|---------|-------------------|-------------------|-------------------|------------------|------------------|-----|
| A-PMD<br>ch 0    | EMG0        | PD6     | 54                | 46                | 35                | N8               | K8               |     |
|                  |             | PV6     | 79                | 63                | -                 | T11              | N9               |     |
|                  | OVV0        | PD7     | 55                | 47                | 36                | M9               | L8               |     |
|                  |             | PV7     | 78                | 62                | -                 | R11              | L9               |     |
|                  | UO0         | PD0     | 48                | 40                | 29                | N5               | L4               |     |
|                  |             | PV0     | 115               | 97                | -                 | F12              | F10              |     |
|                  | VO0         | PD2     | 50                | 42                | 31                | N6               | K6               |     |
|                  |             | PV2     | 113               | 95                | -                 | G12              | G11              |     |
|                  | WO0         | PD4     | 52                | 44                | 33                | N7               | L7               |     |
|                  |             | PV4     | 81                | 65                | -                 | R12              | N10              |     |
|                  | XO0         | PD1     | 49                | 41                | 30                | M6               | L5               |     |
|                  |             | PV1     | 114               | 96                | -                 | G13              | F11              |     |
|                  | YO0         | PD3     | 51                | 43                | 32                | M7               | L6               |     |
|                  |             | PV3     | 112               | 94                | -                 | H13              | G10              |     |
|                  | ZO0         | PD5     | 53                | 45                | 34                | M8               | K7               |     |
|                  |             | PV5     | 80                | 64                | -                 | T12              | P9               |     |
|                  | CEC<br>ch 0 | CEC0    | PT2               | 171               | 139               | 96               | E6               | E5  |
|                  | RTC         | ALARM_N | PG2               | 131               | 107               | 74               | C15              | C13 |
| RTCOUT           |             | PT3     | 31                | 31                | 22                | H5               | K4               |     |
| RMC<br>ch 0、1    | RXIN0       | PT3     | 31                | 31                | 22                | H5               | K4               |     |
|                  | RXIN1       | PT4     | 116               | 98                | -                 | F13              | E11              |     |
| HDMC<br>unit A、B | HDMAREQA    | PB1     | 20                | 20                | 11                | G2               | H5               |     |
|                  | HDMAREQB    | PK1     | 110               | 92                | 70                | J12              | H11              |     |
| JTAG             | TMS         | PH4     | 89                | 73                | 51                | R16              | N14              |     |
|                  | TCK         | PH5     | 88                | 72                | 50                | T15              | P13              |     |
|                  | TDO         | PH6     | 87                | 71                | 49                | R15              | P12              |     |
|                  | TDI         | PH3     | 90                | 74                | 52                | P15              | N13              |     |
|                  | TRST_N      | PH7     | 86                | 70                | 48                | R14              | N12              |     |
| SW               | SWDIO       | PH4     | 89                | 73                | 51                | R16              | N14              |     |
|                  | SWCLK       | PH5     | 88                | 72                | 50                | T15              | P13              |     |
|                  | SWV         | PH6     | 87                | 71                | 49                | R15              | P12              |     |
| TRACE            | TRACECLK    | PG6     | 95                | 79                | 57                | M16              | L14              |     |
|                  | TRACEDATA0  | PG7     | 94                | 78                | 56                | M15              | L13              |     |
|                  | TRACEDATA1  | PH0     | 93                | 77                | 55                | N16              | L11              |     |
|                  | TRACEDATA2  | PH1     | 92                | 76                | 54                | N15              | M13              |     |
|                  | TRACEDATA3  | PH2     | 91                | 75                | 53                | P16              | M14              |     |

表 4.25 信号接続一覧: INT

| 機能     | 兼用機能端子名 | ポート名 | M4GR<br>(LQFP176) | M4GQ<br>(LQFP144) | M4GN<br>(LQFP100) | M4GR<br>(BGA177) | M4GQ<br>(BGA145) |
|--------|---------|------|-------------------|-------------------|-------------------|------------------|------------------|
| INT    | INT00a  | PK7  | 104               | 86                | 64                | K12              | J10              |
|        | INT00b  | PT3  | 31                | 31                | 22                | H5               | K4               |
|        | INT01a  | PL0  | 103               | 85                | 63                | L13              | J11              |
|        | INT01b  | PT4  | 116               | 98                | -                 | F13              | E11              |
|        | INT02a  | PA0  | 29                | 29                | 20                | L1               | J4               |
|        | INT02b  | PT5  | 73                | 61                | -                 | R10              | K9               |
|        | INT03a  | PA7  | 22                | 22                | 13                | H2               | J5               |
|        | INT03b  | PL6  | 164               | -                 | -                 | E7               | -                |
|        | INT04a  | PB0  | 21                | 21                | 12                | G1               | H4               |
|        | INT04b  | PF0  | 172               | 140               | 97                | D5               | D5               |
|        | INT05a  | PB1  | 20                | 20                | 11                | G2               | H5               |
|        | INT05b  | PF7  | 3                 | 3                 | 2                 | B1               | B1               |
|        | INT06a  | PB6  | 15                | 15                | 6                 | G4               | G4               |
|        | INT06b  | PU2  | 36                | -                 | -                 | J5               | -                |
|        | INT07a  | PB7  | 14                | 14                | 5                 | G5               | G5               |
|        | INT07b  | PU3  | 37                | -                 | -                 | K4               | -                |
|        | INT08a  | PG0  | 129               | 105               | 72                | D15              | D13              |
|        | INT08b  | PU4  | 38                | -                 | -                 | K5               | -                |
|        | INT09a  | PG1  | 130               | 106               | 73                | C16              | C14              |
|        | INT09b  | PU5  | 39                | -                 | -                 | L5               | -                |
|        | INT10a  | PK0  | 111               | 93                | 71                | H12              | H10              |
|        | INT10b  | PP6  | 147               | 123               | 90                | B10              | B8               |
|        | INT11a  | PK1  | 110               | 92                | 70                | J12              | H11              |
|        | INT11b  | PP7  | 148               | 124               | 91                | A10              | A8               |
|        | INT12a  | PC0  | 11                | 11                | -                 | F4               | F4               |
|        | INT12b  | PL4  | 126               | -                 | -                 | D16              | -                |
|        | INT13a  | PC1  | 10                | 10                | -                 | F5               | F5               |
|        | INT13b  | PL5  | 125               | -                 | -                 | E15              | -                |
|        | INT14a  | PC6  | 5                 | 5                 | -                 | E4               | E4               |
|        | INT14b  | PM3  | 121               | 99                | -                 | E13              | F13              |
| INT15a | PC7     | 4    | 4                 | -                 | D4                | D4               |                  |
| INT15b | PM4     | 85   | 69                | -                 | N12               | L10              |                  |

表 4.26 信号接続一覧: 制御/電源

| 機能   | 兼用機能端子名<br>または、<br>専用端子名 | ポート名 | M4GR<br>(LQFP176) | M4GQ<br>(LQFP144) | M4GN<br>(LQFP100) | M4GR<br>(BGA177) | M4GQ<br>(BGA145) |
|------|--------------------------|------|-------------------|-------------------|-------------------|------------------|------------------|
| 制御   | X1                       | PY0  | 45                | 37                | 26                | T2               | P2               |
|      | X2                       | PY1  | 46                | 38                | 27                | T3               | P3               |
|      | XT1                      | PY2  | 44                | 36                | 25                | P1               | M1               |
|      | XT2                      | PY3  | 43                | 35                | 24                | N1               | L1               |
|      | BOOT_N                   | PY4  | 30                | 30                | 21                | M2               | K2               |
|      | EHCLKIN                  | PY0  | 45                | 37                | 26                | T2               | P2               |
|      | ELCLKIN                  | PY2  | 44                | 36                | 25                | P1               | M1               |
|      | RESET_N                  |      | 42                | 34                | 23                | R1               | N1               |
|      | MODE                     |      | 47                | 39                | 28                | T1               | P1               |
|      | BSC                      |      | -                 | -                 | -                 | T16              | P14              |
| 電源   | DVDD3A                   |      | 12                | 12                | 3                 | A1               | A1               |
|      | DVDD3B                   |      | 32                | 32                | -                 | R2               | N2               |
|      | DVDD3C                   |      | 56                | 48                | -                 | R3               | N3               |
|      | DVDD3D                   |      | 71                | 59                | 46                | M12              | K10              |
|      | DVDD3E                   |      | 98                | -                 | -                 | N13              | -                |
|      | DVDD3F                   |      | 127               | 103               | -                 | T4               | P4               |
|      | DVDD3G                   |      | 161               | 137               | -                 | M5               | K5               |
|      | DVDD3H                   |      | 169               | -                 | -                 | N4               | -                |
|      | DVSSA                    |      | 13                | 13                | 4                 | M1               | K1               |
|      | DVSSB                    |      | 33                | 33                | -                 | N2               | L2               |
|      | DVSSC                    |      | 57                | 49                | -                 | P2               | M2               |
|      | DVSSD                    |      | 72                | 60                | 47                | E12              | E10              |
|      | DVSSE                    |      | 99                | -                 | -                 | D13              | -                |
|      | DVSSF                    |      | 128               | 104               | -                 | A16              | A14              |
|      | DVSSG                    |      | 162               | 138               | -                 | F6               | F6               |
|      | DVSSH                    |      | 170               | -                 | -                 | E5               | -                |
|      | REGOUT1                  |      | 70                | 58                | 45                | T10              | P8               |
|      | AVDD3                    |      | 157               | 133               | 92                | A7               | A6               |
| AVSS |                          | 158  | 134               | 93                | B7                | B6               |                  |

### 4.3. ポート

表中の記号の意味は下記のとおりです。

- **Input/Output:** ポートの入出力  
Input: 入力  
Output: 出力  
I/O: 入出力
- **PU/PD:** プログラマブルプルアップ/プルダウン対応  
PU: プログラマブルプルアップ選択可能  
PD: プログラマブルプルダウン選択可能
- **OD:** プログラマブルオープンドレイン出力対応  
YES: 対応  
NO: 非対応
- **5VT/3VT:** トレラント対応  
5VT: 5V トレラント  
3VT: 3V トレラント  
N/A: 非対応
- **SMT/CMOS:** 入力ゲート  
SMT: シュミット入力  
CMOS: CMOS 入力
- **リセット中の状態:** リセット期間中の端子状態です  
Hi-Z: ハイインピーダンス  
PU: プルアップ  
PD: プルダウン
- **リセット後の状態:** リセット解除直後の端子状態です  
Hi-Z: ハイインピーダンス  
PU: プルアップ  
PD: プルダウン

## 4.3.1. ポート仕様一覧

表 4.27 ポートA、B、C、Dのポート名、仕様

| ポート名 | Input/Output | PU/PD | OD  | 5VT/3VT | SMT/CMOS | リセット中の状態 | リセット後の状態 |
|------|--------------|-------|-----|---------|----------|----------|----------|
| PA0  | I/O          | PU/PD | YES | N/A     | SMT      | Hi-Z     | Hi-Z     |
| PA1  | I/O          | PU/PD | YES | N/A     | SMT      | Hi-Z     | Hi-Z     |
| PA2  | I/O          | PU/PD | YES | N/A     | SMT      | Hi-Z     | Hi-Z     |
| PA3  | I/O          | PU/PD | YES | N/A     | SMT      | Hi-Z     | Hi-Z     |
| PA4  | I/O          | PU/PD | YES | N/A     | SMT      | Hi-Z     | Hi-Z     |
| PA5  | I/O          | PU/PD | YES | N/A     | SMT      | Hi-Z     | Hi-Z     |
| PA6  | I/O          | PU/PD | YES | N/A     | SMT      | Hi-Z     | Hi-Z     |
| PA7  | I/O          | PU/PD | YES | N/A     | SMT      | Hi-Z     | Hi-Z     |
| PB0  | I/O          | PU/PD | YES | N/A     | SMT      | Hi-Z     | Hi-Z     |
| PB1  | I/O          | PU/PD | YES | N/A     | SMT      | Hi-Z     | Hi-Z     |
| PB2  | I/O          | PU/PD | YES | N/A     | SMT      | Hi-Z     | Hi-Z     |
| PB3  | I/O          | PU/PD | YES | N/A     | SMT      | Hi-Z     | Hi-Z     |
| PB4  | I/O          | PU/PD | YES | N/A     | SMT      | Hi-Z     | Hi-Z     |
| PB5  | I/O          | PU/PD | YES | N/A     | SMT      | Hi-Z     | Hi-Z     |
| PB6  | I/O          | PU/PD | YES | N/A     | SMT      | Hi-Z     | Hi-Z     |
| PB7  | I/O          | PU/PD | YES | N/A     | SMT      | Hi-Z     | Hi-Z     |
| PC0  | I/O          | PU/PD | YES | N/A     | SMT      | Hi-Z     | Hi-Z     |
| PC1  | I/O          | PU/PD | YES | N/A     | SMT      | Hi-Z     | Hi-Z     |
| PC2  | I/O          | PU/PD | YES | N/A     | SMT      | Hi-Z     | Hi-Z     |
| PC3  | I/O          | PU/PD | YES | N/A     | SMT      | Hi-Z     | Hi-Z     |
| PC4  | I/O          | PU/PD | YES | N/A     | SMT      | Hi-Z     | Hi-Z     |
| PC5  | I/O          | PU/PD | YES | N/A     | SMT      | Hi-Z     | Hi-Z     |
| PC6  | I/O          | PU/PD | YES | N/A     | SMT      | Hi-Z     | Hi-Z     |
| PC7  | I/O          | PU/PD | YES | N/A     | SMT      | Hi-Z     | Hi-Z     |
| PD0  | I/O          | PU/PD | YES | N/A     | SMT      | Hi-Z     | Hi-Z     |
| PD1  | I/O          | PU/PD | YES | N/A     | SMT      | Hi-Z     | Hi-Z     |
| PD2  | I/O          | PU/PD | YES | N/A     | SMT      | Hi-Z     | Hi-Z     |
| PD3  | I/O          | PU/PD | YES | N/A     | SMT      | Hi-Z     | Hi-Z     |
| PD4  | I/O          | PU/PD | YES | N/A     | SMT      | Hi-Z     | Hi-Z     |
| PD5  | I/O          | PU/PD | YES | N/A     | SMT      | Hi-Z     | Hi-Z     |
| PD6  | I/O          | PU/PD | YES | N/A     | SMT      | Hi-Z     | Hi-Z     |
| PD7  | I/O          | PU/PD | YES | N/A     | SMT      | Hi-Z     | Hi-Z     |

表 4.28 ポートE、F、G、Hのポート名、仕様

| ポート名 | Input/Output | PU/PD | OD  | 5VT/3VT | SMT/<br>CMOS | リセット中<br>の状態 | リセット後<br>の状態 |
|------|--------------|-------|-----|---------|--------------|--------------|--------------|
| PE0  | I/O          | PU/PD | YES | N/A     | SMT          | Hi-Z         | Hi-Z         |
| PE1  | I/O          | PU/PD | YES | N/A     | SMT          | Hi-Z         | Hi-Z         |
| PE2  | I/O          | PU/PD | YES | N/A     | SMT          | Hi-Z         | Hi-Z         |
| PE3  | I/O          | PU/PD | YES | N/A     | SMT          | Hi-Z         | Hi-Z         |
| PE4  | I/O          | PU/PD | YES | N/A     | SMT          | Hi-Z         | Hi-Z         |
| PE5  | I/O          | PU/PD | YES | N/A     | SMT          | Hi-Z         | Hi-Z         |
| PE6  | I/O          | PU/PD | YES | N/A     | SMT          | Hi-Z         | Hi-Z         |
| PE7  | I/O          | PU/PD | YES | N/A     | SMT          | Hi-Z         | Hi-Z         |
| PF0  | I/O          | PU/PD | YES | N/A     | SMT          | Hi-Z         | Hi-Z         |
| PF1  | I/O          | PU/PD | YES | N/A     | SMT          | Hi-Z         | Hi-Z         |
| PF2  | I/O          | PU/PD | YES | 5VT     | SMT          | Hi-Z         | Hi-Z         |
| PF3  | I/O          | PU/PD | YES | 5VT     | SMT          | Hi-Z         | Hi-Z         |
| PF4  | I/O          | PU/PD | YES | N/A     | SMT          | Hi-Z         | Hi-Z         |
| PF5  | I/O          | PU/PD | YES | N/A     | SMT          | Hi-Z         | Hi-Z         |
| PF6  | I/O          | PU/PD | YES | N/A     | SMT          | Hi-Z         | Hi-Z         |
| PF7  | I/O          | PU/PD | YES | N/A     | SMT          | Hi-Z         | Hi-Z         |
| PG0  | I/O          | PU/PD | YES | N/A     | SMT          | Hi-Z         | Hi-Z         |
| PG1  | I/O          | PU/PD | YES | N/A     | SMT          | Hi-Z         | Hi-Z         |
| PG2  | I/O          | PU/PD | YES | 5VT     | SMT          | Hi-Z         | Hi-Z         |
| PG3  | I/O          | PU/PD | YES | 5VT     | SMT          | Hi-Z         | Hi-Z         |
| PG4  | I/O          | PU/PD | YES | N/A     | SMT          | Hi-Z         | Hi-Z         |
| PG5  | I/O          | PU/PD | YES | N/A     | SMT          | Hi-Z         | Hi-Z         |
| PG6  | I/O          | PU/PD | YES | N/A     | SMT          | Hi-Z         | Hi-Z         |
| PG7  | I/O          | PU/PD | YES | N/A     | SMT          | Hi-Z         | Hi-Z         |
| PH0  | I/O          | PU/PD | YES | N/A     | SMT          | Hi-Z         | Hi-Z         |
| PH1  | I/O          | PU/PD | YES | N/A     | SMT          | Hi-Z         | Hi-Z         |
| PH2  | I/O          | PU/PD | YES | N/A     | SMT          | Hi-Z         | Hi-Z         |
| PH3  | I/O          | PU/PD | YES | N/A     | SMT          | PU           | PU           |
| PH4  | I/O          | PU/PD | YES | N/A     | SMT          | PU           | PU           |
| PH5  | I/O          | PU/PD | YES | N/A     | SMT          | PD           | PD           |
| PH6  | I/O          | PU/PD | YES | N/A     | SMT          | Hi-Z         | Hi-Z         |
| PH7  | I/O          | PU/PD | YES | N/A     | SMT          | PU           | PU           |

表 4.29 ポートJ、K、L、Mのポート名、仕様

| ポート名 | Input/Output | PU/PD | OD  | 5VT/3VT | SMT/<br>CMOS | リセット中<br>の状態 | リセット後<br>の状態 |
|------|--------------|-------|-----|---------|--------------|--------------|--------------|
| PJ0  | I/O          | PU/PD | YES | N/A     | SMT          | Hi-Z         | Hi-Z         |
| PJ1  | I/O          | PU/PD | YES | N/A     | SMT          | Hi-Z         | Hi-Z         |
| PJ2  | I/O          | PU/PD | YES | N/A     | SMT          | Hi-Z         | Hi-Z         |
| PJ3  | I/O          | PU/PD | YES | N/A     | SMT          | Hi-Z         | Hi-Z         |
| PJ4  | I/O          | PU/PD | YES | N/A     | SMT          | Hi-Z         | Hi-Z         |
| PJ5  | I/O          | PU/PD | YES | N/A     | SMT          | Hi-Z         | Hi-Z         |
| PJ6  | I/O          | PU/PD | YES | N/A     | SMT          | Hi-Z         | Hi-Z         |
| PJ7  | I/O          | PU/PD | YES | N/A     | SMT          | Hi-Z         | Hi-Z         |
| PK0  | I/O          | PU/PD | YES | N/A     | SMT          | Hi-Z         | Hi-Z         |
| PK1  | I/O          | PU/PD | YES | N/A     | SMT          | Hi-Z         | Hi-Z         |
| PK2  | I/O          | PU/PD | YES | N/A     | SMT          | Hi-Z         | Hi-Z         |
| PK3  | I/O          | PU/PD | YES | N/A     | SMT          | Hi-Z         | Hi-Z         |
| PK4  | I/O          | PU/PD | YES | N/A     | SMT          | Hi-Z         | Hi-Z         |
| PK5  | I/O          | PU/PD | YES | N/A     | SMT          | Hi-Z         | Hi-Z         |
| PK6  | I/O          | PU/PD | YES | N/A     | SMT          | Hi-Z         | Hi-Z         |
| PK7  | I/O          | PU/PD | YES | N/A     | SMT          | Hi-Z         | Hi-Z         |
| PL0  | I/O          | PU/PD | YES | N/A     | SMT          | Hi-Z         | Hi-Z         |
| PL1  | I/O          | PU/PD | YES | N/A     | SMT          | Hi-Z         | Hi-Z         |
| PL2  | I/O          | PU/PD | YES | N/A     | SMT          | Hi-Z         | Hi-Z         |
| PL3  | I/O          | PU/PD | YES | N/A     | SMT          | Hi-Z         | Hi-Z         |
| PL4  | I/O          | PU/PD | YES | N/A     | SMT          | Hi-Z         | Hi-Z         |
| PL5  | I/O          | PU/PD | YES | N/A     | SMT          | Hi-Z         | Hi-Z         |
| PL6  | I/O          | PU/PD | YES | N/A     | SMT          | Hi-Z         | Hi-Z         |
| PL7  | I/O          | PU/PD | YES | N/A     | SMT          | Hi-Z         | Hi-Z         |
| PM0  | I/O          | PU/PD | YES | N/A     | SMT          | Hi-Z         | Hi-Z         |
| PM1  | I/O          | PU/PD | YES | N/A     | SMT          | Hi-Z         | Hi-Z         |
| PM2  | I/O          | PU/PD | YES | N/A     | SMT          | Hi-Z         | Hi-Z         |
| PM3  | I/O          | PU/PD | YES | N/A     | SMT          | Hi-Z         | Hi-Z         |
| PM4  | I/O          | PU/PD | YES | N/A     | SMT          | Hi-Z         | Hi-Z         |
| PM5  | I/O          | PU/PD | YES | N/A     | SMT          | Hi-Z         | Hi-Z         |
| PM6  | I/O          | PU/PD | YES | N/A     | SMT          | Hi-Z         | Hi-Z         |
| PM7  | I/O          | PU/PD | YES | N/A     | SMT          | Hi-Z         | Hi-Z         |

表 4.30 ポートN、P、R、Tのポート名、仕様

| ポート名 | Input/Output | PU/PD | OD  | 5VT/3VT | SMT/<br>CMOS | リセット中<br>の状態 | リセット後<br>の状態 |
|------|--------------|-------|-----|---------|--------------|--------------|--------------|
| PN0  | I/O          | PU/PD | YES | N/A     | SMT          | Hi-Z         | Hi-Z         |
| PN1  | I/O          | PU/PD | YES | N/A     | SMT          | Hi-Z         | Hi-Z         |
| PN2  | I/O          | PU/PD | YES | N/A     | SMT          | Hi-Z         | Hi-Z         |
| PN3  | I/O          | PU/PD | YES | N/A     | SMT          | Hi-Z         | Hi-Z         |
| PN4  | I/O          | PU/PD | YES | N/A     | SMT          | Hi-Z         | Hi-Z         |
| PN5  | I/O          | PU/PD | YES | N/A     | SMT          | Hi-Z         | Hi-Z         |
| PN6  | I/O          | PU/PD | YES | N/A     | SMT          | Hi-Z         | Hi-Z         |
| PN7  | I/O          | PU/PD | YES | N/A     | SMT          | Hi-Z         | Hi-Z         |
| PP0  | I/O          | PU/PD | YES | N/A     | SMT          | Hi-Z         | Hi-Z         |
| PP1  | I/O          | PU/PD | YES | N/A     | SMT          | Hi-Z         | Hi-Z         |
| PP2  | I/O          | PU/PD | YES | N/A     | SMT          | Hi-Z         | Hi-Z         |
| PP3  | I/O          | PU/PD | YES | N/A     | SMT          | Hi-Z         | Hi-Z         |
| PP4  | I/O          | PU/PD | YES | N/A     | SMT          | Hi-Z         | Hi-Z         |
| PP5  | I/O          | PU/PD | YES | N/A     | SMT          | Hi-Z         | Hi-Z         |
| PP6  | I/O          | PU/PD | YES | N/A     | SMT          | Hi-Z         | Hi-Z         |
| PP7  | I/O          | PU/PD | YES | N/A     | SMT          | Hi-Z         | Hi-Z         |
| PR0  | I/O          | PU/PD | YES | N/A     | SMT          | Hi-Z         | Hi-Z         |
| PR1  | I/O          | PU/PD | YES | N/A     | SMT          | Hi-Z         | Hi-Z         |
| PR2  | I/O          | PU/PD | YES | N/A     | SMT          | Hi-Z         | Hi-Z         |
| PR3  | I/O          | PU/PD | YES | N/A     | SMT          | Hi-Z         | Hi-Z         |
| PR4  | I/O          | PU/PD | YES | N/A     | SMT          | Hi-Z         | Hi-Z         |
| PR5  | I/O          | PU/PD | YES | N/A     | SMT          | Hi-Z         | Hi-Z         |
| PR6  | I/O          | PU/PD | YES | N/A     | SMT          | Hi-Z         | Hi-Z         |
| PR7  | I/O          | PU/PD | YES | N/A     | SMT          | Hi-Z         | Hi-Z         |
| PT0  | I/O          | PU/PD | YES | N/A     | SMT          | Hi-Z         | Hi-Z         |
| PT1  | I/O          | PU/PD | YES | N/A     | SMT          | Hi-Z         | Hi-Z         |
| PT2  | I/O          | PU/PD | YES | 3VT     | SMT          | Hi-Z         | Hi-Z         |
| PT3  | I/O          | PU/PD | YES | N/A     | SMT          | Hi-Z         | Hi-Z         |
| PT4  | I/O          | PU/PD | YES | N/A     | SMT          | Hi-Z         | Hi-Z         |
| PT5  | I/O          | PU/PD | YES | N/A     | SMT          | Hi-Z         | Hi-Z         |

表 4.31 ポートU、V、W、Yのポート名、仕様

| ポート名 | Input/Output | PU/PD | OD  | 5VT/3VT | SMT/<br>CMOS | リセット中<br>の状態 | リセット後<br>の状態 |
|------|--------------|-------|-----|---------|--------------|--------------|--------------|
| PU0  | I/O          | PU/PD | YES | N/A     | SMT          | Hi-Z         | Hi-Z         |
| PU1  | I/O          | PU/PD | YES | N/A     | SMT          | Hi-Z         | Hi-Z         |
| PU2  | I/O          | PU/PD | YES | N/A     | SMT          | Hi-Z         | Hi-Z         |
| PU3  | I/O          | PU/PD | YES | N/A     | SMT          | Hi-Z         | Hi-Z         |
| PU4  | I/O          | PU/PD | YES | N/A     | SMT          | Hi-Z         | Hi-Z         |
| PU5  | I/O          | PU/PD | YES | N/A     | SMT          | Hi-Z         | Hi-Z         |
| PU6  | I/O          | PU/PD | YES | N/A     | SMT          | Hi-Z         | Hi-Z         |
| PU7  | I/O          | PU/PD | YES | N/A     | SMT          | Hi-Z         | Hi-Z         |
| PV0  | I/O          | PU/PD | YES | N/A     | SMT          | Hi-Z         | Hi-Z         |
| PV1  | I/O          | PU/PD | YES | N/A     | SMT          | Hi-Z         | Hi-Z         |
| PV2  | I/O          | PU/PD | YES | N/A     | SMT          | Hi-Z         | Hi-Z         |
| PV3  | I/O          | PU/PD | YES | N/A     | SMT          | Hi-Z         | Hi-Z         |
| PV4  | I/O          | PU/PD | YES | N/A     | SMT          | Hi-Z         | Hi-Z         |
| PV5  | I/O          | PU/PD | YES | N/A     | SMT          | Hi-Z         | Hi-Z         |
| PV6  | I/O          | PU/PD | YES | N/A     | SMT          | Hi-Z         | Hi-Z         |
| PV7  | I/O          | PU/PD | YES | N/A     | SMT          | Hi-Z         | Hi-Z         |
| PW0  | I/O          | PU/PD | YES | N/A     | SMT          | Hi-Z         | Hi-Z         |
| PW1  | I/O          | PU/PD | YES | N/A     | SMT          | Hi-Z         | Hi-Z         |
| PW2  | I/O          | PU/PD | YES | N/A     | SMT          | Hi-Z         | Hi-Z         |
| PW3  | I/O          | PU/PD | YES | N/A     | SMT          | Hi-Z         | Hi-Z         |
| PW4  | I/O          | PU/PD | YES | N/A     | SMT          | Hi-Z         | Hi-Z         |
| PW5  | I/O          | PU/PD | YES | N/A     | SMT          | Hi-Z         | Hi-Z         |
| PW6  | I/O          | PU/PD | YES | N/A     | SMT          | Hi-Z         | Hi-Z         |
| PW7  | I/O          | PU/PD | YES | N/A     | SMT          | Hi-Z         | Hi-Z         |
| PY0  | Input        | PU/PD | N/A | N/A     | SMT          | Hi-Z         | Hi-Z         |
| PY1  | Input        | PU/PD | N/A | N/A     | SMT          | Hi-Z         | Hi-Z         |
| PY2  | Input        | PU/PD | N/A | N/A     | SMT          | Hi-Z         | Hi-Z         |
| PY3  | Input        | PU/PD | N/A | N/A     | SMT          | Hi-Z         | Hi-Z         |
| PY4  | Output       | PU/PD | YES | N/A     | SMT          | Hi-Z(注)      | Hi-Z         |

注) BOOT\_N 端子と兼用です。リセット端子(RESET\_N)、POR によるリセット期間中は[PYPUP]は許可状態("1")で、BOOT\_N 信号が入力可能となります。RESET\_N 端子 = High の時に POR 以外の内部リセットがかかった場合は Hi-Z です。

## 5. 機能説明・動作説明

搭載機能の詳細はリファレンスマニュアルを参照してください。

### 5.1. リファレンスマニュアル

TMPM4G グループ(1)製品の搭載機能詳細は下表のリファレンスマニュアルを参照してください。

表 5.1 TMPM4Gグループ(1)リファレンスマニュアル一覧

| リファレンスマニュアル  | IP 記号          | 分類   |
|--|----------------|------|
| 入出力ポート(TMPM4G グループ(1))   | PORT-M4G(1)    | システム |
| 例外(TMPM4G グループ(1))   | EXCEPT-M4G(1)  | システム |
| クロック制御と動作モード(TMPM4G グループ(1))   | CG-M4G(1)-C    | システム |
| 製品個別情報(TMPM4G グループ(1))   | PINFO-M4G(1)   | システム |
| フラッシュメモリ(コードフラッシュ:2.0MB/1.5MB/1.0MB/512KB、データフラッシュ:32KB、USB シングルブート対応) | FLASH20MUD32-D | 周辺機能 |
| トリミング回路  | TRM-B          | 周辺機能 |
| 周波数検知回路  | OFD-A          | 周辺機能 |
| 電圧検出回路   | LVD-E          | 周辺機能 |
| デジタルノイズフィルタ回路  | DNF-A          | 周辺機能 |
| デバッグインターフェース   | DEBUG-A        | 周辺機能 |
| ノンブレイクデバッグインターフェース   | NBDIF-A        | 周辺機能 |
| インターバルセンサー検知回路   | ISD-A          | 周辺機能 |
| I <sup>2</sup> S インターフェース  | I2S-A          | 周辺機能 |
| FIR 計算回路   | FIR-A          | 周辺機能 |
| 多機能 DMA コントローラー  | MDMAC-B        | 周辺機能 |
| 高速 DMA コントローラー   | HDMAC-A        | 周辺機能 |
| 外部バスインターフェース   | EBIF-A         | 周辺機能 |
| シリアルメモリーインターフェース   | SMIF-C         | 周辺機能 |
| 非同期シリアル通信回路  | UART-C         | 周辺機能 |
| 高精度非同期シリアル通信回路   | FUART-B        | 周辺機能 |
| シリアルペリフェラルインターフェース   | TSPI-E         | 周辺機能 |
| 同期シリアルインターフェース   | TSSI-A         | 周辺機能 |
| I <sup>2</sup> C インターフェース  | I2C-B          | 周辺機能 |
| I <sup>2</sup> C インターフェース バージョン A                                      | EI2C-A         | 周辺機能 |
| CEC 制御回路   | CEC-A          | 周辺機能 |
| 12ビットアナログデジタルコンバーター  | ADC-H          | 周辺機能 |
| 8ビットデジタルアナログコンバーター   | DAC-B          | 周辺機能 |
| アドバンスプログラムブルモーター制御回路   | A-PMD-C        | 周辺機能 |
| 32ビットタイマーイベントカウンター   | T32A-B         | 周辺機能 |
| ロングタームタイマー   | LTTMR-A        | 周辺機能 |
| リアルタイムクロック   | RTC-A          | 周辺機能 |
| クロック選択式ウオッチドッグタイマー   | SIWDT-A        | 周辺機能 |
| リモコン受信回路   | RMC-B          | 周辺機能 |
| バウンダリースキャン   | BSC-A          | 周辺機能 |

## 5.2. プロセッサコア

TMPM4G グループ(1)には、高性能 32 ビットプロセッサコア(Arm 社 Cortex-M4(FPU 機能搭載)が内蔵されています。

プロセッサコアの動作については、Arm 社からリリースされている「ARM Cortex-M4 プロセッサーテクニカルリファレンスマニュアル」を参照してください。この章では、製品固有の情報について説明します。

### 5.2.1. コアに関する情報

TMPM4G グループ(1)で使用している Cortex-M4(FPU 機能搭載)コアのバージョンは以下のとおりです。CPU コア部、アーキテクチャーなどの詳細は、Arm 社のホームページよりドキュメントを参照してください。

表 5.2 コアバージョン

| グループ名          | コアバージョン |
|----------------|---------|
| TMPM4G グループ(1) | r0p1    |

### 5.2.2. 構成可能なオプション

Cortex-M4(FPU 機能搭載)コアは、一部のブロックについて実装するかどうかを選択することができます。TMPM4G グループ(1)での構成は以下のとおりです。

表 5.3 構成可能なオプションと実装

| 構成可能なオプション           | 実装                                 |
|----------------------|------------------------------------|
| FWB                  | リテラルコンパレーター: 2 本<br>命令コンパレーター: 6 本 |
| DWT                  | コンパレーター: 4 本                       |
| ITM                  | あり                                 |
| MPU                  | あり                                 |
| ETM                  | あり                                 |
| AHB-AP               | あり                                 |
| AHBトレースマクロセルインターフェース | なし                                 |
| TPIU                 | あり                                 |
| WIC                  | なし                                 |
| デバッグポート              | JTAG/シリアルワイヤ                       |
| ビットバンド               | あり                                 |
| AHB の継続的な制御          | なし                                 |

### 5.3. クロック制御回路(CG)

CG は、クロックギアやプリスケイラークロックの選択、発振器のウォーミングアップなどを設定する機能です。

動作モードとして NORMAL モードと低消費電力モードがあり、使用方法に応じてモード遷移を行うことで消費電力を抑えることができます。

また、システムクロックは高速で動作する「高速システムクロック」と、高速システムクロックを分周して動作する「中速システムクロック」があります。

クロック制御回路の概要は、下記のとおりです。

- 内部高速発振器 1: 10MHz
- 内部高速発振器 2: 10MHz
- 外部高速発振器と内部高速発振器が選択可能
- PLL(通倍回路): 高速発振器の周波数に合わせて倍率を変更して 200MHz 出力可能
- クロックギア:  
高速クロックを 1/1、1/2、1/4、1/8、1/16 分周し、システムクロック (fsys)として選択可能。
- 低消費電力モード:  
IDLE: CPU が停止します。周辺機能は動作可能です。  
STOP1: 幾つかの周辺回路を除いて、内蔵高速発振器も含めて全ての内部回路が停止するモードです。  
低周波クロックは対応する設定により、RTC、RMC、CEC、ISD へ供給することができます。LTTMR は IHOSC2 を許可にすることで動作可能になります。  
STOP2: システムクロックが停止し、内部回路の電源を遮断します。設定によって、低周波クロックを RTC、RMC、CEC、ISD へ供給することは可能です。LTTMR は IHOSC2 を許可にすることで動作可能になります。

### 5.4. フラッシュメモリー(コードフラッシュ、データフラッシュ)

コードフラッシュは命令コードを格納し、CPU がリードして実行します。

コードフラッシュ、データフラッシュはデータを格納し、電源が遮断されてもデータが消えません。

コードフラッシュで命令を実行しながら、データフラッシュを書き換えることが可能なデュアルモードを搭載しています。データフラッシュへのデータ保存時にもコードフラッシュ上でアプリプログラムの実行を継続することができます。

また、ブロック単位で書き込み/消去を禁止するプロテクト機能、第 3 者によるプログラムコードの読み出しを禁止するセキュリティー機能などを搭載しています。

## 5.5. 発振器

- 外部高速発振器(EHOSC): 外部にクリスタル発振子またはセラミック発振子を接続して、システムクロックの源発振に使用します。
- 外部低速発振器(ELOSC): 外部に 32.768kHz のクリスタル発振子を接続して、時計用クロックや低消費動作時の源発振に使用します。
- 内蔵高速発振器 1(IHOSC1): 10MHz の発振器です。システムクロックの源発振に使用します。
- 内蔵高速発振器 2(IHOSC2): 10MHz の発振器です。OFD、SIWDT、LTTMR のカウントクロックの源発振に使用します。

TMPM4G グループ(1)の搭載発振器は下表のようになります。

表 5.4 搭載発振器

|        | M4GR | M4GQ | M4GN |
|--------|------|------|------|
| EHOSC  | ○    | ○    | ○    |
| ELOSC  | ○    | ○    | ○    |
| IHOSC1 | ○    | ○    | ○    |
| IHOSC2 | ○    | ○    | ○    |

注) ○: 搭載、-: 非搭載

## 5.6. トリミング回路(TRM)

内蔵高速発振器 1(IHOSC1)の発振周波数を調整する回路です。  
TMPM4G グループ(1)のトリミング回路は下表のように搭載しています。

表 5.5 TRM搭載一覧

|     | M4GR | M4GQ | M4GN |
|-----|------|------|------|
| TRM | ○    | ○    | ○    |

注) ○: 搭載、-: 非搭載

## 5.7. 周波数検知回路(OFD)

周波数検知回路(OFD)はクロックの異常を検知するための機能です。計測対象として外部高速発振クロック( $f_{EHOSC}$ )または高速クロック( $f_c$ )のどちらかを選択できます。内蔵の基準クロック( $f_{IHOSC2}$ )を用いて、選択したクロックを計測し、設定範囲から外れると内部リセット信号を発生します。

検出範囲として、検出する周波数の上限と下限を個別に設定することができます。

表 5.6 OFD搭載一覧

|     | M4GR | M4GQ | M4GN |
|-----|------|------|------|
| OFD | ○    | ○    | ○    |

注) ○: 搭載、-: 非搭載

## 5.8. 電圧検知回路(LVD)

電圧検知回路(LVD)は、電源電圧があらかじめ設定した電圧を下回るあるいは上回ったことを検知すると、割り込み要求または内部リセット信号を発生します。

設定電圧は 7 種類から選択することができます。LVD は電源投入時のリセット状態で許可されます。

表 5.7 LVD搭載一覧

|     | M4GR | M4GQ | M4GN |
|-----|------|------|------|
| LVD | ○    | ○    | ○    |

注) ○: 搭載、 -: 非搭載

## 5.9. デジタルノイズフィルター回路(DNF)

DNF は外部割り込み入力に搭載したデジタルノイズフィルター回路です。外部割り込み信号 INTx の High レベル/Low レベル入力ともにノイズを除去します。設定により、割り込み入力ごとに 0.07 ~ 4.48 $\mu$ s( $f_c = 200$ MHz の時)幅のノイズを除去できます。

TMPM4G グループ(1)製品には、割り込み端子数が 17 ~ 32 本あります。

表 5.8 外部割り込み端子数(DNF搭載数)

|              | M4GR | M4GQ | M4GN |
|--------------|------|------|------|
| 外部<br>割り込み端子 | 32   | 25   | 17   |

## 5.10. デバッグインターフェース(DEBUG)

デバッグツールと接続するためのデバッグインターフェースとして、シリアルワイヤデバッグポート (SWCLK、SWDIO)と、JTAG デバッグポート(TDI、TDO、TMS、TCK、TRST\_N)の 2 種類あります。これらの端子をデバッグツールと接続してプログラム開発を行います。また、デバッグ作業を軽減するためにトレースクロック(TRACECLK)とデータ出力(TRACEDATA0~3)があります。

TMPM4G グループ(1)製品は、シリアルワイヤデバッグポート、JTAG デバッグポートおよびトレース出力をサポートしています。

表 5.9 DEBUG搭載一覧

|            | ポート | M4GR | M4GQ | M4GN |
|------------|-----|------|------|------|
| TMS/SWDIO  | PH4 | ○    | ○    | ○    |
| TCK/SWCLK  | PH5 | ○    | ○    | ○    |
| TDO/SWV    | PH6 | ○    | ○    | ○    |
| TDI        | PH3 | ○    | ○    | ○    |
| TRST_N     | PH7 | ○    | ○    | ○    |
| TRACECLK   | PG6 | ○    | ○    | ○    |
| TRACEDATA0 | PG7 | ○    | ○    | ○    |
| TRACEDATA1 | PH0 | ○    | ○    | ○    |
| TRACEDATA2 | PH1 | ○    | ○    | ○    |
| TRACEDATA3 | PH2 | ○    | ○    | ○    |

注) ○: 搭載、 -: 非搭載

## 5.11. ノンブレイクデバッグインターフェース(NBDIF)

NBDIFに対応するデバッグ用機器を接続することで、RAM モニターなどを実現します。

表 5.10 NBDIF搭載一覧

|          | M4GR | M4GQ | M4GN |
|----------|------|------|------|
| NBDSYNC  | ○    | ○    | ○    |
| NBDCLK   | ○    | ○    | ○    |
| NBDDATA0 | ○    | ○    | ○    |
| NBDDATA1 | ○    | ○    | ○    |
| NBDDATA2 | ○    | ○    | ○    |
| NBDDATA3 | ○    | ○    | ○    |

注) ○: 搭載、 -: 非搭載

## 5.12. インターバルセンサー検知回路(ISD)

ISD は、センサー入力の値の変化(High レベル、Low レベル、High レベル→Low レベル、Low レベル→High レベル)に応じて割り込みを発生させることができる周辺機能です。また、入力信号検出割り込みで低消費電力モードの解除が可能です。

表 5.11 ISD搭載一覧

| Unit   | M4GR | M4GQ | M4GN |
|--------|------|------|------|
| Unit A | ○    | ○    | ○    |
| Unit B | ○    | ○    | -    |
| Unit C | ○    | -    | -    |

注) ○: 搭載、 -: 非搭載

## 5.13. I<sup>2</sup>S インターフェース(I2S)

I<sup>2</sup>S インターフェースは、音声データの送受信が可能な周辺機能です。音声データフォーマットは I<sup>2</sup>S ステレオ/LR ステレオ/PCM モノラルから選択可能で、サンプリング周波数はステレオで最大 192kHz、モノラルで最大 384kHz となります。

表 5.12 I2S搭載一覧

| Channel   | M4GR | M4GQ | M4GN |
|-----------|------|------|------|
| Channel 0 | ○    | ○    | ○    |
| Channel 1 | ○    | ○    | ○    |

注) ○: 搭載、 -: 非搭載

## 5.14. FIR 計算回路(FIR)

FIR 計算回路(FIR)は、I<sup>2</sup>S インターフェース(I2S)専用機能です。データバッファにデータがライトされると、あらかじめ設定されたフィルター係数と積和演算処理を行います。FIR は I2S、MDMAC と連携して動作させることが可能です。

表 5.13 FIR搭載一覧

| Channel   | M4GR | M4GQ | M4GN |
|-----------|------|------|------|
| Channel 0 | ○    | ○    | ○    |

注) ○: 搭載、 -: 非搭載

## 5.15. DMA コントローラー

### 5.15.1. 多機能 DMA コントローラー(MDMAC)

MDMAC は、周辺機能からメモリーへ、メモリーから周辺機能へ、あるいはメモリーからメモリーへデータを転送させることができる周辺機能です。転送回数はチェーン転送を使い無限に設定することができます。これらの動作は CPU 制御と別に行われるため、MDMAC を使用することで、CPU の負荷を著しく減らすことができます。

TMPM4G グループ(1)製品は、MDMA コントローラー(MDMAC)を 1 ユニット搭載しており、ユニット当たり最大 32 チャンネルの起動要因があります。チャンネル 0 ~ 31 の入力はトリガーセレクター(TRGSEL)を経由し、TSPI、TSSI、UART、FUART、I2C/EI2C、I2S、FIR、T32A、ADC、A-PMD、トリガー選択(TRGSEL)を経由した外部トリガー入力を起動要因とすることができます。

表 5.14 MDMAC搭載一覧

| Unit   | M4GR | M4GQ | M4GN |
|--------|------|------|------|
| Unit A | ○    | ○    | ○    |

注) ○: 搭載、-: 非搭載

### 5.15.2. 高速 DMA コントローラー(HDMAC)

HDMAC は、周辺機能からメモリーへ、メモリーから周辺機能へ、あるいはメモリーからメモリーへデータを転送させることができる周辺機能で、転送回数は最大 4095 回の高速な転送が可能です。これらの動作は CPU 制御と別に行われるため、HDMAC を使用することで、CPU の負荷を著しく減らすことができます。

TMPM4G グループ(1)製品は、HDMA コントローラー(HDMAC)を 2 ユニット搭載しており、SMIF、TSPI、外部トリガー入力を起動要因とすることができます。

表 5.15 HDMAC搭載一覧

| Unit   | M4GR | M4GQ | M4GN |
|--------|------|------|------|
| Unit A | ○    | ○    | ○    |
| Unit B | ○    | ○    | ○    |

注) ○: 搭載、-: 非搭載

## 5.16. 外部バスインターフェース(EBIF)

EBIF は、外部にメモリーや I/Oなどを接続するための外部バスインターフェース機能です。

2 つのモード(セパレートバスモード、マルチプレクスバスモード)に対応しており、最大 64MB(16MB × 4 チャンネル)のアクセス空間をサポートしています。また、データバス幅はチャンネルごとに 8 ビット、16 ビットの幅で設定が可能です。

表 5.16 EBIF搭載一覧

|      | M4GR | M4GQ | M4GN |
|------|------|------|------|
| EBIF | ○    | ○    | ○    |

注) ○: 搭載、-: 非搭載

## 5.17. シリアルメモリーインターフェース(SMIF)

SMIF は、シリアル I/O またはマルチ I/O 通信インターフェースデバイスを備えたデバイス(SPI フラッシュメモリーなど)に接続するためのインターフェースです。1 チャンネルあたり最大 2 つまでのシリアルメモリーを接続することが可能です。アクセス方法は、ダイレクトアクセスとインダイレクトアクセスをサポートしています。SMIF と SPI メモリーの通信は、STR-SPI(Standard SPI コンパチブル)、STR-Quad、STR-QPI、STR-Octal、STR-OPI についてリード/ライトをサポートしています。

表 5.17 SMIF搭載一覧

| Channel   | M4GR | M4GQ | M4GN |
|-----------|------|------|------|
| Channel 0 | ○    | ○    | ○    |

注) ○: 搭載、 -: 非搭載

## 5.18. 非同期シリアル通信回路

### 5.18.1. 非同期シリアル通信回路(UART)

UART は、非同期シリアル通信機能です。7、8、9 ビットのデータ長、パリティ有無、STOP ビット長を選択できます。MSB ファスト/LSB ファストの選択、データ極性の反転の他に TXD/RXD の端子入れ替えができます(ポート設定による)。FIFO バッファは、送信で 8 段、受信で 8 段を内蔵しています。また、CTS/RTS による通信制御をサポートしています。

表 5.18 UART搭載一覧

| Channel   | M4GR | M4GQ | M4GN |
|-----------|------|------|------|
| Channel 0 | ○    | ○    | ○    |
| Channel 1 | ○    | ○    | ○    |
| Channel 2 | ○    | ○    | ○    |
| Channel 3 | ○    | ○    | -    |
| Channel 4 | ○    | ○    | -    |
| Channel 5 | ○    | -    | -    |

注 1) ○: 搭載、 -: 非搭載

注 2) 外部端子は製品によって異なります。「2. 端子配置図」を参照してください。

### 5.18.2. 高精度非同期シリアル通信回路(FUART)

FUART は、非同期シリアル通信機能です。5,6,7,8 ビットのデータ長、パリティ有無、STOP ビット長を選択できます。FIFO バッファは、送信で 32 段、受信で 32 段を内蔵しています。また、CTS/RTS による通信制御や IrDA 1.0 機能および DMA をサポートしています。

表 5.19 FUART搭載一覧

| Channel   | M4GR | M4GQ | M4GN |
|-----------|------|------|------|
| Channel 0 | ○    | ○    | ○    |
| Channel 1 | ○    | ○    | -    |

注 1) ○: 搭載、-: 非搭載

注 2) 外部端子は製品によって異なります。「2. 端子配置図」を参照してください。

### 5.19. シリアルペリフェラルインターフェース(TSPI)

TSPI は通信時に CS(チップセレクト)信号を使用する SPI 方式と、CS 信号を使用しない SIO 方式の 2 つの通信方式に対応し、他のデバイスと高速なシリアル転送が可能な通信機能です。

データ長は、7 ビット(パリティあり)から 32 ビット(パリティなし)まで 1 ビット単位で変更可能です。受信、送信とも 16 ビットの FIFO が 8 段あります。マスター、スレーブに対応します。また、フレームモード(フレーム長(8 ~ 32bit))か、セクターモード(2 ~ 4 セクターで、フレーム長(8 ~ 128bit)を構成)が使用できます。

表 5.20 TSPI搭載一覧

| Channel   | M4GR | M4GQ | M4GN |
|-----------|------|------|------|
| Channel 0 | ○    | ○    | ○    |
| Channel 1 | ○    | ○    | ○    |
| Channel 2 | ○    | ○    | ○    |
| Channel 3 | ○    | ○    | ○    |
| Channel 4 | ○    | ○    | ○    |
| Channel 5 | ○    | ○    | -    |
| Channel 6 | ○    | ○    | -    |
| Channel 7 | ○    | ○    | -    |
| Channel 8 | ○    | -    | -    |

注 1) ○: 搭載、-: 非搭載

注 2) 外部端子は製品によって異なります。「2. 端子配置図」を参照してください。

## 5.20. 同期シリアルインターフェース(TSSI)

同期シリアルインターフェース(TSSI)は、送信部と受信部を独立して同期シリアル通信が可能です。また、送信部と受信部が協調動作することで送受信(全二重通信)することも可能です。送信部および受信部にそれぞれ 32bit 4 段構成の FIFO を持っています。

表 5.21 TSSI搭載一覧

| Channel   | M4GR | M4GQ | M4GN |
|-----------|------|------|------|
| Channel 0 | ○    | ○    | ○    |
| Channel 1 | ○    | -    | -    |

注 1) ○: 搭載、-: 非搭載

注 2) 外部端子は製品によって異なります。「2. 端子配置図」を参照してください。

## 5.21. I<sup>2</sup>C インターフェース

下表に I<sup>2</sup>C インターフェースの搭載一覧を示します。

I<sup>2</sup>C インターフェース(I2C)と I<sup>2</sup>C インターフェース バージョン A(EI2C)は排他的に使用してください。

表 5.22 I2C/EI2C搭載一覧

| Channel   | M4GR | M4GQ | M4GN |
|-----------|------|------|------|
| Channel 0 | ○    | ○    | ○    |
| Channel 1 | ○    | ○    | ○    |
| Channel 2 | ○    | ○    | ○    |
| Channel 3 | ○    | ○    | -    |
| Channel 4 | ○    | ○    | -    |

注) ○: 搭載、-: 非搭載

### 5.21.1. I<sup>2</sup>C インターフェース(I2C)

I2C は二線式双方向シリアル通信機能です。マスターとスレーブの関係で通信をしますが、同一バス上に複数のマスターが存在可能なマルチマスターをサポートしています。

また、通信スピードは標準モード(最大 100kHz)、ファストモード(最大 400kHz)に対応しています。スレーブアドレスは 7-bit アドレッシングフォーマットに対応しています。

### 5.21.2. I<sup>2</sup>C インターフェース バージョン A(EI2C)

EI2C は二線式双方向シリアル通信機能です。マスターとスレーブの関係で通信をしますが、同一バス上に複数のマスターが存在可能なマルチマスターをサポートしています。

また、通信スピードは標準モード(最大 100kHz)、ファストモード(最大 400kHz)、ファストモードプラス(最大 1MHz)に対応しています。スレーブアドレスは 7bit および 10bit のアドレッシングフォーマットに対応しています。

## 5.22. CEC 制御回路(CEC)

CEC(Consumer Electronics Control)データの送受信を行います。HDMI 規格 Version 1.3a に準拠した動作が可能です。

表 5.23 CEC搭載一覧

| Channel   | M4GR | M4GQ | M4GN |
|-----------|------|------|------|
| Channel 0 | ○    | ○    | ○    |

注) ○: 搭載、 -: 非搭載

## 5.23. 8 ビットデジタルアナログコンバーター(DAC)

DACは、設定した電圧を出力することができる R-2R 型の 8 ビットのデジタルアナログコンバーターです。バッファアンプは非搭載です。

表 5.24 DAC搭載一覧

| Channel   | M4GR | M4GQ | M4GN |
|-----------|------|------|------|
| Channel 0 | ○    | ○    | ○    |
| Channel 1 | ○    | ○    | ○    |

注) ○: 搭載、 -: 非搭載

## 5.24. 12 ビットアナログデジタルコンバーター(ADC)

ADC は、12 ビット逐次変換方式のアナログデジタルコンバーター(AD コンバーター)です。最大 24 チャンネルのアナログ入力に対応します。変換結果レジスターとアナログ入力の組み合わせは、AD 変換の開始要因ごとにプログラムが可能で、最優先起動/汎用起動やサンプリング期間の選択ができます(最大 24 個)。AD 変換の起動要因は、ソフトウェアまたは周辺機能(タイマー/イベントカウンタ出力、ポート入力)から選択できます。

また、変換結果監視機能があり、比較条件と一致した場合に割り込み要求を発生させることができます。

表 5.25 ADC搭載一覧

| Unit   | M4GR | M4GQ | M4GN |
|--------|------|------|------|
| Unit A | ○    | ○    | ○    |

注) ○: 搭載、 -: 非搭載

表 5.26 アナログ入力数

|         | M4GR | M4GQ | M4GN |
|---------|------|------|------|
| アナログ入力数 | 24   | 24   | 16   |

## 5.25. アドバンストプログラマブルモーター制御回路(A-PMD)

アドバンストプログラマブルモーター制御回路(A-PMD)は、モーターを容易に制御することができます。3相のパルス幅変調回路、デッドタイム回路を持ち、モーター制御用の波形を容易に発生できます。

表 5.27 A-PMD搭載一覧

| Channel   | M4GR | M4GQ | M4GN |
|-----------|------|------|------|
| Channel 0 | ○    | ○    | ○    |

注) ○: 搭載、 -: 非搭載

## 5.26. タイマーイベントカウンター(T32A)

T32A は、32 ビットタイマーまたは、2本の 16 ビットタイマーとして動作するタイマーイベントカウンターです。16 ビットモードと 32 ビットモードの選択が可能です。16 ビットモードの場合、16 ビットカウンター内蔵のタイマーA とタイマーB の構成で動作します。32 ビットモードの場合、32 ビットカウンター内蔵のタイマーCとして動作します。

インターバルタイマー、イベントカウント、インプットキャプチャー、2相カウンター入力、PPG 出力、同期スタート、トリガースタート/ストップなど多彩な機能を内蔵しています。

表 5.28 T32A搭載一覧

| Channel    | M4GR | M4GQ | M4GN |
|------------|------|------|------|
| Channel 0  | ○    | ○    | ○    |
| Channel 1  | ○    | ○    | ○    |
| Channel 2  | ○    | ○    | ○    |
| Channel 3  | ○    | ○    | ○    |
| Channel 4  | ○    | ○    | ○    |
| Channel 5  | ○    | ○    | ○    |
| Channel 6  | ○    | ○    | ○    |
| Channel 7  | ○    | ○    | ○    |
| Channel 8  | ○    | ○    | ○    |
| Channel 9  | ○    | ○    | ○    |
| Channel 10 | ○    | ○    | ○    |
| Channel 11 | ○    | ○    | ○    |
| Channel 12 | ○    | ○    | ○    |
| Channel 13 | ○    | ○    | ○    |
| Channel 14 | ○    | ○    | ○    |
| Channel 15 | ○    | ○    | ○    |

注 1) ○: 搭載、 -: 非搭載

注 2) 外部端子は製品によって異なります。「2. 端子配置図」を参照してください。

## 5.27. ロングタームタイマー(LTTMR)

ロングタームタイマー(LTTMR)は、一定周期で割り込みを通知するタイマーです。周期は内蔵発振器 2(IHOSC2)を基準に作成されます。割り込み周期は 0.1 $\mu$ s ~ 6553.5 $\mu$ s の範囲で発生できます。

また、LTTMR の出力を RMC、CEC のソースクロックとして使用可能です。

表 5.29 LTTMR搭載一覧

| Channel | M4GR | M4GQ | M4GN |
|---------|------|------|------|
| LTTMR   | ○    | ○    | ○    |

注) ○: 搭載、-: 非搭載

## 5.28. リアルタイムクロック(RTC)

リアルタイムクロック(RTC)は秒カウンターをもち、時計機能、うるう年対応のカレンダー機能を実現できる周辺機能です。アラーム機能は、あらかじめ設定した日時に割り込み要求を発生することができます。

RTC は低速クロックで動作するため、設定により IDLE、STOP1 や STOP2 などの低消費電力モードでも動作します。また、RTC の割り込み要求で低消費電力モードからの復帰が可能です。

クロック補正機能により、低速クロックの誤差による時計の進みや遅れを簡単に補正することができます。

表 5.30 RTC搭載一覧

|     | M4GR | M4GQ | M4GN |
|-----|------|------|------|
| RTC | ○    | ○    | ○    |

注) ○: 搭載、-: 非搭載

## 5.29. クロック選択式ウォッチドッグタイマー(SIWDT)

クロック選択式ウォッチドッグタイマー(SIWDT)は、ノイズなどの原因により CPU が誤動作(暴走)した結果あらかじめ設定した検出時間以内にバイナリーカウンターをクリアできずバイナリーカウンターのオーバーフローを検出して、割り込み要求を発生または内部リセットを発生する周辺機能です。

カウントクロックとして、システムクロック( $f_{\text{SYS}} / 4$ )の他に内蔵高速発振器 1 クロック( $f_{\text{IHOSC1}}$ )、内蔵高速発振器 2 クロック( $f_{\text{IHOSC2}}$ )の 3 つから選択が可能です。

指定された期間のみカウントクリアが可能な、カウントクリアウインドウ機能があります。

また、プロテクトモードに設定することでレジスターの変更を禁止することができます(カウンタークリアは可能)。

表 5.31 SIWDT搭載一覧

|       | M4GR | M4GQ | M4GN |
|-------|------|------|------|
| SIWDT | ○    | ○    | ○    |

注) ○: 搭載、-: 非搭載

### 5.30. リモコン受信回路(RMC)

RMC は、搬送波が取り除かれたリモコン信号の受信を行う機能です。リーダー信号を検出し、72 ビット分のデータを一括して受信できます。受信できるデータのフォーマットは、同期方式、同期固定の位相方式の2種類です。

また、デジタル式のノイズキャンセラーを内蔵しているため外乱ノイズを防ぐことができます。タイマーイベントカウンタとの連動で、リーダー信号の間隔を測定することもできます。

RMC は低速クロックで動作可能で、設定により IDLE、STOP1、STOP2 の低消費電力モードでも動作します。また、RMC の割り込み要求で低消費電力モードからの復帰が可能です。

表 5.32 RMC搭載一覧

| Channel  | M4GR | M4GQ | M4GN |
|----------|------|------|------|
| Channel0 | ○    | ○    | ○    |
| Channel1 | ○    | ○    | -    |

注) ○: 搭載、-: 非搭載

### 5.31. バウンダリースキャン(BSC)

バウンダリースキャンは基板実装後の検査に使用することができます。このインターフェースには業界標準の JTAG プロトコル(IEEE Std 1149.1・1990(Includes IEEE Std 1149.1a・1993))を使用しています。

表 5.33 バウンダリースキャン搭載一覧

|            | M4GR | M4GQ | M4GN |
|------------|------|------|------|
| バウンダリースキャン | ○    | ○    | -    |

注 1) ○: 搭載、-: 非搭載

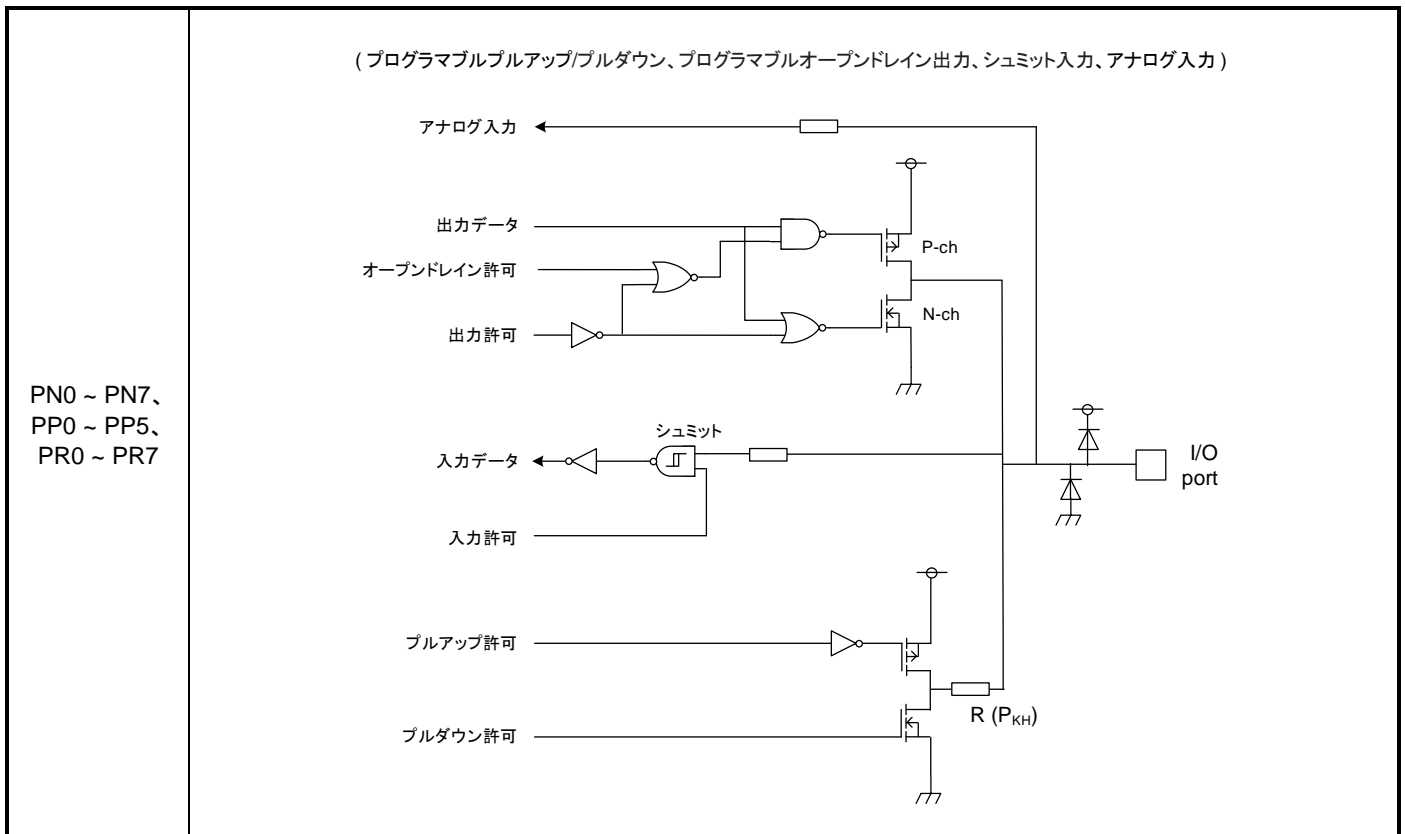
注 2) M4GR、M4GQ は VFBGA177、VFBGA145 のみ搭載

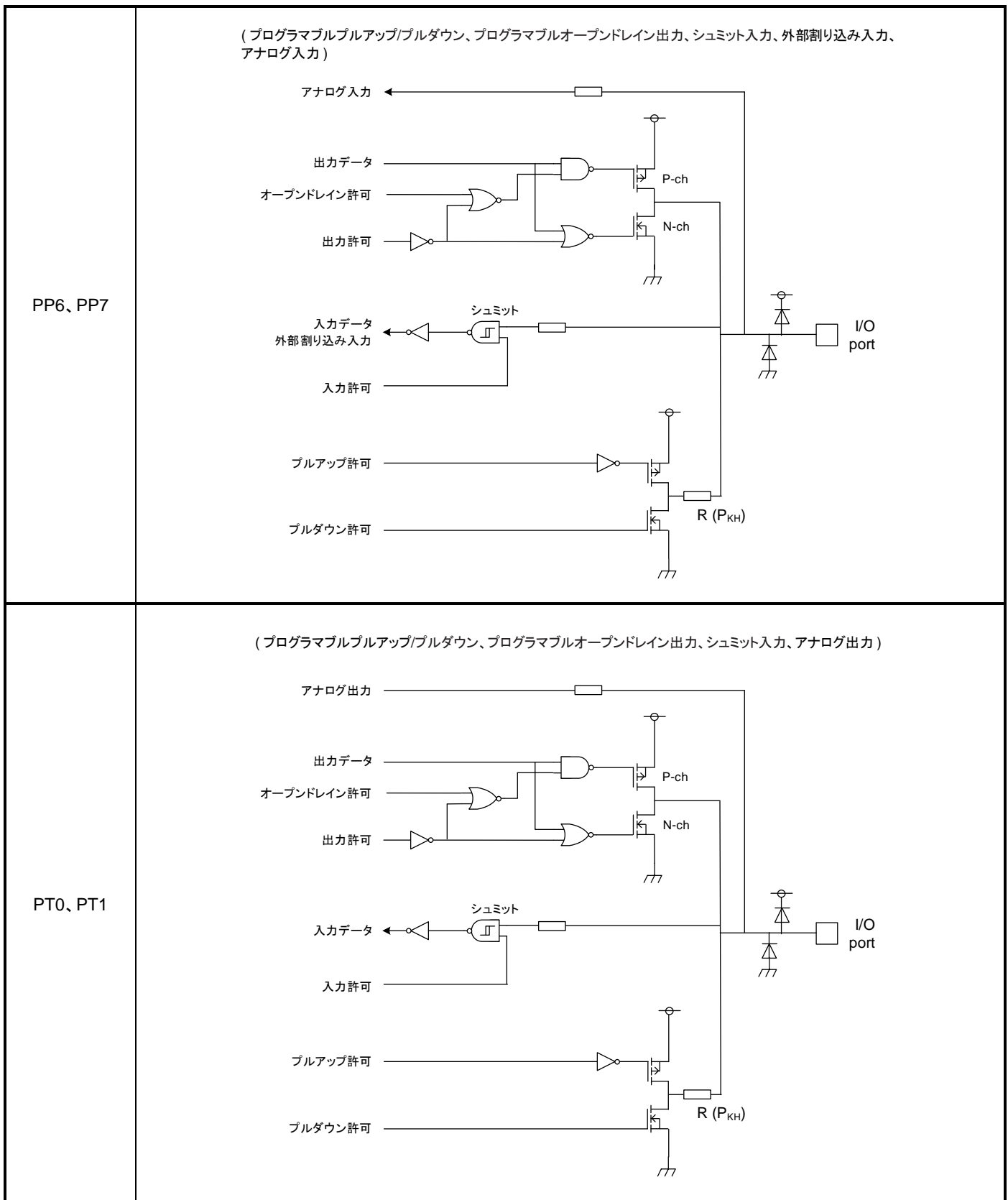
## 6. 等価回路図

ポート等価回路図は、基本的に標準 CMOS ロジック IC 「74HCxx」 シリーズと同じゲート記号を使って書かれています。フィードバック抵抗、入力保護抵抗は、数十  $\Omega$  ~ 数百  $\Omega$  程度です。

注) 図中の数値の記載のない抵抗は、入力保護抵抗を示します。

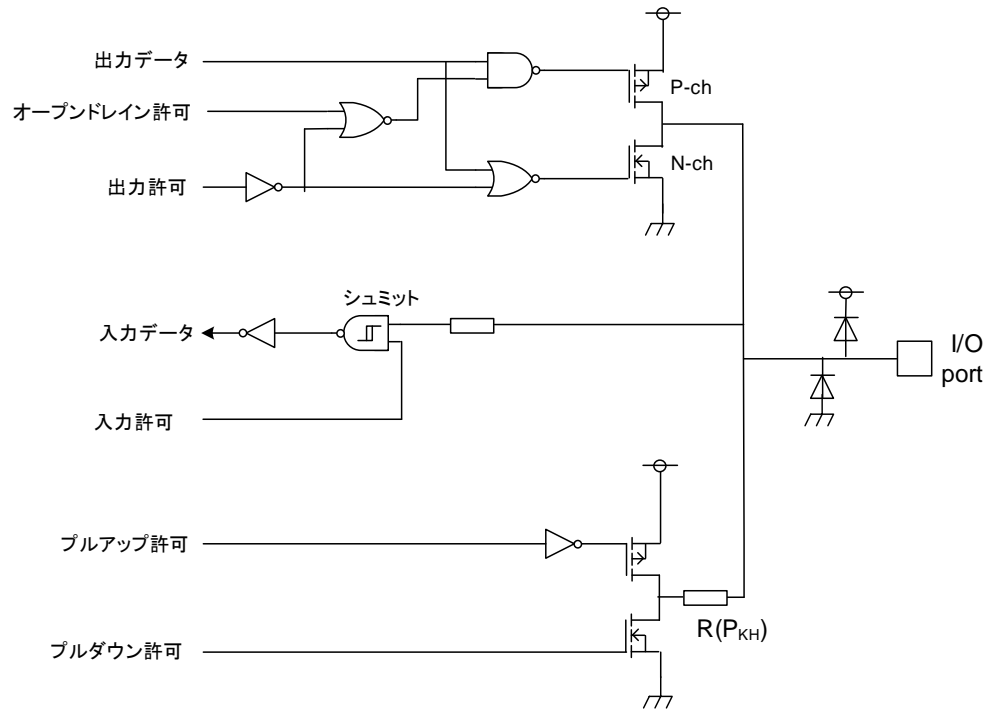
### 6.1. ポート





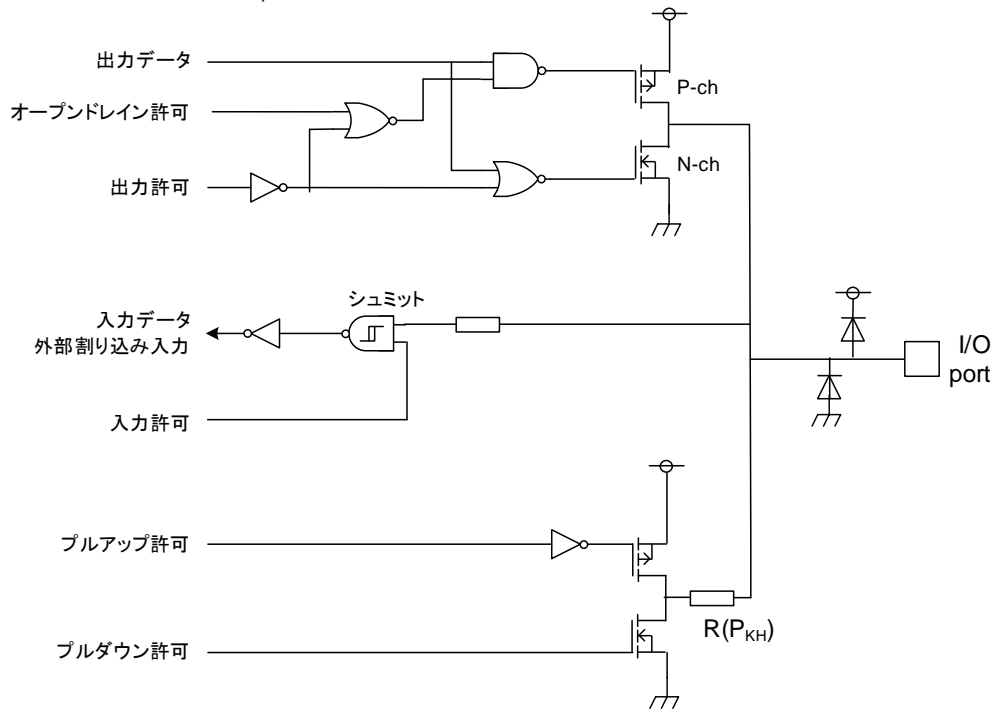
(プログラマブルプルアップ/プルダウン、プログラマブルオープンドレイン出力、シュミット入力)

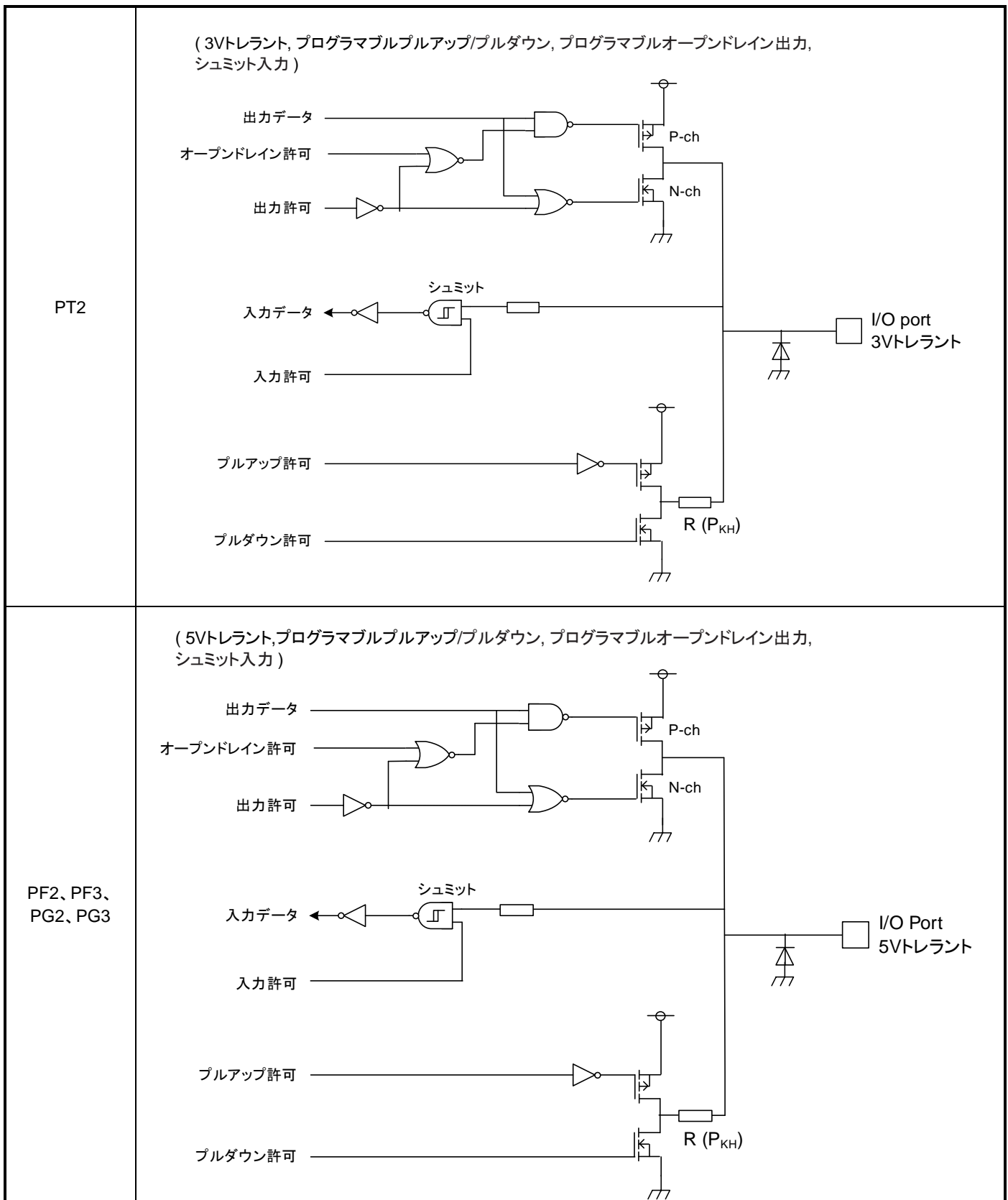
PA1 ~ PA6、  
 PB2 ~ PB5、  
 PC2 ~ PC5、  
 PD0 ~ PD7、  
 PE0 ~ PE7、  
 PF1、  
 PF4 ~ PF6、  
 PG4 ~ PG7、  
 PH0 ~ PH7、  
 PJ0 ~ PJ7、  
 PK2 ~ PK6、  
 PL1 ~ PL3、  
 PL7、  
 PM0 ~ PM2、  
 PM5 ~ PM7、  
 PU0、PU1、  
 PU6、PU7、  
 PV0 ~ PV7、  
 PW0 ~ PW7

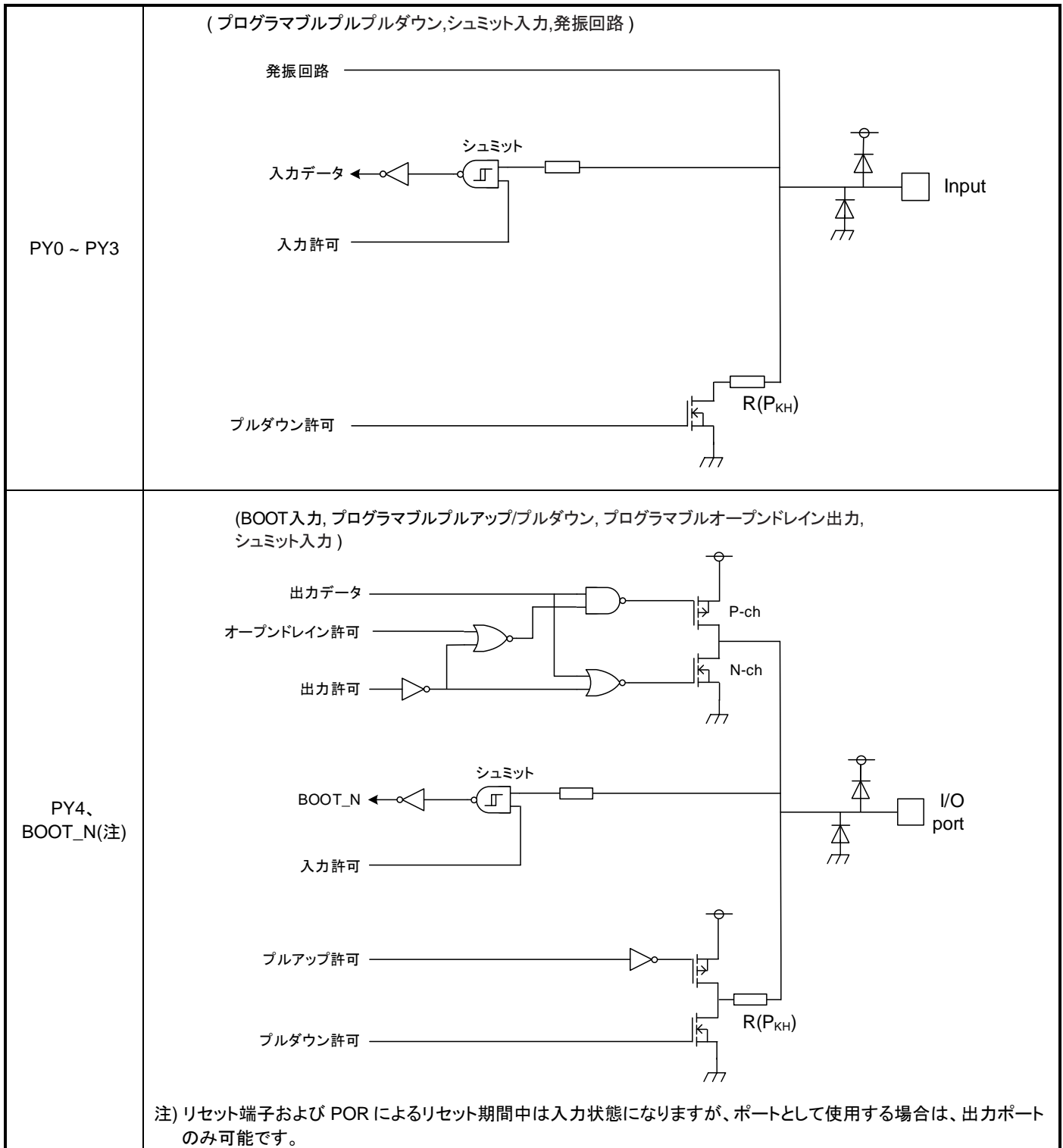


(プログラマブルプルアップ/プルダウン、プログラマブルオープンドレイン出力、シュミット入力、外部割り込み入力)

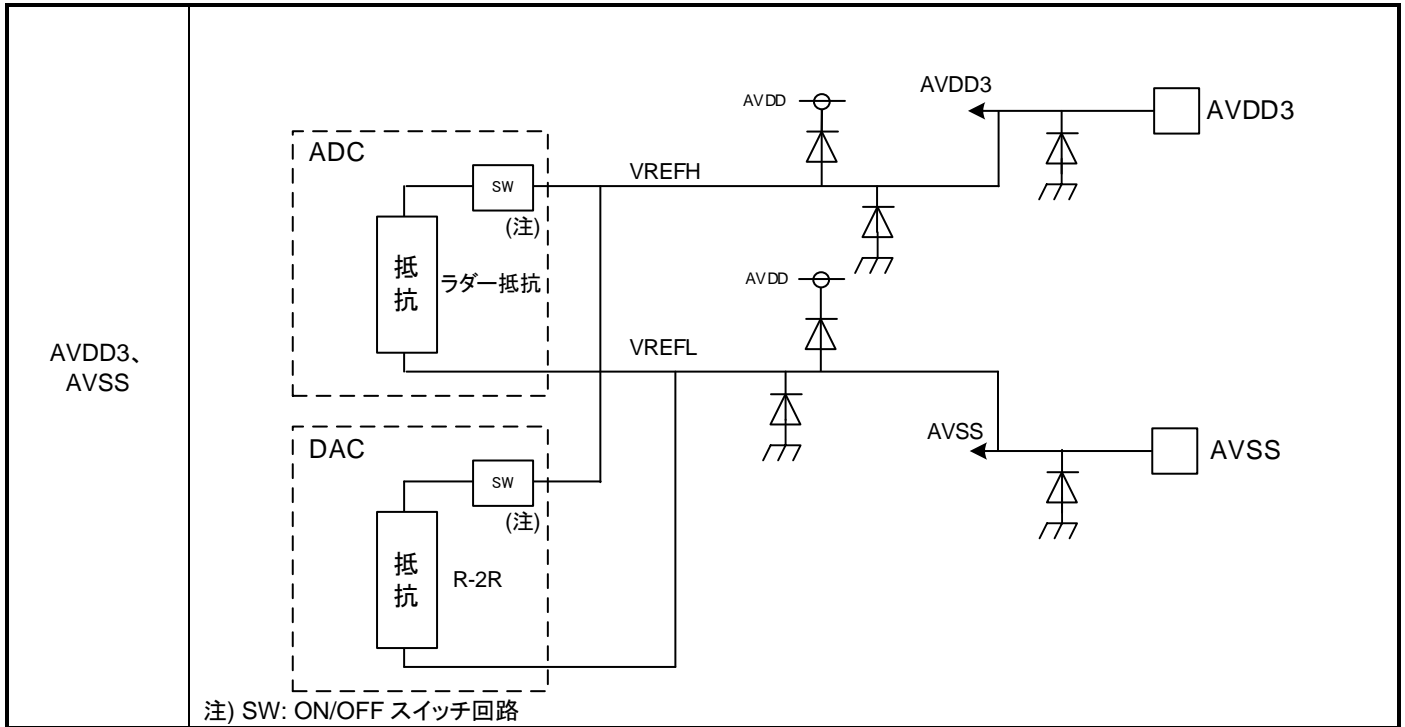
PA0、PA7、  
 PB0、PB1、  
 PB6、PB7、  
 PC0、PC1、  
 PC6、PC7、  
 PF0、PF7、  
 PG0、PG1、  
 PK0、PK1、  
 PK7、PL0、  
 PL4 ~ PL6、  
 PM3、PM4、  
 PT3 ~ PT5、  
 PU2 ~ PU5



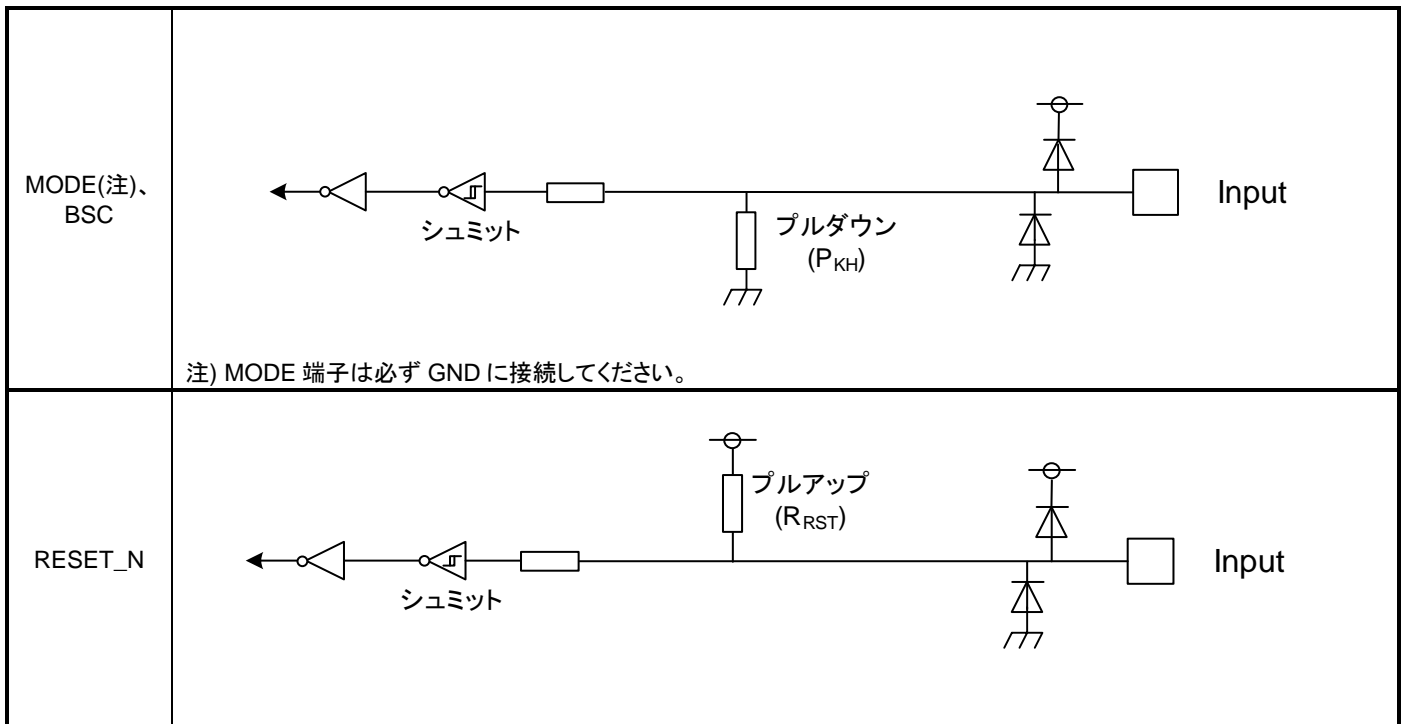




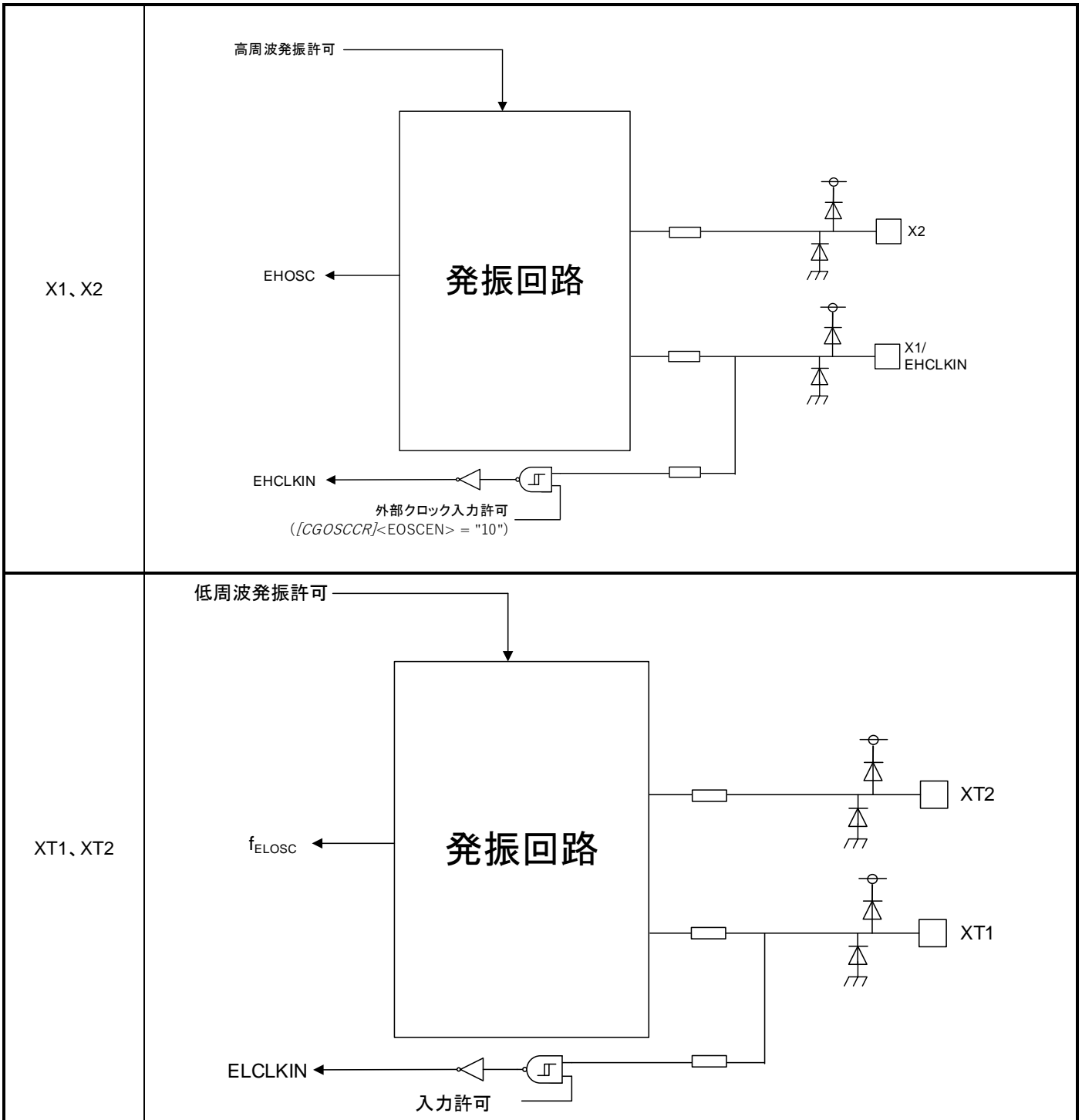
## 6.2. アナログ電源端子



## 6.3. 制御端子



## 6.4. クロック制御



## 7. 電気的特性

### 7.1. 絶対最大定格

表 7.1 絶対最大定格

| 項目              |  | 記号                    | 定格                                  | 単位 |
|-----------------|--|-----------------------|-------------------------------------|----|
| 電源電圧            |  | DVDD3A<br>~<br>DVDD3H | -0.3 ~ 3.9                          | V  |
|                 |  | AVDD3                 | -0.3 ~ 3.9                          |    |
| 入力電圧            | PA0 ~ PA7, PB0 ~ PB7, PC0 ~ PC7,<br>PD0 ~ PD7, PE0 ~ PE7, PF0, PF1,<br>PF4 ~ PF7, PG0, PG1, PG4 ~ PG7,<br>PH0 ~ PH7, PJ0 ~ PJ7, PK0 ~ PK7,<br>PL0 ~ PL7, PM0 ~ PM7, PT3 ~ PT5,<br>PU0 ~ PU7, PV0 ~ PV7,<br>PW0 ~ PW7, PY0 ~ PY3, MODE,<br>RESET_N, BOOT_N, BSC | V <sub>IN1</sub>      | -0.3 ~ DVDD3 + 0.3(≦ 3.9V)<br>(注 1) | V  |
|                 | PN0 ~ PN7, PP0 ~ PP7,<br>PR0 ~ PR7, PT0, PT1   | V <sub>IN2</sub>      | -0.3 ~ AVDD3 + 0.3(≦ 3.9V)          |    |
|                 | PF2, PF3, PG2, PG3   | V <sub>IN3</sub>      | -0.3 ~ 5.5                          |    |
|                 | PT2  | V <sub>IN4</sub>      | -0.3 ~ 3.9                          |    |
| 低レベル<br>出力電流    | PA0 ~ PA7, PB0 ~ PB7, PC0 ~ PC7,<br>PD0 ~ PD7, PE0 ~ PE7, PF0, PF1,<br>PF4 ~ PF7, PG0, PG1, PG4 ~ PG7,<br>PH0 ~ PH7, PJ0 ~ PJ7, PK0 ~ PK7,<br>PL0 ~ PL7, PN0 ~ PN7, PM0 ~ PM7,<br>PP0 ~ PP7, PR0 ~ PR7, PT0 ~ PT5,<br>PU0 ~ PU7, PV0 ~ PV7,<br>PW0 ~ PW7, PY4  | I <sub>OL1</sub>      | 5                                   | mA |
|                 | PF2, PF3, PG2, PG3   | I <sub>OL2</sub>      | 25                                  |    |
|                 | 合計   | ΣI <sub>OL</sub>      | 50                                  |    |
| 高レベル<br>出力電流    | PA0 ~ PA7, PB0 ~ PB7, PC0 ~ PC7,<br>PD0 ~ PD7, PE0 ~ PE7, PF0 ~ PF7,<br>PG0 ~ PG7, PH0 ~ PH7, PJ0 ~ PJ7,<br>PK0 ~ PK7, PL0 ~ PL7, PN0 ~ PN7,<br>PM0 ~ PM7, PP0 ~ PP7,<br>PR0 ~ PR7, PT0 ~ PT5,<br>PU0 ~ PU7, PV0 ~ PV7,<br>PW0 ~ PW7, PY4                      | I <sub>OH1</sub>      | -5                                  |    |
|                 | 合計   | ΣI <sub>OH</sub>      | -50                                 |    |
| 消費電力(Ta = 85°C) |  | PD                    | 600                                 | mW |
| はんだ付け温度         |  | T <sub>SOLDER</sub>   | 260                                 | °C |
| 保存温度            |  | T <sub>STG</sub>      | -55 ~ 125                           | °C |
| 動作温度            | f <sub>sys</sub> ≦ 200MHz  | T <sub>OPR1</sub>     | -40 ~ 85                            |    |

注 1) DVDD3はDVDD3A、DVDD3B、DVDD3C、DVDD3D、DVDD3E、DVDD3F、DVDD3G、DVDD3Hの総称です。

注 2) 絶対最大定格とは、瞬時たりとも超えてはならない規格であり、どの1つの項目も超えることができない規格です。絶対最大定格(電流、電圧、消費電力、温度)を超えると破壊や劣化の原因となり、破裂・燃焼による障害を負うことがあります。従って必ず絶対最大定格を超えないように、応用機器の設計を行ってください。

## 7.2. DC 電気的特性(1/2)

DVDD3 = AVDD3 = 2.7V ~ 3.6V  
 DVSS = AVSS = 0V  
 Ta = -40 ~ 85°C

| 項目           | 記号   | 条件        | Min   | Typ.                | Max | 単位                  |   |
|--------------|--|-----------|---|---------------------|-----|---------------------|---|
| 電源電圧         | DVDD3A ~ DVDD3H<br>AVDD3   | VDD       | $f_{osc} = 8 \sim 24\text{MHz}$<br>$f_{sys} = 1 \sim 200\text{MHz}$<br>$f_s = 30 \sim 34\text{kHz}$ | 2.7                 | -   | 3.6                 | V |
| 低レベル<br>入力電圧 | PA0 ~ PA7, PB0 ~ PB7,<br>PC0 ~ PC7, PD0 ~ PD7,<br>PE0 ~ PE7,<br>PF0, PF1, PF4 ~ PF7,<br>PG0, PG1, PG4 ~ PG7,<br>PH0 ~ PH7, PJ0 ~ PJ7,<br>PK0 ~ PK7, PL0 ~ PL7,<br>PM0 ~ PM7, PT3 ~ PT5,<br>PU0 ~ PU7, PV0 ~ PV7,<br>PW0 ~ PW7, PY0 ~ PY3,<br>MODE, RESET_N,<br>BOOT_N, BSC | $V_{IL2}$ | -   | -0.3                | -   | $DVDD3 \times 0.25$ | V |
|              | PN0 ~ PN7, PP0 ~ PP7,<br>PR0 ~ PR7, PT0, PT1   | $V_{IL3}$ | -   |                     |     | $AVDD3 \times 0.25$ |   |
|              | PF2, PF3, PG2, PG3, PT2  | $V_{IL4}$ | -   |                     |     | $DVDD3 \times 0.3$  |   |
| 高レベル<br>入力電圧 | PA0 ~ PA7, PB0 ~ PB7,<br>PC0 ~ PC7, PD0 ~ PD7,<br>PE0 ~ PE7,<br>PF0, PF1, PF4 ~ PF7,<br>PG0, PG1, PG4 ~ PG7,<br>PH0 ~ PH7, PJ0 ~ PJ7,<br>PK0 ~ PK7, PL0 ~ PL7,<br>PM0 ~ PM7, PT3 ~ PT5,<br>PU0 ~ PU7, PV0 ~ PV7,<br>PW0 ~ PW7, PY0 ~ PY3,<br>MODE, RESET_N,<br>BOOT_N, BSC | $V_{IH2}$ | -   | $DVDD3 \times 0.75$ | -   | $DVDD3 + 0.3$       | V |
|              | PN0 ~ PN7, PP0 ~ PP7,<br>PR0 ~ PR7, PT0, PT1   | $V_{IH3}$ | -   | $AVDD3 \times 0.75$ |     | $AVDD3 + 0.3$       |   |
|              | PF2, PF3, PG2, PG3, PT2  | $V_{IH4}$ | -   | $DVDD3 \times 0.7$  |     | $DVDD3 + 0.3$       |   |

DVDD3 = AVDD3 = 2.7V ~ 3.6V  
 DVSS = AVSS = 0V  
 Ta = -40 ~ 85°C

| 項目       | 記号               | 条件   | Min                        | Typ. | Max | 単位 |
|----------|------------------|--|----------------------------|------|-----|----|
| 低レベル出力電圧 | V <sub>OL1</sub> | DVDD3 = AVDD3 = 2.7V<br>I <sub>OL</sub> = 1.6mA  | -                          | -    | 0.4 | V  |
|          |                  | PG4, PG5, PT3, PT5                               | -                          | -    | 0.4 |    |
|          |                  | PF2, PF3, PG2, PG3                               | -                          | -    | 1.0 |    |
| 高レベル出力電圧 | V <sub>OH1</sub> | DVDD3 = AVDD3 = 2.7V<br>I <sub>OH</sub> = -1.6mA | DVDD3 - 0.4<br>AVDD3 - 0.4 | -    | -   | V  |
|          |                  | PG4, PG5, PT3, PT5                               | DVDD3 - 0.4                | -    | -   |    |
|          |                  | PF2, PF3, PG2, PG3                               | DVDD3 - 0.4                | -    | -   |    |

注 1) DVDD3 は DVDD3A、DVDD3B、DVDD3C、DVDD3D、DVDD3E、DVDD3F、DVDD3G、DVDD3H の総称です。

注 2) Typ.値は特に指定のない限り Ta = 25°C、DVDD3 = AVDD3 = 3.3V の値です。

注 3) DVDD3、AVDD3 は同電位で外部結線してください。

DVDD3 = AVDD3 = 2.7V ~ 3.6V  
 DVSS = AVSS = 0V  
 Ta = -40 ~ 85°C

| 項目                     |   | 記号               | 条件   | Min                      | Typ. | Max | 単位  |    |
|------------------------|---|------------------|--|--------------------------|------|-----|-----|----|
| 入力リーク電流                |   | I <sub>LI</sub>  | 0V ≤ VIN ≤ DVDD3<br>0V ≤ VIN ≤ AVDD3               | -                        | 0.05 | ±5  | μA  |    |
| 出力リーク電流                |   | I <sub>LO</sub>  | 0.2 ≤ VIN ≤ DVDD3 - 0.2<br>0.2 ≤ VIN ≤ AVDD3 - 0.2 | -                        | 0.05 | ±10 |     |    |
| シュミット入力幅               |   | V <sub>TH</sub>  | -  | -                        | 0.8  | -   | V   |    |
| リセットプルアップ抵抗            |   | R <sub>RST</sub> | -  | 25                       | 45   | 100 | kΩ  |    |
| プログラマブル<br>プルアップ/ダウン抵抗 | 下記以外  | P <sub>KH</sub>  | Pull-up  | 25                       | 45   | 100 | kΩ  |    |
|                        |   |                  | Pull-down  | 25                       | 55   | 100 |     |    |
|                        | 5Vトレラント   | P <sub>KH5</sub> | Pull-up  | 40                       | 70   | 150 |     |    |
|                        |   |                  | Pull-down  | 40                       | 70   | 150 |     |    |
|                        | 3Vトレラント   | P <sub>KH3</sub> | Pull-up  | 30                       | 47   | 200 |     |    |
|                        |   |                  | Pull-down  | 30                       | 47   | 200 |     |    |
| Pin 容量(電源端子を除く)        |   | C <sub>IO</sub>  | fc = 1MHz  | -                        | -    | 10  | pF  |    |
| 低レベル<br>出力電流           | 1 端子ごと<br>PA0 ~ PA7, PB0 ~ PB7,<br>PC0 ~ PC7, PD0 ~ PD7,<br>PE0 ~ PE7, PF0, PF1,<br>PF4 ~ PF7, PG0, PG1, PG6,<br>PG7, PH0 ~ PH7, PJ0 ~ PJ7,<br>PK0 ~ PK7, PL0 ~ PL7,<br>PM0 ~ PM7, PN0 ~ PN7,<br>PP0 ~ PP7, PR0 ~ PR7,<br>PT0 ~ PT2, PT4,<br>PU0 ~ PU7, PV0 ~ PV7,<br>PW0 ~ PW7,<br>PY4 |                  | I <sub>OL1</sub>                                   | DVDD3 = 3V<br>AVDD3 = 3V | -    | -   | 1.6 | mA |
|                        | 1 端子ごと<br>PG4, PG5, PT3, PT5  |                  | I <sub>OL2</sub>                                   | DVDD3 = 3V               | -    | -   | 8   |    |
|                        | 1 端子ごと<br>PF2, PF3, PG2, PG3  |                  | I <sub>OL3</sub>                                   | DVDD3 = 3V               | -    | -   | 12  |    |
|                        | グループ単位(下記全ポート)<br>PA0 ~ PA7, PB0 ~ PB7,<br>PT3, PY4   |                  | ∑I <sub>OL1</sub>                                  | DVDD3 = 3V               | -    | -   | 35  |    |
|                        | グループ単位(下記全ポート)<br>PD0 ~ PD7, PE0 ~ PE7,<br>PJ4 ~ PJ7, PU0 ~ PU7   |                  | ∑I <sub>OL2</sub>                                  | DVDD3 = 3V               | -    | -   | 35  |    |
|                        | グループ単位(下記全ポート)<br>PC0 ~ PC7, PF0 ~ PF7,<br>PJ0 ~ PJ3, PL6, PL7, PT2   |                  | ∑I <sub>OL3</sub>                                  | DVDD3 = 3V               | -    | -   | 35  |    |
|                        | グループ単位(下記全ポート)<br>PG4 ~ PG7, PH0 ~ PH7,<br>PM4 ~ PM7, PV4 ~ PV7,<br>PW0 ~ PW3, PT5  |                  | ∑I <sub>OL4</sub>                                  | DVDD3 = 3V               | -    | -   | 35  |    |
|                        | グループ単位(下記全ポート)<br>PG0 ~ PG3, PK0 ~ PK7,<br>PL0 ~ PL5, PM0 ~ PM3,<br>PV0 ~ PV3, PW4 ~ PW7,<br>PT4  |                  | ∑I <sub>OL5</sub>                                  | DVDD3 = 3V               | -    | -   | 35  |    |
|                        | グループ単位(下記全ポート)<br>PN0 ~ PN7, PP0 ~ PP7,<br>PR0 ~ PR7, PT0, PT1  |                  | ∑I <sub>OL6</sub>                                  | AVDD3 = 3V               | -    | -   | 35  |    |

|              |   |                |                          |      |   |   |    |
|--------------|---|----------------|--------------------------|------|---|---|----|
| 高レベル<br>出力電流 | 1 端子ごと<br>PA0 ~ PA7、PB0 ~ PB7、<br>PC0 ~ PC7、PD0 ~ PD7、<br>PE0 ~ PE7、<br>PF0、PF1、PF4 ~ PF7、<br>PG0、PG1、PG6、PG7、<br>PH0 ~ PH7、PJ0 ~ PJ7、<br>PK0 ~ PK7、PL0 ~ PL7、<br>PM0 ~ PM7、PN0 ~ PN7、<br>PP0 ~ PP7、PR0 ~ PR7、<br>PT0 ~ PT2、PT4、<br>PU0 ~ PU7、PV0 ~ PV7、<br>PW0 ~ PW7、PY4 | $I_{OH1}$      | DVDD3 = 3V<br>AVDD3 = 3V | -2.0 | - | - | mA |
|              | 1 端子ごと<br>PG4、PG5、PT3、PT5   | $I_{OH2}$      | DVDD3 = 3V               | -8   | - | - |    |
|              | 1 端子ごと<br>PF2、PF3、PG2、PG3   | $I_{OH3}$      | DVDD3 = 3V               | -1.0 | - | - |    |
|              | グループ単位(下記全ポート)<br>PA0 ~ PA7、PB0 ~ PB7、<br>PT3、PY4   | $\sum I_{OH1}$ | DVDD3 = 3V               | -35  | - | - |    |
|              | グループ単位(下記全ポート)<br>PD0 ~ PD7、PE0 ~ PE7、<br>PJ4 ~ PJ7、PU0 ~ PU7   | $\sum I_{OH2}$ | DVDD3 = 3V               | -35  | - | - |    |
|              | グループ単位(下記全ポート)<br>PC0 ~ PC7、PF0 ~ PF7、<br>PJ0 ~ PJ3、PL6、PL7、<br>PT2   | $\sum I_{OH3}$ | DVDD3 = 3V               | -35  | - | - |    |
|              | グループ単位(下記全ポート)<br>PG4 ~ PG7、PH0 ~ PH7、<br>PM4 ~ PM7、PV4 ~ PV7、<br>PW0 ~ PW3、PT5   | $\sum I_{OH4}$ | DVDD3 = 3V               | -35  | - | - |    |
|              | グループ単位(下記全ポート)<br>PG0 ~ PG3、PK0 ~ PK7、<br>PL0 ~ PL5、PM0 ~ PM3、<br>PV0 ~ PV3、PW4 ~ PW7、<br>PT4   | $\sum I_{OH5}$ | DVDD3 = 3V               | -35  | - | - |    |
|              | グループ単位(下記全ポート)<br>PN0 ~ PN7、PP0 ~ PP7、<br>PR0 ~ PR7、PT0、PT1   | $\sum I_{OH6}$ | AVDD3 = 3V               | -35  | - | - |    |

注 1) DVDD3 は DVDD3A、DVDD3B、DVDD3C、DVDD3D、DVDD3E、DVDD3F、DVDD3G、DVDD3H の総称です。

注 2) Typ.値は特に指定のない限り  $T_a = 25^\circ\text{C}$ 、 $DVDD3 = AVDD3 = 3.3\text{V}$  の値です。

注 3) DVDD3、AVDD3 は同電位で外部結線してください。

## 7.3. DC 電气的特性(2/2)(消費電流)

Ta = -40 ~ 85°C

| 項目     | 記号  | 条件                         |                            |            | Min                                | Typ. | Max | 単位  |      |    |
|--------|-----|----------------------------|----------------------------|------------|------------------------------------|------|-----|-----|------|----|
|        |     | 電源電圧                       | 高速<br>クロック                 | 低速<br>クロック |                                    |      |     |     | 動作条件 |    |
| Normal | IDD | DVDD3 =<br>AVDD3 =<br>3.6V | 測定条件は表 7.2、表 7.3を参照してください。 |            |                                    | -    | 40  | 120 | mA   |    |
|        |     |                            | 発振                         | 停止         | CPUのみ                              | -    | 25  | 90  |      |    |
| IDLE   |     |                            | 測定条件は表 7.2、表 7.3を参照してください。 |            |                                    | -    | 8   | 75  |      |    |
| STOP1  |     |                            | 停止                         | 発振         | 測定条件は表 7.2、<br>表 7.3を参照してく<br>ださい。 |      | -   | 2   | 70   | μA |
| STOP2  |     |                            |                            | 停止         |                                    |      | -   | 7   | 160  |    |
|        |     |                            |                            |            | -                                  | 6    | 160 |     |      |    |

注 1) DVDD3はDVDD3A、DVDD3B、DVDD3C、DVDD3D、DVDD3E、DVDD3F、DVDD3G、DVDD3Hの総称です。

注 2) Typ.値は特に指定のない限り Ta = 25°C、DVDD3 = AVDD3 = 3.3Vの値です。

注 3) DVDD3、AVDD3は同電位で使用してください。

注 4) 入力端子は固定、出力端子は開放になります。

表 7.2 IDD測定条件(端子設定、発振回路)

| 項目             |                       | NORMAL                 | IDLE | STOP1   | STOP2   |
|----------------|-----------------------|------------------------|------|---------|---------|
|                |                       |                        |      | 低速発振器発振 | 低速発振器停止 |
| 端子設定           | DVDD3 = AVDD3         | 3.3V(Typ.)、3.6V(max)   |      |         |         |
|                | X1、X2 端子              | 発振子接続(10MHz)           |      |         |         |
|                | XT1、XT2 端子            | 発振子接続(32.768kHz)       |      |         |         |
|                | 入力端子                  | 固定                     |      |         |         |
|                | 出力端子                  | 開放                     |      |         |         |
| 動作条件<br>(発振回路) | システムクロック(fsyst)       | 高速 200MHz<br>中速 100MHz | 停止   |         |         |
|                | 外部高速発振器<br>(EHOSC)    | 発振                     | 停止   |         |         |
|                | 内部高速発振器 1<br>(IHOSC1) | 停止                     |      |         |         |
|                | PLL                   | 動作(20倍)                | 停止   |         |         |
|                | 外部低速発振器<br>(ELOSC)    | 発振                     |      |         | 停止      |

表 7.3 IDD測定条件(CPU、周辺回路)

| 回路       | 搭載回路数 | NORMAL                                      | IDLE             | STOP1   |                      | STOP2   |  |
|----------|-------|---|------------------|---------|----------------------|---------|--|
|          |       |   |                  | 低速発振器発振 | 低速発振器発振<br>RTC、RMC動作 | 低速発振器停止 |  |
| CPU      | 1     | 動作<br>(ドライストーン Ver.2.1)                     |                  | 停止      |                      |         |  |
| HDMAC    | 2     | Unit A<br>(ch1 でソフト起動、<br>メモリー→メモリー転送)      |                  | 停止      |                      |         |  |
|          |       | Unit B<br>(ch0 でソフト起動、メモリー→周辺機能(EBIF)転送)    |                  | 停止      |                      |         |  |
| MDMAC    | 1     | Unit A<br>(ソフト起動、メモリー→メモリー転送)               |                  | 停止      |                      |         |  |
| ADC      | 1     | 動作(1.15 $\mu$ s、リピート変換)                     |                  | 停止      |                      |         |  |
| DAC      | 2     | 動作  |                  | 停止      |                      |         |  |
| EBIF     | 1     | 動作(非同期セパレートモード、<br>内部 4 ウェイトアクセス)           |                  | 停止      |                      |         |  |
| T32A     | 14    | 全 ch: 動作                                    |                  | 停止      |                      |         |  |
| A-PMD    | 1     | 動作  |                  | 停止      |                      |         |  |
| A-ENC    | 1     | 動作  |                  | 停止      |                      |         |  |
| RTC      | 1     | 動作  |                  | 動作      |                      | 停止      |  |
| SIWDT    | 1     | 動作  |                  | 停止      |                      |         |  |
| UART     | 6     | データ送信(5Mbps)                                |                  | 停止      |                      |         |  |
| FUART    | 2     | データ送信(2.5Mbps)                              |                  | 停止      |                      |         |  |
| I2C/EI2C | 5     | クロックのみ動作(fprsc = 5MHz)                      |                  | 停止      |                      |         |  |
| TSPI     | 9     | 転送クロック ch0 ~ ch3: 25MHz<br>ch4 ~ ch8: 10MHz |                  | 停止      |                      |         |  |
| TSSI     | 2     | データ送信(10MHz)                                |                  | 停止      |                      |         |  |
| I2S      | 2     | データ送信(12.288MHz)                            |                  | 停止      |                      |         |  |
| SMIF     | 1     | 動作  |                  | 停止      |                      |         |  |
| ISD      | 3     | 動作  |                  | 動作      |                      | 停止      |  |
| LTTMR    | 1     | 動作  |                  | 停止      |                      |         |  |
| CEC      | 1     | 動作、送信                                       | 停止<br>(クロック供給のみ) | 停止      |                      |         |  |
| RMC      | 2     | 動作  |                  | 動作      |                      | 停止      |  |
| LVD      | 1     | 停止  |                  | 停止      |                      |         |  |
| OFD      | 1     | 動作(OFD リセット出力禁止に設定)                         |                  | 停止      |                      |         |  |
| PORT     | -     | 停止  |                  | 停止      |                      |         |  |

fsysm = 100MHz  
 Ta = -40 ~ 85°C

| 項目                    | 記号                | 条件           | Min | Typ. | Max | 単位 |
|-----------------------|-------------------|--------------|-----|------|-----|----|
| 消費電流<br>(ADC,DAC 動作時) | I <sub>AVDD</sub> | AVDD3 = 3.3V | -   | 1.0  | 2.0 | mA |

## 7.4. 12 ビット AD コンバーター特性

DVDD3 = AVDD3 = 2.7V ~ 3.6V  
DVSS = AVSS = 0V  
Ta = -40 ~ 85°C

| 項目            | 記号                | 条件   | Min          | Typ.  | Max           | 単位  |
|---------------|-------------------|--|--------------|-------|---------------|-----|
| アナログ基準電圧(+)   | VREFH (AVDD3)     | -  | -            | AVDD3 | -             | V   |
| アナログ入力電圧      | VAIN              | -  | AVSS (VREFL) | -     | AVDD3 (VREFH) | V   |
| 積分非直線性誤差(INL) | -                 | 2.7V ≤ AVDD3 ≤ 3.6V<br>AIN 負荷抵抗 ≤ 600Ω<br>AIN 負荷容量 ≥ 0.1μF<br>変換時間 ≥ 1.0μs | -6           | -     | +6            | LSB |
| 微分非直線性誤差(DNL) |                   |  | -5           | -     | +5            |     |
| ゼロスケール誤差      |                   |  | -6           | -     | +6            |     |
| フルスケール誤差      |                   |  | -6           | -     | +6            |     |
| 総合誤差          |                   |  | -7           | -     | +7            |     |
| 安定待ち時間        | t <sub>sta</sub>  | [ADAMOD0]<DACON> = 1 設定後   | 3            | -     | -             | μs  |
| 変換時間          | t <sub>conv</sub> | 2.7V ≤ AVDD3 ≤ 3.6V  | 1.0          | -     | 5.0           | μs  |

## 7.5. 8 ビット DA コンバーター変換特性

DVDD3 = AVDD3 = 2.7V ~ 3.6V  
DVSS = AVSS = 0V  
Ta = -40 ~ 85°C

| 項目            | 記号               | 条件                                  | Min | Typ.  | Max | 単位  |
|---------------|------------------|-------------------------------------|-----|-------|-----|-----|
| アナログ基準電圧(+)   | VREFH (AVDD3)    | -                                   | -   | AVDD3 | -   | V   |
| 積分非直線性誤差(INL) | -                | 2.7V ≤ AVDD3 ≤ 3.6V<br>Rload = 10MΩ | -2  | -     | +2  | LSB |
| 微分非直線性誤差(DNL) |                  |                                     | -1  | -     | +1  |     |
| 総合誤差          |                  |                                     | -2  | -     | +2  |     |
| 安定時間          | t <sub>sta</sub> | Cload = 20pF                        | 4.5 | -     | -   | μs  |

注 1) DVDD3 は DVDD3A、DVDD3B、DVDD3C、DVDD3D、DVDD3E、DVDD3F、DVDD3G、DVDD3H の総称です。

注 2) Typ.値は特に指定のない限り Ta = 25°C、DVDD3 = AVDD3 = 3.3V の値です。

注 3) 1LSB = (AVDD3(VREFH) - AVSS(VREFL)) / 256 V

注 4) DA コンバーター単体動作の時の特性です。

## 7.6. リセット時内部処理特性

DVSS = AVSS = 0V  
 Ta = -40 ~ 85°C

| 項目                                    | 記号                 | 条件                                    | Min  | Typ. | Max | 単位    |
|---------------------------------------|--------------------|---------------------------------------|------|------|-----|-------|
| 内部初期化時間                               | t <sub>INIT</sub>  | パワーオン時                                | -    | -    | 1.0 | ms    |
| 内部処理時間                                | t <sub>IRST</sub>  | STOP2 モードをリセット(RESET_N 端子、LVD)で解除時    | -    | -    | 0.8 |       |
|                                       |                    | STOP2 モードを割り込みで解除時                    | -    | -    | 0.5 |       |
| CPU 動作待ち時間<br>(注)                     | t <sub>CPUWT</sub> | STOP2 モード解除以外のリセット動作時                 | 0.15 | -    | 0.8 | μs    |
|                                       |                    | パワーオン時                                | 10   | -    | 20  |       |
|                                       |                    | STOP1/STOP2 モードで LVD によるリセット動作時       | 150  | -    | 165 |       |
|                                       |                    | STOP1/STOP2 モードで RESET_N 端子によるリセット動作時 |      |      |     |       |
| NORMAL/IDLE モードで LVD によるリセット動作時       | 150                | -                                     | 165  |      |     |       |
| NORMAL/IDLE モードで RESET_N 端子によるリセット動作時 |                    |                                       |      |      |     |       |
| 電源傾斜                                  | V <sub>PON</sub>   | 立ち上がり傾斜                               | 1.33 | -    | 100 | mV/μs |
|                                       | V <sub>POFF</sub>  | 立ち下がり傾斜                               | -    | -    | 5   |       |

注) WDT/OFD/LOCKUP/SYSRESET によるリセット動作時を除き、リセット要因が継続した場合、同リセット要因が解除された後に t<sub>CPUWT</sub>(CPU 動作待ち時間)の計測が始まります。

## 7.7. パワーオンリセット特性

DVSS = AVSS = 0V  
 Ta = -40 ~ 85°C

| 項目     | 記号                | 条件      | Min  | Typ. | Max  | 単位 |
|--------|-------------------|---------|------|------|------|----|
| 検出電圧   | V <sub>PREL</sub> | 電源立ち上がり | 2.22 | 2.33 | 2.44 | V  |
|        | V <sub>PRED</sub> | 電源立ち下がり | 2.17 | 2.28 | 2.39 |    |
| 検出パルス幅 | T <sub>PDET</sub> | -       | 30   | -    | -    | μs |

## 7.8. PORF 特性

DVSS = AVSS = 0V  
 Ta = -40 ~ 85°C

| 項目     | 記号                 | 条件      | Min  | Typ. | Max  | 単位 |
|--------|--------------------|---------|------|------|------|----|
| 検出電圧   | V <sub>PORFL</sub> | 電源立ち上がり | 2.55 | 2.61 | 2.67 | V  |
|        | V <sub>PORFD</sub> | 電源立ち下がり | 2.50 | 2.56 | 2.62 |    |
| 検出パルス幅 | T <sub>PDET</sub>  | -       | 50   | -    | -    | μs |

## 7.9. 電圧検知回路特性

DVDD3 = AVDD3 = 2.7V ~ 3.6V  
 DVSS = AVSS = 0V  
 Ta = -40 ~ 85°C

| 項目       | 記号                 | 条件          | Min  | Typ. | Max  | 単位 |
|----------|--------------------|-------------|------|------|------|----|
| 検知電圧     | V <sub>LVL0</sub>  | 電源立ち上がり(解除) | 2.58 | 2.64 | 2.70 | V  |
|          |                    | 電源立ち下がり(検出) | 2.53 | 2.59 | 2.65 |    |
|          | V <sub>LVL1</sub>  | 電源立ち上がり(解除) | 2.63 | 2.69 | 2.75 | V  |
|          |                    | 電源立ち下がり(検出) | 2.58 | 2.64 | 2.70 |    |
|          | V <sub>LVL2</sub>  | 電源立ち上がり(解除) | 2.69 | 2.75 | 2.81 | V  |
|          |                    | 電源立ち下がり(検出) | 2.64 | 2.7  | 2.76 |    |
|          | V <sub>LVL3</sub>  | 電源立ち上がり(解除) | 2.79 | 2.85 | 2.91 | V  |
|          |                    | 電源立ち下がり(検出) | 2.74 | 2.8  | 2.86 |    |
|          | V <sub>LVL4</sub>  | 電源立ち上がり(解除) | 2.89 | 2.95 | 3.01 | V  |
|          |                    | 電源立ち下がり(検出) | 2.84 | 2.9  | 2.96 |    |
|          | V <sub>LVL5</sub>  | 電源立ち上がり(解除) | 2.99 | 3.05 | 3.11 | V  |
|          |                    | 電源立ち下がり(検出) | 2.94 | 3.0  | 3.06 |    |
|          | V <sub>LVL6</sub>  | 電源立ち上がり(解除) | 3.09 | 3.15 | 3.21 | V  |
|          |                    | 電源立ち下がり(検出) | 3.04 | 3.1  | 3.16 |    |
| 検知応答時間   | t <sub>VDDT1</sub> | 電源立ち下がり     | -    | -    | 200  | μs |
| 解除応答時間   | t <sub>VDDT2</sub> | 電源立ち上がり     | -    | -    | 250  |    |
| セットアップ時間 | t <sub>VDEN</sub>  | -           | -    | -    | 100  |    |
| 検知最小パルス幅 | t <sub>LVPW</sub>  | -           | 200  | -    | -    |    |

## 7.10. AC 電気的特性

### 7.10.1. シリアルペリフェラルインターフェース(TSPI)

#### 7.10.1.1. 条件

この章に記載されている AC 特性は、以下の条件となります。

- DVDD3 = AVDD3 = 2.7V ~ 3.6V
- Ta = -40 ~ 85°C (f<sub>sys</sub> ≤ 200MHz)
- 出力レベル: High = 0.8 × DVDD3、Low = 0.2 × DVDD3
- 入力レベル: High = 0.75 × DVDD3、Low = 0.25 × DVDD3
- 負荷容量: CL = 30pF

注) DVDD3 は DVDD3A、DVDD3B、DVDD3C、DVDD3D、DVDD3E、DVDD3F、DVDD3G、DVDD3H の総称です。

## 7.10.1.2. AC 電氣的特性

T は TSPI の動作クロックの周期を表します。TSPI の動作クロックは、システムクロック fsys と同じ周期です。この周期は、クロックギアの設定に依存します。

k1 の値は  $[TSPIxFMTR0]<CSSCKDL[3:0]>$ 、k2 の値は  $[TSPIxFMTR0]<SCKCSDL[3:0]>$  で設定された TSPIxSCK のサイクル数で、1 ~ 16 の値になります。

### (1) マスターモード

k1 = k2 = 1

| 項目  | 記号                 | 計算式   |   | fsysh = 100MHz 時 (注2) |     | fsys = 80MHz 時 (注3) |     | 単位  |
|---|--------------------|---|---|-----------------------|-----|---------------------|-----|-----|
|   |                    |   |   | ch0 ~ 3               |     | ch4 ~ 8             |     |     |
|   |                    | Min   | Max                                     | Min                   | Max | Min                 | Max |     |
| TSPIxSCK 出力周波数(注1)                        | f <sub>cy</sub>    | -   | ch0 ~ 3: 25<br>ch4 ~ 8: 10              | -                     | 25  | -                   | -   | MHz |
| TSPIxSCK 出力周期                             | t <sub>cy</sub>    | -   | -                                       | 40                    | -   | 100                 | -   |     |
| TSPIxSCK 低レベル出力パルス幅                       | t <sub>wL</sub>    | ch0 ~ 3:<br>(t <sub>cy</sub> / 2) - 11          | -                                       | 9                     | -   | -                   | -   |     |
|   |                    | ch4 ~ 8:<br>(t <sub>cy</sub> / 2) - 12          |   | -                     | -   | 38                  | -   |     |
| TSPIxSCK 高レベル出力パルス幅                       | t <sub>wH</sub>    | ch0 ~ 3:<br>(t <sub>cy</sub> / 2) - 11          | -                                       | 9                     | -   | -                   | -   |     |
|   |                    | ch4 ~ 8:<br>(t <sub>cy</sub> / 2) - 12          |   | -                     | -   | 38                  | -   |     |
| TSPIxCSn 出力<br>← TSPIxSCK 立ち上がり/立ち下がり時間   | t <sub>CSUM</sub>  | ch0 ~ 2:<br>(t <sub>cy</sub> × k1) - 15         | ch0 ~ 3:<br>(t <sub>cy</sub> × k1) + 15 | 25                    | 55  | -                   | -   |     |
|   |                    | ch3:<br>(t <sub>cy</sub> × k1) - 18             |   | 22                    | 55  | -                   | -   |     |
|   |                    | ch4 ~ 8:<br>(t <sub>cy</sub> × k1) - 15         | ch4 ~ 8:<br>(t <sub>cy</sub> × k1) + 13 | -                     | -   | 85                  | 113 |     |
| TSPIxSCK 立ち上がり/立ち下がり<br>→ TSPIxCSn ホールド時間 | t <sub>CHD</sub>   | ch0 ~ 3:<br>(t <sub>cy</sub> × (k2 + 0.5)) - 15 | -                                       | 45                    | -   | -                   | -   |     |
|   |                    | ch4 ~ 8:<br>(t <sub>cy</sub> × (k2 + 0.5)) - 15 |   | -                     | -   | 135                 | -   |     |
| TSPIxRXD 入力<br>← TSPIxSCK 立ち上がり/立ち下がり時間   | t <sub>DSU</sub>   | ch0 ~ 3: 23 - Ndly × T                          | -                                       | 3                     | -   | -                   | -   |     |
|   |                    | ch4 ~ 8: 30 - Ndly × T                          |   | -                     | -   | 5                   | -   |     |
| TSPIxSCK 立ち上がり/立ち下がり<br>→ TSPIxRXD ホールド時間 | t <sub>DHD</sub>   | Ndly × T (注4)                                   | -                                       | 20                    | -   | 25                  | -   |     |
| TSPIxSCK 立ち上がり/立ち下がり<br>→ TSPIxTXD ホールド時間 | t <sub>ODLY1</sub> | ch0 ~ 3: -7                                     | -                                       | -7                    | -   | -                   | -   |     |
|   |                    | ch4 ~ 8: -10                                    |   | -                     | -   | -10                 | -   |     |
| TSPIxSCK 立ち上がり/立ち下がり<br>→ TSPIxTXD 遅延時間   | t <sub>ODLY2</sub> | -   | -                                       | ch0 ~ 3: 7            | -   | 7                   | -   |     |
|   |                    | -   |   | ch4 ~ 8: 13           | -   | -                   | -   | 13  |
| TSPIxCSIN 立ち下がり<br>→ TSPIxTXD 遅延時間        | t <sub>ODLY3</sub> | ch0 ~ 3:<br>(t <sub>cy</sub> × (k1 - 0.5)) - 20 | (t <sub>cy</sub> × (k1 - 0.5)) + 9      | 0                     | 29  | -                   | -   |     |
|   |                    | ch4 ~ 8:<br>(t <sub>cy</sub> × (k1 - 0.5)) - 50 |   | -                     | -   | 0                   | 59  |     |

注1) 出力周波数は  $[TSPIxBR]<BRCK><BRS>$  の設定値で決まります。計算式の Max 値を超えない範囲で出力周波数を設定してください。

注2) fsysh の最大周波数は 200MHz ですが、TSPIxSCK の最大周波数(25MHz)を出力可能な fsysh = 100MHz の例としています。

注3) fsys は、ch4 ~ 5 は fsysh(最大 200MHz)、ch6 ~ 8 は fsysm(最大 100MHz)を表します。

注4) Ndly は、 $[TSPIxCR2]<RXDLY[2:0]> + 1$  の値になります。この例では、Ndly = 2 としています。

(2) スレーブモード

| 項目   | 記号     | 計算式    |             | fsysh =<br>100MHz 時 |     | fsys =<br>80MHz 時(注) |     | 単位  |
|--|--------|--------|-------------|---------------------|-----|----------------------|-----|-----|
|  |        |        |             | ch0 ~ 3             |     | ch4 ~ 8              |     |     |
|  |        | Min    | Max         | Min                 | Max | Min                  | Max |     |
| TSPIxSCK 入力周波数                             | fcyc   | -      | ch0 ~ 3: 20 | -                   | 20  | -                    | -   | MHz |
|  |        |        | ch4 ~ 8: 10 | -                   | -   | -                    | 10  |     |
| TSPIxSCK 入力周期                              | tcyc   | 1/fcyc | -           | 50                  | -   | 100                  | -   | ns  |
| TSPIxSCK 低レベル入力パルス幅                        | twl    | -      | ch0 ~ 3: 15 | 15                  | -   | -                    | -   |     |
|  |        |        | ch4 ~ 8: 40 | -                   | -   | 40                   | -   |     |
| TSPIxSCK 高レベル入力パルス幅                        | twh    | -      | ch0 ~ 3: 15 | 15                  | -   | -                    | -   |     |
|  |        |        | ch4 ~ 8: 40 | -                   | -   | 40                   | -   |     |
| TSPIxCSIN 入力<br>← TSPIxSCK 立ち上がり/立ち下がり時間   | tcsu1  | -      | ch0 ~ 3: 40 | 40                  | -   | -                    | -   |     |
|  |        |        | ch4 ~ 8: 90 | -                   | -   | 90                   | -   |     |
| TSPIxCSIN 入力<br>← TSPIxSCK 立ち上がり/立ち下がり時間   | tcsu2  | -      | ch0 ~ 3: 40 | 40                  | -   | -                    | -   |     |
|  |        |        | ch4 ~ 8: 90 | -                   | -   | 90                   | -   |     |
| TSPIxSCK 立ち上がり/立ち下がり<br>→ TSPIxCSIN ホールド時間 | tchd   | -      | ch0 ~ 3: 40 | 40                  | -   | -                    | -   |     |
|  |        |        | ch4 ~ 8: 90 | -                   | -   | 90                   | -   |     |
| TSPIxRXD 入力<br>← TSPIxSCK 立ち上がり/立ち下がり時間    | tdsu   | -      | ch0 ~ 3: 3  | 3                   | -   | -                    | -   |     |
|  |        |        | ch4 ~ 8: 16 | -                   | -   | 16                   | -   |     |
| TSPIxSCK 立ち上がり/立ち下がり<br>→ TSPIxRXD ホールド時間  | tdhd   | -      | ch0 ~ 3: 8  | 8                   | -   | -                    | -   |     |
|  |        |        | ch4 ~ 8: 6  | -                   | -   | 6                    | -   |     |
| TSPIxSCK 立ち上がり/立ち下がり<br>→ TSPIxTXD ホールド時間  | todly1 | 2      | -           | 2                   | -   | 2                    | -   |     |
| TSPIxSCK 立ち上がり/立ち下がり<br>→ TSPIxTXD 遅延時間    | todly2 | -      | ch0 ~ 3: 25 | -                   | 25  | -                    | -   |     |
|  |        | -      | ch4 ~ 8: 35 | -                   | -   | -                    | 35  |     |
| TSPIxCSIN 立ち下がり<br>→ TSPIxTXD 遅延時間         | todly3 | -      | ch0 ~ 3: 25 | -                   | 25  | -                    | -   |     |
|  |        | -      | ch4 ~ 8: 38 | -                   | -   | -                    | 38  |     |
| TSPIxCSIN 高レベル入力パルス幅(1st)                  | twdis  | Tx5+10 | -           | 60                  | -   | 73                   | -   |     |
| TSPIxCSIN 高レベル入力パルス幅(2nd)                  | twdis  | Tx2+10 | -           | 30                  | -   | 35                   | -   |     |

注) fsys は、ch4 ~ 5 は fsysh(最大 200MHz)、ch6 ~ 8 は fsysm(最大 100MHz)を表します。

(a) 1st クロックエッジサンプリング(マスター)

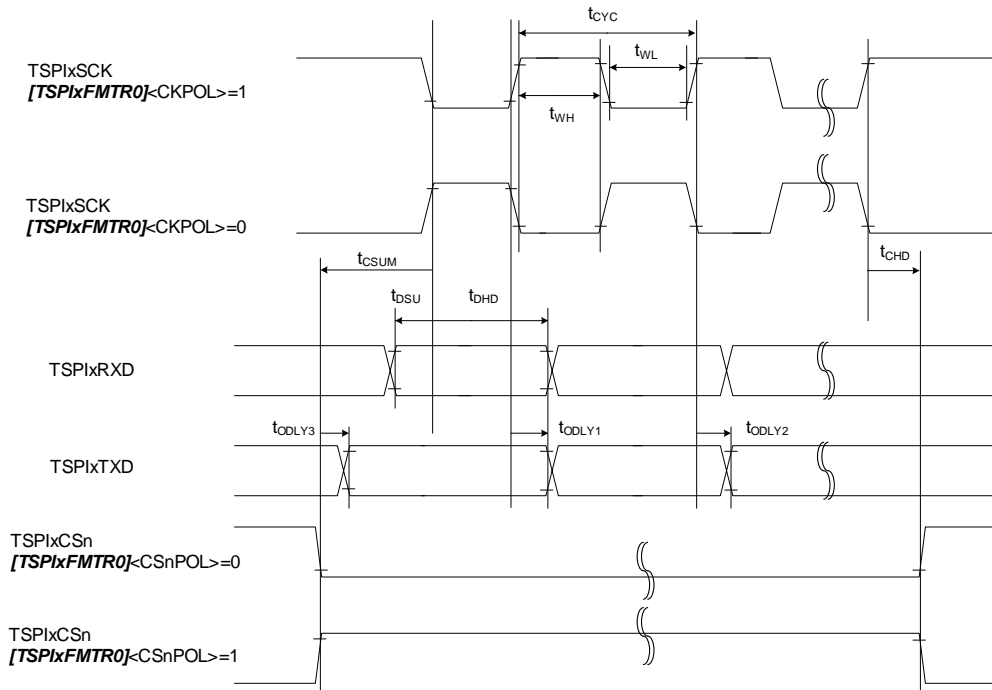


図 7.1 1stクロックエッジサンプリング(マスター)

(b) 2nd クロックエッジサンプリング(マスター)

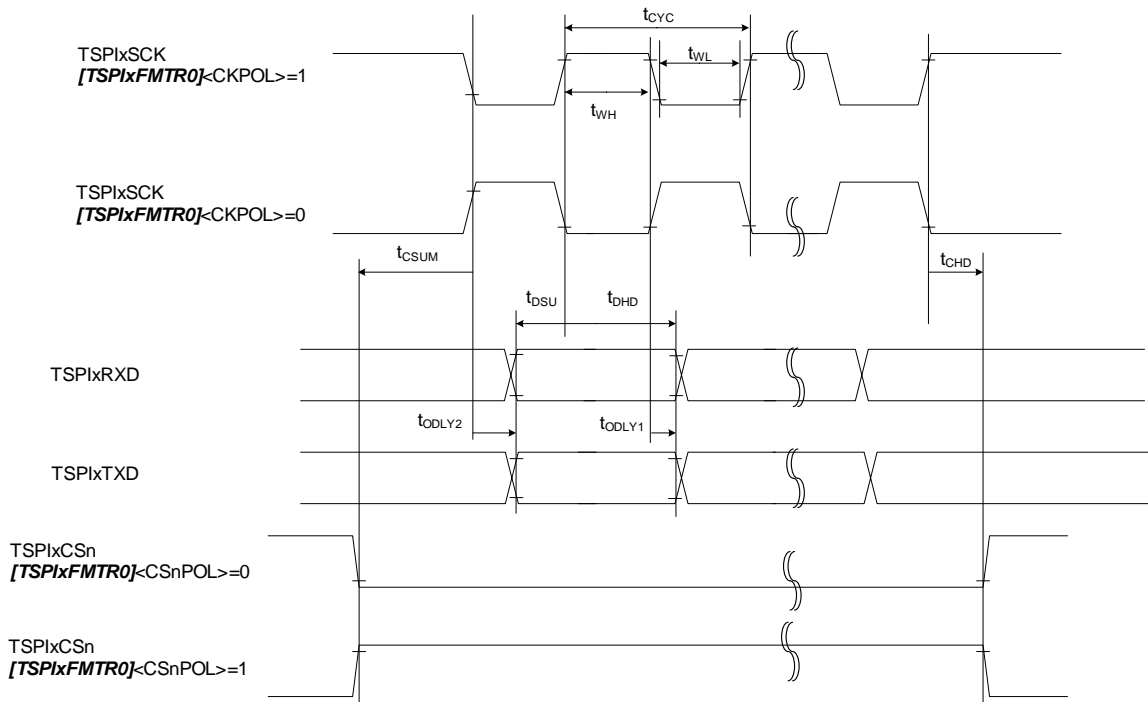


図 7.2 2ndクロックエッジサンプリング(マスター)

(c) 1st クロックエッジサンプリング(スレーブ)

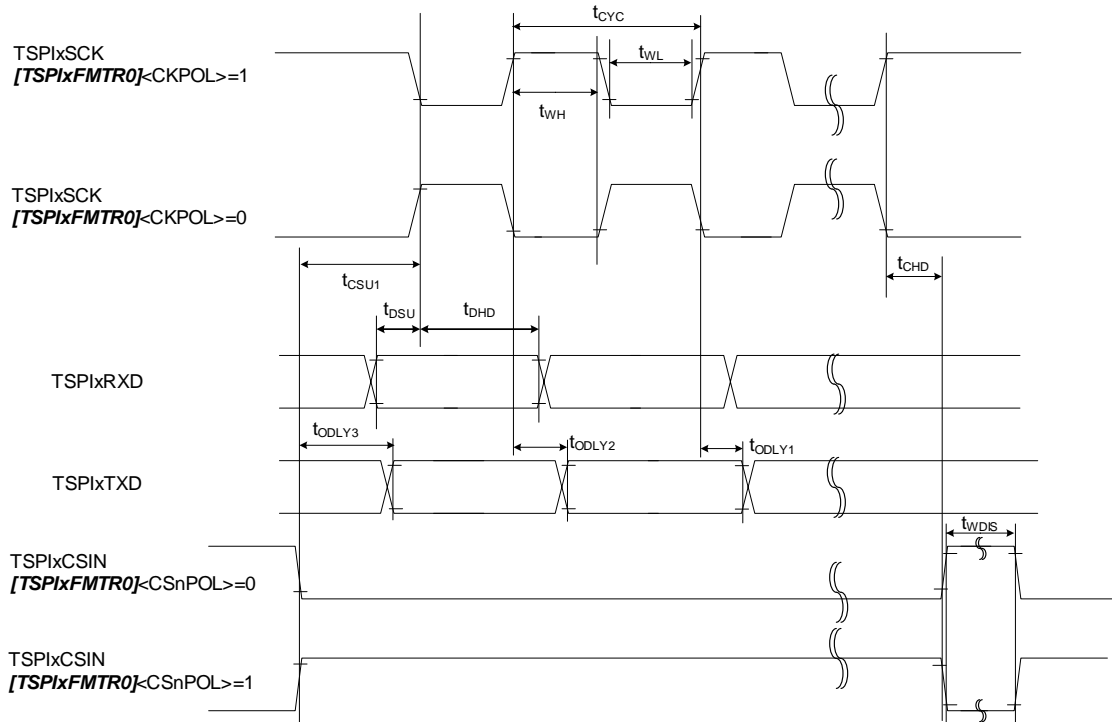


図 7.3 1st クロックエッジサンプリング(スレーブ)

(d) 2nd クロックエッジサンプリング(スレーブ)

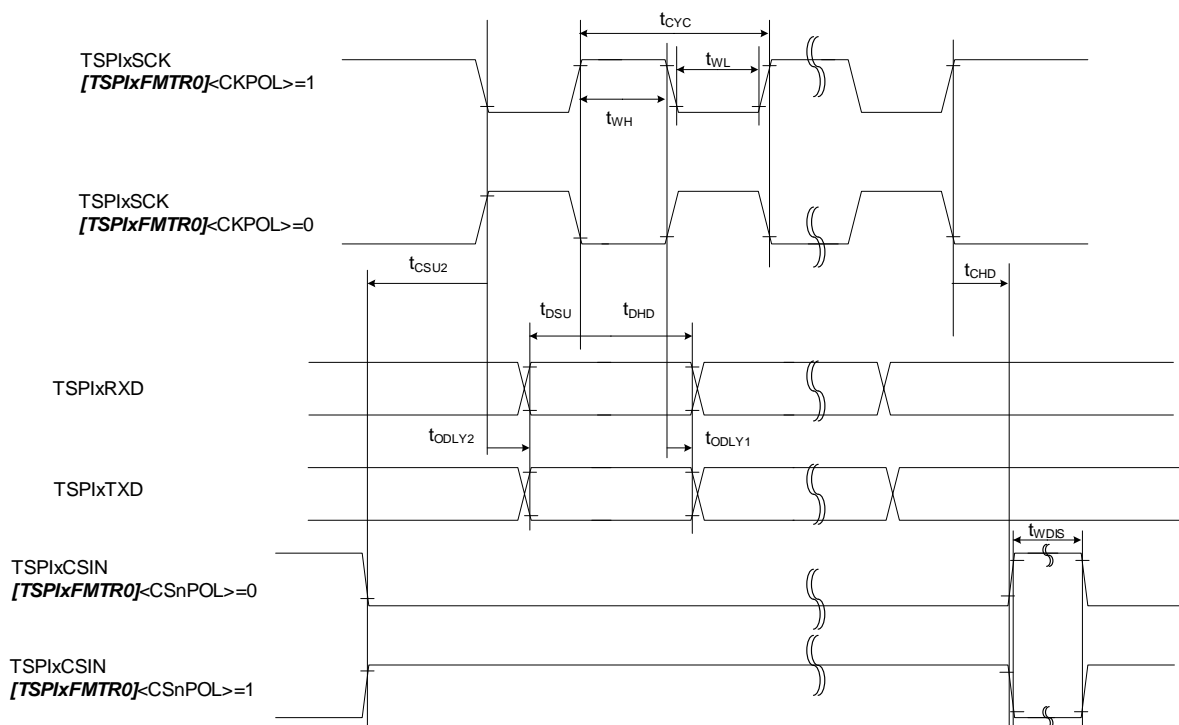


図 7.4 2nd クロックエッジサンプリング(スレーブ)

7.10.2. I<sup>2</sup>C インターフェース(I2C)

## 7.10.2.1. 条件

この章に記載されている AC 特性は、以下の条件となります。

- DVDD3 = AVDD3 = 2.7V ~ 3.6V
- Ta = -40 ~ 85°C
- 出力レベル: Low = 0.4V
- 入力レベル: High = 0.7 × DVDD3、Low = 0.3 × DVDD3
- 負荷容量: CL = 30pF
- 外部プルアップ抵抗: R<sub>p</sub> = 2.2 kΩ

注) DVDD3 は DVDD3A、DVDD3B、DVDD3C、DVDD3D、DVDD3E、DVDD3F、DVDD3G、DVDD3H の総称です。

## 7.10.2.2. AC 電気的特性

| 項目                                    | 記号                  | 標準モード |     | ファストモード |     | 単位  |
|---------------------------------------|---------------------|-------|-----|---------|-----|-----|
|                                       |                     | Min   | Max | Min     | Max |     |
| SCL クロック周波数                           | f <sub>SCL</sub>    | 0     | 100 | 0       | 400 | kHz |
| スタートコンディション保持時間                       | t <sub>HD;STA</sub> | 4.0   | -   | 0.6     | -   | μs  |
| SCL クロック Low 幅(入力)(注 1)               | t <sub>LOW</sub>    | 4.7   | -   | 1.3     | -   |     |
| SCL クロック High 幅(入力)(注 1)              | t <sub>HIGH</sub>   | 4.0   | -   | 0.6     | -   |     |
| 再スタートコンディションセットアップ時間(注 3)             | t <sub>SU;STA</sub> | 4.7   | -   | 0.6     | -   |     |
| データ保持時間(入力)(注 2)                      | t <sub>HD;DAT</sub> | 0     | -   | 0       | -   |     |
| データセットアップ時間                           | t <sub>SU;DAT</sub> | 250   | -   | 100     | -   | ns  |
| ストップコンディションセットアップ時間                   | t <sub>SU;STO</sub> | 4.0   | -   | 0.6     | -   | μs  |
| ストップコンディションとスタートコンディション間のバスフリー時間(注 3) | t <sub>BUF</sub>    | 4.7   | -   | 1.3     | -   |     |

注 1) 通信規格上、標準モード/ファストモードの最高速度は 100kHz/400kHz。内部 SCL クロックの周波数の設定は、リファレンスマニュアル「I<sup>2</sup>C インターフェース」3.3.2 章の計算式を参照してください。

注 2) 通信規格では、SDA 入力時に内部でデータ保持時間を 300ns 確保して、SCL 立ち下がり時の不安定な状態を回避することになっていますが、本製品では対応していません。また SCL のエッジスロープコントロール機能を持っていません。従って、SCL/SDA の tr/tf を含めて、バス上で上表のデータ保持時間(入力)を守るように、設計してください。

注 3) ソフトウェアに依存します。

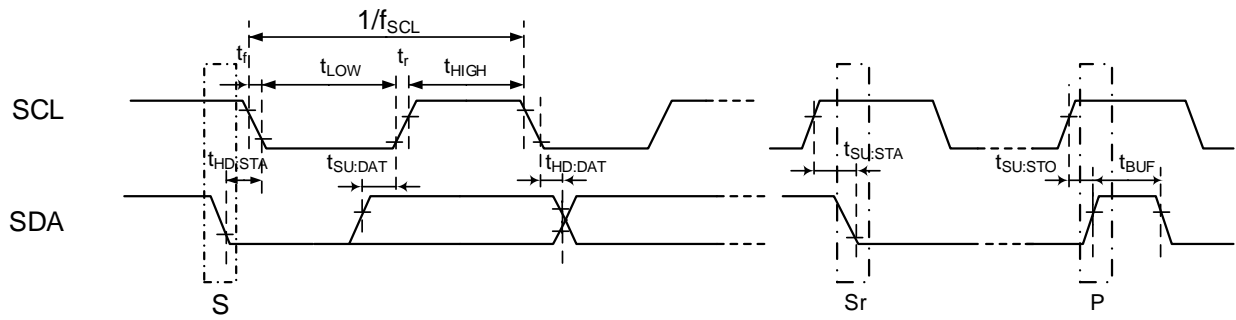


図 7.5 I<sup>2</sup>CインターフェースのACタイミング

## 7.10.3. I<sup>2</sup>C インターフェース バージョン A(EI2C-A)

### 7.10.3.1. 条件

この章に記載されている AC 特性は、以下の条件となります。

- DVDD3 = AVDD3 = 2.7V ~ 3.6V
- Ta = -40 ~ 85°C
- 出力レベル: Low = 0.4V
- 入力レベル: High = 0.7 × DVDD3、Low = 0.3 × DVDD3
- 負荷容量: CL = 30pF
- 外部プルアップ抵抗: Rp = 2.2 kΩ

注) DVDD3 は DVDD3A、DVDD3B、DVDD3C、DVDD3D、DVDD3E、DVDD3F、DVDD3G、DVDD3H の総称です。

### 7.10.3.2. AC 電気的特性

| 項目                                    | 記号                  | 標準モード |     | ファストモード |     | ファストモードプラス<br>(ch0、1 のみ) |      | 単位  |
|---------------------------------------|---------------------|-------|-----|---------|-----|--------------------------|------|-----|
|                                       |                     | Min   | Max | Min     | Max | Min                      | Max  |     |
| SCL クロック周波数                           | f <sub>SCL</sub>    | 0     | 100 | 0       | 400 | 0                        | 1000 | kHz |
| スタートコンディション保持時間                       | t <sub>HD,STA</sub> | 4.0   | -   | 0.6     | -   | 0.26                     | -    | μs  |
| SCL クロック Low 幅(入力)(注 1)               | t <sub>LOW</sub>    | 4.7   | -   | 1.3     | -   | 0.5                      | -    |     |
| SCL クロック High 幅(入力)(注 1)              | t <sub>HIGH</sub>   | 4.0   | -   | 0.6     | -   | 0.26                     | -    |     |
| 再スタートコンディションセットアップ時間(注 3)             | t <sub>SU,STA</sub> | 4.7   | -   | 0.6     | -   | 0.26                     | -    |     |
| データ保持時間(入力)(注 2)                      | t <sub>HD,DAT</sub> | 0     | -   | 0       | -   | 0                        | -    | ns  |
| データセットアップ時間                           | t <sub>SU,DAT</sub> | 250   | -   | 100     | -   | 50                       | -    |     |
| ストップコンディションセットアップ時間                   | t <sub>SU,STO</sub> | 4.0   | -   | 0.6     | -   | 0.26                     | -    | μs  |
| ストップコンディションとスタートコンディション間のバスフリー時間(注 3) | t <sub>BUF</sub>    | 4.7   | -   | 1.3     | -   | 0.5                      | -    |     |

注 1) 通信規格上、標準モード/ファストモード/ファストモードプラスの最高速度は 100kHz/400kHz/1MHz です。内部 SCL クロックの周波数の設定は、リファレンスマニュアル「I<sup>2</sup>C インターフェースバージョン A」3.3.1 章の計算式を参照してください。

注 2) 通信規格では、SDA 入力時に内部でデータ保持時間を 300ns 確保して、SCL 立ち下がり時の不安定な状態を回避することになってはいますが、本製品では対応していません。また SCL のエッジスロープコントロール機能を持っていません。従って、SCL/SDA の tr/tf を含めて、バス上で上表のデータ保持時間(入力)を守るように、設計してください。

注 3) ソフトウェアに依存します。

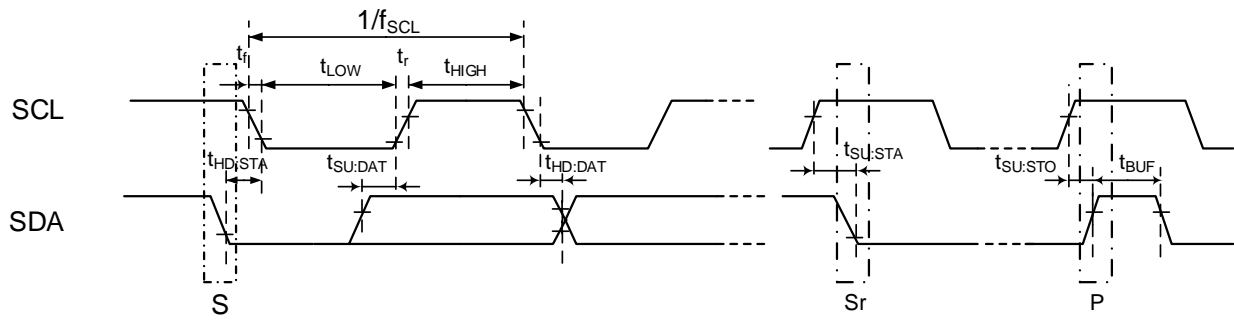


図 7.6 I<sup>2</sup>CインターフェースバージョンAのACタイミング

## 7.10.4. 32 ビットタイマーイベントカウンタ(T32A)

T32AxINA0/A1、T32AxINB0/B1、T32AxINC0/C1 入力に対する AC 電気的特性です。

### 7.10.4.1. 条件

この章に記載されている AC 特性は、以下の条件となります。

- DVDD3 = AVDD3 = 2.7V ~ 3.6V
- Ta = -40 ~ 85°C
- 入力レベル: High = 0.75×DVDD3、Low = 0.25×DVDD3
- 負荷容量: CL = 30pF

注) DVDD3 は DVDD3A、DVDD3B、DVDD3C、DVDD3D、DVDD3E、DVDD3F、DVDD3G、DVDD3H の総称です。

### 7.10.4.2. AC 電気的特性

T は T32A の動作クロックの周期を表します。T32A の動作クロックは、クロック ΦT0m と同じ周期です。この周期は、クロックギアの設定に依存します。

(1) パルスカウント動作時以外

| 項目       | 記号                | 計算式     |     | ΦT0m = 100MHz |     | 単位 |
|----------|-------------------|---------|-----|---------------|-----|----|
|          |                   | Min     | Max | Min           | Max |    |
| 低レベルパルス幅 | t <sub>VCKL</sub> | 2T + 20 | -   | 40            | -   | ns |
| 高レベルパルス幅 | t <sub>VCKH</sub> | 2T + 20 | -   | 40            | -   |    |

(2) パルスカウント動作時

| 項目       | 記号                | 計算式             |     | ΦT0m = 100MHz |     | 単位 |
|----------|-------------------|-----------------|-----|---------------|-----|----|
|          |                   | Min             | Max | Min           | Max |    |
| パルス周期    | t <sub>DCYC</sub> | 1000            | -   | 1000          | -   | ns |
| 低レベルパルス幅 | t <sub>PWL</sub>  | 500             | -   | 500           | -   |    |
| 高レベルパルス幅 | t <sub>PWH</sub>  | 500             | -   | 500           | -   |    |
| 入力セットアップ | t <sub>ABS</sub>  | (NF+1) × T + 20 | -   | 30            | -   |    |
| 入力ホールド   | t <sub>ABH</sub>  | (NF+1) × T + 20 | -   | 30            | -   |    |

NF の値は  $[T32AxPLSCR]\langle NF[1:0]\rangle$  の設定により以下の値になります。

| $[T32AxPLSCR]\langle NF[1:0]\rangle$ | 計算式の NF 値 |
|--------------------------------------|-----------|
| 00                                   | 0         |
| 01                                   | 2         |
| 10                                   | 4         |
| 11                                   | 8         |

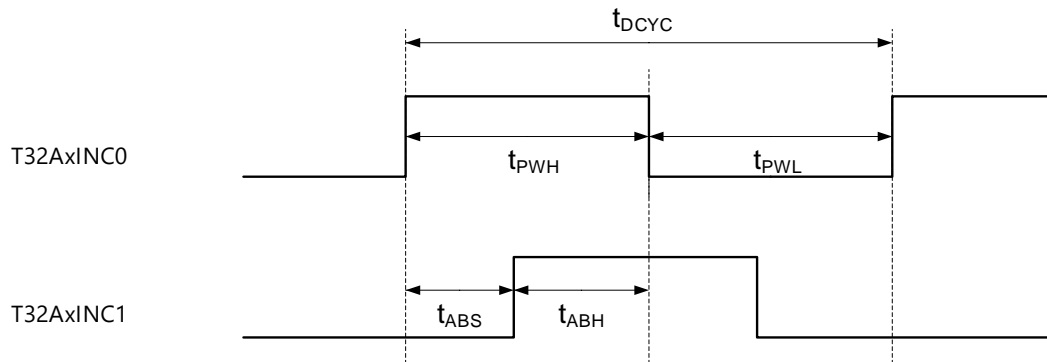


図 7.7 カウントパルス入力

## 7.10.5. 外部バスインターフェース(EBIF)

### 7.10.5.1. 条件

この章に記載されている AC 特性は、以下の条件となります。

- DVDD3 = AVDD3 = 2.7V ~ 3.6V
- Ta = -40 ~ 85°C (fsysh ≤ 200MHz)
- 出力レベル: High = 0.8 × DVDD3、Low = 0.2 × DVDD3
- 入力レベル: High = 0.75 × DVDD3、Low = 0.25 × DVDD3
- 負荷容量: CL = 30pF

注) DVDD3 は DVDD3A、DVDD3B、DVDD3C、DVDD3D、DVDD3E、DVDD3F、DVDD3G、DVDD3H の総称です。

### 7.10.5.2. 変数条件

- RWS: RD、WR における立ち下がりまでのセットアップサイクル挿入: RWS = 0、1、2、4
- TW: 内部ウェイトサイクル挿入: TW = 0 ~ 15
- TWEX: 外部ウェイトサイクル挿入: TWEX = 任意
- RWH: RD、WR のリカバリーサイクル挿入: RWH = 0 ~ 6、8
- CSH: ECS<sub>x</sub>\_N のリカバリーサイクル挿入: CSH = 0、1、2、4

### 7.10.5.3. AC 電气的特性(EEXBCLK 非同期セパレートバスモード)

変数条件: fsysh = 100MHz: RWS = 4、TW = 3、TWEX = 4、RWH = 4、CSH = 1  
 fsysh = 200MHz: RWS = 4、TW = 3、TWEX = 4、RWH = 4、CSH = 2

| 項目                                   | 記号               | 計算式                             |                                       | fsysh = 100MHz |     | fsysh = 200MHz |     | 単位 |
|--------------------------------------|------------------|---------------------------------|---------------------------------------|----------------|-----|----------------|-----|----|
|                                      |                  | Min                             | Max                                   | Min            | Max | Min            | Max |    |
| システムクロック周期(T)                        | t <sub>sys</sub> | T                               | -                                     | 10             | -   | 5              | -   | ns |
| EA[0:23]有効 →<br>ERD_N、EWR_N 立ち下がり    | t <sub>ac</sub>  | $T \times (1 + RWS) - 25$       | -                                     | 25             | -   | 0              | -   |    |
| ERD_N、EWR_N 立ち上がり<br>→EA[0:23]保持     | t <sub>car</sub> | $T \times (1 + RWH + CSH) - 30$ | -                                     | 30             | -   | 5              | -   |    |
| EA[0:23]有効 →<br>ED[0:15]入力           | t <sub>ad</sub>  | -                               | $T \times (2 + RWS + TW + TWEX) - 40$ | -              | 90  | -              | 25  |    |
| ERD_N 立ち下がり →<br>ED[0:15]入力          | t <sub>rd</sub>  | -                               | $T \times (1 + TW + TWEX) - 40$       | -              | 40  | -              | 0   |    |
| ERD_N 低レベルパルス幅                       | t <sub>rr</sub>  | $T \times (1 + TW + TWEX) - 20$ | -                                     | 60             | -   | 20             | -   |    |
| ERD_N 立ち上がり →<br>ED[0:15]入力保持        | t <sub>hr</sub>  | 0                               | -                                     | 0              | -   | 0              | -   |    |
| ERD_N 立ち上がり →<br>EA[0:23]出力          | t <sub>rae</sub> | $T \times (1 + RWH + CSH) - 30$ | -                                     | 30             | -   | 5              | -   |    |
| EWR_N 低レベルパルス幅                       | t <sub>ww</sub>  | $T \times (1 + TW + TWEX) - 20$ | -                                     | 60             | -   | 20             | -   |    |
| ED[0:15]有効 →<br>EWR_N 立ち上がり          | t <sub>dw</sub>  | $T \times (1 + TW + TWEX) - 25$ | -                                     | 55             | -   | 15             | -   |    |
| EWR_N 立ち上がり →<br>ED[0:15]出力保持        | t <sub>wd</sub>  | $T \times (1 + RWH) - 30$       | -                                     | 20             | -   | -5             | -   |    |
| ERD_N/EWR_N 立ち下がり →<br>EWAIT_N 立ち下がり | t <sub>rww</sub> | -                               | $T \times TW - 40$                    | -              | -10 | -              | -25 |    |
| EWAIT_N 立ち上がり →<br>ERD_N/EWR_N 立ち上がり | t <sub>wrw</sub> | -                               | $4T + 30$                             | -              | 70  | -              | 50  |    |

- (1) リードサイクル(最短サイクル)  
 (サイクル拡張無し、RD セットアップ無し、内部ウエイト無し、CS リカバリー無し、RD リカバリー無し)

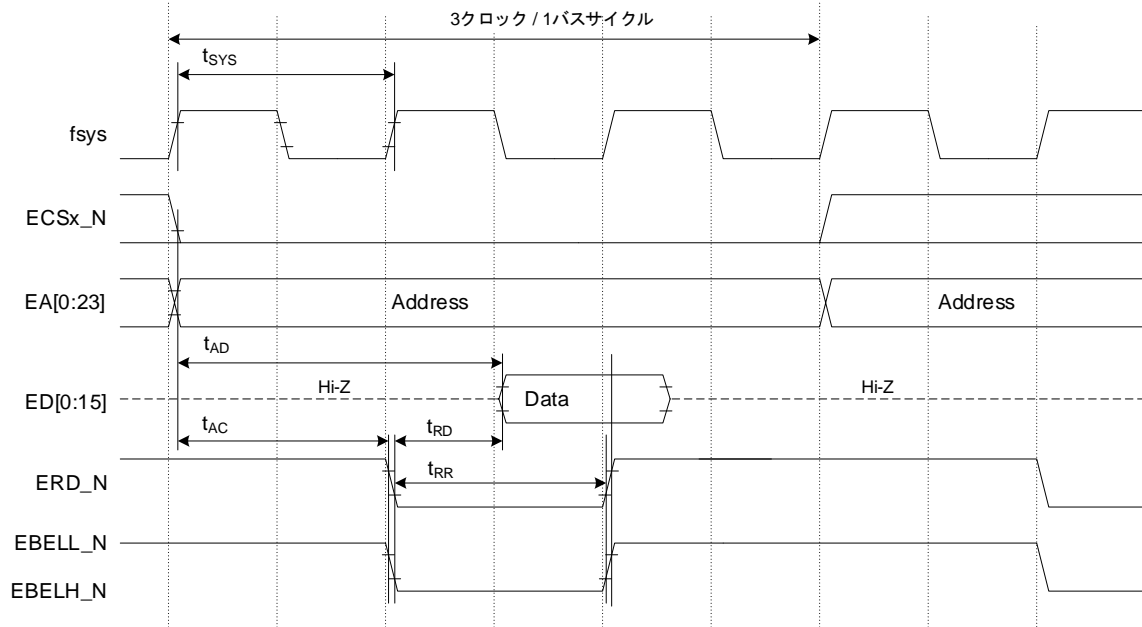


図 7.8 リードサイクル(最短サイクル)タイミング

- (2) リードサイクル(6クロック/1バスサイクル)  
 (サイクル拡張無し、RD セットアップ=1 サイクル、内部ウエイト=1 サイクル、CS リカバリー=1 サイクル、RD リカバリー=1 サイクル)

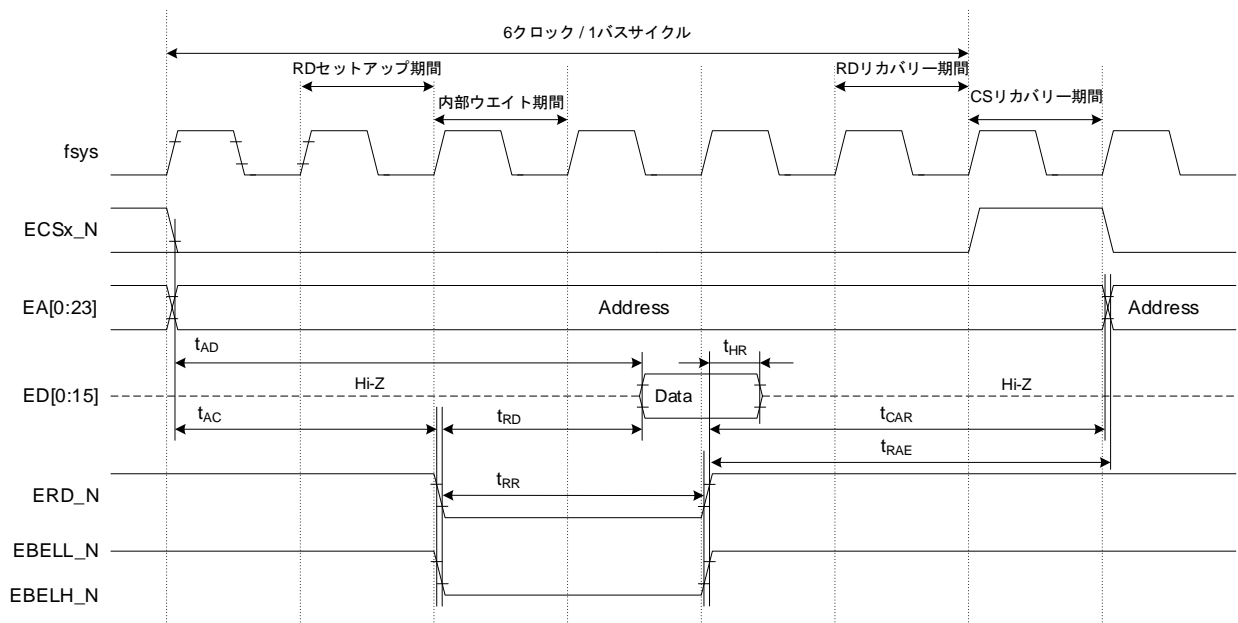


図 7.9 リードサイクル(6クロック/1バスサイクル)タイミング

- (3) リードサイクル(外部ウエイト)  
 (サイクル拡張無し、RDセットアップ=1サイクル、内部ウエイト=3サイクル、外部ウエイト=任意、CSリカバリー=1サイクル、RDリカバリー=1サイクル)

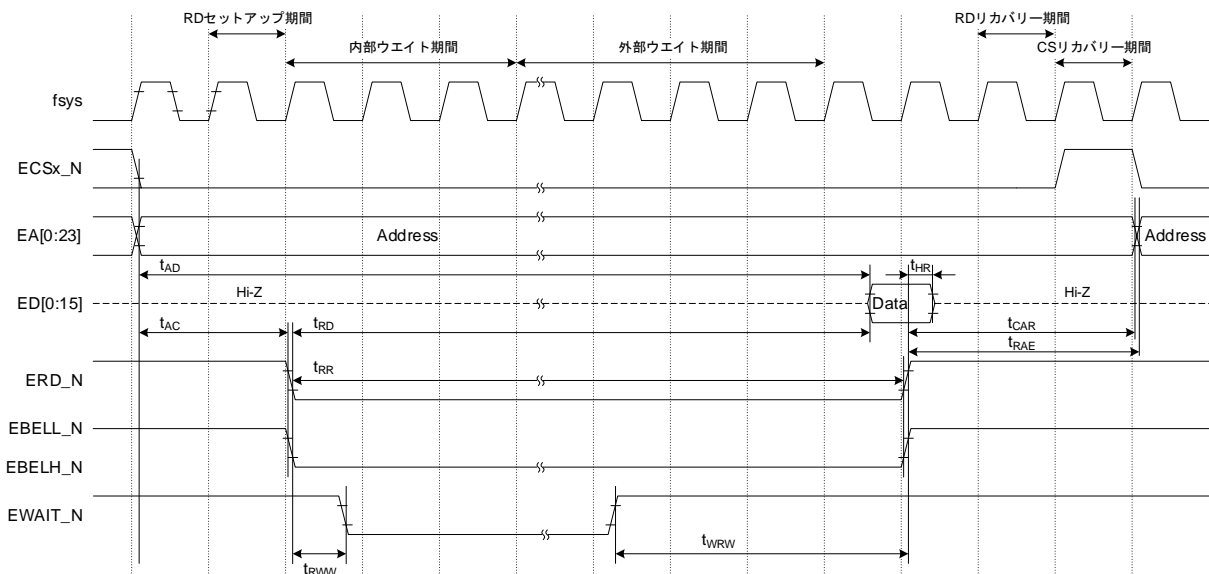


図 7.10 リードサイクル(外部ウエイト)タイミング

- (4) ライトサイクル(最短サイクル)  
 (サイクル拡張無し、WRセットアップ無し、内部ウエイト無し、CSリカバリー無し、WRリカバリー無し)

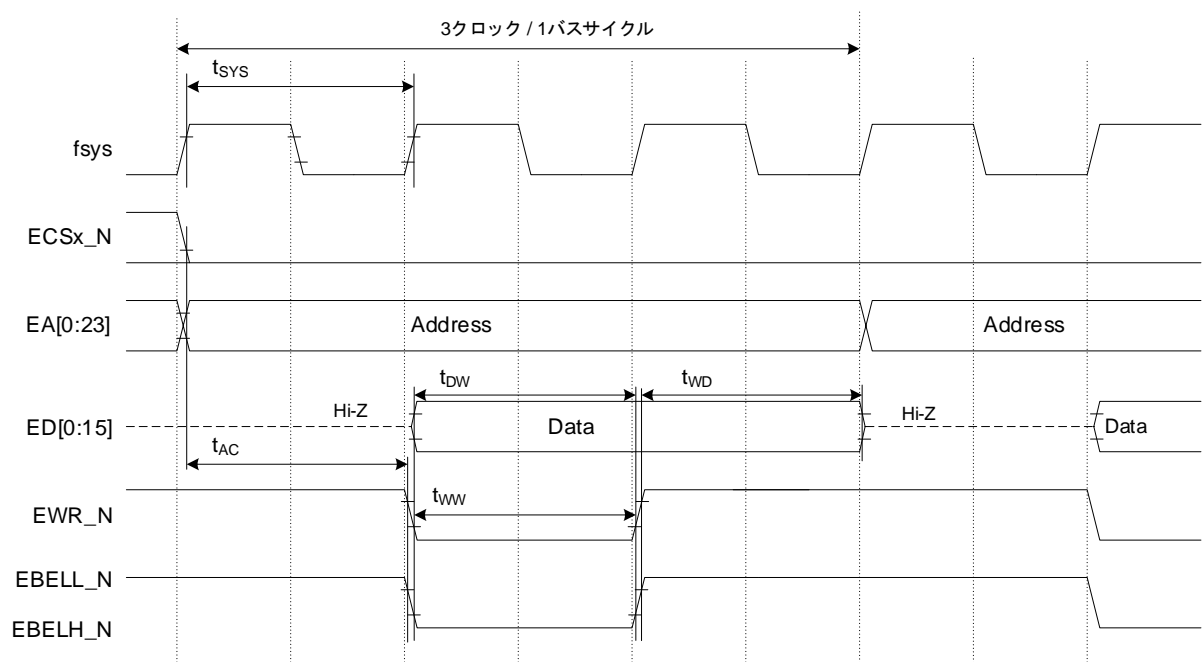


図 7.11 ライトサイクル(最短サイクル)タイミング

- (5) ライトサイクル(6クロック/1バスサイクル)  
 (サイクル拡張無し、WRセットアップ=1サイクル、内部ウエイト=1サイクル、CSリカバリー=1サイクル、WRリカバリー=1サイクル)

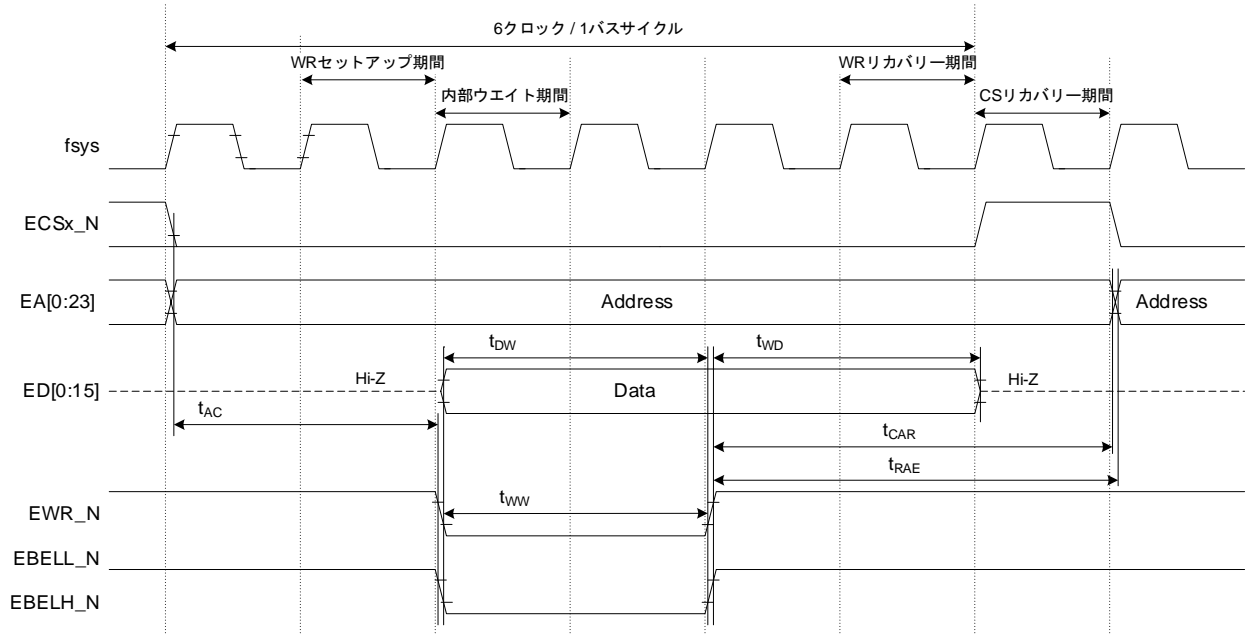


図 7.12 ライトサイクル(6クロック/1バスサイクル)タイミング

- (6) ライトサイクル(外部ウエイト)  
 (サイクル拡張無し、WRセットアップ=1サイクル、内部ウエイト=3サイクル、外部ウエイト=任意、CSリカバリー=1サイクル、WRリカバリー=1サイクル)

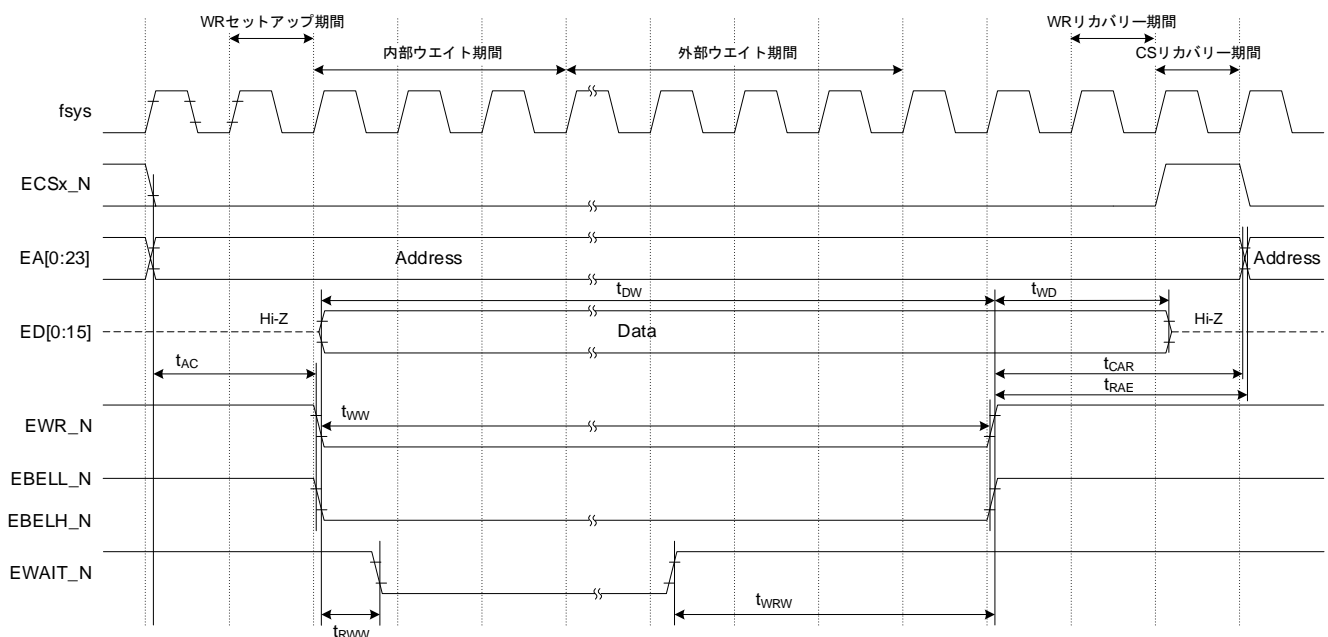


図 7.13 ライトサイクル(外部ウエイト)タイミング

## 7.10.5.4. AC 電気的特性(EEXBCLK マルチプレクスバスモード)

変数条件: fsysh = 100MHz: ALE = 2、RWS = 4、TW = 3、TWEX = 4、RWH = 4、CSH = 1  
 fsysh = 200MHz: ALE = 4、RWS = 4、TW = 3、TWEX = 4、RWH = 4、CSH = 2

| 項目   | 記号                                   | 計算式                             |   | fsysh = 100MHz |     | fsysh = 200MHz |     | 単位 |
|--|--------------------------------------|---------------------------------|---|----------------|-----|----------------|-----|----|
|  |                                      | Min                             | Max   | Min            | Max | Min            | Max |    |
| システムクロック周期(T)  | t <sub>sys</sub>                     | T                               | -   | 10             | -   | 5              | -   | ns |
| EAD[0:15]出力有効 →<br>EALE 立ち下がり  | t <sub>AL</sub>                      | $T \times (1 + ALE) - 25$       | -   | 5              | -   | 0              | -   |    |
| EALE 立ち下がり →<br>EAD[0:15]出力保持  | t <sub>LA</sub>                      | $T \times (1 + RWS) - 30$       | -   | 20             | -   | -5             | -   |    |
| EALE High パルス幅   | t <sub>LL</sub>                      | $T \times (1 + ALE) - 16$       | -   | 14             | -   | 9              | -   |    |
| EALE 立ち下がり →<br>ERD_N、EWR_N 立ち下がり  | t <sub>LC</sub>                      | $T \times (1 + RWS) - 25$       | -   | 25             | -   | 0              | -   |    |
| ERD_N、EWR_N 立ち上がり →<br>EALE 立ち上がり  | t <sub>CL</sub>                      | $T \times (1 + RWH + CSH) - 25$ | -   | 35             | -   | 10             | -   |    |
| EAD[0:15]有効 →<br>ERD_N、EWR_N 立ち下がり<br>EA[16:23]有効 →<br>ERD_N、EWR_N 立ち下がり | t <sub>ACL</sub><br>t <sub>ACH</sub> | $T \times (2 + ALE + RWH) - 25$ | -   | 55             | -   | 25             | -   |    |
| ERD_N、EWR_N 立ち上がり →<br>EA[16:23]保持                                       | t <sub>CAR</sub>                     | $T \times (1 + RWH + CSH) - 30$ | -   | 30             | -   | 5              | -   |    |
| EAD[0:15]有効 → EAD[0:15]入力<br>EA[16:23]有効 → EAD[0:15]入力                   | t <sub>ADL</sub><br>t <sub>ADH</sub> | -                               | $T \times (3 + ALE + RWS + TW + TWEX) - 40$ | -              | 120 | -              | 50  |    |
| ERD_N 立ち下がり →<br>EAD[0:15]入力   | t <sub>RD</sub>                      | -                               | $T \times (1 + TW + TWEX) - 40$             | -              | 40  | -              | 00  |    |
| ERD_N 低レベルパルス幅   | t <sub>RR</sub>                      | $T \times (1 + TW + TWEX) - 20$ | -   | 60             | -   | 20             | -   |    |
| ERD_N 立ち上がり →<br>EAD[0:15]保持   | t <sub>HR</sub>                      | 0                               | -   | 0              | -   | 0              | -   |    |
| ERD_N 立ち上がり → EA[16:23]出力  | t <sub>RAE</sub>                     | $T \times (1 + RWH + CSH) - 30$ | -   | 30             | -   | 5              | -   |    |
| EWR_N Low パルス幅   | t <sub>WW</sub>                      | $T \times (1 + TW + TWEX) - 20$ | -   | 60             | -   | 20             | -   |    |
| EAD[0:15]出力有効 →<br>EWR_N 立ち上がり   | t <sub>DW</sub>                      | $T \times (1 + TW + TWEX) - 25$ | -   | 55             | -   | 15             | -   |    |
| EWR_N 立ち上がり →<br>EAD[0:15]出力保持   | t <sub>WD</sub>                      | $T \times (1 + RWH) - 30$       | -   | 20             | -   | -5             | -   |    |
| ERD_N/EWR_N 立ち下がり →<br>EWAIT_N 立ち下がり                                     | t <sub>RWW</sub>                     | -                               | $T \times TW - 40$                          | -              | -10 | -              | -25 |    |
| EWAIT_N 立ち上がり →<br>ERD_N/EWR_N 立ち上がり                                     | t <sub>RWW</sub>                     | -                               | $4T + 30$                                   | -              | 70  | -              | 50  |    |

- (1) リードサイクル(最短サイクル)  
 (サイクル拡張無し、ALE ウェイト無し、RD セットアップ無し、内部ウェイト無し、CS リカバリー無し、RD リカバリー無し)

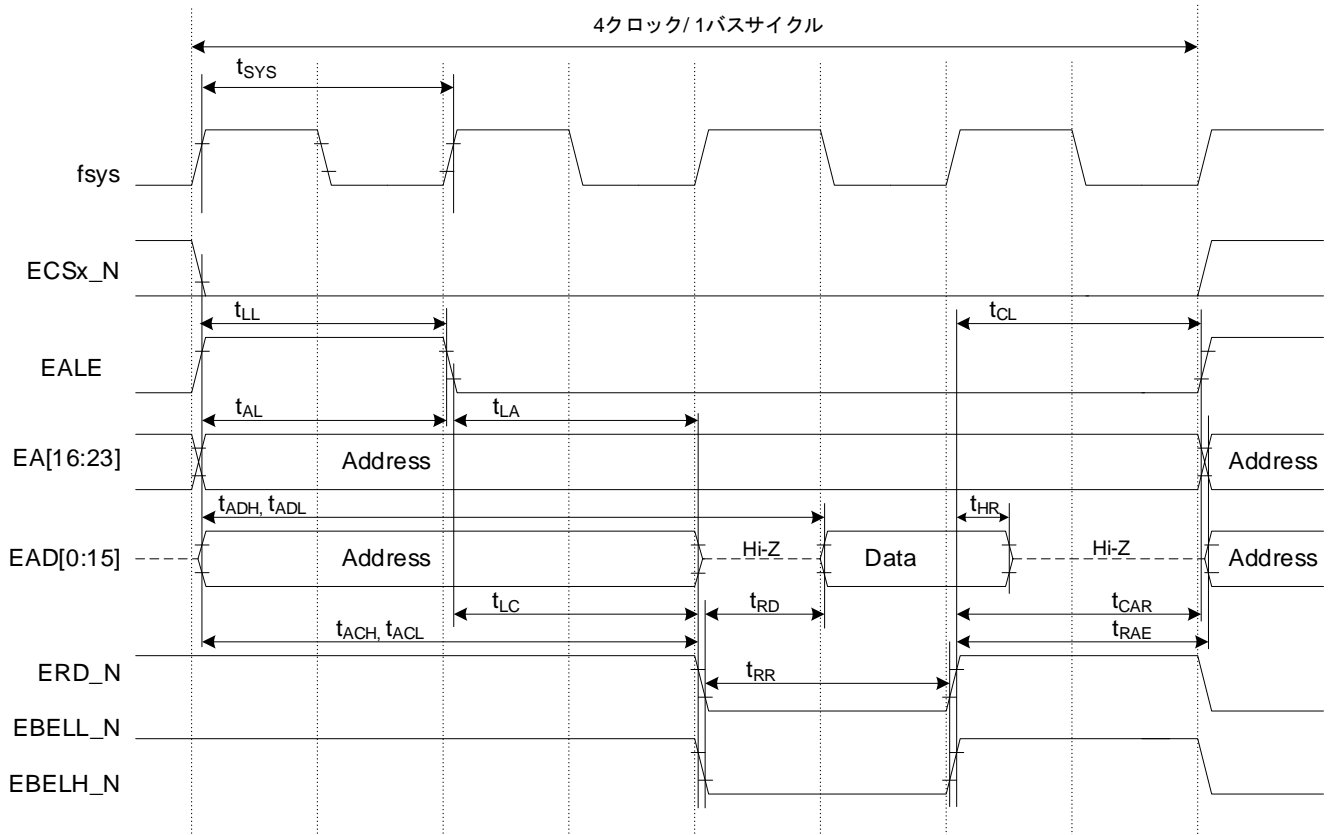


図 7.14 リードサイクル(最短サイクル)タイミング

- (2) リードサイクル(8クロック/1バスサイクル)  
 (サイクル拡張無し、ALE ウェイト=1サイクル、RD セットアップ=1サイクル、内部ウェイト=1サイクル、CS リカバリー=1サイクル、RD リカバリー=1サイクル)

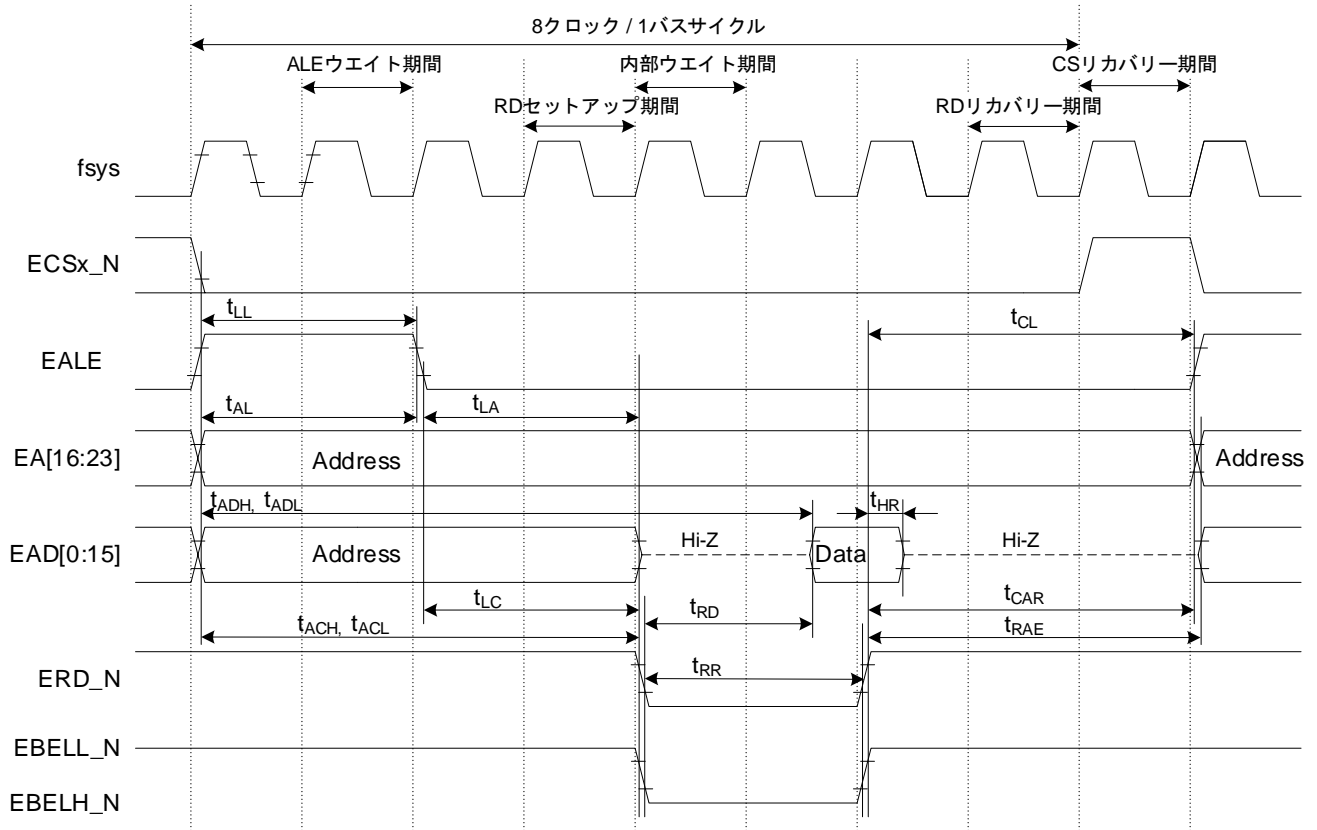


図 7.15 リードサイクル(8クロック/1バスサイクル)タイミング

- (3) リードサイクル(10クロック/1バスサイクル)  
 (サイクル拡張=2倍、ALE ウェイト=1 サイクル、RD セットアップ=無し、内部ウェイト=1 サイクル、CS リカバリー=1 サイクル、RD リカバリー=1 サイクル)

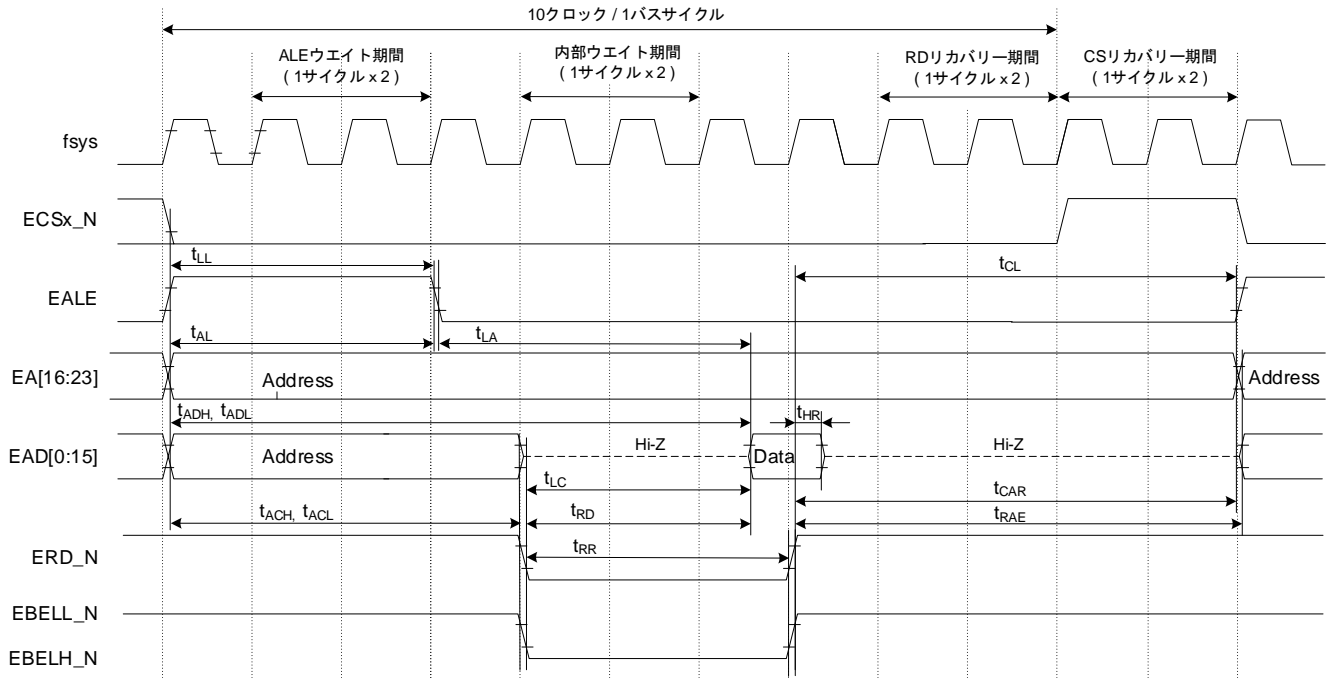


図 7.16 リードサイクル(10クロック/1バスサイクル)タイミング

- (4) リードサイクル(外部ウエイト)  
 (サイクル拡張無し、ALE ウエイト = 1 サイクル、RD セットアップ = 1 サイクル、内部ウエイト = 3 サイクル、外部ウエイト = 任意、CS リカバリー = 1 サイクル、RD リカバリー = 1 サイクル)

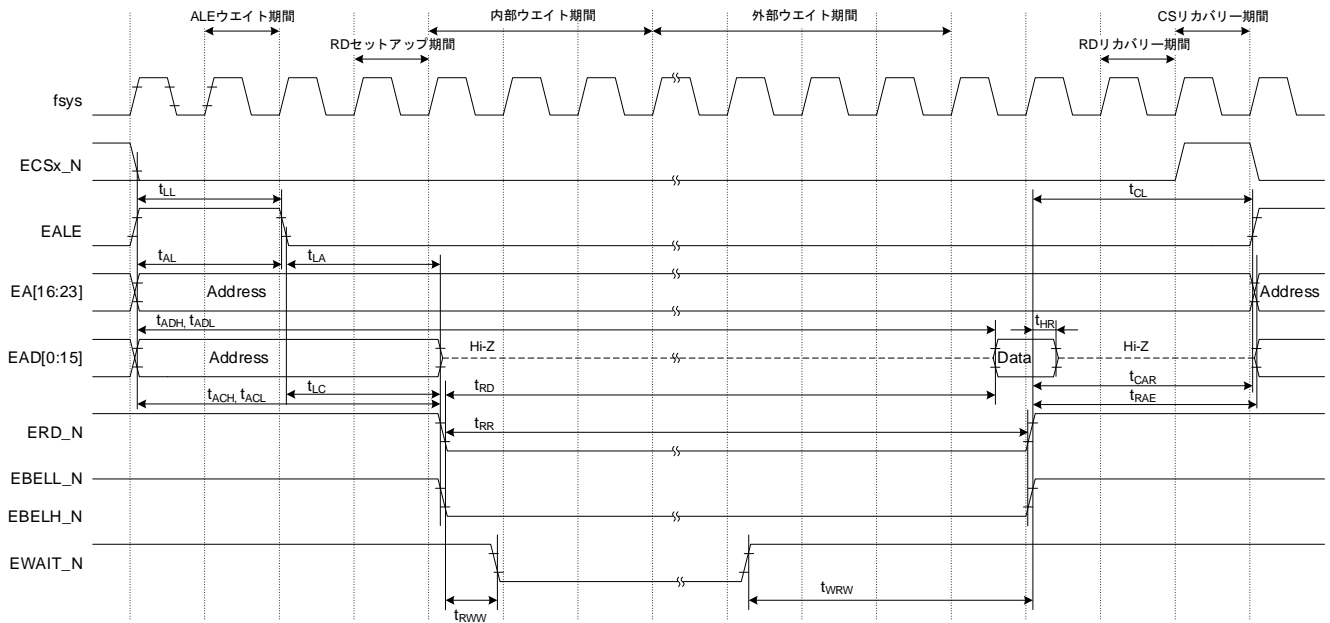


図 7.17 リードサイクル(外部ウエイト)タイミング

- (5) ライトサイクル(最短サイクル)  
 (サイクル拡張無し、ALE ウェイト無し、WR セットアップ無し、内部ウェイト無し、CS リカバリー無し、WR リカバリー無し)

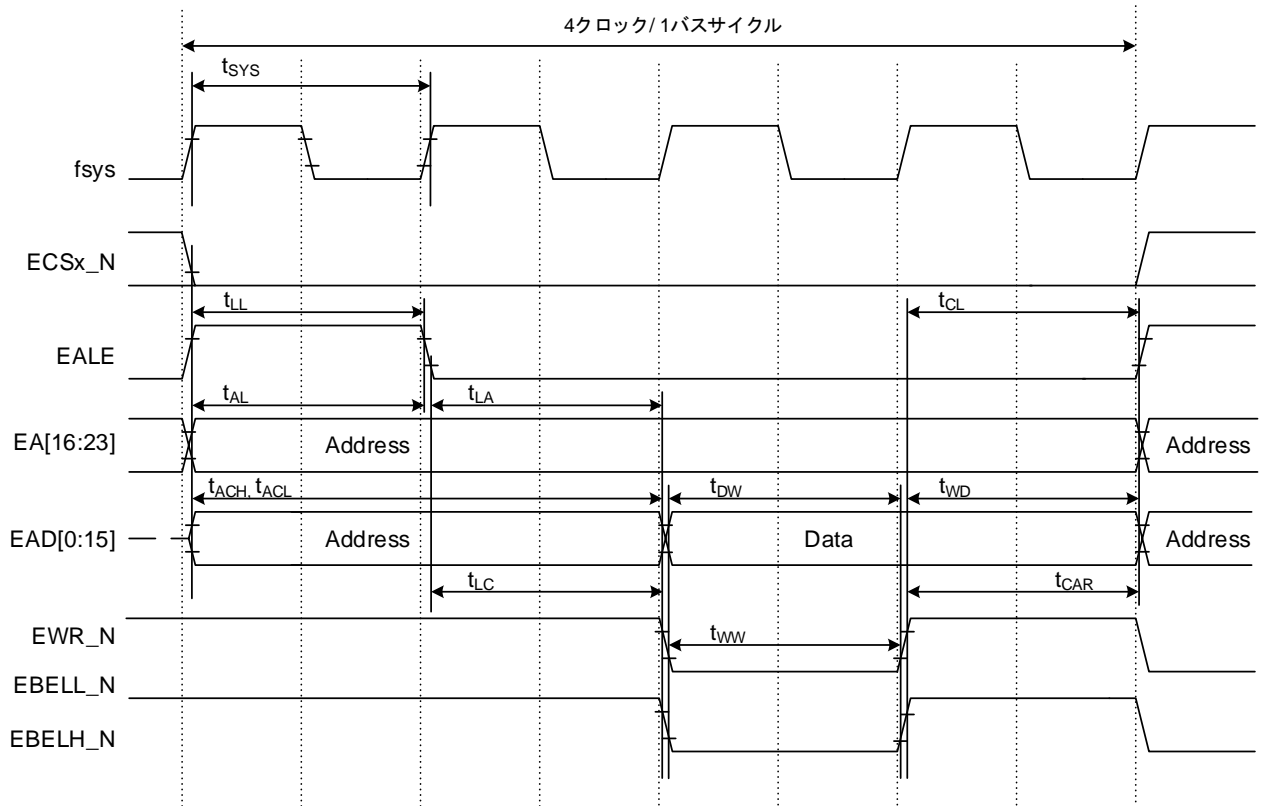


図 7.18 ライトサイクル(最短サイクル)タイミング

- (6) ライトサイクル(8クロック/1バスサイクル)  
 (サイクル拡張無し、ALE ウェイト=1サイクル、WR セットアップ=1サイクル、内部ウェイト=1サイクル、CS リカバリー=1サイクル、WR リカバリー=1サイクル)

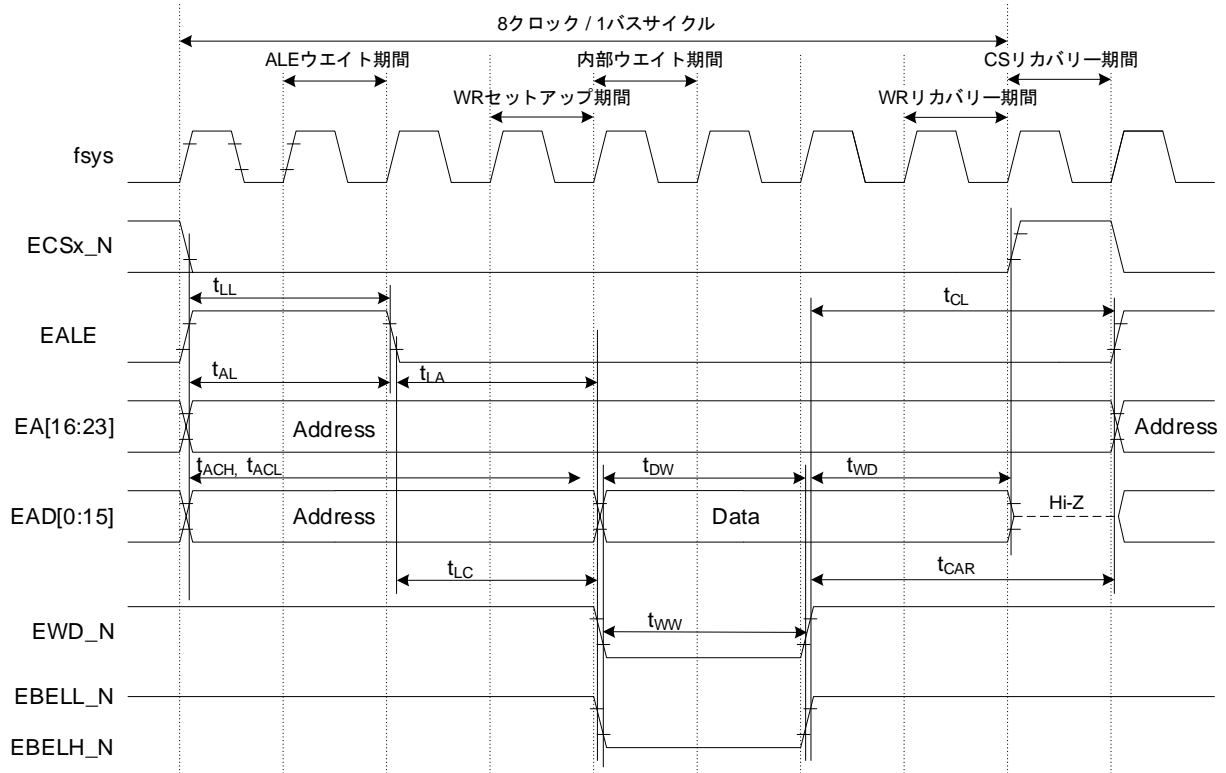


図 7.19 ライトサイクル(8クロック/1バスサイクル)タイミング

(7) ライトサイクル(外部ウエイト)

(サイクル拡張無し、ALE ウエイト = 1 サイクル、WR セットアップ = 1 サイクル、内部ウエイト = 3 サイクル、外部ウエイト = 任意、CS リカバリー = 1 サイクル、WR リカバリー = 1 サイクル)

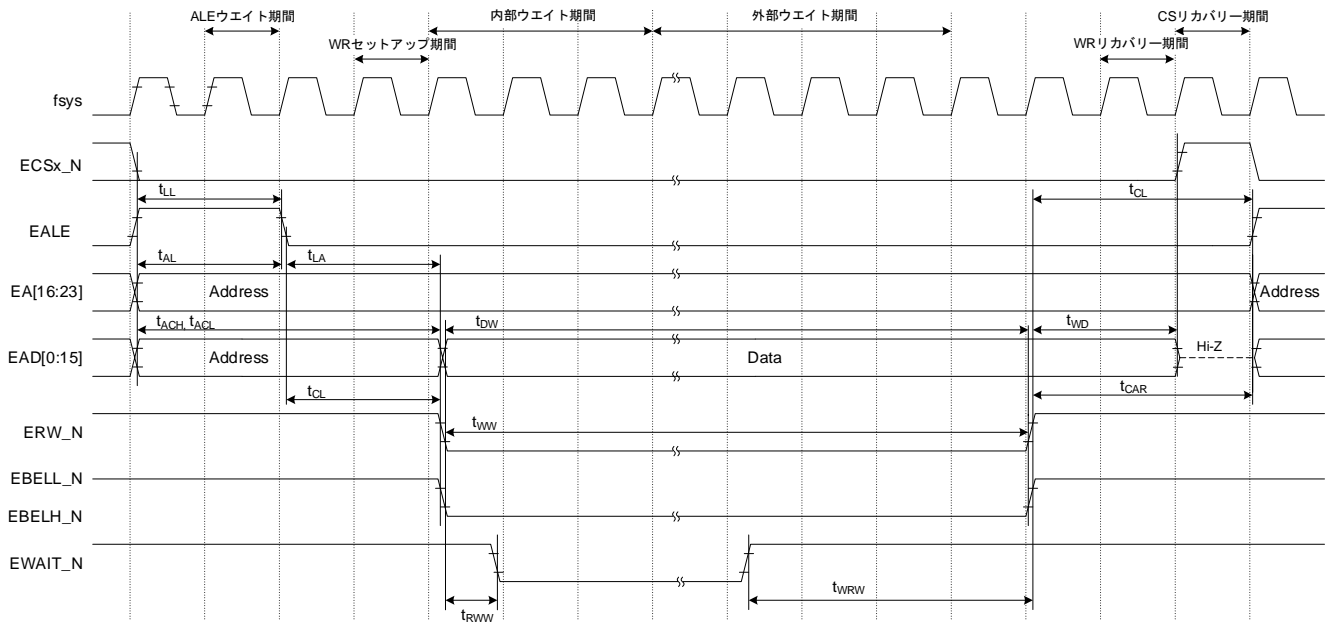


図 7.20 ライトサイクル(外部ウエイト)タイミング

## 7.10.5.5. AC 電気的特性(EEXBCLK 同期セパレートバスモード/マルチプレクスバスモード)

AC 条件は、以下となります。

- 出力レベル: High =  $0.5 \times DVDD3$ 、Low =  $0.5 \times DVDD3$
- 入力レベル: High =  $0.5 \times DVDD3$ 、Low =  $0.5 \times DVDD3$

| 項目                               | 記号       | 計算式  |     | fsysh = 200MHz |     | 単位 |
|----------------------------------|----------|------|-----|----------------|-----|----|
|                                  |          | Min  | Max | Min            | Max |    |
| 外部クロック(EEXBCLK)周期                | X        | 33.3 | -   | 33.3           | -   | ns |
| 出力端子確定 → EEXBCLK 立ち下がり           | $t_s$    | 2    | -   | 2              | -   |    |
| EEXBCLK 立ち下がり → 出力端子保持           | $t_H$    | 7    | -   | 7              | -   |    |
| ED/EAD[15:0]入力確定 → EEXBCLK 立ち上がり | $t_{DS}$ | 20   | -   | 20             | -   |    |
| EEXBCLK 立ち上がり → ED/EAD[15:0]入力保持 | $t_{DH}$ | 0    | -   | 0              | -   |    |
| EWAIT_N 入力確定 → EEXBCLK 立ち上がり     | $t_{WS}$ | 20   | -   | 20             | -   |    |
| EEXBCLK 立ち上がり → EWAIT_N 入力保持     | $t_{WH}$ | 0    | -   | 0              | -   |    |

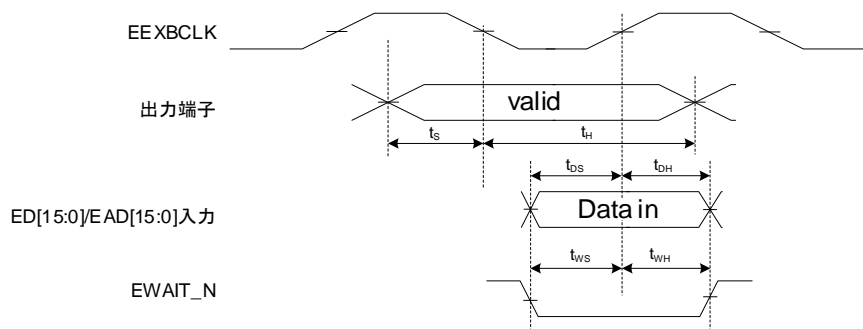


図 7.21 EEXBCLK同期セパレートバスモード/マルチプレクスバスモードタイミング

## 7.10.6. シリアルメモリーインターフェース(SMIF)

### 7.10.6.1. 条件

この章に記載されている AC 特性は、以下の条件となります。

- DVDD3 = AVDD3 = 2.7V ~ 3.6V
- Ta = -40 ~ 85°C (fsysh ≤ 200MHz)
- 出力レベル: High = 0.8 × DVDD3、Low = 0.2 × DVDD3
- 入力レベル: High = 0.75 × DVDD3、Low = 0.25 × DVDD3
- 負荷容量: CL = 30pF

注) DVDD3は DVDD3A、DVDD3B、DVDD3C、DVDD3D、DVDD3E、DVDD3F、DVDD3G、DVDD3H の総称です。

| 項目              | 記号               | 計算式       | Min   | Max  | 単位  |
|-----------------|------------------|-----------|-------|------|-----|
| SMiXCLK クロック周波数 | f <sub>CK</sub>  | -         | -     | 25   | MHz |
| データのセットアップ時間    | t <sub>SU</sub>  | -         | 31.2  | -    | ns  |
| データのホールド時間      | t <sub>HD</sub>  | -         | 0     | -    |     |
| 有効 Output       | t <sub>V</sub>   | -         | -     | 14.5 |     |
| Output ホールド時間   | t <sub>HO</sub>  | -         | -14.5 | -    |     |
| CS セットアップ時間     | t <sub>CSS</sub> | 1.5T - 20 | 40    | -    |     |
| CS ホールド時間       | t <sub>Csh</sub> | 1.0T - 20 | 20    | -    |     |
| CS セットアップ時間     | t <sub>CSS</sub> | 1.0T - 20 | 20    | -    |     |

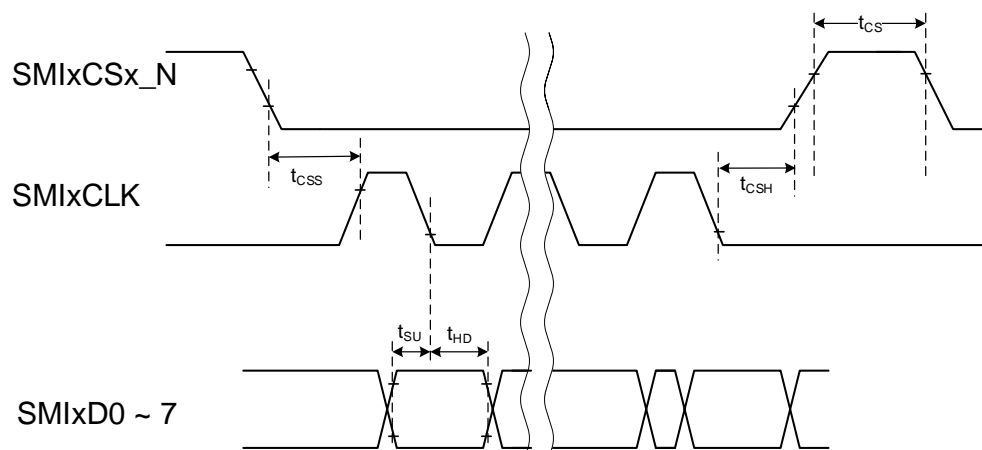


図 7.22 SMIF Input タイミング

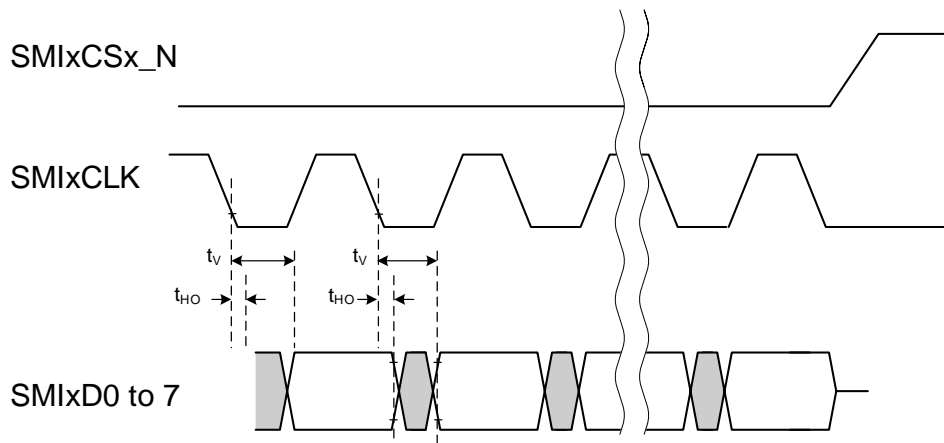


図 7.23 SMIF Output タイミング

## 7.10.7. I<sup>2</sup>S インターフェース(I<sup>2</sup>S)

### 7.10.7.1. 条件

この章に記載されている AC 特性は、以下の条件となります。

- DVDD3 = AVDD3 = 2.7V ~ 3.6V
- Ta = -40 ~ 85°C (fsysh ≤ 200MHz)
- 出力レベル: High = 0.5 × DVDD3、Low = 0.5 × DVDD3
- 入力レベル: High = 0.5 × DVDD3、Low = 0.5 × DVDD3
- 負荷容量: CL = 30pF

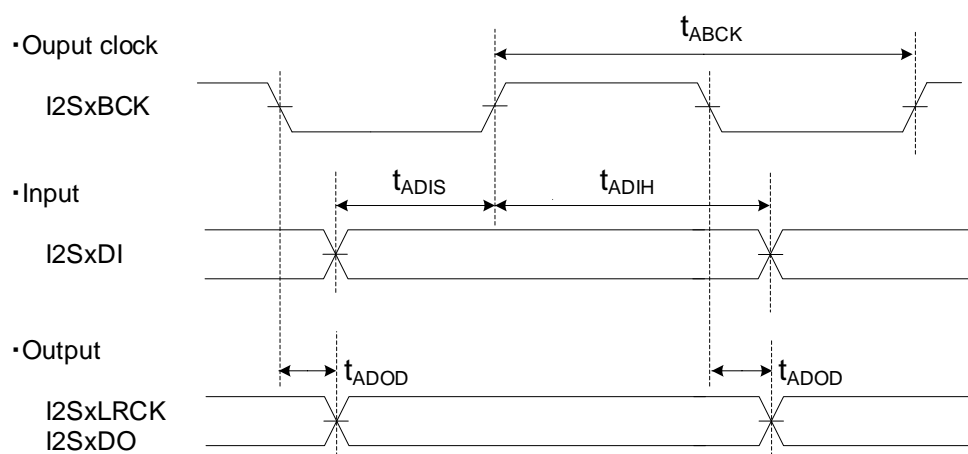
注) DVDD3 は DVDD3A、DVDD3B、DVDD3C、DVDD3D、DVDD3E、DVDD3F、DVDD3G、DVDD3H の総称です。

### 7.10.7.2. AC 電気的特性

#### (1) マスターモード

| 項目                    | 記号                | Min      | Max | 単位 |
|-----------------------|-------------------|----------|-----|----|
| Output Clock Period   | t <sub>ABCK</sub> | 81.38(注) | -   | ns |
| Input Data Setup Time | t <sub>ADIS</sub> | 25       | -   |    |
| Input Data Hold Time  | t <sub>ADIH</sub> | 10       | -   |    |
| Output Delay Time     | t <sub>ADOD</sub> | -5       | 15  |    |

注) 最大 12.288MHz



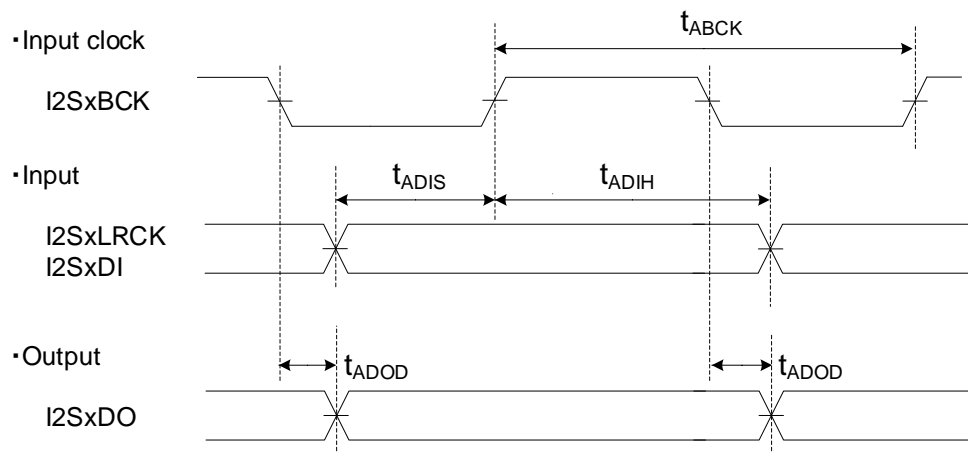
(立ち下がりエッジデータ出力、立ち上がりエッジ入力データサンプリング)

図 7.24 I<sup>2</sup>S インターフェースマスターモード

(2) スレーブモード

| 項目                    | 記号         | Min      | Max | 単位 |
|-----------------------|------------|----------|-----|----|
| Output Clock Period   | $t_{ABCK}$ | 81.38(注) | -   | ns |
| Input Data Setup Time | $t_{ADIS}$ | 10       | -   |    |
| Input Data Hold Time  | $t_{ADIH}$ | 10       | -   |    |
| Output Delay Time     | $t_{ADOD}$ | 0        | 30  |    |

注) 最大 12.288MHz



(立ち下がりエッジデータ出力、立ち上がりエッジ入力データサンプリング)

図 7.25 I<sup>2</sup>Sインターフェーススレーブモード

## 7.10.8. 同期シリアルインターフェース(TSSI)

### 7.10.8.1. 条件

この章に記載されている AC 特性は、以下の条件となります。

- DVDD3 = AVDD3 = 2.7V ~ 3.6V
- Ta = -40 ~ 85°C (fsysh ≤ 200MHz)
- 出力レベル: High = 0.5 × DVDD3、Low = 0.5 × DVDD3
- 入力レベル: High = 0.5 × DVDD3、Low = 0.5 × DVDD3
- 負荷容量: CL = 30pF

注) DVDD3 は DVDD3A、DVDD3B、DVDD3C、DVDD3D、DVDD3E、DVDD3F、DVDD3G、DVDD3H の総称です。

### 7.10.8.2. AC 電気的特性

(1) マスターモード

| 項目                           | 記号                | 計算式                         | Min | Max | 単位  |
|------------------------------|-------------------|-----------------------------|-----|-----|-----|
| TSSiXTCK/TSSiXRCK 出カクロック周波数  | f <sub>cyc</sub>  | -                           | -   | 10  | MHz |
| TSSiXTCK/TSSiXRCK 出カクロック周期   | t <sub>cyc</sub>  | 1 / f <sub>cyc</sub>        | 100 | -   | ns  |
| TSSiXTCK/TSSiXRCK 低レベル出力パルス幅 | t <sub>wL</sub>   | (t <sub>cyc</sub> / 2) - 10 | 40  | -   |     |
| TSSiXTCK/TSSiXRCK 高レベル出力パルス幅 | t <sub>wH</sub>   | (t <sub>cyc</sub> / 2) - 10 | 40  | -   |     |
| TSSiRXD 入力セットアップ時間           | t <sub>DSU</sub>  | 0.5T - 25                   | 25  | -   |     |
| TSSiRXD 入力ホールド時間             | t <sub>DHD</sub>  | 0.5T - 25                   | 25  | -   |     |
| TSSiTXD 出力遅延時間               | t <sub>DDL2</sub> | 0.5T - 25                   | -   | 25  |     |
| TSSiTXD 出力ホールド時間             | t <sub>DDL1</sub> | -(0.5T - 25)                | -25 | -   |     |

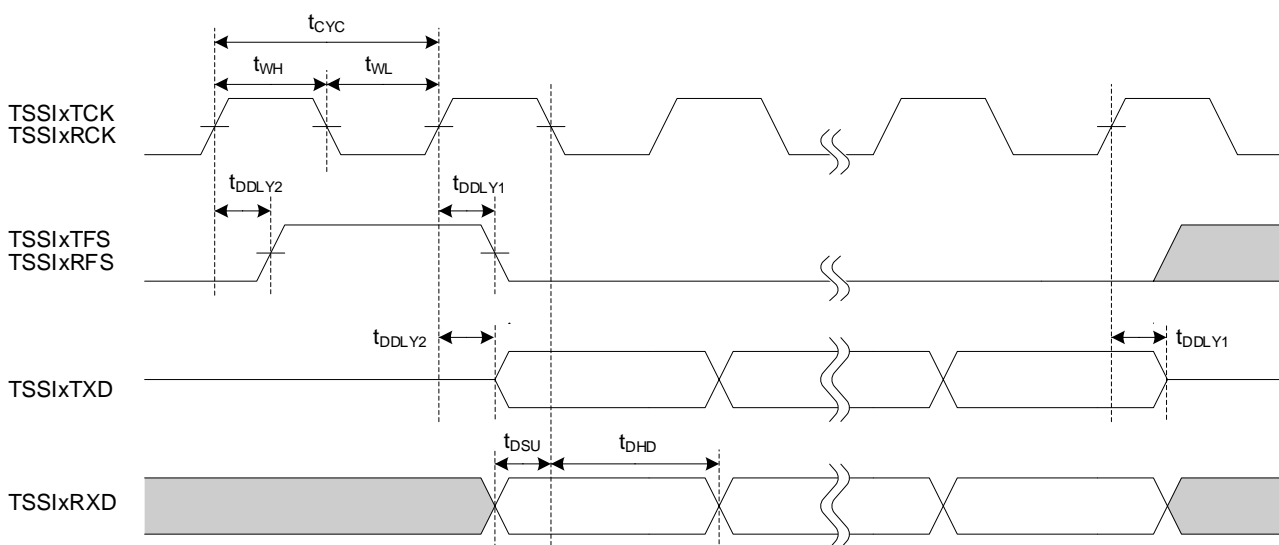


図 7.26 マスター動作

(2) スレーブモード

| 項目                                 | 記号         | 計算式            | Min | Max | 単位  |
|------------------------------------|------------|----------------|-----|-----|-----|
| TSSiXTCK/TSSiXRCK 入カロック周波数         | $f_{CYC}$  | -              | -   | 10  | MHz |
| TSSiXTCK/TSSiXRCK 入カロック周期          | $t_{CYC}$  | $1 / f_{CYC}$  | 100 | -   | ns  |
| TSSiRXD/TSSiTSF/TSSiRSF 入力セットアップ時間 | $t_{DSU}$  | $0.5T - 25$    | 25  | -   |     |
| TSSiRXD/TSSiTSF/TSSiRSF 入力ホールド時間   | $t_{DHD}$  | $0.5T - 25$    | 25  | -   |     |
| TSSiTXD 出力遅延時間                     | $t_{DDL2}$ | $0.5T - 25$    | -   | 25  |     |
| TSSiTXD 出力ホールド時間                   | $t_{DDL1}$ | $-(0.5T - 25)$ | -25 | -   |     |

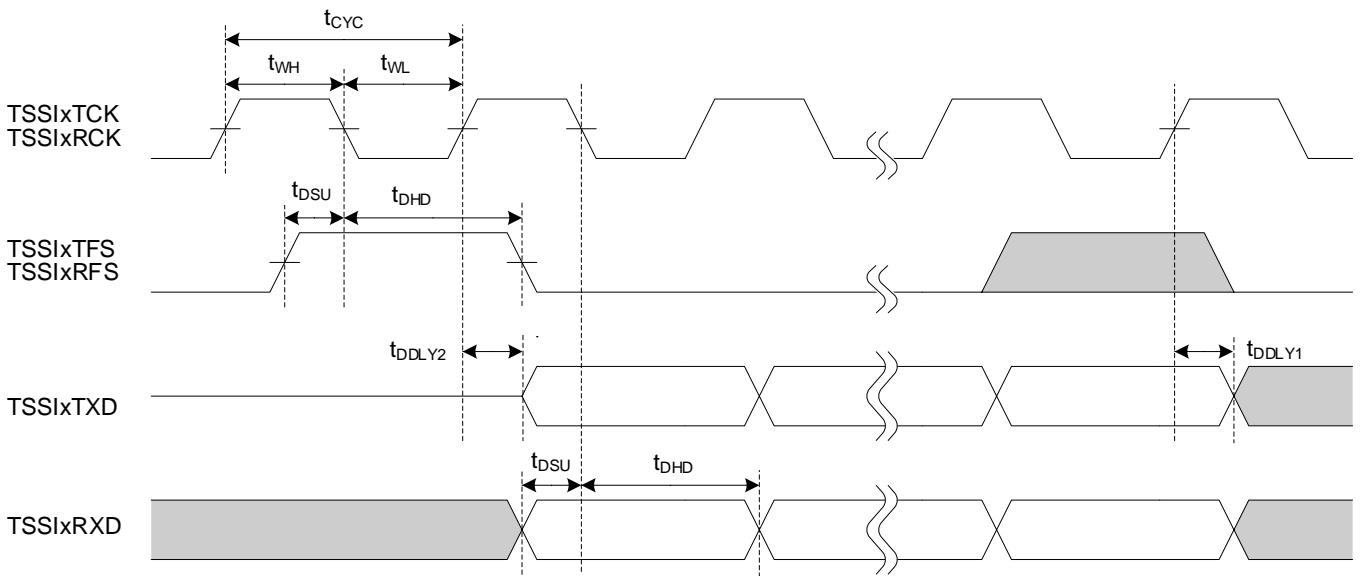


図 7.27 スレーブ動作

## 7.10.9. 外部割り込み

### 7.10.9.1. 条件

この章に記載されている AC 特性は、以下の条件となります。

- DVDD3 = AVDD3 = 2.7V ~ 3.6V
- Ta = -40 ~ 85°C (fsysh ≤ 200MHz)
- 入力レベル: High = 0.75 × DVDD3、Low = 0.25 × DVDD3
- 負荷容量: CL = 30pF

注) DVDD3 は DVDD3A、DVDD3B、DVDD3C、DVDD3D、DVDD3E、DVDD3F、DVDD3G、DVDD3H の総称です。

### 7.10.9.2. AC 電气的特性

表中の T はシステムクロック fsysh の周期を表します。

(1) NORMAL、IDLE モード時

| 項目           | 記号                  | 計算式     |     | fsysh = 200MHz |     | 単位 |
|--------------|---------------------|---------|-----|----------------|-----|----|
|              |                     | Min     | Max | Min            | Max |    |
| Low レベルパルス幅  | t <sub>INTAL1</sub> | T + 100 | -   | 105            | -   | ns |
| High レベルパルス幅 | t <sub>INTAH1</sub> | T + 100 | -   | 105            | -   |    |

(2) STOP1、STOP2 モード時

| 項目           | 記号                  | 計算式 |     | fsysh = 200MHz |     | 単位 |
|--------------|---------------------|-----|-----|----------------|-----|----|
|              |                     | Min | Max | Min            | Max |    |
| Low レベルパルス幅  | t <sub>INTCL2</sub> | 500 | -   | 500            | -   | ns |
| High レベルパルス幅 | t <sub>INTCH2</sub> | 500 | -   | 500            | -   |    |

## 7.10.10. 端子トリガー入力(TRGINx)

### 7.10.10.1. 条件

この章に記載されている AC 特性は、以下の条件となります。

- DVDD3 = AVDD3 = 2.7V ~ 3.6V
- Ta = -40 ~ 85°C
- 入力レベル: High = 0.75 × DVDD3、Low = 0.25 × DVDD3
- 負荷容量: CL = 30pF

注) DVDD3 は DVDD3A、DVDD3B、DVDD3C、DVDD3D、DVDD3E、DVDD3F、DVDD3G、DVDD3H の総称です。

### 7.10.10.2. AC 電気的特性

表中の T はシステムクロック fsys の周期を表します。

| 項目           | 記号               | 計算式     |     | fsysm = 100MHz |     | 単位 |
|--------------|------------------|---------|-----|----------------|-----|----|
|              |                  | Min     | Max | Min            | Max |    |
| Low レベルパルス幅  | t <sub>ADL</sub> | 2T + 20 | -   | 40             | -   | ns |
| High レベルパルス幅 | t <sub>ADH</sub> | 2T + 20 | -   | 40             | -   |    |

## 7.10.11. デバッグ通信

### 7.10.11.1. 条件

この章に記載されている AC 特性は、以下の条件となります。

- DVDD3 = AVDD3 = 2.7V ~ 3.6V
- Ta = -40 ~ 85°C (fsys ≤ 200MHz)
- 出力レベル: High = 0.8 × DVDD3、Low = 0.2 × DVDD3
- 入力レベル: High = 0.75 × DVDD3、Low = 0.25 × DVDD3
- 負荷容量: CL = 30pF

注) DVDD3 は DVDD3A、DVDD3B、DVDD3C、DVDD3D、DVDD3E、DVDD3F、DVDD3G、DVDD3H の総称です。

### 7.10.11.2. SWD インターフェース

| 項目                  | 記号               | Min | Max | 単位 |
|---------------------|------------------|-----|-----|----|
| CLK 周期              | t <sub>dck</sub> | 100 | -   | ns |
| CLK 立ち上がりから出力データ保持  | t <sub>d1</sub>  | 1   | -   |    |
| CLK 立ち上がりから出力データ有効  | t <sub>d2</sub>  | -   | 35  |    |
| 入力データ有効から CLK 立ち上がり | t <sub>ds</sub>  | 20  | -   |    |
| CLK 立ち上がりから入力データ保持  | t <sub>dh</sub>  | 15  | -   |    |

## 7.10.11.3. JTAG インターフェース

| 項目                  | 記号        | Min | Max | 単位 |
|---------------------|-----------|-----|-----|----|
| CLK 周期              | $t_{dck}$ | 100 | -   | ns |
| CLK 立ち下がりから出力データ保持  | $t_{d1}$  | 0   | -   |    |
| CLK 立ち下がりから出力データ有効  | $t_{d2}$  | -   | 35  |    |
| 入力データ有効から CLK 立ち上がり | $t_{ds}$  | 20  | -   |    |
| CLK 立ち上がりから入力データ保持  | $t_{dh}$  | 15  | -   |    |

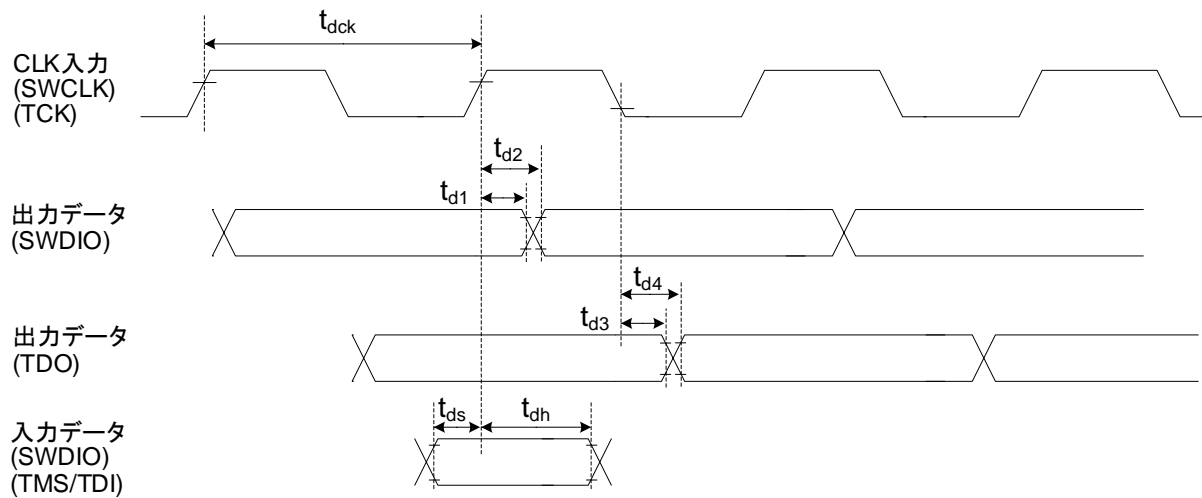


図 7.28 JTAG/SWD波形

## 7.10.11.4. ETM トレース

| 項目                            | 記号                  | Min | Max | 単位 |
|-------------------------------|---------------------|-----|-----|----|
| TRACECLK 周期                   | $t_{\text{clk}}$    | 20  | -   | ns |
| TRACECLK 立ち上がりから TRACEDATA 有効 | $t_{\text{setupr}}$ | 2   | -   |    |
| TRACECLK 立ち上がりから TRACEDATA 保持 | $t_{\text{holdr}}$  | 1   | -   |    |
| TRACECLK 立ち下がりから TRACEDATA 有効 | $t_{\text{setupf}}$ | 2   | -   |    |
| TRACECLK 立ち下がりから TRACEDATA 保持 | $t_{\text{holdf}}$  | 1   | -   |    |

注)  $f_{\text{sys}} > 100\text{MHz}$  の場合は、 $\text{DVDD3} = 3.3\text{V}$ 、 $\text{CL} = 10\text{pF}$  の条件となります。

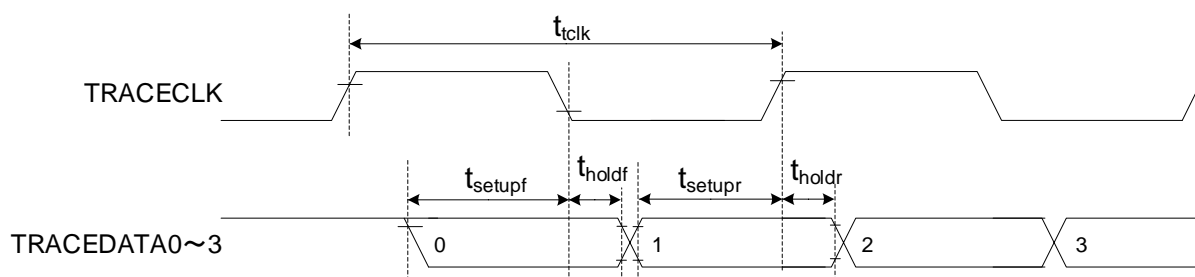


図 7.29 トレース信号波形

## 7.10.11.5. ノンブレイクデバッグインターフェース(NBDIF)

| 項目                 | 記号          | Min | Max              | 単位 |
|--------------------|-------------|-----|------------------|----|
| NBDCLK サイクル時間      | $t_{NDCYC}$ | 80  | -                | ns |
| NBDCLK Low レベルパルス幅 | $t_{NDL}$   | 35  | -                |    |
| NBDDATA 出力遅延時間     | $t_{NDD}$   | -   | $t_{NDCYC} - 20$ |    |
| NBDDATA 出力ホールド時間   | $t_{NDHD}$  | 5   | -                |    |
| NBDDATA セットアップ時間   | $t_{NDS}$   | 20  | -                |    |
| NBDDATA ホールド時間     | $t_{NDH}$   | 5   | -                |    |
| NBDSYNC セットアップ時間   | $t_{NDSYS}$ | 20  | -                |    |
| NBDSYNC 出力ホールド時間   | $t_{NDSYH}$ | 5   | -                |    |

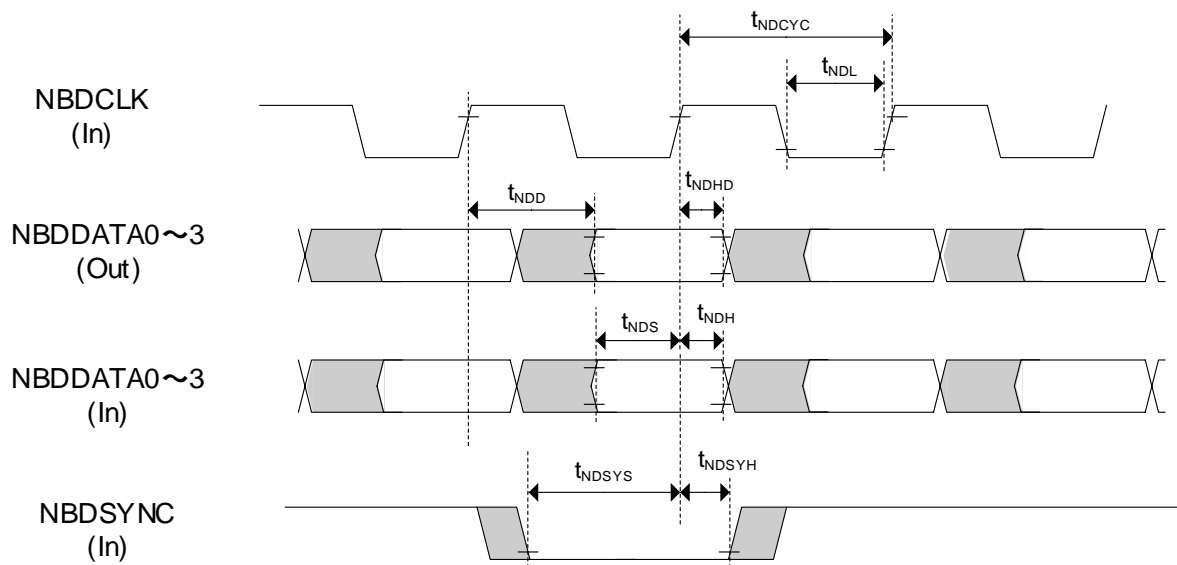


図 7.30 NBDIF波形

## 7.10.11.6. ノイズフィルター特性

| 項目        | 条件 | Min | Typ. | Max | 単位 |
|-----------|----|-----|------|-----|----|
| ノイズキャンセル幅 | -  | 15  | 30   | 60  | ns |

## 7.10.12. 外部クロック入力

### 7.10.12.1. 条件

この章に記載されている AC 特性は、以下の条件となります。

- DVDD3 = AVDD3 = 2.7V ~ 3.6V
- Ta = -40 ~ 85°C
- 入力レベル: High = 0.75 × DVDD3、Low = 0.25 × DVDD3
- 負荷容量: CL = 30pF

注) DVDD3 は DVDD3A、DVDD3B、DVDD3C、DVDD3D、DVDD3E、DVDD3F、DVDD3G、DVDD3H の総称です。

### 7.10.12.2. AC 電気的特性

#### (1) 高速クロック入力

| 項目                                     | 記号          | Min | Typ. | Max | 単位  |
|--|-------------|-----|------|-----|-----|
| クロック周波数( $f_{ehcin} = 1 / t_{ehcin}$ ) | $f_{ehcin}$ | 8   | -    | 24  | MHz |
| クロック Duty                              | -           | 45  | -    | 55  | %   |
| クロック立ち上がり時間                            | $t_r$       | -   | -    | 10  | ns  |
| クロック立ち下がり時間                            | $t_f$       | -   | -    | 10  | ns  |

#### (2) 低速クロック入力

| 項目                                     | 記号          | Min | Typ. | Max | 単位  |
|--|-------------|-----|------|-----|-----|
| クロック周波数( $f_{ehcin} = 1 / t_{ehcin}$ ) | $f_{ehcin}$ | 30  | -    | 34  | kHz |
| クロック Duty                              | -           | 45  | -    | 55  | %   |
| クロック立ち上がり時間                            | $t_r$       | -   | -    | 100 | ns  |
| クロック立ち下がり時間                            | $t_f$       | -   | -    | 100 | ns  |

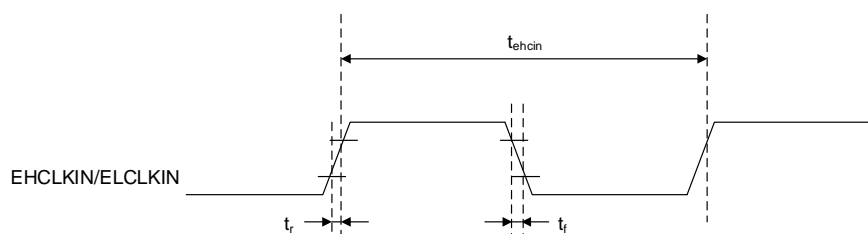


図 7.31 外部クロック入力波形

## 7.11. フラッシュ特性

### 7.11.1. コードフラッシュ

DVDD3 = 2.7V ~ 3.6V  
 Ta = -40 ~ 85°C

| 項目              | 条件           | Min | Typ. | Max     | 単位 |
|-----------------|--------------|-----|------|---------|----|
| フラッシュメモリー書き換え回数 | -            | -   | -    | 100,000 | 回  |
| 書き込み時間          | 1word あたりに換算 | -   | 22.6 | -       | μs |
| 消去時間            | ページ          | 1.1 | -    | 4.2     | ms |
|                 | ブロック         | 8.4 | -    | 33.6    |    |
|                 | エリア(注 2)     | -   | 9.1  | -       |    |

注 1) DVDD3 は DVDD3A、DVDD3B、DVDD3C、DVDD3D、DVDD3E、DVDD3F、DVDD3G、DVDD3H の総称です。

注 2) プロテクトが有効なブロックが無い場合の時間です。

### 7.11.2. データフラッシュ

DVDD3 = 2.7V ~ 3.6V  
 Ta = -40 ~ 85°C

| 項目              | 条件       | Min  | Typ. | Max     | 単位 |
|-----------------|----------|------|------|---------|----|
| フラッシュメモリー書き換え回数 | -        | -    | -    | 100,000 | 回  |
| 書き込み時間          | -        | -    | 78   | -       | μs |
| 消去時間            | ページ      | 1.1  | -    | 4.2     | ms |
|                 | ブロック     | 16.2 | -    | 64.6    |    |
|                 | エリア(注 2) | -    | 9.1  | -       |    |

注 1) DVDD3 は DVDD3A、DVDD3B、DVDD3C、DVDD3D、DVDD3E、DVDD3F、DVDD3G、DVDD3H の総称です。

注 2) プロテクトが有効なブロックが無い場合の時間です。

### 7.11.3. チップ消去

| 項目    | 製品  |
|-------|---|
| A 群製品 | TMPM4GRF20FG、TMPM4GRF20XBG、TMPM4GQF20FG、TMPM4GQF20XBG、TMPM4GNF20FG、<br>TMPM4GRF15FG、TMPM4GRF15XBG、TMPM4GQF15FG、TMPM4GQF15XBG、TMPM4GNF15FG |
| B 群製品 | TMPM4GRF10FG、TMPM4GRF10XBG、TMPM4GQF10FG、TMPM4GQF10XBG、TMPM4GNF10FG<br>TMPM4GRFDFG、TMPM4GRFDXBG、TMPM4GQDFG、TMPM4GQFDXBG、TMPM4GNDFG         |

注) 各製品の最新開発状況は、弊社営業担当までお問い合わせください。

DVDD3 = 2.7V ~ 3.6V  
 Ta = -40 ~ 85°C

| 項目      | 条件   | A 群製品 |      |      | B 群製品 |      |      | 単位 |
|---------|--|-------|------|------|-------|------|------|----|
|         |  | Min   | Typ. | Max  | Min   | Typ. | Max  |    |
| チップ消去時間 | 消去対象:<br>コードフラッシュ<br>データフラッシュ<br>プロテクトビット(コード)<br>プロテクトビット(データ)<br>セキュリティビット | 30.6  | -    | 39.8 | 21.5  | -    | 30.7 | ms |

注 1) DVDD3 は DVDD3A、DVDD3B、DVDD3C、DVDD3D、DVDD3E、DVDD3F、DVDD3G、  
 DVDD3H の総称です。

注 2) 複数のコマンドシーケンスを実行。コマンド実行間のオーバーヘッドや通信時間等は含みません。

注 3) チップ消去コマンド実行時、プロテクトが有効なブロックが無い場合の時間です。

### 7.12. レギュレーター

DVDD3 = 2.7V ~ 3.6V  
 Ta = -40 ~ 85°C

| 項目               | 条件 | Min | Typ. | Max | 単位 |
|------------------|----|-----|------|-----|----|
| REGOUT1 コンデンサー容量 | -  | -   | 1.0  | -   | μF |

## 7.13. 発振回路

### 7.13.1. 内蔵発振器

DVDD3 = 2.7V ~ 3.6V  
 Ta = -40 ~ 85°C

| 項目    | 記号                  | 条件 | Min | Typ. | Max  | 単位  |
|-------|---------------------|----|-----|------|------|-----|
| 発振周波数 | f <sub>IHOSC1</sub> | -  | 9.9 | 10   | 10.1 | MHz |
|       | f <sub>IHOSC2</sub> |    | -   | 10   | -    |     |

注) DVDD3は DVDD3A、DVDD3B、DVDD3C、DVDD3D、DVDD3E、DVDD3F、DVDD3G、DVDD3Hの総称です。

### 7.13.2. 外部発振器

DVDD3 = 2.7V ~ 3.6V  
 Ta = -40 ~ 85°C

| 項目    | 記号                 | 条件 | Min | Typ. | Max | 単位  |
|-------|--------------------|----|-----|------|-----|-----|
| 発振周波数 | f <sub>EHOSC</sub> | -  | 8   | -    | 24  | MHz |
|       | f <sub>ELOSC</sub> |    | 30  | -    | 34  | kHz |

注 1) DVDD3は DVDD3A、DVDD3B、DVDD3C、DVDD3D、DVDD3E、DVDD3F、DVDD3G、DVDD3Hの総称です。

注 2) 接続する発振器とのマッチングは発振器メーカーへ依頼してください。

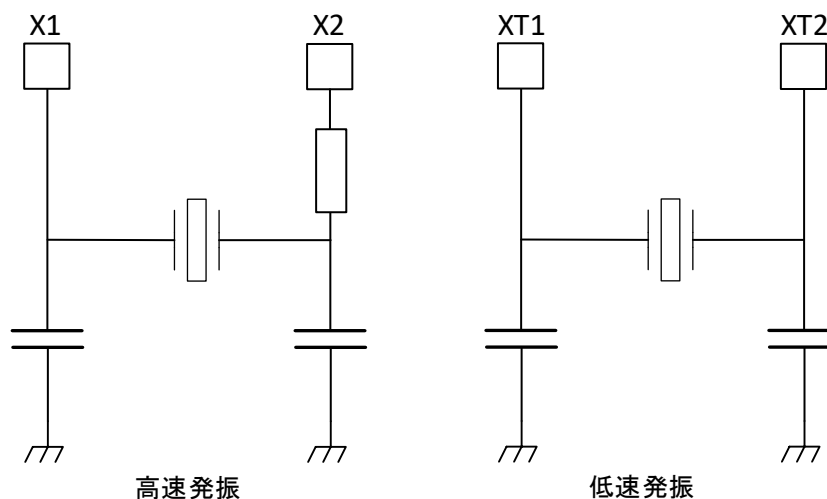


図 7.32 発振回路例

発振の安定には、発振子の位置、負荷容量を適切にする必要があります。これらは基板パターンにより大きな影響を受けます。安定した発振を得るため、ご使用される基板での評価をされるようお願いいたします。

本製品は、下記のメーカーの発振子を用いて評価しています。発振回路設計時に発振子の選択に活用願います。

### 7.13.3. セラミック発振子

この製品は(株)村田製作所製セラミック発振子を用いて評価しています。  
(株)村田製作所の製品詳細につきましては、同社ホームページを参照してください。

### 7.13.4. 水晶発振子

この製品は京セラ(株)製水晶発振子、(株)村田製作所製の水晶発振子を用いて評価しています。  
京セラ(株)及び(株)村田製作所の製品詳細につきましては、同社ホームページを参照してください。

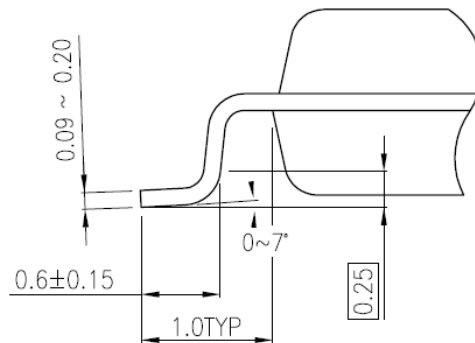
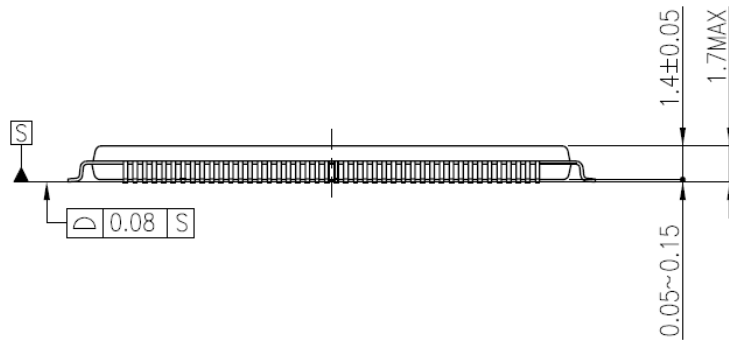
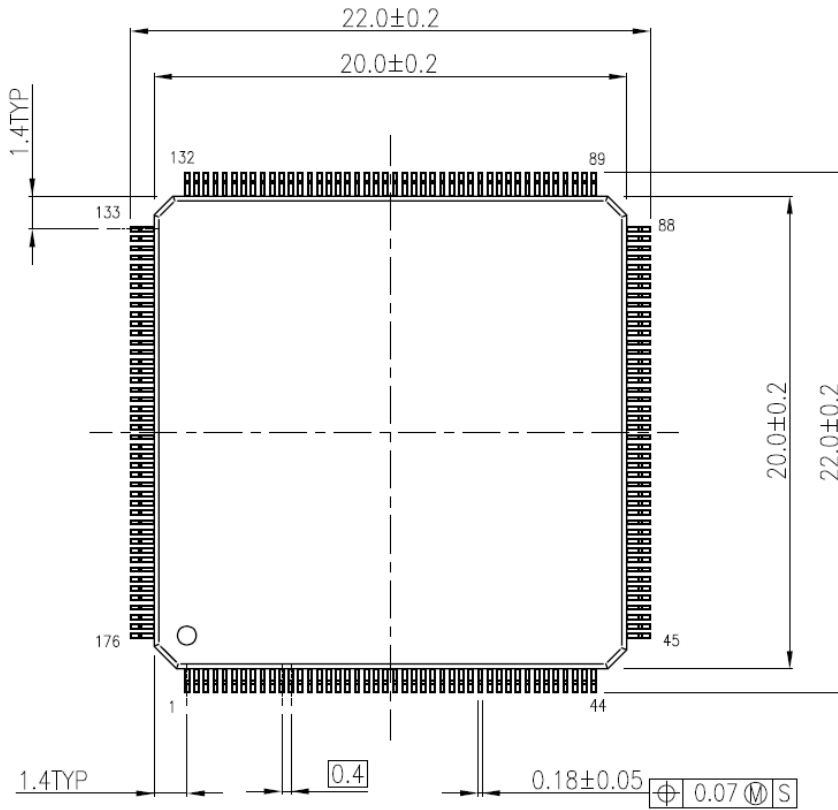
### 7.13.5. プリント基板の設計に関する注意

水晶振動子と発振のための素子を接続する基板パターンは浮遊容量やインダクタンスによる特性の劣化を防止するために最短距離の配線帳で設計してください。また、多層基板の場合は発振回路の直下の層には面グランドや信号パターンを配線しないようにお願いします。詳しくは、発振子メーカーのホームページを参照してください。

## 8. 外形寸法図

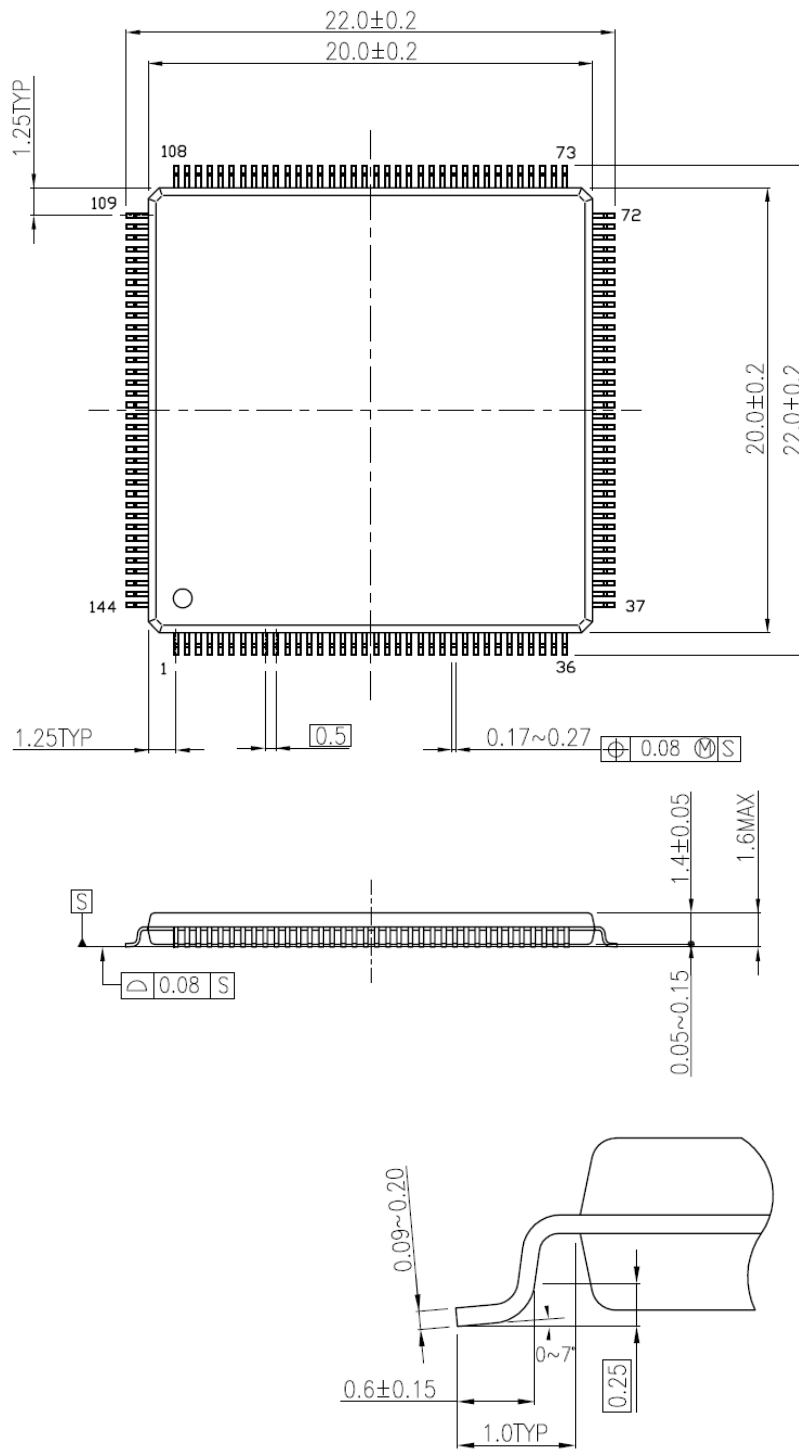
### 8.1. P-LQFP176-2020-0.40-002

Unit: mm



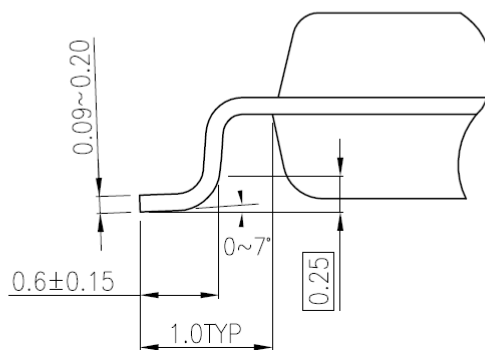
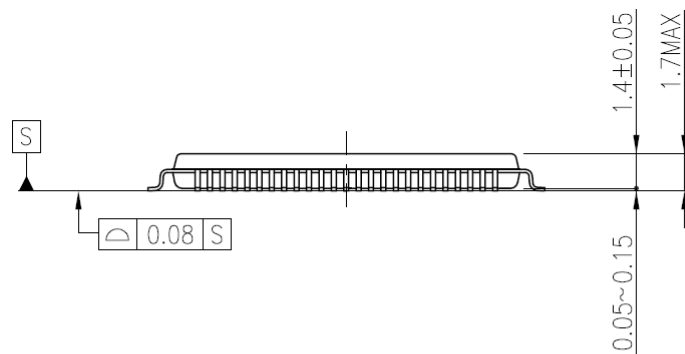
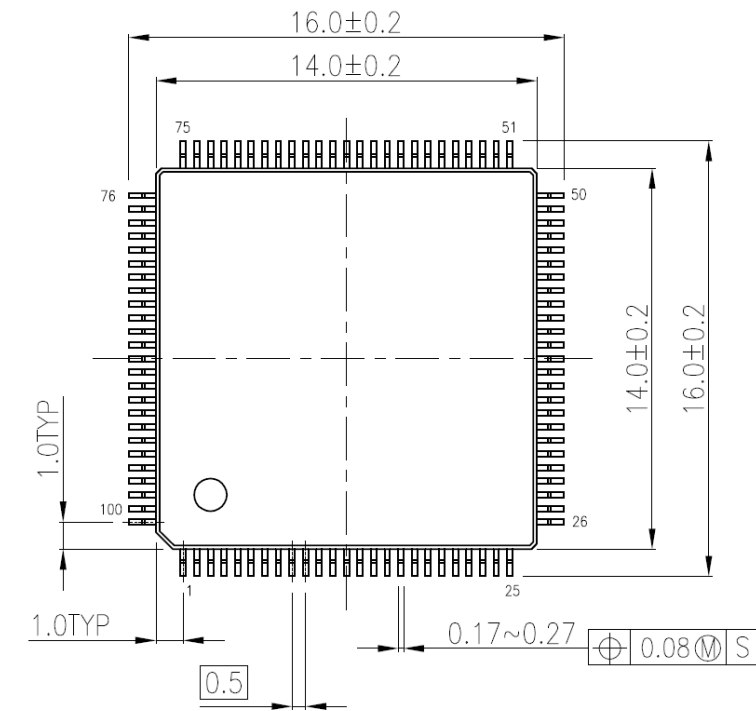
## 8.2. P-LQFP144-2020-0.50-002

Unit: mm



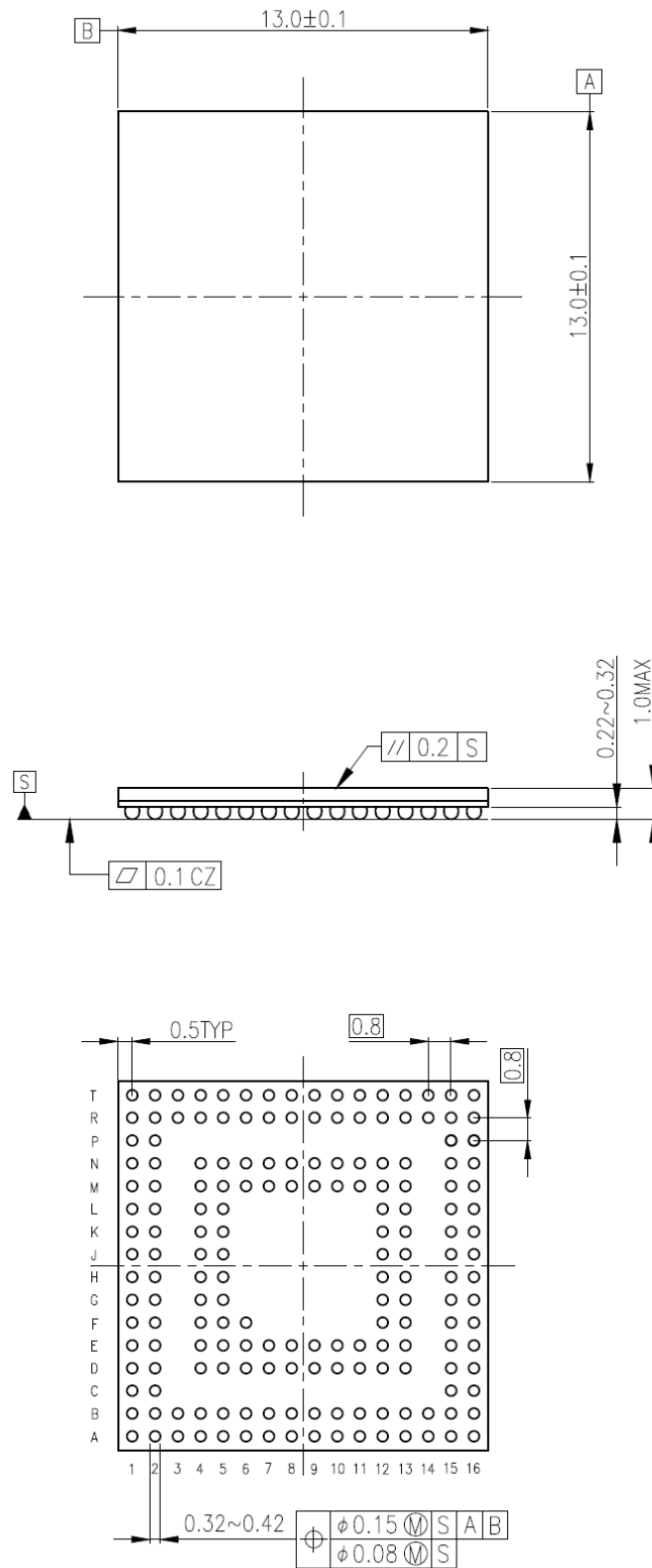
## 8.3. P-LQFP100-1414-0.50-002

Unit: mm



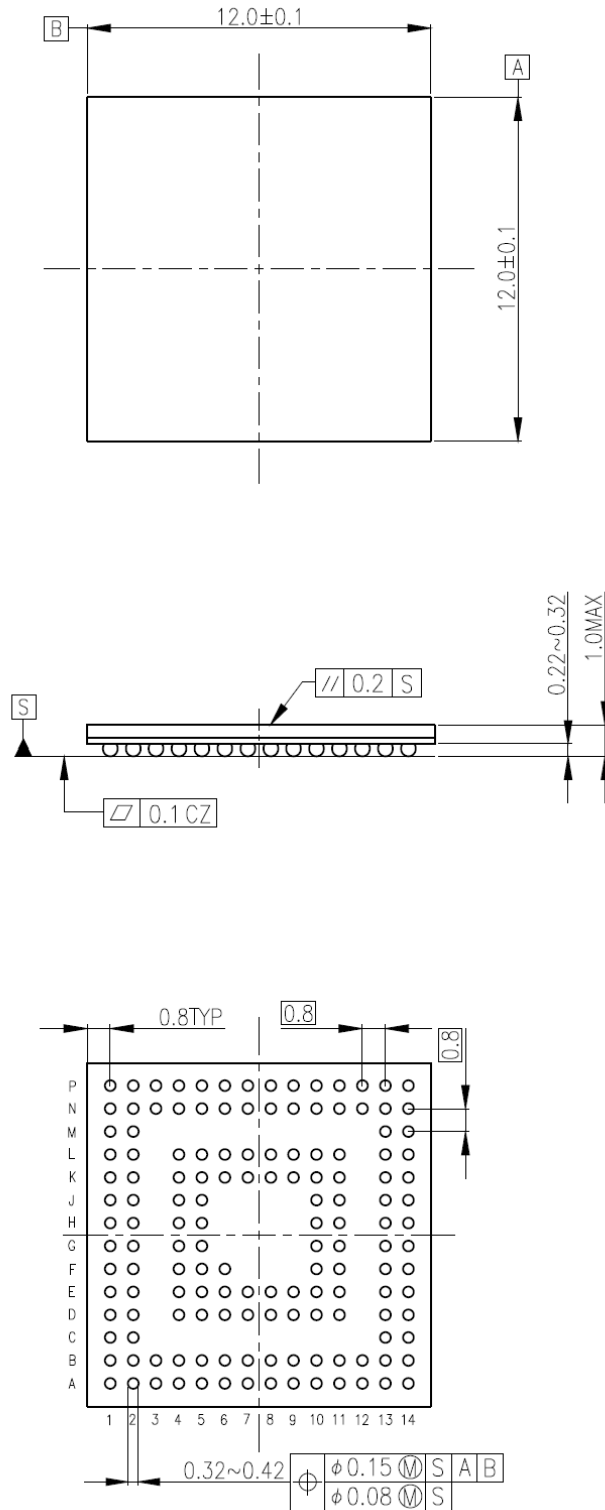
## 8.4. P-VFBGA177-1313-0.80-001

Unit: mm



## 8.5. P-VFBGA145-1212-0.80-001

Unit: mm



## 9. 使用上のご注意およびお願い事項

本資料に掲載されている製品について、使用上の注意点を説明します。

なお、本項目と本資料での記述について、異なる場合は、本資料の記述が優先されます。

### (1) 電源投入時の動作について

電源投入時、本資料に掲載されている製品の内部は不定状態となります。

このため、リセットが有効となるまで、端子の状態は不定となります。

外部リセット端子を使用してリセットする製品の場合、電源投入後外部から入力するリセットが有効になるまでの間、端子の状態は不定となります。

また、内蔵パワーオンリセットを使用してリセットする製品の場合、電源電圧が電源投入から内蔵パワーオンリセットが有効となる電圧に上昇するまでの間、端子の状態は不定となります。

### (2) 未使用端子の処置について

本資料に掲載されている製品では、未使用の入出力ポートは、入出力禁止となり、端子はハイインピーダンスです。一般にハイインピーダンスの端子を開放状態で製品を動作させると、外部からのノイズを受け誘起電圧が発生して LSI 内部で静電破壊やラッチアップが発生することがあります。

未使用端子については、1本ずつ抵抗を通して電源端子または1本ずつ抵抗を通して GND 端子に固定することを推奨します。

### (3) クロック発振の安定について

リセットはクロック発振が安定してから解除してください。プログラム動作中にクロックを切り替える場合、切り替える先のクロック発振が安定している状態で切り替えてください。

## 10. 改訂履歴

表 10.1 改訂履歴

| Revision | 日付         | 内容   |
|----------|------------|--|
| 1.0      | 2021-06-30 | 新規   |
| 1.1      | 2023-06-16 | ・2. 端子配置図<br>LQFP176/144/100、VFBGA145 の端子配置図を修正  |
| 1.2      | 2023-08-24 | ・表 5.1 TMPM4G グループ(1)リファレンスマニュアルー覧<br>フラッシュメモリー(コードフラッシュ:2.0MB/1.5MB/1.0MB/512KB、<br>データフラッシュ:32KB、<br>USB シングルブート対応)の IP 記号変更<br>シリアルメモリーインターフェースの IP 記号変更  |
| 1.3      | 2023-10-31 | ・表 4.26 信号接続一覧: 制御/電源<br>M4GQ(BGA145)の電源端子の割り当て修正<br>DVDD3E: -, DVDD3H: -, DVSSE: -, DVSSH: -<br>・表 5.1 TMPM4G グループ(1)リファレンスマニュアルー覧のフラッシュメモリー、シリアル<br>メモリーインターフェースの IP 記号を変更<br>注 1、注 2 を追加<br>・Appendix<br>品番付与情報の見直し |
| 1.4      | 2024-05-31 | ・5.1. リファレンスマニュアル<br>表 5.1 TMPM4G グループ(1)リファレンスマニュアルー覧の IP 記号を変更<br>注 1、注 2 の削除<br>・6.4. クロック制御<br>X1、X2 の図を変更<br>・7.10.1.2. AC 電気的特性<br>(2) スレーブモード<br>t <sub>ODLY2</sub> と t <sub>ODLY3</sub> の計算式を変更                |

## Appendix

### 全端子一覧表

兼用機能 A、B: ポートファンクションレジスタの設定なしにポートに割り当てられる兼用機能です。

兼用機能 1~8: ポートファンクションレジスタの設定によりポートに割り当てられる兼用機能です。

| M4GR<br>LQFP176 | M4GQ<br>LQFP144 | M4GN<br>LQFP100 | M4GR<br>BGA177 | M4GQ<br>BGA145 | 端子名称    | 兼用<br>機能 A      | 兼用<br>機能 B | 兼用機能 1     | 兼用機能 2     | 兼用機能 3     | 兼用機能 4     | 兼用機能 5     | 兼用機能 6    | 兼用機能 7   | 兼用機能 8   | 入出力    | PU/PD | OD  | 5VT/<br>3VT | SMT/<br>CMOS | リセット<br>中の状態 | リセット<br>後の状態 |
|-----------------|-----------------|-----------------|----------------|----------------|---------|-----------------|------------|------------|------------|------------|------------|------------|-----------|----------|----------|--------|-------|-----|-------------|--------------|--------------|--------------|
| 1               | 1               | -               | B3             | B3             | PF5     |                 |            | ECS3_N     |            |            |            |            |           |          |          | I/O    | PU/PD | YES | N/A         | SMT          | Hi-Z         | Hi-Z         |
| 2               | 2               | 1               | B2             | B2             | PF6     |                 |            | EBELL_N    |            |            |            |            |           |          |          | I/O    | PU/PD | YES | N/A         | SMT          | Hi-Z         | Hi-Z         |
| 3               | 3               | 2               | B1             | B1             | PF7     |                 | INT05b     | EBELH_N    |            |            | TSP12CSIN  | TSP12CS0   |           |          |          | I/O    | PU/PD | YES | N/A         | SMT          | Hi-Z         | Hi-Z         |
| 4               | 4               | -               | D4             | D4             | PC7     |                 | INT15a     | EA23       |            |            |            |            |           |          |          | I/O    | PU/PD | YES | N/A         | SMT          | Hi-Z         | Hi-Z         |
| 5               | 5               | -               | E4             | E4             | PC6     |                 | INT14a     | EA22       |            |            |            |            |           |          |          | I/O    | PU/PD | YES | N/A         | SMT          | Hi-Z         | Hi-Z         |
| 6               | 6               | -               | C2             | C2             | PC5     |                 |            | EA21       |            | T32A10OUTB |            |            |           |          |          | I/O    | PU/PD | YES | N/A         | SMT          | Hi-Z         | Hi-Z         |
| 7               | 7               | -               | C1             | C1             | PC4     |                 |            | EA20       |            | T32A10OUTA |            | T32A10OUTC |           |          |          | I/O    | PU/PD | YES | N/A         | SMT          | Hi-Z         | Hi-Z         |
| 8               | 8               | -               | D2             | D2             | PC3     |                 |            | EA19       |            | T32A08OUTB | I2S1LRCK   |            |           |          |          | I/O    | PU/PD | YES | N/A         | SMT          | Hi-Z         | Hi-Z         |
| 9               | 9               | -               | D1             | D1             | PC2     |                 |            | EA18       |            | T32A08OUTA | I2S1BCK    | T32A08OUTC |           |          |          | I/O    | PU/PD | YES | N/A         | SMT          | Hi-Z         | Hi-Z         |
| 10              | 10              | -               | F5             | F5             | PC1     |                 | INT13a     | EA17       |            | T32A08INB0 | I2S1DI     | T32A08INC1 |           |          |          | I/O    | PU/PD | YES | N/A         | SMT          | Hi-Z         | Hi-Z         |
| 11              | 11              | -               | F4             | F4             | PC0     |                 | INT12a     | EA16       |            | T32A08INA0 | I2S1DO     | T32A08INC0 |           |          |          | I/O    | PU/PD | YES | N/A         | SMT          | Hi-Z         | Hi-Z         |
| 12              | 12              | 3               | A1             | A1             | DVDD3A  |                 |            |            |            |            |            |            |           |          |          | -      | -     | -   | -           | -            | -            | -            |
| 13              | 13              | 4               | M1             | K1             | DVSSA   |                 |            |            |            |            |            |            |           |          |          | -      | -     | -   | -           | -            | -            | -            |
| 14              | 14              | 5               | G5             | G5             | PB7     |                 | INT07a     | EA15       | T32A03INA1 | T32A03INB0 | I2S0DO     | T32A03INC1 |           |          |          | I/O    | PU/PD | YES | N/A         | SMT          | Hi-Z         | Hi-Z         |
| 15              | 15              | 6               | G4             | G4             | PB6     |                 | INT06a     | EA14       | T32A03INB1 | T32A03INA0 | I2S0DI     | T32A03INC0 |           |          |          | I/O    | PU/PD | YES | N/A         | SMT          | Hi-Z         | Hi-Z         |
| 16              | 16              | 7               | E2             | E2             | PB5     |                 |            | EA13       |            | T32A03OUTB | I2S0BCK    |            |           |          |          | I/O    | PU/PD | YES | N/A         | SMT          | Hi-Z         | Hi-Z         |
| 17              | 17              | 8               | E1             | E1             | PB4     |                 |            | EA12       |            | T32A03OUTA | I2S0LRCK   | T32A03OUTC |           |          |          | I/O    | PU/PD | YES | N/A         | SMT          | Hi-Z         | Hi-Z         |
| 18              | 18              | 9               | F2             | F2             | PB3     |                 |            | EA11       |            | T32A02OUTB |            |            |           |          |          | I/O    | PU/PD | YES | N/A         | SMT          | Hi-Z         | Hi-Z         |
| 19              | 19              | 10              | F1             | F1             | PB2     |                 |            | EA10       |            | T32A02OUTA |            | T32A02OUTC |           |          |          | I/O    | PU/PD | YES | N/A         | SMT          | Hi-Z         | Hi-Z         |
| 20              | 20              | 11              | G2             | H5             | PB1     |                 | INT05a     | EA09       | T32A02INA1 | T32A02INB0 |            | T32A02INC1 | HDMAREQA  |          |          | I/O    | PU/PD | YES | N/A         | SMT          | Hi-Z         | Hi-Z         |
| 21              | 21              | 12              | G1             | H4             | PB0     |                 | INT04a     | EA08       | T32A02INB1 | T32A02INA0 | I2S0MCLK   | T32A02INC0 |           |          |          | I/O    | PU/PD | YES | N/A         | SMT          | Hi-Z         | Hi-Z         |
| 22              | 22              | 13              | H2             | J5             | PA7     |                 | INT03a     | EA07       | T32A01INA1 | T32A01INB0 |            | T32A01INC1 | TSP12CSIN | TSP12CS0 |          | I/O    | PU/PD | YES | N/A         | SMT          | Hi-Z         | Hi-Z         |
| 23              | 23              | 14              | H1             | G2             | PA6     |                 |            | EA06       |            | T32A01OUTB |            |            | TSP10CS3  | TSP12SCK |          | I/O    | PU/PD | YES | N/A         | SMT          | Hi-Z         | Hi-Z         |
| 24              | 24              | 15              | J2             | G1             | PA5     |                 |            | EA05       |            | T32A01OUTA |            | T32A01OUTC | TSP10CS2  | TSP12RXD |          | I/O    | PU/PD | YES | N/A         | SMT          | Hi-Z         | Hi-Z         |
| 25              | 25              | 16              | J1             | H2             | PA4     |                 |            | EA04       | T32A01INB1 | T32A01INA0 |            | T32A01INC0 | TSP10CS1  | TSP12TXD |          | I/O    | PU/PD | YES | N/A         | SMT          | Hi-Z         | Hi-Z         |
| 26              | 26              | 17              | K2             | H1             | PA3     |                 |            | EA03       | T32A00INA1 | T32A00INB0 |            | T32A00INC1 | TSP12CS1  | TSP10TXD |          | I/O    | PU/PD | YES | N/A         | SMT          | Hi-Z         | Hi-Z         |
| 27              | 27              | 18              | K1             | J2             | PA2     |                 |            | EA02       |            | T32A00OUTB |            |            |           | TSP10RXD |          | I/O    | PU/PD | YES | N/A         | SMT          | Hi-Z         | Hi-Z         |
| 28              | 28              | 19              | L2             | J1             | PA1     |                 |            | EA01       |            | T32A00OUTA |            | T32A00OUTC |           | TSP10SCK |          | I/O    | PU/PD | YES | N/A         | SMT          | Hi-Z         | Hi-Z         |
| 29              | 29              | 20              | L1             | J4             | PA0     |                 | INT02a     | EA00       | T32A00INB1 | T32A00INA0 |            | T32A00INC0 | TSP10CSIN | TSP10CS0 |          | I/O    | PU/PD | YES | N/A         | SMT          | Hi-Z         | Hi-Z         |
| 30              | 30              | 21              | M2             | K2             | PY4     | BOOT_N          |            | ISDCOUT    |            |            |            | EEXBCLK    |           |          |          | Output | PU/PD | YES | N/A         | SMT          | Hi-Z<br>(注1) | Hi-Z         |
| 31              | 31              | 22              | H5             | K4             | PT3     |                 | INT00b     | RTCOUT     | T32A03OUTA | T32A03OUTC | RXIN0      |            | TRGIN2    |          |          | I/O    | PU/PD | YES | N/A         | SMT          | Hi-Z         | Hi-Z         |
| 32              | 32              | -               | R2             | N2             | DVDD3B  |                 |            |            |            |            |            |            |           |          |          | -      | -     | -   | -           | -            | -            | -            |
| 33              | 33              | -               | N2             | L2             | DVSSB   |                 |            |            |            |            |            |            |           |          |          | -      | -     | -   | -           | -            | -            | -            |
| 34              | -               | -               | H4             | -              | PU0     |                 |            |            |            | T32A12OUTA | T32A12OUTC |            |           | UT4TXDA  |          | I/O    | PU/PD | YES | N/A         | SMT          | Hi-Z         | Hi-Z         |
| 35              | -               | -               | J4             | -              | PU1     |                 |            |            |            | T32A12OUTB |            |            |           | UT4RXD   |          | I/O    | PU/PD | YES | N/A         | SMT          | Hi-Z         | Hi-Z         |
| 36              | -               | -               | J5             | -              | PU2     |                 | INT06b     |            |            | T32A12INA0 | T32A12INC0 |            |           | TSS11TCK | UT4CTS_N | I/O    | PU/PD | YES | N/A         | SMT          | Hi-Z         | Hi-Z         |
| 37              | -               | -               | K4             | -              | PU3     |                 | INT07b     |            |            | T32A12INB0 | T32A12INC1 |            |           | TSS11TFS | UT4RTS_N | I/O    | PU/PD | YES | N/A         | SMT          | Hi-Z         | Hi-Z         |
| 38              | -               | -               | K5             | -              | PU4     |                 | INT08b     |            |            | T32A13INB0 | T32A13INC1 |            |           | TSS11TXD | UT3RTS_N | I/O    | PU/PD | YES | N/A         | SMT          | Hi-Z         | Hi-Z         |
| 39              | -               | -               | L5             | -              | PU5     |                 | INT09b     |            |            | T32A13INA0 | T32A13INC0 |            |           | TSS11RXD | UT3CTS_N | I/O    | PU/PD | YES | N/A         | SMT          | Hi-Z         | Hi-Z         |
| 40              | -               | -               | L4             | -              | PU6     |                 |            |            |            | T32A13OUTA | T32A13OUTC |            |           | TSS11RFS | UT3RXD   | I/O    | PU/PD | YES | N/A         | SMT          | Hi-Z         | Hi-Z         |
| 41              | -               | -               | M4             | -              | PU7     |                 |            |            |            | T32A13OUTB |            |            |           | TSS11RCK | UT3TXDA  | I/O    | PU/PD | YES | N/A         | SMT          | Hi-Z         | Hi-Z         |
| 42              | 34              | 23              | R1             | N1             | RESET_N |                 |            |            |            |            |            |            |           |          |          | -      | PU    | -   | -           | SMT          | -            | -            |
| 43              | 35              | 24              | N1             | L1             | PY3     | XT2             |            |            |            |            |            |            |           |          |          | Input  | PU/PD | -   | N/A         | SMT          | Hi-Z         | Hi-Z         |
| 44              | 36              | 25              | P1             | M1             | PY2     | XT1/<br>ELCLKIN |            |            |            |            |            |            |           |          |          | Input  | PU/PD | -   | N/A         | SMT          | Hi-Z         | Hi-Z         |
| 45              | 37              | 26              | T2             | P2             | PY0     | X1/<br>EHCLKIN  |            |            |            |            |            |            |           |          |          | Input  | PU/PD | -   | N/A         | SMT          | Hi-Z         | Hi-Z         |
| 46              | 38              | 27              | T3             | P3             | PY1     | X2              |            |            |            |            |            |            |           |          |          | Input  | PU/PD | -   | N/A         | SMT          | Hi-Z         | Hi-Z         |
| 47              | 39              | 28              | T1             | P1             | MODE    |                 |            |            |            |            |            |            |           |          |          | -      | PD    | -   | -           | SMT          | -            | -            |
| 48              | 40              | 29              | N5             | L4             | PD0     |                 |            | ED00/EAD00 | T32A04INB1 | T32A04INA0 | TSP14CS0   | T32A04INC0 | TSP14CSIN | U00      |          | I/O    | PU/PD | YES | N/A         | SMT          | Hi-Z         | Hi-Z         |
| 49              | 41              | 30              | M6             | L5             | PD1     |                 |            | ED01/EAD01 | T32A04INA1 | T32A04INB0 | TSP14SCK   | T32A04INC1 |           | X00      |          | I/O    | PU/PD | YES | N/A         | SMT          | Hi-Z         | Hi-Z         |
| 50              | 42              | 31              | N6             | K6             | PD2     |                 |            | ED02/EAD02 |            | T32A04OUTA | TSP14RXD   | T32A04OUTC |           | VO0      | TSS10TCK | I/O    | PU/PD | YES | N/A         | SMT          | Hi-Z         | Hi-Z         |
| 51              | 43              | 32              | M7             | L6             | PD3     |                 |            | ED03/EAD03 |            | T32A04OUTB | TSP14TXD   |            |           | YO0      | TSS10TFS | I/O    | PU/PD | YES | N/A         | SMT          | Hi-Z         | Hi-Z         |
| 52              | 44              | 33              | N7             | L7             | PD4     |                 |            | ED04/EAD04 |            | T32A05OUTA |            | T32A05OUTC | I2S0LRCK  | WO0      | TSS10TXD | I/O    | PU/PD | YES | N/A         | SMT          | Hi-Z         | Hi-Z         |
| 53              | 45              | 34              | M8             | K7             | PD5     |                 |            | ED05/EAD05 |            | T32A05OUTB |            |            | I2S0BCK   | ZO0      | TSS10RXD | I/O    | PU/PD | YES | N/A         | SMT          | Hi-Z         | Hi-Z         |
| 54              | 46              | 35              | N8             | K8             | PD6     |                 |            | ED06/EAD06 | T32A05INB1 | T32A05INA0 |            | T32A05INC0 | I2S0DI    | EMG0     | TSS10RFS | I/O    | PU/PD | YES | N/A         | SMT          | Hi-Z         | Hi-Z         |
| 55              | 47              | 36              | M9             | L8             | PD7     |                 |            | ED07/EAD07 | T32A05INA1 | T32A05INB0 |            | T32A05INC1 | I2S0DO    | OVV0     | TSS10RCK | I/O    | PU/PD | YES | N/A         | SMT          | Hi-Z         | Hi-Z         |
| 56              | 48              | -               | R3             | N3             | DVDD3C  |                 |            |            |            |            |            |            |           |          |          | -      | -     | -   | -           | -            | -            | -            |

| M4GR<br>LQFP176 | M4GQ<br>LQFP144 | M4GN<br>LQFP100 | M4GR<br>BGA177 | M4GQ<br>BGA145 | 端子名称    | 兼用<br>機能 A | 兼用<br>機能 B | 兼用機能 1     | 兼用機能 2     | 兼用機能 3     | 兼用機能 4    | 兼用機能 5     | 兼用機能 6    | 兼用機能 7     | 兼用機能 8 | 入出力 | PU/PD | OD  | 5VT/<br>3VT | SMT/<br>CMOS | リセット<br>中の状態 | リセット<br>後の状態 |
|-----------------|-----------------|-----------------|----------------|----------------|---------|------------|------------|------------|------------|------------|-----------|------------|-----------|------------|--------|-----|-------|-----|-------------|--------------|--------------|--------------|
| 57              | 49              | -               | P2             | M2             | DVSSC   |            |            |            |            |            |           |            |           |            |        | -   | -     | -   | -           | -            | -            | -            |
| 58              | 50              | 37              | R4             | N4             | PE0     |            |            | ED08/EAD08 | T32A06INB1 | T32A06OUTB | EA23      | T32A06INA1 |           | UT0RTS_N   | EA15   | I/O | PU/PD | YES | N/A         | SMT          | Hi-Z         | Hi-Z         |
| 59              | 51              | 38              | R5             | N5             | PE1     |            |            | ED09/EAD09 |            | T32A06OUTA | EA22      | T32A06OUTC |           | UT0CTS_N   | EA14   | I/O | PU/PD | YES | N/A         | SMT          | Hi-Z         | Hi-Z         |
| 60              | 52              | 39              | T5             | P5             | PE2     |            |            | ED10/EAD10 |            | T32A06INA0 | EA21      | T32A06INC0 |           | UT0RXD     | EA13   | I/O | PU/PD | YES | N/A         | SMT          | Hi-Z         | Hi-Z         |
| 61              | 53              | 40              | T6             | N6             | PE3     |            |            | ED11/EAD11 |            | T32A06INB0 | EA20      | T32A06INC1 |           | UT0TXDA    | EA12   | I/O | PU/PD | YES | N/A         | SMT          | Hi-Z         | Hi-Z         |
| 62              | 54              | 41              | R6             | P6             | PE4     |            |            | ED12/EAD12 |            | T32A07INA0 | EA19      | T32A07INC0 | I2S1DO    | ISDAIN0    | EA11   | I/O | PU/PD | YES | N/A         | SMT          | Hi-Z         | Hi-Z         |
| 63              | 55              | 42              | R7             | P7             | PE5     |            |            | ED13/EAD13 |            | T32A07INB0 | EA18      | T32A07INC1 | I2S1DI    | ISDAIN1    | EA10   | I/O | PU/PD | YES | N/A         | SMT          | Hi-Z         | Hi-Z         |
| 64              | 56              | 43              | T7             | N7             | PE6     |            |            | ED14/EAD14 |            | T32A07OUTA | EA17      | T32A07OUTC | I2S1BCK   | ISDAIN2    | EA09   | I/O | PU/PD | YES | N/A         | SMT          | Hi-Z         | Hi-Z         |
| 65              | 57              | 44              | T8             | N8             | PE7     |            |            | ED15/EAD15 | T32A07INB1 | T32A07OUTB | EA16      | T32A07INA1 | I2S1LRCK  | ISDAIN3    | EA08   | I/O | PU/PD | YES | N/A         | SMT          | Hi-Z         | Hi-Z         |
| 66              | -               | -               | N9             | -              | PJ7     |            |            |            |            |            |           | FUT1RXD    | EI2C3SCL  | I2C3SCL    |        | I/O | PU/PD | YES | N/A         | SMT          | Hi-Z         | Hi-Z         |
| 67              | -               | -               | R8             | -              | PJ6     |            |            |            |            |            |           | FUT1TXD    | EI2C3SDA  | I2C3SDA    |        | I/O | PU/PD | YES | N/A         | SMT          | Hi-Z         | Hi-Z         |
| 68              | -               | -               | R9             | -              | PJ5     |            |            |            | T32A03INB0 | T32A03INC1 |           | FUT0RXD    |           |            |        | I/O | PU/PD | YES | N/A         | SMT          | Hi-Z         | Hi-Z         |
| 69              | -               | -               | T9             | -              | PJ4     |            |            |            | T32A03INA0 | T32A03INC0 |           | FUT0TXD    |           |            |        | I/O | PU/PD | YES | N/A         | SMT          | Hi-Z         | Hi-Z         |
| 70              | 58              | 45              | T10            | P8             | REGOUT1 |            |            |            |            |            |           |            |           |            |        | -   | -     | -   | -           | -            | -            | -            |
| 71              | 59              | 46              | M12            | K10            | DVDD3D  |            |            |            |            |            |           |            |           |            |        | -   | -     | -   | -           | -            | -            | -            |
| 72              | 60              | 47              | E12            | E10            | DVSSD   |            |            |            |            |            |           |            |           |            |        | -   | -     | -   | -           | -            | -            | -            |
| -               | -               | -               | T16            | P14            | BSC     |            |            |            |            |            |           |            |           |            |        | -   | PD    | -   | -           | SMT          | -            | -            |
| 73              | 61              | -               | R10            | K9             | PT5     |            | INT02b     |            | T32A03OUTB |            |           |            |           |            |        | I/O | PU/PD | YES | N/A         | SMT          | Hi-Z         | Hi-Z         |
| 74              | -               | -               | N10            | -              | PW3     |            |            |            |            |            | TSPI8TXD  | T32A01OUTB |           |            |        | I/O | PU/PD | YES | N/A         | SMT          | Hi-Z         | Hi-Z         |
| 75              | -               | -               | M10            | -              | PW2     |            |            |            |            |            | TSPI8RXD  | T32A01OUTA |           | T32A01OUTC |        | I/O | PU/PD | YES | N/A         | SMT          | Hi-Z         | Hi-Z         |
| 76              | -               | -               | N11            | -              | PW1     |            |            |            |            |            | TSPI8SCK  | T32A00OUTA |           | T32A00OUTC |        | I/O | PU/PD | YES | N/A         | SMT          | Hi-Z         | Hi-Z         |
| 77              | -               | -               | M11            | -              | PW0     |            |            |            |            |            | TSPI8CS0  | T32A00OUTB | TSPI8CSIN |            |        | I/O | PU/PD | YES | N/A         | SMT          | Hi-Z         | Hi-Z         |
| 78              | 62              | -               | R11            | L9             | PV7     |            |            |            | T32A05OUTB |            | TSPI5CS0  | OVV0       | TSPI5CSIN | UT1RTS_N   |        | I/O | PU/PD | YES | N/A         | SMT          | Hi-Z         | Hi-Z         |
| 79              | 63              | -               | T11            | N9             | PV6     |            |            |            | T32A05OUTA | T32A05OUTC | TSPI5SCK  | EMG0       |           | UT1CTS_N   |        | I/O | PU/PD | YES | N/A         | SMT          | Hi-Z         | Hi-Z         |
| 80              | 64              | -               | T12            | P9             | PV5     |            |            | EI2C2SDA   | T32A04OUTA | T32A04OUTC | TSPI5TXD  | Z00        | I2C2SDA   | UT1TXDA    |        | I/O | PU/PD | YES | N/A         | SMT          | Hi-Z         | Hi-Z         |
| 81              | 65              | -               | R12            | N10            | PV4     |            |            | EI2C2SCL   | T32A04OUTB |            | TSPI5RXD  | W00        | I2C2SCL   | UT1RXD     |        | I/O | PU/PD | YES | N/A         | SMT          | Hi-Z         | Hi-Z         |
| 82              | 66              | -               | T13            | P10            | PM7     |            |            | EI2C4SCL   | T32A07OUTB |            | I2C4SCL   | FUT1IROUT  | TSPI7TXD  | FUT1TXD    |        | I/O | PU/PD | YES | N/A         | SMT          | Hi-Z         | Hi-Z         |
| 83              | 67              | -               | R13            | N11            | PM6     |            |            | EI2C4SDA   | T32A07OUTA | T32A07OUTC | I2C4SDA   | FUT1IRIN   | TSPI7RXD  | FUT1RXD    |        | I/O | PU/PD | YES | N/A         | SMT          | Hi-Z         | Hi-Z         |
| 84              | 68              | -               | T14            | P11            | PM5     |            |            |            | T32A06OUTA | T32A06OUTC |           |            | TSPI7SCK  | FUT1RTS_N  |        | I/O | PU/PD | YES | N/A         | SMT          | Hi-Z         | Hi-Z         |
| 85              | 69              | -               | N12            | L10            | PM4     |            | INT15b     |            | T32A06OUTB |            | TSPI7CSIN |            | TSPI7CS0  | FUT1CTS_N  |        | I/O | PU/PD | YES | N/A         | SMT          | Hi-Z         | Hi-Z         |
| 86              | 70              | 48              | R14            | N12            | PH7     |            |            | TRST_N     |            | UT0CTS_N   |           | UT0RTS_N   |           |            |        | I/O | PU/PD | YES | N/A         | SMT          | PU<br>(注2)   | PU<br>(注2)   |
| 87              | 71              | 49              | R15            | P12            | PH6     |            |            | TDO/SWV    |            | UT0RTS_N   |           | UT0CTS_N   |           |            |        | I/O | PU/PD | YES | N/A         | SMT          | Hi-Z         | Hi-Z         |
| 88              | 72              | 50              | T15            | P13            | PH5     |            |            | TCK/SWCLK  |            | UT0TXDA    |           | UT0RXD     |           |            |        | I/O | PU/PD | YES | N/A         | SMT          | PD<br>(注2)   | PD<br>(注2)   |
| 89              | 73              | 51              | R16            | N14            | PH4     |            |            | TMS/SWDIO  |            | UT0RXD     |           | UT0TXDA    |           |            |        | I/O | PU/PD | YES | N/A         | SMT          | PU<br>(注2)   | PU<br>(注2)   |
| 90              | 74              | 52              | P15            | N13            | PH3     |            |            | TDI        |            | UT1CTS_N   | NBDSYNC   | UT1RTS_N   |           |            |        | I/O | PU/PD | YES | N/A         | SMT          | PU<br>(注2)   | PU<br>(注2)   |
| 91              | 75              | 53              | P16            | M14            | PH2     |            |            | TRACEDATA3 |            | UT1RTS_N   | NBDDATA3  | UT1CTS_N   |           |            |        | I/O | PU/PD | YES | N/A         | SMT          | Hi-Z         | Hi-Z         |
| 92              | 76              | 54              | N15            | M13            | PH1     |            |            | TRACEDATA2 |            | UT1TXDA    | NBDDATA2  | UT1RXD     |           |            |        | I/O | PU/PD | YES | N/A         | SMT          | Hi-Z         | Hi-Z         |
| 93              | 77              | 55              | N16            | L11            | PH0     |            |            | TRACEDATA1 |            | UT1RXD     | NBDDATA1  | UT1TXDA    |           |            |        | I/O | PU/PD | YES | N/A         | SMT          | Hi-Z         | Hi-Z         |
| 94              | 78              | 56              | M15            | L13            | PG7     |            |            | TRACEDATA0 |            |            | NBDDATA0  | FUT0CTS_N  |           |            |        | I/O | PU/PD | YES | N/A         | SMT          | Hi-Z         | Hi-Z         |
| 95              | 79              | 57              | M16            | L14            | PG6     |            |            | TRACECLK   |            |            | NBDCLK    | FUT0RTS_N  | I2S1MCLK  |            |        | I/O | PU/PD | YES | N/A         | SMT          | Hi-Z         | Hi-Z         |
| 96              | 80              | 58              | M13            | K11            | PG5     |            |            |            | T32A02OUTA | T32A02OUTC | FUT0IRIN  | FUT0RXD    | EI2C2SCL  | I2C2SCL    |        | I/O | PU/PD | YES | N/A         | SMT          | Hi-Z         | Hi-Z         |
| 97              | 81              | 59              | L12            | K13            | PG4     |            |            |            | T32A02OUTB |            | FUT0IROUT | FUT0TXD    | EI2C2SDA  | I2C2SDA    |        | I/O | PU/PD | YES | N/A         | SMT          | Hi-Z         | Hi-Z         |
| 98              | -               | -               | N13            | -              | DVDD3E  |            |            |            |            |            |           |            |           |            |        | -   | -     | -   | -           | -            | -            | -            |
| 99              | -               | -               | D13            | -              | DVSSE   |            |            |            |            |            |           |            |           |            |        | -   | -     | -   | -           | -            | -            | -            |
| 100             | 82              | 60              | L16            | K14            | PL3     |            |            |            | T32A02INB0 | T32A02INC1 |           | SMI0D7     | TSPI3CS1  | TSPI1TXD   |        | I/O | PU/PD | YES | N/A         | SMT          | Hi-Z         | Hi-Z         |
| 101             | 83              | 61              | L15            | J13            | PL2     |            |            |            |            |            |           | SMI0D6     |           | TSPI1RXD   |        | I/O | PU/PD | YES | N/A         | SMT          | Hi-Z         | Hi-Z         |
| 102             | 84              | 62              | K16            | J14            | PL1     |            |            |            |            |            |           | SMI0D5     |           | TSPI1SCK   |        | I/O | PU/PD | YES | N/A         | SMT          | Hi-Z         | Hi-Z         |
| 103             | 85              | 63              | L13            | J11            | PL0     |            | INT01a     |            | T32A02INA0 | T32A02INC0 |           | SMI0D4     | TSPI1CSIN | TSPI1CS0   |        | I/O | PU/PD | YES | N/A         | SMT          | Hi-Z         | Hi-Z         |
| 104             | 86              | 64              | K12            | J10            | PK7     |            | INT00a     |            | T32A01INB0 | T32A01INC1 | TSPI3CS0  |            | SMI0CS0_N | TSPI3CSIN  |        | I/O | PU/PD | YES | N/A         | SMT          | Hi-Z         | Hi-Z         |
| 105             | 87              | 65              | J16            | H14            | PK6     |            |            | TSPI1CS3   | T32A01INA0 | T32A01INC0 | TSPI3SCK  |            | SMI0CLK   |            |        | I/O | PU/PD | YES | N/A         | SMT          | Hi-Z         | Hi-Z         |
| 106             | 88              | 66              | K15            | H13            | PK5     |            |            | TSPI1CS2   |            |            | TSPI3RXD  |            | SMI0D3    |            |        | I/O | PU/PD | YES | N/A         | SMT          | Hi-Z         | Hi-Z         |
| 107             | 89              | 67              | J15            | G14            | PK4     |            |            | TSPI1CS1   |            |            | TSPI3TXD  |            | SMI0D2    |            |        | I/O | PU/PD | YES | N/A         | SMT          | Hi-Z         | Hi-Z         |
| 108             | 90              | 68              | K13            | G13            | PK3     |            |            | ECS1_N     |            |            |           |            | SMI0D1    |            |        | I/O | PU/PD | YES | N/A         | SMT          | Hi-Z         | Hi-Z         |
| 109             | 91              | 69              | J13            | F14            | PK2     |            |            | ECS0_N     |            |            |           |            | SMI0D0    |            |        | I/O | PU/PD | YES | N/A         | SMT          | Hi-Z         | Hi-Z         |
| 110             | 92              | 70              | J12            | H11            | PK1     |            | INT11a     | ISDBOUT    | T32A00INB0 | T32A00INC1 | HDMAREQB  | TSPI3CS0   | TSPI3CSIN |            |        | I/O | PU/PD | YES | N/A         | SMT          | Hi-Z         | Hi-Z         |
| 111             | 93              | 71              | H12            | H10            | PK0     |            | INT10a     | ISDAOUT    | T32A00INA0 | T32A00INC0 |           |            | SMI0CS1_N |            |        | I/O | PU/PD | YES | N/A         | SMT          | Hi-Z         | Hi-Z         |
| 112             | 94              | -               | H13            | G10            | PV3     |            |            |            | T32A09OUTB |            | ISDBIN3   | Y00        | UT3CTS_N  | UT3RTS_N   |        | I/O | PU/PD | YES | N/A         | SMT          | Hi-Z         | Hi-Z         |
| 113             | 95              | -               | G12            | G11            | PV2     |            |            |            | T32A09OUTA | T32A09OUTC | ISDBIN2   | V00        | UT3RTS_N  | UT3CTS_N   |        | I/O | PU/PD | YES | N/A         | SMT          | Hi-Z         | Hi-Z         |
| 114             | 96              | -               | G13            | F11            | PV1     |            |            |            | T32A09INB0 | T32A09INC1 | ISDBIN1   | X00        | UT3TXDA   | UT3RXD     |        | I/O | PU/PD | YES | N/A         | SMT          | Hi-Z         | Hi-Z         |
| 115             | 97              | -               | F12            | F10            | PV0     |            |            |            | T32A09INA0 | T32A09INC0 | ISDBIN0   | U00        | UT3RXD    | UT3TXDA    |        | I/O | PU/PD | YES | N/A         | SMT          | Hi-Z         | Hi-Z         |
| 116             | 98              | -               | F13            | E11            | PT4     |            | INT01b     |            |            |            | RXIN1     |            |           |            |        | I/O | PU/PD | YES | N/A         | SMT          | Hi-Z         | Hi-Z         |
| 117             | -               | -               | H16            | -              | PW7     |            |            |            |            | T32A10INA1 |           | T32A11OUTB | ISDCIN3   | T32A11INA0 |        | I/O | PU/PD | YES | N/A         | SMT          | Hi-Z         | Hi-Z         |
| 118             | -               | -               | H15            | -              | PW6     |            |            |            |            |            |           | T32A11OUTA | ISDCIN2   | T32A11OUTC |        | I/O | PU/PD | YES | N/A         | SMT          | Hi-Z         | Hi-Z         |
| 119             | -               | -               | G16            | -              | PW5     |            |            |            |            |            |           | T32A10OUTA | ISDCIN1   | T32A10OUTC |        | I/O | PU/PD | YES | N/A         | SMT          | Hi-Z         | Hi-Z         |
| 120             | -               | -               | G15            | -              | PW4     |            |            |            |            | T32A11INA1 |           | T32A10OUTB | ISDCIN0   | T32A10INA0 |        | I/O | PU/PD | YES | N/A         | SMT          | Hi-Z         | Hi-Z         |
| 121             | 99              | -               | E13            | F13            | PM3     |            | INT14b     |            | T32A11OUTB |            | TSPI6CSIN | UT4CTS_N   | TSPI6CS0  | UT4RTS_N   |        | I/O | PU/PD | YES | N/A         | SMT          | Hi-Z         | Hi-Z         |

| M4GR<br>LQFP176 | M4GQ<br>LQFP144 | M4GN<br>LQFP100 | M4GR<br>BGA177 | M4GQ<br>BGA145 | 端子名称   | 兼用<br>機能 A | 兼用<br>機能 B | 兼用機能 1   | 兼用機能 2 | 兼用機能 3     | 兼用機能 4     | 兼用機能 5   | 兼用機能 6     | 兼用機能 7   | 兼用機能 8   | 入出力 | PU/PD | OD    | 5VT /<br>3VT | SMT /<br>CMOS | リセット<br>中の状態 | リセット<br>後の状態 |      |
|-----------------|-----------------|-----------------|----------------|----------------|--------|------------|------------|----------|--------|------------|------------|----------|------------|----------|----------|-----|-------|-------|--------------|---------------|--------------|--------------|------|
| 122             | 100             | -               | F16            | E14            | PM2    |            |            |          |        | T32A11OUTA | T32A11OUTC |          | UT4RTS_N   | TSPI6SCK | UT4CTS_N |     | I/O   | PU/PD | YES          | N/A           | SMT          | Hi-Z         | Hi-Z |
| 123             | 101             | -               | F15            | E13            | PM1    |            |            | EI2C3SCL |        |            | I2C3SCL    |          | UT4TXDA    | TSPI6RXD | UT4RXD   |     | I/O   | PU/PD | YES          | N/A           | SMT          | Hi-Z         | Hi-Z |
| 124             | 102             | -               | E16            | D14            | PM0    |            |            | EI2C3SDA |        |            | I2C3SDA    |          | UT4RXD     | TSPI6TXD | UT4TXDA  |     | I/O   | PU/PD | YES          | N/A           | SMT          | Hi-Z         | Hi-Z |
| 125             | -               | -               | E15            | -              | PL5    |            | INT13b     |          |        | T32A08OUTB |            |          |            |          |          |     | I/O   | PU/PD | YES          | N/A           | SMT          | Hi-Z         | Hi-Z |
| 126             | -               | -               | D16            | -              | PL4    |            | INT12b     |          |        | T32A08OUTA | T32A08OUTC |          |            |          |          |     | I/O   | PU/PD | YES          | N/A           | SMT          | Hi-Z         | Hi-Z |
| 127             | 103             | -               | T4             | P4             | DVDD3F |            |            |          |        |            |            |          |            |          |          |     | -     | -     | -            | -             | -            | -            | -    |
| 128             | 104             | -               | A16            | A14            | DVSSF  |            |            |          |        |            |            |          |            |          |          |     | -     | -     | -            | -             | -            | -            | -    |
| 129             | 105             | 72              | D15            | D13            | PG0    |            | INT08a     | EALE     |        |            | UT2RXD     |          | UT2TXDA    |          |          |     | I/O   | PU/PD | YES          | N/A           | SMT          | Hi-Z         | Hi-Z |
| 130             | 106             | 73              | C16            | C14            | PG1    |            | INT09a     | EWAIT_N  |        |            | UT2TXDA    |          | UT2RXD     |          |          |     | I/O   | PU/PD | YES          | N/A           | SMT          | Hi-Z         | Hi-Z |
| 131             | 107             | 74              | C15            | C13            | PG2    |            |            |          |        |            | UT2RTS_N   | ALARM_N  | UT2CTS_N   | EI2C0SDA | I2C0SDA  |     | I/O   | PU/PD | YES          | 5VT           | SMT          | Hi-Z         | Hi-Z |
| 132             | 108             | 75              | B16            | B14            | PG3    |            |            |          |        |            | UT2CTS_N   | TRGIN0   | UT2RTS_N   | EI2C0SCL | I2C0SCL  |     | I/O   | PU/PD | YES          | 5VT           | SMT          | Hi-Z         | Hi-Z |
| 133             | 109             | 76              | B15            | B13            | PN0    | AINA00     |            |          |        |            |            |          |            |          |          |     | I/O   | PU/PD | YES          | N/A           | SMT          | Hi-Z         | Hi-Z |
| 134             | 110             | 77              | A15            | A13            | PN1    | AINA01     |            |          |        |            |            |          |            |          |          |     | I/O   | PU/PD | YES          | N/A           | SMT          | Hi-Z         | Hi-Z |
| 135             | 111             | 78              | B14            | B12            | PN2    | AINA02     |            |          |        |            |            |          |            |          |          |     | I/O   | PU/PD | YES          | N/A           | SMT          | Hi-Z         | Hi-Z |
| 136             | 112             | 79              | A14            | A12            | PN3    | AINA03     |            |          |        |            |            |          |            |          |          |     | I/O   | PU/PD | YES          | N/A           | SMT          | Hi-Z         | Hi-Z |
| 137             | 113             | 80              | B13            | B11            | PN4    | AINA04     |            |          |        |            |            |          |            |          |          |     | I/O   | PU/PD | YES          | N/A           | SMT          | Hi-Z         | Hi-Z |
| 138             | 114             | 81              | A13            | A11            | PN5    | AINA05     |            |          |        |            |            |          |            |          |          |     | I/O   | PU/PD | YES          | N/A           | SMT          | Hi-Z         | Hi-Z |
| 139             | 115             | 82              | B12            | B10            | PN6    | AINA06     |            |          |        |            |            |          |            |          |          |     | I/O   | PU/PD | YES          | N/A           | SMT          | Hi-Z         | Hi-Z |
| 140             | 116             | 83              | A12            | A10            | PN7    | AINA07     |            |          |        |            |            |          |            |          |          |     | I/O   | PU/PD | YES          | N/A           | SMT          | Hi-Z         | Hi-Z |
| 141             | 117             | 84              | D12            | D11            | PP0    | AINA08     |            |          |        | T32A04INA0 | T32A04INC0 |          | T32A04INB1 |          |          |     | I/O   | PU/PD | YES          | N/A           | SMT          | Hi-Z         | Hi-Z |
| 142             | 118             | 85              | D11            | D10            | PP1    | AINA09     |            |          |        | T32A04INB0 | T32A04INC1 |          | T32A04INA1 |          |          |     | I/O   | PU/PD | YES          | N/A           | SMT          | Hi-Z         | Hi-Z |
| 143             | 119             | 86              | B11            | B9             | PP2    | AINA10     |            |          |        | T32A05INA0 | T32A05INC0 |          | T32A05INB1 |          |          |     | I/O   | PU/PD | YES          | N/A           | SMT          | Hi-Z         | Hi-Z |
| 144             | 120             | 87              | A11            | A9             | PP3    | AINA11     |            |          |        | T32A05INB0 | T32A05INC1 |          | T32A05INA1 |          |          |     | I/O   | PU/PD | YES          | N/A           | SMT          | Hi-Z         | Hi-Z |
| 145             | 121             | 88              | E11            | D9             | PP4    | AINA12     |            |          |        | T32A06INA0 | T32A06INC0 |          | T32A06INB1 |          |          |     | I/O   | PU/PD | YES          | N/A           | SMT          | Hi-Z         | Hi-Z |
| 146             | 122             | 89              | D10            | E9             | PP5    | AINA13     |            |          |        | T32A06INB0 | T32A06INC1 |          | T32A06INA1 |          |          |     | I/O   | PU/PD | YES          | N/A           | SMT          | Hi-Z         | Hi-Z |
| 147             | 123             | 90              | B10            | B8             | PP6    | AINA14     | INT10b     |          |        | T32A07INA0 | T32A07INC0 |          | T32A07INB1 |          |          |     | I/O   | PU/PD | YES          | N/A           | SMT          | Hi-Z         | Hi-Z |
| 148             | 124             | 91              | A10            | A8             | PP7    | AINA15     | INT11b     |          |        | T32A07INB0 | T32A07INC1 |          | T32A07INA1 |          |          |     | I/O   | PU/PD | YES          | N/A           | SMT          | Hi-Z         | Hi-Z |
| 149             | 125             | -               | E10            | D8             | PR0    | AINA16     |            |          |        | T32A08INA0 | T32A08INC0 |          |            |          |          |     | I/O   | PU/PD | YES          | N/A           | SMT          | Hi-Z         | Hi-Z |
| 150             | 126             | -               | D9             | E8             | PR1    | AINA17     |            |          |        | T32A08INB0 | T32A08INC1 |          |            |          |          |     | I/O   | PU/PD | YES          | N/A           | SMT          | Hi-Z         | Hi-Z |
| 151             | 127             | -               | B9             | B7             | PR2    | AINA18     |            |          |        | T32A09INA0 | T32A09INC0 |          |            |          |          |     | I/O   | PU/PD | YES          | N/A           | SMT          | Hi-Z         | Hi-Z |
| 152             | 128             | -               | A9             | A7             | PR3    | AINA19     |            |          |        | T32A09INB0 | T32A09INC1 |          |            |          |          |     | I/O   | PU/PD | YES          | N/A           | SMT          | Hi-Z         | Hi-Z |
| 153             | 129             | -               | A8             | D7             | PR4    | AINA20     |            |          |        | T32A10INA0 | T32A10INC0 |          |            |          |          |     | I/O   | PU/PD | YES          | N/A           | SMT          | Hi-Z         | Hi-Z |
| 154             | 130             | -               | B8             | E7             | PR5    | AINA21     |            |          |        | T32A10INB0 | T32A10INC1 |          |            |          |          |     | I/O   | PU/PD | YES          | N/A           | SMT          | Hi-Z         | Hi-Z |
| 155             | 131             | -               | E9             | E6             | PR6    | AINA22     |            |          |        | T32A11INA0 | T32A11INC0 |          |            |          |          |     | I/O   | PU/PD | YES          | N/A           | SMT          | Hi-Z         | Hi-Z |
| 156             | 132             | -               | D8             | D6             | PR7    | AINA23     |            |          |        | T32A11INB0 | T32A11INC1 |          |            |          |          |     | I/O   | PU/PD | YES          | N/A           | SMT          | Hi-Z         | Hi-Z |
| 157             | 133             | 92              | A7             | A6             | AVDD3  |            |            |          |        |            |            |          |            |          |          |     | -     | -     | -            | -             | -            | -            | -    |
| 158             | 134             | 93              | B7             | B6             | AVSS   |            |            |          |        |            |            |          |            |          |          |     | -     | -     | -            | -             | -            | -            | -    |
| 159             | 135             | 94              | A6             | A5             | PT0    | DAC0       |            |          |        |            |            |          |            |          |          |     | I/O   | PU/PD | YES          | N/A           | SMT          | Hi-Z         | Hi-Z |
| 160             | 136             | 95              | A5             | A4             | PT1    | DAC1       |            |          |        |            |            |          |            |          |          |     | I/O   | PU/PD | YES          | N/A           | SMT          | Hi-Z         | Hi-Z |
| 161             | 137             | -               | M5             | K5             | DVDD3G |            |            |          |        |            |            |          |            |          |          |     | -     | -     | -            | -             | -            | -            | -    |
| 162             | 138             | -               | F6             | F6             | DVSSG  |            |            |          |        |            |            |          |            |          |          |     | -     | -     | -            | -             | -            | -            | -    |
| 163             | -               | -               | E8             | -              | PL7    |            |            | TRGIN1   |        | T32A09OUTB |            |          |            |          |          |     | I/O   | PU/PD | YES          | N/A           | SMT          | Hi-Z         | Hi-Z |
| 164             | -               | -               | E7             | -              | PL6    |            | INT03b     |          |        | T32A09OUTA | T32A09OUTC |          |            |          |          |     | I/O   | PU/PD | YES          | N/A           | SMT          | Hi-Z         | Hi-Z |
| 165             | -               | -               | D7             | -              | PJ3    |            |            |          |        |            | UT5CTS_N   | UT5RTS_N | EI2C4SDA   | I2C4SDA  |          |     | I/O   | PU/PD | YES          | N/A           | SMT          | Hi-Z         | Hi-Z |
| 166             | -               | -               | D6             | -              | PJ2    |            |            |          |        |            | UT5RTS_N   | UT5CTS_N | EI2C4SCL   | I2C4SCL  |          |     | I/O   | PU/PD | YES          | N/A           | SMT          | Hi-Z         | Hi-Z |
| 167             | -               | -               | B6             | -              | PJ1    |            |            |          |        |            | UT5TXDA    | UT5RXD   |            |          |          |     | I/O   | PU/PD | YES          | N/A           | SMT          | Hi-Z         | Hi-Z |
| 168             | -               | -               | B5             | -              | PJ0    |            |            |          |        |            | UT5RXD     | UT5TXDA  |            |          |          |     | I/O   | PU/PD | YES          | N/A           | SMT          | Hi-Z         | Hi-Z |
| 169             | -               | -               | N4             | -              | DVDD3H |            |            |          |        |            |            |          |            |          |          |     | -     | -     | -            | -             | -            | -            | -    |
| 170             | -               | -               | E5             | -              | DVSSH  |            |            |          |        |            |            |          |            |          |          |     | -     | -     | -            | -             | -            | -            | -    |
| 171             | 139             | 96              | E6             | E5             | PT2    |            |            |          |        |            |            |          |            | CEC0     |          |     | I/O   | PU/PD | YES          | 3VT           | SMT          | Hi-Z         | Hi-Z |
| 172             | 140             | 97              | D5             | D5             | PF0    |            | INT04b     | ERD_N    |        |            |            |          |            |          |          |     | I/O   | PU/PD | YES          | N/A           | SMT          | Hi-Z         | Hi-Z |
| 173             | 141             | 98              | A4             | B5             | PF1    |            |            | EWR_N    |        |            |            |          |            |          |          |     | I/O   | PU/PD | YES          | N/A           | SMT          | Hi-Z         | Hi-Z |
| 174             | 142             | 99              | B4             | B4             | PF2    |            |            |          |        |            |            |          |            | EI2C1SDA | I2C1SDA  |     | I/O   | PU/PD | YES          | 5VT           | SMT          | Hi-Z         | Hi-Z |
| 175             | 143             | 100             | A3             | A3             | PF3    |            |            |          |        |            |            |          |            | EI2C1SCL | I2C1SCL  |     | I/O   | PU/PD | YES          | 5VT           | SMT          | Hi-Z         | Hi-Z |
| 176             | 144             | -               | A2             | A2             | PF4    |            |            | ECS2_N   |        |            |            |          |            |          |          |     | I/O   | PU/PD | YES          | N/A           | SMT          | Hi-Z         | Hi-Z |

注 1) リセット端子(RESET\_N)、POR によるリセット期間中は、内蔵 pull-up が ON です。

注 2) 初期値で内蔵 pull-up/pull-down が ON です。

注 3) 製品により使用できない機能があります。詳細はリファレンスマニュアル「製品個別情報」を参照してください。

## 品番付与情報

# TMP M4 G R F 20 x FG

東芝マイクロコントローラー  
の識別名

コア

変更記号

パッケージ

| 記号 | 説明                       |
|----|--------------------------|
| M4 | Arm Cortex-M4 (FPU 機能搭載) |
| M3 | Arm Cortex-M3            |
| M0 | Arm Cortex-M0            |

| 記号                | 説明                                     |
|-------------------|--|
| QG                | プラスチック縮小クアッドアウトライン<br>ノンリードパッケージ、防湿梱包品 |
| UG、DUG、<br>FG、DFG | プラスチックフラットパッケージ、防湿梱包品                  |
| MG、DMG            | プラスチックスモールアウトライン<br>パッケージ、防湿梱包品        |
| XBG               | プラスチックボールグリッドアレイ、<br>防湿梱包品             |

製品グループ

メモリー容量

| ファミリー        | 記号 | 主なアプリケーション                                   |
|--------------|----|--|
| TXZ/<br>TXZ+ | H  | 汎用・コンシューマーエレクトロニクス                           |
|              | K  | モーター/インバーター制御・産業機器<br>(アナログコンボ)              |
|              | M  | モーター/インバーター制御・産業機器<br>(アナログコンボ)、CAN 搭載       |
|              | G  | OA/デジタル製品・産業機器                               |
|              | N  | 産業用ネットワーク、IoT 情報管理デバイス、<br>イーサネット/USB/CAN 搭載 |
|              | E  | 小型精密機器                                       |
|              | L  | 単体モーター/インバーター制御・産業機器                         |
|              | V  | 汎用・コンシューマーエレクトロニクス<br>(エントリーシリーズ)            |

| 記号 | 容量 [KB] |
|----|---------|
| M  | 32      |
| P  | 48      |
| S  | 64      |
| U  | 96      |
| W  | 128     |
| Y  | 256     |
| Z  | 384     |
| D  | 512     |
| E  | 768     |
| 10 | 1024    |
| 15 | 1536    |
| 20 | 2048    |

ピン数

ROM タイプ

| 記号 | ピン数 | 記号           | ピン数 |   |               |
|----|-----|--------------|-----|---|---------------|
| 0  | G   | 32 pin 以下    | 7   | P | 101 ~ 128 pin |
| 1  | H   | 33 ~ 44 pin  | 8   | Q | 129 ~ 144 pin |
| 2  | J   | 45 ~ 48 pin  | 9   | R | 145 ~ 176 pin |
| 3  | K   | 49 ~ 52 pin  | A   | S | 177 ~ 200 pin |
| 4  | L   | 53 ~ 64 pin  | B   | T | 201 ~ 224 pin |
| 5  | M   | 65 ~ 80 pin  | C   | U | 225 ~ 250 pin |
| 6  | N   | 81 ~ 100 pin | D   | V | 251 ~ 300 pin |

| 記号 | 説明    |
|----|-------|
| F  | Flash |

## 製品取り扱い上のお願い

株式会社東芝およびその子会社ならびに関係会社を以下「当社」といいます。

本資料に掲載されているハードウェア、ソフトウェアおよびシステムを以下「本製品」といいます。

- 本製品に関する情報等、本資料の掲載内容は、技術の進歩などにより予告なしに変更されることがあります。
- 文書による当社の事前の承諾なしに本資料の転載複製を禁じます。また、文書による当社の事前の承諾を得て本資料を転載複製する場合でも、記載内容に一切変更を加えたり、削除したりしないでください。
- 当社は品質、信頼性の向上に努めていますが、半導体・ストレージ製品は一般に誤作動または故障する場合があります。本製品をご使用頂く場合は、本製品の誤作動や故障により生命・身体・財産が侵害されることのないように、お客様の責任において、お客様のハードウェア・ソフトウェア・システムに必要な安全設計を行うことをお願いします。なお、設計および使用に際しては、本製品に関する最新の情報（本資料、仕様書、データシート、アプリケーションノート、半導体信頼性ハンドブックなど）および本製品が使用される機器の取扱説明書、操作説明書などをご確認の上、これに従ってください。また、上記資料などに記載の製品データ、図、表などに示す技術的な内容、プログラム、アルゴリズムその他応用回路例などの情報を使用する場合は、お客様の製品単独およびシステム全体で十分に評価し、お客様の責任において適用可否を判断してください。
- 本製品は、特別に高い品質・信頼性が要求され、またはその故障や誤作動が生命・身体に危害を及ぼす恐れ、膨大な財産損害を引き起こす恐れ、もしくは社会に深刻な影響を及ぼす恐れのある機器（以下“特定用途”という）に使用されることは意図されていませんし、保証もされていません。特定用途には原子力関連機器、航空・宇宙機器、医療機器（生命直結機器）、車載・輸送機器、防衛関連機器などが含まれますが、本資料に個別に記載する用途は除きます。特定用途に使用された場合には、当社は一切の責任を負いません。なお、詳細は当社営業窓口まで、または当社 Web サイトのお問い合わせフォームからお問い合わせください。
- 本製品を分解、解析、リバースエンジニアリング、改造、改変、翻案、複製等しないでください。
- 本製品を、国内外の法令、規則及び命令により、製造、使用、販売を禁止されている製品に使用することはできません。
- 本資料に掲載してある技術情報は、製品の代表的動作・応用を説明するためのもので、その使用に際して当社及び第三者の知的財産権その他の権利に対する保証または実施権の許諾を行うものではありません。
- 別途、書面による契約またはお客様と当社が合意した仕様書がない限り、当社は、本製品および技術情報に関して、明示的にも黙示的にも一切の保証（機能動作の保証、商品性の保証、特定目的への合致の保証、情報の正確性の保証、第三者の権利の非侵害保証を含むがこれに限らない。）をしておりません。
- 本製品、または本資料に掲載されている技術情報を、大量破壊兵器の開発等の目的、軍事利用の目的、あるいはその他軍事用途の目的で使用しないでください。また、輸出に際しては、「外国為替及び外国貿易法」、「米国輸出管理規則」等、適用ある輸出関連法令を遵守し、それらの定めるところにより必要な手続を行ってください。
- 本製品の RoHS 適合性など、詳細につきましては製品個別に必ず当社営業窓口までお問い合わせください。本製品のご使用に際しては、特定の物質の含有・使用を規制する RoHS 指令等、適用ある環境関連法令を十分調査の上、かかる法令に適合するようご使用ください。お客様がかかる法令を遵守しないことにより生じた損害に関して、当社は一切の責任を負いかねます。