

CMOS 形 デジタル集積回路 シリコン モノリシック

TMPM3H グループ(1)

概要

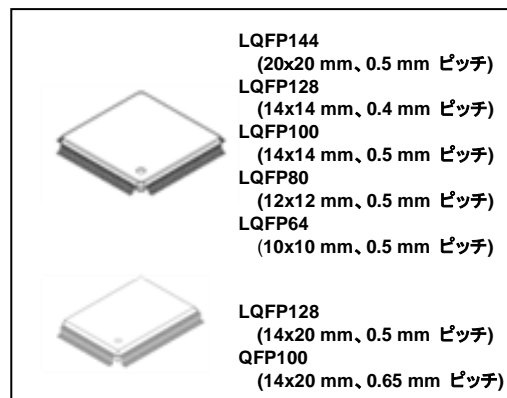
- Arm®Cortex®-M3、動作周波数: 1 ~ 120MHz、動作電圧: 2.7 ~ 5.5V
- 256K ~ 512K バイトコードフラッシュ、32K バイトデータフラッシュ
- 64 ~ 144 ピン、7 種類のパッケージ展開

用途

家電、OA、住設、AV 機器、モーター制御など民生・産業機器に幅広く使用可能

特長

- Arm Cortex-M3 コア搭載
 - 動作周波数: 1 ~ 120MHz
 - メモリー保護ユニット(MPU)搭載
- 動作電圧と消費電力
 - 動作電圧: 2.7 ~ 5.5V
 - 低消費電力動作: IDLE、STOP1、STOP2
 - 動作温度範囲: -40 ~ +105°C
- 内蔵メモリー
 - コードフラッシュ: 256KB ~ 512KB、書き換え: 10 万回
 - データフラッシュ: 32KB、書き換え: 10 万回
 - 命令実行と並行してデータフラッシュを書き換え可能
 - RAM: 64 KB +バックアップRAM: 2KB
パリティ付き
- クロック
 - 外部高速発振器: 6MHz ~ 12MHz(セラミック、水晶)
 - 外部高速クロック入力: 6 ~ 20MHz
 - 内蔵高速発振器(IHOSC1): 10MHz、ユーザトリミング機能
 - PLL: 120MHz 出力
 - 外部低速発振器: 32.768kHz
- 周波数検知(OFD): システムクロック異常検知
- 電圧検知(LVD): 8 レベル、割り込みとリセット出力選択
- 割り込み
 - 外部要因: 12 ~ 23
 - (外部端子: 12 ~ 34 本、DNF(デジタルノイズフィルタ)付き)
 - 内部要因: 128 ~ 151
- 入出力ポート: 57 ~ 135 本(入力: 4 本、出力: 1 本)
 - プルアップ/ダウン、オープンドレイン、5V トレラントあり
- オンチップデバッグ(JTAG/SW)
- トリガーセクター(TRGSEL)
 - DMA コントローラーやタイマーカウンタなどの起動要因を拡張
- DMA コントローラー(DMAC)
 - 起動要因: 2 ユニット 54 ~ 64 要因、内部/外部トリガー
- LCD 表示制御(DLDC)
 - ノンバイアス駆動: 40 セグメント × 4 コモン(最大)
- UART: 7 ~ 8 チャンネル
 - 最大 2.5Mbps、FIFO(送信 9 ビット × 8、受信 9 ビット × 8)
- TSPI: 1 ~ 5 チャンネル
 - SIO/SPI モード、最大 20MHz、FIFO(送信 16 ビット × 8、受信 16 ビット × 8)、セクター/フレームモード
- I²C インターフェース
 - I²C インターフェース(I2C): 2 ~ 4 チャンネル
マルチマスター、低消費電力動作解除機能
 - I²C インターフェースバージョン A(EI2C): 2 ~ 4 チャンネル
マルチマスター、10bit アドレス対応、低消費電力動作解除機能
- コンパレータ: 1 チャンネル、A-PMD に EMG 信号出力
- 8 ビット DA コンバータ: 2 チャンネル
- 12 ビット AD コンバータ: 12 ~ 21 チャンネルアナログ入力
 - サンプル&ホールド回路内蔵
 - 変換時間: 1.5µs @SCLK = 20MHz、1.0µs @SCLK = 30MHz、
 - 自己診断機能サポート
- アドバンストプログラマブルモーター制御回路(A-PMD): 1 チャンネル
 - 3 相相補 PWM 出力、12 ビット ADC との同期動作
 - 外部入力による緊急停止機能(EMG0 端子、OVV0 端子)
- アドバンストエンコーダ入力回路(A-ENC): 1 チャンネル
 - エンコーダ/センサー(3 種)/タイマー/位相カウンタモード
- 32 ビットタイマーイベントカウンタ(T32A)
 - 32 ビットタイマー時 8 チャンネル、16 ビットタイマー時 16 チャンネル
 - インターバルタイマー、イベントカウント、インプットキャプチャー、2 相カウンタ入力、PPG 出力、同期スタート、トリガースタート
- リアルタイムクロック(RTC): 1 チャンネル
- ウォッチドッグタイマー(SIWDT): 1 チャンネル
 - システムクロックと別系統のソースクロックを選択
 - クリアウインドウ、割り込みとリセット出力選択
- リモコン受信回路(RMC): 1 チャンネル
- CRC 計算回路(CRC): 1 チャンネル CRC32、CRC16

製品量産開始時期
2022-05

機能別製品一覧

この表は開発中製品を含みます。
 各製品の最新開発状況は、弊社営業担当までお問い合わせください。

表 1.1 機能別製品一覧(1/2)

内蔵機能		TMPM3HQFDAFG TMPM3HQFZAFG TMPM3HQFYAFG	TMPM3HPFDAFG TMPM3HPFZAFG TMPM3HPFYAFG	TMPM3HPFDADFG TMPM3HPFZADFG TMPM3HPFYADFG	TMPM3HNFDAFG TMPM3HNFZAFG TMPM3HNFYAFG	TMPM3HNFDAFG TMPM3HNFZADFG TMPM3HNFYADFG
Memory	Code Flash (KB)	512 384 256	512 384 256	512 384 256	512 384 256	512 384 256
	Data Flash (KB)	32	32	32	32	32
	RAM (KB)	64	64	64	64	64
	Backup RAM (KB)	2	2	2	2	2
I/O port	PORT (Pin)	135	119	119	93	93
External interrupt	Factor	23	21	21	18	18
	Pin	34	31	31	19	19
DMA	DMAC (ch)	64	64	64	62	62
Timer function	T32A (ch)	8	8	8	8	8
	RTC (ch)	1	1	1	1	1
Serial communication function	UART (ch)	8	8	8	8	8
	I2C/EI2C (ch)	4/4	4/4	4/4	3/3	3/3
	TSPI (ch)	5	5	5	4	4
Analog function	12-bit ADC (ch)	21	19	19	17	17
	8-bit DAC (ch)	2	2	2	2	2
	Comparator (ch)	1	1	1	1	1
Motor Control peripherals	A-ENC (ch)	1	1	1	1	1
	A-PMD (ch)	1	1	1	1	1
Other peripherals	RMC (ch)	1	1	1	1	1
	CRC (ch)	1	1	1	1	1
	DLCD	40 segments x 4 commons	40 segments x 4 commons	40 segments x 4 commons	32 segments x 4 commons	32 segments x 4 commons
System function	RAMP	1	1	1	1	1
	LVD (ch)	1	1	1	1	1
	SIWDT (ch)	1	1	1	1	1
	OFD (ch)	1	1	1	1	1
	POR	1	1	1	1	1
Debug interface	Debug	JTAG/SW TRACE(4bit)	JTAG/SW TRACE(4bit)	JTAG/SW TRACE(4bit)	JTAG/SW TRACE(4bit)	JTAG/SW TRACE(4bit)
Package	Package type	LQFP144 (20 mm x 20 mm, 0.5 mm pitch)	LQFP128 (14 mm x 14 mm, 0.4 mm pitch)	LQFP128 (14 mm x 20 mm, 0.5 mm pitch)	LQFP100 (14 mm x 14 mm, 0.5 mm pitch)	QFP100 (14 mm x 20 mm, 0.65 mm pitch)

表 1.2 機能別製品一覧(2/2)

内蔵機能		TMPM3HMFDAFG TMPM3HMFZAFG TMPM3HMFYAFG	TMPM3HLFDAUG TMPM3HLFZAFG TMPM3HLFYAUG
Memory	Code Flash (KB)	512 384 256	512 384 256
	Data Flash (KB)	32	32
	RAM (KB)	64	64
	Backup RAM (KB)	2	2
I/O port	PORT (Pin)	73	57
External interrupt	Factor	15	12
	Pin	15	12
DMA	DMAC (ch)	62	54
Timer function	T32A (ch)	8	8
	RTC (ch)	1	1
Serial communication function	UART (ch)	7	7
	I2C/EI2C (ch)	3/3	2/2
	TSPI (ch)	4	1
Analog function	12-bit ADC (ch)	12	12
	8-bit DAC (ch)	2	2
	Comparator (ch)	1	1
Motor Control peripherals	A-ENC (ch)	1	1
	A-PMD (ch)	1	1
Other peripherals	RMC (ch)	1	1
	CRC (ch)	1	1
	DLCD	26 segments × 4 commons	-
System function	RAMP	1	1
	LVD (ch)	1	1
	SIWDT (ch)	1	1
	OFD (ch)	1	1
	POR	1	1
Debug interface	Debug	JTAG/SW TRACE(2bit)	JTAG/SW
Package	Package type	LQFP80 (12 mm x 12 mm, 0.5 mm pitch)	LQFP64 (10 mm x 10 mm, 0.5 mm pitch)

目次

概要	1
用途	1
特長	1
機能別製品一覧	2
目次	4
図目次	7
表目次	7
序章	9
表記規約	9
用語・略語	11
1. ブロック図	12
2. 端子配置図	13
2.1. LQFP144	13
2.2. LQFP128-1414	14
2.3. LQFP128-1420	15
2.4. LQFP100	16
2.5. QFP100	17
2.6. LQFP80	18
2.7. LQFP64	19
3. メモリーマップ	20
3.1. メモリー容量一覧	21
4. 端子説明	22
4.1. 機能端子名称と機能	22
4.1.1. 周辺機能端子	22
4.1.2. デバッグ端子	24
4.1.3. 制御端子	25
4.1.4. 電源端子	25
4.1.5. 電源間コンデンサー	26
4.2. 機能端子とポート割り当て(端子番号)	27
4.3. ポート	43
4.3.1. ポート仕様一覧	44
5. 機能説明・動作説明	48
5.1. リファレンスマニュアル	48
5.2. プロセッサコア	49
5.2.1. コアに関する情報	49
5.2.2. 構成可能なオプション	49
5.3. クロック制御回路と動作モード(CG)	50

5.4. フラッシュメモリー(コードフラッシュ、データフラッシュ).....	50
5.5. 発振器	51
5.6. トリミング回路(TRM)	51
5.7. 周波数検知回路(OFD).....	51
5.8. 電圧検知回路(LVD).....	52
5.9. デジタルノイズフィルター回路(DNF)	52
5.10. デバッグインターフェース(DEBUG).....	53
5.11. DMA コントローラー(DMAC)	54
5.12. 非同期シリアル通信回路(UART).....	54
5.13. シリアルペリフェラルインターフェース(TSPI)	55
5.14. I ² C インターフェース	55
5.14.1. I ² C インターフェース(I2C).....	56
5.14.2. I ² C インターフェース バージョン A(EI2C).....	56
5.15. 8 ビットデジタルアナログコンバーター(DAC).....	56
5.16. 12 ビットアナログデジタルコンバーター(ADC).....	57
5.17. コンパレーター(COMP)	57
5.18. アドバンストプログラマブルモーター制御回路(A-PMD)	57
5.19. アドバンストエンコーダー入力回路(A-ENC)	58
5.20. LCD 表示制御回路(DLCD).....	58
5.21. 32 ビットタイマーイベントカウンタ(T32A)	58
5.22. リアルタイムクロック(RTC).....	59
5.23. クロック選択式ウオッチドッグタイマー(SIWDT)	59
5.24. リモコン受信回路(RMC)	59
5.25. CRC 計算回路(CRC)	60
5.26. RAM パリティ(RAMP).....	60
6. 等価回路図	61
6.1. ポート	61
6.2. アナログ関連端子	65
6.3. 制御端子.....	65
6.4. クロック制御	66
7. 電気的特性	67
7.1. 絶対最大定格	67
7.2. DC 電気的特性(1/2).....	69
7.3. DC 電気的特性(2/2)(消費電流).....	73
7.4. 12 ビット AD コンバーター特性	75
7.5. 8 ビット DA コンバーター変換特性.....	76
7.6. コンパレーター特性	76

7.7. リセット時内部処理特性	77
7.8. パワーオンリセット特性	77
7.9. PORF 特性	77
7.10. 電圧検知回路特性	78
7.11. AC 電气的特性	79
7.11.1. シリアルペリフェラルインターフェース(TSPI)	79
7.11.2. I ² C インターフェース(I2C)	88
7.11.3. I ² C インターフェースバージョン A(EI2C)	90
7.11.4. 32 ビットタイマーイベントカウンタ(T32A)	92
7.11.5. 外部割り込み	93
7.11.6. 端子トリガー入力(TRGINx)	94
7.11.7. デバッグ通信	95
7.11.8. SCOUT 端子	98
7.11.9. ノイズフィルター特性	98
7.11.10. 外部クロック入力	99
7.12. フラッシュ特性	100
7.12.1. コードフラッシュ特性	100
7.12.2. データフラッシュ特性	100
7.12.3. チップ消去特性	100
7.13. レギュレーター	101
7.14. 発振回路	101
7.14.1. 内蔵発振器	101
7.14.2. 外部発振器	101
7.14.3. 発振回路例	102
7.14.4. セラミック発振子	102
7.14.5. 水晶発振子	102
7.14.6. プリント基板の設計に関する注意	102
8. 外形寸法図	103
8.1. P-LQFP144-2020-0.50-002	103
8.2. P-LQFP128-1414-0.40-001	104
8.3. P-LQFP128-1420-0.50-001	105
8.4. P-LQFP100-1414-0.50-002	106
8.5. P-QFP100-1420-0.65-003	107
8.6. P-LQFP80-1212-0.50-005	108
8.7. P-LQFP64-1010-0.50-003	109
9. 使用上のご注意およびお願い事項	110
10. 改訂履歴	111
Appendix	112
全端子一覧表	112
品番付与情報	116

製品取り扱い上のお願い..... 117

図目次

図 1.1	TMPM3H グループ(1)製品のブロック図.....	12
図 3.1	TMPM3HQFDFAG の例	20
図 4.1	電源間コンデンサの接続図.....	26
図 7.1	電源投入時と遮断時のご注意.....	68
図 7.2	1st クロックエッジサンプリング(マスター).....	86
図 7.3	2nd クロックエッジサンプリング(マスター).....	86
図 7.4	1st クロックエッジサンプリング(スレーブ).....	87
図 7.5	2nd クロックエッジサンプリング(スレーブ).....	87
図 7.6	I2C の AC タイミング.....	89
図 7.7	EI2C の AC タイミング	91
図 7.8	カウントパルス入力	93
図 7.9	JTAG/SWD 波形	96
図 7.10	トレース信号波形	97
図 7.11	SCOUT 出力波形.....	98
図 7.12	外部クロック入力波形.....	99
図 7.13	発振回路例.....	102

表目次

表 1.1	機能別製品一覧(1/2)	2
表 1.2	機能別製品一覧(2/2)	3
表 3.1	メモリー容量とアドレス	21
表 4.1	周辺端子名称と機能	22
表 4.2	デバッグ端子名称と機能	24
表 4.3	制御端子名称と機能	25
表 4.4	電源端子名称と機能	25
表 4.5	信号接続一覧(UART ch0、ch1).....	27
表 4.6	信号接続一覧(UART ch2、ch3).....	28
表 4.7	信号接続一覧(UART ch4 ~ 7).....	29
表 4.8	信号接続一覧(I2C/EI2C ch0 ~ 3/TSPI ch0、ch1).....	30
表 4.9	信号接続一覧(TSPI ch2 ~ 4).....	31
表 4.10	信号接続一覧(T32A ch0)	32
表 4.11	信号接続一覧(T32A ch1、ch2).....	33
表 4.12	信号接続一覧(T32A ch3 ~ ch5)	34
表 4.13	信号接続一覧(T32A ch6、ch7).....	35
表 4.14	信号接続一覧(ADC ch0 ~ 20/ DAC ch0、ch1).....	36
表 4.15	信号接続一覧(INT 00 ~ 33).....	37
表 4.16	信号接続一覧(A-PMD/A-ENC/SCOUT/TRGIN/RMC/RTC).....	38
表 4.17	信号接続一覧(JTAG/SW/TRACE/発振/BOOT).....	39
表 4.18	信号接続一覧(DLCD)	40
表 4.19	信号接続一覧(汎用ポート、制御、電源).....	42
表 4.20	ポート A、B、C、D、E のポート名、仕様	44
表 4.21	ポート F、G、H、J、K のポート名、仕様.....	45
表 4.22	ポート L、M、N、P、R のポート名、仕様.....	46
表 4.23	ポート T、U、V、W のポート名、仕様.....	47
表 5.1	TMPM3H グループ(1)リファレンスマニュアル一覧.....	48
表 5.2	コアリビジョン.....	49
表 5.3	構成可能なオプションと実装.....	49

表 5.4	搭載発振器	51
表 5.5	TRM 搭載一覧	51
表 5.6	OFD 搭載一覧	51
表 5.7	LVD 搭載一覧	52
表 5.8	外部割り込み数(DNF 搭載数)	52
表 5.9	デバッグインターフェース搭載一覧	53
表 5.10	DMAC 搭載一覧	54
表 5.11	UART 搭載一覧	54
表 5.12	TSPI 搭載一覧	55
表 5.13	I ² C 搭載一覧	55
表 5.14	DAC 搭載一覧	56
表 5.15	ADC 搭載一覧	57
表 5.16	アナログ入力数	57
表 5.17	コンパレータ搭載一覧	57
表 5.18	A-PMD 搭載一覧	57
表 5.19	A-ENC 搭載一覧	58
表 5.20	DLCD 搭載一覧	58
表 5.21	T32A 搭載一覧	58
表 5.22	RTC 搭載一覧	59
表 5.23	SIWDT 搭載一覧	59
表 5.24	RMC 搭載一覧	59
表 5.25	CRC 計算回路搭載一覧	60
表 5.26	RAM パリティ回路搭載一覧	60
表 7.1	絶対最大定格	67
表 7.2	IDD 測定条件(端子設定、発振回路)	73
表 7.3	IDD 測定条件(CPU、周辺回路)	74
表 10.1	改訂履歴	111

序章

表記規約

- 数値表記は以下の規則に従います。
 - 16 進数表記: 0xABC
 - 10 進数表記: 123 または 0d123 (10 進表記であることを示す必要のある場合だけ使用)
 - 2 進数表記: 0b111 (ビット数が本文中に明記されている場合は「0b」を省略可)
- ローアクティブの信号は信号名の末尾に「_N」で表記します。
- 信号がアクティブレベルに移ることを「アサート(assert)」アクティブでないレベルに移ることを「デアサート(deassert)」と呼びます。
- 複数の信号名は [m:n]とまとめて表記する場合があります。
例: S[3:0] は S3、S2、S1、S0 の 4 つの信号名をまとめて表記しています。
- 本文中 []で囲まれたものはレジスターを定義しています。
例: [ABCD]
同種で複数のレジスター、フィールド、ビット名は「n」で一括表記する場合があります。
例: [XYZ1]、[XYZ2]、[XYZ3] → [XYZn]
- 「レジスター一覧」中のレジスター名でユニットまたはチャンネルは「x」で一括表記しています。
ユニットの場合、「x」は A、B、C...を表します。
例: [ADACR0]、[ADBCR0]、[ADCCR0] → [ADxCR0]
チャンネルの場合、「x」は 0、1、2、..を表します。
例: [T32A0RUNA]、[T32A1RUNA]、[T32A2RUNA] → [T32AxRUNA]
- レジスターのビット範囲は[m:n]と表記します。
例: [3:0]はビット 3 から 0 の範囲を表します。
- レジスターの設定値は 16 進数または 2 進数のどちらかで表記されています。
例: [ABCD]<EFG> = 0x01(16 進数)、[XYZn]<VW> = 1(2 進数)
- ワード、バイトは以下のビット長を表します。
 - バイト: 8 ビット
 - ハーフワード: 16 ビット
 - ワード: 32 ビット
 - ダブルワード: 64 ビット
- レジスター内の各ビットの属性は以下の表記を使用しています。
 - R: リードオンリー
 - W: ライトオンリー
 - R/W: リード / ライト
- 断りのない限り、レジスターアクセスはワードアクセスだけをサポートします。
- 本文中の予約領域「Reserved」として定義されたレジスターは書き換えを行わないでください。また、読み出した値を使用しないでください。
- Default 値が「—」となっているビットから読み出した値は不定です。
- 書き込み可能なビットフィールドと、リードオンリー「R」のビットフィールドが共存するレジスターに書き込みを行う場合、リードオンリー「R」のビットフィールドには Default 値を書き込んでください。
Default 値が「—」となっている場合は、個々のレジスターの定義に従ってください。
- ライトオンリーのレジスターの Reserved ビットフィールドには Default 値を書き込んでください。
Default 値が「—」となっている場合は、個々のレジスターの定義に従ってください。
- 書き込みと読み出しで異なる定義のレジスターへのリードモディファイライト処理は行わないでください。

Arm, Cortex および Thumb は Arm Limited(またはその子会社)の US またはその他の国における登録商標です。 All rights reserved.



本資料に記載されている社名・商品名・サービス名などは、それぞれ各社が商標として使用している場合があります。

用語・略語

この仕様書で使用されている用語・略語の一部を記載します。

ADC	Analog to Digital Converter
A-ENC	Advanced Encoder Input Circuit
APB	Advanced Peripheral Bus
A-PMD	Advanced Programmable Motor Control Circuit
CG	Clock control and Operation Mode
COMP	Comparator
CRC	Cyclic Redundancy Check
DAC	Digital to Analog Converter
DMAC	Direct Memory Access Controller
DNF	Digital Noise Filter
ELOSC	External Low-speed Oscillator
EHOSC	External High-speed Oscillator
EI2C	I ² C Interface Version A
fsys	Frequency of SYSTEM Clock
I2C	Inter-Integrated Circuit
I2CS	Address Match Wakeup Function
IHOSC	Internal High-speed Oscillator
IA (INTIF)	Interrupt control register A
IB (INTIF)	Interrupt control register B
I-Bus	ICode memory interface
IMN	Interrupt Monitor
INT	Interrupt
IO	IO Bus (32bit Peripheral Bus)
DLCD	LCD Display Control Circuit
LVD	Voltage Detection Circuit
NMI	Non-Maskable Interrupt
OFD	Oscillation Frequency Detector
POR	Power-on Reset Circuit
RAMP	RAM Parity Circuit
RLM	Low-speed Oscillation/Power Supply Control/Reset
RMC	Remote Control Signal Preprocessor
RTC	Real Time Clock
S-Bus	System interface
SCOUT	Source Clock Output
SIWDT	Clock Selective Watchdog Timer
TPIU	Trace Port Interface Unit
TRGSEL	Trigger Selection Circuit
TRM	Trimming Circuit
TSPI	Serial Peripheral Interface
T32A	32-bit Timer Event Counter
UART	Asynchronous Serial Communication Circuit

1. ブロック図

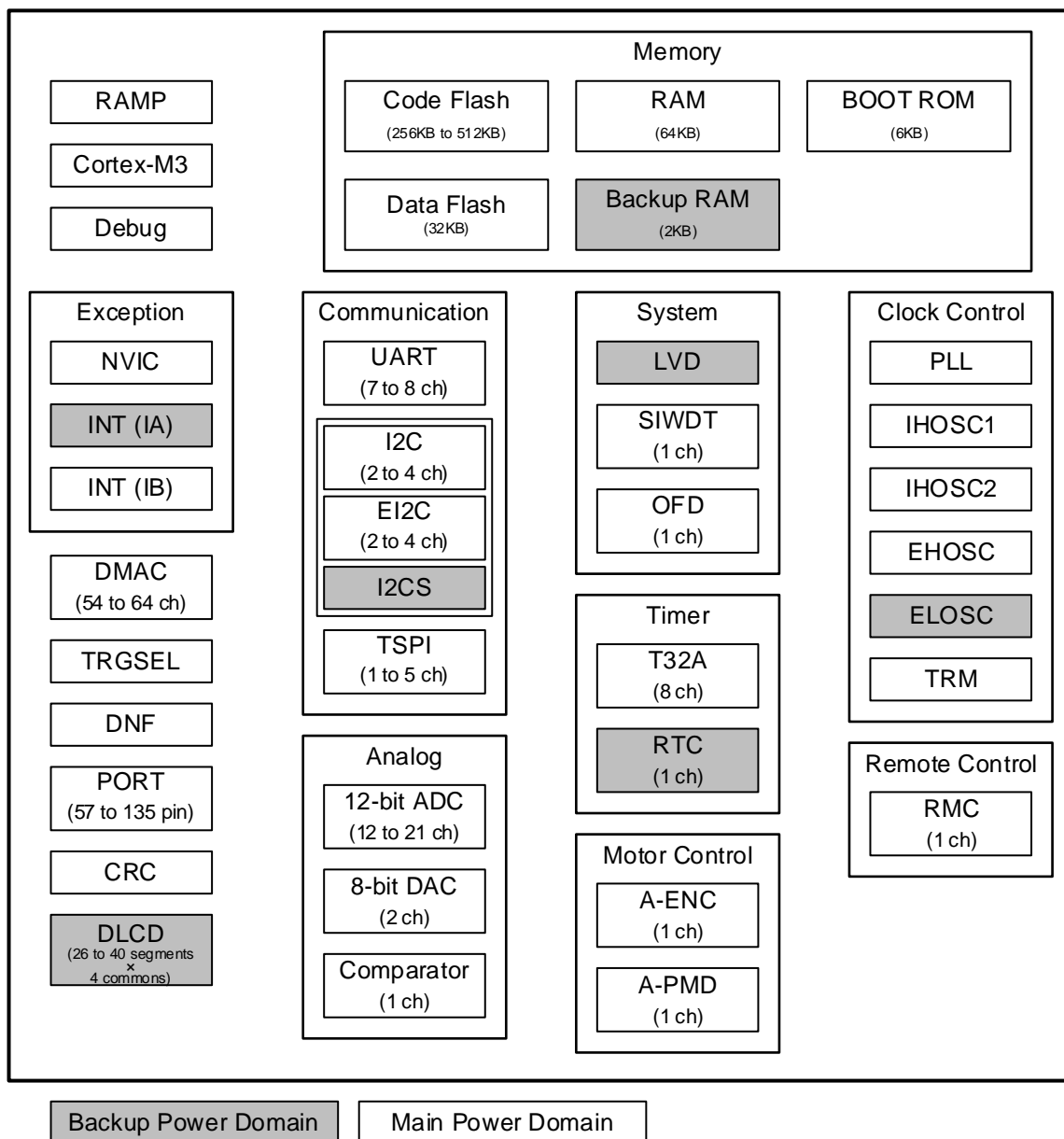


図 1.1 TMPM3Hグループ(1)製品のブロック図

2. 端子配置図

2.1. LQFP144

Pin	Signal	Pin	Signal
1	AIN05/P61	72	RESET_N
2	AIN04/P60	73	PH1/X2
3	AIN03/P63	74	PH0/X1/EHCLKIN
4	AIN02/P62	75	DVSSA
5	AIN01/P61	76	PW0
6	AIN00/P60	77	REGOUT2
7	AVDD5	78	DVDD5A
8	AVSS	79	PP2/TSP12RXD/T32A01IN1A1/T32A01INC1
9	DM0/P60	80	PP1/TSP12TXD/T32A01IN1A0/T32A01INC0
10	DM1/P61	81	PP0/TSP12SCK/T32A01OUTA/T32A01OUTC
11	P65	82	PT0/INT23/I2C3SDA/TSP12CS1/E12C3SDA
12	P64	83	PT1/INT24/I2C3SCL/TSP12CS0/TSP12CSIN/E12C3SCL
13	P63	84	PT2/INT25/TSP12CSK/T32A06OUTB
14	P62	85	PT3/INT26/TSP12TXD/T32A06INB0
15	T32A07OUTC/T32A07OUTA/UT3TXDA/UT3RXD/INT27/P62	86	PT4/TSP12RXD/T32A06INB1
16	T32A07INCO/T32A07INAO/UT3TXDA/INT28/P63	87	PT5/T32A06OUTA/T32A06OUTC
17	T32A07INC1/T32A07INC1/UT3TXDB/P64	88	PT6/T32A06INAO/T32A06INC0
18	T32A07INB1/INT1/P61	89	PT7/INT29/T32A06IN1A1/T32A06INC1
19	T32A07INB0/P66	90	PL7/T32A06IN1A1/T32A06INC1
20	T32A07INB1/P67	91	PL6/T32A06INAO/T32A06INC0
21	UT3RXD/UT3TXDA/INT1/P61	92	PL5/T32A06OUTA/T32A06OUTC
22	UT3TXDA/UT3RXD/INT0/P66	93	PL4/INT12/T32A06INB1/TMS/SWD10
23	T32A00INB1/E12C3SDA/I2C3SCL/P65	94	PL3/INT08/UT2RTS_N/UT2CTS_N/T32A06INB0/TCK/SWCLK
24	T32A00INB0/TSP10SCL/I2C3SCL/P64	95	PL2/UT2CTS_N/UT2RTS_N/T32A06OUTB/TDO/SWV
25	TR6IN1/T32A00OUTB/TSP10CS0/TSP10CSIN/P63	96	PL1/UT2RXD/UT2TXDA/I2C2SDA/E12C2SDA/TD1
26	EN0B2/T32A00INC1/T32A00IN1/TSP10RXD/UT0TXDA/UT0RXD/P62	97	PLO/UT2TXDA/UT2RXD/I2C2SCL/E12C2SCL/TRST_N
27	EN0B8/T32A00INCO/T32A00INAO/TSP10TXD/UT0RXD/UT0TXDA/P61	98	PU1/INT31
28	EN0A/T32A00OUTC/T32A00OUTA/TSP10SCK/UT0TXDB/P60	99	PU0/INT30
29	PW7	100	PB7/INT16
30	INT15/P66	101	PB6/TSP11CS1
31	T32A00INB1/P66	102	PB5/UT2RTS_N/UT2CTS_N/TSP11CS0/T32A01INB1/TSP11CSIN
32	TRACEDATA3/T32A00INB0/TSP10CS1/UT0CTS_N/UT0RTS_N/P64	103	PB4/UT2CTS_N/UT2RTS_N/TSP11RXD/T32A01INB0
33	TRACEDATA2/TSP10CSIN/T32A00OUTB/TSP10CS0/UT0RTS_N/UT0CTS_N/P63	104	PB3/UT2RXD/UT2TXDA/TSP11TXD/T32A01OUTB
34	TRACEDATA1/T32A00INC1/T32A00IN1/TSP10RXD/UT0TXDA/UT0RXD/INT09/P62	105	PB2/UT2TXDA/UT2RXD/TSP11SCK/T32A01IN1A1/T32A01INC1
35	TRACEDATA0/T32A00INCO/T32A00INAO/TSP10TXD/UT0RXD/UT0TXDA/P61	106	PB1/INT03/RX1NO/T32A01INAO/T32A01INC0/TR6INO
36	EN0A/T32A00OUTC/T32A00OUTA/TSP10SCK/UT0TXDB/P60	107	PB0/BOOT_N/T32A01OUTA/T32A01OUTC/SCOUT
37	TRACECLK/T32A00OUTC/T32A00OUTA	108	
38		109	SEG17/Z00/T32A03INB1/PJ5
39		110	SEG16/EM60/UT1TXDB/PK0
40		111	SEG15/OVVO/UT1RXD/UT1TXDA/INT05/PK1
41		112	SEG14/T32A04OUTC/T32A04OUTA/UT1TXDA/UT1RXD/PK2
42		113	SEG13/T32A04INCO/T32A04INAO/UT1RTS_N/UT1CTS_N/PK3
43		114	SEG12/T32A04INC1/T32A04INA1/UT1CTS_N/UT1RTS_N/PK4
44		115	SEG11/T32A04OUTB/UT6TXDA/UT6RXD/PK5
45		116	SEG10/T32A04INB0/UT6RXD/UT6TXDA/PK6
46		117	SEG09/T32A04INB1/UT6TXDB/INT13/PK7
47		118	SEG08/TSP13RXD/INT14/PP3
48		119	SEG07/TSP13TXD/PP4
49		120	SEG06/TSP13SCK/PP5
50		121	SEG05/PMD0DB6/TSP13CSIN/TSP13CS0/PP6
51		122	SEG04/TSP13CS1/PP7
52		123	SEG03/PV0
53		124	SEG02/PV1
54		125	SEG01/INT17/PV2
55		126	SEG00/INT18/PV3
56		127	PV4
57		128	DVDD5B
58		129	DVSSB
59		130	AINA20/PD5
60		131	AINA19/PD4
61		132	AINA18/PF7
62		133	AINA17/PF6
63		134	AINA16/PF5
64		135	AINA15/PF4
65		136	INT32/AINA14/PF3
66		137	INT33/AINA13/PF2
67		138	AINA12/PF1
68		139	AINA11/PF0
69		140	AINA10/PE6
70		141	AINA09/PE5
71		142	AINA08/PE4
72		143	AINA07/PE3
73		144	AINA06/PE2

TMPM3HQFDAFG
 TMPM3HQFZAFG
 TMPM3HQFYAFG

2.2. LQFP128-1414

96	SEG16/EM60/UT1TXDB/PK0	97	PH3/XT2/INT06
95	SEG15/OVVO/UT1RXD/UT1TXDA/INT05/PK1	98	PH2/XT1
94	SEG14/T32A040UTC/T32A040UTA/UT1TXDA/UT1RXD/PK2	99	RESET_N
93	SEG13/T32A041INC0/T32A041NA0/UT1RTS_N/UT1CTS_N/PK3	100	PH1/X2
92	SEG12/T32A041INC1/T32A041NA1/UT1CTS_N/UT1RTS_N/PK4	101	PH0/X1/EHCLK1N
91	SEG11/T32A040UTB/UT6TXDA/UT6RXD/PK5	102	DVSSA
90	SEG10/T32A041NB0/UT6RXD/UT6TXDA/PK6	103	PW0
89	SEG09/T32A041NB1/UT6TXDB/INT13/PK7	104	REGOUT2
88	SEG08/TSP13RXD/INT14/PP3	105	DVDD5A
87	SEG07/TSP13TXD/PP4	106	PP2/TSP12RXD/T32A011NA1/T32A011INC1
86	SEG06/TSP13SCK/PP5	107	PP1/TSP12TXD/T32A011NA0/T32A011INC0
85	SEG05/PMD0DB6/TSP13CSIN/TSP13CS0/PP6	108	PP0/TSP12SCK/T32A010UTA/T32A010UTC
84	SEG04/TSP13CS1/PP7	109	PT0/INT23/I2C3SDA/TSP12CS1/E12C3SDA
83	SEG03/PV0	110	PT1/INT24/I2C3SCL/TSP12CS0/TSP12CSIN/E12C3SCL
82	SEG02/PV1	111	PT2/INT25/TSP12SCK/T32A060UTB
81	SEG01/INT17/PV2	112	PT3/INT26/TSP12TXD/T32A061NB0
80	SEG00/INT18/PV3	113	PL7/T32A061NA1/T32A061INC1
79	DVDD5B	114	PL6/T32A061NA0/T32A061INC0
78	DVSSB	115	PL5/T32A060UTA/T32A060UTC
77	AINA18/PF7	116	PL4/INT12/T32A061NB1/TMS/SWDIO
76	AINA17/PF6	117	PL3/INT08/UT2RTS_N/UT2CTS_N/T32A061NB0/TCK/SWCLK
75	AINA16/PF5	118	PL2/UT2CTS_N/UT2RTS_N/T32A060UTB/TDO/SWV
74	AINA15/PF4	119	PL1/UT2RXD/UT2TXDA/I2C2SDA/E12C2SDA/TD1
73	INT32/AINA14/PF3	120	PL0/UT2TXDA/UT2RXD/I2C2SCL/E12C2SCL/TRST_N
72	INT33/AINA13/PF2	121	PB7/INT16
71	AINA12/PF1	122	PB6/TSP11CS1
70	AINA11/PF0	123	PB5/UT2RTS_N/UT2CTS_N/TSP11CS0/T32A011NB1/TSP11CSIN
69	AINA10/PE6	124	PB4/UT2CTS_N/UT2RTS_N/TSP11RXD/T32A011NB0
68	AINA09/PE5	125	PB3/UT2RXD/UT2TXDA/TSP11TXD/T32A010UTB
67	AINA08/PE4	126	PB2/UT2TXDA/UT2RXD/TSP11SCK/T32A011NA1/T32A011INC1
66	AINA07/PE3	127	PB1/INT03/RX1NO/T32A011NA0/T32A011INC0/TRG1NO
65	AINA06/PE2	128	PB0/BOOT_N/T32A010UTA/T32A010UTC/SCOUT

TMPM3HPFDFG
 TMPM3HPFZAFG
 TMPM3HPFYAFG

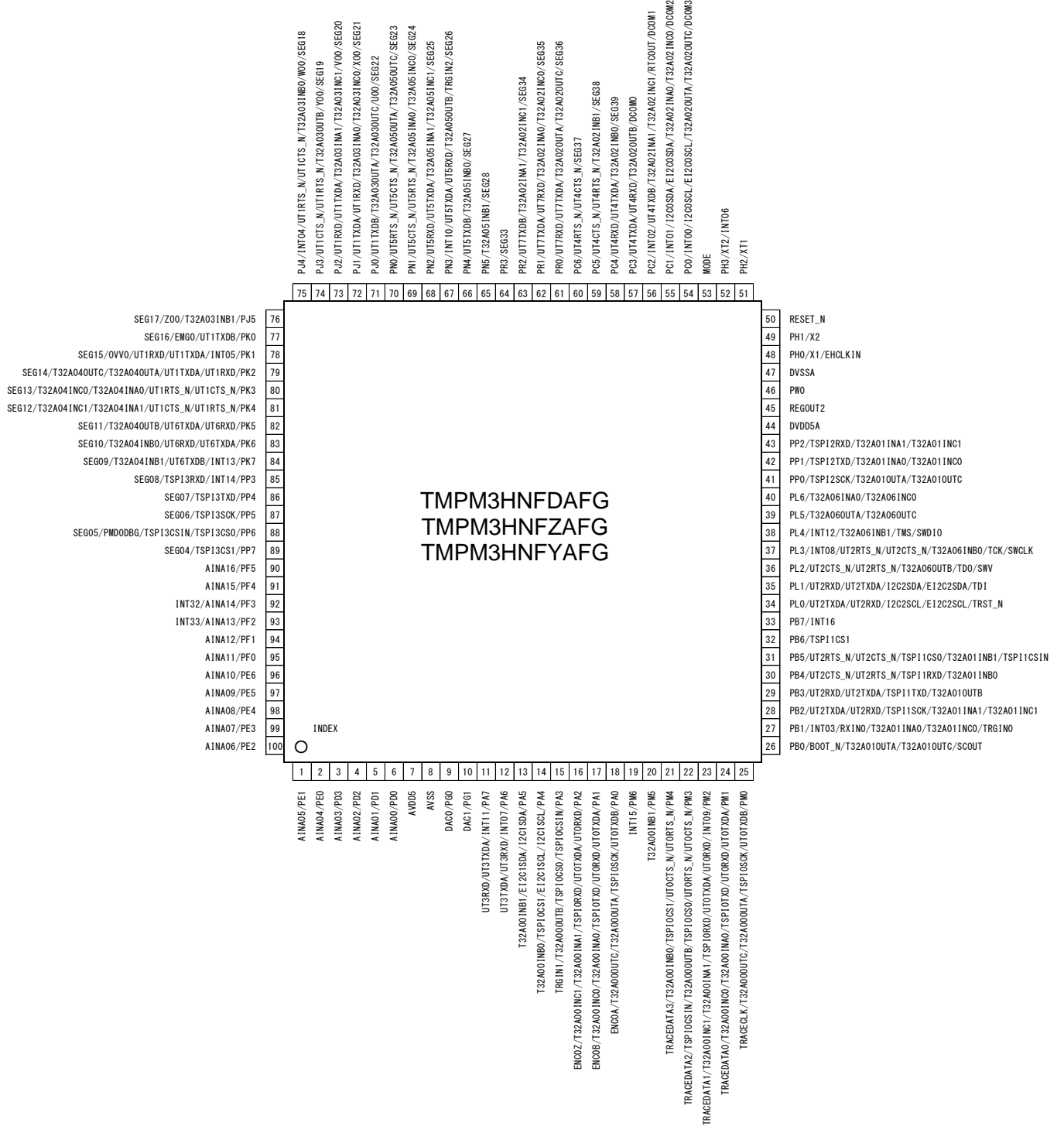
2.3. LQFP128-1420

PK2/UT1RND/UT1TXDA/T32A04OUTA/T32A04OUTC/SEG14	PK1/INT05/UT1TXDA/UT1RND/INT0/SEG15	PK0/UT1TXDB/EM0/SEG16	PJ5/T32A03INB1/Z00/SEG17	PJ4/INT04/UT1RTS_N/UT1CTS_N/T32A03INB0/INT0/SEG18	PJ3/UT1CTS_N/UT1RTS_N/T32A03OUTB/Y00/SEG19	PJ2/UT1RND/UT1TXDA/T32A03INM1/T32A03INM1/INT0/SEG20	PJ1/UT1TXDA/UT1RND/T32A03INM0/T32A03INM0/INT0/SEG21	PA0/UT1TXDB/T32A03OUTA/T32A03OUTC/INT0/SEG22	PA0/UT1RTS_N/UT1CTS_N/T32A06OUTA/T32A06OUTC/SEG23	PA0/UT1CTS_N/UT1RTS_N/T32A06INM0/T32A06INM0/SEG24	PA2/UT1RND/UT1TXDA/T32A05INM1/T32A05INM1/SEG25	PA2/UT1TXDB/UT1RND/UT1RND/T32A05INM0/T32A05INM0/SEG26	PA4/UT1TXDB/T32A05INM0/SEG27	PA6/T32A05INB1/SEG28	PR7/SEG29	PR6/SEG30	PR5/SEG31	PR4/SEG32	PR3/SEG33	PR2/UT1TXDB/T32A02INM1/T32A02INM1/SEG34	PR1/UT1TXDA/UT1RND/T32A02INM0/T32A02INM0/SEG35	PRO/UT1RND/UT1TXDA/T32A02OUTA/T32A02OUTC/SEG36	POS/UT1RTS_N/UT1CTS_N/SEG37	POS/UT1CTS_N/UT1RTS_N/T32A02INB1/SEG38	PCA/UT1RND/UT1TXDA/T32A02INB0/SEG39	PC3/UT1TXDA/UT1RND/T32A02OUTB/D0M0	PC2/INT02/UT1X0B/T32A02INM1/T32A02INM1/RT00T/D0M1	PC1/INT01/T203SBA/E1203SCL/T32A02INM0/T32A02INM0/D0M2	PD0/INT00/T203SCL/E1203SCL/T32A02OUTA/T32A02OUTC/D0M3	PH7/INT22	PH6/INT21/ISPI4RND	PH5/INT20/ISPI4TXD	PH4/INT19/ISPI4SCK	MODE	PH3/XTZ/INT06	PH2/XT1	RESET_N														
102	101	100	99	98	97	96	95	94	93	92	91	90	89	88	87	86	85	84	83	82	81	80	79	78	77	76	75	74	73	72	71	70	69	68	67	66	65														
SE013/T32A04IN00/T32A04IN00/UT1RTS_N/UT1CTS_N/PK3	SE012/T32A04IN01/T32A04IN01/UT1RTS_N/UT1CTS_N/PK4	SE011/T32A04OUTB/UT6TXDA/UT6RXD/PK5	SE010/T32A04IN00/UT6RXD/UT6TXDA/PK6	SE009/T32A04IN01/UT6TXDB/INT13/PK7	SE008/TSP13RXD/INT14/PP3	SE007/TSP13TXD/PP4	SE006/TSP13SCK/PP5	SE005/PM0008G/TSP13CSIN/TSP13CSO/PP6	SE004/TSP13CS1/PP7	SE003/PV0	SE002/PV1	SE001/INT17/PV2	SE000/INT18/PV3	DV005B	DVSSB	AINA18/PF7	AINA17/PF6	AINA16/PF5	AINA15/PF4	INT32/AINA14/PF3	INT33/AINA13/PF2	AINA12/PF1	AINA11/PF0	AINA10/PE6	AINA09/PE5	PH1/X2	PH0/X1/EHLKLN	DVSSA	PW0	REG00T2	DVDD5A	PP2/TSP12RXD/T32A01INM1/T32A01INM1	PP1/TSP12TXD/T32A01INM0/T32A01INM0	PP0/TSP12SCK/T32A01OUTA/T32A01OUTC	PT0/INT23/T203SBA/TSP12CS1/E1203SBA	PT1/INT24/T203SCL/TSP12CS0/TSP12CSIN/E1203SCL	PT2/INT25/TSP12SCK/T32A06OUTB	PT3/INT26/TSP12TXD/T32A06INB0	PL7/T32A06INM1/T32A06INM1	PL6/T32A06INM0/T32A06INM0	PL5/T32A06OUTA/T32A06OUTC	PL4/INT12/T32A06INB1/TMS/SW10	PL3/INT08/UT2RTS_N/UT2CTS_N/T32A06INB0/TOK/SWCLK	PL2/UT2CTS_N/UT2RTS_N/T32A06OUTB/TDO/SWV	PL1/UT2RXD/UT2TXDA/T203SBA/E1203SBA/TD1	PL0/UT2TXDA/UT2RXD/T203SCL/E1203SCL/TRST_N	PB7/INT16	PB6/TSP11CS1	PB5/UT2RTS_N/UT2CTS_N/TSP11CS0/T32A01INB1/TSP11CSIN	PB4/UT2CTS_N/UT2RTS_N/TSP11RXD/T32A01INB0	PB3/UT2RXD/UT2TXDA/TSP11TXD/T32A01OUTB
103	104	105	106	107	108	109	110	111	112	113	114	115	116	117	118	119	120	121	122	123	124	125	126	127	128	64	63	62	61	60	59	58	57	56	55	54	53	52	51	50	49	48	47	46	45	44	43	42	41	40	39

TMPM3HPFDADFG
 TMPM3HPFZADFG
 TMPM3HPFYADFG

INDEX

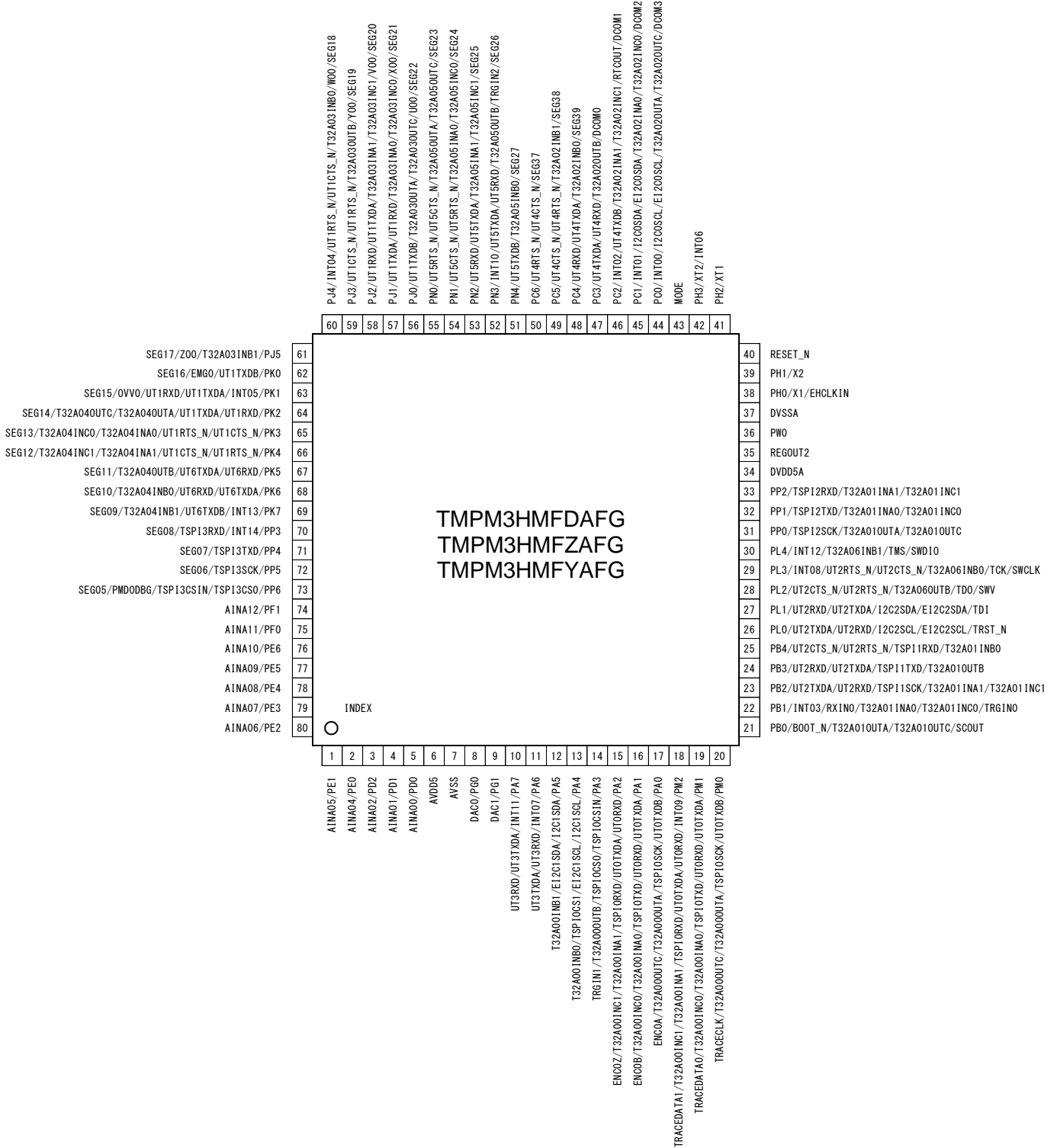
2.4. LQFP100



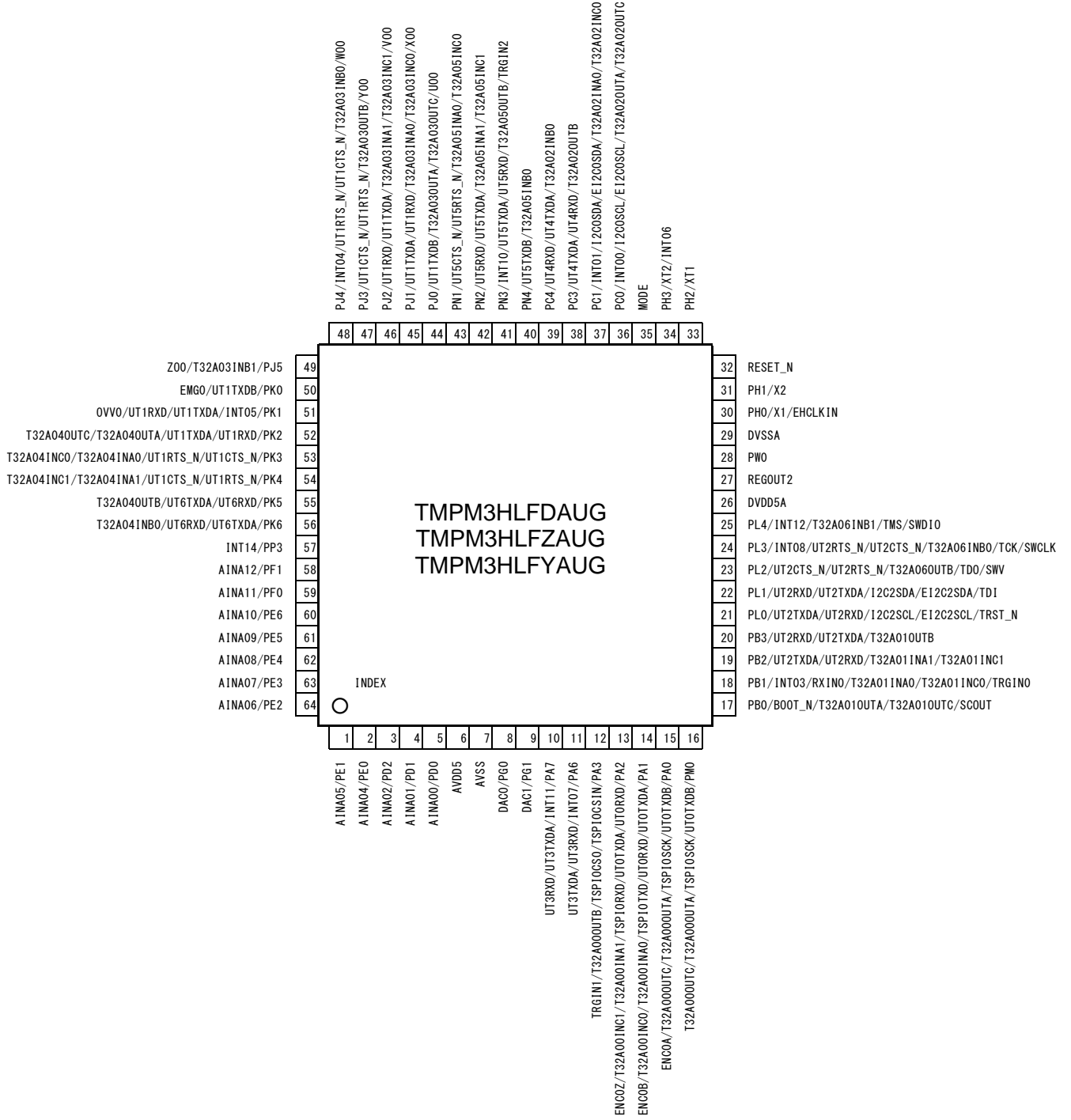
2.5. QFP100

PK1/INT05/UT1TXD/UT1RXD/0VVO/SEG15	PK0/UT1XOB/EM60/SEG16	PJ5/T32A03INB1/Z00/SEG17	PJ4/INT04/UT1RTS_N/UT1CTS_N/T32A03INB0/W00/SEG18	PJ3/UT1CTS_N/UT1RTS_N/UT1RTS_N/T32A03OUTB/Y00/SEG19	PJ2/UT1RXD/UT1TXD/T32A03INB1/T32A03INB0/SEG20	PJ1/UT1TXD/UT1RXD/T32A03INB0/T32A03INB0/SEG21	PJ0/UT1TXOB/T32A03OUTA/T32A03OUTC/W00/SEG22	PH0/UT1RTS_N/UT1CTS_N/T32A05OUTA/T32A05OUTC/SEG23	PH1/UT1RTS_N/UT1RTS_N/T32A05INB0/T32A05INB0/SEG24	PH2/UT1RXD/UT1TXD/T32A05INB1/T32A05INB1/SEG25	PH3/INT10/UT1TXD/UT1RXD/T32A05OUTB/TR61N2/SEG26	PH4/UT1TXOB/T32A05INB0/SEG27	PH5/T32A05INB1/SEG28	PR3/SEG33	PR2/UT1TXOB/T32A02INB1/T32A02INB1/SEG34	PR1/UT1TXD/UT1RXD/T32A02INB0/T32A02INB0/SEG35	PR0/UT1RXD/UT1TXD/T32A02OUTA/T32A02OUTC/SEG36	PG6/UT1RTS_N/UT1CTS_N/SEG37	PG5/UT1CTS_N/UT1RTS_N/T32A02INB1/SEG38	PG4/UT1RXD/UT1TXD/T32A02INB0/SEG39	PG3/UT1TXD/UT1RXD/T32A02OUTB/DC0M0	PG2/INT02/UT1XOB/T32A02INB1/T32A02INB1/RT00UT/DC0M1	PG1/INT01/DC0SDA/E12C2SDA/T32A02INB0/T32A02INB0/DC0M2	PG0/INT00/DC0SCL/E12C2SCL/T32A02OUTA/T32A02OUTC/DC0M3	MODE	PH3/XTZ/INT06	PH2/XT1	RESET_N	PH1/XZ											
SEG14/T32A04OUTC/T32A04OUTA/UT1TXD/UT1RXD/PK2	SEG13/T32A04INCO/T32A04INAO/UT1RTS_N/UT1CTS_N/PK3	SEG12/T32A04INCI/T32A04INA1/UT1CTS_N/UT1RTS_N/PK4	SEG11/T32A04OUTB/UT6TXD/UT6RXD/PK5	SEG10/T32A04INB0/UT6RXD/UT6TXD/PK6	SEG09/T32A04INB1/UT6TXD/INT13/PK7	SEG08/TSP13RXD/INT14/PP3	SEG07/TSP13TXD/PP4	SEG06/TSP13SCK/PP5	SEG05/PMDD0B6/TSP13CSIN/TSP13CS0/PP6	SEG04/TSP13CS1/PP7	AINA16/PF5	AINA15/PF4	INT32/AINA14/PF3	INT33/AINA13/PF2	AINA12/PF1	AINA11/PF0	AINA10/PE6	AINA09/PE5	AINA08/PE4	INDEX	PH0/X1/EHCLKIN	DVSSA	PW0	REGOUT2	DVDD5A	PP2/TSP12RXD/T32A01INB1/T32A01INB1	PP1/TSP12TXD/T32A01INB0/T32A01INB0	PP0/TSP12SCK/T32A01OUTA/T32A01OUTC	PL6/T32A06INB0/T32A06INB0	PL5/T32A06OUTA/T32A06OUTC	PL4/INT12/T32A06INB1/TMS/SWD10	PL3/INT08/UT2RTS_N/UT2CTS_N/T32A06INB0/TCK/SWCLK	PL2/UT2CTS_N/UT2RTS_N/T32A06OUTB/TDO/SWV	PL1/UT2RXD/UT2TXD/A12C2SDA/E12C2SDA/TD1	PL0/UT2TXD/UT2RXD/12C2SCL/E12C2SCL/TRST_N	PB7/INT16	PB6/TSP11CS1	PB5/UT2RTS_N/UT2CTS_N/TSP11CS0/T32A01INB1/TSP11CSIN	PB4/UT2CTS_N/UT2RTS_N/TSP11RXD/T32A01INB0	PB3/UT2RXD/UT2TXD/TSP11TXD/T32A01OUTB
AINA07/PE3	AINA06/PE2	AINA05/PE1	AINA04/PE0	AINA03/PD3	AINA02/PD2	AINA01/PD1	AINA00/PD0	AVDD5	AVSS	DA00/PD0	DA01/PD1	UT3RXD/UT3TXD/INT11/PA7	UT3TXD/UT3RXD/INT07/PA6	T32A00INB1/E12C1SDA/12C1SCL/PA5	T32A00INB0/TSP10CS1/E12C1SCL/12C1SCL/PA4	TR61N1/T32A00OUTB/TSP10CS0/TSP10CSIN/PA3	ENG02/T32A00INCI/T32A00INAI/TSP10RXD/UT0TXD/UT0RXD/PA2	ENG03/T32A00INCO/T32A00INAO/TSP10TXD/UT0TXD/UT0RXD/PA1	ENG04/T32A00OUTC/T32A00OUTA/TSP10SCK/UT0TXOB/PA0	INT15/PM6	T32A00INB1/PM5	TRACEDATA3/T32A00INB0/TSP10CS1/UT0CTS_N/UT0RTS_N/PM4	TRACEDATA2/TSP10CSIN/T32A00OUTB/TSP10CS0/UT0RTS_N/UT0CTS_N/PM3	TRACEDATA1/T32A00INCI/T32A00INAI/TSP10RXD/UT0TXD/UT0RXD/INT09/PM2	TRACEDATA0/T32A00INCO/T32A00INAO/TSP10TXD/UT0TXD/UT0RXD/UT0TXD/PM1	TRACECLK/T32A00OUTC/T32A00OUTA/TSP10SCK/UT0TXOB/PM0	SC0UT/T32A01OUTC/T32A01OUTA/BOOT_N/PR0	TR61N0/T32A01INCO/T32A01INAO/RX1N0/INT03/PB1	T32A01INCI/T32A01INAI/TSP11SCK/UT2RXD/UT2TXD/PR2											

2.6. LQFP80



2.7. LQFP64



3. メモリーマップ

0xFFFFFFFF	Vendor-Specific	System level	0xFFFFFFFF	Vendor-Specific	
0xE0100000	CPU Register Region		0xE0100000	CPU Register Region	
0xE0000000	Fault	Peripheral	0xE0000000	Fault	
0x5E080000	Code Flash (Mirror 512KB)		0x5E080000	Code Flash (Mirror 512KB)	
0x5E000000	Flash (SFR)		0x5E000000	Flash (SFR)	
0x5DFF0000	Fault		0x5DFF0000	Fault	
0x44000000	Bit Band Alias (SFR)		0x44000000	Bit Band Alias (SFR)	
0x42000000	Fault		0x42000000	Fault	
0x40100000	SFR		0x40100000	SFR	
0x4003E000	Fault		0x4003E000	Fault	
0x3F7F9800	BOOT ROM		0x3F7F9800	BOOT ROM (Mirror 6KB)	
0x3F7F8000	Fault		0x3F7F8000	Fault	
0x30008000	Data Flash (32KB)	SRAM	0x30008000	Data Flash (32KB)	
0x30000000	Fault		0x30000000	Fault	
0x24000000	Bit Band Alias (RAM/Backup RAM)		0x24000000	Bit Band Alias (RAM/Backup RAM)	
0x22000000	Fault		0x22000000	Fault	
0x20010800	Backup RAM (2KB)		0x20010800	Backup RAM (2KB)	
0x20010000	RAM (64KB)		0x20010000	RAM (64KB)	
0x20000000	Fault		0x20000000	Fault	
0x00080000	Code Flash (512KB)		Code	0x00001800	Fault
0x00000000				0x00000000	BOOT ROM (6KB)

Single chip mode Single BOOT mode

図 3.1 TMPM3HQFDFAGの例

注) シングルチップモードとシングルブートモードについては、リファレンスマニュアル「Flash メモリー」を参照ください。

3.1. メモリー容量一覧

表 3.1 メモリー容量とアドレス

Products			TMPM3HQFDAFG TMPM3HPFDAFG TMPM3HPFDADFG TMPM3HNFDAFG TMPM3HNFDAFG TMPM3HMFDAFG TMPM3HLFDAUG	TMPM3HQFZAFG TMPM3HPFZAFG TMPM3HPFZADFG TMPM3HNFZAFG TMPM3HNFZADFG TMPM3HMFZAFG TMPM3HLFZAFG	TMPM3HQFYAFG TMPM3HPFYAFG TMPM3HPFYADFG TMPM3HNFYAFG TMPM3HNFYADFG TMPM3HMFYAFG TMPM3HLFYAUG
Peripheral region	Code Flash (Mirror)	Size	512KB	384KB	256KB
		START	0x5E000000	0x5E000000	0x5E000000
		END	0x5E07FFFF	0x5E05FFFF	0x5E03FFFF
SRAM region	Data Flash	Size	32KB		
		START	0x30000000		
		END	0x30007FFF		
	Backup RAM	Size	2KB		
		START	0x20010000		
		END	0x200107FF		
	RAM	Size	64KB		
		START	0x20000000		
		END	0x2000FFFF		
Code region	Code Flash	Size	512KB	384KB	256KB
		START	0x00000000	0x00000000	0x00000000
		END	0x0007FFFF	0x0005FFFF	0x0003FFFF

4. 端子説明

4.1. 機能端子名称と機能

4.1.1. 周辺機能端子

表 4.1 周辺端子名称と機能

周辺機能	端子名称	Input or Output	機能
クロック制御と動作モード(CG)	SCOUT	Output	クロック出力端子
割り込み制御 (IA/IB)	INTx	Input	外部割り込み入力端子 ノイズフィルター(フィルター幅 Typ. 30ns)を内蔵しています。
32ビットタイマー イベントカウンター (T32A)	T32AxINA0	Input	16ビットタイマーA インพุットキャプチャー入力端子 0
	T32AxINA1	Input	16ビットタイマーA インพุットキャプチャー入力端子 1
	T32AxOUTA	Output	16ビットタイマーA 出力端子
	T32AxINB0	Input	16ビットタイマーB インพุットキャプチャー入力端子 0
	T32AxINB1	Input	16ビットタイマーB インพุットキャプチャー入力端子 1
	T32AxOUTB	Output	16ビットタイマーB 出力端子
	T32AxINC0	Input	32ビットタイマー インพุットキャプチャー入力端子 0
	T32AxINC1	Input	32ビットタイマー インพุットキャプチャー入力端子 1
	T32AxOUTC	Output	32ビットタイマー出力端子
シリアルペリフェラル インターフェース (TSPI)	TSPIxCSIN	Input	TSPI チップセレクト入力端子
	TSPIxCS0	Output	TSPI チップセレクト出力端子 0
	TSPIxCS1	Output	TSPI チップセレクト出力端子 1
	TSPIxRXD	Input	TSPI データ入力端子
	TSPIxTXD	Output	TSPI データ出力端子
	TSPIxSCK	I/O	TSPI クロック入出力端子
非同期シリアル 通信回路 (UART)	UTxRXD	Input	UART データ入力端子
	UTxTXDA	Output	UART データ出力端子 A
	UTxTXDB	Output	UART データ出力端子 B
	UTxCTS_N	Input	UART 送信可能入力端子
	UTxRTS_N	Output	UART 送信要求出力端子
I ² C インターフェース (I2C/EI2C)	I2CxSDA/ EI2CxSDA	I/O	I ² C インターフェースデータ入出力端子
	I2CxSCL/ EI2CxSCL	I/O	I ² C インターフェースクロック入出力端子

Peripheral function	Pin name	Input or Output	Function
アドバンスト プログラマブル モーター制御回路 (A-PMD)	EMGx	Input	異常検出入力端子
	OVVx	Input	過電圧検出入力端子
	UOx	Output	U 相出力端子
	VOx	Output	V 相出力端子
	WOx	Output	W 相出力端子
	XOx	Output	X 相出力端子
	YOx	Output	Y 相出力端子
	ZOx	Output	Z 相出力端子
	PMDxDBG	Output	PMD 動作ステータス出力端子
アドバンスト エンコーダー入力回路 (A-ENC)	ENCxA	Input	エンコーダー入力端子 A
	ENCxB	Input	エンコーダー入力端子 B
	ENCxZ	Input	エンコーダー入力端子 Z
アナログデジタル コンバーター (ADC)	AINAx	Input	アナログ入力端子
デジタルアナログ コンバーター (DAC)	DACx	Output	DAC 出力端子
トリガー入力	TRGINx	Input	外部トリガー入力端子
リモコン受信回路 (RMC)	RXINx	Input	リモコンデータ入力端子
リアルタイムクロック (RTC)	RTCOUT	Output	1Hz クロック出力端子
LCD 表示制御回路 (DLCD)	DCOMx	Output	コモン出力端子
	SEGx	Output	セグメント出力端子

注) 端子名称の"x"にはチャンネル番号、ユニット番号、割り込み番号が入ります。

4.1.2. デバッグ端子

表 4.2 デバッグ端子名称と機能

デバッグ機能	端子名称	Input or Output	機能
JTAG	TMS	Input	JTAG テストモード選択入力端子
	TCK	Input	JTAG シリアルクロック入力端子
	TDO	Output	JTAG シリアルデータ出力端子
	TDI	Input	JTAG シリアルデータ入力端子
	TRST_N	Input	JTAG テストリセット入力端子
SW	SWDIO	I/O	シリアルワイヤデータ入出力端子
	SWCLK	Input	シリアルワイヤクロック入力端子
	SWV	Output	シリアルワイヤビューアー出力端子
TRACE	TRACECLK	Output	トレースクロック出力端子
	TRACEDATA0	Output	トレースデータ出力端子 0
	TRACEDATA1	Output	トレースデータ出力端子 1
	TRACEDATA2	Output	トレースデータ出力端子 2
	TRACEDATA3	Output	トレースデータ出力端子 3

4.1.3. 制御端子

表 4.3 制御端子名称と機能

	端子名	Input or Output	機能
制御端子	X1	Input	高速発振子接続端子
	X2	Output	高速発振子接続端子
	XT1	Input	低速発振子接続端子
	XT2	Output	低速発振子接続端子
	EHCLKIN	Input	外部高速クロック入力端子
	BOOT_N	Input	BOOT モード制御用端子 RESET_N 端子入力の立ち上がりで BOOT モード制御用端子がサンプリングされます。内部リセット要因ではサンプリングされません。 BOOT モード制御用端子のレベルが"Low"の場合、シングルブートモードになります。"High"の場合、シングルチップモードになります。 シングルブートモードの詳細については、リファレンスマニュアル「フラッシュメモリ」を参照してください。
	RESET_N	Input	リセット信号入力端子
MODE	Input	モード端子 必ず"Low"レベルに固定してください。	

4.1.4. 電源端子

表 4.4 電源端子名称と機能

	端子名	機能
電源	DVDD5A(注 1) DVDD5B(注 1)	デジタル用電源端子 DVDD5A/B は下記の端子に電源を供給しています。 PA ~ PC、PG2 ~ PG7、PH ~ PW、MODE、RESET_N、BOOT_N 発振回路には、内蔵レギュレーターを経由して端子に電源を供給しています。 X1、X2、XT1、XT2
	DVSSA(注 2) DVSSB(注 2)	デジタル用 GND 端子
	REGOUT2(注 3)	レギュレーター用コンデンサー接続端子(注 4)
	AVDD5	アナログ用電源端子、アナログ基準電源端子(VREFH)と兼用です AVDD5 は下記の端子に電源を供給しています。 PD、PE、PF、PG0 ~ 1
	AVSS	アナログ用 GND 端子、アナログ基準 GND 端子(VREFL)と兼用です。

注 1) DVDD5A、DVDD5B は、端子が無い場合を除き外部で同電位の電圧を印加してください。

注 2) DVSSA、DVSSB は、端子が無い場合を除き外部で同電位の電圧を印加してください。

注 3) REGOUT2 は、DVDD5A、DVDD5B や DVSSA、DVSSB とショートしないでください。

注 4) コンデンサー容量は「7.13 レギュレーター」を参照してください。

4.1.5. 電源間コンデンサー

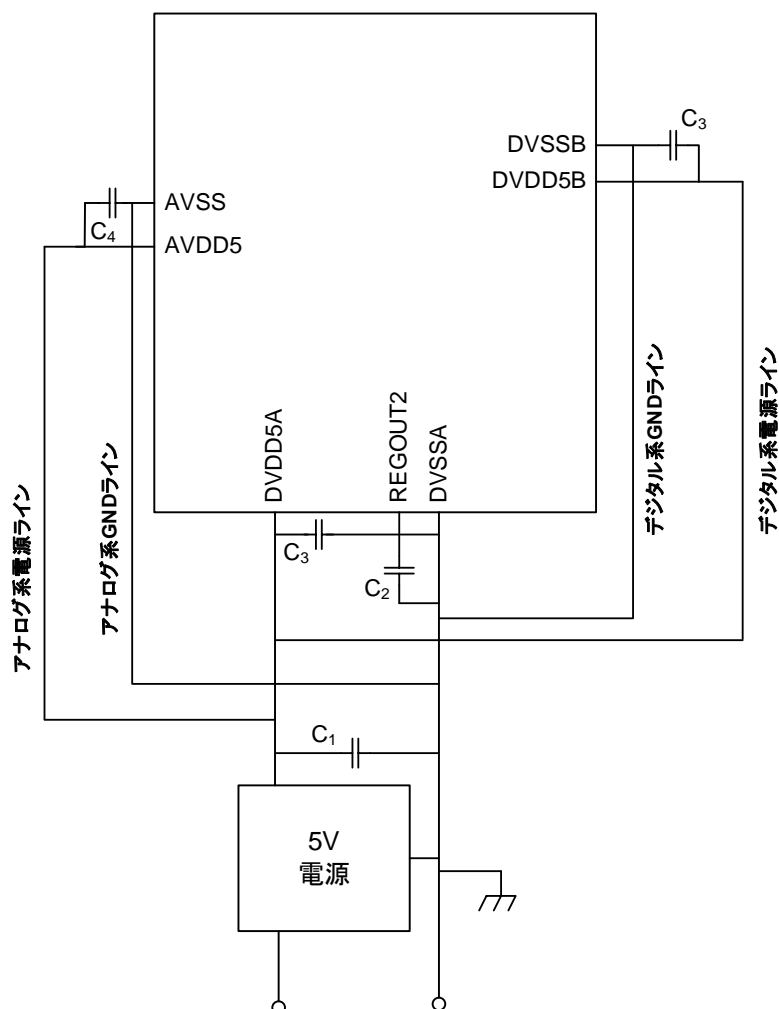


図 4.1 電源間コンデンサーの接続図

- 注 1) 5V 電源の出力端子近くに電源の出力コンデンサー(C₁)を配置してください。「7.7 リセット時内部処理特性」の電源傾斜の条件を満たす容量としてください。
- 注 2) 各 MCU 電源端子の近傍に電源-GND 間にバイパスコンデンサー(C₃、C₄:0.01 ~ 0.1μF 程度)を挿入してください。
- 注 3) 内蔵レギュレーター用コンデンサー接続端子(REGOUT2)には電源安定用コンデンサー(C₂)を挿入してください。セラミックコンデンサーを推奨します。このコンデンサーは DVSSA 近傍に配置してください。コンデンサー容量は「7.13 レギュレーター」を参照してください。
- 注 4) デジタル電源からアナログ回路へのノイズ混入を抑制するため、アナログ電源ラインとデジタル電源ラインは 5V 電源出力端子の近くで分離してください。
- 注 5) 周辺回路からアナログ回路へのノイズ混入を抑制するため、アナログ電源系の入出力端子にフィルター回路やプルアップ/ダウン抵抗を挿入する場合は、それらの回路を構成する部品はアナログ電源ラインに接続してください。
- 注 6) 電源ラインと GND ラインとコンデンサーによるループ回路で受ける高周波ノイズなどを抑制するため、電源ラインと GND ラインは離さずに配線してください。

4.2. 機能端子とポート割り当て(端子番号)

機能端子から見たポート割り当てと各製品の端子番号です。表中の"-"の部分は、「端子がありません」または「機能の割り当てがありません」

表 4.5 信号接続一覧(UART ch0、ch1)

兼用機能端子名	ポート名	M3HQ (LQFP144)	M3HP (LQFP128- 1414)	M3HP (LQFP128- 1420)	M3HN (LQFP100)	M3HN (QFP100)	M3HM (LQFP80)	M3HL (LQFP64)
UT0TXDA	PA1	27	23	26	17	19	16	14
	PA2	26	22	25	16	18	15	13
	PM1	35	31	34	24	26	19	-
	PM2	34	30	33	23	25	18	-
UT0TXDB	PA0	28	24	27	18	20	17	15
	PM0	36	32	35	25	27	20	16
UT0RXD	PA2	26	22	25	16	18	15	13
	PA1	27	23	26	17	19	16	14
	PM2	34	30	33	23	25	18	-
	PM1	35	31	34	24	26	19	-
UT0CTS_N	PM3	33	29	32	22	24	-	-
	PM4	32	28	31	21	23	-	-
UT0RTS_N	PM4	32	28	31	21	23	-	-
	PM3	33	29	32	22	24	-	-
UT1TXDA	PJ1	105	92	95	72	74	57	45
	PJ2	106	93	96	73	75	58	46
	PK1	111	98	101	78	80	63	51
	PK2	112	99	102	79	81	64	52
UT1TXDB	PJ0	104	91	94	71	73	56	44
	PK0	110	97	100	77	79	62	50
UT1RXD	PJ2	106	93	96	73	75	58	46
	PJ1	105	92	95	72	74	57	45
	PK2	112	99	102	79	81	64	52
	PK1	111	98	101	78	80	63	51
UT1CTS_N	PJ3	107	94	97	74	76	59	47
	PJ4	108	95	98	75	77	60	48
	PK3	113	100	103	80	82	65	53
	PK4	114	101	104	81	83	66	54
UT1RTS_N	PJ4	108	95	98	75	77	60	48
	PJ3	107	94	97	74	76	59	47
	PK4	114	101	104	81	83	66	54
	PK3	113	100	103	80	82	65	53

表 4.6 信号接続一覧(UART ch2、ch3)

兼用機能端子名	ポート名	M3HQ (LQFP144)	M3HP (LQFP128- 1414)	M3HP (LQFP128- 1420)	M3HN (LQFP100)	M3HN (QFP100)	M3HM (LQFP80)	M3HL (LQFP64)
UT2TXDA	PB2	39	35	38	28	30	23	19
	PB3	40	36	39	29	31	24	20
	PL0	47	41	44	34	36	26	21
	PL1	48	42	45	35	37	27	22
UT2RXD	PB3	40	36	39	29	31	24	20
	PB2	39	35	38	28	30	23	19
	PL1	48	42	45	35	37	27	22
	PL0	47	41	44	34	36	26	21
UT2CTS_N	PB4	41	37	40	30	32	25	-
	PB5	42	38	41	31	33	-	-
	PL2	49	43	46	36	38	28	23
	PL3	50	44	47	37	39	29	24
UT2RTS_N	PB5	42	38	41	31	33	-	-
	PB4	41	37	40	30	32	25	-
	PL3	50	44	47	37	39	29	24
	PL2	49	43	46	36	38	28	23
UT3TXDA	PA7	21	17	20	11	13	10	10
	PA6	22	18	21	12	14	11	11
	PG3	16	12	15	-	-	-	-
	PG2	15	11	14	-	-	-	-
UT3TXDB	PG4	17	13	16	-	-	-	-
UT3RXD	PA6	22	18	21	12	14	11	11
	PA7	21	17	20	11	13	10	10
	PG2	15	11	14	-	-	-	-
	PG3	16	12	15	-	-	-	-

表 4.7 信号接続一覧(UART ch4 ~ 7)

兼用機能端子名	ポート名	M3HQ (LQFP144)	M3HP (LQFP128- 1414)	M3HP (LQFP128- 1420)	M3HN (LQFP100)	M3HN (QFP100)	M3HM (LQFP80)	M3HL (LQFP64)
UT4TXDA	PC3	86	73	76	57	59	47	38
	PC4	87	74	77	58	60	48	39
	PV6	81	-	-	-	-	-	-
	PV7	82	-	-	-	-	-	-
UT4TXDB	PC2	85	72	75	56	58	46	-
	PV5	80	-	-	-	-	-	-
UT4RXD	PC4	87	74	77	58	60	48	39
	PC3	86	73	76	57	59	47	38
	PV7	82	-	-	-	-	-	-
	PV6	81	-	-	-	-	-	-
UT4CTS_N	PC5	88	75	78	59	61	49	-
	PC6	89	76	79	60	62	50	-
UT4RTS_N	PC6	89	76	79	60	62	50	-
	PC5	88	75	78	59	61	49	-
UT5TXDA	PN3	100	87	90	67	69	52	41
	PN2	101	88	91	68	70	53	42
UT5TXDB	PN4	99	86	89	66	68	51	40
UT5RXD	PN2	101	88	91	68	70	53	42
	PN3	100	87	90	67	69	52	41
UT5CTS_N	PN1	102	89	92	69	71	54	43
	PN0	103	90	93	70	72	55	-
UT5RTS_N	PN0	103	90	93	70	72	55	-
	PN1	102	89	92	69	71	54	43
UT6TXDA	PK6	116	103	106	83	85	68	56
	PK5	115	102	105	82	84	67	55
UT6TXDB	PK7	117	104	107	84	86	69	-
UT6RXD	PK5	115	102	105	82	84	67	55
	PK6	116	103	106	83	85	68	56
UT7TXDA	PR1	91	78	81	62	64	-	-
	PR0	90	77	80	61	63	-	-
UT7TXDB	PR2	92	79	82	63	65	-	-
UT7RXD	PR0	90	77	80	61	63	-	-
	PR1	91	78	81	62	64	-	-

表 4.8 信号接続一覧(I2C/EI2C ch0 ~ 3/TSPI ch0、ch1)

兼用機能端子名	ポート名	M3HQ (LQFP144)	M3HP (LQFP128- 1414)	M3HP (LQFP128- 1420)	M3HN (LQFP100)	M3HN (QFP100)	M3HM (LQFP80)	M3HL (LQFP64)
I2C0SCL	PC0	83	70	73	54	56	44	36
I2C0SDA	PC1	84	71	74	55	57	45	37
I2C1SCL	PA4	24	20	23	14	16	13	-
I2C1SDA	PA5	23	19	22	13	15	12	-
I2C2SCL	PL0	47	41	44	34	36	26	21
I2C2SDA	PL1	48	42	45	35	37	27	22
I2C3SCL	PT1	61	51	54	-	-	-	-
I2C3SDA	PT0	62	52	55	-	-	-	-
EI2C0SCL	PC0	83	70	73	54	56	44	36
EI2C0SDA	PC1	84	71	74	55	57	45	37
EI2C1SCL	PA4	24	20	23	14	16	13	-
EI2C1SDA	PA5	23	19	22	13	15	12	-
EI2C2SCL	PL0	47	41	44	34	36	26	21
EI2C2SDA	PL1	48	42	45	35	37	27	22
EI2C3SCL	PT1	61	51	54	-	-	-	-
EI2C3SDA	PT0	62	52	55	-	-	-	-
TSPI0SCK	PM0	36	32	35	25	27	20	16
	PA0	28	24	27	18	20	17	15
TSPI0TXD	PM1	35	31	34	24	26	19	-
	PA1	27	23	26	17	19	16	14
TSPI0RXD	PM2	34	30	33	23	25	18	-
	PA2	26	22	25	16	18	15	13
TSPI0CS0	PM3	33	29	32	22	24	-	-
	PA3	25	21	24	15	17	14	12
TSPI0CS1	PM4	32	28	31	21	23	-	-
	PA4	24	20	23	14	16	13	-
TSPI0CSIN	PM3	33	29	32	22	24	-	-
	PA3	25	21	24	15	17	14	12
TSPI1SCK	PB2	39	35	38	28	30	23	-
TSPI1TXD	PB3	40	36	39	29	31	24	-
TSPI1RXD	PB4	41	37	40	30	32	25	-
TSPI1CS0	PB5	42	38	41	31	33	-	-
TSPI1CS1	PB6	43	39	42	32	34	-	-
TSPI1CSIN	PB5	42	38	41	31	33	-	-

表 4.9 信号接続一覧(TSPI ch2 ~ 4)

兼用機能端子名	ポート名	M3HQ (LQFP144)	M3HP (LQFP128- 1414)	M3HP (LQFP128- 1420)	M3HN (LQFP100)	M3HN (QFP100)	M3HM (LQFP80)	M3HL (LQFP64)
TSPI2SCK	PP0	63	53	56	41	43	31	-
	PT2	60	50	53	-	-	-	-
TSPI2TXD	PP1	64	54	57	42	44	32	-
	PT3	59	49	52	-	-	-	-
TSPI2RXD	PP2	65	55	58	43	45	33	-
	PT4	58	-	-	-	-	-	-
TSPI2CS0	PT1	61	51	54	-	-	-	-
TSPI2CS1	PT0	62	52	55	-	-	-	-
TSPI2CSIN	PT1	61	51	54	-	-	-	-
TSPI3SCK	PP5	120	107	110	87	89	72	-
TSPI3TXD	PP4	119	106	109	86	88	71	-
TSPI3RXD	PP3	118	105	108	85	87	70	-
TSPI3CS0	PP6	121	108	111	88	90	73	-
TSPI3CS1	PP7	122	109	112	89	91	-	-
TSPI3CSIN	PP6	121	108	111	88	90	73	-
TSPI4SCK	PH4	76	66	69	-	-	-	-
TSPI4TXD	PH5	77	67	70	-	-	-	-
TSPI4RXD	PH6	78	68	71	-	-	-	-

表 4.10 信号接続一覧(T32A ch0)

兼用機能端子名	ポート名	M3HQ (LQFP144)	M3HP (LQFP128- 1414)	M3HP (LQFP128- 1420)	M3HN (LQFP100)	M3HN (QFP100)	M3HM (LQFP80)	M3HL (LQFP64)
T32A00OUTA	PA0	28	24	27	18	20	17	15
	PM0	36	32	35	25	27	20	16
T32A00OUTB	PA3	25	21	24	15	17	14	12
	PM3	33	29	32	22	24	-	-
T32A00OUTC	PA0	28	24	27	18	20	17	15
	PM0	36	32	35	25	27	20	16
T32A00INA0	PA1	27	23	26	17	19	16	14
	PM1	35	31	34	24	26	19	-
T32A00INA1	PA2	26	22	25	16	18	15	13
	PM2	34	30	33	23	25	18	-
T32A00INB0	PA4	24	20	23	14	16	13	-
	PM4	32	28	31	21	23	-	-
T32A00INB1	PA5	23	19	22	13	15	12	-
	PM5	31	27	30	20	22	-	-
T32A00INC0	PA1	27	23	26	17	19	16	14
	PM1	35	31	34	24	26	19	-
T32A00INC1	PA2	26	22	25	16	18	15	13
	PM2	34	30	33	23	25	18	-

表 4.11 信号接続一覧(T32A ch1、ch2)

兼用機能端子名	ポート名	M3HQ (LQFP144)	M3HP (LQFP128- 1414)	M3HP (LQFP128- 1420)	M3HN (LQFP100)	M3HN (QFP100)	M3HM (LQFP80)	M3HL (LQFP64)
T32A01OUTA	PB0	37	33	36	26	28	21	17
	PP0	63	53	56	41	43	31	-
T32A01OUTB	PB3	40	36	39	29	31	24	20
T32A01OUTC	PB0	37	33	36	26	28	21	17
	PP0	63	53	56	41	43	31	-
T32A01INA0	PB1	38	34	37	27	29	22	18
	PP1	64	54	57	42	44	32	-
T32A01INA1	PB2	39	35	38	28	30	23	19
	PP2	65	55	58	43	45	33	-
T32A01INB0	PB4	41	37	40	30	32	25	-
T32A01INB1	PB5	42	38	41	31	33	-	-
T32A01INC0	PB1	38	34	37	27	29	22	18
	PP1	64	54	57	42	44	32	-
T32A01INC1	PB2	39	35	38	28	30	23	19
	PP2	65	55	58	43	45	33	-
T32A02OUTA	PC0	83	70	73	54	56	44	36
	PR0	90	77	80	61	63	-	-
T32A02OUTB	PC3	86	73	76	57	59	47	38
T32A02OUTC	PC0	83	70	73	54	56	44	36
	PR0	90	77	80	61	63	-	-
T32A02INA0	PC1	84	71	74	55	57	45	37
	PR1	91	78	81	62	64	-	-
T32A02INA1	PC2	85	72	75	56	58	46	-
	PR2	92	79	82	63	65	-	-
T32A02INB0	PC4	87	74	77	58	60	48	39
T32A02INB1	PC5	88	75	78	59	61	49	-
T32A02INC0	PC1	84	71	74	55	57	45	37
	PR1	91	78	81	62	64	-	-
T32A02INC1	PC2	85	72	75	56	58	46	-
	PR2	92	79	82	63	65	-	-

表 4.12 信号接続一覧(T32A ch3 ~ ch5)

兼用機能端子名	ポート名	M3HQ (LQFP144)	M3HP (LQFP128- 1414)	M3HP (LQFP128- 1420)	M3HN (LQFP100)	M3HN (QFP100)	M3HM (LQFP80)	M3HL (LQFP64)
T32A03OUTA	PJ0	104	91	94	71	73	56	44
T32A03OUTB	PJ3	107	94	97	74	76	59	47
T32A03OUTC	PJ0	104	91	94	71	73	56	44
T32A03INA0	PJ1	105	92	95	72	74	57	45
T32A03INA1	PJ2	106	93	96	73	75	58	46
T32A03INB0	PJ4	108	95	98	75	77	60	48
T32A03INB1	PJ5	109	96	99	76	78	61	49
T32A03INC0	PJ1	105	92	95	72	74	57	45
T32A03INC1	PJ2	106	93	96	73	75	58	46
T32A04OUTA	PK2	112	99	102	79	81	64	52
T32A04OUTB	PK5	115	102	105	82	84	67	55
T32A04OUTC	PK2	112	99	102	79	81	64	52
T32A04INA0	PK3	113	100	103	80	82	65	53
T32A04INA1	PK4	114	101	104	81	83	66	54
T32A04INB0	PK6	116	103	106	83	85	68	56
T32A04INB1	PK7	117	104	107	84	86	69	-
T32A04INC0	PK3	113	100	103	80	82	65	53
T32A04INC1	PK4	114	101	104	81	83	66	54
T32A05OUTA	PN0	103	90	93	70	72	55	-
T32A05OUTB	PN3	100	87	90	67	69	52	41
T32A05OUTC	PN0	103	90	93	70	72	55	-
T32A05INA0	PN1	102	89	92	69	71	54	43
T32A05INA1	PN2	101	88	91	68	70	53	42
T32A05INB0	PN4	99	86	89	66	68	51	40
T32A05INB1	PN5	98	85	88	65	67	-	-
T32A05INC0	PN1	102	89	92	69	71	54	43
T32A05INC1	PN2	101	88	91	68	70	53	42

表 4.13 信号接続一覧(T32A ch6、ch7)

兼用機能端子名	ポート名	M3HQ (LQFP144)	M3HP (LQFP128- 1414)	M3HP (LQFP128- 1420)	M3HN (LQFP100)	M3HN (QFP100)	M3HM (LQFP80)	M3HL (LQFP64)
T32A06OUTA	PL5	52	46	49	39	41	-	-
	PT5	57	-	-	-	-	-	-
T32A06OUTB	PL2	49	43	46	36	38	28	23
	PT2	60	50	53	-	-	-	-
T32A06OUTC	PL5	52	46	49	39	41	-	-
	PT5	57	-	-	-	-	-	-
T32A06INA0	PL6	53	47	50	40	42	-	-
	PT6	56	-	-	-	-	-	-
T32A06INA1	PL7	54	48	51	-	-	-	-
	PT7	55	-	-	-	-	-	-
T32A06INB0	PL3	50	44	47	37	39	29	24
	PT3	59	49	52	-	-	-	-
T32A06INB1	PL4	51	45	48	38	40	30	25
	PT4	58	-	-	-	-	-	-
T32A06INC0	PL6	53	47	50	40	42	-	-
	PT6	56	-	-	-	-	-	-
T32A06INC1	PL7	54	48	51	-	-	-	-
	PT7	55	-	-	-	-	-	-
T32A07OUTA	PG2	15	11	14	-	-	-	-
T32A07OUTB	PG5	18	14	17	-	-	-	-
T32A07OUTC	PG2	15	11	14	-	-	-	-
T32A07INA0	PG3	16	12	15	-	-	-	-
T32A07INA1	PG4	17	13	16	-	-	-	-
T32A07INB0	PG6	19	15	18	-	-	-	-
T32A07INB1	PG7	20	16	19	-	-	-	-
T32A07INC0	PG3	16	12	15	-	-	-	-
T32A07INC1	PG4	17	13	16	-	-	-	-

表 4.14 信号接続一覧(ADC ch0 ~ 20/ DAC ch0、ch1)

兼用機能端子名	ポート名	M3HQ (LQFP144)	M3HP (LQFP128- 1414)	M3HP (LQFP128- 1420)	M3HN (LQFP100)	M3HN (QFP100)	M3HM (LQFP80)	M3HL (LQFP64)
AINA00	PD0	6	6	9	6	8	5	5
AINA01	PD1	5	5	8	5	7	4	4
AINA02	PD2	4	4	7	4	6	3	3
AINA03	PD3	3	3	6	3	5	-	-
AINA04	PE0	2	2	5	2	4	2	2
AINA05	PE1	1	1	4	1	3	1	1
AINA06	PE2	144	128	3	100	2	80	64
AINA07	PE3	143	127	2	99	1	79	63
AINA08	PE4	142	126	1	98	100	78	62
AINA09	PE5	141	125	128	97	99	77	61
AINA10	PE6	140	124	127	96	98	76	60
AINA11	PF0	139	123	126	95	97	75	59
AINA12	PF1	138	122	125	94	96	74	58
AINA13	PF2	137	121	124	93	95	-	-
AINA14	PF3	136	120	123	92	94	-	-
AINA15	PF4	135	119	122	91	93	-	-
AINA16	PF5	134	118	121	90	92	-	-
AINA17	PF6	133	117	120	-	-	-	-
AINA18	PF7	132	116	119	-	-	-	-
AINA19	PD4	131	-	-	-	-	-	-
AINA20	PD5	130	-	-	-	-	-	-
DAC0	PG0	9	9	12	9	11	8	8
DAC1	PG1	10	10	13	10	12	9	9

表 4.15 信号接続一覧(INT 00 ~ 33)

兼用機能端子名	ポート名	M3HQ (LQFP144)	M3HP (LQFP128- 1414)	M3HP (LQFP128- 1420)	M3HN (LQFP100)	M3HN (QFP100)	M3HM (LQFP80)	M3HL (LQFP64)
INT00	PC0	83	70	73	54	56	44	36
INT01	PC1	84	71	74	55	57	45	37
INT02	PC2	85	72	75	56	58	46	-
INT03	PB1	38	34	37	27	29	22	18
INT04	PJ4	108	95	98	75	77	60	48
INT05	PK1	111	98	101	78	80	63	51
INT06	PH3	74	64	67	52	54	42	34
INT07	PA6	22	18	21	12	14	11	11
INT08	PL3	50	44	47	37	39	29	24
INT09	PM2	34	30	33	23	25	18	-
INT10	PN3	100	87	90	67	69	52	41
INT11	PA7	21	17	20	11	13	10	10
INT12	PL4	51	45	48	38	40	30	25
INT13	PK7	117	104	107	84	86	69	-
INT14	PP3	118	105	108	85	87	70	57
INT15	PM6	30	26	29	19	21	-	-
INT16	PB7	44	40	43	33	35	-	-
INT17	PV2	125	112	115	-	-	-	-
INT18	PV3	126	113	116	-	-	-	-
INT19	PH4	76	66	69	-	-	-	-
INT20	PH5	77	67	70	-	-	-	-
INT21	PH6	78	68	71	-	-	-	-
INT22	PH7	79	69	72	-	-	-	-
INT23	PT0	62	52	55	-	-	-	-
INT24	PT1	61	51	54	-	-	-	-
INT25	PT2	60	50	53	-	-	-	-
INT26	PT3	59	49	52	-	-	-	-
INT27	PG2	15	11	14	-	-	-	-
INT28	PG3	16	12	15	-	-	-	-
INT29	PT7	55	-	-	-	-	-	-
INT30	PU0	45	-	-	-	-	-	-
INT31	PU1	46	-	-	-	-	-	-
INT32	PF3	136	120	123	92	94	-	-
INT33	PF2	137	121	124	93	95	-	-

表 4.16 信号接続一覧(A-PMD/A-ENC/SCOUT/TRGIN/RMC/RTC)

兼用機能端子名	ポート名	M3HQ (LQFP144)	M3HP (LQFP128- 1414)	M3HP (LQFP128- 1420)	M3HN (LQFP100)	M3HN (QFP100)	M3HM (LQFP80)	M3HL (LQFP64)
UO0	PJ0	104	91	94	71	73	56	44
XO0	PJ1	105	92	95	72	74	57	45
VO0	PJ2	106	93	96	73	75	58	46
YO0	PJ3	107	94	97	74	76	59	47
WO0	PJ4	108	95	98	75	77	60	48
ZO0	PJ5	109	96	99	76	78	61	49
EMG0	PK0	110	97	100	77	79	62	50
OVV0	PK1	111	98	101	78	80	63	51
ENC0A	PA0	28	24	27	18	20	17	15
ENC0B	PA1	27	23	26	17	19	16	14
ENC0Z	PA2	26	22	25	16	18	15	13
PMD0DBG	PP6	121	108	111	88	90	73	-
SCOUT	PB0	37	33	36	26	28	21	17
TRGIN0	PB1	38	34	37	27	29	22	18
TRGIN1	PA3	25	21	24	15	17	14	12
TRGIN2	PN3	100	87	90	67	69	52	41
RXIN0	PB1	38	34	37	27	29	22	18
RTCOUT	PC2	85	72	75	56	58	46	-

表 4.17 信号接続一覧(JTAG/SW/TRACE/発振/BOOT)

兼用機能端子名	ポート名	M3HQ (LQFP144)	M3HP (LQFP128- 1414)	M3HP (LQFP128- 1420)	M3HN (LQFP100)	M3HN (QFP100)	M3HM (LQFP80)	M3HL (LQFP64)
TMS	PL4	51	45	48	38	40	30	25
TCK	PL3	50	44	47	37	39	29	24
TDO	PL2	49	43	46	36	38	28	23
TDI	PL1	48	42	45	35	37	27	22
TRST_N	PL0	47	41	44	34	36	26	21
SWDIO	PL4	51	45	48	38	40	30	25
SWCLK	PL3	50	44	47	37	39	29	24
SWV	PL2	49	43	46	36	38	28	23
TRACECLK	PM0	36	32	35	25	27	20	-
TRACEDATA0	PM1	35	31	34	24	26	19	-
TRACEDATA1	PM2	34	30	33	23	25	18	-
TRACEDATA2	PM3	33	29	32	22	24	-	-
TRACEDATA3	PM4	32	28	31	21	23	-	-
X1	PH0	70	60	63	48	50	38	30
X2	PH1	71	61	64	49	51	39	31
XT1	PH2	73	63	66	51	53	41	33
XT2	PH3	74	64	67	52	54	42	34
EHCLKIN	PH0	70	60	63	48	50	38	30
BOOT_N	PB0	37	33	36	26	28	21	17

表 4.18 信号接続一覧(DLCD)

兼用機能端子名	ポート名	M3HQ (LQFP144)	M3HP (LQFP128- 1414)	M3HP (LQFP128- 1420)	M3HN (LQFP100)	M3HN (QFP100)	M3HM (LQFP80)	M3HL (LQFP64)
DCOM0	PC3	86	73	76	57	59	47	-
DCOM1	PC2	85	72	75	56	58	46	-
DCOM2	PC1	84	71	74	55	57	45	-
DCOM3	PC0	83	70	73	54	56	44	-
SEG00	PV3	126	113	116	-	-	-	-
SEG01	PV2	125	112	115	-	-	-	-
SEG02	PV1	124	111	114	-	-	-	-
SEG03	PV0	123	110	113	-	-	-	-
SEG04	PP7	122	109	112	89	91	-	-
SEG05	PP6	121	108	111	88	90	73	-
SEG06	PP5	120	107	110	87	89	72	-
SEG07	PP4	119	106	109	86	88	71	-
SEG08	PP3	118	105	108	85	87	70	-
SEG09	PK7	117	104	107	84	86	69	-
SEG10	PK6	116	103	106	83	85	68	-
SEG11	PK5	115	102	105	82	84	67	-
SEG12	PK4	114	101	104	81	83	66	-
SEG13	PK3	113	100	103	80	82	65	-
SEG14	PK2	112	99	102	79	81	64	-
SEG15	PK1	111	98	101	78	80	63	-
SEG16	PK0	110	97	100	77	79	62	-
SEG17	PJ5	109	96	99	76	78	61	-
SEG18	PJ4	108	95	98	75	77	60	-
SEG19	PJ3	107	94	97	74	76	59	-
SEG20	PJ2	106	93	96	73	75	58	-
SEG21	PJ1	105	92	95	72	74	57	-
SEG22	PJ0	104	91	94	71	73	56	-
SEG23	PN0	103	90	93	70	72	55	-
SEG24	PN1	102	89	92	69	71	54	-
SEG25	PN2	101	88	91	68	70	53	-
SEG26	PN3	100	87	90	67	69	52	-
SEG27	PN4	99	86	89	66	68	51	-
SEG28	PN5	98	85	88	65	67	-	-
SEG29	PR7	97	84	87	-	-	-	-
SEG30	PR6	96	83	86	-	-	-	-
SEG31	PR5	95	82	85	-	-	-	-
SEG32	PR4	94	81	84	-	-	-	-

兼用機能端子名	ポート名	M3HQ (LQFP144)	M3HP (LQFP128- 1414)	M3HP (LQFP128- 1420)	M3HN (LQFP100)	M3HN (QFP100)	M3HM (LQFP80)	M3HL (LQFP64)
SEG33	PR3	93	80	83	64	66	-	-
SEG34	PR2	92	79	82	63	65	-	-
SEG35	PR1	91	78	81	62	64	-	-
SEG36	PR0	90	77	80	61	63	-	-
SEG37	PC6	89	76	79	60	62	50	-
SEG38	PC5	88	75	78	59	61	49	-
SEG39	PC4	87	74	77	58	60	48	-

表 4.19 信号接続一覧(汎用ポート、制御、電源)

兼用機能端子名	ポート名	M3HQ (LQFP144)	M3HP (LQFP128- 1414)	M3HP (LQFP128- 1420)	M3HN (LQFP100)	M3HN (QFP100)	M3HM (LQFP80)	M3HL (LQFP64)
-	PM7	29	25	28	-	-	-	-
-	PU2	14	-	-	-	-	-	-
-	PU3	13	-	-	-	-	-	-
-	PU4	12	-	-	-	-	-	-
-	PU5	11	-	-	-	-	-	-
-	PV4	127	-	-	-	-	-	-
-	PW0	68	58	61	46	48	36	28
RESET_N	-	72	62	65	50	52	40	32
MODE	-	75	65	68	53	55	43	35
AVDD5	-	7	7	10	7	9	6	6
AVSS	-	8	8	11	8	10	7	7
DVDD5A	-	66	56	59	44	46	34	26
DVDD5B	-	128	114	117	-	-	-	-
DVSSA	-	69	59	62	47	49	37	29
DVSSB	-	129	115	118	-	-	-	-
REGOUT2	-	67	57	60	45	47	35	27

4.3. ポート

表中の記号の意味は下記のとおりです。

ポートの右側は仕様を記号で示しています。

- Input/Output: ポートの入出力
Input: 入力
Output: 出力
I/O: 入出力
- PU/PD: プログラマブルプルアップ/プルダウン対応
PU: プログラマブルプルアップ選択可能
PD: プログラマブルプルダウン選択可能
- OD: プログラマブルオープンドレイン出力対応
YES: 対応
NO: 非対応
- 5V_T: 5V トレラント対応
YES: 対応
N/A: 非対応
- SMT/CMOS: 入力ゲート
SMT: シュミット入力
CMOS: CMOS 入力
- リセット中の状態: リセット期間中の端子状態です
Hi-Z: ハイインピーダンス
PU: プルアップ
PD: プルダウン
- リセット後の状態: リセット解除直後の端子状態です
Hi-Z: ハイインピーダンス
PU: プルアップ
PD: プルダウン

4.3.1. ポート仕様一覧

表 4.20 ポートA、B、C、D、Eのポート名、仕様

ポート名	Input/Output	PU/PD	OD	5V_T	SMT/CMOS	リセット中の状態	リセット後の状態
PA0	I/O	PU/PD	YES	N/A	SMT	Hi-Z	Hi-Z
PA1	I/O	PU/PD	YES	N/A	SMT	Hi-Z	Hi-Z
PA2	I/O	PU/PD	YES	N/A	SMT	Hi-Z	Hi-Z
PA3	I/O	PU/PD	YES	N/A	SMT	Hi-Z	Hi-Z
PA4	I/O	PU/PD	YES	YES	SMT	Hi-Z	Hi-Z
PA5	I/O	PU/PD	YES	YES	SMT	Hi-Z	Hi-Z
PA6	I/O	PU/PD	YES	N/A	SMT	Hi-Z	Hi-Z
PA7	I/O	PU/PD	YES	N/A	SMT	Hi-Z	Hi-Z
PB0	Output	PU/PD (注)	YES	N/A	SMT	Hi-Z (注)	Hi-Z
PB1	I/O	PU/PD	YES	N/A	SMT	Hi-Z	Hi-Z
PB2	I/O	PU/PD	YES	N/A	SMT	Hi-Z	Hi-Z
PB3	I/O	PU/PD	YES	N/A	SMT	Hi-Z	Hi-Z
PB4	I/O	PU/PD	YES	N/A	SMT	Hi-Z	Hi-Z
PB5	I/O	PU/PD	YES	N/A	SMT	Hi-Z	Hi-Z
PB6	I/O	PU/PD	YES	N/A	SMT	Hi-Z	Hi-Z
PB7	I/O	PU/PD	YES	N/A	SMT	Hi-Z	Hi-Z
PC0	I/O	PU/PD	YES	N/A	SMT	Hi-Z	Hi-Z
PC1	I/O	PU/PD	YES	N/A	SMT	Hi-Z	Hi-Z
PC2	I/O	PU/PD	YES	N/A	SMT	Hi-Z	Hi-Z
PC3	I/O	PU/PD	YES	N/A	SMT	Hi-Z	Hi-Z
PC4	I/O	PU/PD	YES	N/A	SMT	Hi-Z	Hi-Z
PC5	I/O	PU/PD	YES	N/A	SMT	Hi-Z	Hi-Z
PC6	I/O	PU/PD	YES	N/A	SMT	Hi-Z	Hi-Z
PD0	I/O	PU/PD	YES	N/A	SMT	Hi-Z	Hi-Z
PD1	I/O	PU/PD	YES	N/A	SMT	Hi-Z	Hi-Z
PD2	I/O	PU/PD	YES	N/A	SMT	Hi-Z	Hi-Z
PD3	I/O	PU/PD	YES	N/A	SMT	Hi-Z	Hi-Z
PD4	I/O	PU/PD	YES	N/A	SMT	Hi-Z	Hi-Z
PD5	I/O	PU/PD	YES	N/A	SMT	Hi-Z	Hi-Z
PE0	I/O	PU/PD	YES	N/A	SMT	Hi-Z	Hi-Z
PE1	I/O	PU/PD	YES	N/A	SMT	Hi-Z	Hi-Z
PE2	I/O	PU/PD	YES	N/A	SMT	Hi-Z	Hi-Z
PE3	I/O	PU/PD	YES	N/A	SMT	Hi-Z	Hi-Z
PE4	I/O	PU/PD	YES	N/A	SMT	Hi-Z	Hi-Z
PE5	I/O	PU/PD	YES	N/A	SMT	Hi-Z	Hi-Z
PE6	I/O	PU/PD	YES	N/A	SMT	Hi-Z	Hi-Z

注) BOOT_N 端子と兼用です。RESET_N 端子 = "Low" レベルの時プルアップ(PU)となります。
RESET_N 端子 = "High" レベルの時に内部リセットがかかった場合は Hi-Z です。

表 4.21 ポートF、G、H、J、Kのポート名、仕様

ポート名	Input/Output	PU/PD	OD	5V_T	SMT/CMOS	リセット中の状態	リセット後の状態
PF0	I/O	PU/PD	YES	N/A	SMT	Hi-Z	Hi-Z
PF1	I/O	PU/PD	YES	N/A	SMT	Hi-Z	Hi-Z
PF2	I/O	PU/PD	YES	N/A	SMT	Hi-Z	Hi-Z
PF3	I/O	PU/PD	YES	N/A	SMT	Hi-Z	Hi-Z
PF4	I/O	PU/PD	YES	N/A	SMT	Hi-Z	Hi-Z
PF5	I/O	PU/PD	YES	N/A	SMT	Hi-Z	Hi-Z
PF6	I/O	PU/PD	YES	N/A	SMT	Hi-Z	Hi-Z
PF7	I/O	PU/PD	YES	N/A	SMT	Hi-Z	Hi-Z
PG0	I/O	PU/PD	YES	N/A	SMT	Hi-Z	Hi-Z
PG1	I/O	PU/PD	YES	N/A	SMT	Hi-Z	Hi-Z
PG2	I/O	PU/PD	YES	N/A	SMT	Hi-Z	Hi-Z
PG3	I/O	PU/PD	YES	N/A	SMT	Hi-Z	Hi-Z
PG4	I/O	PU/PD	YES	N/A	SMT	Hi-Z	Hi-Z
PG5	I/O	PU/PD	YES	N/A	SMT	Hi-Z	Hi-Z
PG6	I/O	PU/PD	YES	N/A	SMT	Hi-Z	Hi-Z
PG7	I/O	PU/PD	YES	N/A	SMT	Hi-Z	Hi-Z
PH0	Input	PD	YES	N/A	SMT	Hi-Z	Hi-Z
PH1	Input	PD	YES	N/A	SMT	Hi-Z	Hi-Z
PH2	Input	PD	YES	N/A	SMT	Hi-Z	Hi-Z
PH3	Input	PD	YES	N/A	SMT	Hi-Z	Hi-Z
PH4	I/O	PU/PD	YES	N/A	SMT	Hi-Z	Hi-Z
PH5	I/O	PU/PD	YES	N/A	SMT	Hi-Z	Hi-Z
PH6	I/O	PU/PD	YES	N/A	SMT	Hi-Z	Hi-Z
PH7	I/O	PU/PD	YES	N/A	SMT	Hi-Z	Hi-Z
PJ0	I/O	PU/PD	YES	N/A	SMT	Hi-Z	Hi-Z
PJ1	I/O	PU/PD	YES	N/A	SMT	Hi-Z	Hi-Z
PJ2	I/O	PU/PD	YES	N/A	SMT	Hi-Z	Hi-Z
PJ3	I/O	PU/PD	YES	N/A	SMT	Hi-Z	Hi-Z
PJ4	I/O	PU/PD	YES	N/A	SMT	Hi-Z	Hi-Z
PJ5	I/O	PU/PD	YES	N/A	SMT	Hi-Z	Hi-Z
PK0	I/O	PU/PD	YES	N/A	SMT	Hi-Z	Hi-Z
PK1	I/O	PU/PD	YES	N/A	SMT	Hi-Z	Hi-Z
PK2	I/O	PU/PD	YES	N/A	SMT	Hi-Z	Hi-Z
PK3	I/O	PU/PD	YES	N/A	SMT	Hi-Z	Hi-Z
PK4	I/O	PU/PD	YES	N/A	SMT	Hi-Z	Hi-Z
PK5	I/O	PU/PD	YES	N/A	SMT	Hi-Z	Hi-Z
PK6	I/O	PU/PD	YES	N/A	SMT	Hi-Z	Hi-Z
PK7	I/O	PU/PD	YES	N/A	SMT	Hi-Z	Hi-Z

表 4.22 ポートL、M、N、P、Rのポート名、仕様

ポート名	Input/Output	PU/PD	OD	5V_T	SMT/CMOS	リセット中の状態	リセット後の状態
PL0	I/O	PU/PD	YES	N/A	SMT	PU(注)	PU(注)
PL1	I/O	PU/PD	YES	N/A	SMT	PU(注)	PU(注)
PL2	I/O	PU/PD	YES	N/A	SMT	Hi-Z(注)	Hi-Z(注)
PL3	I/O	PU/PD	YES	N/A	SMT	PD(注)	PD(注)
PL4	I/O	PU/PD	YES	N/A	SMT	PU(注)	PU(注)
PL5	I/O	PU/PD	YES	N/A	SMT	Hi-Z	Hi-Z
PL6	I/O	PU/PD	YES	N/A	SMT	Hi-Z	Hi-Z
PL7	I/O	PU/PD	YES	N/A	SMT	Hi-Z	Hi-Z
PM0	I/O	PU/PD	YES	N/A	SMT	Hi-Z	Hi-Z
PM1	I/O	PU/PD	YES	N/A	SMT	Hi-Z	Hi-Z
PM2	I/O	PU/PD	YES	N/A	SMT	Hi-Z	Hi-Z
PM3	I/O	PU/PD	YES	N/A	SMT	Hi-Z	Hi-Z
PM4	I/O	PU/PD	YES	N/A	SMT	Hi-Z	Hi-Z
PM5	I/O	PU/PD	YES	N/A	SMT	Hi-Z	Hi-Z
PM6	I/O	PU/PD	YES	N/A	SMT	Hi-Z	Hi-Z
PM7	I/O	PU/PD	YES	N/A	SMT	Hi-Z	Hi-Z
PN0	I/O	PU/PD	YES	N/A	SMT	Hi-Z	Hi-Z
PN1	I/O	PU/PD	YES	N/A	SMT	Hi-Z	Hi-Z
PN2	I/O	PU/PD	YES	N/A	SMT	Hi-Z	Hi-Z
PN3	I/O	PU/PD	YES	N/A	SMT	Hi-Z	Hi-Z
PN4	I/O	PU/PD	YES	N/A	SMT	Hi-Z	Hi-Z
PN5	I/O	PU/PD	YES	N/A	SMT	Hi-Z	Hi-Z
PP0	I/O	PU/PD	YES	N/A	SMT	Hi-Z	Hi-Z
PP1	I/O	PU/PD	YES	N/A	SMT	Hi-Z	Hi-Z
PP2	I/O	PU/PD	YES	N/A	SMT	Hi-Z	Hi-Z
PP3	I/O	PU/PD	YES	N/A	SMT	Hi-Z	Hi-Z
PP4	I/O	PU/PD	YES	N/A	SMT	Hi-Z	Hi-Z
PP5	I/O	PU/PD	YES	N/A	SMT	Hi-Z	Hi-Z
PP6	I/O	PU/PD	YES	N/A	SMT	Hi-Z	Hi-Z
PP7	I/O	PU/PD	YES	N/A	SMT	Hi-Z	Hi-Z
PR0	I/O	PU/PD	YES	N/A	SMT	Hi-Z	Hi-Z
PR1	I/O	PU/PD	YES	N/A	SMT	Hi-Z	Hi-Z
PR2	I/O	PU/PD	YES	N/A	SMT	Hi-Z	Hi-Z
PR3	I/O	PU/PD	YES	N/A	SMT	Hi-Z	Hi-Z
PR4	I/O	PU/PD	YES	N/A	SMT	Hi-Z	Hi-Z
PR5	I/O	PU/PD	YES	N/A	SMT	Hi-Z	Hi-Z
PR6	I/O	PU/PD	YES	N/A	SMT	Hi-Z	Hi-Z
PR7	I/O	PU/PD	YES	N/A	SMT	Hi-Z	Hi-Z

注) 初期値はデバッグ用端子に割り当てられています。

(PL4:TMS/SWDIO、PL3:TCK/SWCLK、PL2:TDO/SWV、PL1:TDI、PL0:TRST_N)

表 4.23 ポートT、U、V、Wのポート名、仕様

ポート名	Input/Output	PU/PD	OD	5V_T	SMT/CMOS	リセット中の状態	リセット後の状態
PT0	I/O	PU/PD	YES	N/A	SMT	Hi-Z	Hi-Z
PT1	I/O	PU/PD	YES	N/A	SMT	Hi-Z	Hi-Z
PT2	I/O	PU/PD	YES	N/A	SMT	Hi-Z	Hi-Z
PT3	I/O	PU/PD	YES	N/A	SMT	Hi-Z	Hi-Z
PT4	I/O	PU/PD	YES	N/A	SMT	Hi-Z	Hi-Z
PT5	I/O	PU/PD	YES	N/A	SMT	Hi-Z	Hi-Z
PT6	I/O	PU/PD	YES	N/A	SMT	Hi-Z	Hi-Z
PT7	I/O	PU/PD	YES	N/A	SMT	Hi-Z	Hi-Z
PU0	I/O	PU/PD	YES	N/A	SMT	Hi-Z	Hi-Z
PU1	I/O	PU/PD	YES	N/A	SMT	Hi-Z	Hi-Z
PU2	I/O	PU/PD	YES	N/A	SMT	Hi-Z	Hi-Z
PU3	I/O	PU/PD	YES	N/A	SMT	Hi-Z	Hi-Z
PU4	I/O	PU/PD	YES	N/A	SMT	Hi-Z	Hi-Z
PU5	I/O	PU/PD	YES	N/A	SMT	Hi-Z	Hi-Z
PV0	I/O	PU/PD	YES	N/A	SMT	Hi-Z	Hi-Z
PV1	I/O	PU/PD	YES	N/A	SMT	Hi-Z	Hi-Z
PV2	I/O	PU/PD	YES	N/A	SMT	Hi-Z	Hi-Z
PV3	I/O	PU/PD	YES	N/A	SMT	Hi-Z	Hi-Z
PV4	I/O	PU/PD	YES	N/A	SMT	Hi-Z	Hi-Z
PV5	I/O	PU/PD	YES	N/A	SMT	Hi-Z	Hi-Z
PV6	I/O	PU/PD	YES	N/A	SMT	Hi-Z	Hi-Z
PV7	I/O	PU/PD	YES	N/A	SMT	Hi-Z	Hi-Z
PW0	I/O	PU/PD	YES	N/A	SMT	Hi-Z	Hi-Z

5. 機能説明・動作説明

5.1. リファレンスマニュアル

TMPM3H グループ(1)製品の搭載機能詳細は下表のリファレンスマニュアルを参照してください。

表 5.1 TMPM3Hグループ(1)リファレンスマニュアル一覧

リファレンスマニュアル	IP 記号	分類
入出力ポート(TMPM3H グループ(1))	PORT-M3H(1)	システム
例外(TMPM3H グループ(1))	EXCEPT-M3H(1)	システム
クロック制御と動作モード(TMPM3H グループ(1))	CG-M3H(1)-D	システム
製品個別情報(TMPM3H グループ(1))	PINFO-M3H(1)	システム
フラッシュメモリー (コードフラッシュ: 512KB/384KB/256KB/128KB、データフラッシュ: 32KB)	FLASH512UD32-B	周辺機能
トリミング回路	TRM-B	周辺機能
周波数検知回路	OFD-A	周辺機能
電圧検知回路	LVD-D	周辺機能
デジタルノイズフィルタ回路	DNF-A	周辺機能
デバッグインターフェース	DEBUG-A	周辺機能
DMA コントローラー	DMAC-B	周辺機能
非同期シリアル通信回路	UART-C	周辺機能
シリアルペリフェラルインターフェース	TSPI-E	周辺機能
I ² C インターフェース	I2C-B	周辺機能
I ² C インターフェース バージョン A	EI2C-A	周辺機能
8ビットデジタルアナログコンバーター	DAC-B	周辺機能
12ビットアナログデジタルコンバーター	ADC-G	周辺機能
コンパレーター	COMP-C	周辺機能
アドバンストプログラマブルモーター制御回路	A-PMD-B	周辺機能
アドバンストエンコーダー入力回路	A-ENC-A	周辺機能
LCD 表示制御回路	DLCD-A	周辺機能
32ビットタイマーイベントカウンター	T32A-B	周辺機能
リアルタイムクロック	RTC-A	周辺機能
クロック選択式ウォッチドッグタイマー	SIWDT-A	周辺機能
リモコン受信回路	RMC-A	周辺機能
CRC 計算回路	CRC-A	周辺機能
RAM パリティ	RAMP-A	周辺機能

5.2. プロセッサコア

TMPM3H グループ(1)には、高性能 32 ビットプロセッサコア(Arm 社 Cortex-M3 コア)が内蔵されています。

プロセッサコアの動作については、Arm 社からリリースされている"Cortex-M シリーズプロセッサの Arm ドキュメンテーションセット"を参照してください。この章では、製品固有の情報について説明します。

5.2.1. コアに関する情報

TMPM3H グループ(1)で使用している Cortex-M3 コアのリビジョンは以下のとおりです。CPU コア部、アーキテクチャーなどの詳細は、Arm 社のホームページよりドキュメントを参照してください。

表 5.2 コアリビジョン

グループ名	コアリビジョン
TMPM3H グループ(1)	r2p1

5.2.2. 構成可能なオプション

Cortex-M3 コアは、一部のブロックについて実装するかどうかを選択することができます。TMPM3H グループ(1)での構成は以下のとおりです。

表 5.3 構成可能なオプションと実装

構成可能なオプション	実装
FPB	リテラルコンパレーター: 2 本 命令コンパレーター: 6 本
DWT	コンパレーター: 4 本
ITM	あり
MPU	あり
ETM	あり
AHB-AP	あり
AHB トレースマクロ セルインターフェース	なし
TPIU	あり
WIC	なし
デバッグポート	JTAG/シリアルワイヤ
ビットバンド	あり
AHB の継続的な制御	なし

5.3. クロック制御回路と動作モード(CG)

CGは、クロックギアやプリスケラークロックの選択、発振器のウォーミングアップなどを設定する機能です。

動作モードとして NORMAL モードと低消費電力モードがあり、使用方法に応じてモード遷移を行うことで消費電力を抑えることができます。

クロック制御回路の概要は、下記のとおりです。

- 内部高速発振器: 10MHz
- 外部高速発振器と内部高速発振器が選択可能
- PLL(通倍回路): 高速発振器の周波数に合わせて倍率を変更して 120MHz 出力可能
- クロックギア:
高速クロックを 1/1、1/2、1/4、1/8、1/16 分周し、システムクロック(fsys)として選択可能。
- 低消費電力モード:
IDLE: CPU だけが停止します。周辺機能は動作または停止が可能です。
STOP1: 幾つかの周辺回路を除いて、STOP1 モードでは内蔵発振器も含めて全ての内部回路が停止します。設定によって、低周波クロックは、RTC、RMC、DLCD に供給が可能です。
STOP2: 幾つかの周辺回路を動作させて、電源供給を遮断します。設定によって、低周波クロックは、RTC、DLCD へ供給が可能です。I2C インターフェースのアドレス一致ウエイクアップ機能は使用することができます。

5.4. フラッシュメモリー(コードフラッシュ、データフラッシュ)

コードフラッシュは命令コードを格納し、CPUがリードして実行します。データフラッシュはデータを格納し、電源が遮断されてもデータが消えません。

コードフラッシュで命令を実行しながら、データフラッシュを書き換えることが可能なデュアルモードを搭載しています。データフラッシュへのデータ保存時にもコードフラッシュ上でアプリプログラムの実行を継続することができます。

また、ブロック単位で書き込み/消去を禁止するプロテクト機能、第3者によるプログラムコードの読み出しを禁止するセキュリティー機能などを搭載しています。

5.5. 発振器

- 下記の発振器をもちます。
- 外部高速発振器(EHOSC):
外部にクリスタル発振子またはセラミック発振子を接続して、システムクロックの源発振に使用します。
- 外部低速発振器(ELOSC):
外部に 32.768kHz のクリスタル発振子を接続して、時計用クロックや低消費動作時の源発振に使用します。
- 内蔵高速発振器 1(IHOSC1):
10MHz の発振器です。システムクロックの源発振に使用します。
- 内蔵高速発振器 2(IHOSC2):
10MHz の発振器です。OFD、SIWDT のカウントクロックの源発振に使用します。

表 5.4 搭載発振器

	M3HQ	M3HP	M3HN	M3HM	M3HL
EHOSC	○	○	○	○	○
ELOSC	○	○	○	○	○
IHOSC1	○	○	○	○	○
IHOSC2	○	○	○	○	○

注) ○: 搭載、-: 非搭載

5.6. トリミング回路(TRM)

内蔵高速発振器 1(IHOSC1)の発振周波数を調整する回路です。

表 5.5 TRM搭載一覧

	M3HQ	M3HP	M3HN	M3HM	M3HL
TRM	○	○	○	○	○

注) ○: 搭載、-: 非搭載

5.7. 周波数検知回路(OFD)

周波数検知回路(OFD)はクロックの異常を検知します。計測対象として外部高速発振クロック(f_{EHOSC})または高速クロック(f_c)のどちらかを選択できます。内蔵の基準クロック(f_{IHOSC2})を用いて、選択したクロックを計測し、設定範囲から外れると内部リセット信号を発生します。

検出範囲として、検出する周波数の上限と下限を個別に設定することができます。

表 5.6 OFD搭載一覧

	M3HQ	M3HP	M3HN	M3HM	M3HL
OFD	○	○	○	○	○

注) ○: 搭載、-: 非搭載

5.8. 電圧検知回路(LVD)

電圧検知回路(LVD)は、電源電圧があらかじめ設定した電圧を下回るあるいは上回ったことを検知すると、割り込み要求または内部リセット信号を発生します。

設定電圧は8種類から選択することができます。電源投入時、リセット時からイネーブルです。

表 5.7 LVD搭載一覧

	M3HQ	M3HP	M3HN	M3HM	M3HL
LVD	○	○	○	○	○

注) ○: 搭載、-: 非搭載

5.9. デジタルノイズフィルター回路(DNF)

DNF は外部割り込み入力に搭載したデジタルノイズフィルター回路です。外部割り込み信号 INTx の "High" レベル/"Low" レベル入力ともにノイズを除去します。

表 5.8 外部割り込み数(DNF搭載数)

	M3HQ	M3HP	M3HN	M3HM	M3HL
外部 割り込み数	34	31	19	15	12

5.10. デバッグインターフェース(DEBUG)

デバッグツールと接続するためのデバッグインターフェースとして、シリアルワイヤデバッグポート (SWCLK、SWDIO)と、JTAG デバッグポート(TDI、TDO、TMS、TCK、TRST_N)の2種類あります。これらの端子をデバッグツールと接続してプログラム開発を行います。また、デバッグ作業を軽減するためにトレースクロック (TRACECLK)とトレース出力 (TRACEDATA0 ~ 3)があります。

表 5.9 デバッグインターフェース搭載一覧

デバッグ端子 (信号名)	ポート	M3HQ	M3HP	M3HN	M3HM	M3HL
SWDIO	PL4	○	○	○	○	○
TMS						
SWCLK	PL3	○	○	○	○	○
TCK						
SWV	PL2	○	○	○	○	○
TDO						
TDI	PL1	○	○	○	○	○
TRST_N	PL0	○	○	○	○	○
TRACECLK	PM0	○	○	○	○	-
TRACEDATA0	PM1	○	○	○	○	-
TRACEDATA1	PM2	○	○	○	○	-
TRACEDATA2	PM3	○	○	○	-	-
TRACEDATA3	PM4	○	○	○	-	-

注) ○: 搭載、-: 非搭載

5.11. DMA コントローラー(DMAC)

DMACは、周辺機能からメモリーへ、メモリーから周辺機能へ、あるいはメモリーからメモリーへデータを移動させることができる周辺機能です。これらの動作はCPU制御と別に行われるため、DMAを使用することで、CPUの負荷を著しく減らすことができます。

TMPM3H グループ(1)製品は、DMA コントローラー(DMAC)を2ユニット搭載しており、ユニット当たり最大32チャンネルの起動要因があります。

表 5.10 DMAC搭載一覧

UNIT	M3HQ	M3HP	M3HN	M3HM	M3HL
UNIT A	○	○	○	○	○
UNIT B	○	○	○	○	○

注) ○: 搭載、 -: 非搭載

5.12. 非同期シリアル通信回路(UART)

UARTは、非同期シリアル通信機能です。7、8、9ビットのデータ長、パリティ有無、STOPビット長を選択できます。MSBファースト/LSBファーストの選択、データ極性の反転の他にTXD/RXDの端子入れ替えができます(ポート設定による)。FIFOバッファは、送信で×8段、受信で×8段を内蔵しています。また、CTS/RTSによる通信制御やハーフクロックモードをサポートしています。

表 5.11 UART搭載一覧

Channel	M3HQ	M3HP	M3HN	M3HM	M3HL
Channel 0	○	○	○	○	○
Channel 1	○	○	○	○	○
Channel 2	○	○	○	○	○
Channel 3	○	○	○	○	○
Channel 4	○	○	○	○	○
Channel 5	○	○	○	○	○
Channel 6	○	○	○	○	○
Channel 7	○	○	○	-	-

注1) ○: 搭載、 -: 非搭載

注2) 外部端子は製品によって異なります。「2. 端子配置図」を参照してください。

5.13. シリアルペリフェラルインターフェース(TSPI)

TSPI は通信時に CS(チップセレクト)信号を使用する SPI 方式と、CS 信号を使用しない SIO 方式の 2 つの通信方式に対応し、他のデバイスと高速なシリアル転送が可能な通信機能です。データ長は、7 ビット(パリティあり)から 32 ビット(パリティなし)まで 1 ビット単位で変更可能です。受信、送信ともに 16 ビットの FIFO が 8 段あります。マスター、スレーブに対応します。また、フレームモード(フレーム長(8~32bit))か、セクターモード(2~4 セクターで、フレーム長(8~128bit))を構成が使用できます。

表 5.12 TSPI搭載一覧

Channel	M3HQ	M3HP	M3HN	M3HM	M3HL
Channel 0	○	○	○	○	○
Channel 1	○	○	○	○	-
Channel 2	○	○	○	○	-
Channel 3	○	○	○	○	-
Channel 4	○	○	-	-	-

注 1) ○: 搭載、-: 非搭載

注 2) 外部端子は製品によって異なります。「2. 端子配置図」を参照してください。

5.14. I²C インターフェース

下表は、I²C インターフェース搭載一覧です。

I²C と EI²C は同じチャンネルにアサインされており、同一端子で同時に使用することはできません。

表 5.13 I²C搭載一覧

Channel	M3HQ	M3HP	M3HN	M3HM	M3HL
Channel 0 (注 2)	○	○	○	○	○
Channel 1	○	○	○	○	-
Channel 2	○	○	○	○	○
Channel 3	○	○	-	-	-

注 1) ○: 搭載、-: 非搭載

注 2) アドレス一致ウエイクアップ機能あり

5.14.1. I²C インターフェース(I2C)

I2C は二線式双方向シリアル通信機能です。マスターとスレーブの関係で通信をしますが、同一バス上に複数のマスターが存在可能なマルチマスターをサポートしています。また、通信スピードは標準モード(最大 100kHz)、ファストモード(最大 400kHz)に対応しています。7-bit スレーブアドレスに対応します。

設定により IDLE、STOP1 や STOP2 などの低消費電力モードでもデータを受信動作できます。また、チャンネル 0 にはスレーブアドレス一致で低消費電力モードから復帰するアドレス一致ウエイクアップ機能があります。

5.14.2. I²C インターフェース バージョン A(EI2C)

I²C インターフェースバージョン A は、I2C インターフェースの二線式双方向シリアル通信機能と互換ある通信機能です。マスターとスレーブの関係で通信をしますが、同一バス上に複数のマスターが存在可能なマルチマスターをサポートしています。また、通信スピードは標準モード(最大 100kHz)、ファストモード(最大 400kHz)、ファストモードプラス(最大 1MHz)に対応しています。また 7-bit スレーブアドレスに加えて、10-bit スレーブアドレスも対応しています。

設定により IDLE、STOP1 や STOP2 などの低消費電力モードでもデータを受信動作できます。

なお、チャンネル 0 にはスレーブアドレス一致で低消費電力モードから復帰するアドレス一致ウエイクアップ機能があります。

5.15. 8 ビットデジタルアナログコンバーター(DAC)

DAC は、設定した電圧を出力することができる R-2R 型の 8 ビットのデジタルアナログコンバーターです。バッファアンプは非搭載です。

チャンネル 0(DAC0)は、コンパレータ(COMP)の基準電圧(VREFC)としても使用可能です。

表 5.14 DAC搭載一覧

Channel	M3HQ	M3HP	M3HN	M3HM	M3HL
Channel 0	○	○	○	○	○
Channel 1	○	○	○	○	○

注) ○: 搭載、-: 非搭載

5.16. 12 ビットアナログデジタルコンバーター(ADC)

ADC は、12 ビット逐次変換方式のアナログ/デジタルコンバーター(AD コンバーター)です。最大 21 チャンネルのアナログ入力に対応します。変換結果レジスターとアナログ入力の組み合わせは、AD 変換の開始要因ごとにプログラム可能です(最大 24 個)。アナログデジタル変換の起動要因は、ソフトウェアまたは周辺機能(A-PMD のトリガー出力、タイマー/イベントカウンタ出力、ポート入力)から選択できます。特に A-PMD と連携することでモーターを容易に制御することができます。

また、変換結果監視機能があり、比較条件と一致した場合に割り込み要求を発生させることができます。2 種類のサンプリング時間設定が可能で、AIN チャンネルごとに選択可能です。

表 5.15 ADC搭載一覧

UNIT	M3HQ	M3HP	M3HN	M3HM	M3HL
UNIT A	○	○	○	○	○

注) ○: 搭載、-: 非搭載

表 5.16 アナログ入力数

	M3HQ	M3HP	M3HN	M3HM	M3HL
アナログ 入力数	21	19	17	12	12

5.17. コンパレーター(COMP)

コンパレーターはアナログ入力値と内蔵 8 ビット DAC の出力値を比較して、比較結果を A-PMD の EMG 入力へ出力します。

表 5.17 コンパレーター搭載一覧

Channel	M3HQ	M3HP	M3HN	M3HM	M3HL
Channel 0	○	○	○	○	○

注) ○: 搭載、-: 非搭載

5.18. アドバンストプログラマブルモーター制御回路(A-PMD)

アドバンストプログラマブルモーター制御回路(A-PMD)は、ブラシレス DC モーターを容易に制御することができます。パルス幅変調回路、デッドタイム回路を持ち、3 相相補 PWM 出力や ADC と連携してモーター制御用の波形を容易に発生できます。

また、過電圧検出入力や異常検出入力をもっており、緊急時の安全対策も実現できます。

表 5.18 A-PMD搭載一覧

Channel	M3HQ	M3HP	M3HN	M3HM	M3HL
Channel 0	○	○	○	○	○

注) ○: 搭載、-: 非搭載

5.19. アドバンストエンコーダー入力回路(A-ENC)

アドバンストエンコーダー入力回路(A-ENC)は、インクリメンタル型エンコーダーに対応し、モーターの位置を容易に得ることができます。信号の入力端子にノイズキャンセラーが内蔵されているので、インクリメンタルエンコーダー、ホールセンサーの信号を直接入力することができます。

エンコーダーモード、センサーモード(3種類)、タイマーモードおよび位相カウンターモードの6つの動作モードに対応しています。

表 5.19 A-ENC搭載一覧

Channel	M3HQ	M3HP	M3HN	M3HM	M3HL
Channel 0	○	○	○	○	○

注) ○: 搭載、-: 非搭載

5.20. LCD 表示制御回路(DLCD)

LCD 表示制御回路(DLCD)は、ノンバイアス駆動方式に対応した、セグメント表示のLCD 表示制御回路です。最大 40 セグメント × 4 コモン の LCD パネルを駆動可能です。

表 5.20 DLCD搭載一覧

	M3HQ	M3HP	M3HN	M3HM	M3HL
セグメント構成	40 セグメント × 4 コモン	40 セグメント × 4 コモン	32 セグメント × 4 コモン	26 セグメント × 4 コモン	-
制御方式	ノンバイアス駆動方式				-

5.21. 32 ビットタイマーイベントカウンター(T32A)

T32A は、32 ビットタイマーまたは、2 本の 16 ビットタイマーとして動作するタイマーイベントカウンターです。32 ビットタイマーか 16 ビットタイマーかどちらで動作するか選択が可能です。32 ビットタイマーの場合、32 ビットカウンターのタイマーCとして動作します。16 ビットタイマーの場合、16 ビットカウンターのタイマーA とタイマーB の構成で動作します。

インターバルタイマー、イベントカウント、インプットキャプチャー、2 相カウンター入力、PPG 出力、同期スタート、トリガースタート/ストップなど多彩な機能を内蔵しています。

表 5.21 T32A搭載一覧

Channel	M3HQ	M3HP	M3HN	M3HM	M3HL
Channel 0	○	○	○	○	○
Channel 1	○	○	○	○	○
Channel 2	○	○	○	○	○
Channel 3	○	○	○	○	○
Channel 4	○	○	○	○	○
Channel 5	○	○	○	○	○
Channel 6	○	○	○	○	○
Channel 7	○	○	○	○	○

注 1) ○: 搭載、-: 非搭載

注 2) 外部端子は製品によって異なります。「2. 端子配置図」を参照してください。

5.22. リアルタイムクロック(RTC)

リアルタイムクロック(RTC)は秒カウンターをもち、時計機能、うるう年対応のカレンダー機能を実現できる周辺機能です。アラーム機能は、あらかじめ設定した日時に割り込み要求を発生することができます。

RTCは低周波クロックで動作するため、設定により IDLE、STOP1 や STOP2 などの低消費電力モードでも動作します。また、RTC の割り込み要求で低消費電力モードからの復帰が可能です。

クロック補正機能により、低周波発振周波数の誤差による時計の進みや遅れを簡単に補正することができます。

表 5.22 RTC搭載一覧

	M3HQ	M3HP	M3HN	M3HM	M3HL
RTC	○	○	○	○	○

注) ○: 搭載、-: 非搭載

5.23. クロック選択式ウォッチドッグタイマー(SIWDT)

クロック選択式ウォッチドッグタイマー(SIWDT)は、ノイズなどの原因により CPU が誤動作(暴走)した結果あらかじめ設定した検出時間以内にカウンターをクリアできなかった場合、カウンターのオーバフローを検出して割り込み要求を発生またはリセットを発生する周辺機能です。

カウントクロックとして、システムクロック($f_{sys}/4$)の他に内蔵発振器 1(f_{HOSC1})、内蔵発振器 2(f_{HOSC2})の3つから選択が可能です。

指定された期間のみカウントクリアが可能な、カウントクリアウィンドウ機能があります。

また、プロテクトモードに設定することでリセットがかかるまでレジスタの変更を禁止することができます(カウンタークリアは可能)。

表 5.23 SIWDT搭載一覧

	M3HQ	M3HP	M3HN	M3HM	M3HL
SIWDT	○	○	○	○	○

注) ○: 搭載、-: 非搭載

5.24. リモコン受信回路(RMC)

RMC は、搬送波が取り除かれたリモコン信号の受信を行う機能です。リーダー信号を検出し、72 ビット分のデータを一括して受信できます。受信できるデータのフォーマットは、同期方式、同期固定の位相方式の2種類です。

また、デジタル式のノイズキャンセラーを内蔵しているため外乱ノイズを防ぐことができます。

RMCは低周波クロックでも動作可能で、設定により IDLE、STOP1 など(STOP2 は除く)の低消費電力モードでも動作します。また、RMC の割り込み要求で低消費電力モードからの復帰が可能です。

表 5.24 RMC搭載一覧

Channel	M3HQ	M3HP	M3HN	M3HM	M3HL
Channel0	○	○	○	○	○

注) ○: 搭載、-: 非搭載

5.25. CRC 計算回路(CRC)

CRC32 および CRC16 のハードウェア計算回路を内蔵しています。メモリーや通信データを処理してエラーを検出することに使用できます。

表 5.25 CRC計算回路搭載一覧

Channel	M3HQ	M3HP	M3HN	M3HM	M3HL
Channel0	○	○	○	○	○

注) ○: 搭載、-: 非搭載

5.26. RAM パリティ(RAMP)

RAM へのライト時に偶数パリティデータを生成(8 ビット単位)して格納し、リード時にはパリティ判定を行います。判定でエラーとなった場合は割り込みを発生します。また、エラーが発生したステータスとアドレスが分かります。パリティ生成/判定はハードウェアなので、リアルタイムでパリティエラーを検出することができます。

表 5.26 RAMパリティ回路搭載一覧

Channel	M3HQ	M3HP	M3HN	M3HM	M3HL
RAMP	○	○	○	○	○

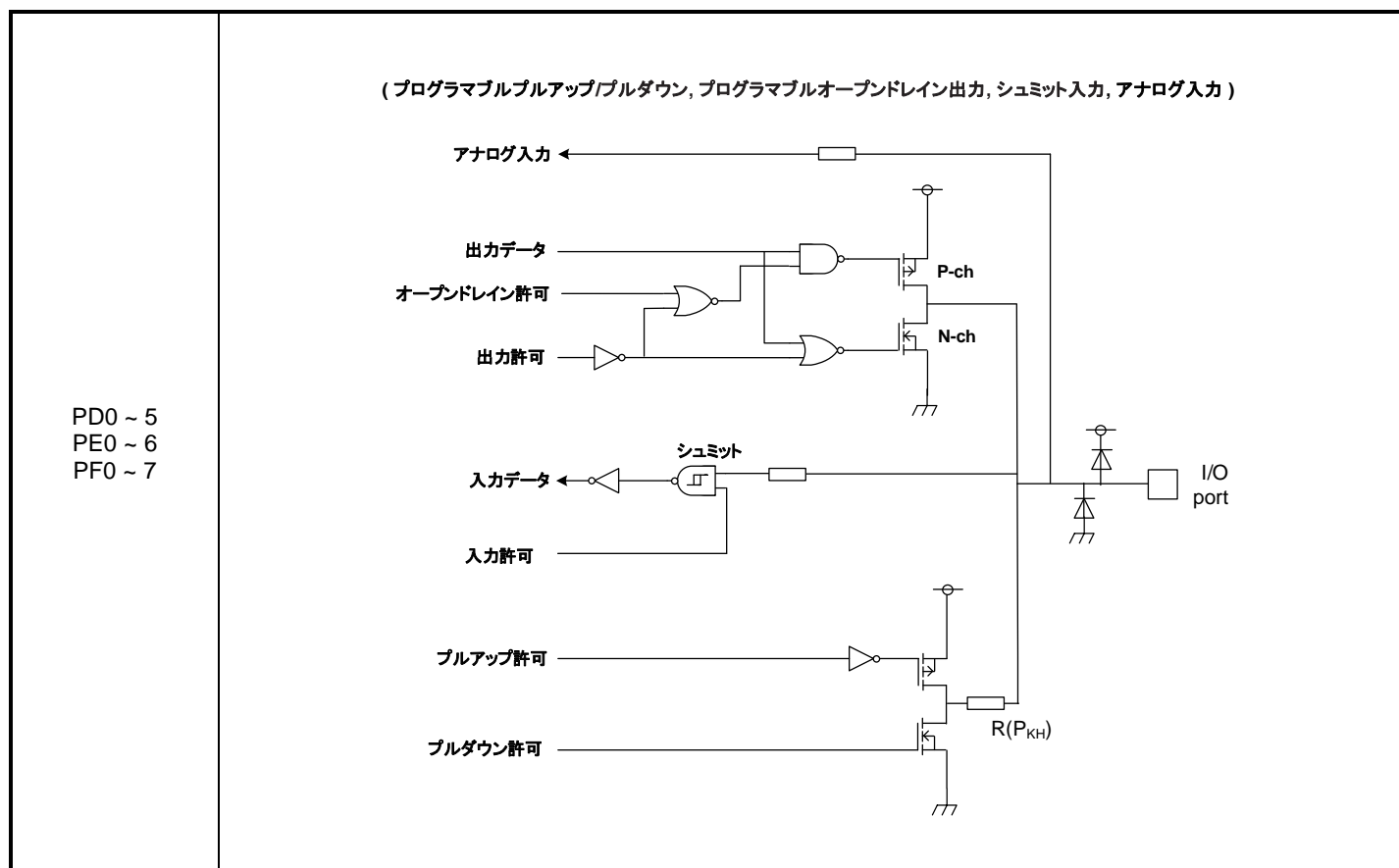
注) ○: 搭載、-: 非搭載

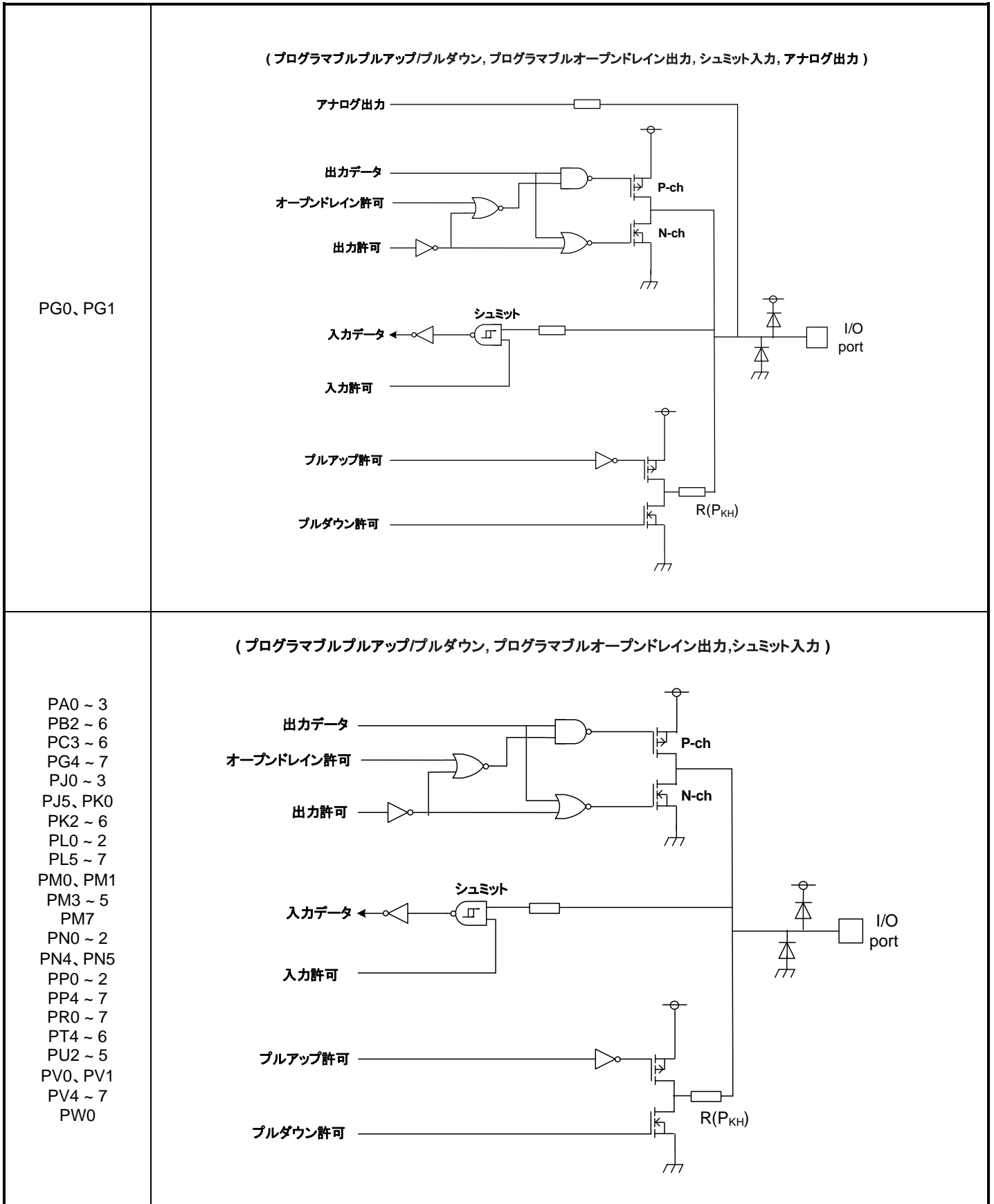
6. 等価回路図

ポート等価回路図は、基本的に標準 CMOS ロジック IC 「74HCxx」 シリーズと同じゲート記号を使って書かれています。入力保護抵抗は、数十 Ω ~ 数百 Ω 程度です。

注) 図中の数値の記載のない抵抗は、入力保護抵抗を示します。

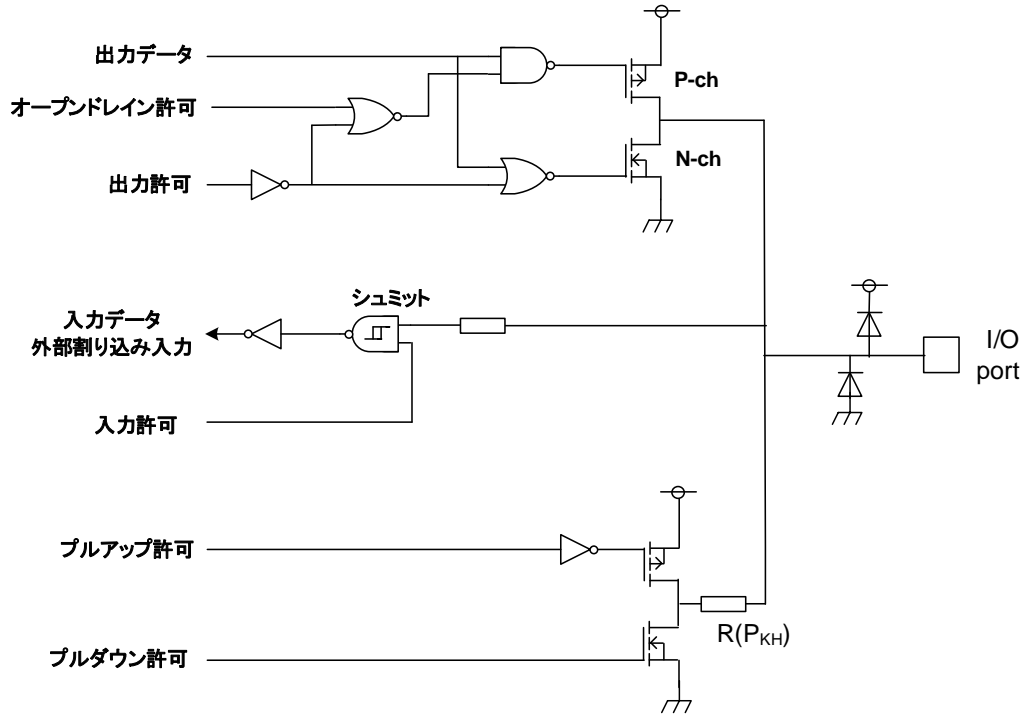
6.1. ポート





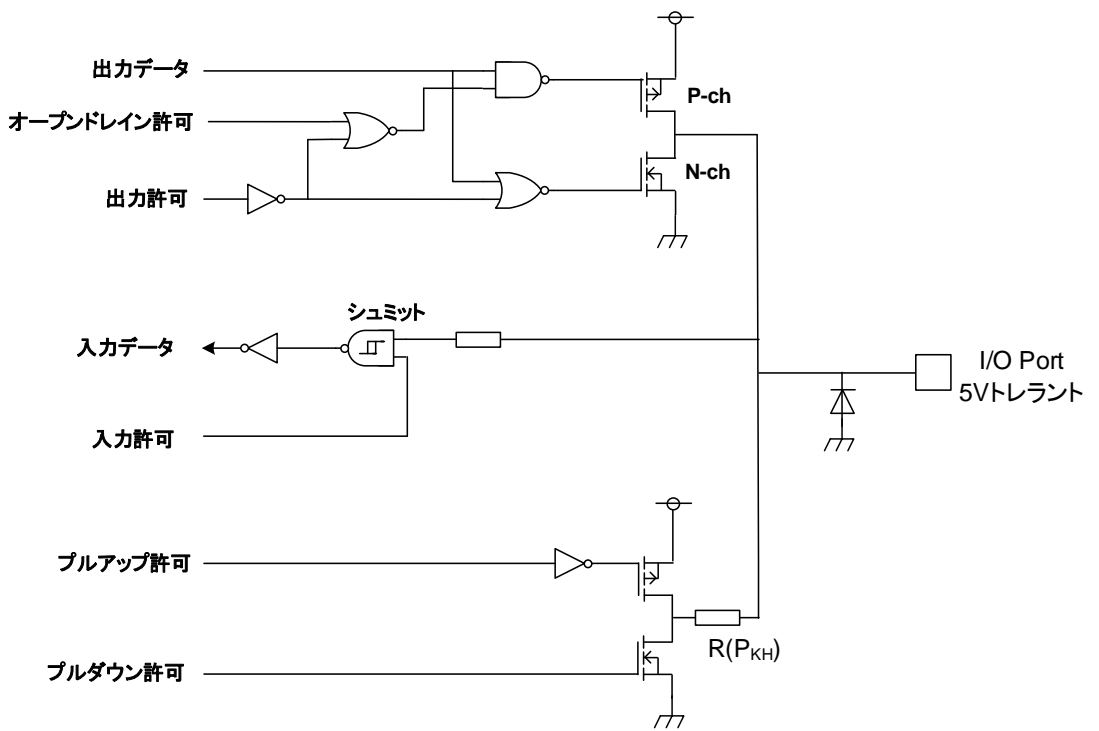
(プログラマブルプルアップ/プルダウン, プログラマブルオープンドレイン出力, シュミット入力, 外部割り込み入力)

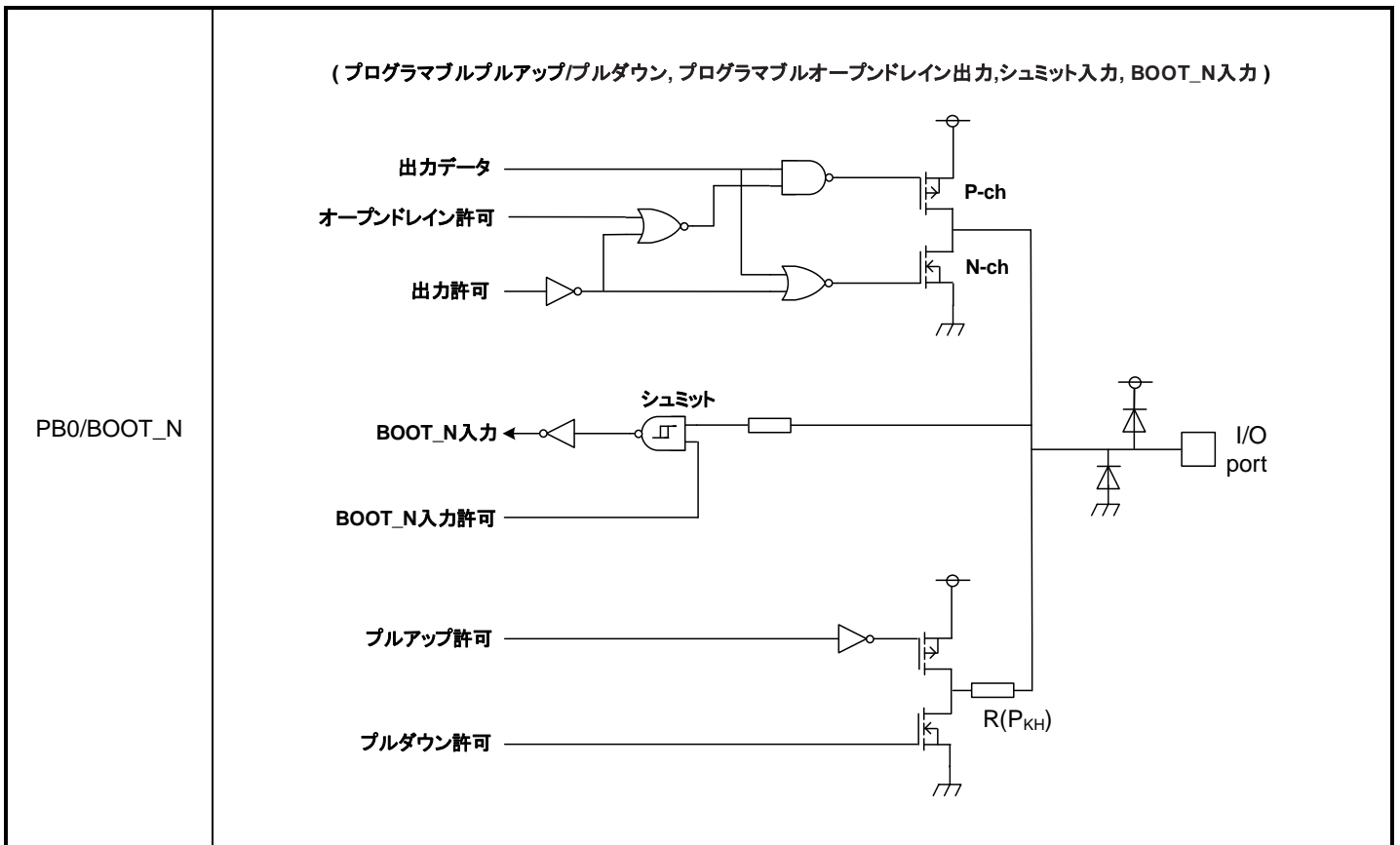
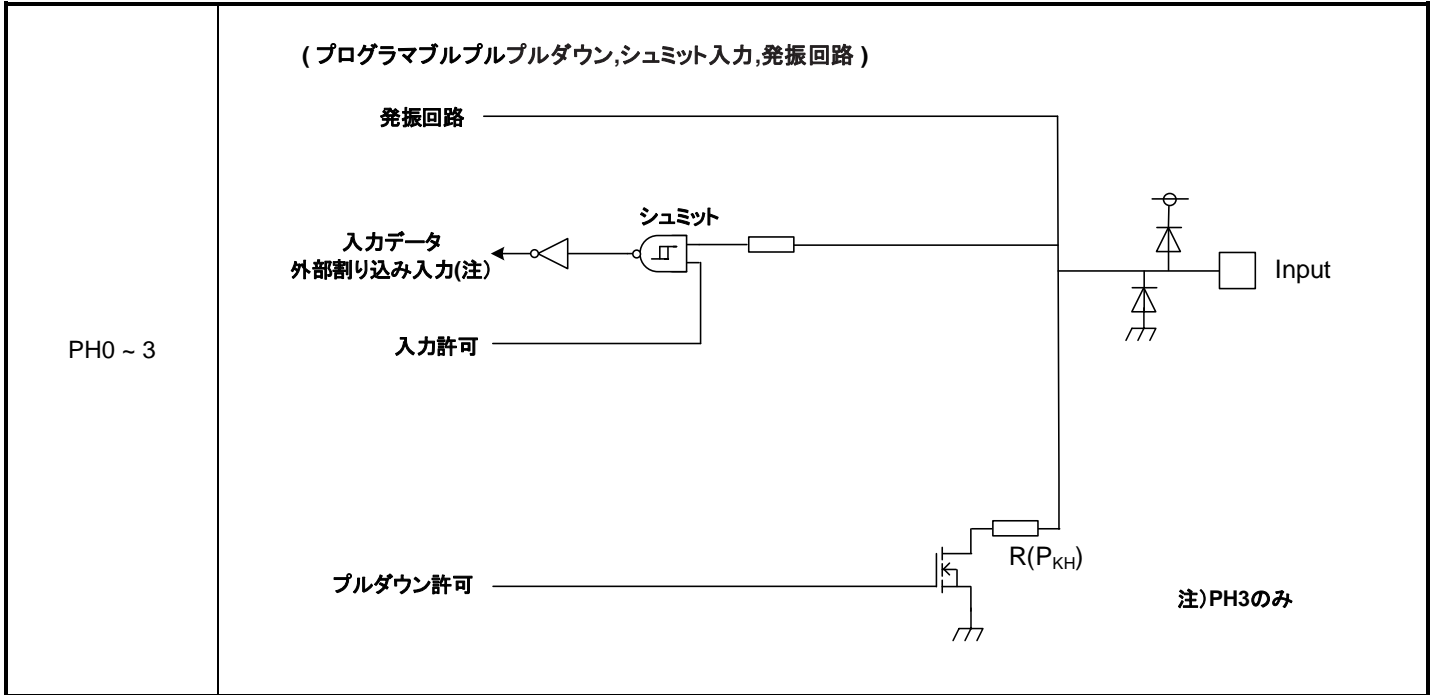
PA6、PA7,
 PB1、PB7,
 PC0、PC1,
 PC2、PG2,
 PG3、PH4,
 PH5、PH6,
 PH7、PJ4,
 PK1、PK7,
 PL3、PL4,
 PM2、PM6,
 PN3、PP3,
 PT0、PT1,
 PT2、PT3,
 PT7、PU0,
 PU1、PV2,
 PV3



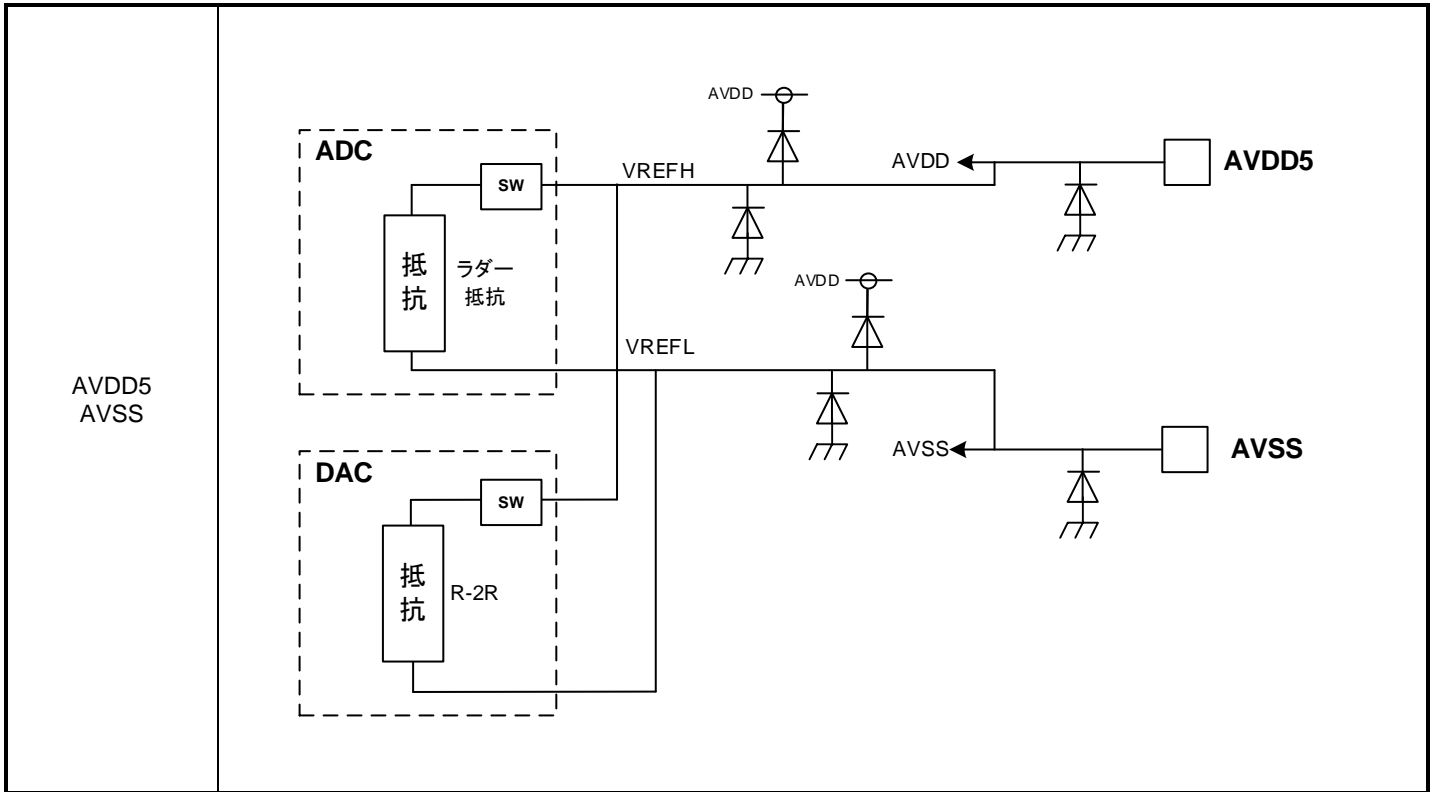
(5Vトレラント, プログラマブルプルアップ/プルダウン, プログラマブルオープンドレイン出力, シュミット入力)

PA4、PA5



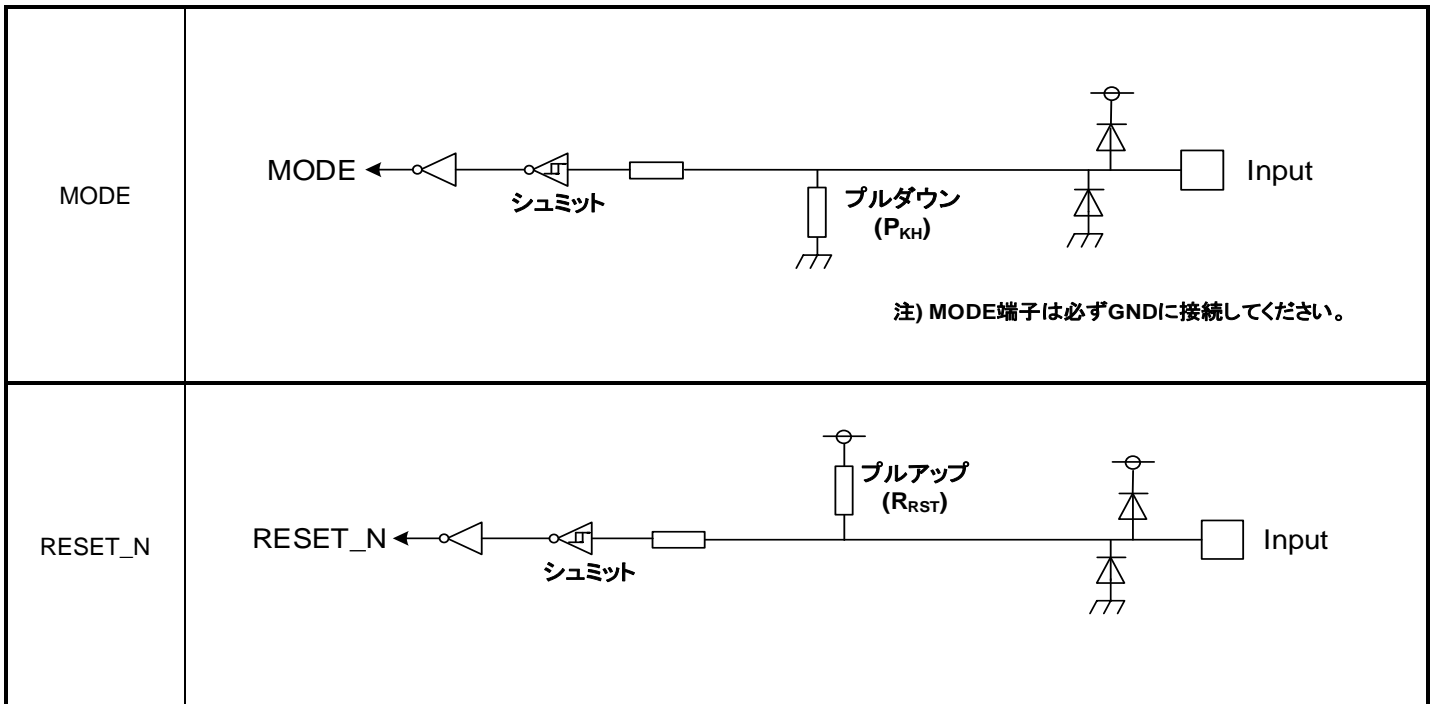


6.2. アナログ関連端子

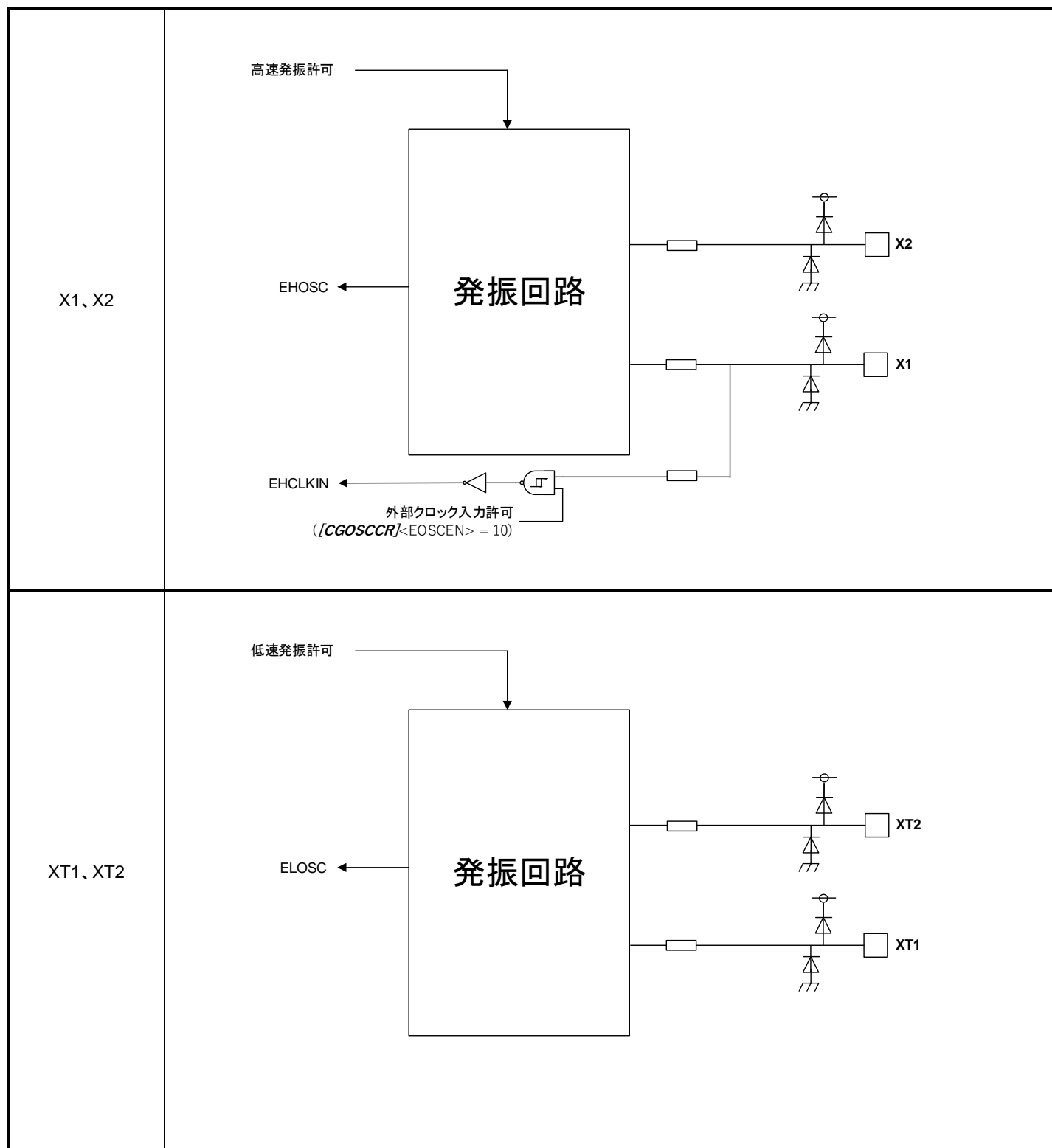


注) SW: ON/OFF スイッチ回路

6.3. 制御端子



6.4. クロック制御



7. 電気的特性

7.1. 絶対最大定格

表 7.1 絶対最大定格

項目		記号	定格	単位
電源電圧		DVDD5A DVDD5B	-0.3 ~ 6.0	V
		AVDD5	-0.3 ~ DVDD5(注 2)	
電圧保持用コンデンサー端子電圧		REGOUT2	-0.3 ~ 3.9	V
入力電圧	PC0 ~ 6、PH0 ~ 7、PJ0 ~ 5、 PK0 ~ 7、PN0 ~ 5、PR0 ~ 7、 PV0 ~ 7、PA0 ~ 3、PA6、PA7、 PB1 ~ 7、PG2 ~ 7、PL0 ~ 7、 PM0 ~ 7、PP0 ~ 7、PT0 ~ 7、 PU0 ~ 5、PW0、MODE、 RESET_N、BOOT_N	V _{IN1} V _{IN2}	-0.3 ~ DVDD5+0.3(≦6.0V) (注 2)	V
	PD0 ~ 5、PE0 ~ 6、PF0 ~ 7、 PG0、PG1	V _{IN3}	-0.3 ~ AVDD5+0.3(≦6.0V)(注 2)	
	PA4 ~ 5	V _{IN4}	-0.3 ~ 6.0	
低レベル 出力電流	1 端子ごと PC0 ~ 6、PH4 ~ 7、PJ0 ~ 5、 PK0 ~ 7、PN0 ~ 5、PR0 ~ 7、 PV0 ~ 7、PA0 ~ 3、PA6、PA7、 PB0 ~ 7、PG2 ~ 7、PL0 ~ 7、 PM0 ~ 7、PP0 ~ 7、PT0 ~ 7、 PU0 ~ 5、PD0 ~ 5、PE0 ~ 6、 PF0 ~ 7、PG0 ~ 1、PW0	I _{OL}	5	mA
	1 端子ごと PA4 ~ 5	I _{OL4}	25	
	全端子合計	ΣI _{OL}	50	
高レベル 出力電流	1 端子ごと PC0 ~ 6、PH4 ~ 7、PJ0 ~ 5、 PK0 ~ 7、PN0 ~ 5、PR0 ~ 7、 PV0 ~ 7、PA0 ~ 7、PB0 ~ 7、 PG2 ~ 7、PL0 ~ 7、PM0 ~ 7、 PP0 ~ 7、PT0 ~ 7、PU0 ~ 5、 PD0 ~ 5、PE0 ~ 6、PF0 ~ 7、 PG0、PG1、PW0	I _{OH}	-5	mA
	全端子合計	ΣI _{OH}	-50	
消費電力(T _a = 105°C)		PD	600	mW
はんだ付け温度		T _{SOLDER}	260	°C
保存温度		T _{STG}	-55 ~ 125	°C
動作温度		T _{OPR}	-40 ~ 105	°C

注 1) 絶対最大定格とは、瞬時たりとも超えてはならない規格であり、どの1つの項目も超えることができない規格です。絶対最大定格(電流、電圧、消費電力、温度)を超えると破壊や劣化の原因となり、破裂・燃焼による障害を負うことがあります。従って必ず絶対最大定格を超えないように、応用機器の設計を行ってください。

注 2) DVDD5 は DVDD5A、DVDD5B の総称です。また、DVSS は DVSSA、DVSSB の総称です。DVDD5 と AVDD5 は同電位で使用してください。電源の投入、遮断については、下記を参照してください。

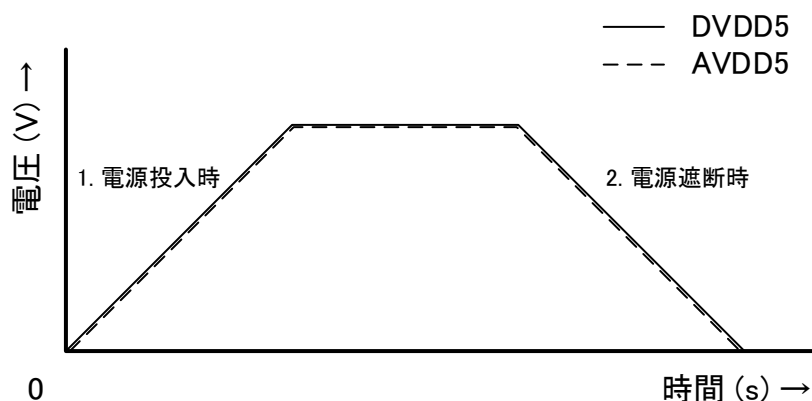


図 7.1 電源投入時と遮断時のご注意

(1) 電源投入時

DVDD5、AVDD5 に同一電源から電圧を供給しても、DVDD5 - DVSS、AVDD5 - AVSS 間に接続するコンデンサー容量や、基板パターンの引き回しによる浮遊容量やインダクタンスの差によって、DVDD5 と AVDD5 の電位に差が生じる場合がありますので注意してください。

(2) 電源遮断時

コンデンサーや基板パターンに電荷が残留することで DVDD5 と AVDD5 の電位に差が生じる場合がありますので注意してください。また、この状態での電源再投入時にも注意してください。

7.2. DC 電気的特性(1/2)

$$4.5V \leq DVDD5 = AVDD5 \leq 5.5V$$

$$DVSS = AVSS = 0V$$

$$T_a = -40 \sim 105^\circ C$$

項目	記号	条件	Min	Typ.	Max	単位		
電源電圧	DVDD5A, DVDD5B, AVDD5	VDD fosc = 6 ~ 12MHz fsys = 1 ~ 120MHz fs = 30 ~ 34kHz	4.5	-	5.5	V		
低レベル入力電圧	PC0 ~ 6, PH0 ~ 7, PJ0 ~ 5, PK0 ~ 7, PN0 ~ 5, PP3 ~ 7, PR0 ~ 7, PV0 ~ 7, MODE, RESET_N	V _{IL1}	-	-	DVDD5×0.25	V		
	PA0 ~ 3, PA6 ~ 7, PB1 ~ 7, PG2 ~ 7, PL0 ~ 7, PM0 ~ 7, PP0 ~ 2, PT0 ~ 7, PU0 ~ 5, PW0, BOOT_N	V _{IL2}						
	PD0 ~ 5, PE0 ~ 6, PF0 ~ 7, PG0, PG1	V _{IL3}					AVDD5×0.25	
	PA4, PA5	V _{IL4}					DVDD5×0.3	
高レベル入力電圧	PC0 ~ 6, PH0 ~ 7, PJ0 ~ 5, PK0 ~ 7, PN0 ~ 5, PP3 ~ 7, PR0 ~ 7, PV0 ~ 7, MODE, RESET_N	V _{IH1}	-	-	DVDD5×0.75	V		
	PA0 ~ 3, PA6 ~ 7, PB1 ~ 7, PG2 ~ 7, PL0 ~ 7, PM0 ~ 7, PP0 ~ 2, PT0 ~ 7, PU0 ~ 5, PW0, BOOT_N	V _{IH2}					DVDD5+0.3	
	PD0 ~ 5, PE0 ~ 6, PF0 ~ 7, PG0, PG1	V _{IH3}					AVDD5×0.75	AVDD5+0.3
	PA4, PA5	V _{IH4}					DVDD5×0.7	DVDD5+0.3
低レベル出力電圧	PC0 ~ 6, PH4 ~ 7, PJ0 ~ 5, PK0 ~ 7, PN0 ~ 5, PP0 ~ 7, PR0 ~ 7, PV0 ~ 7, PA0 ~ 3, PA6 ~ 7, PB0 ~ 7, PG2 ~ 7, PL0 ~ 7, PM0 ~ 7, PT0 ~ 7, PU0 ~ 5, PW0	V _{OL1} V _{OL2}	DVDD5 = 4.5V IOL = 1.6mA	-	-	0.4	V	
	PD0 ~ 5, PE0 ~ 6, PF0 ~ 7, PG0, PG1	V _{OL3}	AVDD5 = 4.5V IOL = 1.6mA	-	-	0.4		
	PA4, PA5	V _{OL4}	DVDD5 = 4.5V IOL = 8mA	-	-	1.0		
高レベル出力電圧	PC0 ~ 6, PH4 ~ 7, PJ0 ~ 5, PK0 ~ 7, PN0 ~ 5, PP0 ~ 7, PR0 ~ 7, PV0 ~ 7, PA0 ~ 7, PB0 ~ 7, PG2 ~ 7, PL0 ~ 7, PM0 ~ 7, PT0 ~ 7, PU0 ~ 5, PW0	V _{OH1} V _{OH2}	DVDD5 = 4.5V IOH = -1.6mA	DVDD5-0.4	-	-	V	
	PD0 ~ 5, PE0 ~ 6, PF0 ~ 7, PG0, PG1	V _{OH3}	AVDD5 = 4.5V IOH = -1.6mA	AVDD5-0.4	-	-		

注 1) DVDD5 は DVDD5A、DVDD5B の総称です。

注 2) Typ.値は特に指定のない限り $T_a = 25^\circ C$ 、 $DVDD5 = AVDD5 = 5.0V$ の値です。

注 3) DVDD5、AVDD5 は同電位で使用してください。

4.5V ≤ DVDD5 = AVDD5 ≤ 5.5V
DVSS = AVSS = 0V
Ta = -40 ~ 105°C

項目	記号	条件	Min	Typ.	Max	単位	
入力リーク電流	I _{LI}	0.0V ≤ VIN ≤ DVDD5 0.0V ≤ VIN ≤ AVDD5	-5	±0.05	5	μA	
出力リーク電流	I _{LO}	0.2 ≤ VIN ≤ DVDD5-0.2 0.2 ≤ VIN ≤ AVDD5-0.2	-10	±0.05	10		
シュミット入力幅	V _{TH}	DVDD5 = AVDD5 = 5V	-	1	-	V	
リセットプルアップ抵抗	R _{RST}	-	25	50	100	kΩ	
プログラマブルプルアップ/ダウン抵抗	P _{KH}	Pull-up	25	50	100	kΩ	
		Pull-down	25	50	100		
Pin 容量(電源端子を除く)	C _{IO}	fc = 1MHz	-	-	10	pF	
低レベル出力電流	1端子ごと (PA4、PA5を除く)	I _{OL}	DVDD5 = 5V AVDD5 = 5V	-	-	2 (注4)	mA
	1端子ごと PA4 ~ 5	I _{OL4}	DVDD5 = 5V	-	-	12 (注4)	
	グループ単位(下記全ポート) PC0 ~ 6、PH4 ~ 7、PJ0 ~ 5、 PK0 ~ 7、PN0 ~ 5、PP3 ~ 7、 PR0 ~ 7、PV0 ~ 7	∑I _{OL1}	DVDD5 = 5V	-	-	35 (注5)	
	グループ単位(下記全ポート) PA0 ~ 7、PB0 ~ 7、PG2 ~ 7、 PL0 ~ 7、PM0 ~ 7、PP0 ~ 2、 PT0 ~ 7、PU0 ~ 5、PW0	∑I _{OL2}	DVDD5 = 5V	-	-	35 (注5)	
	グループ単位(下記全ポート) PD0 ~ 5、PE0 ~ 6、PF0 ~ 7、 PG0 ~ 1	∑I _{OL3}	AVDD5 = 5V	-	-	20 (注5)	
高レベル出力電流	1端子ごと	I _{OH}	DVDD5 = 5V AVDD5 = 5V	-2 (注4)	-	-	mA
	グループ単位(下記全ポート) PC0 ~ 6、PH4 ~ 7、PJ0 ~ 5、 PK0 ~ 7、PN0 ~ 5、PP3 ~ 7、 PR0 ~ 7、PV0 ~ 7	∑I _{OH1}	DVDD5 = 5V	-35 (注5)	-	-	
	グループ単位(下記全ポート) PA0 ~ 7、PB0 ~ 7、PG2 ~ 7、 PL0 ~ 7、PM0 ~ 7、PP0 ~ 2、 PT0 ~ 7、PU0 ~ 5、PW0	∑I _{OH2}	DVDD5 = 5V	-35 (注5)	-	-	
	グループ単位(下記全ポート) PD0 ~ 5、PE0 ~ 6、PF0 ~ 7、 PG0 ~ 1	∑I _{OH3}	AVDD5 = 5V	-20 (注5)	-	-	

注 1) DVDD5 は DVDD5A、DVDD5B の総称です。

注 2) Typ.値は特に指定のない限り Ta = 25°C、DVDD5 = AVDD5 = 5.0V の値です。

注 3) DVDD5、AVDD5 は同電位で使用してください。

注 4) 端子の電流合計が各グループ電流の合計を越えないようにしてください。

注 5) 各グループ電流の合計が、絶対最大定格を越えないようにしてください。

2.7V ≤ DVDD5 = AVDD5 < 4.5V
DVSS = AVSS = 0V
Ta = -40 ~ 105°C

項目	記号	条件	Min	Typ.	Max	単位	
電源電圧	DVDD5A、DVDD5B、AVDD5	VDD fosc = 6 ~ 12MHz fsys = 1 ~ 120MHz fs = 30 ~ 34kHz	2.7	-	4.5	V	
低レベル入力電圧	PC0 ~ 6、PH0 ~ 7、PJ0 ~ 5、PK0 ~ 7、PN0 ~ 5、PP3 ~ 7、PR0 ~ 7、PV0 ~ 7、MODE、RESET_N	V _{IL1}	-	-	DVDD5×0.25	V	
	PA0 ~ 3、PA6 ~ 7、PB1 ~ 7、PG2 ~ 7、PL0 ~ 7、PM0 ~ 7、PP0 ~ 2、PT0 ~ 7、PU0 ~ 5、PW0、BOOT_N	V _{IL2}					
	PD0 ~ 5、PE0 ~ 6、PF0 ~ 7、PG0 ~ 1	V _{IL3}					
	PA4、PA5	V _{IL4}					
高レベル入力電圧	PC0 ~ 6、PH0 ~ 7、PJ0 ~ 5、PK0 ~ 7、PN0 ~ 5、PP3 ~ 7、PR0 ~ 7、PV0 ~ 7、MODE、RESET_N	V _{IH1}	-	-	DVDD5+0.3	V	
	PA0 ~ 3、PA6 ~ 7、PB1 ~ 7、PG2 ~ 7、PL0 ~ 7、PM0 ~ 7、PP0 ~ 2、PT0 ~ 7、PU0 ~ 5、PW0、BOOT_N	V _{IH2}					
	PD0 ~ 5、PE0 ~ 6、PF0 ~ 7、PG0、PG1	V _{IH3}					
	PA4、PA5	V _{IH4}					
低レベル出力電圧	PC0 ~ 6、PH4 ~ 7、PJ0 ~ 5、PK0 ~ 7、PN0 ~ 5、PP0 ~ 7、PR0 ~ 7、PV0 ~ 7、PA0 ~ 3、PA6 ~ 7、PB0 ~ 7、PG2 ~ 7、PL0 ~ 7、PM0 ~ 7、PT0 ~ 7、PU0 ~ 5、PW0	V _{OL1} V _{OL2}	DVDD5 = 2.7V IOL = 0.8mA	-	-	0.4	V
	PD0 ~ 5、PE0 ~ 6、PF0 ~ 7、PG0、PG1	V _{OL3}	AVDD5 = 2.7V IOL = 0.8mA	-	-	0.4	
	PA4、PA5	V _{OL4}	DVDD5 = 2.7V IOL = 4mA	-	-	1.0	
高レベル出力電圧	PC0 ~ 6、PH4 ~ 7、PJ0 ~ 5、PK0 ~ 7、PN0 ~ 5、PP0 ~ 7、PR0 ~ 7、PV0 ~ 7、PA0 ~ 7、PB0 ~ 7、PG2 ~ 7、PL0 ~ 7、PM0 ~ 7、PT0 ~ 7、PU0 ~ 5、PW0	V _{OH1} V _{OH2}	DVDD5 = 2.7V IOH = -0.8mA	DVDD5-0.4	-	-	V
	PD0 ~ 5、PE0 ~ 6、PF0 ~ 7、PG0、PG1	V _{OH3}	AVDD5 = 2.7V IOH = -0.8mA	AVDD5-0.4	-	-	

注 1) DVDD5 は DVDD5A、DVDD5B の総称です。

注 2) Typ.値は特に指定のない限り Ta = 25°C、DVDD5 = AVDD5 = 3.0V の値です。

注 3) DVDD5、AVDD5 は同電位で使用してください。

2.7V ≤ DVDD5 = AVDD5 < 4.5V
DVSS = AVSS = 0V
Ta = -40 ~ 105°C

項目		記号	条件	Min	Typ.	Max	単位
入力リーク電流		I _{LI}	0.0V ≤ VIN ≤ DVDD5 0.0V ≤ VIN ≤ AVDD5	-5	±0.05	5	μA
出力リーク電流		I _{LO}	0.2 ≤ VIN ≤ DVDD5-0.2 0.2 ≤ VIN ≤ AVDD5-0.2	-10	±0.05	10	
シュミット入力幅		V _{TH}	DVDD5 = AVDD5 = 3V	-	0.5	-	V
リセットプルアップ抵抗		R _{RST}	-	25	100	200	kΩ
プログラマブルプルアップ/ダウン抵抗		P _{KH}	Pull-up	25	100	200	kΩ
			Pull-down	25	100	200	
Pin 容量(電源端子を除く)		C _{IO}	fc = 1MHz	-	-	10	pF
低レベル 出力電流	1 端子ごと (PA4、PA5 を除く)	I _{OL}	DVDD5 = 3V AVDD5 = 3V	-	-	1 (注 4)	mA
	1 端子ごと PA4、PA5	I _{OL4}	DVDD5 = 3V	-	-	6 (注 4)	
	グループ単位(下記全ポート) PC0 ~ 6、PH4 ~ 7、PJ0 ~ 5、 PK0 ~ 7、PN0 ~ 5、PP3 ~ 7、 PR0 ~ 7、PV0 ~ 7	∑I _{OL1}	DVDD5 = 3V	-	-	18 (注 5)	
	グループ単位(下記全ポート) PA0 ~ 7、PB0 ~ 7、PG2 ~ 7、 PL0 ~ 7、PM0 ~ 7、PP0 ~ 2、 PT0 ~ 7、PU0 ~ 5、PW0	∑I _{OL2}	DVDD5 = 3V	-	-	18 (注 5)	
	グループ単位(下記全ポート) PD0 ~ 5、PE0 ~ 6、PF0 ~ 7、 PG0、PG1	∑I _{OL3}	AVDD5 = 3V	-	-	10 (注 5)	
高レベル 出力電流	1 端子ごと	I _{OH}	DVDD5 = 3V AVDD5 = 3V	-1 (注 4)	-	-	mA
	グループ単位(下記全ポート) PC0 ~ 6、PH4 ~ 7、PJ0 ~ 5、 PK0 ~ 7、PN0 ~ 5、PP3 ~ 7、 PR0 ~ 7、PV0 ~ 7	∑I _{OH1}	DVDD5 = 3V	-18 (注 5)	-	-	
	グループ単位(下記全ポート) PA0 ~ 7、PB0 ~ 7、PG2 ~ 7、 PL0 ~ 7、PM0 ~ 7、PP0 ~ 2、 PT0 ~ 7、PU0 ~ 5、PW0	∑I _{OH2}	DVDD5 = 3V	-18 (注 5)	-	-	
	グループ単位(下記全ポート) PD0 ~ 5、PE0 ~ 6、PF0 ~ 7、 PG0 ~ 1	∑I _{OH3}	AVDD5 = 3V	-10 (注 5)	-	-	

注 1) DVDD5 は DVDD5A、DVDD5B の総称です。

注 2) Typ.値は特に指定のない限り Ta = 25°C、DVDD5 = AVDD5 = 3.0V の値です。

注 3) DVDD5、AVDD5 は同電位で使用してください。

注 4) 端子の電流合計が各グループ電流の合計を越えないようにしてください。

注 5) 各グループ電流の合計が、絶対最大定格を越えないようにしてください。

7.3. DC 電気的特性(2/2)(消費電流)

Ta = -40 ~ 105°C

項目	記号	条件				fsys	Min	Typ. (注 2)	Max	単位
		電源電圧	高速 クロック	低速 クロック	動作条件					
Normal	IDD	DVDD5 = AVDD5 = 5.5V	動作条件は表 7.2、表 7.3 を参照してください。			80MHz	-	15	26	mA
						120MHz	-	20	32	
IDLE			発振	発振	動作条件は表 7.2、表 7.3 を参照してください。	80MHz	-	4.6	14.5	
STOP1			停止	発振		-	-	2700	12000	
STOP2	停止	-		-	4	300	μA			
					-	-	3	300		

注 1) DVDD5 は DVDD5A、DVDD5B の総称です。

注 2) Typ.値は特に指定のない限り Ta = 25°C、DVDD5 = AVDD5 = 5.0V の値です。

注 3) DVDD5、AVDD5 は同電位で使用してください。

注 4) 入力端子は固定、出力端子は解放。

表 7.2 IDD測定条件(端子設定、発振回路)

		NORMAL	IDLE	STOP1	STOP2	
				低速発振器発振		低速発振器停止
端子設定	DVDD5 = AVDD5	5.0V(Typ.)、5.5V(max)				
	X1、X2 端子	発振子接続(10MHz)				
	XT1、XT2 端子	発振子接続(32.768kHz)				
	入力端子	固定				
	出力端子	開放				
動作条件 (発振回路)	システムクロック (fsys)	80MHz、120MHz		停止		
	外部高速発振器 (EHOSC)	発振		停止		
	内部高速発振器 (IHOSC1)	停止				
	PLL	動作(8倍、12倍)		停止		
	外部低速発振器 (ELOSC)	発振			停止	

表 7.3 IDD測定条件(CPU、周辺回路)

周辺回路	搭載回路数	NORMAL	IDLE	STOP1	STOP2
				低速発振器発振	低速発振器停止
CPU	1	動作(ドライストーン Ver.2.1)		停止	
DMAC	1	(UARTch0 送信で起動、 転送先: RAM)		停止	
ADC	1	動作(1.5 μ s、リポート変換)		停止	
DAC	2	動作		停止	
T32A	6	全 ch: 動作		停止	
A-PMD	1	動作		停止	
A-ENC	1	動作		停止	
RTC	1	動作			
SIWDT	1	動作		停止	
UART	8	全 ch: 送信(2.5Mbps)		停止	
I2C/EI2C	4/4			停止	
TSPI	5	Ch0、Ch1: 送信、20MHz		停止	
RMC	1	動作		停止	
DLCD	1			停止	
LVD	1			停止	
OFD	1			停止	
入出力ポート	-	動作		停止	

7.4. 12ビットADコンバーター特性

DVDD5 = AVDD5 = 2.7V ~ 5.5V
DVSS = AVSS = 0V
Ta = -40 ~ 105°C

項目	記号	条件	Min	Typ.	Max	単位
アナログ基準電圧(+)	VREFH (AVDD5)		-	AVDD5	-	V
アナログ入力電圧	VAIN		AVSS (VREFL)	-	AVDD5 (VREFH)	
積分非直線性誤差(INL)	-	2.7V ≤ AVDD5 ≤ 5.5V AIN 負荷抵抗 = 600Ω AIN 負荷容量 ≥ 0.1μF 変換時間 = 1.0 ~ 16.65μs	-5.0	-	+5.0	LSB
微分非直線性誤差(DNL)			-2.0	-	+4.0	
ゼロスケール誤差			-5.0	-	+3.0	
フルスケール誤差			-4.5	-	+3.0	
総合誤差			-7.0	-	+6.0	
安定待ち時間	t _{sta}	[ADMOD0]<DACON> = 1 設定後	3	-	-	μs
変換時間	t _{conv}	4.5V ≤ AVDD5 ≤ 5.5V SCLK = 30MHz(注3)	1.0	-	10.87	
		4.5V ≤ AVDD5 ≤ 5.5V SCLK = 20MHz(注3)	1.5	-	16.3	
		2.7V ≤ AVDD5 < 4.5V SCLK = 20MHz(注3)	2.05	-	16.65	

注 1) 1LSB = (AVDD5(VREFH) - AVSS(VREFL)) / 4096[V]

注 2) AD コンバーター単体動作の時の特性です。

注 3) 設定の詳細はリファレンスマニュアル「アナログデジタルコンバーター」を参照してください。

7.5. 8ビット DA コンバーター変換特性

DVDD5 = AVDD5 = 2.7V ~ 5.5V
 DVSS = AVSS = 0V
 Ta = -40 ~ 105°C

項目	記号	条件	Min	Typ.	Max	単位
アナログ基準電圧(+)	VREFH (AVDD5)		-	AVDD5	-	V
積分非直線性誤差(INL)	-	4.5V ≤ AVDD5 ≤ 5.5V Rload = 10MΩ	-1	-	+1	LSB
微分非直線性誤差(DNL)			-1	-	+1	
総合誤差			-1	-	+1	
積分非直線性誤差(INL)	-	2.7V ≤ AVDD5 < 4.5V Rload = 10MΩ	-2	-	+2	LSB
微分非直線性誤差(DNL)			-1	-	+1	
総合誤差			-2	-	+2	
安定時間	t _{sta}	Cload = 20pF	4.7	-	-	μs

注 1) DVDD5 は DVDD5A、DVDD5B の総称です。

注 2) Typ.値は特に指定のない限り Ta = 25°C、DVDD5 = AVDD5 = 5.0V または Ta = 25°C、DVDD5 = AVDD5 = 3.0V の値です。

注 3) 1LSB = (AVDD5(VREFH) - AVSS(VREFL)) / 256[V]

注 4) DA コンバーター単体動作の時の特性です。

注 5) DAC0 をコンパレーターの基準電圧として使用する場合は、DAC0 の端子はオープンにしてください。

7.6. コンパレーター特性

DVDD5 = AVDD5 = 2.7V ~ 5.5V
 DVSS = AVSS = 0V
 Ta = -40 ~ 105°C

項目	記号	条件	Min	Typ.	Max	単位
AIN 入力範囲電圧	VINC	-	VREFC - 1.5	-	VREFC + 1.5	V
基準電圧範囲(注 1)	VREFC		0.2	-	AVDD5-0.5	V
応答時間(注 2)	-		-	-	0.5	μs
コンパレーターイネーブル時間	T _{sta}		-	-	5	μs

注 1) 内蔵 8bitDA コンバーター(DAC0)の出力です。

注 2) VINC が VREFC - 100mV → VREFC + 100mV に、または VREFC + 100mV → VREFC - 100mV に変化する場合があります。

注 3) コンパレーター単体動作の時の特性です。

7.7. リセット時内部処理特性

DVSS = AVSS = 0V
Ta = -40 ~ 105°C

項目	記号	条件	Min	Typ.	Max	単位	
内部初期化時間	t _{INIT}	パワーオン時	-	-	1.91	ms	
内部処理時間	t _{IRST}	STOP2 モードをリセット(RESET_N 端子、LVD)で解除時	-	-	1.61		
		STOP2 モードを割り込みで解除時	-	-	1.02		
		STOP2 モード解除以外のリセット動作時	0.15	-	1.13		
CPU 動作待ち時間 (注)	t _{CPUWT}	パワーオン時	12	-	15	μs	
		STOP1/STOP2 モードで LVD によるリセット動作時					
		STOP1/STOP2 モードで RESET_N 端子によるリセット動作時	138		-		143
		NORMAL/IDLE モードで LVD によるリセット動作時					
NORMAL/IDLE モードで RESET_N 端子によるリセット動作時							
NORMAL/IDLE モードで WDT/OFD/LOCKUP/SYSRESET によるリセット動作時							
電源傾斜	V _{PON}	立ち上がり傾斜	0.3	-	100	mV/μs	
	V _{POFF}	立ち下がり傾斜	-	-	10		

注) WDT/OFD/LOCKUP/SYSRESET によるリセット動作時を除き、リセット要因が継続した場合、同リセット要因が解除された後に t_{CPUWT}(CPU 動作待ち時間)の計測が始まります。

7.8. パワーオンリセット特性

DVSS = AVSS = 0V
Ta = -40 ~ 105°C

項目	記号	条件	Min	Typ.	Max	単位
検知電圧	V _{PREL}	電源立ち上がり	2.22	2.33	2.44	V
	V _{PDET}	電源立ち下がり	2.17	2.28	2.39	
検知パルス幅	T _{PDET}	-	200	-	-	μs

7.9. PORF 特性

DVSS = AVSS = 0V
Ta = -40 ~ 105°C

項目	記号	条件	Min	Typ.	Max	単位
検知電圧	V _{PORFL}	電源立ち上がり	2.57	2.64	2.71	V
	V _{PORFD}	電源立ち下がり	2.52	2.59	2.66	
検知パルス幅	T _{PDET}	-	200	-	-	μs

7.10. 電圧検知回路特性

DVDD5 = AVDD5 = 2.7V ~ 5.5V
 DVSS = AVSS = 0V
 Ta = -40 ~ 105°C

項目	記号	条件	Min	Typ.	Max	単位	
検知電圧	V _{LVL0}	電源立ち上がり(解除)	2.63	2.70	2.77	V	
		電源立ち下がり(検出)	2.58	2.65	2.72		
	V _{LVL1}	電源立ち上がり(解除)	2.68	2.75	2.82	V	
		電源立ち下がり(検出)	2.63	2.70	2.77		
	V _{LVL2}	電源立ち上がり(解除)	2.78	2.85	2.92	V	
		電源立ち下がり(検出)	2.73	2.80	2.87		
	V _{LVL3}	電源立ち上がり(解除)	2.88	2.95	3.02	V	
		電源立ち下がり(検出)	2.83	2.90	2.97		
	V _{LVL4}	電源立ち上がり(解除)	3.96	4.05	4.14	V	
		電源立ち下がり(検出)	3.91	4.00	4.09		
	V _{LVL5}	電源立ち上がり(解除)	4.16	4.25	4.34	V	
		電源立ち下がり(検出)	4.11	4.20	4.29		
	V _{LVL6}	電源立ち上がり(解除)	4.36	4.45	4.54	V	
		電源立ち下がり(検出)	4.31	4.40	4.49		
	V _{LVL7}	電源立ち上がり(解除)	4.56	4.65	4.74	V	
		電源立ち下がり(検出)	4.51	4.60	4.69		
	検知応答時間	t _{VDDT1}	電源立ち下がり	-	-	100	μs
	検知解除時間	t _{VDDT2}	電源立ち上がり	-	-	100	
セットアップ時間	t _{LV DEN}		-	-	100		
検知最小パルス幅	t _{LV DPW}		200	-	-		

7.11. AC 電气的特性

7.11.1. シリアルペリフェラルインターフェース(TSPI)

7.11.1.1. AC 測定条件

この章に記載されている AC 特性は、以下の条件となります。

- DVDD5 = AVDD5 = 2.7 ~ 5.5V
- Ta = -40 ~ 105°C
- 出力レベル: High = 0.8 × DVDD5、Low = 0.2 × DVDD5
- 入力レベル: High = 0.75 × DVDD5、Low = 0.25 × DVDD5
- 負荷容量: CL = 30pF
-

注) DVDD5 は DVDD5A、DVDD5B の総称です。

7.11.1.2. AC 電气的特性

T は TSPI の動作クロックの周期を表します。TSPI の動作クロックは、システムクロック fsys と同じ周期です。この周期は、クロックギアの設定に依存します。

k1 の値は[TSPIxFMTR0]<CSSCKDL[3:0]>、k2 の値は[TSPIxFMTR0]<SCKCSDL[3:0]>で設定された TSPIxSCK のサイクル数で、1 ~ 16 の値になります。

<RXDLY>は[TSPIxCR2]<RXDLY[2:0]>の設定値+1 になります。

- [TSPIxCR2]<RXDLY[2:0]> = 000 のとき <RXDLY> = 1
- [TSPIxCR2]<RXDLY[2:0]> = 001 のとき <RXDLY> = 2
- [TSPIxCR2]<RXDLY[2:0]> = 010 のとき <RXDLY> = 3

(3) SPI モードマスター(TSPI1/2/3/4)

4.5V ≤ DVDD5 = AVDD5 ≤ 5.5V

項目	記号	計算式		fsys = 80MHz k1 = k2 = 1		単位
		Min	Max	Min	Max	
TSPIxSCK 出力周波数	fcyc	-	20	-	20	MHz
TSPIxSCK 出力周期	tcyc	50	-	50	-	ns
TSPIxSCK 低レベル出力パルス幅	tWL	(tcyc/2)-13	-	12	-	
TSPIxSCK 高レベル出力パルス幅	tWH	(tcyc/2)-13	-	12	-	
TSPIxCSn 出力 ←TSPIxSCK 立ち上がり/立ち下がり時間	tCSU	(tcyc×k1)-20	(tcyc×k1)+9	30	59	
TSPIxSCK 立ち上がり/立ち下がり →TSPIxCSn ホールド時間	tCHD	(tcyc×(k2+0.5))-20	-	55	-	
TSPIxRXD 入力 ←TSPIxSCK 立ち上がり/立ち下がり時間	tDSU	35-<RXDLY>×T	-	10	-	
TSPIxSCK 立ち上がり/立ち下がり →TSPIxRXD ホールド時間	tDHD	<RXDLY>×T-10.5	-	14.5	-	
TSPIxSCK 立ち上がり/立ち下がり →TSPIxTXD 遅延時間	tODLY1	-18	-	-18	-	
TSPIxSCK 立ち上がり/立ち下がり →TSPIxTXD 遅延時間	tODLY2	-	16	-	16	
TSPIxCSn 立ち下がり →TSPIxTXD 遅延時間	tODLY3	(tcyc×(k1-0.5))-25	(tcyc×(k1-0.5))+9	0	34	

2.7V ≤ DVDD5 = AVDD5 < 4.5V

項目	記号	計算式		fsys = 80MHz k1 = k2 = 1		単位
		Min	Max	Min	Max	
TSPIxSCK 出力周波数	fcyc	-	20	-	20	MHz
TSPIxSCK 出力周期	tcyc	50	-	50	-	ns
TSPIxSCK 低レベル出力パルス幅	tWL	(tcyc/2)-16	-	9	-	
TSPIxSCK 高レベル出力パルス幅	tWH	(tcyc/2)-16	-	9	-	
TSPIxCSn 出力 ←TSPIxSCK 立ち上がり/立ち下がり時間	tCSU	(tcyc×k1)-20	(tcyc×k1)+11	30	61	
TSPIxSCK 立ち上がり/立ち下がり →TSPIxCSn ホールド時間	tCHD	(tcyc×(k2+0.5))-22.5	-	52.5	-	
TSPIxRXD 入力 ←TSPIxSCK 立ち上がり/立ち下がり時間	tDSU	45-<RXDLY>×T	-	20	-	
TSPIxSCK 立ち上がり/立ち下がり →TSPIxRXD ホールド時間	tDHD	<RXDLY>×T-10.5	-	14.5	-	
TSPIxSCK 立ち上がり/立ち下がり →TSPIxTXD 遅延時間	tODLY1	-18	-	-18	-	
TSPIxSCK 立ち上がり/立ち下がり →TSPIxTXD 遅延時間	tODLY2	-	16	-	16	
TSPIxCSn 立ち下がり →TSPIxTXD 遅延時間	tODLY3	(tcyc×(k1-0.5))-25	(tcyc×(k1-0.5))+13	0	38	

(4) SPI モードマスター(TSPI0)

$$4.5V \leq DVDD5 = AVDD5 \leq 5.5V$$

項目	記号	計算式		fsys = 80MHz k1 = k2 = 1		単位
		Min	Max	Min	Max	
TSPIxSCK 出力周波数	f _{cyC}	-	5.88	-	5.88	MHz
TSPIxSCK 出力周期	t _{cyC}	170	-	170	-	ns
TSPIxSCK 低レベル出力パルス幅	t _{wL}	(t _{cyC} /2)-13	-	72	-	
TSPIxSCK 高レベル出力パルス幅	t _{wH}	(t _{cyC} /2)-13	-	72	-	
TSPIxCSn 出力 ←TSPIxSCK 立ち上がり/立ち下がり時間	t _{csU}	(t _{cyC} ×k1)-140	(t _{cyC} ×k1)+9	30	179	
TSPIxSCK 立ち上がり/立ち下がり →TSPIxCSn ホールド時間	t _{chD}	(t _{cyC} ×(k2+0.5))-20	-	235	-	
TSPIxRXD 入力 ←TSPIxSCK 立ち上がり/立ち下がり時間	t _{dsU}	35-<RXDLY>×T	-	10	-	
TSPIxSCK 立ち上がり/立ち下がり →TSPIxRXD ホールド時間	t _{dhD}	<RXDLY>×T-10.5	-	14.5	-	
TSPIxSCK 立ち上がり/立ち下がり →TSPIxTXD 遅延時間	t _{odLY1}	-18	-	-18	-	
TSPIxSCK 立ち上がり/立ち下がり →TSPIxTXD 遅延時間	t _{odLY2}	-	16	-	16	
TSPIxCSn 立ち下がり →TSPIxTXD 遅延時間	t _{odLY3}	(t _{cyC} ×(k1-0.5))-145	(t _{cyC} ×(k1-0.5))+9	-60	94	

$$2.7V \leq DVDD5 = AVDD5 < 4.5V$$

項目	記号	計算式		fsys = 80MHz k1 = k2 = 1		単位
		Min	Max	Min	Max	
TSPIxSCK 出力周波数	f _{cyC}	-	4.34	-	4.34	MHz
TSPIxSCK 出力周期	t _{cyC}	230	-	230	-	ns
TSPIxSCK 低レベル出力パルス幅	t _{wL}	(t _{cyC} /2)-16	-	99	-	
TSPIxSCK 高レベル出力パルス幅	t _{wH}	(t _{cyC} /2)-16	-	99	-	
TSPIxCSn 出力 ←TSPIxSCK 立ち上がり/立ち下がり時間	t _{csU}	(t _{cyC} ×k1)-200	(t _{cyC} ×k1)+9	30	239	
TSPIxSCK 立ち上がり/立ち下がり →TSPIxCSn ホールド時間	t _{chD}	(t _{cyC} ×(k2+0.5))-20	-	325	-	
TSPIxRXD 入力 ←TSPIxSCK 立ち上がり/立ち下がり時間	t _{dsU}	45-<RXDLY>×T	-	20	-	
TSPIxSCK 立ち上がり/立ち下がり →TSPIxRXD ホールド時間	t _{dhD}	<RXDLY>×T-10.5	-	14.5	-	
TSPIxSCK 立ち上がり/立ち下がり →TSPIxTXD 遅延時間	t _{odLY1}	-18	-	-18	-	
TSPIxSCK 立ち上がり/立ち下がり →TSPIxTXD 遅延時間	t _{odLY2}	-	16	-	16	
TSPIxCSn 立ち下がり →TSPIxTXD 遅延時間	t _{odLY3}	(t _{cyC} ×(k1-0.5))-211	(t _{cyC} ×(k1-0.5))+13	-96	128	

(5) SPI モードスレーブ(TSPI0/1/2/3/4)

4.5V ≤ DVDD5 = AVDD5 ≤ 5.5V

項目	記号	計算式		fsys = 80MHz		単位
		Min	Max	Min	Max	
TSPIxSCK 入力周波数	f _{CYC}	-	10	-	10	MHz
TSPIxSCK 入力周期	t _{CYC}	100	-	100	-	ns
TSPIxSCK 低レベル入力パルス幅	t _{WL}	37	-	37	-	
TSPIxSCK 高レベル入力パルス幅	t _{WH}	37	-	37	-	
TSPIxCSIN 入力(1st エッジ) ←TSPIxSCK 立ち上がり/立ち下がり時間	t _{CSU1}	170	-	170	-	
TSPIxCSIN 入力(2nd エッジ) ←TSPIxSCK 立ち上がり/立ち下がり時間	t _{CSU2}	80	-	80	-	
TSPIxSCK 立ち上がり/立ち下がり →TSPIxCSIN ホールド時間(1st エッジ)	t _{CHD}	80	-	80	-	
TSPIxSCK 立ち上がり/立ち下がり →TSPIxCSIN ホールド時間(2nd エッジ)		7	-	7	-	
TSPIxRXD 入力 ←TSPIxSCK 立ち上がり/立ち下がり時間	t _{DSU}	7	-	7	-	
TSPIxSCK 立ち上がり/立ち下がり →TSPIxRXD ホールド時間	t _{DHD}	10	-	10	-	
TSPIxSCK 立ち上がり/立ち下がり →TSPIxTXD 遅延時間	t _{ODLY1}	0	-	0	-	
TSPIxSCK 立ち上がり/立ち下がり →TSPIxTXD 遅延時間	t _{ODLY2}	-	49	-	49	
TSPIxCSIN 立ち下がり →TSPIxTXD 遅延時間	t _{ODLY3}	-	55	-	55	
TSPIxCSIN 高レベル入力パルス幅(1st エッジ)	t _{WDIS}	T×5+20	-	82.5	-	
TSPIxCSIN 高レベル入力パルス幅(2nd エッジ)		T×2+20	-	45	-	

2.7V ≤ DVDD5 = AVDD5 < 4.5V

項目	記号	計算式		fsys = 80MHz		単位
		Min	Max	Min	Max	
TSPIxSCK 入力周波数	f _{CYC}	-	10	-	10	MHz
TSPIxSCK 入力周期	t _{CYC}	100	-	100	-	ns
TSPIxSCK 低レベル入力パルス幅	t _{WL}	37	-	37	-	
TSPIxSCK 高レベル入力パルス幅	t _{WH}	37	-	37	-	
TSPIxCSIN 入力(1st エッジ) ← TSPIxSCK 立ち上がり/立ち下がり時間	t _{CSU1}	170	-	170	-	
TSPIxCSIN 入力(2nd エッジ) ← TSPIxSCK 立ち上がり/立ち下がり時間	t _{CSU2}	80	-	80	-	
TSPIxSCK 立ち上がり/立ち下がり → TSPIxCSIN ホールド時間(1st エッジ)	t _{CHD}	80	-	80	-	
TSPIxSCK 立ち上がり/立ち下がり → TSPIxCSIN ホールド時間(2nd エッジ)		7	-	7	-	
TSPIxRXD 入力 ← TSPIxSCK 立ち上がり/立ち下がり時間	t _{DSU}	7	-	7	-	
TSPIxSCK 立ち上がり/立ち下がり → TSPIxRXD ホールド時間	t _{DHD}	10	-	10	-	
TSPIxSCK 立ち上がり/立ち下がり → TSPIxTXD 遅延時間	t _{ODLY1}	0	-	0	-	
TSPIxSCK 立ち上がり/立ち下がり → TSPIxTXD 遅延時間	t _{ODLY2}	-	55	-	55	
TSPIxCSIN 立ち下がり → TSPIxTXD 遅延時間	t _{ODLY3}	-	55	-	55	
TSPIxCSIN 高レベル入力パルス幅(1st エッジ)	t _{WDIS}	T×5+20	-	82.5	-	
TSPIxCSIN 高レベル入力パルス幅(2nd エッジ)		T×2+20	-	45	-	

(6) SIO モードマスター(TSPI0/1/2/3/4)

4.5V ≤ DVDD5 = AVDD5 ≤ 5.5V

項目	記号	計算式		fsys = 80MHz		単位
		Min	Max	Min	Max	
TSPIxSCK 出力周波数	f _{CYC}	-	20	-	20	MHz
TSPIxSCK 出力周期	t _{CYC}	50	-	50	-	ns
TSPIxSCK 低レベル出力パルス幅	t _{WL}	(t _{CYC} /2)-13	-	12	-	
TSPIxSCK 高レベル出力パルス幅	t _{WH}	(t _{CYC} /2)-13	-	12	-	
TSPIxRXD 入力 ←TSPIxSCK 立ち上がり/立ち下がり時間	t _{DSU}	35-<RXDLY>×T	-	10	-	
TSPIxSCK 立ち上がり/立ち下がり →TSPIxRXD ホールド時間	t _{DHD}	<RXDLY>×T-10.5	-	14.5	-	
TSPIxSCK 立ち上がり/立ち下がり →TSPIxTXD 遅延時間	t _{ODLY1}	-18	-	-18	-	
TSPIxSCK 立ち上がり/立ち下がり →TSPIxTXD 遅延時間	t _{ODLY2}	-	16	-	16	

2.7V ≤ DVDD5 = AVDD5 < 4.5V

項目	記号	計算式		fsys = 80MHz		単位
		Min	Max	Min	Max	
TSPIxSCK 出力周波数	f _{CYC}	-	20	-	20	MHz
TSPIxSCK 出力周期	t _{CYC}	50	-	50	-	ns
TSPIxSCK 低レベル出力パルス幅	t _{WL}	(t _{CYC} /2)-16	-	9	-	
TSPIxSCK 高レベル出力パルス幅	t _{WH}	(t _{CYC} /2)-16	-	9	-	
TSPIxRXD 入力 ←TSPIxSCK 立ち上がり/立ち下がり時間	t _{DSU}	45-<RXDLY>×T	-	20	-	
TSPIxSCK 立ち上がり/立ち下がり →TSPIxRXD ホールド時間	t _{DHD}	<RXDLY>×T-10.5	-	14.5	-	
TSPIxSCK 立ち上がり/立ち下がり →TSPIxTXD 遅延時間	t _{ODLY1}	-18	-	-18	-	
TSPIxSCK 立ち上がり/立ち下がり →TSPIxTXD 遅延時間	t _{ODLY2}	-	16	-	16	

(7) SIO モード スレーブ(TSPI0/1/2/3/4)

$$4.5V \leq DVDD5 = AVDD5 \leq 5.5V$$

項目	記号	計算式		fsys = 80MHz		単位
		Min	Max	Min	Max	
TSPIxSCK 入力周波数	f _{CYC}	-	10	-	10	MHz
TSPIxSCK 入力周期	t _{CYC}	100	-	100	-	ns
TSPIxSCK 低レベル入力パルス幅	t _{WL}	37	-	37	-	
TSPIxSCK 高レベル入力パルス幅	t _{WH}	37	-	37	-	
TSPIxSCK 立ち上がり/立ち下がり →TSPIxCSIN ホールド時間	t _{CHD}	7	-	7	-	
TSPIxRXD 入力 ←TSPIxSCK 立ち上がり/立ち下がり時間	t _{DSU}	7	-	7	-	
TSPIxSCK 立ち上がり/立ち下がり →TSPIxRXD ホールド時間	t _{DHD}	10	-	10	-	
TSPIxSCK 立ち上がり/立ち下がり →TSPIxTXD 遅延時間	t _{ODLY1}	0	-	0	-	
TSPIxSCK 立ち上がり/立ち下がり →TSPIxTXD 遅延時間	t _{ODLY2}	-	49	-	49	

$$2.7V \leq DVDD5 = AVDD5 < 4.5V$$

項目	記号	計算式		fsys = 80MHz		単位
		Min	Max	Min	Max	
TSPIxSCK 入力周波数	f _{CYC}	-	10	-	10	MHz
TSPIxSCK 入力周期	t _{CYC}	100	-	100	-	ns
TSPIxSCK 低レベル入力パルス幅	t _{WL}	37	-	37	-	
TSPIxSCK 高レベル入力パルス幅	t _{WH}	37	-	37	-	
TSPIxSCK 立ち上がり/立ち下がり →TSPIxCSIN ホールド時間	t _{CHD}	7	-	7	-	
TSPIxRXD 入力 ←TSPIxSCK 立ち上がり/立ち下がり時間	t _{DSU}	7	-	7	-	
TSPIxSCK 立ち上がり/立ち下がり →TSPIxRXD ホールド時間	t _{DHD}	10	-	10	-	
TSPIxSCK 立ち上がり/立ち下がり →TSPIxTXD 遅延時間	t _{ODLY1}	0	-	0	-	
TSPIxSCK 立ち上がり/立ち下がり →TSPIxTXD 遅延時間	t _{ODLY2}	-	55	-	55	

(1) 1st クロックエッジサンプリング(マスター)

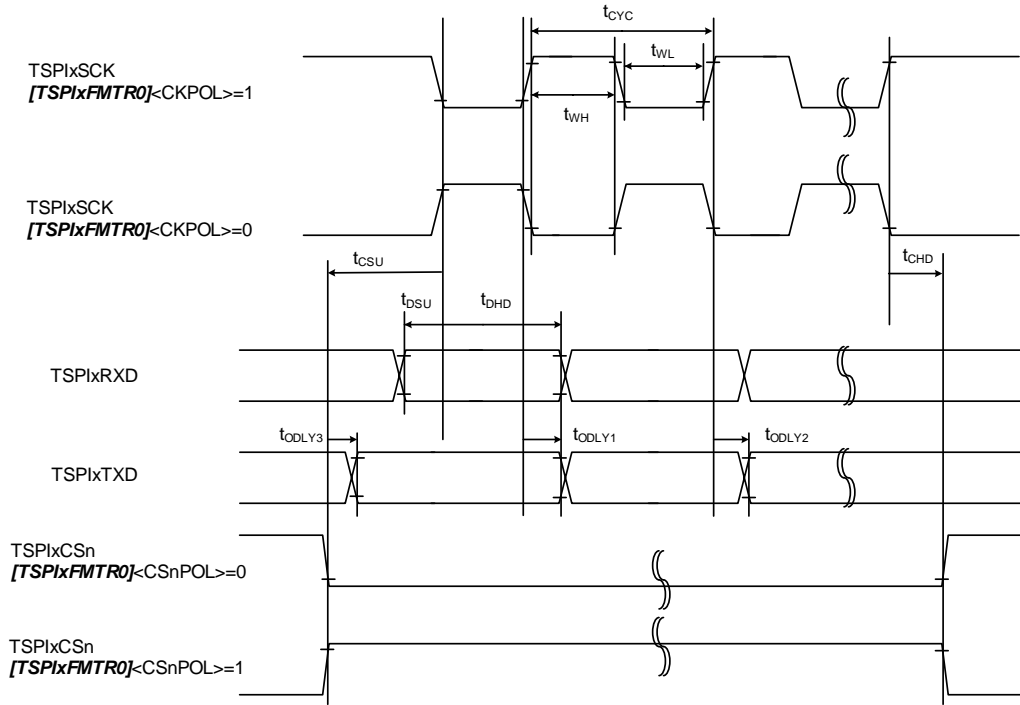


図 7.2 1stクロックエッジサンプリング(マスター)

(2) 2nd クロックエッジサンプリング(マスター)

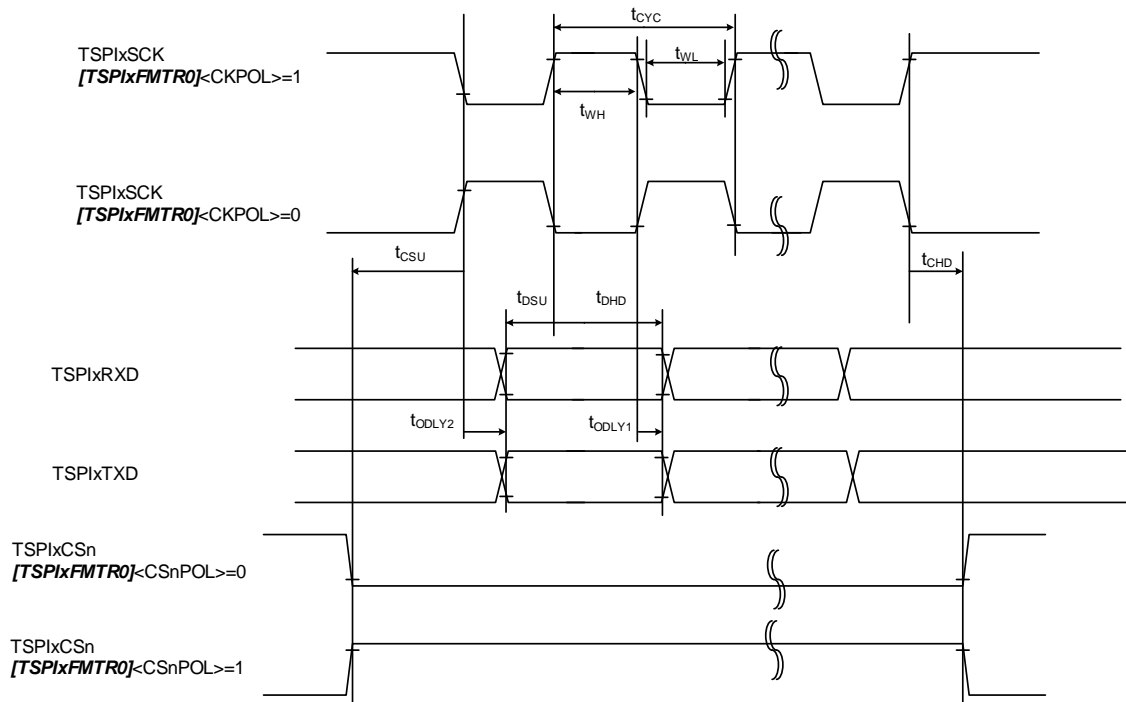


図 7.3 2ndクロックエッジサンプリング(マスター)

(3) 1st クロックエッジサンプリング(スレーブ)

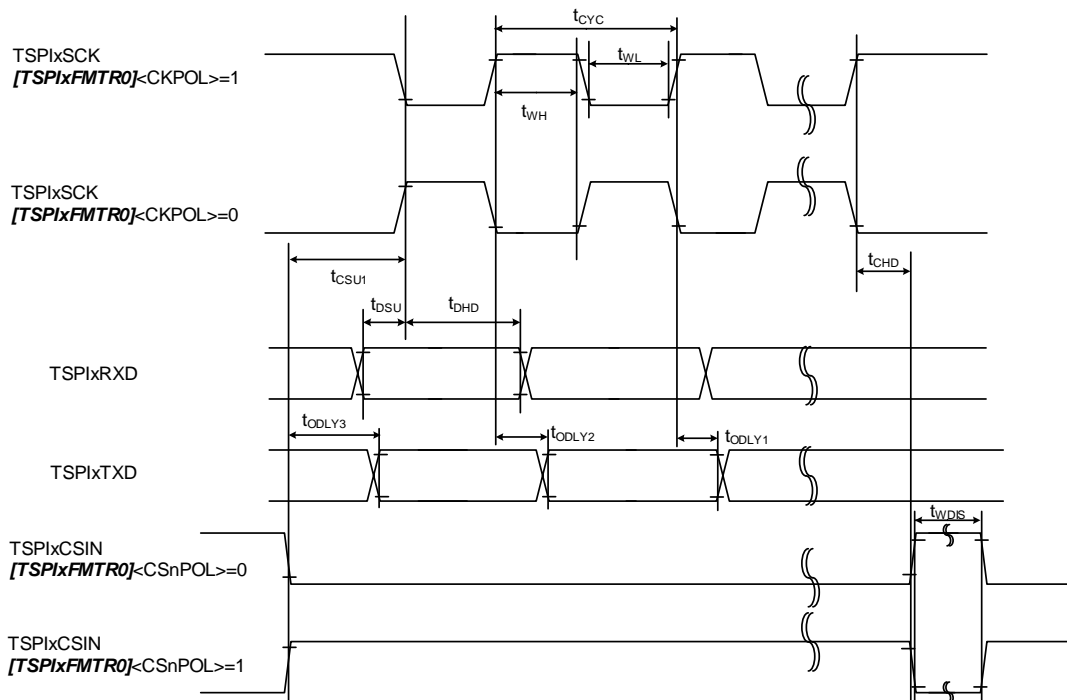


図 7.4 1stクロックエッジサンプリング(スレーブ)

(4) 2nd クロックエッジサンプリング(スレーブ)

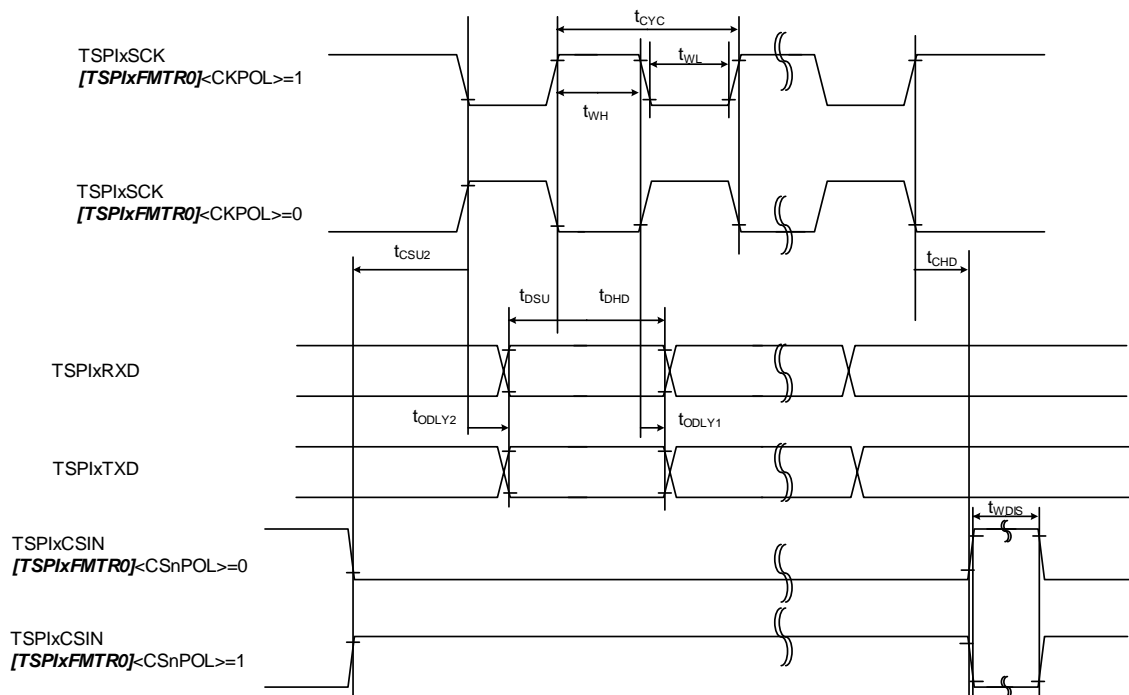


図 7.5 2ndクロックエッジサンプリング(スレーブ)

7.11.2. I²C インターフェース(I2C)

7.11.2.1. AC 測定条件

この章に記載されている AC 特性は、以下の条件での測定結果です。

- DVDD5 = AVDD5 = 2.7 ~ 5.5V
- Ta = -40 ~ 105°C
- 出力レベル: Low = 0.4V
- 入力レベル: High = 0.7 × DVDD5、Low = 0.3 × DVDD5
- 負荷容量: CL = 30pF
- 外部プルアップ抵抗 R_p = 2.2kΩ

注) DVDD5 は DVDD5A、DVDD5B の総称です。

7.11.2.2. AC 電気的特性

項目	記号	標準モード		ファストモード		単位	
		Min	Max	Min	Max		
SCL クロック周波数	f _{SCL}	0	100	0	400	kHz	
スタートコンディション保持時間	t _{HD;STA}	4.0	-	0.6	-		
SCL クロック Low 幅(入力)(注 1)	t _{LOW}	4.7	-	1.3	-	μs	
SCL クロック High 幅(入力)(注 1)	t _{HIGH}	4.0	-	0.6	-		
再スタートコンディション セットアップ時間	t _{SU;STA}	<SREN> = 0	4.7(注 3)	-	0.6(注 3)		-
		<SREN> = 1	4.7(注 3)	-	0.6		-
データ保持時間(入力)(注 2)	t _{HD;DAT}	0	-	0	-	ns	
データセットアップ時間	t _{SU;DAT}	250	-	100	-		
ストップコンディションセットアップ時間	t _{SU;STO}	4.0	-	0.6	-	μs	
ストップコンディションとスタートコンディション間の バスフリー時間(注 3)	t _{BUF}	4.7	-	1.3	-		
入力フィルタで抑制必要なスパイクパルス幅	t _{SP}	-	-	0	50	ns	
SDA と SCL 信号の立ち上がり時間	t _r	-	1000	20	300		
SDA と SCL 信号の立ち下がり時間	t _f	-	300	20 × (VDD/5.5V)	300		

注 1) 通信規格上、標準モード/ファストモードの最高速度は 100kHz/400kHz です。内部 SCL クロックの周波数の設定は、リファレンスマニュアル「I²C インターフェース」3.3.2.章の計算式を参照してください。

注 2) 通信規格では、SDA 入力時に内部でデータ保持時間を 300ns 確保して、SCL 立ち下がり時の不安定な状態を回避することになってはいますが、本製品では対応していません。また SCL のエッジスロープコントロール機能を持っていません。従って、SCL/SDA の t_r/t_fを含めて、バス上で上表のデータ保持時間(入力)を守るように、設計してください。

注 3) ソフトウェアで時間を確保してください。

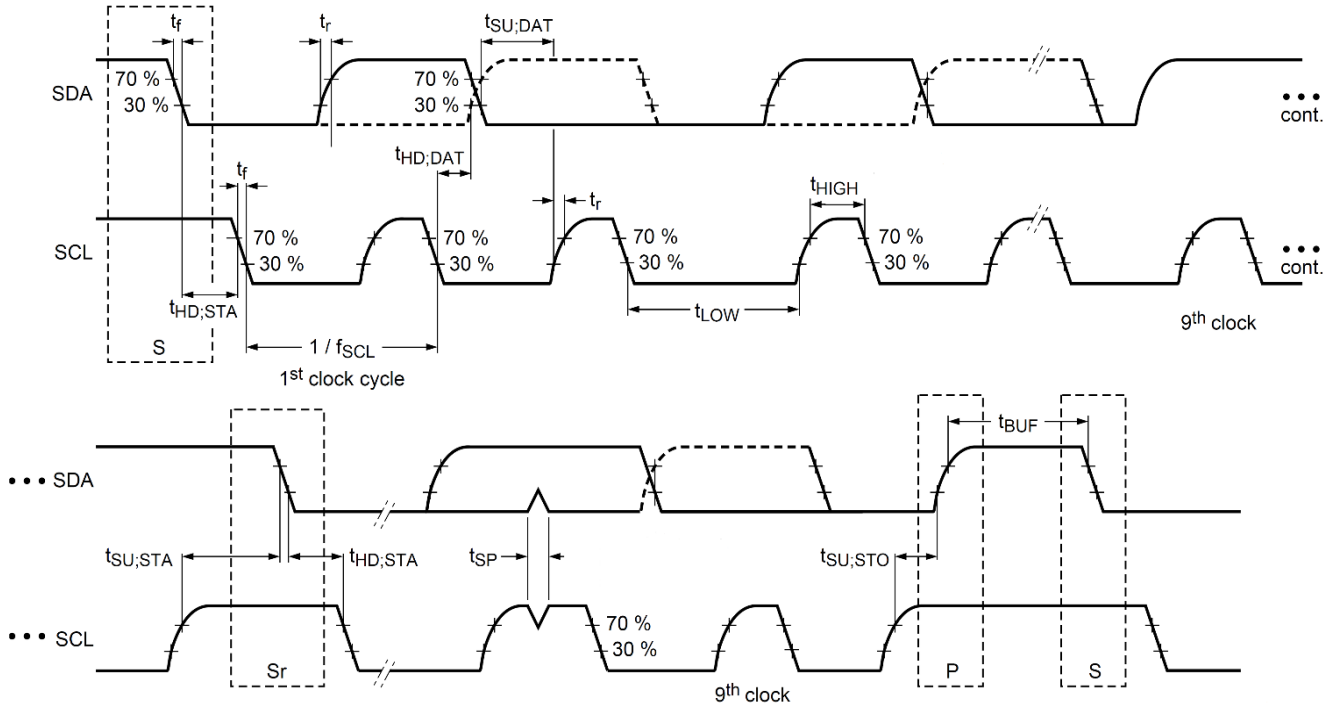


図 7.6 I2CのACタイミング

7.11.3. I²C インターフェースバージョン A(EI2C)

7.11.3.1. AC 測定条件

この章に記載されている AC 特性は、以下の条件での測定結果です。

- DVDD5 = AVDD5 = 2.7 ~ 5.5V
- Ta = -40 ~ 105°C
- 出力レベル: Low = 0.4V
- 入力レベル: High = 0.7 × DVDD5、Low = 0.3 × DVDD5
- 負荷容量: CL = 30pF
- 外部プルアップ抵抗: R_p = 2.2kΩ

注) DVDD5 は DVDD5A、DVDD5B の総称です。

7.11.3.2. AC 電気的特性

項目	記号	標準モード		ファストモード		ファストモードプラス		単位
		Min	Max	Min	Max	Min	Max	
SCL クロック周波数	f _{SCL}	0	100	0	400	0	1000	kHz
スタートコンディション保持時間	t _{HD;STA}	4.0	-	0.6	-	0.26	-	
SCL クロック Low 幅(入力)(注 1)	t _{LOW}	4.7	-	1.3	-	0.5	-	μs
SCL クロック High 幅(入力)(注 1)	t _{HIGH}	4.0	-	0.6	-	0.26	-	
再スタートコンディション セットアップ時間	t _{SU;STA}	4.7	-	0.6	-	0.26	-	
データ保持時間(入力)(注 2)	t _{HD;DAT}	0	-	0	-	0	-	ns
データセットアップ時間	t _{SU;DAT}	250	-	100	-	50	-	
ストップコンディションセットアップ時間	t _{SU;STO}	4.0	-	0.6	-	0.26	-	μs
ストップコンディションとスタートコンディション間のバスフリー時間(注 3)	t _{BUF}	4.7	-	1.3	-	0.5	-	
入力フィルターで抑制必要なスパイクパルス幅	t _{SP}	-	-	0	50	0	50	ns
SDA と SCL 信号の立ち上がり時間	t _r	-	1000	20	300	-	120	
SDA と SCL 信号の立ち下がり時間	t _f	-	300	20 × (VDD/5.5V)	300	20 × (VDD/5.5V)	120	

注 1) 通信規格上、標準モード/ファストモード/ファストモードプラスの最高速度は 100kHz/400kHz/1000kHz です。内部 SCL クロックの周波数の設定は、リファレンスマニュアル「I²C インターフェースバージョン A」3.3.1.章の計算式を参照してください。

注 2) 通信規格では、SDA 入力時に内部でデータ保持時間を 300ns 確保して、SCL 立ち下がり時の不安定な状態を回避することになっていますが、本製品では対応していません。また SCL のエッジスロープコントロール機能を持っていません。従って、SCL/SDA の t_r/t_fを含めて、バス上で上表のデータ保持時間(入力)を守るように、設計してください。

注 3) ソフトウェアで時間を確保してください。

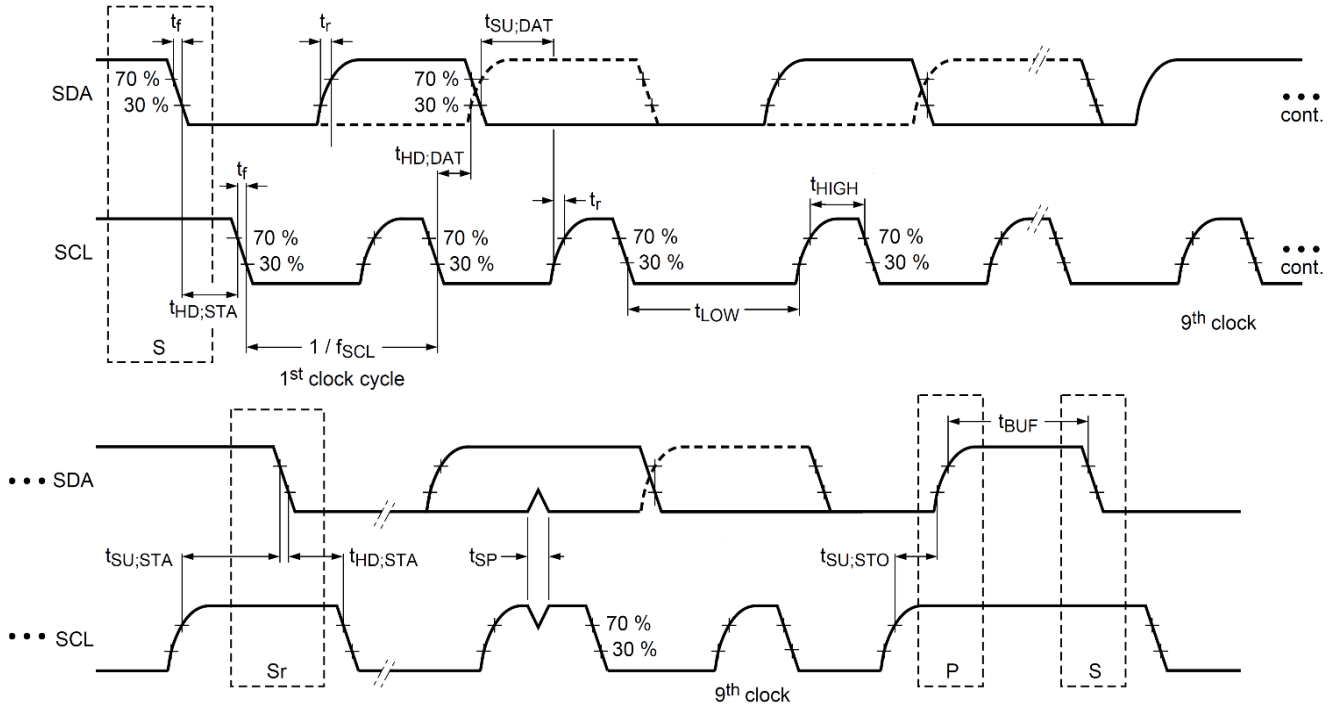


図 7.7 I2CのACタイミング

7.11.4. 32 ビットタイマーイベントカウンタ(T32A)

T32AxINA0/A1、T32AxINB0/B1、T32AxINC0/C1 入力に対する AC 電気的特性です。

7.11.4.1. AC 測定条件

この章に記載されている AC 特性は、以下の条件での測定結果です。

- DVDD5 = AVDD5 = 2.7 ~ 5.5V
- Ta = -40 ~ 105°C
- 入力レベル: High = 0.75 × DVDD5、Low = 0.25 × DVDD5
- 負荷容量: CL = 30pF

注) DVDD5 は DVDD5A、DVDD5B の総称です。

7.11.4.2. AC 電気的特性

T は T32A の動作クロックの周期を表します。T32A の動作クロックは、クロック ΦT0 と同じ周期です。この周期は、プリスケラークロックの設定に依存します。

(1) パルスカウント動作時以外

項目	記号	計算式		φT0 = 80MHz		単位
		Min	Max	Min	Max	
Low レベルパルス幅	t _{vckL}	2T + 20	-	45	-	ns
High レベルパルス幅	t _{vckH}	2T + 20	-	45	-	

(2) パルスカウント動作時

項目	記号	計算式		φT0 = 80MHz NF = 4		単位
		Min	Max	Min	Max	
パルス周期	t _{DCYC}	1000	-	1000	-	ns
低レベルパルス幅	t _{PWL}	500	-	500	-	
高レベルパルス幅	t _{PWH}	500	-	500	-	
入力セットアップ	t _{ABS}	(NF+1)×T+20	-	82.5	-	
入力ホールド	t _{ABH}	(NF+1)×T+20	-	82.5	-	

NF の値は [T32AxPLSCR]<NF[1:0]> の設定により以下の値になります。

[T32AxPLSCR]<NF[1:0]>	計算式の NF 値
00	0
01	2
10	4
11	8

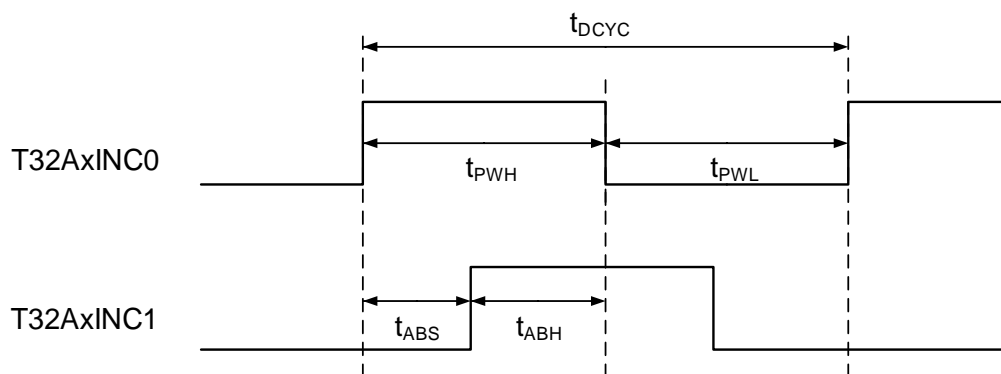


図 7.8 カウントパルス入力

7.11.5. 外部割り込み

7.11.5.1. AC 測定条件

この章に記載されている AC 特性は、以下の条件での測定結果です。

- DVDD5 = AVDD5 = 2.7 ~ 5.5V
- Ta = -40 ~ 105°C
- 入力レベル: High = 0.75 × DVDD5、Low = 0.25 × DVDD5
- 負荷容量: CL = 30pF

注) DVDD5 は DVDD5A、DVDD5B の総称です。

7.11.5.2. AC 電気的特性

表中の「T」はシステムクロック fsys の周期を表します。

(1) NORMAL、IDLE モード時

項目	記号	計算式		fsys = 80MHz		単位
		Min	Max	Min	Max	
Low レベルパルス幅	t _{INTAL1}	T + 100	-	112.5	-	ns
High レベルパルス幅	t _{INTAH1}	T + 100	-	112.5	-	

(2) STOP1、STOP2 モード時

項目	記号	計算式		fsys = 80MHz		単位
		Min	Max	Min	Max	
Low レベルパルス幅	t _{INTCL2}	125	-	125	-	ns
High レベルパルス幅	t _{INTCH2}	125	-	125	-	

7.11.6. 端子トリガー入力(TRGINx)

7.11.6.1. AC 測定条件

この章に記載されている AC 特性は、以下の条件での測定結果です。

- DVDD5 = AVDD5 = 2.7 ~ 5.5V
- Ta = -40 ~ 105°C
- 入力レベル: High = 0.75 × DVDD5、Low = 0.25 × DVDD5
- 負荷容量: CL = 30pF

注) DVDD5 は DVDD5A、DVDD5B の総称です。

7.11.6.2. AC 電气的特性

表中の「T」はシステムクロック fsys の周期を表します。

項目	記号	計算式		fsys = 80 MHz		単位
		Min	Max	Min	Max	
Low レベルパルス幅	tADL	2T + 20	-	45	-	ns
High レベルパルス幅	tADH	2T + 20	-	45	-	

7.11.7. デバッグ通信

7.11.7.1. AC 測定条件

この章に記載されている AC 特性は、以下の条件での測定結果です。

- DVDD5 = AVDD5 = 2.7 ~ 5.5V
- Ta = -40 ~ 105°C
- 出力レベル: High = 0.8 × DVDD5、Low = 0.2 × DVDD5
- 入力レベル: High = 0.75 × DVDD5、Low = 0.25 × DVDD5
- 負荷容量: CL = 30pF

注) DVDD5 は DVDD5A、DVDD5B の総称です。

7.11.7.2. SWD インターフェース

4.5V ≤ DVDD5 = AVDD5 ≤ 5.5V

項目	記号	Min	Max	単位
CLK High レベル幅	t _{dckh}	50	-	ns
CLK Low レベル幅	t _{dckl}	50	-	
CLK 立ち上がりから出力データ保持時間	t _{d1}	1	-	
CLK 立ち上がりから出力データ有効時間	t _{d2}	-	35	
入力データ有効から CLK 立ち上がり時間	t _{ds}	20	-	
CLK 立ち上がりから入力データ保持時間	t _{dh}	15	-	

2.7V ≤ DVDD5 = AVDD5 < 4.5V

項目	記号	Min	Max	単位
CLK High レベル幅	t _{dckh}	50	-	ns
CLK Low レベル幅	t _{dckl}	50	-	
CLK 立ち上がりから出力データ保持時間	t _{d1}	1	-	
CLK 立ち上がりから出力データ有効時間	t _{d2}	-	45	
入力データ有効から CLK 立ち上がり時間	t _{ds}	20	-	
CLK 立ち上がりから入力データ保持時間	t _{dh}	15	-	

7.11.7.3. JTAG インターフェース

4.5V \leq DVDD5 = AVDD5 \leq 5.5V

項目	記号	Min	Max	単位
CLK High レベル幅	t_{dckh}	50	-	ns
CLK Low レベル幅	t_{dckl}	50	-	
CLK 立ち下がりから出力データ保持時間	t_{d3}	0	-	
CLK 立ち下がりから出力データ有効時間	t_{d4}	-	35	
入力データ有効から CLK 立ち上がり時間	t_{ds}	20	-	
CLK 立ち上がりから入力データ保持時間	t_{dh}	15	-	

2.7V \leq DVDD5 = AVDD5 < 4.5V

項目	記号	Min	Max	単位
CLK High レベル幅	t_{dckh}	50	-	ns
CLK Low レベル幅	t_{dckl}	50	-	
CLK 立ち下がりから出力データ保持時間	t_{d3}	0	-	
CLK 立ち下がりから出力データ有効時間	t_{d4}	-	45	
入力データ有効から CLK 立ち上がり時間	t_{ds}	20	-	
CLK 立ち上がりから入力データ保持時間	t_{dh}	15	-	

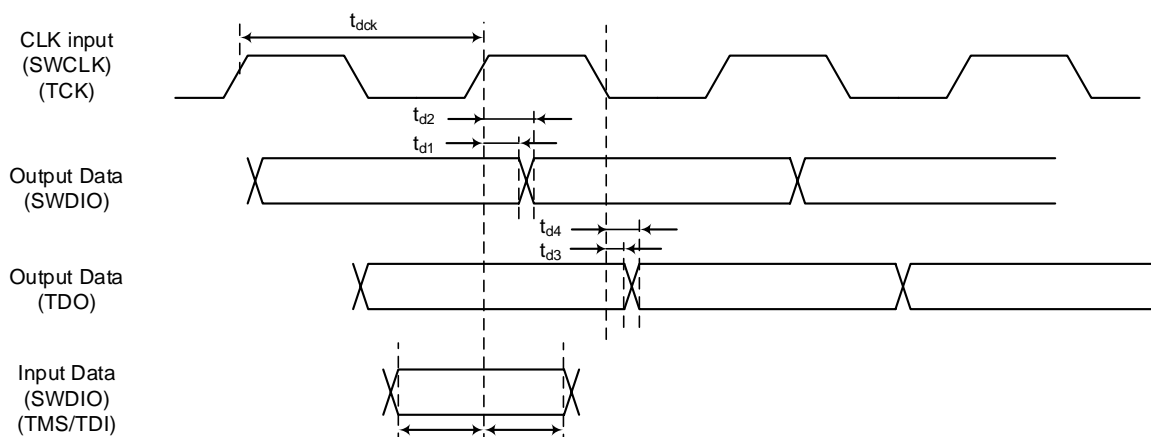


図 7.9 JTAG/SWD波形

7.11.7.4. ETM トレース

$4.5V \leq DVDD5 = AVDD5 \leq 5.5V$

項目	記号	Min	Max	単位
TRACECLK 周期	t_{clk}	50	-	ns
TRACEDATA 有効から TRACECLK 立ち上がり時間	t_{setupr}	2	-	
TRACECLK 立ち上がりから TRACEDATA 保持時間	t_{holdr}	1	-	
TRACEDATA 有効から TRACECLK 立ち下がり時間	t_{setupf}	2	-	
TRACECLK 立ち下がりから TRACEDATA 保持時間	t_{holdf}	1	-	

$2.7V \leq DVDD5 = AVDD5 < 4.5V$

項目	記号	Min	Max	単位
TRACECLK 周期	t_{clk}	100	-	ns
TRACEDATA 有効から TRACECLK 立ち上がり時間	t_{setupr}	2	-	
TRACECLK 立ち上がりから TRACEDATA 保持時間	t_{holdr}	1	-	
TRACEDATA 有効から TRACECLK 立ち下がり時間	t_{setupf}	2	-	
TRACECLK 立ち下がりから TRACEDATA 保持時間	t_{holdf}	1	-	

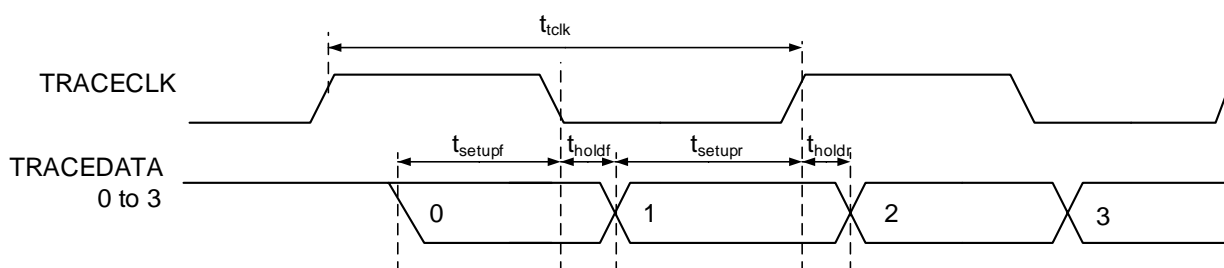


図 7.10 トレース信号波形

7.11.8. SCOUT 端子

7.11.8.1. AC 測定条件

この章に記載されている AC 特性は、以下の条件での測定結果です。

- DVDD5 = AVDD5 = 2.7 ~ 5.5V
- Ta = -40 ~ 105°C
- 出力レベル: High = 0.8 × DVDD5、Low = 0.2 × DVDD5
- 負荷容量: CL = 30pF

注) DVDD5 は DVDD5A、DVDD5B の総称です。

7.11.8.2. AC 電気的特性

表中の「T」は SCOUT 出力波形の周期を示します。

項目	記号	計算式		SCOUT = 20MHz		単位
		Min	Max	Min	Max	
Low レベルパルス幅	t _{sCL}	0.5T-10	-	15	-	ns
High レベルパルス幅	t _{sCH}	0.5T-10	-	15	-	

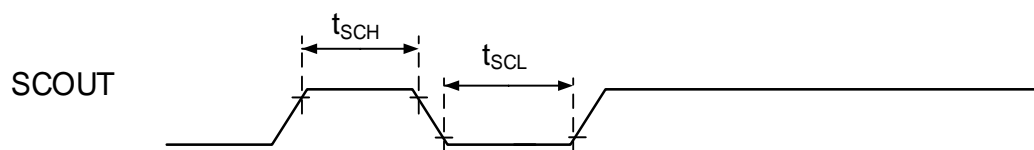


図 7.11 SCOUT出力波形

7.11.9. ノイズフィルター特性

項目	条件	Min	Typ.	Max	単位
ノイズキャンセル幅	-	15	30	60	ns

7.11.10. 外部クロック入力

7.11.10.1. AC 測定条件

この章に記載されている AC 特性は、以下の条件での測定結果です。

- DVDD5 = AVDD5 = 2.7 ~ 5.5V
- Ta = -40 ~ 105°C
- 入力レベル: High = 0.75 × DVDD5、Low = 0.25 × DVDD5
- 負荷容量: CL = 30pF

注) DVDD5 は DVDD5A、DVDD5B の総称です。

7.11.10.2. AC 電气的特性

項目	記号	Min	Typ.	Max	単位
クロック周波数(1/t _{ehcin})	f _{EHCLKIN}	6	-	20	MHz
クロック Duty	-	45	-	55	%
クロック立ち上がり時間	t _r	-	-	10	ns
クロック立ち下がり時間	t _f	-	-	10	ns

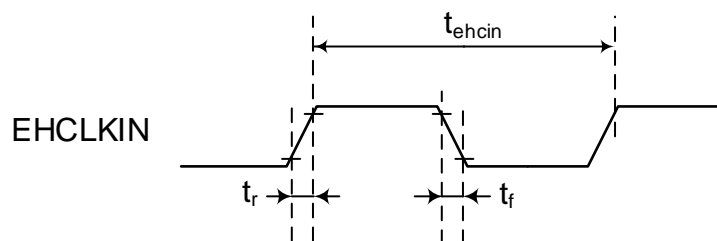


図 7.12 外部クロック入力波形

7.12. フラッシュ特性

7.12.1. コードフラッシュ特性

DVDD5 = 2.7V ~ 5.5V
Ta = -40 ~ 105°C

項目	条件	Min	Typ.	Max	単位
フラッシュメモリー書き換え回数	-	-	-	100,000	回
書き込み時間	1ワードあたりに換算	-	22.6	-	μs
消去時間	ページ	1.1	-	4.2	ms
	ブロック	8.4	-	33.6	
	エリア(注 2)	-	9.1	-	

注 1) DVDD5 は DVDD5A、DVDD5B の総称です。

注 2) 消去コマンド実行時、プロテクトが有効なブロックが無い場合です。

7.12.2. データフラッシュ特性

DVDD5 = 2.7V ~ 5.5V
Ta = -40 ~ 105°C

項目	条件	Min	Typ.	Max	単位
フラッシュメモリー書き換え回数	-	-	-	100,000	回
書き込み時間	-	-	78	-	μs
消去時間	ページ	1.1	-	4.2	ms
	ブロック	16.2	-	64.6	
	エリア(注 2)	-	9.1	-	

注 1) DVDD5 は DVDD5A、DVDD5B の総称です。

注 2) 消去コマンド実行時、プロテクトが有効なブロックが無い場合です。

7.12.3. チップ消去特性

DVDD5 = 2.7V ~ 5.5V
Ta = -40 ~ 105°C

項目	条件	Min	Typ.	Max	単位
チップ消去時間	コードフラッシュ データフラッシュ プロテクトビット(コード) プロテクトビット(データ) ユーザーインフォメーションエリア セキュリティービット	21.3	-	30.6	ms

注 1) DVDD5 は DVDD5A、DVDD5B の総称です。

注 2) チップ消去コマンド実行時、プロテクトが有効なブロックが無い場合の時間です。

7.13. レギュレーター

項目	条件	Min	Typ.	Max	単位
REGOUT2 コンデンサー容量	DVDD5 = 2.7V ~ 5.5V Ta = -40 ~ 105°C	0.8	4.7	5.64	μF

注) DVDD5 は DVDD5A、DVDD5B の総称です。

7.14. 発振回路

7.14.1. 内蔵発振器

DVDD5 = 2.7V ~ 5.5V
 Ta = -40 ~ 105°C

項目	記号	条件	Min	Typ.	Max	単位
発振周波数	f _{IHOSC1}	-	9.9	10	10.1	MHz
	f _{IHOSC2}	-	-	10	-	

注 1) DVDD5 は DVDD5A、DVDD5B の総称です。

注 2) IHOSC1 は必要に応じてトリミングを行ってください。

IHOSC2 はトリミングできません。

7.14.2. 外部発振器

DVDD5 = 2.7V ~ 5.5V
 Ta = -40 ~ 105°C

項目	記号	条件	Min	Typ.	Max	単位
発振周波数	f _{EHOSC}	-	6	-	12	MHz
	f _{ELOSC}	-	30	-	34	kHz

注 1) DVDD5 は DVDD5A、DVDD5B の総称です。

注 2) 接続する発振子とのマッチングは発振子メーカーへ依頼してください。

7.14.3. 発振回路例

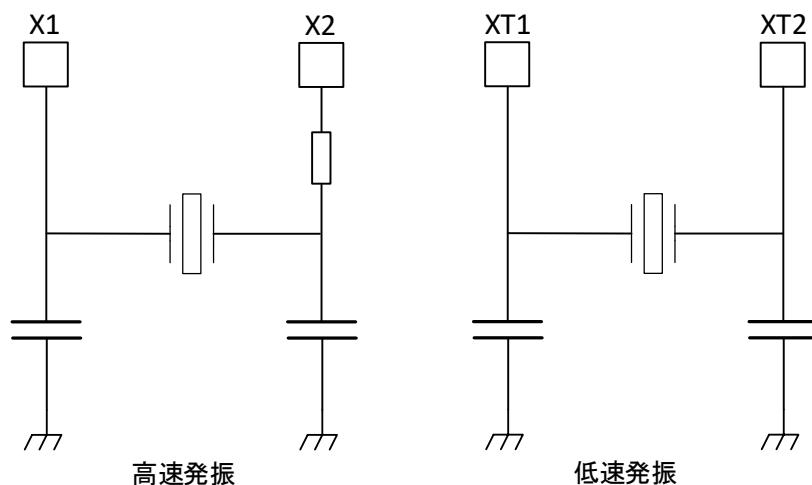


図 7.13 発振回路例

発振の安定には、発振子の位置、負荷容量を適切にする必要があります。これらは基板パターンにより大きな影響を受けます。安定した発振を得るため、ご使用される基板での評価をされるようお願いいたします。

本製品は、下記のメーカーの発振子を用いて評価しています。発振回路設計時に発振子の選択に活用願います。

7.14.4. セラミック発振子

本製品は(株)村田製作所製セラミック発振子を用いて評価しています。

(株)村田製作所の製品詳細につきましては、同社ホームページを参照してください。

7.14.5. 水晶発振子

本製品は京セラ(株)製水晶発振子を用いて評価しています。

京セラ(株)の製品詳細につきましては、同社ホームページを参照してください。

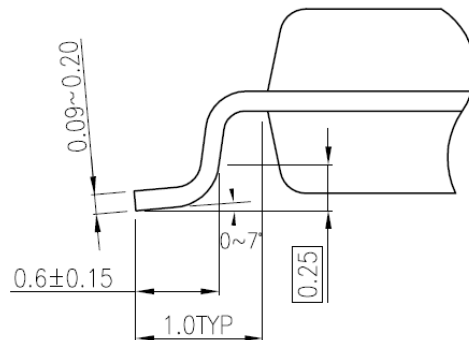
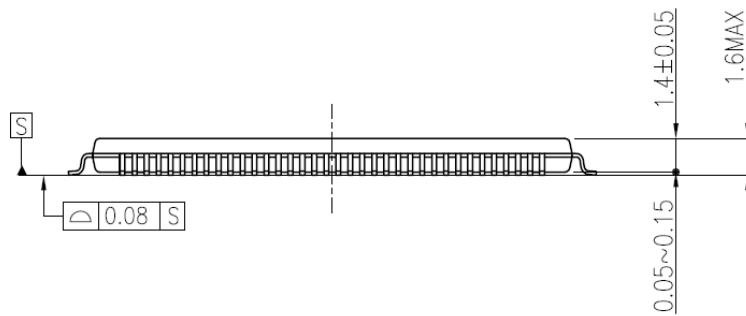
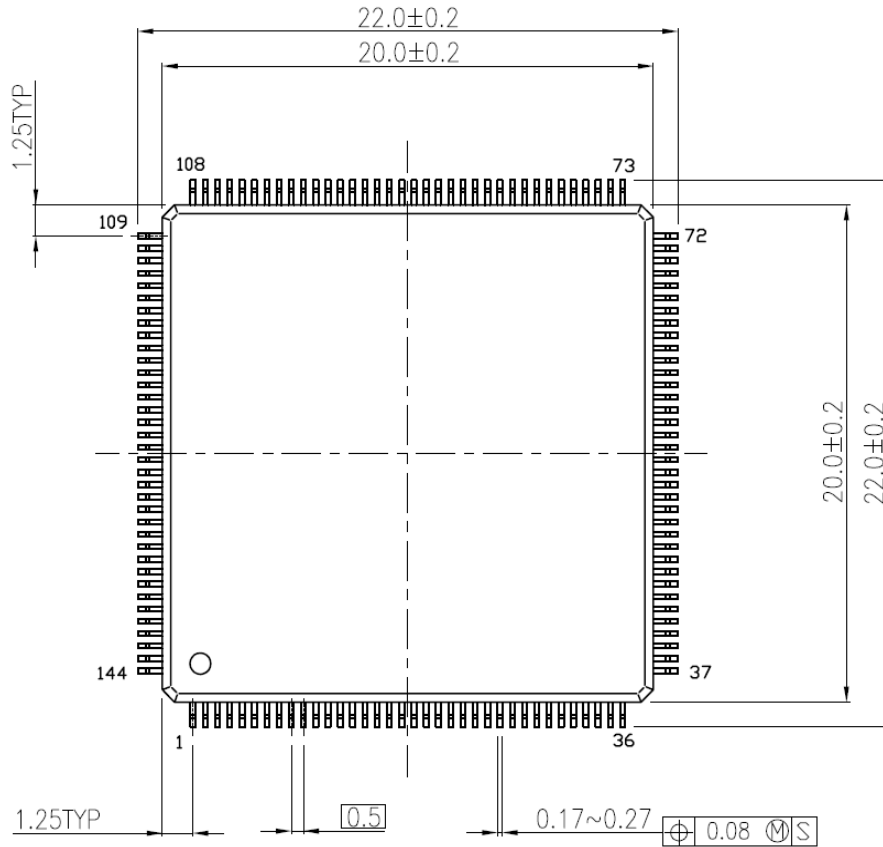
7.14.6. プリント基板の設計に関する注意

水晶振動子と発振のための素子を接続する基板パターンは浮遊容量やインダクタンスによる特性の劣化を防止するために最短距離の配線長で設計してください。また、多層基板の場合は発振回路の直下の層には面グランドや信号パターンを配線しないようにお願いします。詳しくは、発振子メーカーのホームページを参照してください。

8. 外形寸法図

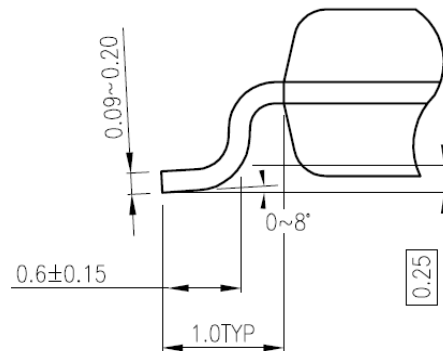
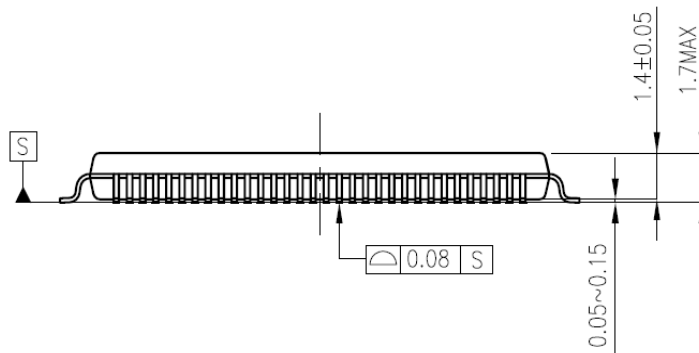
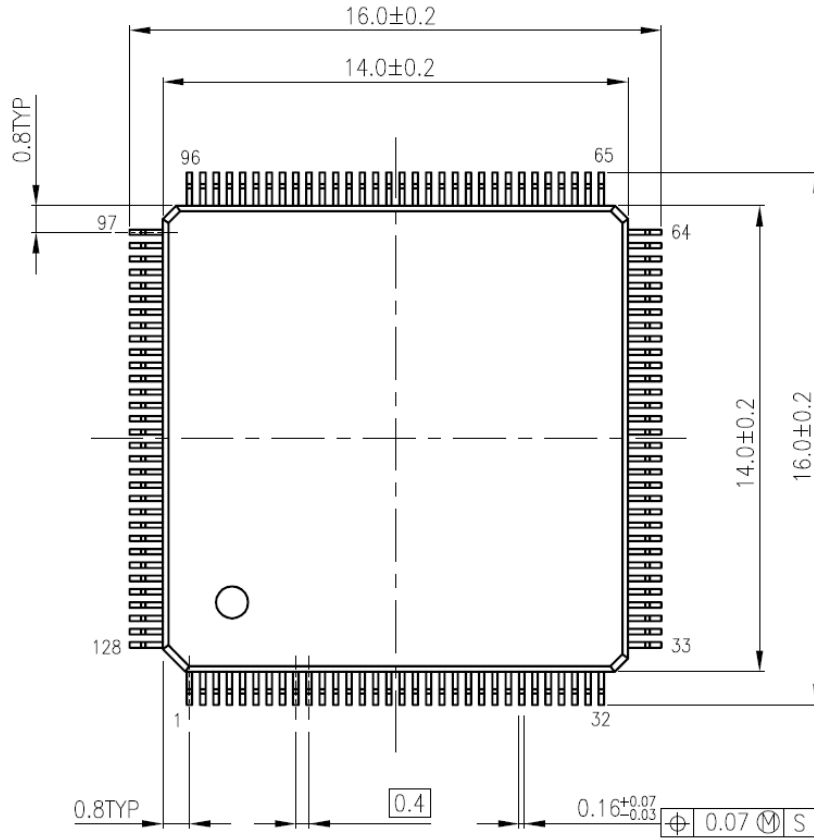
8.1. P-LQFP144-2020-0.50-002

単位: mm



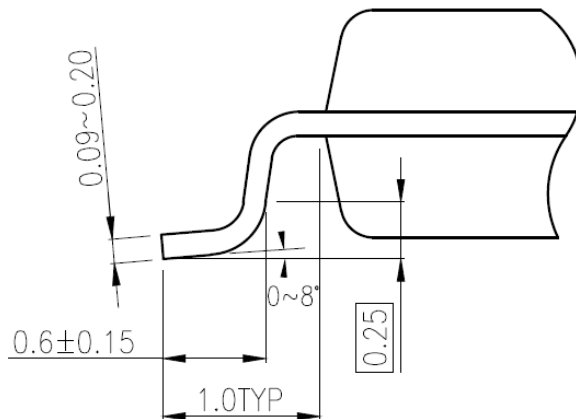
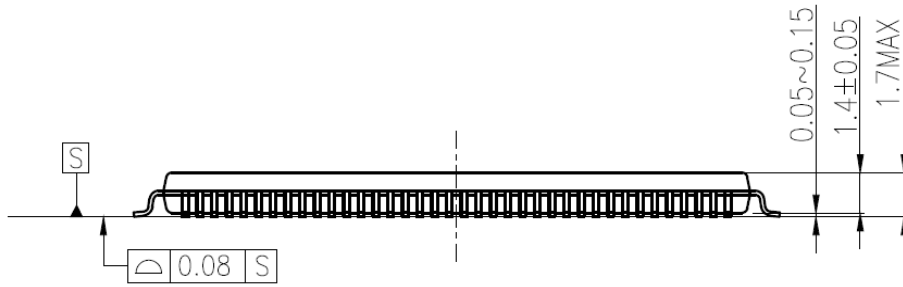
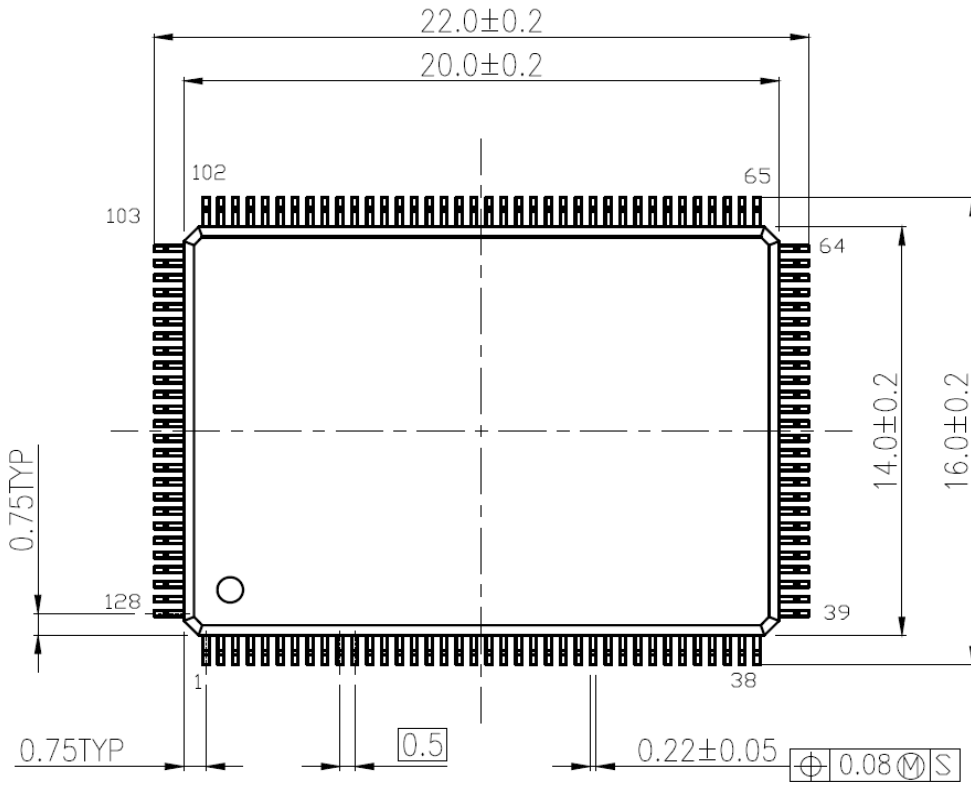
8.2. P-LQFP128-1414-0.40-001

単位: mm



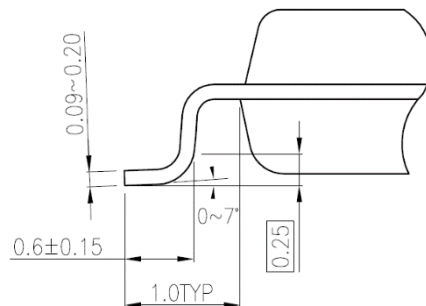
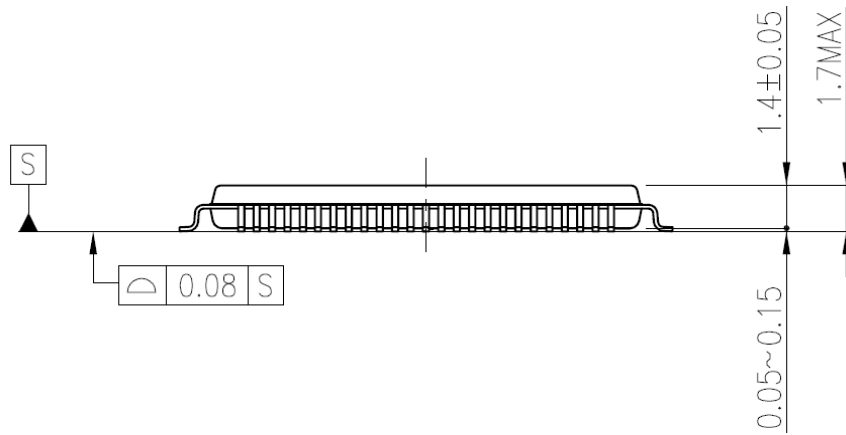
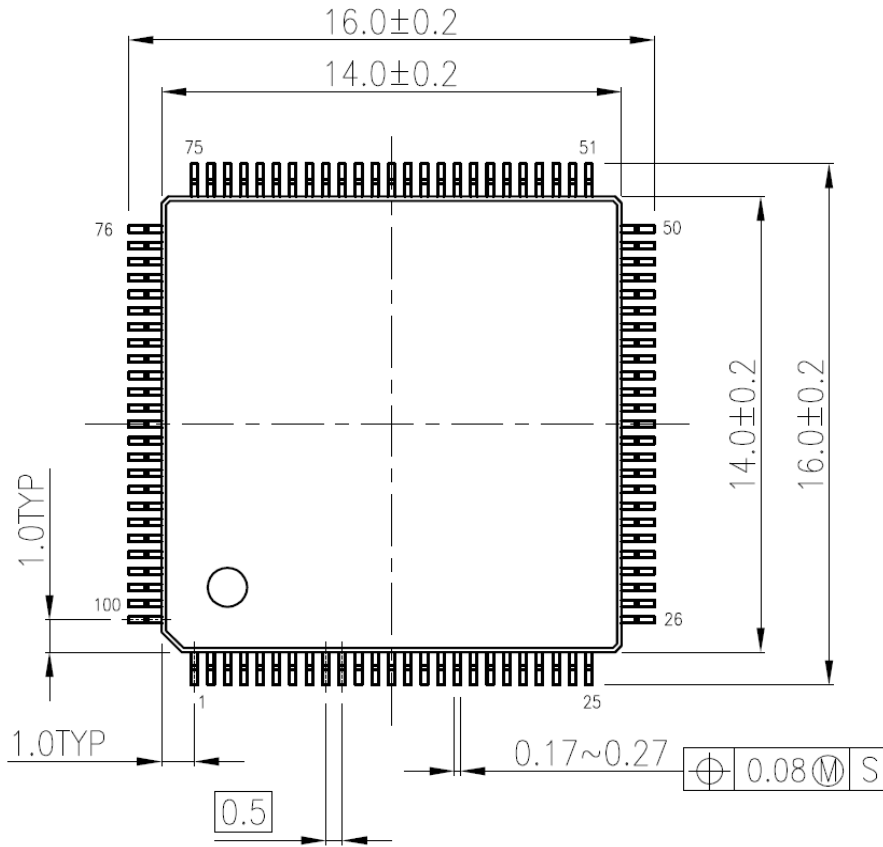
8.3. P-LQFP128-1420-0.50-001

単位: mm



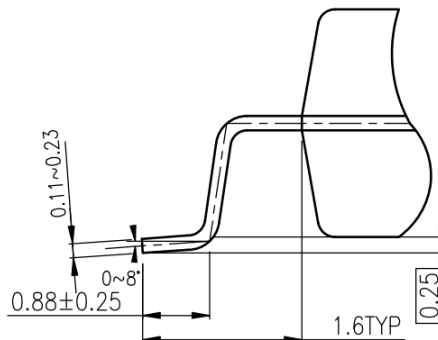
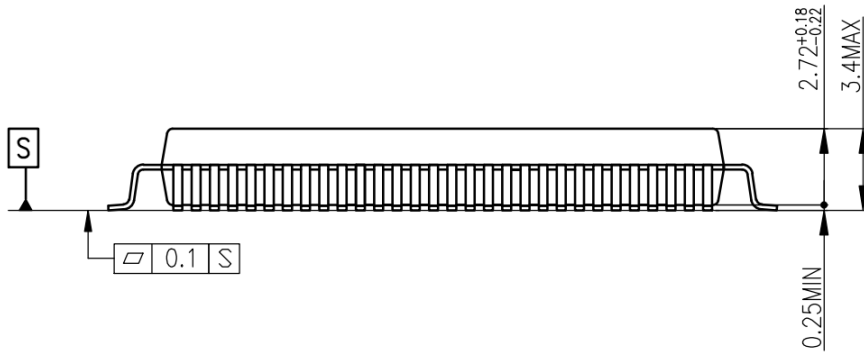
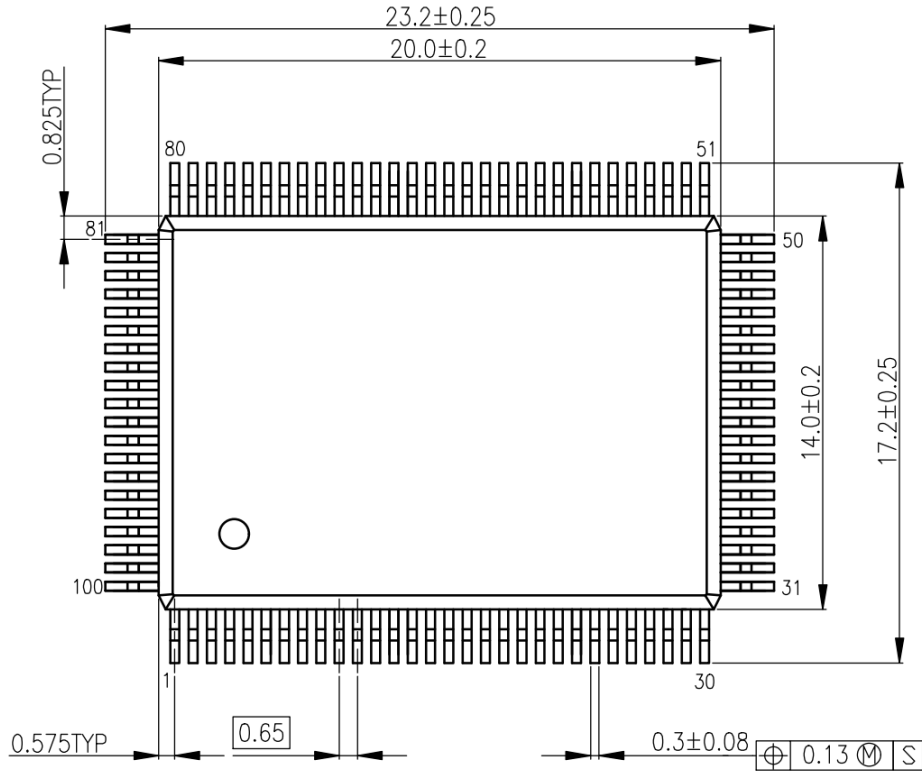
8.4. P-LQFP100-1414-0.50-002

単位: mm



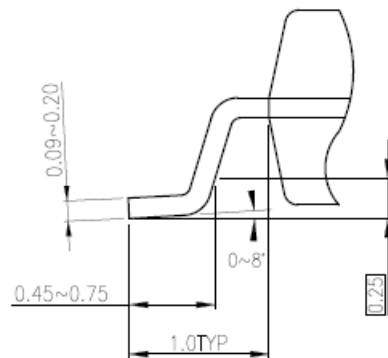
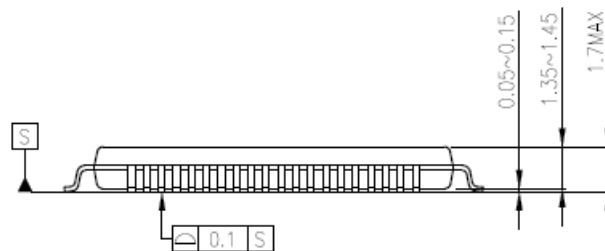
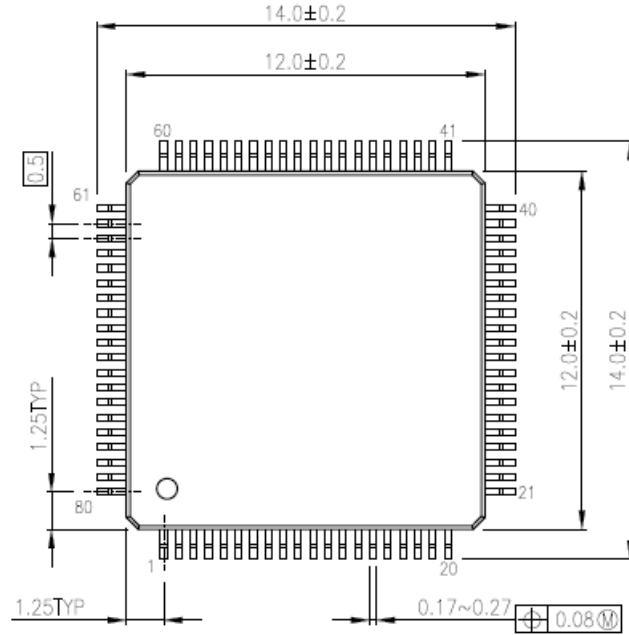
8.5. P-QFP100-1420-0.65-003

単位: mm



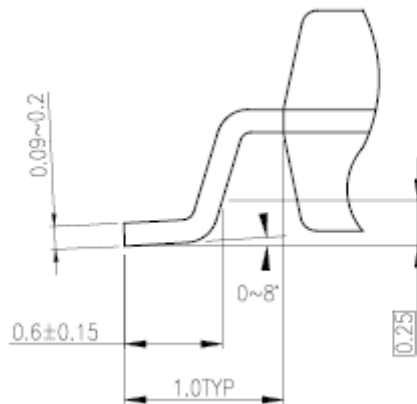
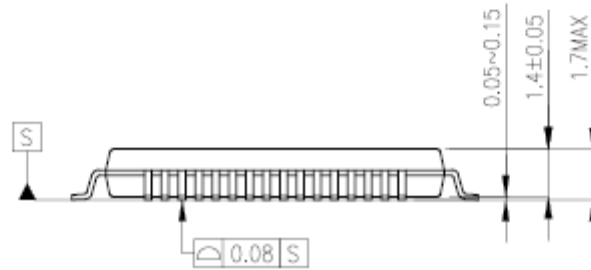
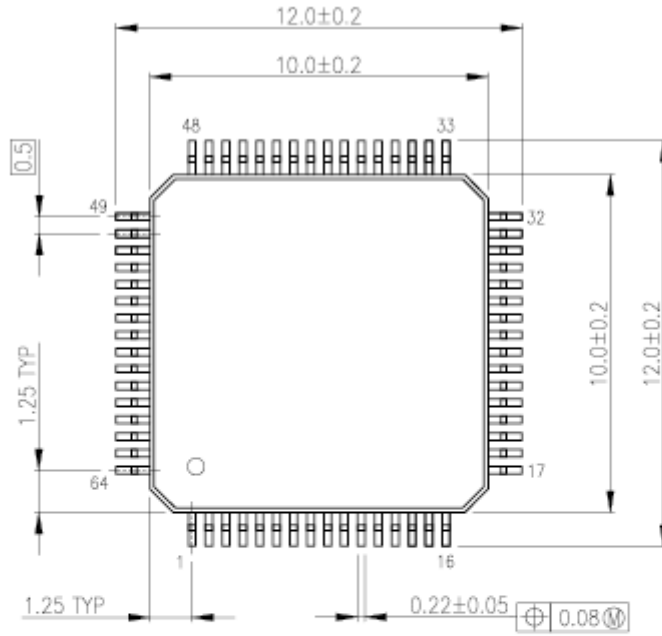
8.6. P-LQFP80-1212-0.50-005

単位: mm



8.7. P-LQFP64-1010-0.50-003

単位: mm



9. 使用上のご注意およびお願い事項

本資料に掲載されている製品について、使用上の注意点を説明します。

なお、本項目と本資料での記述について、異なる場合は、本資料の記述が優先されます。

(1) 電源投入時の動作について

電源投入時、本資料に掲載されている製品の内部は不定状態となります。

このため、リセットが有効となるまで、端子の状態は不定となります。

外部リセット端子を使用してリセットする製品の場合、電源投入後外部から入力するリセットが有効になるまでの間、端子の状態は不定となります。

また、内蔵パワーオンリセットを使用してリセットする製品の場合、電源電圧が電源投入から内蔵パワーオンリセットが有効となる電圧に上昇するまでの間、端子の状態は不定となります。

(2) 未使用端子の処置について

本資料に掲載されている製品では、未使用の入出力ポートは、入出力禁止となり、端子はハイインピーダンスです。一般にハイインピーダンスの端子を開放状態で製品を動作させると、外部からのノイズを受け誘起電圧が発生して LSI 内部で静電破壊やラッチアップが発生することがあります。未使用端子については、1 本ずつ抵抗を通して電源端子または 1 本ずつ抵抗を通して GND 端子に固定することを推奨します。

(3) クロック発振の安定について

リセットはクロック発振が安定してから解除してください。プログラム動作中にクロックを切り替える場合、切り替える先のクロック発振が安定している状態で切り替えてください。

10. 改訂履歴

表 10.1 改訂履歴

Revision	日付	内容
2.0	2022-03-31	初版
2.1	2022-06-06	・4.1.4. 電源端子 注 4)の変更 ・4.1.5. 電源間コンデンサー 注 3)の変更
2.2	2023-02-10	・7.4. 12ビット AD コンバーター特性 リファレンス電圧(ch27)の定義を削除
2.3	2023-07-07	・8.5. P-QFP100-1420-0.65-003 タイトルと寸法図を変更
2.4	2025-02-21	・体裁の更新 ・6.4. クロック制御 X1,X2 の図を変更 ・8.6. P-QFP80-1212-0.50-005 タイトルと寸法図を変更

全端子一覧表(2)

M3HQ (LQFP144)	M3HP (LQFP128-1414)	M3HP (LQFP128-1420)	M3HN (LQFP100)	M3HN (QFP100)	端子名称	専用機能 A	専用機能 B	専用機能 1	専用機能 2	専用機能 3	専用機能 4	専用機能 5	専用機能 6	入出力	PUPD	5V_T	SMT/ CMOS	リセット中 の挙動	リセット後 の挙動
104	91	84	71	73	PJ0			UT1TXDB		T32A03OUTA	T32A03OUTC	UO0	SEG22	入出力	PUPD	NA	SMT	Hi-Z	Hi-Z
105	92	85	72	74	PJ1			UT1TXDA	UT1RXD	T32A03INA0	T32A03INC0	XO0	SEG21	入出力	PUPD	NA	SMT	Hi-Z	Hi-Z
106	93	86	73	75	PJ2			UT1RXD	UT1TXDA	T32A03INA1	T32A03INC1	VO0	SEG20	入出力	PUPD	NA	SMT	Hi-Z	Hi-Z
107	94	87	74	76	PJ3			UT1CTS_N	UT1RTS_N	T32A03OUTB		YO0	SEG19	入出力	PUPD	NA	SMT	Hi-Z	Hi-Z
108	95	88	75	77	PJ4		INT04	UT1RTS_N	UT1CTS_N	T32A03INB0		WO0	SEG18	入出力	PUPD	NA	SMT	Hi-Z	Hi-Z
109	96	89	76	78	PJ5					T32A03INB1		ZO0	SEG17	入出力	PUPD	NA	SMT	Hi-Z	Hi-Z
110	97	90	77	79	PK0			UT1TXDB				EMG0	SEG16	入出力	PUPD	NA	SMT	Hi-Z	Hi-Z
111	98	91	78	80	PK1		INT05	UT1TXDA	UT1RXD			OVV0	SEG15	入出力	PUPD	NA	SMT	Hi-Z	Hi-Z
112	99	92	79	81	PK2			UT1RXD	UT1TXDA	T32A04OUTA	T32A04OUTC		SEG14	入出力	PUPD	NA	SMT	Hi-Z	Hi-Z
113	100	93	80	82	PK3			UT1CTS_N	UT1RTS_N	T32A04INA0	T32A04INC0		SEG13	入出力	PUPD	NA	SMT	Hi-Z	Hi-Z
114	101	94	81	83	PK4			UT1RTS_N	UT1CTS_N	T32A04INA1	T32A04INC1		SEG12	入出力	PUPD	NA	SMT	Hi-Z	Hi-Z
115	102	95	82	84	PK5			UT6RXD	UT6TXDA	T32A04INB0			SEG11	入出力	PUPD	NA	SMT	Hi-Z	Hi-Z
116	103	96	83	85	PK6			UT6TXDA	UT6RXD	T32A04INB0			SEG10	入出力	PUPD	NA	SMT	Hi-Z	Hi-Z
117	104	97	84	86	PK7		INT13	UT6TXDB		T32A04INB1			SEG09	入出力	PUPD	NA	SMT	Hi-Z	Hi-Z
118	105	98	85	87	PP3		INT14	TSPI3RXD					SEG08	入出力	PUPD	NA	SMT	Hi-Z	Hi-Z
119	106	99	86	88	PP4			TSPI3TXD					SEG07	入出力	PUPD	NA	SMT	Hi-Z	Hi-Z
120	107	100	87	89	PP5			TSPI3SCK					SEG06	入出力	PUPD	NA	SMT	Hi-Z	Hi-Z
121	108	101	88	90	PP6			TSPI3CS0	TSPI3CSIN	PM00DBG			SEG05	入出力	PUPD	NA	SMT	Hi-Z	Hi-Z
122	109	102	89	91	PP7			TSPI3CS1					SEG04	入出力	PUPD	NA	SMT	Hi-Z	Hi-Z
123	110	103	-	-	PV0								SEG03	入出力	PUPD	NA	SMT	Hi-Z	Hi-Z
124	111	104	-	-	PV1								SEG02	入出力	PUPD	NA	SMT	Hi-Z	Hi-Z
125	112	105	-	-	PV2		INT17						SEG01	入出力	PUPD	NA	SMT	Hi-Z	Hi-Z
126	113	106	-	-	PV3		INT18						SEG00	入出力	PUPD	NA	SMT	Hi-Z	Hi-Z
127	-	-	-	-	PV4									入出力	PUPD	NA	SMT	Hi-Z	Hi-Z
128	114	107	-	-	DVDDSB									-	-	-	-	-	-
129	115	108	-	-	DVSSB									-	-	-	-	-	-
130	-	-	-	-	PD5	AINA20								入出力	PUPD	NA	SMT	Hi-Z	Hi-Z
131	-	-	-	-	PD4	AINA19								入出力	PUPD	NA	SMT	Hi-Z	Hi-Z
132	116	109	-	-	PF7	AINA18								入出力	PUPD	NA	SMT	Hi-Z	Hi-Z
133	117	110	-	-	PF6	AINA17								入出力	PUPD	NA	SMT	Hi-Z	Hi-Z
134	118	111	90	92	PF5	AINA16								入出力	PUPD	NA	SMT	Hi-Z	Hi-Z
135	119	112	91	93	PF4	AINA15								入出力	PUPD	NA	SMT	Hi-Z	Hi-Z
136	120	113	92	94	PF3	AINA14	INT32							入出力	PUPD	NA	SMT	Hi-Z	Hi-Z
137	121	114	93	95	PF2	AINA13	INT33							入出力	PUPD	NA	SMT	Hi-Z	Hi-Z
138	122	115	94	96	PF1	AINA12								入出力	PUPD	NA	SMT	Hi-Z	Hi-Z
139	123	116	95	97	PF0	AINA11								入出力	PUPD	NA	SMT	Hi-Z	Hi-Z
140	124	117	96	98	PE6	AINA10								入出力	PUPD	NA	SMT	Hi-Z	Hi-Z
141	125	118	97	99	PE5	AINA09								入出力	PUPD	NA	SMT	Hi-Z	Hi-Z
142	126	119	98	100	PE4	AINA08								入出力	PUPD	NA	SMT	Hi-Z	Hi-Z
143	127	120	99	1	PE3	AINA07								入出力	PUPD	NA	SMT	Hi-Z	Hi-Z
144	128	121	100	2	PE2	AINA06								入出力	PUPD	NA	SMT	Hi-Z	Hi-Z

全端子一覧表(3)

MSHM (LQFP66)	M3HL (LQFP64)	端子名称	専用機能 A	専用機能 B	専用機能 1	専用機能 2	専用機能 3	専用機能 4	専用機能 5	専用機能 6	入出力	PUPD	SV_T	SMT/ GMS1	リセット中 の状態	リセット後 の状態
1	1	PE1	AINA05								入出力	PUPD	NA	SMT	H-Z	H-Z
2	2	PE0	AINA04								入出力	PUPD	NA	SMT	H-Z	H-Z
-	-	PD3	AINA03								入出力	PUPD	NA	SMT	H-Z	H-Z
3	3	PD2	AINA02								入出力	PUPD	NA	SMT	H-Z	H-Z
4	4	PD1	AINA01								入出力	PUPD	NA	SMT	H-Z	H-Z
5	5	PD0	AINA00								入出力	PUPD	NA	SMT	H-Z	H-Z
6	6	AVDD5									-	-	-	-	-	-
7	7	AVSS									-	-	-	-	-	-
8	8	PG3	DAC0								入出力	PUPD	NA	SMT	H-Z	H-Z
9	9	PG1	DAC1								入出力	PUPD	NA	SMT	H-Z	H-Z
-	-	PU5									入出力	PUPD	NA	SMT	H-Z	H-Z
-	-	PU4									入出力	PUPD	NA	SMT	H-Z	H-Z
-	-	PU3									入出力	PUPD	NA	SMT	H-Z	H-Z
-	-	PU2									入出力	PUPD	NA	SMT	H-Z	H-Z
-	-	PG2		INT27	UT3RXD	UT3TXDA	T32A07OUTA	T32A07OUTC			入出力	PUPD	NA	SMT	H-Z	H-Z
-	-	PG3		INT28	UT3TXDA	UT3RXD	T32A07IN0A	T32A07IN0B			入出力	PUPD	NA	SMT	H-Z	H-Z
-	-	PG4			UT3TXDB		T32A07IN1A	T32A07IN1C			入出力	PUPD	NA	SMT	H-Z	H-Z
-	-	PG5					T32A07OUTB				入出力	PUPD	NA	SMT	H-Z	H-Z
-	-	PG6					T32A07IN0B				入出力	PUPD	NA	SMT	H-Z	H-Z
-	-	PG7					T32A07IN1B				入出力	PUPD	NA	SMT	H-Z	H-Z
10	10	PA7		INT11	UT3TXDA	UT3RXD					入出力	PUPD	NA	SMT	H-Z	H-Z
11	11	PA6		INT07	UT3RXD	UT3TXDA					入出力	PUPD	NA	SMT	H-Z	H-Z
12	-	PA5			I2C1SDA	EI2C1SCL	T32A00INB1				入出力	PUPD	T	SMT	H-Z	H-Z
13	-	PA4			I2C1SCL		TSP1ICS1	T32A00INB0			入出力	PUPD	T	SMT	H-Z	H-Z
14	12	PA3			TSP1OCSIN	TSP1OCS0	T32A00OUTB		TRGIN1		入出力	PUPD	NA	SMT	H-Z	H-Z
15	13	PA2			UT0RXD	UT0TXDA	TSP1ORXD	T32A00IN1A	T32A00INC1	ENC0Z	入出力	PUPD	NA	SMT	H-Z	H-Z
16	14	PA1			UT0TXDA	UT0RXD	TSP1OTXD	T32A00IN0A	T32A00INC0	ENC0B	入出力	PUPD	NA	SMT	H-Z	H-Z
17	15	PA0			UT0TXDB	UT0RXD	TSP1OSCK	T32A00OUTA	T32A00OUTC	ENC0A	入出力	PUPD	NA	SMT	H-Z	H-Z
-	-	PM7									入出力	PUPD	NA	SMT	H-Z	H-Z
-	-	PM6		INT15							入出力	PUPD	NA	SMT	H-Z	H-Z
-	-	PM5									入出力	PUPD	NA	SMT	H-Z	H-Z
-	-	PM4			UT0RTS_N	UT0CTS_N	TSP1OCS1	T32A00INB0		TRACEDATA3	入出力	PUPD	NA	SMT	H-Z	H-Z
-	-	PM3			UT0CTS_N	UT0RTS_N	TSP1OCS0	T32A00OUTB	TSP1OCSIN	TRACEDATA2	入出力	PUPD	NA	SMT	H-Z	H-Z
18	-	PM2		INT08	UT0RXD	UT0TXDA	TSP1ORXD	T32A00IN1A	T32A00INC1	TRACEDATA1	入出力	PUPD	NA	SMT	H-Z	H-Z
19	-	PM1			UT0TXDA	UT0RXD	TSP1OTXD	T32A00IN0A	T32A00INC0	TRACEDATA0	入出力	PUPD	NA	SMT	H-Z	H-Z
20	16	PM0			UT0TXDB	UT0RXD	TSP1OSCK	T32A00OUTA	T32A00OUTC	TRACECLK	入出力	PUPD	NA	SMT	H-Z	H-Z
21	17	PB0	BOOT_N								出力	PUPD	NA	SMT	H-Z(注 1)	H-Z
22	18	PB1		INT03	RXIN0			T32A01IN0A	T32A01INC0	TRGIN0	入出力	PUPD	NA	SMT	H-Z	H-Z
23	19	PB2			UT2TXDA	UT2RXD	TSP1ISCK	T32A01IN1A	T32A01INC1		入出力	PUPD	NA	SMT	H-Z	H-Z
24	20	PB3			UT2RXD	UT2TXDA	TSP1ITXD	T32A01OUTB			入出力	PUPD	NA	SMT	H-Z	H-Z
25	-	PB4			UT2CTS_N	UT2RTS_N	TSP1IRXD	T32A01INB0			入出力	PUPD	NA	SMT	H-Z	H-Z
-	-	PB5			UT2RTS_N	UT2CTS_N	TSP1CS0	T32A01INB1	TSP1ICSIN		入出力	PUPD	NA	SMT	H-Z	H-Z
-	-	PB6					TSP1CS1				入出力	PUPD	NA	SMT	H-Z	H-Z
-	-	PB7		INT16							入出力	PUPD	NA	SMT	H-Z	H-Z
-	-	PU0		INT30							入出力	PUPD	NA	SMT	H-Z	H-Z
-	-	PU1		INT31							入出力	PUPD	NA	SMT	H-Z	H-Z
26	21	PL0			UT2TXDA	UT2RXD	I2C2SCL	EI2C2SCL	TRST_N		入出力	PUPD	NA	SMT	PU(注 2)	PU(注 2)
27	22	PL1			UT2RXD	UT2TXDA	I2C2SDA	EI2C2SDA	IDJ		入出力	PUPD	NA	SMT	PU(注 2)	PU(注 2)
28	23	PL2			UT2CTS_N	UT2RTS_N	T32A06OUTB		TDO/SWV		入出力	PUPD	NA	SMT	H-Z	H-Z
29	24	PL3		INT08	UT2RTS_N	UT2CTS_N	T32A06INB0		TCX/SWCLK		入出力	PUPD	NA	SMT	PD(注 2)	PD(注 2)
30	25	PL4		INT12			T32A06INB1		TMS/SWDIO		入出力	PUPD	NA	SMT	PU(注 2)	PU(注 2)
-	-	PL5					T32A06OUTA	T32A06OUTC			入出力	PUPD	NA	SMT	H-Z	H-Z
-	-	PL6					T32A06IN0A	T32A06INC0			入出力	PUPD	NA	SMT	H-Z	H-Z
-	-	PL7					T32A06IN1A	T32A06INC1			入出力	PUPD	NA	SMT	H-Z	H-Z
-	-	PT7		INT29			T32A06IN1A	T32A06INC1			入出力	PUPD	NA	SMT	H-Z	H-Z
-	-	PT6					T32A06IN0A	T32A06INC0			入出力	PUPD	NA	SMT	H-Z	H-Z
-	-	PT5					T32A06OUTA	T32A06OUTC			入出力	PUPD	NA	SMT	H-Z	H-Z
-	-	PT4			TSP1RXD		T32A06INB1				入出力	PUPD	NA	SMT	H-Z	H-Z
-	-	PT3		INT26	TSP1TXD		T32A06INB0				入出力	PUPD	NA	SMT	H-Z	H-Z
-	-	PT2		INT25	TSP1ZSK		T32A06OUTB				入出力	PUPD	NA	SMT	H-Z	H-Z
-	-	PT1		INT24	I2C3SCL	TSP1CS0	TSP1CSIN	EI2C3SCL			入出力	PUPD	NA	SMT	H-Z	H-Z
-	-	PT0		INT23	I2C3SDA	TSP1CS1		EI2C3SDA			入出力	PUPD	NA	SMT	H-Z	H-Z
31	-	PP0			TSP1ZSK	T32A01OUTA	T32A01OUTC				入出力	PUPD	NA	SMT	H-Z	H-Z
32	-	PP1			TSP1TXD	T32A01IN0A	T32A01INC0				入出力	PUPD	NA	SMT	H-Z	H-Z
33	-	PP2			TSP1RXD	T32A01IN1A	T32A01INC1				入出力	PUPD	NA	SMT	H-Z	H-Z
34	26	DVDD3A									-	-	-	-	-	-
35	27	REGOUT2									-	-	-	-	-	-
36	28	PW0									入出力	PUPD	NA	SMT	H-Z	H-Z
37	29	DVSSA									-	-	-	-	-	-
38	30	PH0	X1								入力	PD	NA	SMT	H-Z	H-Z
39	31	PH1	X2								入力	PD	NA	SMT	H-Z	H-Z
40	32	RESET_N									入力	PU	NA	SMT	H-Z	H-Z
41	33	PH2	XT1								入力	PD	NA	SMT	H-Z	H-Z
42	34	PH3	XT2	INT06							入力	PD	NA	SMT	H-Z	H-Z
43	35	MODE									-	PD	-	SMT	-	-
-	-	PH4		INT19	TSP1ZSK						入出力	PUPD	NA	SMT	H-Z	H-Z
-	-	PH5		INT20	TSP1TXD						入出力	PUPD	NA	SMT	H-Z	H-Z
-	-	PH6		INT21	TSP1RXD						入出力	PUPD	NA	SMT	H-Z	H-Z
-	-	PH7		INT22							入出力	PUPD	NA	SMT	H-Z	H-Z
-	-	PV5			UT4TXDB						入出力	PUPD	NA	SMT	H-Z	H-Z
-	-	PV6			UT4TXDA	UT4RXD					入出力	PUPD	NA	SMT	H-Z	H-Z
-	-	PV7			UT4RXD	UT4TXDA					入出力	PUPD	NA	SMT	H-Z	H-Z
44	36	PC0		INT00	I2C0SCL	EI2C0SCL	T32A02OUTA	T32A02OUTC		DCOM3	入出力	PUPD	NA	SMT	H-Z	H-Z
45	37	PC1		INT01	I2C0SDA	EI2C0SDA	T32A02IN0A	T32A02INC0		DCOM2	入出力	PUPD	NA	SMT	H-Z	H-Z
46	-	PC2		INT02	UT4TXDB		T32A02IN1A	T32A02INC1	RTCOU	DCOM1	入出力	PUPD	NA	SMT	H-Z	H-Z
47	38	PC3			UT4TXDA	UT4RXD	T32A02OUTB			DCOM0	入出力	PUPD	NA	SMT	H-Z	H-Z
48	39	PC4			UT4RXD	UT4TXDA	T32A02INB0			SEG39	入出力	PUPD	NA	SMT	H-Z	H-Z
49	-	PC5			UT4CTS_N	UT4RTS_N	T32A02INB1			SEG38	入出力	PUPD	NA	SMT	H-Z	H-Z
50	-	PC6			UT4RTS_N	UT4CTS_N				SEG37	入出力	PUPD	NA	SMT	H-Z	H-Z
-	-	PR0			UT7RXD	UT7TXDA	T32A02OUTA	T32A02OUTC		SEG36	入出力	PUPD	NA	SMT	H-Z	H-Z
-	-	PR1			UT7TXDA	UT7RXD	T32A02IN0A	T32A02INC0		SEG35	入出力	PUPD	NA	SMT	H-Z	H-Z
-	-	PR2			UT7TXDB		T32A02IN1A	T32A02INC1		SEG34	入出力	PUPD	NA	SMT	H-Z	H-Z
-	-	PR3								SEG33	入出力	PUPD	NA	SMT	H-Z	H-Z
-	-	PR4								SEG32	入出力	PUPD	NA	SMT	H-Z	H-Z
-	-	PR5								SEG31	入出力	PUPD	NA	SMT	H-Z	H-Z
-	-	PR6								SEG30	入出力	PUPD	NA	SMT	H-Z	H-Z
-	-	PR7								SEG29	入出力	PUPD	NA	SMT	H-Z	H-Z
-	-	PN5					T32A05INB1			SEG28	入出力	PUPD	NA	SMT	H-Z	H-Z
51	40	PN4			UT5TXDB		T32A05INB0			SEG27	入出力	PUPD	NA	SMT	H-Z	H-Z
52	41	PN3		INT10	UT5TXDA	UT5RXD	T32A05OUTB		TRGIN2	SEG26	入出力	PUPD	NA	SMT	H-Z	H-Z
53	42	PN2			UT5RXD	UT5TXDA	T32A05IN1A	T32A05INC1		SEG25	入出力	PUPD	NA	SMT	H-Z	H-Z
54	43	PN1			UT5CTS_N	UT5RTS_N	T32A05IN0A	T32A05INC0		SEG24	入出力	PUPD	NA	SMT	H-Z	H-Z
55	-	PN0			UT5RTS_N	UT5CTS_N	T32A05OUTA	T32A05OUTC		SEG23	入出力	PUPD	NA	SMT	H-Z	H-Z

注 1) RESET_N 端子が"Low"の時、内蔵 pull-up が ON です。

注 2) 初期値で内蔵 pull-up/pull-down が ON です。

全端子一覧表(4)

M3HM (LQFP90)	M3HL (LQFP64)	端子名称	兼用機能 A	兼用機能 B	兼用機能 1	兼用機能 2	兼用機能 3	兼用機能 4	兼用機能 5	兼用機能 6	入出力	PU/PD	5V_T	SMT/ CMOS	リセット中 の状態	リセット後 の状態
56	44	PJ0			UT1TXDB		T32A03OUTA	T32A03OUTC	UO0	SEG22	入出力	PU/PD	N/A	SMT	H-Z	H-Z
57	45	PJ1			UT1TXDA	UT1RXD	T32A03INA0	T32A03INC0	XO0	SEG21	入出力	PU/PD	N/A	SMT	H-Z	H-Z
58	46	PJ2			UT1RXD	UT1TXDA	T32A03INA1	T32A03INC1	YO0	SEG20	入出力	PU/PD	N/A	SMT	H-Z	H-Z
59	47	PJ3			UT1CTS_N	UT1RTS_N	T32A03OUTB		YO0	SEG19	入出力	PU/PD	N/A	SMT	H-Z	H-Z
60	48	PJ4		INT04	UT1RTS_N	UT1CTS_N	T32A03INB0		WO0	SEG18	入出力	PU/PD	N/A	SMT	H-Z	H-Z
61	49	PJ5					T32A03INB1		ZO0	SEG17	入出力	PU/PD	N/A	SMT	H-Z	H-Z
62	50	PK0			UT1TXDB				EMG0	SEG16	入出力	PU/PD	N/A	SMT	H-Z	H-Z
63	51	PK1		INT05	UT1TXDA	UT1RXD			OVV0	SEG15	入出力	PU/PD	N/A	SMT	H-Z	H-Z
64	52	PK2			UT1RXD	UT1TXDA	T32A04OUTA	T32A04OUTC		SEG14	入出力	PU/PD	N/A	SMT	H-Z	H-Z
65	53	PK3			UT1CTS_N	UT1RTS_N	T32A04INA0	T32A04INC0		SEG13	入出力	PU/PD	N/A	SMT	H-Z	H-Z
66	54	PK4			UT1RTS_N	UT1CTS_N	T32A04INA1	T32A04INC1		SEG12	入出力	PU/PD	N/A	SMT	H-Z	H-Z
67	55	PK5			UT6RXD	UT6TXDA	T32A04OUTB			SEG11	入出力	PU/PD	N/A	SMT	H-Z	H-Z
68	56	PK6			UT6TXDA	UT6RXD	T32A04INB0			SEG10	入出力	PU/PD	N/A	SMT	H-Z	H-Z
69	-	PK7		INT13	UT6TXDB		T32A04INB1			SEG09	入出力	PU/PD	N/A	SMT	H-Z	H-Z
70	57	PP3		INT14	TSP13RXD					SEG08	入出力	PU/PD	N/A	SMT	H-Z	H-Z
71	-	PP4			TSP13TXD					SEG07	入出力	PU/PD	N/A	SMT	H-Z	H-Z
72	-	PP5			TSP13SCK					SEG06	入出力	PU/PD	N/A	SMT	H-Z	H-Z
73	-	PP6			TSP13CS0	TSP13CSIN	PMD00BG			SEG05	入出力	PU/PD	N/A	SMT	H-Z	H-Z
-	-	PP7			TSP13CS1					SEG04	入出力	PU/PD	N/A	SMT	H-Z	H-Z
-	-	PV0								SEG03	入出力	PU/PD	N/A	SMT	H-Z	H-Z
-	-	PV1								SEG02	入出力	PU/PD	N/A	SMT	H-Z	H-Z
-	-	PV2		INT17						SEG01	入出力	PU/PD	N/A	SMT	H-Z	H-Z
-	-	PV3		INT18						SEG00	入出力	PU/PD	N/A	SMT	H-Z	H-Z
-	-	PV4									入出力	PU/PD	N/A	SMT	H-Z	H-Z
-	-	DVD05B									-	-	-	-	-	-
-	-	DVSSB									-	-	-	-	-	-
-	-	PD5	AINA20								入出力	PU/PD	N/A	SMT	H-Z	H-Z
-	-	PD4	AINA19								入出力	PU/PD	N/A	SMT	H-Z	H-Z
-	-	PF7	AINA18								入出力	PU/PD	N/A	SMT	H-Z	H-Z
-	-	PF6	AINA17								入出力	PU/PD	N/A	SMT	H-Z	H-Z
-	-	PF5	AINA16								入出力	PU/PD	N/A	SMT	H-Z	H-Z
-	-	PF4	AINA15								入出力	PU/PD	N/A	SMT	H-Z	H-Z
-	-	PF3	AINA14	INT32							入出力	PU/PD	N/A	SMT	H-Z	H-Z
-	-	PF2	AINA13	INT33							入出力	PU/PD	N/A	SMT	H-Z	H-Z
74	58	PF1	AINA12								入出力	PU/PD	N/A	SMT	H-Z	H-Z
75	59	PF0	AINA11								入出力	PU/PD	N/A	SMT	H-Z	H-Z
76	60	PE6	AINA10								入出力	PU/PD	N/A	SMT	H-Z	H-Z
77	61	PE5	AINA09								入出力	PU/PD	N/A	SMT	H-Z	H-Z
78	62	PE4	AINA08								入出力	PU/PD	N/A	SMT	H-Z	H-Z
79	63	PE3	AINA07								入出力	PU/PD	N/A	SMT	H-Z	H-Z
80	64	PE2	AINA06								入出力	PU/PD	N/A	SMT	H-Z	H-Z

品番付与情報

TMP M3 H Q F D x FG

東芝マイクロコントローラーの
識別名

コア

記号	説明
M4	Arm Cortex-M4 (FPU 機能搭載)
M3	Arm Cortex-M3
M0	Arm Cortex-M0

変更記号

パッケージ

記号	説明
QG	プラスチック縮小クアッドアウトラインノンリードパッケージ、防湿梱包品
UG、DUG、FG、DFG	プラスチックフラットパッケージ、防湿梱包品
MG、DMG	プラスチックスモールアウトラインパッケージ、防湿梱包品
XBG	プラスチックボールグリッドアレイ、防湿梱包品

製品グループ

ファミリー	記号	主なアプリケーション
TXZ/ TXZ+	H	汎用・コンシューマーエレクトロニクス
	K	モーター/インバーター制御・産業機器 (アナログコンボ)
	M	モーター/インバーター制御・産業機器 (アナログコンボ)、CAN 搭載
	G	OA/デジタル製品・産業機器
	N	産業用ネットワーク、IoT 情報管理デバイス、イーサネット、USB、CAN 搭載
	E	小型精密機器
	L	単体モーター/インバーター制御・産業機器
V	汎用・コンシューマーエレクトロニクス (エントリーシリーズ)	

メモリー容量

記号	容量 [KB]
M	32
P	48
S	64
U	96
W	128
Y	256
Z	384
D	512
E	768
10	1,024
15	1,536
20	2,048

ピン数

記号	ピン数	記号	ピン数		
0	G	32pin 以下	7	P	101pin to 128pin
1	H	33pin to 44pin	8	Q	129pin to 144pin
2	J	45pin to 48pin	9	R	145pin to 176pin
3	K	49pin to 52pin	A	S	177pin to 200pin
4	L	53pin to 64pin	B	T	201pin to 224pin
5	M	65pin to 80pin	C	U	225pin to 250pin
6	N	81pin to 100pin	D	V	251pin to 300pin

ROMタイプ

記号	説明
F	Flash

製品取り扱い上のお願い

株式会社東芝およびその子会社ならびに関係会社を以下「当社」といいます。

本資料に掲載されているハードウェア、ソフトウェアおよびシステムを以下「本製品」といいます。

- 本製品に関する情報等、本資料の掲載内容は、技術の進歩などにより予告なしに変更されることがあります。
- 文書による当社の事前の承諾なしに本資料の転載複製を禁じます。また、文書による当社の事前の承諾を得て本資料を転載複製する場合でも、記載内容に一切変更を加えたり、削除したりしないでください。
- 当社は品質、信頼性の向上に努めていますが、半導体・ストレージ製品は一般に誤作動または故障する場合があります。本製品をご使用頂く場合は、本製品の誤作動や故障により生命・身体・財産が侵害されることのないように、お客様の責任において、お客様のハードウェア・ソフトウェア・システムに必要な安全設計を行うことをお願いします。なお、設計および使用に際しては、本製品に関する最新の情報（本資料、仕様書、データシート、アプリケーションノート、半導体信頼性ハンドブックなど）および本製品が使用される機器の取扱説明書、操作説明書などをご確認の上、これに従ってください。また、上記資料などに記載の製品データ、図、表などに示す技術的内容、プログラム、アルゴリズムその他応用回路例などの情報を使用する場合は、お客様の製品単独およびシステム全体で十分に評価し、お客様の責任において適用可否を判断してください。
- 本製品は、特別に高い品質・信頼性が要求され、またはその故障や誤作動が生命・身体に危害を及ぼす恐れ、膨大な財産損害を引き起こす恐れ、もしくは社会に深刻な影響を及ぼす恐れのある機器（以下“特定用途”という）に使用されることは意図されていませんし、保証もされていません。特定用途には原子力関連機器、航空・宇宙機器、医療機器（ヘルスケア除く）、車載・輸送機器、列車・船舶機器、交通信号機器、燃焼・爆発制御機器、各種安全関連機器、昇降機器、発電関連機器などが含まれますが、本資料に個別に記載する用途は除きます。特定用途に使用された場合には、当社は一切の責任を負いません。なお、詳細は当社営業窓口まで、または当社 Web サイトのお問い合わせフォームからお問い合わせください。
- 本製品を分解、解析、リバースエンジニアリング、改造、改変、翻案、複製等しないでください。
- 本製品を、国内外の法令、規則及び命令により、製造、使用、販売を禁止されている製品に使用することはできません。
- 本資料に掲載してある技術情報は、製品の代表的動作・応用を説明するためのもので、その使用に際して当社及び第三者の知的財産権その他の権利に対する保証または実施権の許諾を行うものではありません。
- 別途、書面による契約またはお客様と当社が合意した仕様書がない限り、当社は、本製品および技術情報に関して、明示的にも黙示的にも一切の保証（機能動作の保証、商品性の保証、特定目的への合致の保証、情報の正確性の保証、第三者の権利の非侵害保証を含むがこれに限らない。）をしておりません。
- 本製品、または本資料に掲載されている技術情報を、大量破壊兵器の開発等の目的、軍事利用の目的、あるいはその他軍事用途の目的で使用しないでください。また、輸出に際しては、「外国為替及び外国貿易法」、「米国輸出管理規則」等、適用ある輸出関連法令を遵守し、それらの定めるところにより必要な手続を行ってください。
- 本製品の RoHS 適合性など、詳細につきましては製品個別に必ず当社営業窓口までお問い合わせください。本製品のご使用に際しては、特定の物質の含有・使用を規制する RoHS 指令等、適用ある環境関連法令を十分調査の上、かかる法令に適合するようご使用ください。お客様がかかる法令を遵守しないことにより生じた損害に関して、当社は一切の責任を負いかねます。