

東芝 ハイスピード 4チャンネル デジタルアイソレーター

DCL540x01,DCL541x01

DCL540C01/DCL540D01/DCL540L01/DCL540H01/DCL541A01/DCL541B01

1. アプリケーション

- ・ 産業用オートメーション
- ・ モーター制御
- ・ インバーター
- ・ スイッチング電源

2. 概要

DCL540C01/DCL540D01/DCL540L01/DCL540H01/DCL541A01/DCL541B01は、4チャンネルの高速のデジタル・アイソレーターです。東芝のCMOSプロセスと磁気結合構造により、高性能な特性を達成しています。また、UL1577準拠で、絶縁電圧として5000 V_{RMS}の定格を備えています。本製品は、周囲温度-40～110 °C の環境下で2.25～5.5 Vまでの広い電源電圧で動作が可能です。

3. 特長

- データ伝送速度 : 最大150 Mbps
- 電源電圧 : 2.25 V ~ 5.5 V
- 動作温度範囲 : -40 °C ~ 110 °C
- 伝搬遅延時間 : 10.9 ns Typ.(5.0 V動作時)
- デフォルト出力 : High とLowのオプション
- CMTI(min) : ±100 kV/μs
- 絶縁耐圧 : 5 kVrms
- パッケージ : 16pin SOIC Wide body
- 安全規格 :

UL : UL1577, File No. E519997

cUL : CSA Component Acceptance Service Notice No. 5A, File No. E519997

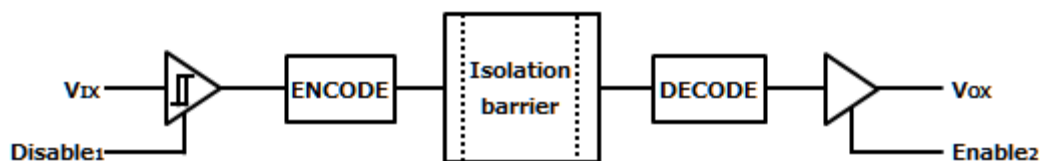
VDE : DIN VDE V 0884-11(VDE V 0884-11) Certificate No. 40055132

CQC : GB 4943.1-2022 Certificate No. CQC22001345018

目次

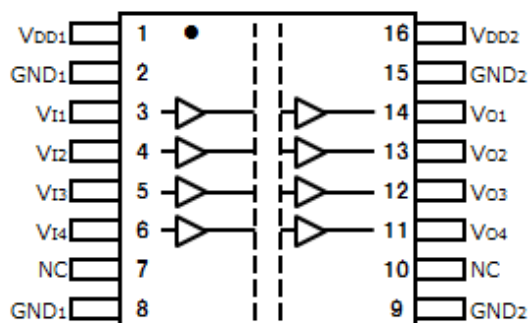
1. アプリケーション.....	1
2. 概要.....	1
3. 特長.....	1
4. 内部回路構成.....	3
5. ピン配置と機能.....	3
5.1. ピン機能.....	4
6. 真理値表.....	5
7. 絶対最大定格.....	7
8. 推奨動作条件 (注).....	7
9. 電気的特性.....	8
9.1. 電気的特性 5 V 動作.....	8
9.2. 電気的特性 3.3 V 動作.....	9
9.3. 電気的特性 2.5 V 動作.....	10
9.4. 動作電流特性 5 V 動作.....	11
9.5. 動作電流特性 3.3 V 動作.....	12
9.6. 動作電流特性 2.5 V 動作.....	13
10. 絶縁仕様.....	14
11. 安全最大定格.....	15
12. 測定回路.....	16
13. 特性図.....	27
14. アプリケーションノート.....	29
15. パッケージ情報.....	30
製品取り扱い上のお願い.....	31

4. 内部回路構成

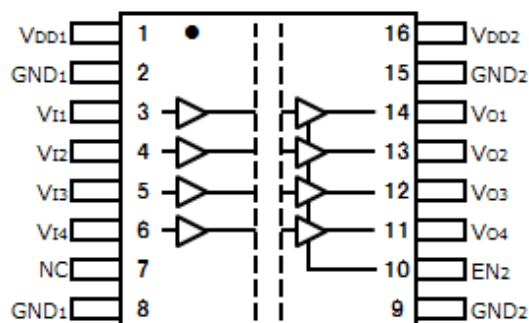


5. ピン配置と機能

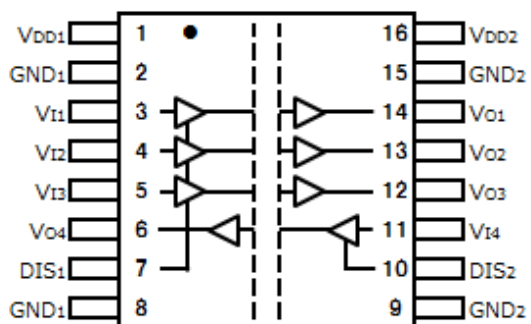
DCL540C01 / DCL540D01



DCL540L01 / DCL540H01



DCL541A01 / DCL541B01



5.1. ピン機能

NAME	ピン			属性	説明
	DCL540 C01 / D01	DCL540 L01 / H01	DCL541 A01 / B01		
V _{DD1}	1	1	1	-	1次側 電源
GND ₁	2	2	2	-	1次側 GND
V _{I1}	3	3	3	I	入力チャネル1
V _{I2}	4	4	4	I	入力チャネル2
V _{I3}	5	5	5	I	入力チャネル3
V _{I4}	6	6	11	I	入力チャネル4
NC	7	7	-	-	未接続
DIS ₁	-	-	7	I	1次側入力ディセーブル。1次側の入力ピンはDIS ₁ がハイでディセーブル、ローもしくはオープンでイネーブル。
GND ₁	8	8	8	-	1次側 GND
GND ₂	9	9	9	-	2次側 GND
DIS ₂	-	-	10	I	2次側入力ディセーブル。2次側の入力ピンはDIS ₂ がハイでディセーブル、ローもしくはオープンでイネーブル。
EN ₂	-	10	-	I	2次側出力イネーブル。2次側の出力ピンはEN ₂ がハイもしくはオープンの時イネーブル、EN ₂ がローでハイインピーダンス。
NC	10	-	-	-	未接続
V _{O4}	11	11	6	O	出力チャネル4
V _{O3}	12	12	12	O	出力チャネル3
V _{O2}	13	13	13	O	出力チャネル2
V _{O1}	14	14	14	O	出力チャネル1
GND ₂	15	15	15	-	2次側 GND
V _{DD2}	16	16	16	-	2次側 電源

6. 真理値表

(1) DCL540C01/ DCL540D01

V _{DD1}	V _{DD2}	INPUT (V _{Ix})	OUTPUT (V _{Ox})	コメント
PU	PU	L	L	通常動作
		H	H	
		OPEN	Default	デフォルトモード DCL540C01=L, DCL540D01=H
PD	L or OPEN			
PU	PD	X	Undetermined	V _{DD2} に電源が供給されていない状態では出力は不定となります。
PD		L or OPEN		
PD	X	H	-	使用禁止 (ESD回路を介してデバイスに給電されます)

PU= 電圧 ON (VDD ≥ 2.25 V), PD= 電圧 OFF (VDD ≤ 1.7 V), H= 高レベル, L= 低レベル, X= 不定

(2) DCL540L01/ DCL540H01

V _{DD1}	V _{DD2}	OUTPUT ENABLE (EN ₂)	INPUT (V _{Ix})	OUTPUT (V _{Ox})	コメント
PU	PU	H or OPEN	L	L	通常動作
			H	H	
		OPEN	Default	デフォルトモード DCL540L01=L, DCL540H01=H	
PD	PU	L	X	Z	出力ディセーブルモード
		H or OPEN	L or OPEN	Default	デフォルトモード DCL540L01=L, DCL540H01=H
	L	Z		出力ディセーブルモード	
PU	PD	L or OPEN	X	Undetermined	V _{DD2} に電源が供給されていない状態では出力は不定となります。
			PD		
X		H	X	H	-
X	PD	H	X	-	使用禁止 (ESD回路を介してデバイスに給電されます)

PU= 電圧 ON (VDD ≥ 2.25 V), PD= 電圧 OFF (VDD ≤ 1.7 V), H= 高レベル, L= 低レベル, X=不定

(3) DCL541A01/ DCL541B01

V _{DDI}	V _{DDO}	INPUT DISABLE (DIS _x)	INPUT (V _{ix})	OUTPUT (V _{ox})	コメント
PU	PU	L or OPEN	L	L	通常動作
			H	H	
		OPEN	Default	デフォルトモード DCL541A01=L, DCL541B01=H	
	H	入力ディセーブルモード DCL541A01=L, DCL541B01=H			
	PD	X	X	Undetermined	V _{DDO} に電源が供給されていない状態では出力は不定となります。
PD	X	H	X	Don't Use	使用禁止 (ESD 回路を介してデバイスに給電されませ)
		X	H		
	PU	L or OPEN	L or OPEN	Default	デフォルトモード DCL541A01=L, DCL541B01=H
	PD			Undetermined	V _{DDO} に電源が供給されていない状態では出力は不定となります。

V_{DDI}:入力側 V_{DDx}, V_{DDO}:出力側 V_{DDx}, PU= Powered up (V_{DD}≥2.25 V), PD=Powered down (V_{DD}≤1.7 V),
H=High Level, L=Low Level, X=don't care

7. 絶対最大定格 ($T_a = 25\text{ }^\circ\text{C}$)

項目	記号	最小	最大	単位
電源電圧	V_{DD1}, V_{DD2}	-0.5	6.0	V
入力電圧	V_I	-0.5	$V_{DDX}+0.5^{(1)}$	V
出力電圧	V_O	-0.5	$V_{DDX}+0.5^{(1)}$	V
出力電流	I_O	-15	15	mA
保存温度	T_{STG}	-65	150	$^\circ\text{C}$
動作温度	T_{opr}	-40	110	$^\circ\text{C}$
はんだ付け温度 (10 s)	T_{sol}	-	260	$^\circ\text{C}$
絶縁耐圧 (1 min.)	BV_S	5000	-	Vrms

注(1): 最大電圧は6 Vを超えてはいけません。X = 1または2

8. 推奨動作条件 (注)

項目	記号	最小	最大	単位
電源電圧	V_{DD1}, V_{DD2}	2.25	5.5	V
接合温度	T_J	-40	150	$^\circ\text{C}$
動作温度	T_{opr}	-40	110	$^\circ\text{C}$

注：推奨動作条件は、期待される性能を得るための設計指標です。また、各項目はそれぞれ独立した指標となっておりますので、設計の際は電気的特性などで規定された値も合わせてご確認願います。

注：高周波特性の良いバイパスコンデンサ $0.1\ \mu\text{F}$ を1次側の電源ピン（1pin V_{DD1} と2Pin $GND1$ 間）と2次側の電源ピン（16pin V_{DD2} と15pin $GND2$ 間）に、できる限りICの根本付近に配置してください（10 mm以内）。

ない場合には、スピードやON/OFFの正常な動作をしない場合があります。

9. 電気的特性

9.1. 電気的特性 5 V 動作

すべての代表的な仕様は $T_a=25\text{ }^\circ\text{C}$ 、 $V_{DD1}=V_{DD2}=5\text{ V}$ 時の値です。最小/最大仕様は特に指定の無い限り、 $4.5\text{ V}\leq V_{DD1}\leq 5.5\text{ V}$ 、 $4.5\text{ V}\leq V_{DD2}\leq 5.5\text{ V}$ 、 $-40\text{ }^\circ\text{C}\leq T_a\leq 110\text{ }^\circ\text{C}$ の全推奨動作範囲に適用されます。

項目	条件	図	記号	最小	標準	最大	単位
DC 特性							
低電圧ロックアウト電圧	スレッシュホールド (電源電圧立上り時)	12-1	V_{DDxUV+}	-	2.1	2.25	V
	スレッシュホールド (電源電圧立下り時)		V_{DDxUV-}	1.7	1.9	-	
	電源電圧ヒステリシス		V_{DDxUVH}	0.1	0.2	-	
ハイレベル出力電圧	$V_{ix}=H$, $I_{OH}=-20\text{ }\mu\text{A}$	12-2	V_{OH}	$V_{DDO}^{(1)}-0.1$	$V_{DDO}^{(1)}$	-	V
	$V_{ix}=H$, $I_{OH}=-4\text{ mA}$			$V_{DDO}^{(1)}-0.4$	$V_{DDO}^{(1)}-0.2$	-	
ローレベル出力電圧	$V_{ix}=L$, $I_{OL}=20\text{ }\mu\text{A}$	12-2	V_{OL}	-	0.0	0.1	V
	$V_{ix}=L$, $I_{OL}=4\text{ mA}$			-	0.2	0.4	
出カインピーダンス	-	12-2	Z_O	-	50	-	Ω
ハイレベル入力電圧	-	12-3	V_{IH}	$0.7*V_{DDI}^{(1)}$	-	-	V
ローレベル入力電圧	-	12-3	V_{IL}	-	-	$0.3*V_{DDI}^{(1)}$	V
入力ヒステリシス幅	-	12-3	V_{HYS}	-	0.37	-	V
入力電流	$V_I=V_{DDI}^{(1)}$ or 0 V	-	I_I	-	-	± 10	μA
スイッチング特性							
データ伝送速度	-	-	t_{bps}	DC	-	150	Mbps
パルス幅	-	-	PW	6.6	-	-	ns
伝搬遅延	50 kHz, Duty=50 %, $t_r=t_f=2\text{ ns}$, $C_L=15\text{ pF}$	12-4	t_{PHL} , t_{PLH}	-	10.9	18.3	ns
パルス幅歪	$ t_{PHL} - t_{PLH} $	12-4	PWD	-	0.8	2.8	ns
伝搬遅延差 (部品間)	注(2)	-	t_{PSK}	-	-	10	ns
チャンネル間伝搬遅延差	同方向	12-4	t_{skCD}	-	-	3.2	ns
	逆方向	12-4	t_{skOD}	-	-	3.6	
出力立ち上がり時間	10 % - 90 %	12-4	t_r	-	0.9	-	ns
出力立ち下がり時間	90 % - 10 %	12-4	t_f	-	0.9	-	ns
Enable 出力イネーブル/時間	50 kHz, Duty=50 %, $t_r=t_f=2\text{ ns}$, $C_L=15\text{ pF}$	12-5	t_{pZL} , t_{pZH}	-	-	15.0	ns
Enable 出力ディセーブル時間	注(3)	12-5	t_{pLZ} , t_{pHZ}	-	-	18.0	ns
Disable 出力イネーブル時間	50 kHz, Duty=50 %, $t_r=t_f=2\text{ ns}$, $C_L=15\text{ pF}$	12-6	t_{p_EN}	-	-	23.0	ns
Disable 出力ディセーブル時間		12-6	t_{p_DIS}	-	-	23.0	ns
コモンモード過渡耐性	$V_I=V_{DDI}$ or 0 V , $V_{CM}=1500\text{ V}$, $T_a=25\text{ }^\circ\text{C}$	12-7	CMTI	100	-	-	$\text{kV}/\mu\text{s}$

注(1): V_{DDI} =入力側 V_{DDx} , V_{DDO} =出力側 V_{DDx}

注(2): 伝搬遅延差 (部品間)は、同一動作条件下 (電源電圧、入力電流、温度条件等) で適用されます。

注(3): EN_2 信号をLow→High or OPENとした場合、Enable 出力イネーブル時間以降から出力信号 (VOx) が有効となります。出力イネーブル時間内の出力信号 (VOx) は不定となります。

9.2. 電気的特性 3.3 V 動作

すべての代表的な仕様は $T_a=25\text{ }^\circ\text{C}$ 、 $V_{DD1}=V_{DD2}=3.3\text{ V}$ 時の値です。最小/最大仕様は特に指定の無い限り、 $3.0\text{ V}\leq V_{DD1}\leq 3.6\text{ V}$ 、 $3.0\text{ V}\leq V_{DD2}\leq 3.6\text{ V}$ 、 $-40\text{ }^\circ\text{C}\leq T_a\leq 110\text{ }^\circ\text{C}$ の全推奨動作範囲に適用されます。

項目	条件	図	記号	最小	標準	最大	単位
DC 特性							
低電圧ロックアウト電圧	スレッシュホールド (電源電圧立上り時)	12-1	$V_{DD_{XUV+}}$	-	2.1	2.25	V
	スレッシュホールド (電源電圧立下り時)		$V_{DD_{XUV-}}$	1.7	1.9	-	
	電源電圧ヒステリシス		$V_{DD_{XUVH}}$	0.1	0.2	-	
ハイレベル出力電圧	$V_{ix}=H$, $I_{OH}=-20\text{ }\mu\text{A}$	12-2	V_{OH}	$V_{DDO^{(1)}}-0.1$	$V_{DDO^{(1)}}$	-	V
	$V_{ix}=H$, $I_{OH}=-4\text{ mA}$			$V_{DDO^{(1)}}-0.4$	$V_{DDO^{(1)}}-0.2$	-	
ローレベル出力電圧	$V_{ix}=L$, $I_{OL}=20\text{ }\mu\text{A}$	12-2	V_{OL}	-	0.0	0.1	V
	$V_{ix}=L$, $I_{OL}=4\text{ mA}$			-	0.2	0.4	
出カインピーダンス	-	12-2	Z_O	-	50	-	Ω
ハイレベル入力電圧	-	12-3	V_{IH}	$0.7*V_{DDI^{(1)}}$	-	-	V
ローレベル入力電圧	-	12-3	V_{IL}	-	-	$0.3*V_{DDI^{(1)}}$	V
ヒステリシス幅	-	12-3	V_{HYS}	-	0.32	-	V
入力電流	$V_i=V_{DDI^{(1)}}\text{ or }0\text{ V}$	-	I_i	-	-	± 10	μA
スイッチング特性							
データ伝送速度	-	-	t_{bps}	DC	-	150	Mbps
パルス幅	-	-	PW	6.6	-	-	ns
伝搬遅延	50 kHz, Duty=50 %, $t_r=t_f=2\text{ ns}$, $C_L=15\text{ pF}$	12-4	t_{PHL} , t_{PLH}	-	11.6	19.1	ns
パルス幅歪	$ t_{PHL} - t_{PLH} $	12-4	PWD	-	0.8	2.8	ns
伝搬遅延差 (部品間)	注(2)	-	t_{PSK}	-	-	10	ns
チャンネル間伝搬遅延差	同方向	12-4	t_{skCD}	-	-	3.3	ns
	逆方向	12-4	t_{skOD}	-	-	3.7	
出力立ち上がり時間	10 % - 90 %	12-4	t_r	-	0.8	-	ns
出力立ち下がり時間	90 % - 10 %	12-4	t_f	-	0.8	-	ns
Enable 出力イネーブル時間	50 kHz, Duty=50 %, $t_r=t_f=2\text{ ns}$, $C_L=15\text{ pF}$	12-5	t_{pZL} , t_{pZH}	-	-	15.0	ns
Enable 出力ディセーブル時間	注(3)	12-5	t_{pLZ} , t_{pHZ}	-	-	18.0	ns
Disable 出力イネーブル時間	50 kHz, Duty=50 %, $t_r=t_f=2\text{ ns}$, $C_L=15\text{ pF}$	12-6	t_{p_EN}	-	-	23.0	ns
Disable 出力ディセーブル時間		12-6	t_{p_DIS}	-	-	23.0	ns
コモンモード過渡耐性	$V_i=V_{DDI}\text{ or }0\text{ V}$, $V_{CM}=1500\text{ V}$, $T_a=25\text{ }^\circ\text{C}$	12-7	CMTI	100	-	-	kV/ μs

注(1): V_{DDI} =入力側 V_{DDx} , V_{DDO} =出力側 V_{DDx}

注(2): 伝搬遅延差 (部品間)は、同一動作条件下 (電源電圧、入力電流、温度条件等) で適用されます。

注(3): EN2信号をLow→High or OPENとした場合、Enable 出力イネーブル時間以降から出力信号 (VOx) が有効となります。出力イネーブル時間内の出力信号 (VOx) は不定となります。

9.3. 電気的特性 2.5 V 動作

すべての代表的な仕様は $T_a=25\text{ }^\circ\text{C}$ 、 $V_{DD1}=V_{DD2}=2.5\text{ V}$ 時の値です。最小/最大仕様は特に指定の無い限り、 $2.25\text{ V}\leq V_{DD1}\leq 2.75\text{ V}$ 、 $2.25\text{ V}\leq V_{DD2}\leq 2.75\text{ V}$ 、 $-40\text{ }^\circ\text{C}\leq T_a\leq 110\text{ }^\circ\text{C}$ の全推奨動作範囲に適用されます。

項目	条件	図	記号	最小	標準	最大	単位
DC 特性							
低電圧ロックアウト電圧	スレッシュホールド (電源電圧立上り時)	12-1	$V_{DD_{XUV+}}$	-	2.1	2.25	V
	スレッシュホールド (電源電圧立下り時)		$V_{DD_{XUV-}}$	1.7	1.9	-	
	電源電圧ヒステリシス		$V_{DD_{XUVH}}$	0.1	0.2	-	
ハイレベル出力電圧	$V_{ix}=H$, $I_{OH}=-20\text{ }\mu\text{A}$	12-2	V_{OH}	$V_{DDO}^{(1)}-0.1$	$V_{DDO}^{(1)}$	-	V
	$V_{ix}=H$, $I_{OH}=-4\text{ mA}$			$V_{DDO}^{(1)}-0.4$	$V_{DDO}^{(1)}-0.2$	-	
ローレベル出力電圧	$V_{ix}=L$, $I_{OL}=20\text{ }\mu\text{A}$	12-2	V_{OL}	-	0.0	0.1	V
	$V_{ix}=L$, $I_{OL}=4\text{ mA}$			-	0.2	0.4	
出カインピーダンス	-	12-2	Z_O	-	50	-	Ω
ハイレベル入力電圧	-	12-3	V_{IH}	$0.7*V_{DDI}^{(1)}$	-	-	V
ローレベル入力電圧	-	12-3	V_{IL}	-	-	$0.3*V_{DDI}^{(1)}$	V
ヒステリシス幅	-	12-3	V_{HYS}	-	0.32	-	V
入力電流	$V_i=V_{DDI}^{(1)}$ or 0 V	-	I_i	-	-	± 10	μA
スイッチング特性							
データ伝送速度	-	-	t_{bps}	DC	-	150	Mbps
パルス幅	-	-	PW	6.6	-	-	ns
伝搬遅延	50 kHz, Duty=50 %, $t_r=t_f=2\text{ ns}$, $C_L=15\text{ pF}$	12-4	t_{PHL} , t_{PLH}	-	12.6	21.0	ns
パルス幅歪	$ t_{PHL} - t_{PLH} $	12-4	PWD	-	1.0	3.0	ns
伝搬遅延差 (部品間)	注(2)	-	t_{PSK}	-	-	10	ns
チャンネル間伝搬遅延差	同方向	12-4	t_{skCD}	-	-	3.5	ns
	逆方向	12-4	t_{skOD}	-	-	3.9	
出力立ち上がり時間	10 % - 90 %	12-4	t_r	-	0.8	-	ns
出力立ち下がり時間	90 % - 10 %	12-4	t_f	-	0.8	-	ns
Enable 出力イネーブル時間	50 kHz, Duty=50 %, $t_r=t_f=2\text{ ns}$, $C_L=15\text{ pF}$	12-5	t_{pZL} , t_{pZH}	-	-	15.0	ns
Enable 出力ディセーブル時間	注(3)	12-5	t_{pLZ} , t_{pHZ}	-	-	18.0	ns
Disable 出力イネーブル時間	50 kHz, Duty=50 %, $t_r=t_f=2\text{ ns}$, $C_L=1\text{ pF}$	12-6	t_{p_EN}	-	-	23.0	ns
Disable 出力ディセーブル時間		12-6	t_{p_DIS}	-	-	23.0	ns
コモンモード過渡耐性	$V_i=V_{DDI}$ or 0 V , $V_{CM}=1500\text{ V}$, $T_a=25\text{ }^\circ\text{C}$	12-7	CMTI	100	-	-	kV/ μs

注(1): V_{DDI} =入力側 V_{DDx} , V_{DDO} =出力側 V_{DDx}

注(2): 伝搬遅延差 (部品間)は、同一動作条件下 (電源電圧、入力電流、温度条件等) で適用されます。

注(3): EN2信号をLow→High or OPENとした場合、Enable 出力イネーブル時間以降から出力信号 (VOx) が有効となります。出力イネーブル時間内の出力信号 (VOx) は不定となります。

9.4. 動作電流特性 5V動作

すべての代表的な仕様は $T_a=25\text{ }^\circ\text{C}$ 、 $V_{DD1}=V_{DD2}=5\text{ V}$ 時の値です。最小/最大仕様は特に指定の無い限り、 $4.5\text{ V}\leq V_{DD1}\leq 5.5\text{ V}$ 、 $4.5\text{ V}\leq V_{DD2}\leq 5.5\text{ V}$ 、 $-40\text{ }^\circ\text{C}\leq T_a\leq 110\text{ }^\circ\text{C}$ の全推奨動作範囲に適用されます。

(1) DCL540x01

項目	条件	記号	最小	標準	最大	単位
DC 電流	$V_I=0$ (DCL540C01, DCL540L01), $V_I=1$ (DCL540D01, DCL540H01)	$I_{DD1(Q)}$	-	2.1	3.0	mA
		$I_{DD2(Q)}$	-	5.0	7.3	mA
	$V_I=0$ (DCL540D01, DCL540H01), $V_I=1$ (DCL540C01, DCL540L01)	$I_{DD1(Q)}$	-	19.6	28.1	mA
		$I_{DD2(Q)}$	-	5.3	7.6	mA
1 Mbps	$f_{CLK}=500\text{ kHz}$, Duty=50%の方形波 $C_L=15\text{ pF}$	$I_{DD1(1)}$	-	11.2	17.5	mA
		$I_{DD2(1)}$	-	5.4	8.3	mA
25 Mbps	$f_{CLK}=12.5\text{ MHz}$, Duty=50%の方形波 $C_L=15\text{ pF}$	$I_{DD1(25)}$	-	11.0	17.1	mA
		$I_{DD2(25)}$	-	9.8	14.7	mA
100 Mbps	$f_{CLK}=50\text{ MHz}$, Duty=50%の方形波 $C_L=15\text{ pF}$	$I_{DD1(100)}$	-	12.4	18.4	mA
		$I_{DD2(100)}$	-	25.2	37.1	mA

(2) DCL541x01

項目	条件	記号	最小	標準	最大	単位
DC 電流	$V_I=0$ (DCL541A01), $V_I=1$ (DCL541B01)	$I_{DD1(Q)}$	-	3.0	4.3	mA
		$I_{DD2(Q)}$	-	4.5	6.6	mA
	$V_I=0$ (DCL541B01), $V_I=1$ (DCL541A01)	$I_{DD1(Q)}$	-	16.6	22.5	mA
		$I_{DD2(Q)}$	-	10.2	14.1	mA
1 Mbps	$f_{CLK}=500\text{ kHz}$, Duty=50%の方形波 $C_L=15\text{ pF}$	$I_{DD1(1)}$	-	10.0	15.5	mA
		$I_{DD2(1)}$	-	7.6	10.2	mA
25 Mbps	$f_{CLK}=12.5\text{ MHz}$, Duty=50%の方形波 $C_L=15\text{ pF}$	$I_{DD1(25)}$	-	12.1	18.2	mA
		$I_{DD2(25)}$	-	10.6	15.4	mA
100 Mbps	$f_{CLK}=50\text{ MHz}$, Duty=50%の方形波 $C_L=15\text{ pF}$	$I_{DD1(100)}$	-	17.4	24.5	mA
		$I_{DD2(100)}$	-	22.5	35.2	mA

9.5. 動作電流特性 3.3 V動作

すべての代表的な仕様は $T_a=25\text{ }^\circ\text{C}$ 、 $V_{DD1}=V_{DD2}=3.3\text{ V}$ 時の値です。最小/最大仕様は特に指定の無い限り、 $3.0\text{ V}\leq V_{DD1}\leq 3.6\text{ V}$ 、 $3.0\text{ V}\leq V_{DD2}\leq 3.6\text{ V}$ 、 $-40\text{ }^\circ\text{C}\leq T_a\leq 110\text{ }^\circ\text{C}$ の全推奨動作範囲に適用されます。

(1) DCL540x01

項目	条件	記号	最小	標準	最大	単位
DC 電流	$V_I=0$ (DCL540C01, DCL540L01), $V_I=1$ (DCL540D01, DCL540H01)	$I_{DD1(Q)}$	-	2.0	2.9	mA
		$I_{DD2(Q)}$	-	4.9	7.1	mA
	$V_I=0$ (DCL540D01, DCL540H01), $V_I=1$ (DCL540C01, DCL540L01)	$I_{DD1(Q)}$	-	19.4	27.7	mA
		$I_{DD2(Q)}$	-	5.2	7.4	mA
1 Mbps	$f_{CLK}=500\text{ kHz}$, Duty=50 %の方形波 $C_L=15\text{ pF}$	$I_{DD1(1)}$	-	11.0	16.7	mA
		$I_{DD2(1)}$	-	5.2	7.8	mA
25 Mbps	$f_{CLK}=12.5\text{ MHz}$, Duty=50 %の方形波 $C_L=15\text{ pF}$	$I_{DD1(25)}$	-	10.6	16.0	mA
		$I_{DD2(25)}$	-	8.2	12.4	mA
100 Mbps	$f_{CLK}=50\text{ MHz}$, Duty=50 %の方形波 $C_L=15\text{ pF}$	$I_{DD1(100)}$	-	11.6	16.6	mA
		$I_{DD2(100)}$	-	16.5	29.3	mA

(2) DCL541x01

項目	条件	記号	最小	標準	最大	単位
DC 電流	$V_I=0$ (DCL541A01), $V_I=1$ (DCL541B01)	$I_{DD1(Q)}$	-	2.9	4.1	mA
		$I_{DD2(Q)}$	-	4.4	6.5	mA
	$V_I=0$ (DCL541B01), $V_I=1$ (DCL541A01)	$I_{DD1(Q)}$	-	16.5	22.3	mA
		$I_{DD2(Q)}$	-	10.1	14.0	mA
1 Mbps	$f_{CLK}=500\text{ kHz}$, Duty=50 %の方形波 $C_L=15\text{ pF}$	$I_{DD1(1)}$	-	9.9	14.9	mA
		$I_{DD2(1)}$	-	7.5	9.5	mA
25 Mbps	$f_{CLK}=12.5\text{ MHz}$, Duty=50 %の方形波 $C_L=15\text{ pF}$	$I_{DD1(25)}$	-	10.8	16.6	mA
		$I_{DD2(25)}$	-	9.7	12.8	mA
100 Mbps	$f_{CLK}=50\text{ MHz}$, Duty=50 %の方形波 $C_L=15\text{ pF}$	$I_{DD1(100)}$	-	14.5	19.9	mA
		$I_{DD2(100)}$	-	16.6	26.0	mA

9.6. 動作電流特性 2.5 V動作

すべての代表的な仕様は $T_a=25\text{ }^\circ\text{C}$ 、 $V_{DD1}=V_{DD2}=2.5\text{ V}$ 時の値です。最小/最大仕様は特に指定の無い限り、 $2.25\text{ V}\leq V_{DD1}\leq 2.75\text{ V}$ 、 $2.25\text{ V}\leq V_{DD2}\leq 2.75\text{ V}$ 、 $-40\text{ }^\circ\text{C}\leq T_a\leq 110\text{ }^\circ\text{C}$ の全推奨動作範囲に適用されます。

(1) DCL540x01

項目	条件	記号	最小	標準	最大	単位
DC 電流	$V_I=0$ (DCL540C01, DCL540L01), $V_I=1$ (DCL540D01, DCL540H01)	$I_{DD1(Q)}$	-	1.9	2.8	mA
		$I_{DD2(Q)}$	-	4.9	7.0	mA
	$V_I=0$ (DCL540D01, DCL540H01), $V_I=1$ (DCL540C01, DCL540L01)	$I_{DD1(Q)}$	-	19.3	27.6	mA
		$I_{DD2(Q)}$	-	5.2	7.3	mA
1 Mbps	$f_{CLK}=500\text{ kHz}$, Duty=50 %の方形波 $C_L=15\text{ pF}$	$I_{DD1(1)}$	-	11.0	16.6	mA
		$I_{DD2(1)}$	-	5.2	7.7	mA
25 Mbps	$f_{CLK}=12.5\text{ MHz}$, Duty=50 %の方形波 $C_L=15\text{ pF}$	$I_{DD1(25)}$	-	10.4	15.8	mA
		$I_{DD2(25)}$	-	7.5	11.6	mA
100 Mbps	$f_{CLK}=50\text{ MHz}$, Duty=50 %の方形波 $C_L=15\text{ pF}$	$I_{DD1(100)}$	-	11.5	16.3	mA
		$I_{DD2(100)}$	-	13.6	25.8	mA

(2) DCL541x01

項目	条件	記号	最小	標準	最大	単位
DC 電流	$V_I=0$ (DCL541A01), $V_I=1$ (DCL541B01)	$I_{DD1(Q)}$	-	2.9	4.1	mA
		$I_{DD2(Q)}$	-	4.5	6.4	mA
	$V_I=0$ (DCL541B01), $V_I=1$ (DCL541A01)	$I_{DD1(Q)}$	-	16.4	22.2	mA
		$I_{DD2(Q)}$	-	10.0	13.9	mA
1 Mbps	$f_{CLK}=500\text{ kHz}$, Duty=50 %の方形波 $C_L=15\text{ pF}$	$I_{DD1(1)}$	-	9.8	14.8	mA
		$I_{DD2(1)}$	-	7.4	9.5	mA
25 Mbps	$f_{CLK}=12.5\text{ MHz}$, Duty=50 %の方形波 $C_L=15\text{ pF}$	$I_{DD1(25)}$	-	10.4	16.1	mA
		$I_{DD2(25)}$	-	9.2	12.2	mA
100 Mbps	$f_{CLK}=50\text{ MHz}$, Duty=50 %の方形波 $C_L=15\text{ pF}$	$I_{DD1(100)}$	-	13.1	18.2	mA
		$I_{DD2(100)}$	-	14.3	24.1	mA

10. 絶縁仕様

項目	記号	測定条件	値	単位
最小空間距離	CLR	-	8	mm
最小沿面距離	CPG	-	8	mm
最小アイソレーションギャップ	DTI	-	17	μm
トラッキング指数	CTI	-	400	V
Material Group	-	IEC 60664-1	II	-
IEC 60664-1 に基づく過電圧カテゴリー	-	定格主電圧 ≤ 300 V _{RMS}	I-IV	-
	-	定格主電圧 ≤ 600 V _{RMS}	I-IV	-
	-	定格主電圧 ≤ 1000 V _{RMS}	I-III	-
DIN VDE V 0884-11(VDE V 0884-11)				
最大許容動作絶縁電圧	V _{IORM}	AC voltage (bipolar)	1414	V _{PK}
最大過渡絶縁電圧	V _{IOTM}	V _{TEST} =V _{IOTM} , t = 60 s (qualification), V _{TEST} =V _{IOTM} , t = 1 s (100 % production)	8000	V _{PK}
最大サージ絶縁電圧	V _{IOSM}	Test method per IEC 60065, 1.2/50 μs waveform, V _{TEST} = 1.6 × V _{IOSM} (qualification)	8000	V _{PK}
部分放電試験電圧	V _{pd(m)}	Method A, After Input/Output safety test subgroup2&3, V _{IORM} × 1.2 = V _{pd} (m), t _{ini} = 60 sec, t _m = 10 sec, partial discharge < 5 pC	1697	V _{PK}
		Method A, After environmental tests subgroup 1, V _{IORM} × 1.6 = V _{pd} (m), t _{ini} = 60 sec, t _m = 10 sec, partial discharge < 5 pC	2263	
		Method B2; At routine test (100 % production) and preconditioning (type test) V _{IORM} × 1.875 = V _{pd} (m), 100 % production test, t _{ini} = t _m = 1 sec, partial discharge < 5 pC	2652	
入出力間バリア容量	C _{IO}	f = 1 MHz	1.5	pF
入力容量	C _I	V _{ix}	1.8	pF
入出力間絶縁抵抗	R _{IO}	V _{IO} = 500 V, T _A = 25 °C	>10 ¹²	Ω
		V _{IO} = 500 V, 100 °C ≤ T _A ≤ 110 °C	>10 ¹¹	
		V _{IO} = 500 V at T _S = 150 °C	>10 ⁹	
汚染度	-	-	2	-
環境試験クラス	-	-	40/110/21	-
UL 1577				
最大絶縁耐圧	V _{ISO}	V _{TEST} = V _{ISO} , t = 60 s (qualification), V _{TEST} = 1.2 × V _{ISO} , t = 1 s (100 % production)	5000	V _{RMS}

11. 安全最大定格

項目	記号	測定条件	値	単位
電流	I _s	V _{DD1} =V _{DD2} =5.5 V, T _J =150 °C, T _a =25 °C	284	mA
		V _{DD1} =V _{DD2} =3.6 V, T _J =150 °C, T _a =25 °C	434	mA
		V _{DD1} =V _{DD2} =2.75 V, T _J =150 °C, T _a =25 °C	568	mA
電力(全許容損失)	P _s	T _J =150 °C, T _a =25 °C	1562	mW
温度	T _s	-	150	°C

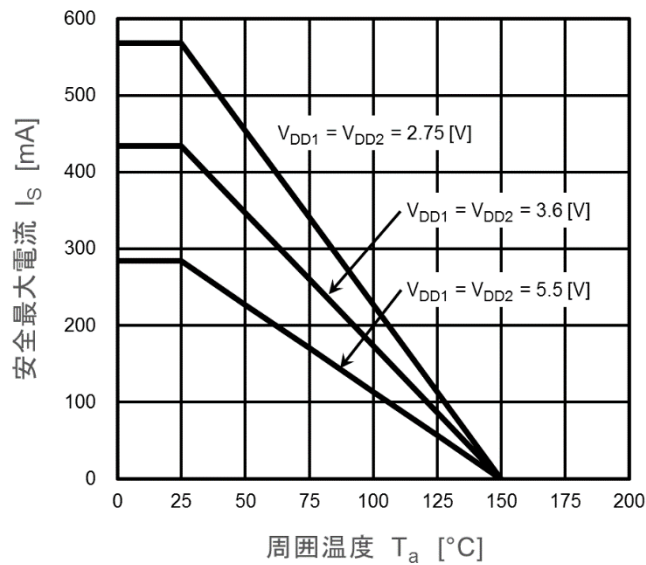
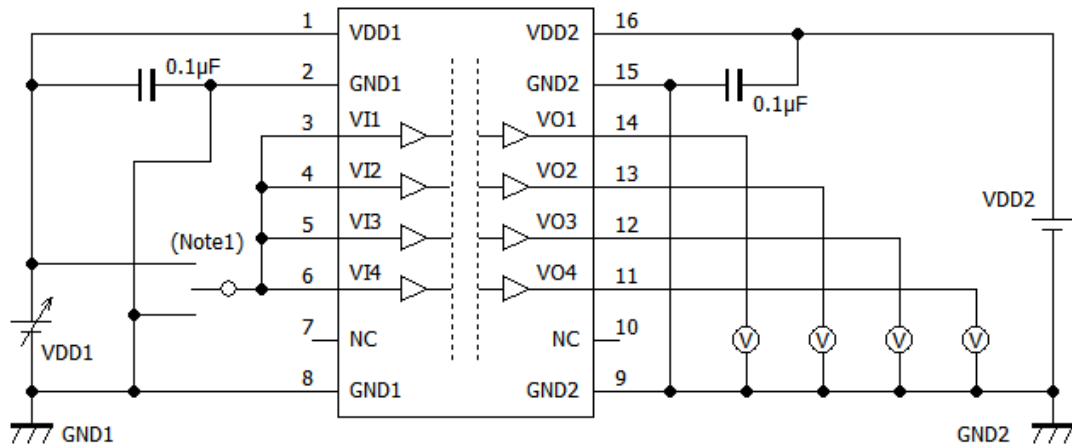


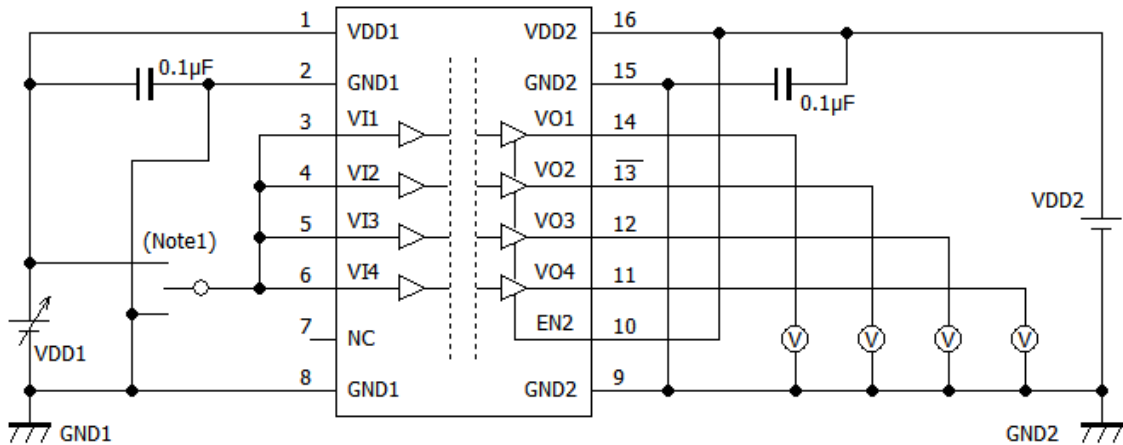
図 11-1. 熱ディレーティング曲線、安全限界値— T_a 周囲温度

12. 測定回路



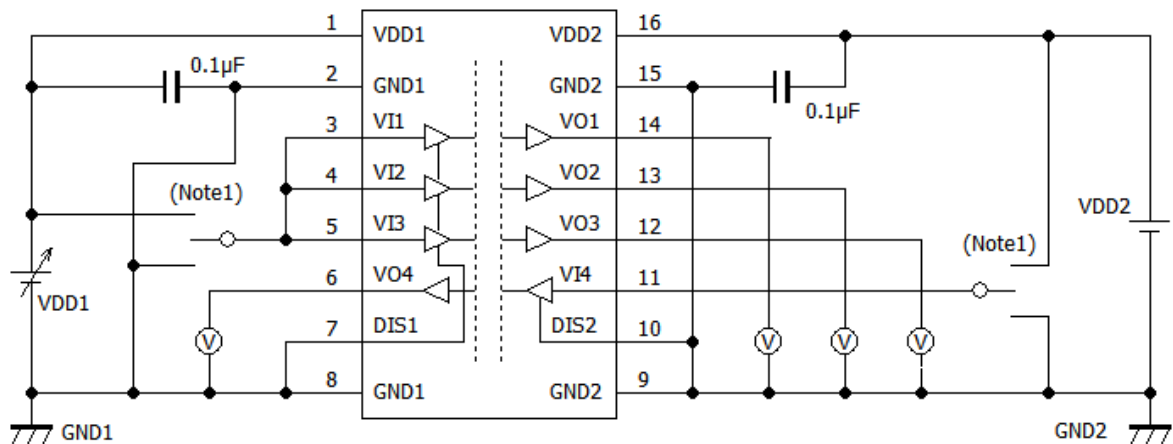
(Not1) Default=L : V_{DD1} , Default=H : GND₁

図 12-1-1. DCL540C01/DCL540D01 V_{DD1UV+}/ V_{DD1UV-}特性測定回路図



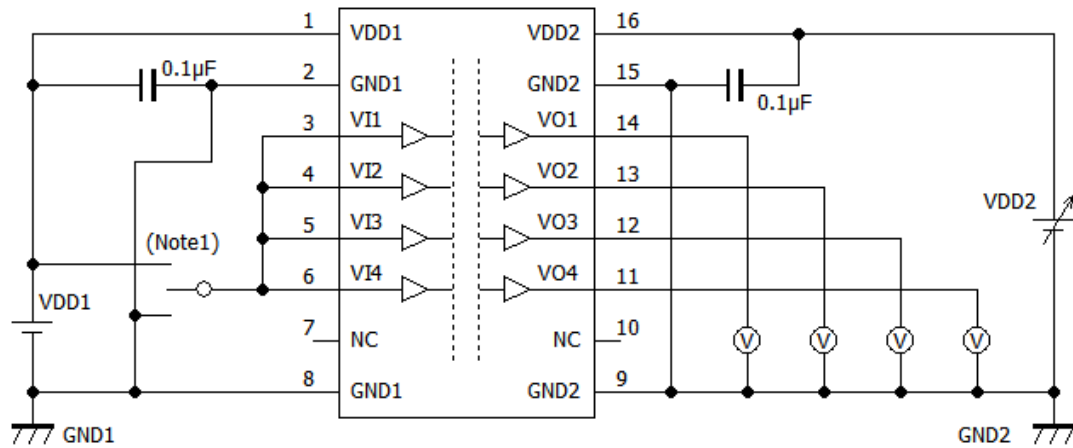
(Note 1) Default=L : V_{DD1} , Default=H : GND₁

図 12-1-2. DCL540L01/DCL540H01 V_{DD1UV+}/ V_{DD1UV-}特性測定回路図



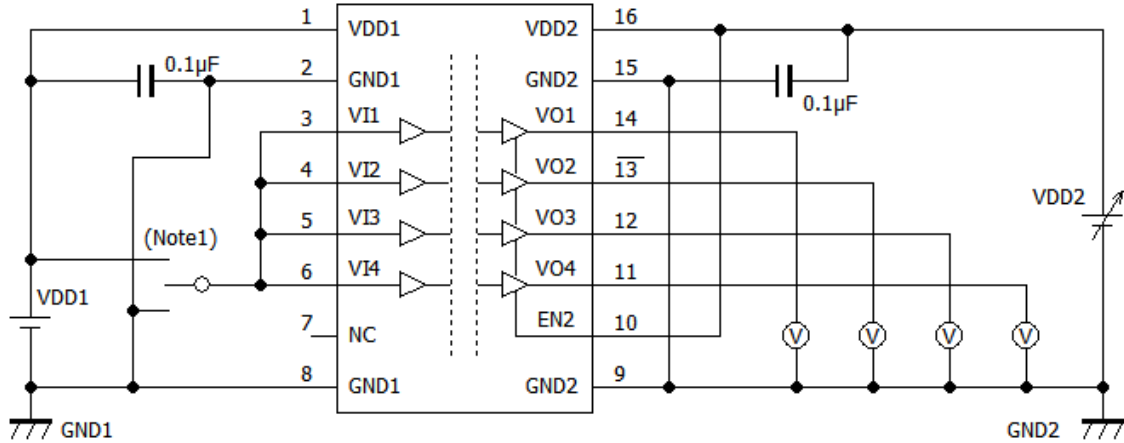
(Note1) Default=L : V_{DD1} , Default=H : GND₁

図 12-1-3. DCL541A01/DCL541B01 V_{DD1UV+}/ V_{DD1UV-}特性測定回路図



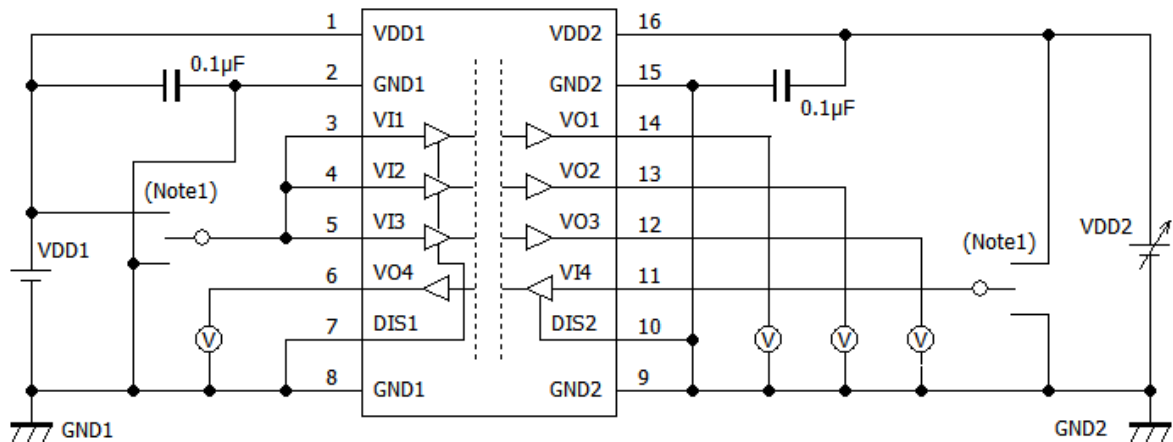
(Note1) Default=L : VDD1 , Default=H : GND1

图 12-1-4. DCL540C01/DCL540D01 VDD2_{UV+}/ VDD2_{UV-}特性測定回路図



(Note1) Default=L : VDD1 , Default=H : GND1

图 12-1-5. DCL540L01/DCL540H01 VDD2_{UV+}/ VDD2_{UV-}特性測定回路図



(Note1) Default=L : VDD1 , Default=H : GND1

图 12-1-6. DCL541A01/DCL541B01 VDD2_{UV+}/ VDD2_{UV-}特性測定回路図

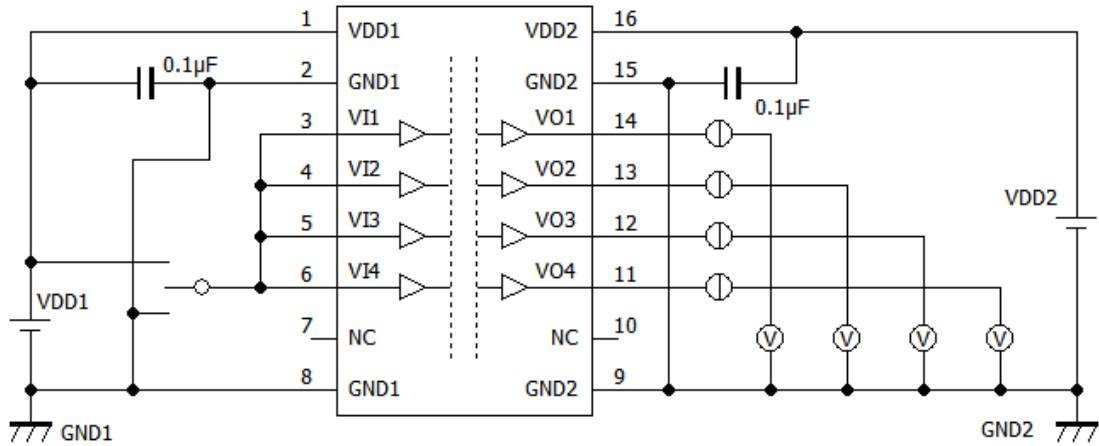


图 12-2-1. DCL540C01/DCL540D01 V_{OH}/V_{OL} 特性测定回路图

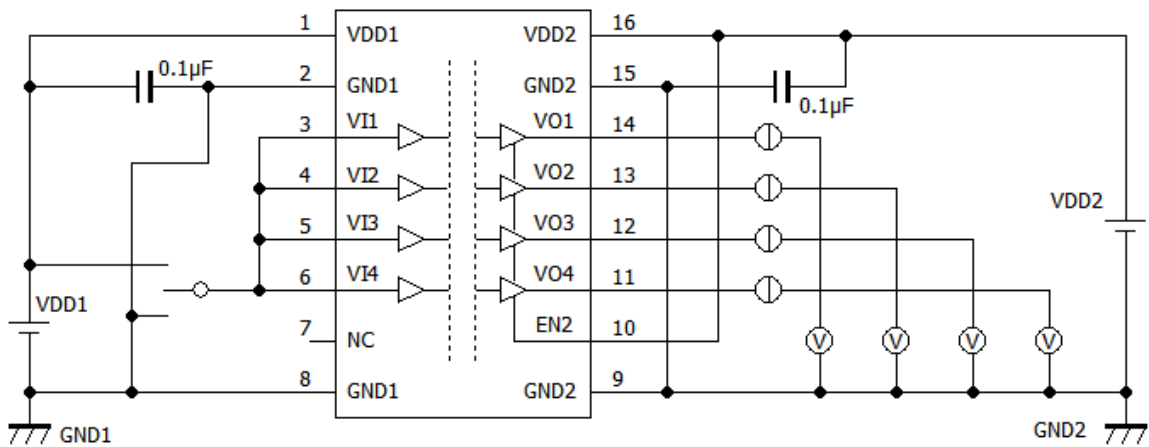


图 12-2-2. DCL540L01/DCL540H01 V_{OH}/V_{OL} 特性测定回路图

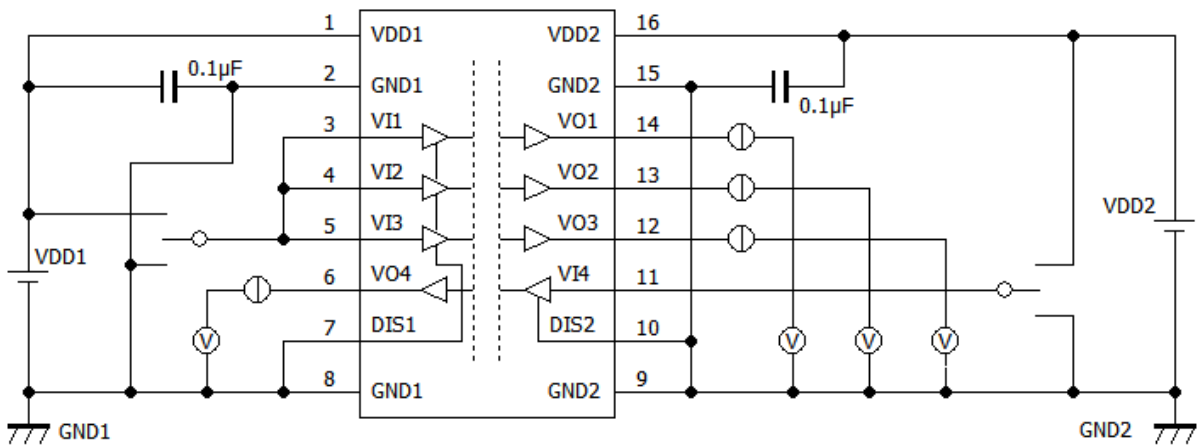


图 12-2-3. DCL541A01/DCL541B01 V_{OH}/V_{OL} 特性测定回路图

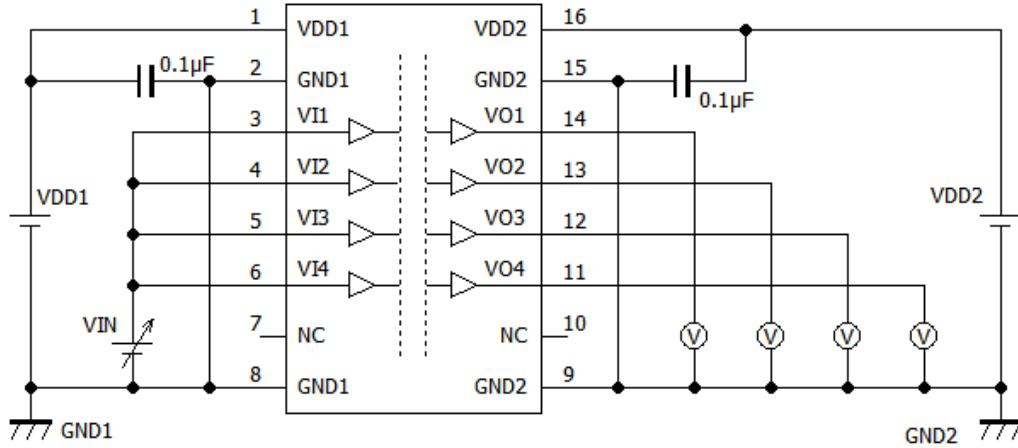


图 12-3-1. DCL540C01/DCL540D01 V_{IH}/V_{IL} 特性測定回路図

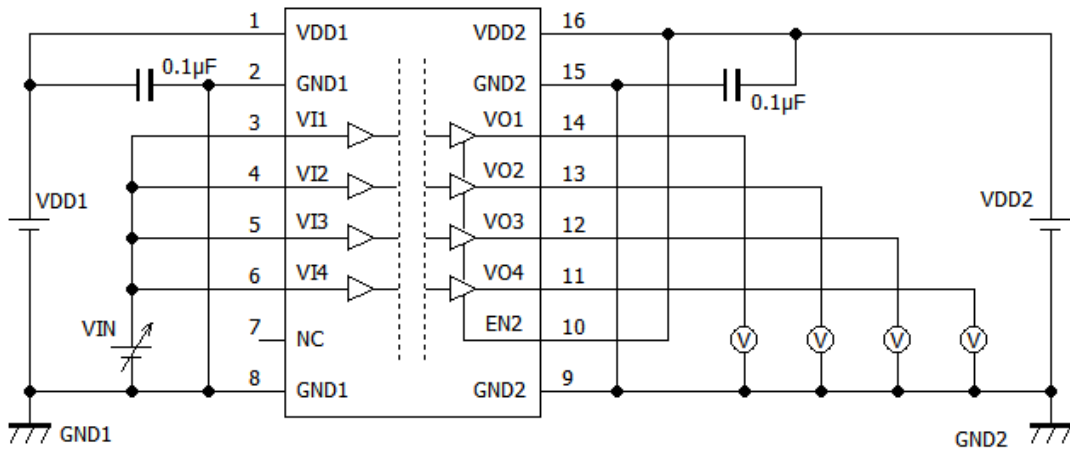


图 12-3-2. DCL540L01/DCL540H01 V_{IH}/V_{IL} 特性測定回路図

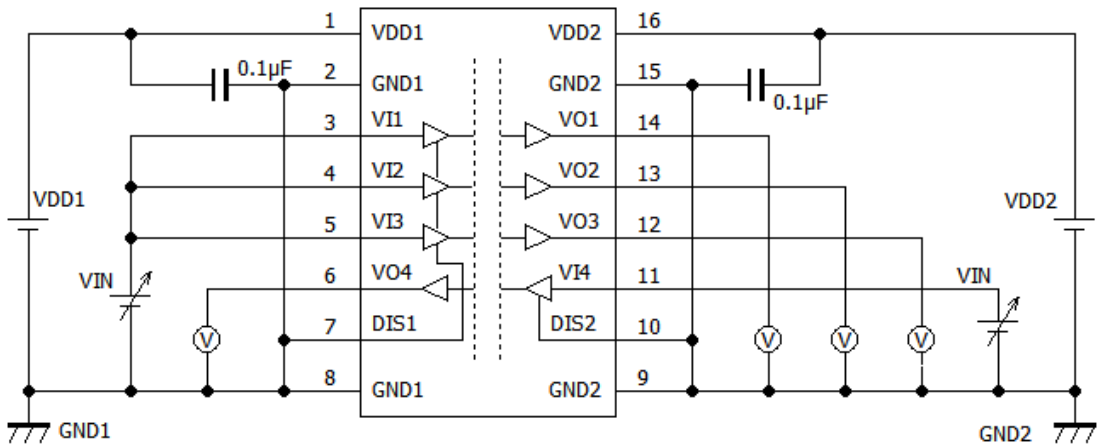
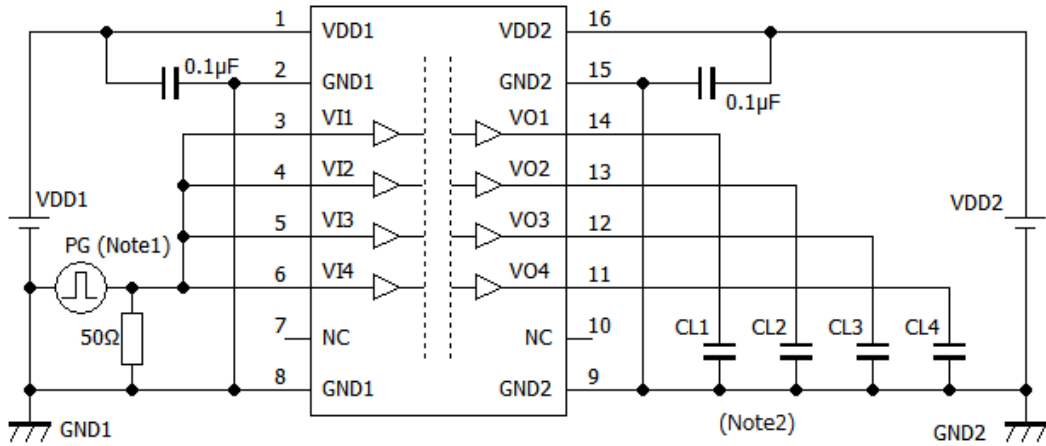


图 12-3-3. DCL541A01/DCL541B01 V_{IH}/V_{IL} 特性測定回路図



- (Note 1) 入力パルスは $PRR \leq 50 \text{ kHz}$ 、デューティ・サイクル 50%、 $t_r \leq 2 \text{ ns}$ 、 $t_f \leq 2 \text{ ns}$ 、 $Z_0 = 50 \Omega$ の特性を持つジェネレーターから供給してください。
 入力ジェネレーター信号を終端するために 50Ω の抵抗が必要です。実際のアプリケーションでは必要ありません。
- (Note 2) $CLx = 15 \text{ pF}$ にはプローブと配線容量を含みます。

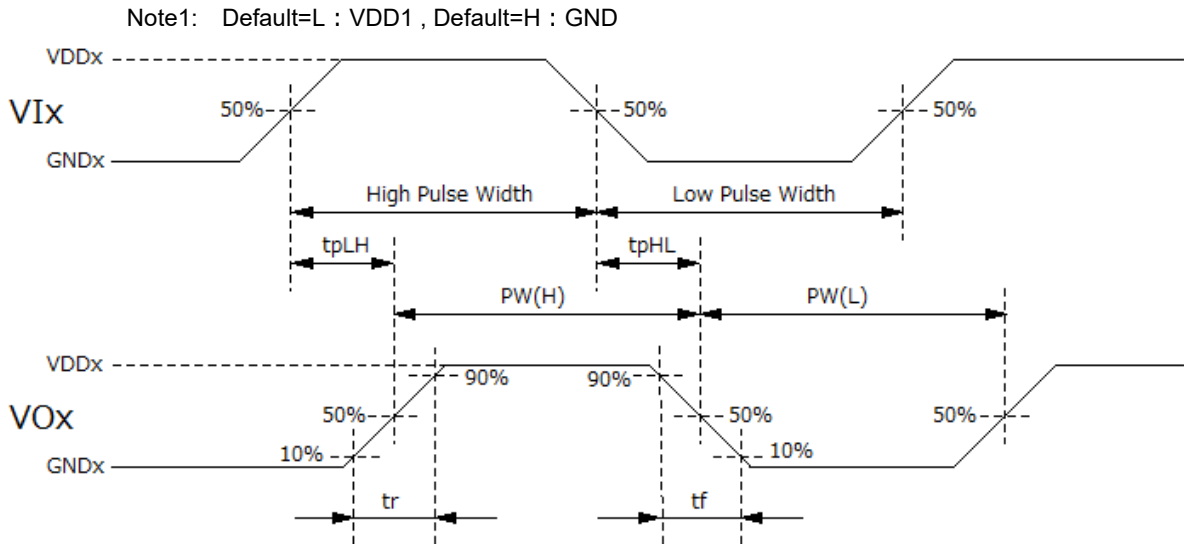
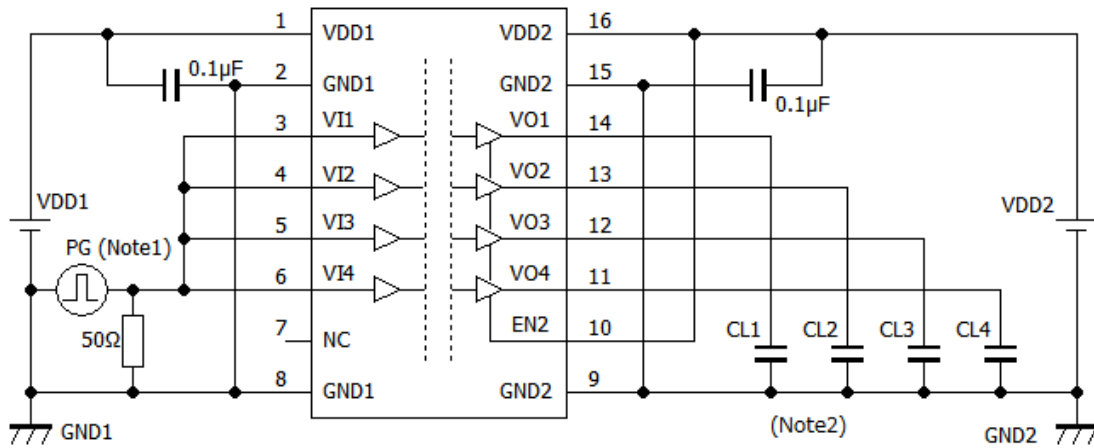


図 12-4-1. DCL540C01/DCL540D01 Switching 特性測定回路図と波形図



(Note 1) 入力パルスは $PRR \leq 50 \text{ kHz}$ 、デューティ・サイクル 50%、 $t_r \leq 2 \text{ ns}$ 、 $t_f \leq 2 \text{ ns}$ 、 $Z_0 = 50 \Omega$ の特性を持つジェネレーターから供給してください。

入力ジェネレーター信号を終端するために 50Ω の抵抗が必要です。実際のアプリケーションでは必要ありません。

(Note 2) $CL_x = 15 \text{ pF}$ にはプローブと配線容量を含みます。

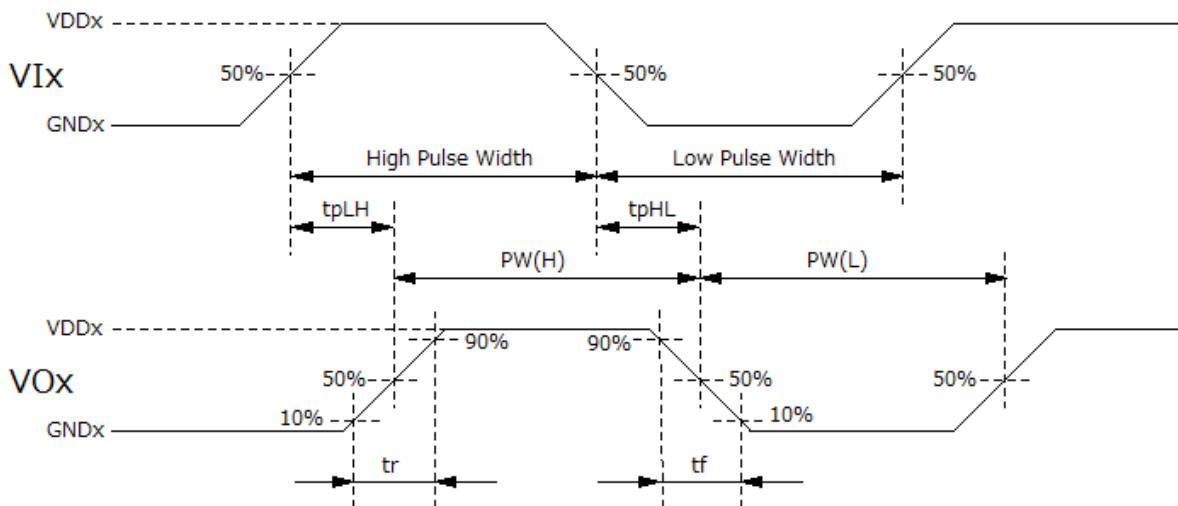
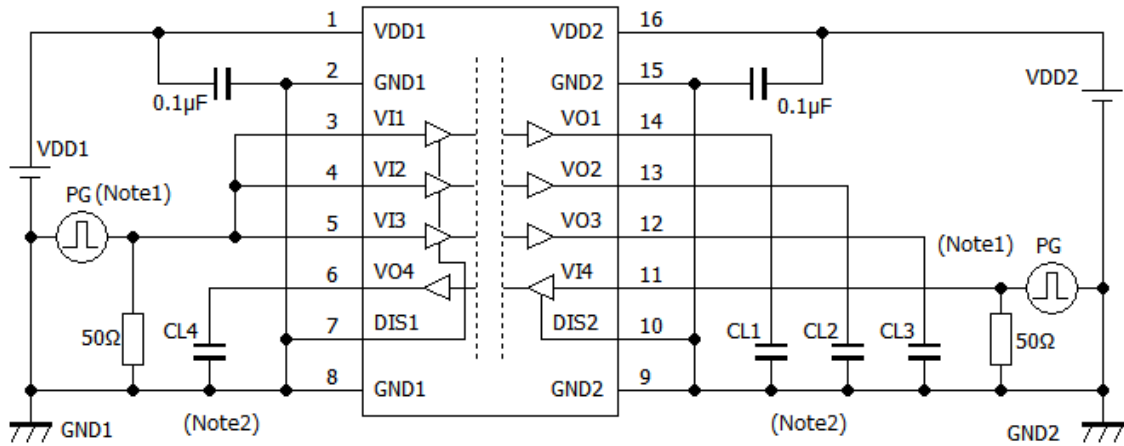


図 12-4-2. DCL540L01/DCL540H01 Switching 特性測定回路図と波形図



(Note 1) 入力パルスは $PRR \leq 50 \text{ kHz}$ 、デューティ・サイクル 50%、 $t_r \leq 2 \text{ ns}$ 、 $t_f \leq 2 \text{ ns}$ 、 $Z_0 = 50 \Omega$ の特性を持つジェネレーターから供給してください。

入力ジェネレーター信号を終端するために 50Ω の抵抗が必要です。実際のアプリケーションでは必要ありません。

(Note 2) $CLx = 15 \text{ pF}$ にはプローブと配線容量を含みます。

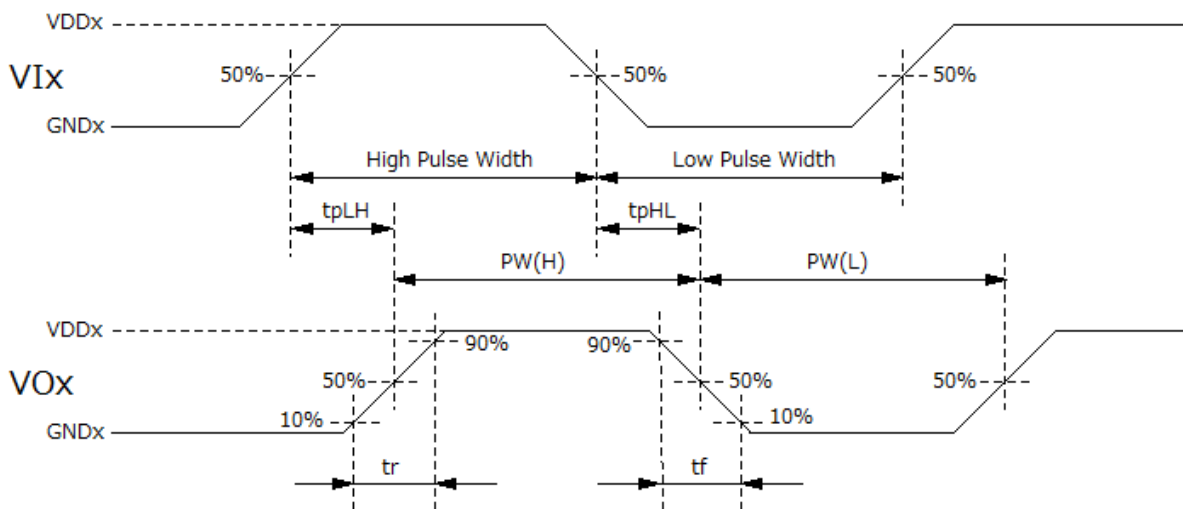
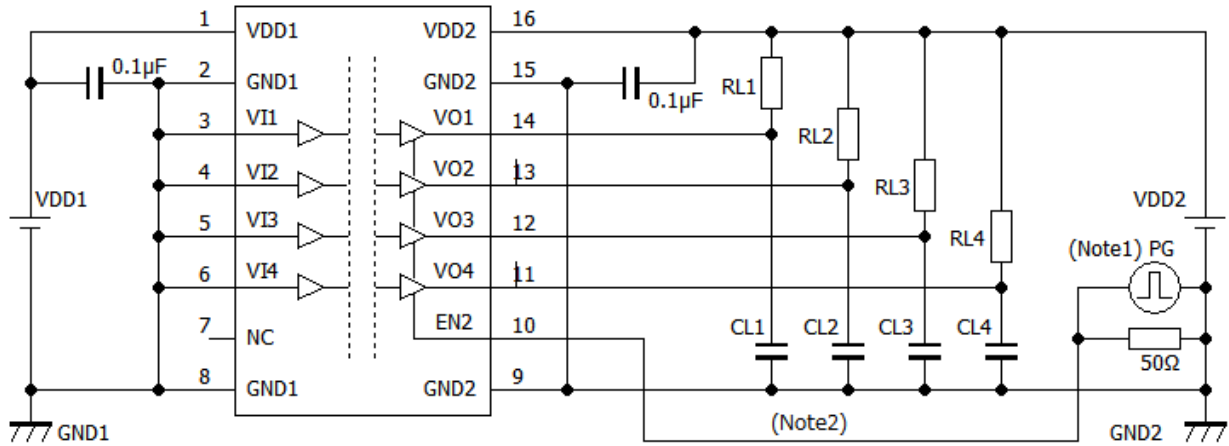


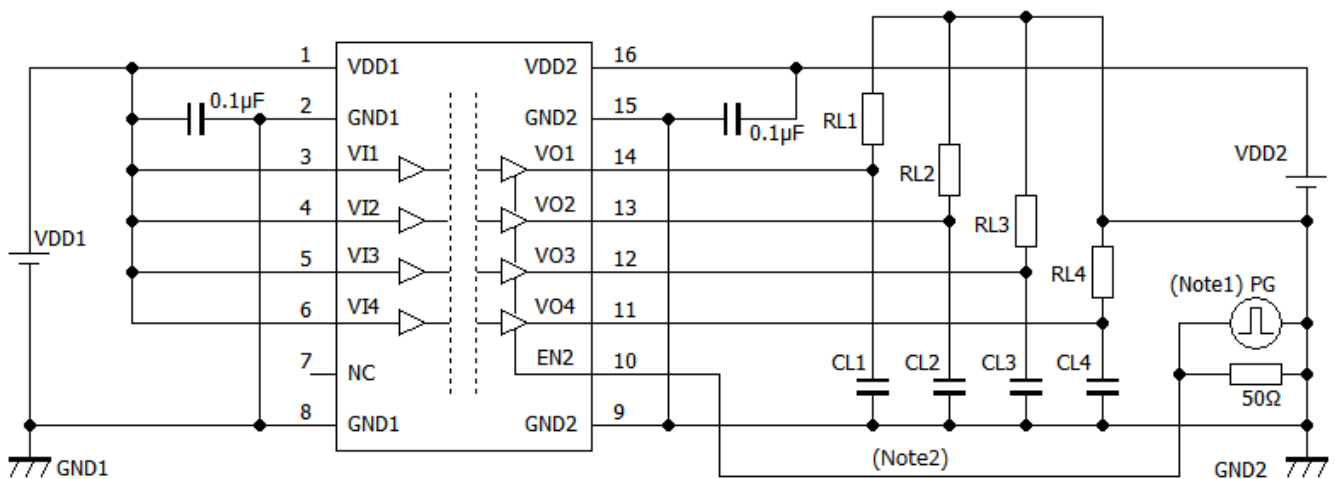
図 12-4-3. DCL541A01/DCL541B01 Switching 特性テスト回路図と波形図



(Note 1) 入力パルスは $PRR \leq 50 \text{ kHz}$ 、デューティ・サイクル 50 %、 $tr \leq 2 \text{ ns}$ 、 $tf \leq 2 \text{ ns}$ 、 $ZO = 50 \Omega$ の特性を持つジェネレーターから供給してください。

入力ジェネレーター信号を終端するために 50Ω の抵抗が必要です。実際のアプリケーションでは必要ありません。

(Note 2) $CLx = 15 \text{ pF}$ にはプローブと配線容量を含みます。 $RLx = 1 \text{ k}\Omega$



(Note 1) 入力パルスは $PRR \leq 50 \text{ kHz}$ 、デューティ・サイクル 50 %、 $tr \leq 2 \text{ ns}$ 、 $tf \leq 2 \text{ ns}$ 、 $ZO = 50 \Omega$ の特性を持つジェネレーターから供給してください。

入力ジェネレーター信号を終端するために 50Ω の抵抗が必要です。実際のアプリケーションでは必要ありません。

(Note 2) $CLx = 15 \text{ pF}$ にはプローブと配線容量を含みます。 $RLx = 1 \text{ k}\Omega$

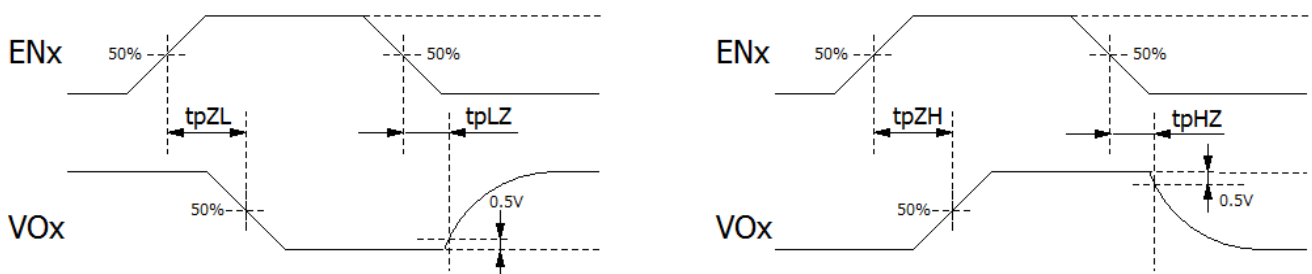
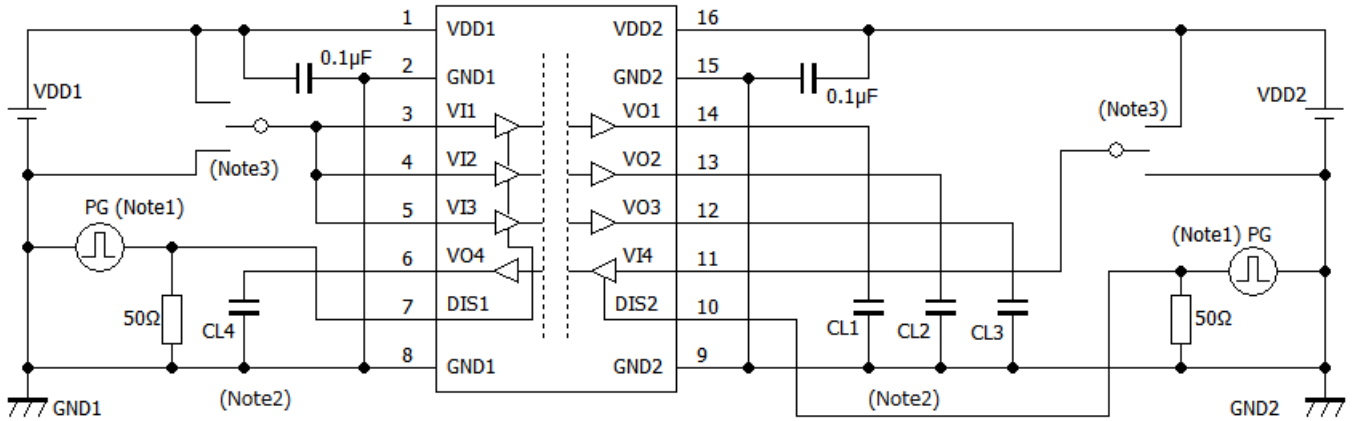


図 12-5. DCL540L01/ DCL540H01 イネーブル伝搬遅延時間テスト回路図と波形図



- (Note 1) 入力パルスは $PRR \leq 50 \text{ kHz}$ 、デューティ・サイクル 50 %、 $t_r \leq 2 \text{ ns}$ 、 $t_f \leq 2 \text{ ns}$ 、 $Z_0 = 50 \Omega$ の特性を持つジェネレーターから供給してください。
 入力ジェネレーター信号を終端するために 50Ω の抵抗が必要です。実際のアプリケーションでは必要ありません。
- (Note 2) $CL_x = 15 \text{ pF}$ にはプローブと配線容量を含みます。 $R_L = 1 \text{ k}\Omega$
- (Note 3) Default=L : VDD1 , Default=H : GND1

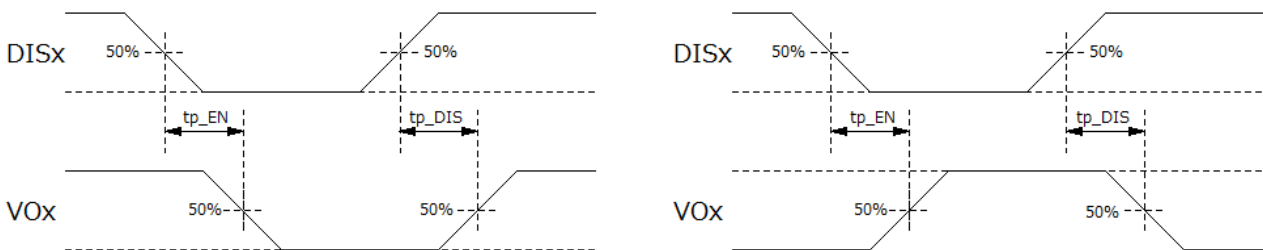
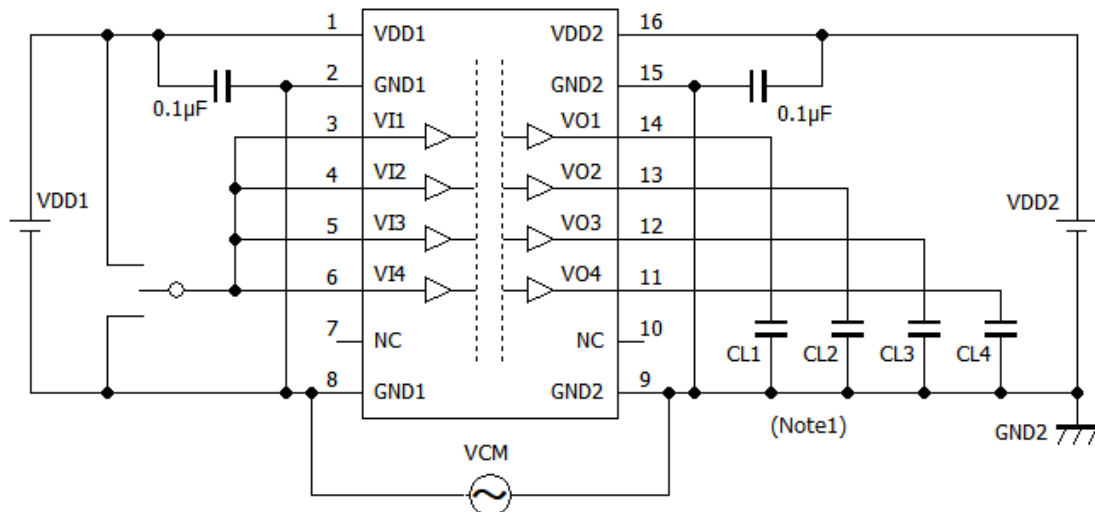
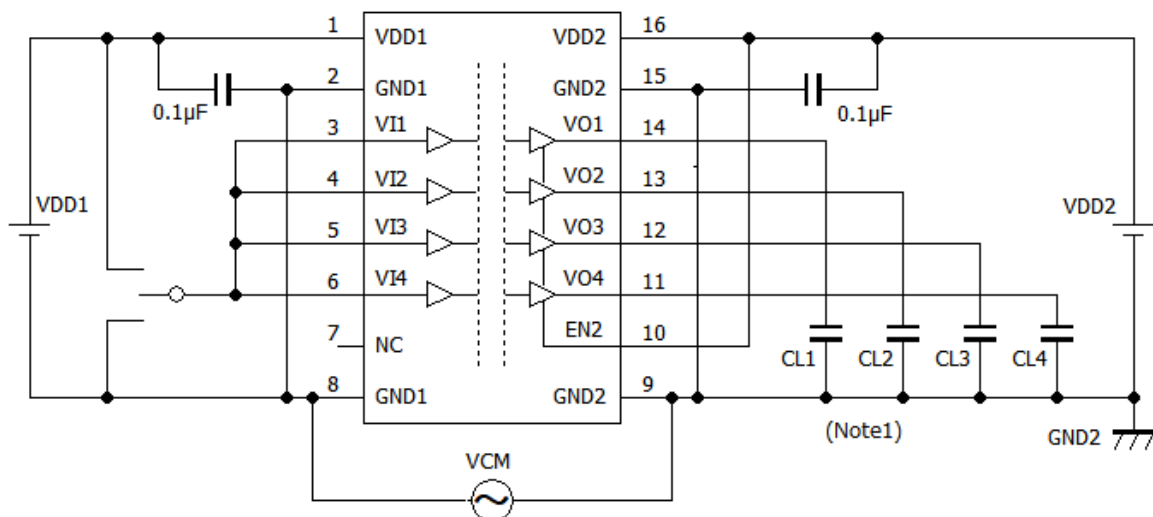


図 12-6. DCL541A01/DCL541B01 ディセーブル伝搬遅延時間テスト回路図と波形図



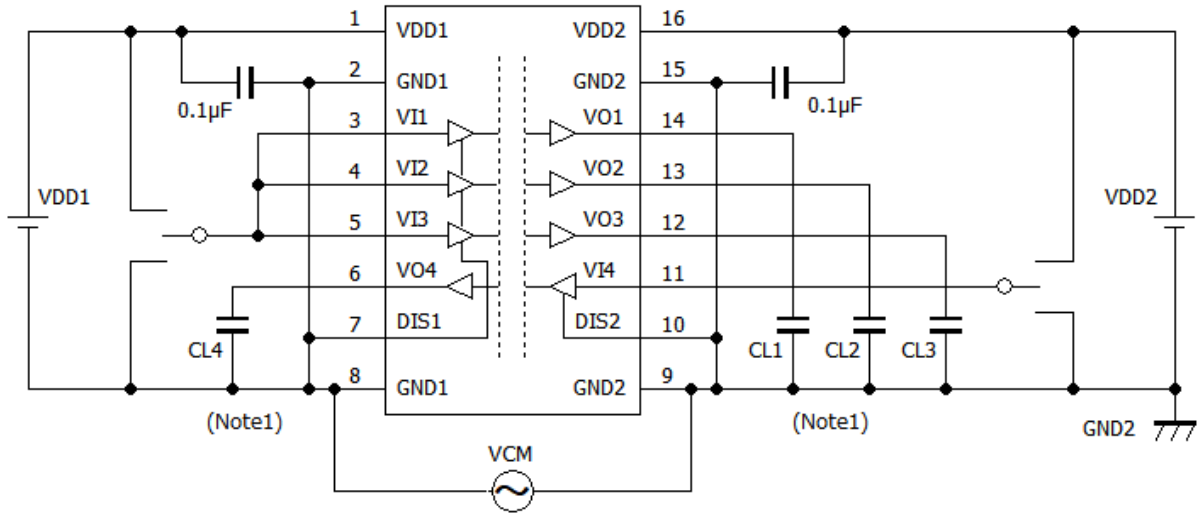
(Note1) CLx=15 pF にはプローブと配線容量を含みます。

図 12-7-1. DCL540C01/DCL540D01 コモンモード過渡耐性テスト回路図



(Note1) CLx=15 pF にはプローブと配線容量を含みます。

図 12-7-2. DCL540L01/DCL540H01 コモンモード過渡耐性テスト回路図



(Note1) CLx=15 pF にはプローブと配線容量を含みます。

図 12-7-3. DCL541A01/DCL541B01 コモンモード過渡耐性テスト回路図

13. 特性図

注: 特性図の値は、特に指定のない限り保証値ではなく参考値です。

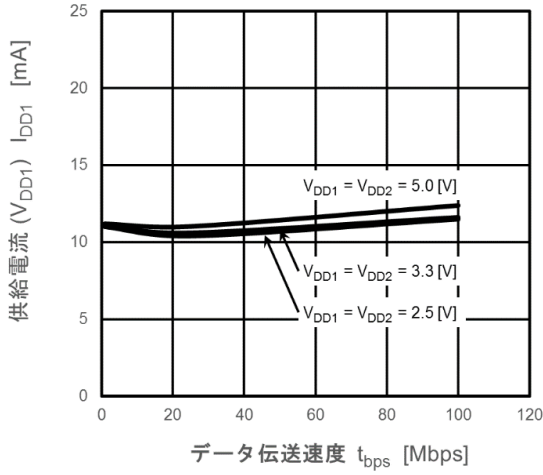


図 13-1. DCL540xx01 I_{DD1} 動作電流—データレート

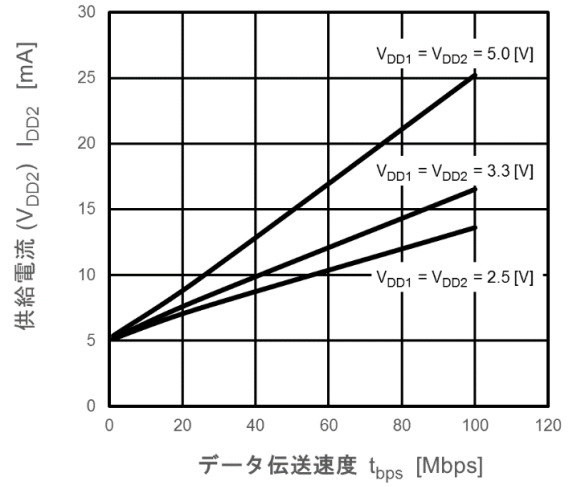


図 13-2. DCL540xx01 I_{DD2} 動作電流—データレート

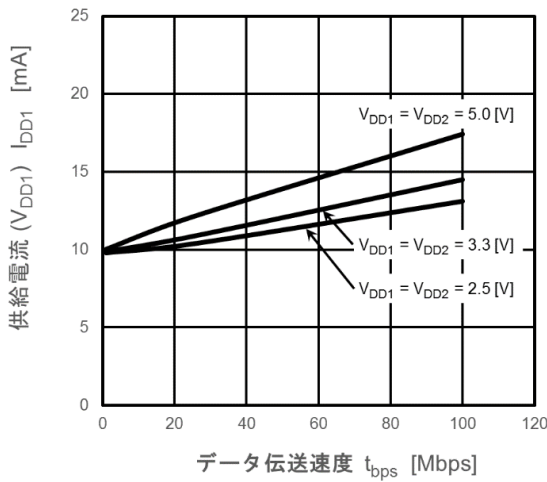


図 13-3. DCL541xx01 I_{DD1} 動作電流—データレート

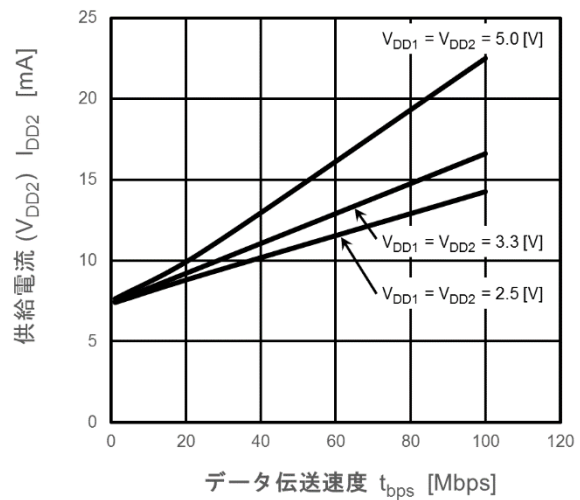


図 13-4. DCL541xx01 I_{DD2} 動作電流—データレート

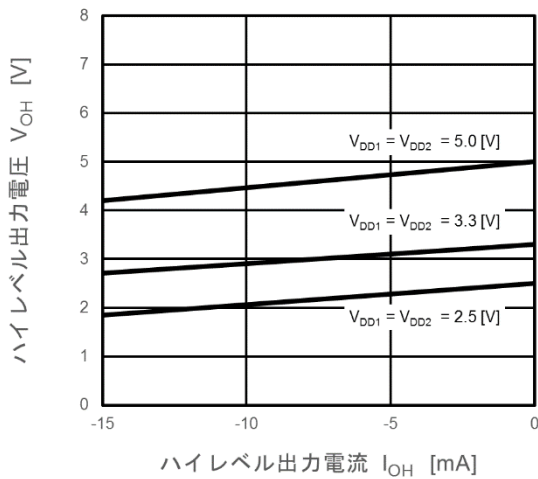


図 13-5. V_{OH} - I_{OH}

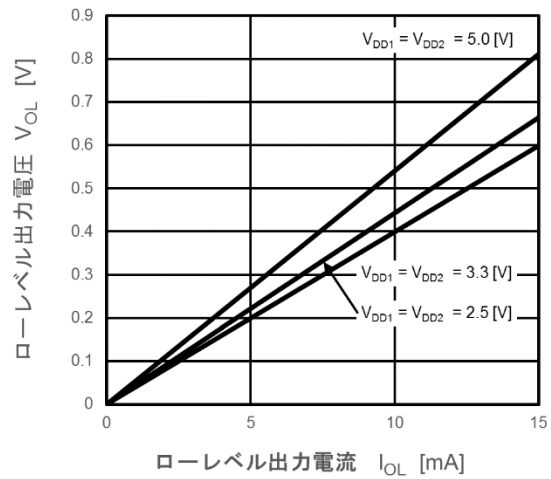


図 13-6. V_{OL} - I_{OL}

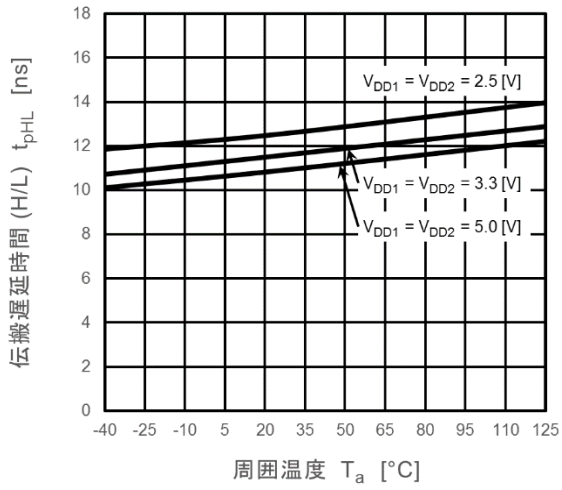


图 13-7. 伝搬遅延 t_{pHL} - T_a

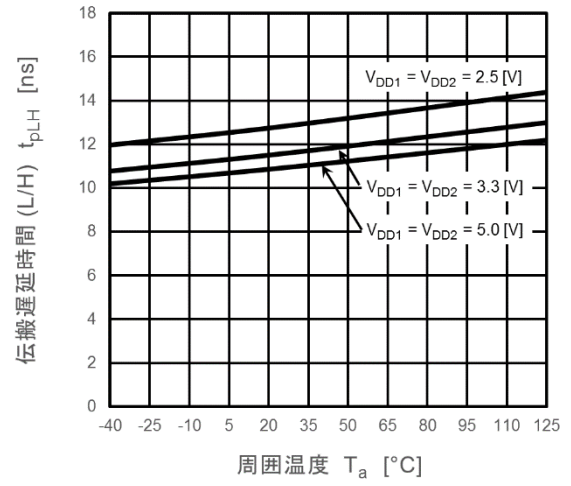


图 13-8. 伝搬遅延 t_{pLH} - T_a

14. アプリケーションノート

14.1. アイ・ダイアグラム

下図に DCL541xx01 のアイ・ダイアグラムを示しています。擬似ランダム・ビット・シーケンス (PRBS)、データ伝送速度 150 Mbps、電源電圧 3.0 V で計測しています。

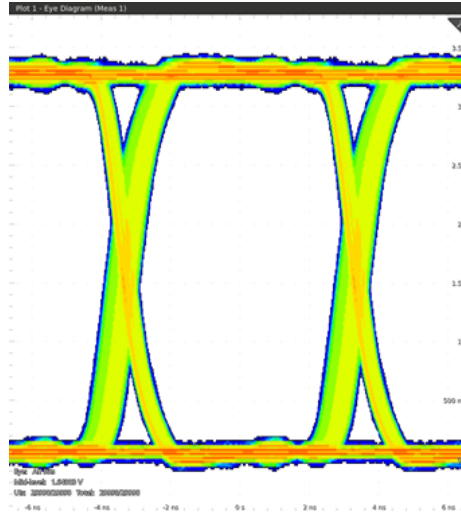


図 14-1 DCL541A01のアイ・ダイアグラム例

14.2. PCB レイアウト

電源電圧の安定化と当製品の安定動作のために、1次側の電源ピン (1pin V_{DD1}と 2Pin GND₁間) と2次側の電源ピン (16pin V_{DD2}と 15pin GND₂間) に平滑コンデンサーを接続してください。高周波特性の良いバイパスコンデンサー0.1 μF をできる限り、ICの根本付近に配置してください。(10 mm 以内)

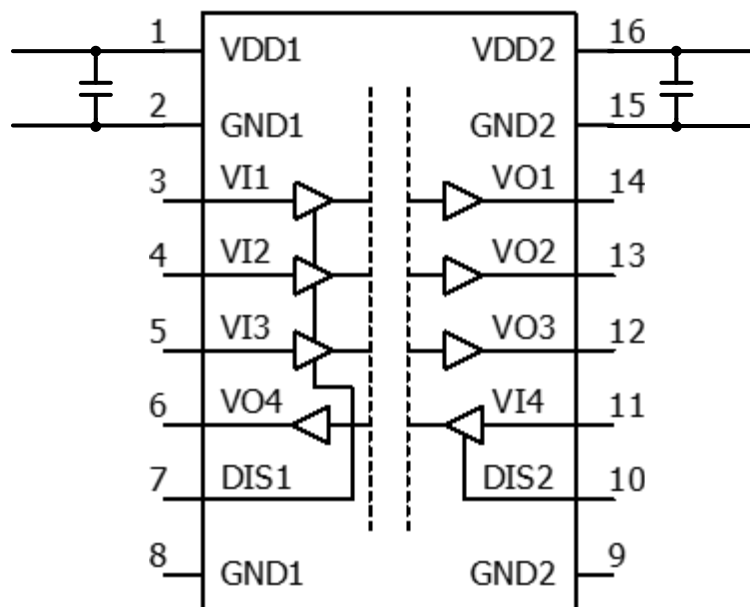


図 14-2 推奨PCBレイアウト

15. パッケージ情報

実装区分	表面実装
ピン数	16
質量 (g)	0.426 (Typical)
パッケージ寸法 幅×長さ×高さ (mm)	10.3×10.0×2.45 (Typical)
パッケージ寸法 幅×長さ×高さ (mm) パッケージ寸法 (mm) / 参考パッド寸法 (mm)	<p>パッケージ寸法</p> <p>ランドパターン寸法 (ご参考)</p>

製品取り扱い上のお願い

株式会社東芝およびその子会社ならびに関係会社を以下「当社」といいます。本資料に掲載されているハードウェア、ソフトウェアおよびシステムを以下「本製品」といいます。

- 本製品に関する情報等、本資料の掲載内容は、技術の進歩などにより予告なしに変更されることがあります。
- 文書による当社の事前の承諾なしに本資料の転載複製を禁じます。また、文書による当社の事前の承諾を得て本資料を転載複製する場合でも、記載内容に一切変更を加えたり、削除したりしないでください。
- 当社は品質、信頼性の向上に努めていますが、半導体・ストレージ製品は一般に誤作動または故障する場合があります。本製品をご使用頂く場合は、本製品の誤作動や故障により生命・身体・財産が侵害されることのないように、お客様の責任において、お客様のハードウェア・ソフトウェア・システムに必要な安全設計を行うことをお願いします。なお、設計および使用に際しては、本製品に関する最新の情報(本資料、仕様書、データシート、アプリケーションノート、半導体信頼性ハンドブックなど)および本製品が使用される機器の取扱説明書、操作説明書などをご確認の上、これに従ってください。また、上記資料などに記載の製品データ、図、表などに示す技術的な内容、プログラム、アルゴリズムその他応用回路例などの情報を使用する場合は、お客様の製品単独およびシステム全体で十分に評価し、お客様の責任において適用可否を判断してください。
- 本製品は、特別に高い品質・信頼性が要求され、またはその故障や誤作動が生命・身体に危害を及ぼす恐れ、膨大な財産損害を引き起こす恐れ、もしくは社会に深刻な影響を及ぼす恐れのある機器(以下“特定用途”という)に使用されることは意図されていませんし、保証もされていません。特定用途には原子力関連機器、航空・宇宙機器、医療機器(ヘルスケア除く)、車載・輸送機器、列車・船舶機器、交通信号機器、燃焼・爆発制御機器、各種安全関連機器、昇降機器、発電関連機器などが含まれますが、本資料に個別に記載する用途は除きます。特定用途に使用された場合には、当社は一切の責任を負いません。なお、詳細は当社営業窓口まで、または当社 Web サイトのお問い合わせフォームからお問い合わせください。
- 本製品を分解、解析、リバースエンジニアリング、改造、改変、翻案、複製等しないでください。
- 本製品を、国内外の法令、規則及び命令により、製造、使用、販売を禁止されている製品に使用することはできません。
- 本資料に掲載してある技術情報は、製品の代表的動作・応用を説明するためのもので、その使用に際して当社及び第三者の知的財産権その他の権利に対する保証または実施権の許諾を行うものではありません。
- 別途、書面による契約またはお客様と当社が合意した仕様書がない限り、当社は、本製品および技術情報に関して、明示的にも黙示的にも一切の保証(機能動作の保証、商品性の保証、特定目的への合致の保証、情報の正確性の保証、第三者の権利の非侵害保証を含むがこれに限らない。)をしておりません。
- 本製品、または本資料に掲載されている技術情報を、大量破壊兵器の開発等の目的、軍事利用の目的、あるいはその他軍事情報の目的で使用しないでください。また、輸出に際しては、「外国為替及び外国貿易法」、「米国輸出管理規則」等、適用ある輸出関連法令を遵守し、それらの定めるところにより必要な手続を行ってください。
- 本製品の RoHS 適合性など、詳細につきましては製品個別に必ず当社営業窓口までお問い合わせください。本製品のご使用に際しては、特定の物質の含有・使用を規制する RoHS 指令等、適用ある環境関連法令を十分調査の上、かかる法令に適合するようご使用ください。お客様がかかる法令を遵守しないことにより生じた損害に関して、当社は一切の責任を負いかねます。