

ハイパワーモジュール シリコンカーバイドNチャネルMOSFET

# MG400V2YMS3

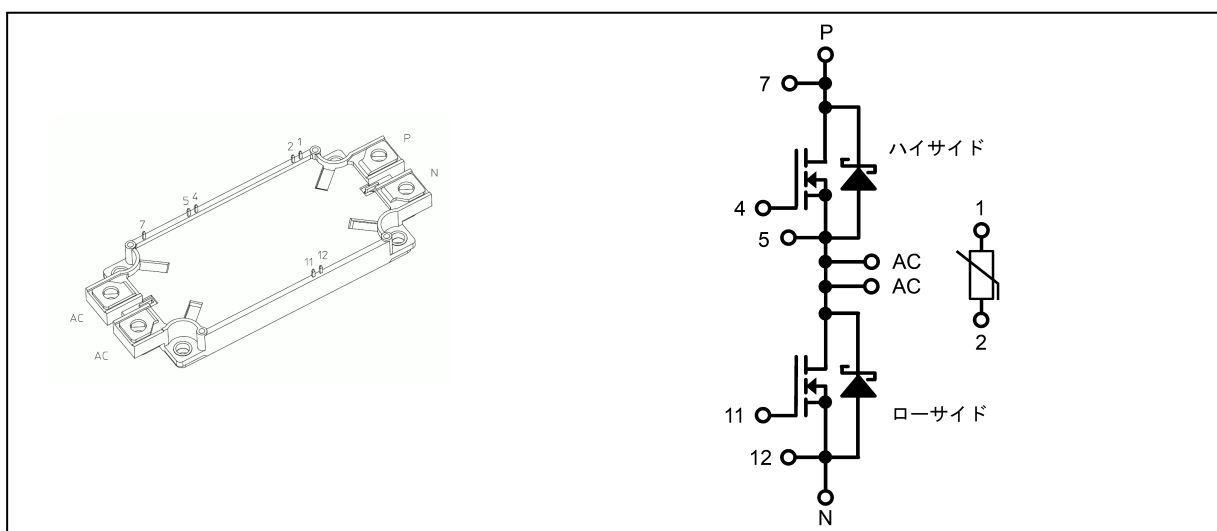
## 1. 用途

- ・ 大電力スイッチング用
- ・ モーターコントローラ (鉄道車両を含む)

## 2. 特長

- (1)  $V_{DSS} = 1700\text{ V}$ ,  $I_D = 400\text{ A}$ のAll SiCモジュール。(低損失・高速スイッチング)
- (2) 低 $L_s$ , 低熱抵抗,  $150\text{ }^\circ\text{C}$ 保証, サーマスタ搭載。(高性能・高信頼性)
- (3) 取り扱いが簡単なエンハンスメントタイプです。
- (4) 電極と金属ケース部が絶縁されており, 放熱器との絶縁が不要です。

## 3. 外観と内部回路構成図



注: P端子・N端子は1箇所、AC端子は2箇所のネジ締めをしてご使用ください。

注1: サーマスタを使用しない場合は、1端子と2端子は、12端子と電氣的に接続してください。

製品量産開始時期

2021-11

## 4. 端子一覧

端子番号	接続
P	P端子(主端子)
N	N端子(主端子)
AC	AC端子(主端子)
1	サーミスタ端子
2	サーミスタ端子
4	ハイサイドゲート端子
5	ハイサイドソースセンス/ローサイドドレインセンス共用端子
7	ハイサイドドレインセンス端子
11	ローサイドゲート端子
12	ローサイドソースセンス端子

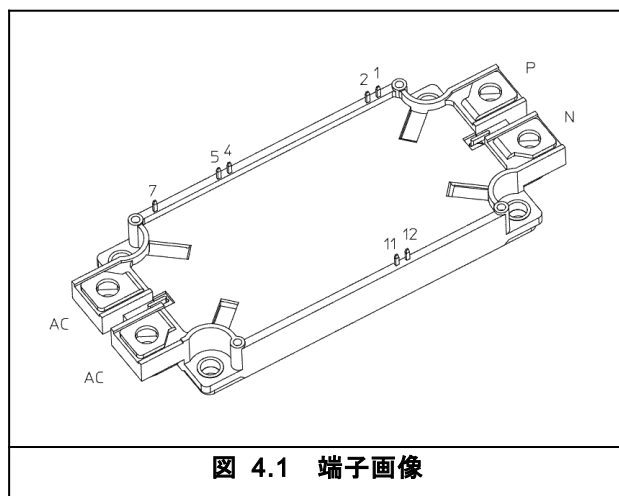


図 4.1 端子画像

5. 絶対最大定格 (注、注1) (特に指定のない限り,  $T_c = 25\text{ }^\circ\text{C}$ )

項目	記号	注記	測定条件	定格	単位
ドレイン・ソース間電圧	$V_{DSS}$			1700	V
ゲート・ソース間電圧	$V_{GSS}$			+ 25 / - 10	V
ドレイン電流 (DC)	$I_D$	(注2)		400	A
ドレイン電流 (パルス)	$I_{DP}$	(注2)		800	A
ドレイン許容損失	$P_D$	(注2)		2000	W
ソース電流 (DC)	$I_S$	(注2)		400	A
ソース電流 (パルス)	$I_{SP}$	(注2)		800	A
チャネル温度	$T_{ch}$			150	$^\circ\text{C}$
保存温度	$T_{stg}$			- 40 ~ 150	$^\circ\text{C}$
絶縁耐圧	$V_{isol}$		AC, 60 s	4000	Vrms
絶縁耐圧 (電極端子-サーミスタ端子間)	$V_{isol}$ (therm)		AC, 60 s	4000	Vrms
締め付けトルク	TOR	(注3)	端子: M6	4.5	N · m
		(注4)	取り付け: M5	3.5	N · m

注: 本製品の使用条件 (使用温度/電流/電圧等) が絶対最大定格以内での使用においても, 高負荷 (高温および大電流/高電圧印加, 多大な温度変化等) で連続して使用される場合は, 信頼性が著しく低下するおそれがあります。

弊社半導体信頼性ハンドブック (取り扱い上のご注意とお願いおよびディレーティングの考え方と方法) および個別信頼性情報 (信頼性試験レポート, 推定故障率等) をご確認の上, 適切な信頼性設計をお願いします。

注1: アプリケーションノートについても参照をお願いします。

注2: チャネル温度が  $150\text{ }^\circ\text{C}$  を超えることのない放熱条件でご使用ください。

注3: 端子(M6)の推奨締め付けトルクは  $4.0\text{ N} \cdot \text{m}$  です。

注4: 取り付け(M5)の推奨締め付けトルクは  $3.0\text{ N} \cdot \text{m}$  です。

## 6. 熱抵抗特性

項目	記号	注記	最小	標準	最大	単位
熱抵抗 (チャネル-ケース間)	$R_{th(ch-c)}$	(注1)	—	—	0.060	K/W
熱抵抗 (ケース-フィン間)	$R_{th(c-f)}$	(注2)	—	0.013	—	K/W

注1: 1/2モジュールあたりの値。

注2: 1モジュールあたりの値。

ケース・フィン間に  $3\text{ W/m} \cdot \text{K}$  のグリースを  $50\text{ }\mu\text{m}$  塗布した場合。グリースはボイドができないように塗布し, 推奨トルクで締め付けて使用してください。

### 7. 電気的特性 (注) (特に指定のない限り, $T_C = 25^\circ\text{C}$ )

項目	記号	注記	測定条件	最小	標準	最大	単位	図示
ゲート・ソース間漏れ電流	$I_{GSS}$		$V_{GS} = +25\text{ V} / -10\text{ V}, V_{DS} = 0\text{ V}$	—	—	$\pm 30$	nA	—
ドレイン・ソース間遮断電流	$I_{DSS}$		$V_{DS} = 1700\text{ V}, V_{GS} = 0\text{ V}$	—	—	250	$\mu\text{A}$	—
ゲートしきい値電圧	$V_{th}$	(注3)	$I_D = 0.4\text{ A}, V_{DS} = 10\text{ V}$	3.5	4.5	5.5	V	—
ドレイン・ソース間オン電圧 (センス端子)	$V_{DS(on)}$ sense	(注2)	$I_D = 400\text{ A}, V_{GS} = +20\text{ V}, T_{ch} = 25^\circ\text{C}$	—	0.8	—	V	—
			$I_D = 400\text{ A}, V_{GS} = +20\text{ V}, T_{ch} = 150^\circ\text{C}$	—	1.6	2.4	V	—
ドレイン・ソース間オン電圧 (主端子)	$V_{DS(on)}$ terminal	(注1)	$I_D = 400\text{ A}, V_{GS} = +20\text{ V}, T_{ch} = 25^\circ\text{C}$	—	1.1	—	V	—
入力容量	$C_{iss}$		$V_{DS} = 900\text{ V}, V_{GS} = 0\text{ V}, f = 10\text{ kHz}$	—	53	—	nF	—
ゲート内部抵抗	$r_{ig}$		$V_{DS} = 10\text{ V}, V_{GS} = 0\text{ V}, f = 1\text{ MHz}$	—	3.5	—	$\Omega$	—
スイッチング時間 (ターンオン遅延時間)	$t_{d(on)}$	(注)	誘導負荷, $V_{DD} = 900\text{ V}, I_D = 400\text{ A},$ $V_{GS} = +20\text{ V} / -6\text{ V},$ $R_{G(on)} = 2.4\ \Omega, R_{G(off)} = 5.1\ \Omega,$ $T_{ch} = 150^\circ\text{C}, L_S \approx 40\text{ nH}$	—	0.22	—	$\mu\text{s}$	7.1
スイッチング時間 (上昇時間)	$t_r$			—	0.07	—	$\mu\text{s}$	7.2
スイッチング時間 (ターンオン時間)	$t_{on}$			—	0.29	—	$\mu\text{s}$	7.3
スイッチング時間 (ターンオフ遅延時間)	$t_{d(off)}$			—	0.61	—	$\mu\text{s}$	
スイッチング時間 (下降時間)	$t_f$			—	0.07	—	$\mu\text{s}$	
スイッチング時間 (ターンオフ時間)	$t_{off}$			—	0.68	—	$\mu\text{s}$	
ターンオンスイッチング損失	$E_{on}$			—	28	—	mJ	
ターンオフスイッチング損失	$E_{off}$			—	27	—	mJ	
ソース・ドレイン間オン電圧 (センス端子)	$V_{SD(on)}$ sense			(注2)	$I_S = 400\text{ A}, V_{GS} = +20\text{ V}, T_{ch} = 25^\circ\text{C}$	—	0.8	—
		$I_S = 400\text{ A}, V_{GS} = +20\text{ V}, T_{ch} = 150^\circ\text{C}$	—		1.5	2.2	V	—
ソース・ドレイン間オン電圧 (主端子)	$V_{SD(on)}$ terminal	(注1)	$I_S = 400\text{ A}, V_{GS} = +20\text{ V}, T_{ch} = 25^\circ\text{C}$	—	1.1	—	V	—
ソース・ドレイン間オフ電圧 (センス端子)	$V_{SD(off)}$ sense	(注2)	$I_S = 400\text{ A}, V_{GS} = -6\text{ V}, T_{ch} = 25^\circ\text{C}$	—	1.6	—	V	—
			$I_S = 400\text{ A}, V_{GS} = -6\text{ V}, T_{ch} = 150^\circ\text{C}$	—	2.4	3.5	V	—
ソース・ドレイン間オフ電圧 (主端子)	$V_{SD(off)}$ terminal	(注1)	$I_S = 400\text{ A}, V_{GS} = -6\text{ V}, T_{ch} = 25^\circ\text{C}$	—	1.9	—	V	—
逆回復時間	$t_{rr}$	(注)	誘導負荷, $V_{DD} = 900\text{ V}, I_S = 400\text{ A},$ $V_{GS} = -6\text{ V},$ ドライブ側: $R_{G(on)} = 2.4\ \Omega,$ $T_{ch} = 150^\circ\text{C}, L_S \approx 40\text{ nH}$	—	50	—	ns	7.4
逆回復損失	$E_{rr}$			—	0.7	—	mJ	7.5 7.6
寄生インダクタンス	$L_{SPN}$		P端子 - N端子間	—	12	—	nH	—
サーミスター定格抵抗	R		$T_C = 25^\circ\text{C}$	3.5	5.0	6.5	k $\Omega$	—
			$T_C = 150^\circ\text{C}$	125	165	205	$\Omega$	—
サーミスターB定数	B		$T_{NTC} = 25 \sim 150^\circ\text{C}$	—	3375	—	K	—

注:  $L_S$ は素子P端子-N端子間の寄生インダクタンス( $L_{SPN}$ )と外部回路の寄生インダクタンス( $L_{ext}$ )を足した値とします。

注1: 特性値は、2つのAC端子を電氣的に接続した状態での値です。

注2: 電圧は、ドレインセンス端子-ソースセンス端子間の電圧です。

注3: 測定直前にゲート・ソース間に-10Vを5ms印加したときの値です。

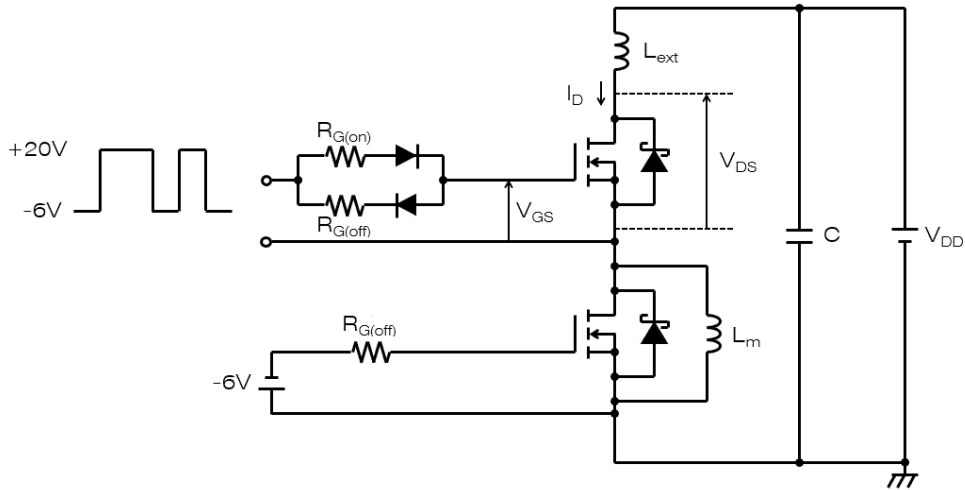


図 7.1 誘導負荷スイッチング測定回路(ハイサイドスイッチング)

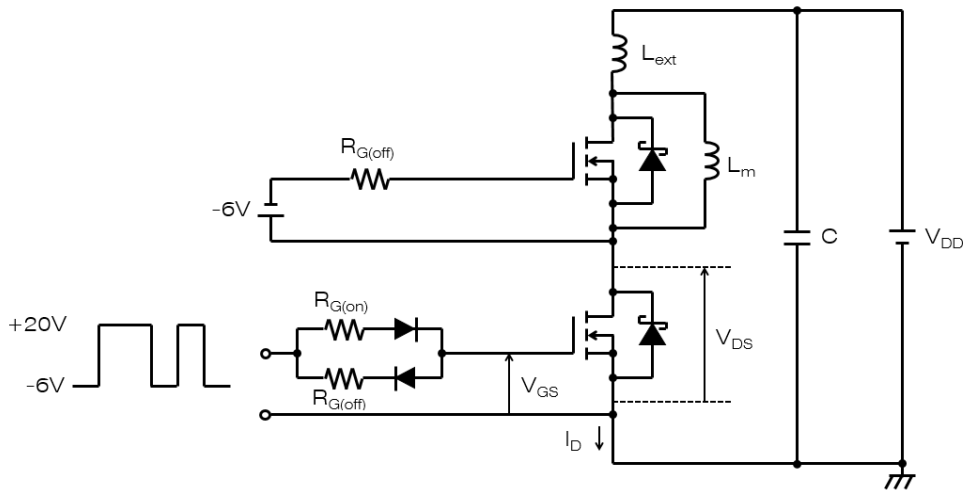


図 7.2 誘導負荷スイッチング測定回路(ローサイドスイッチング)

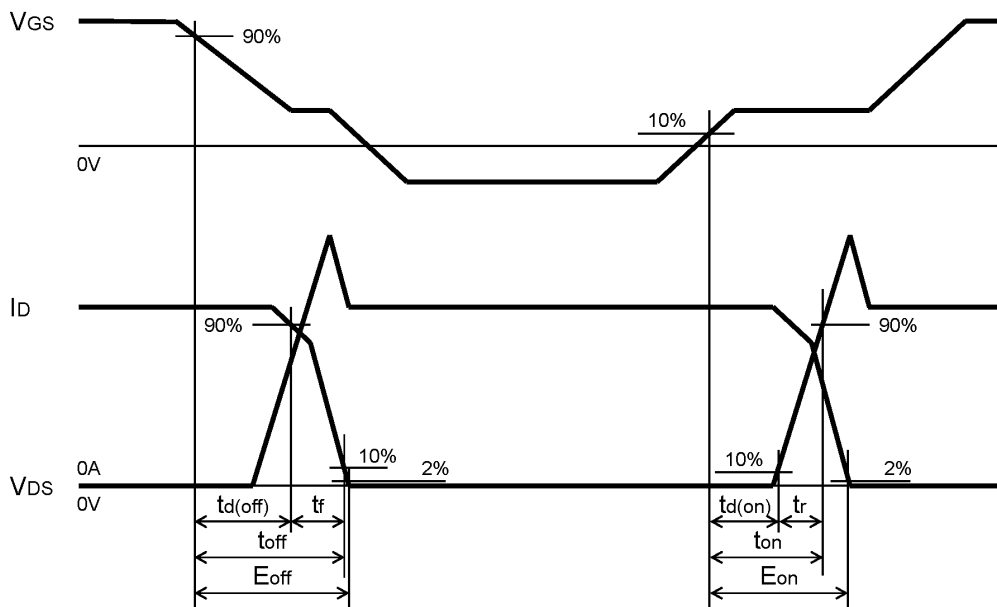


図 7.3 タイミングチャート(MOSFET部)

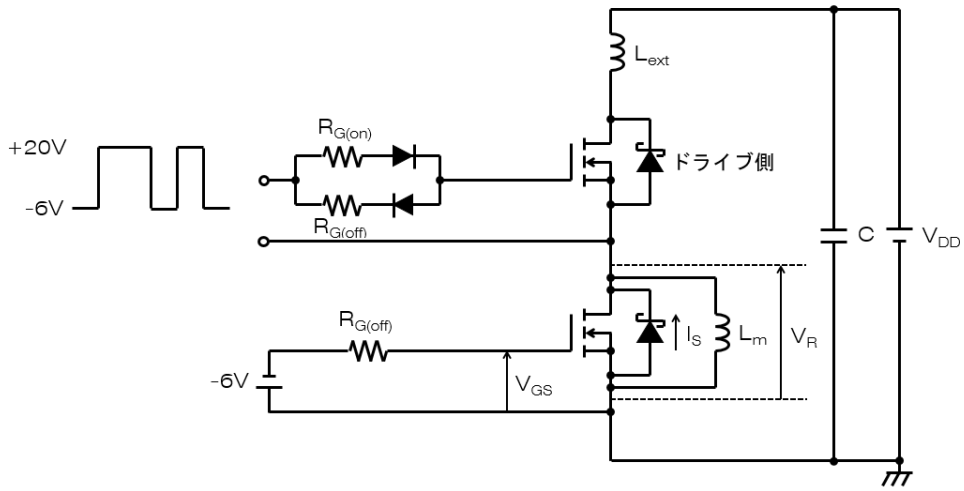


図 7.4 逆回復特性測定回路(ハイサイドスイッチング)

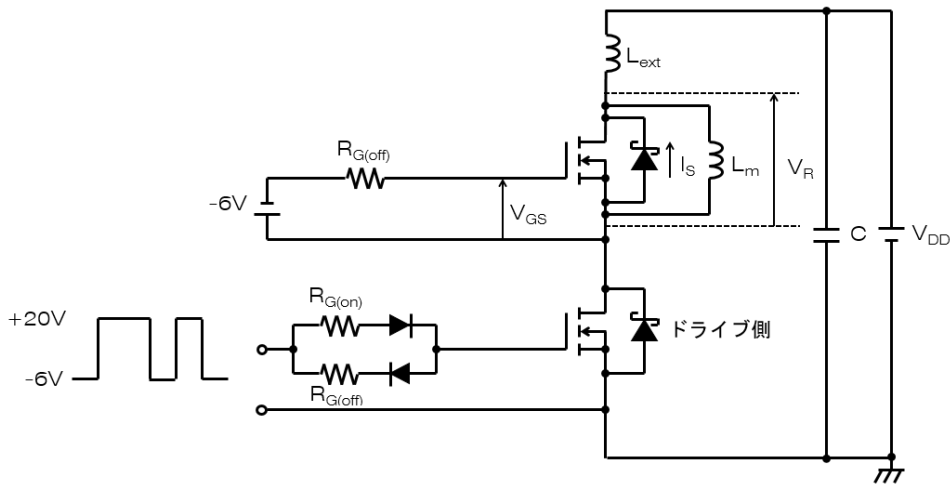


図 7.5 逆回復特性測定回路(ローサイドスイッチング)

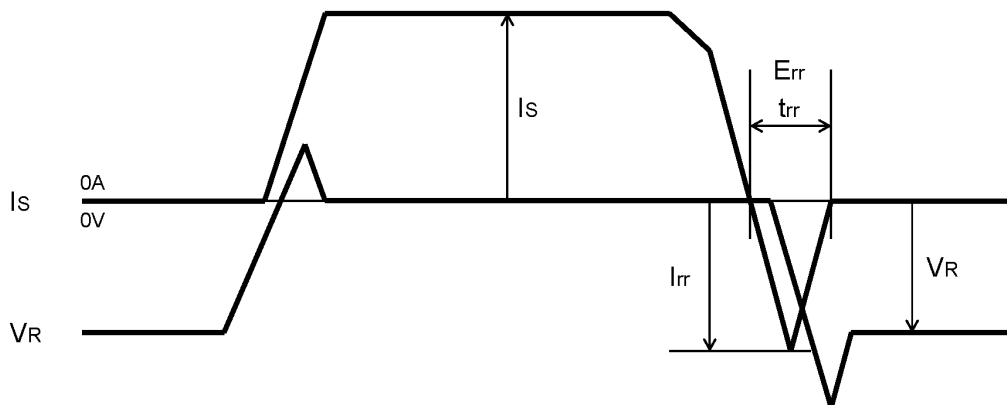


図 7.6 タイミングチャート(ダイオード部)

### 8. 特性図 (注)

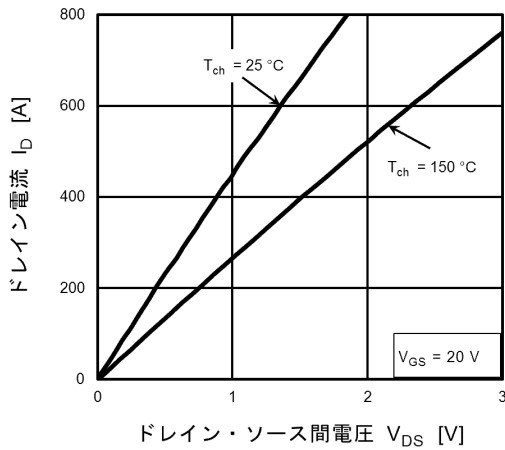


図 8.1  $I_D - V_{DS}$ (注1)

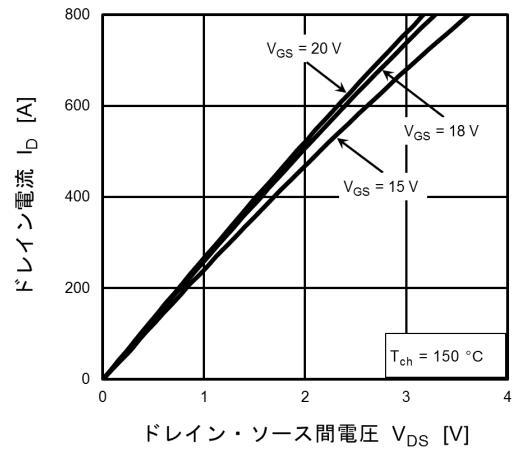


図 8.2  $I_D - V_{DS}$ (注1)

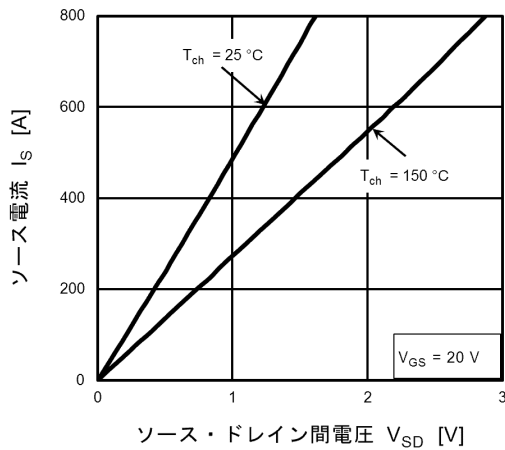


図 8.3  $I_S - V_{SD}$ (注1)

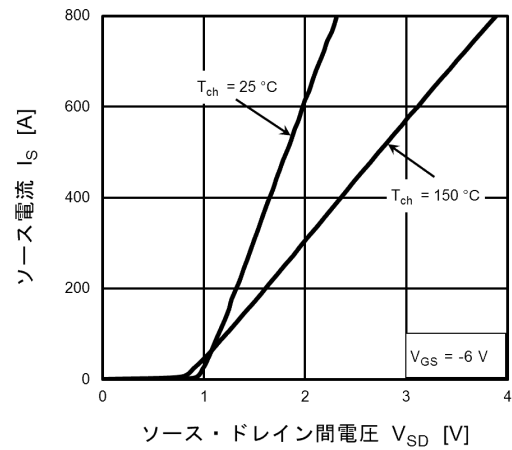


図 8.4  $I_S - V_{SD}$ (注1)

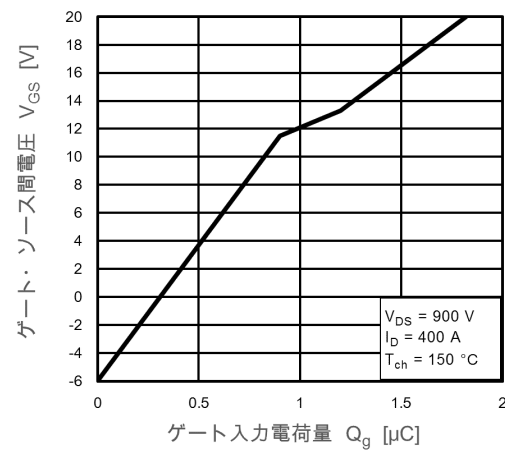


図 8.5  $V_{GS} - Q_g$

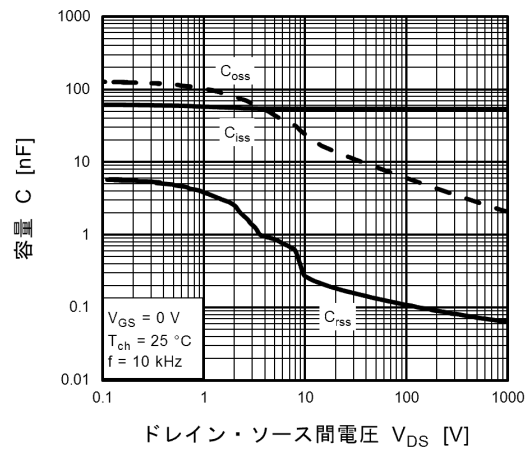


図 8.6  $C_{iss}, C_{oss}, C_{rss} - V_{DS}$

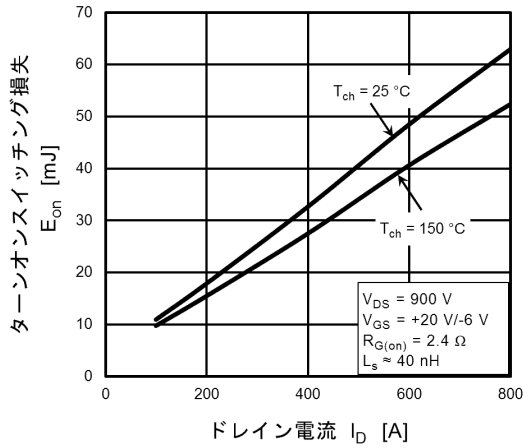


図 8.7  $E_{on} - I_D$

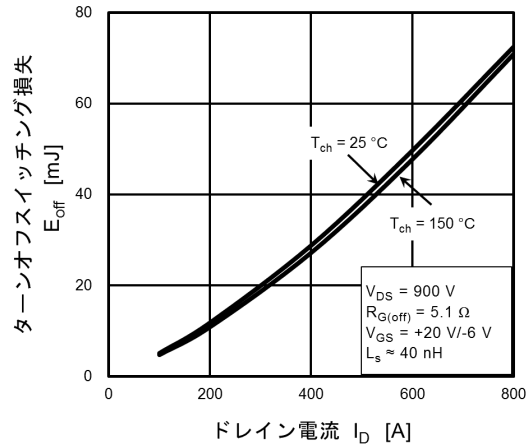


図 8.8  $E_{off} - I_D$

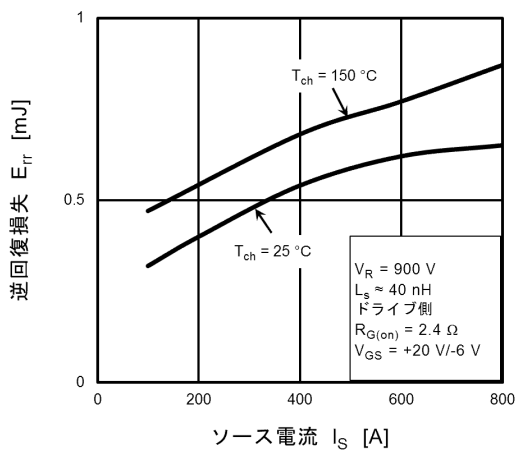


図 8.9  $E_{rr} - I_S$

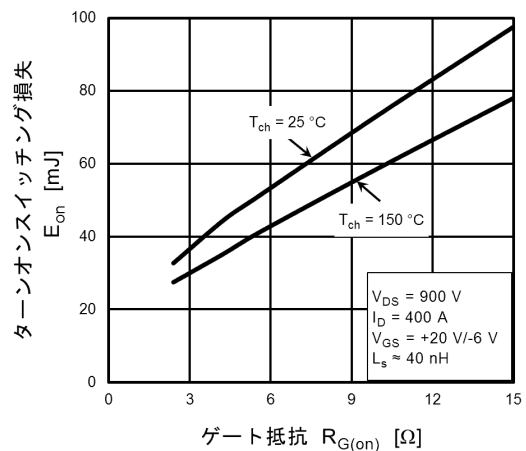


図 8.10  $E_{on} - R_{G(on)}$

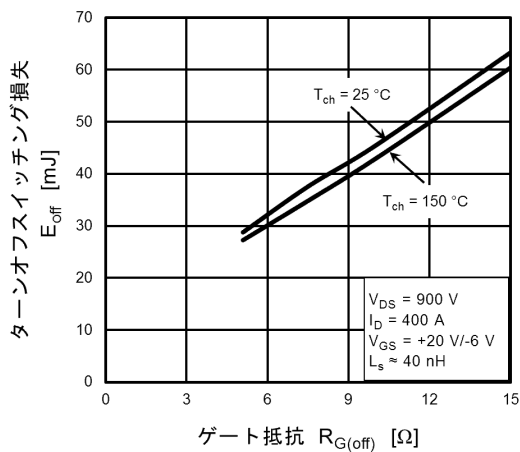


図 8.11  $E_{off} - R_{G(off)}$

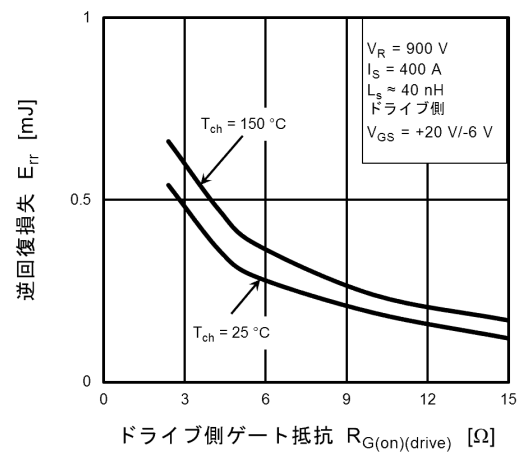


図 8.12  $E_{rr} - R_{G(on)}$



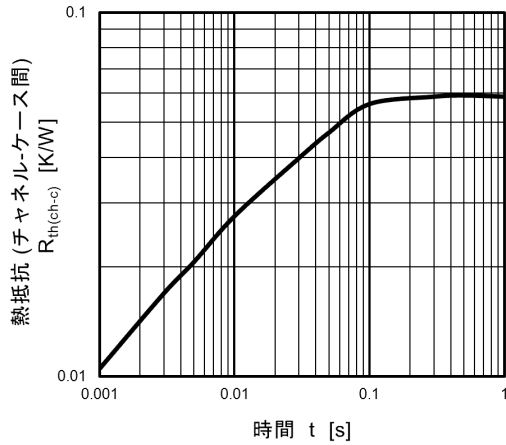


図 8.13  $R_{th(ch-c)} - t$   
(最大値(保証値))

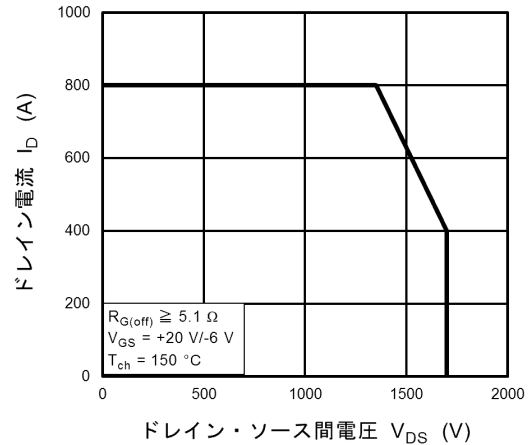


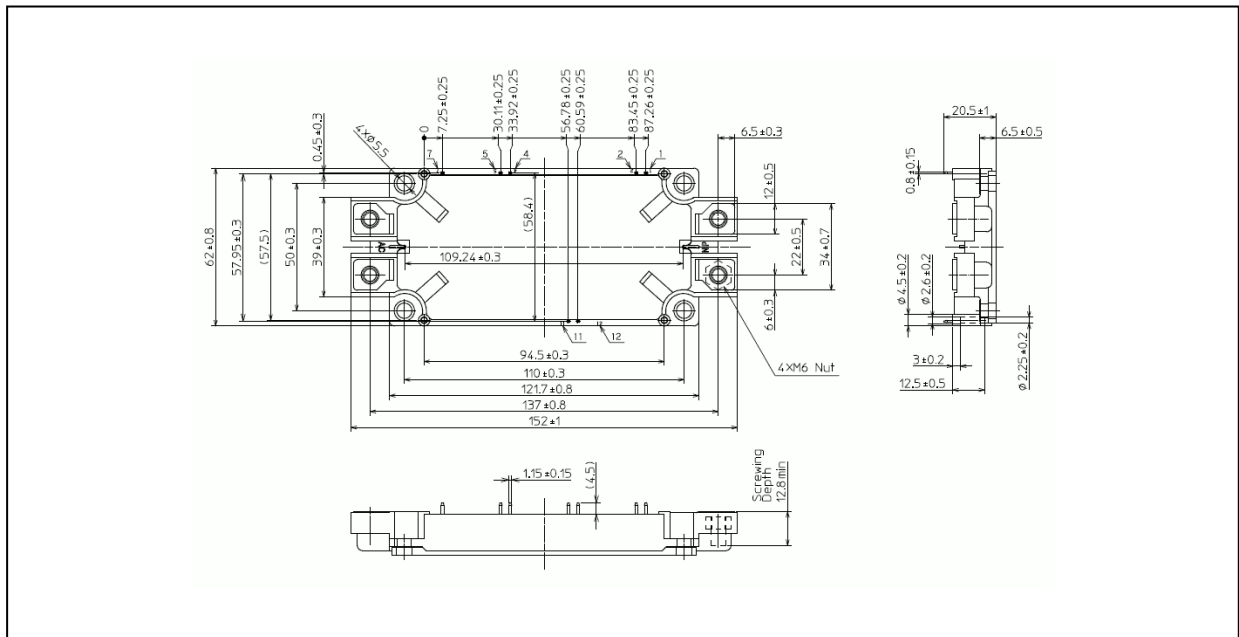
図 8.14 逆バイアス安全動作領域(RBSOA)  
(最大値(保証値))

注: 特性図の値は、特に指定のない限り保証値ではなく参考値です。

注1: ドレイン・ソース間電圧とソース・ドレイン間電圧はセンス端子で測定した電圧です。

### 外形寸法図

Unit: mm



質量: 350 g (typ.)

パッケージ名称
東芝名称: 2-153A1A

## 製品取り扱い上のお願い

株式会社東芝およびその子会社ならびに関係会社を以下「当社」といいます。

本資料に掲載されているハードウェア、ソフトウェアおよびシステムを以下「本製品」といいます。

- 本製品に関する情報等、本資料の掲載内容は、技術の進歩などにより予告なしに変更されることがあります。
- 文書による当社の事前の承諾なしに本資料の転載複製を禁じます。また、文書による当社の事前の承諾を得て本資料を転載複製する場合でも、記載内容に一切変更を加えたり、削除したりしないでください。
- 当社は品質、信頼性の向上に努めていますが、半導体・ストレージ製品は一般に誤作動または故障する場合があります。本製品をご使用頂く場合は、本製品の誤作動や故障により生命・身体・財産が侵害されることのないように、お客様の責任において、お客様のハードウェア・ソフトウェア・システムに必要な安全設計を行うことをお願いします。なお、設計および使用に際しては、本製品に関する最新の情報(本資料、仕様書、データシート、アプリケーションノート、半導体信頼性ハンドブックなど)および本製品が使用される機器の取扱説明書、操作説明書などをご確認の上、これに従ってください。また、上記資料などに記載の製品データ、図、表などに示す技術的な内容、プログラム、アルゴリズムその他応用回路例などの情報を使用する場合は、お客様の製品単独およびシステム全体で十分に評価し、お客様の責任において適用可否を判断してください。
- 本製品は、特別に高い品質・信頼性が要求され、またはその故障や誤作動が生命・身体に危害を及ぼす恐れ、膨大な財産損害を引き起こす恐れ、もしくは社会に深刻な影響を及ぼす恐れのある機器(以下“特定用途”という)に使用されることは意図されていませんし、保証もされていません。  
特定用途には原子力関連機器、航空・宇宙機器、医療機器(ヘルスケア除く)、車載・輸送機器、列車・船舶機器、交通信号機器、燃焼・爆発制御機器、各種安全関連機器、昇降機器、発電関連機器などが含まれますが、本資料に個別に記載する用途は除きます。  
特定用途に使用された場合には、当社は一切の責任を負いません。  
なお、詳細は当社営業窓口まで、または当社Webサイトのお問い合わせフォームからお問い合わせください。
- 本製品を分解、解析、リバースエンジニアリング、改造、改変、翻案、複製等しないでください。
- 本製品を、国内外の法令、規則及び命令により、製造、使用、販売を禁止されている製品に使用することはできません。
- 本資料に掲載してある技術情報は、製品の代表的動作・応用を説明するためのもので、その使用に際して当社及び第三者の知的財産権その他の権利に対する保証または実施権の許諾を行うものではありません。
- 別途、書面による契約またはお客様と当社が合意した仕様書がない限り、当社は、本製品および技術情報に関して、明示的にも黙示的にも一切の保証(機能動作の保証、商品性の保証、特定目的への合致の保証、情報の正確性の保証、第三者の権利の非侵害保証を含むがこれに限らない。)をしておりません。
- 本製品、または本資料に掲載されている技術情報を、大量破壊兵器の開発等の目的、軍事利用の目的、あるいはその他軍事用途の目的で使用しないでください。また、輸出に際しては、「外国為替及び外国貿易法」、「米国輸出管理規則」等、適用ある輸出関連法令を遵守し、それらの定めるところにより必要な手続を行ってください。
- 本製品のRoHS適合性など、詳細につきましては製品個別に必ず当社営業窓口までお問い合わせください。本製品のご使用に際しては、特定の物質の含有・使用を規制するRoHS指令等、適用ある環境関連法令を十分調査の上、かかる法令に適合するようご使用ください。お客様がかかる法令を遵守しないことにより生じた損害に関して、当社は一切の責任を負いかねます。