

ショットキーバリアダイオード

CRS10I30E

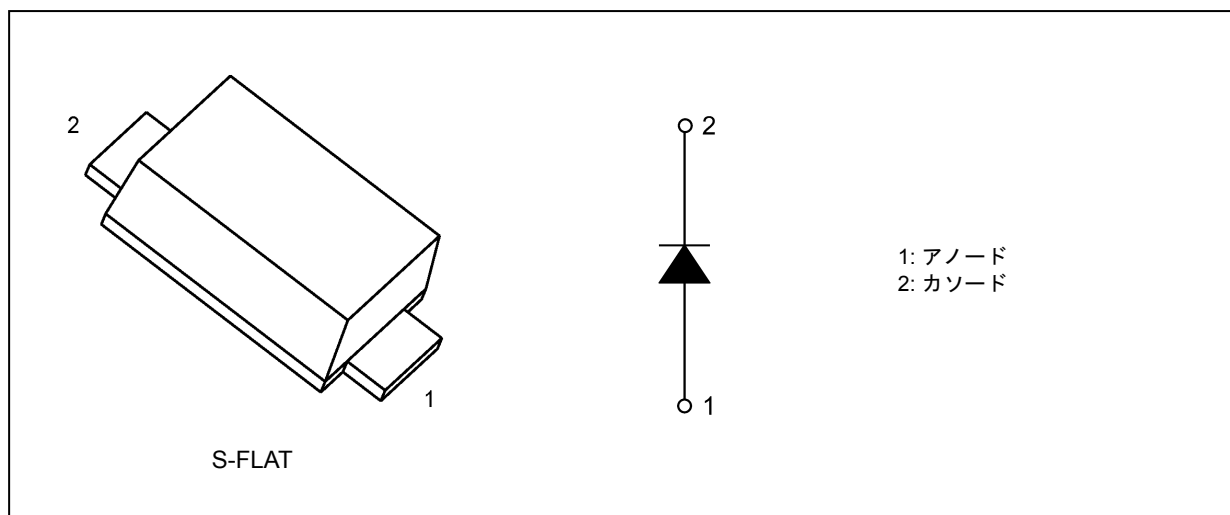
1. 用途

- ・ スイッチングレギュレータの二次側整流用
- ・ 携帯機器のバッテリー逆流防止用

2. 特長

- (1) 繰り返しピーク逆電圧: $V_{RRM} = 30 \text{ V}$
- (2) 平均順電流: $I_{F(AV)} = 1.0 \text{ A}$
- (3) ピーク順電圧: $V_{FM} = 0.48 \text{ V}$ (最大) @ $I_{FM} = 1.0 \text{ A}$ (パルス測定)
- (4) 小型薄型面実装パッケージのため、高密度実装に適しています。
通称名: S-FLAT™

3. 外観と内部回路構成図

4. 絶対最大定格 (注) (特に指定のない限り, $T_a = 25 \text{ }^\circ\text{C}$)

項目	記号	定格	単位
繰り返しピーク逆電圧	V_{RRM}	30	V
平均順電流 (注1)	$I_{F(AV)}$	1.0	A
非繰り返しピーク順電流 (注2)	I_{FSM}	10	A
パルス順電流 (注3)	I_{FP}	16	A
接合温度	T_j	150	$^\circ\text{C}$
保存温度	T_{stg}	-55 ~ 150	$^\circ\text{C}$

注: 本製品の使用条件 (使用温度/電流/電圧等) が絶対最大定格以内での使用においても、高負荷 (高温および大電流/高電圧印加, 多大な温度変化等) で連続して使用される場合は、信頼性が著しく低下するおそれがあります。

弊社半導体信頼性ハンドブック (取り扱い上のご注意とお願いおよびディレーティングの考え方と方法) および個別信頼性情報 (信頼性試験レポート, 推定故障率等) をご確認の上、適切な信頼性設計をお願いします。

注1: $T_a = 93 \text{ }^\circ\text{C}$, セラミック基板実装時, 矩形波通電時 ($\alpha = 180^\circ$), $V_R = 15 \text{ V}$

(基板サイズ: $50 \text{ mm} \times 50 \text{ mm}$, はんだランドサイズ: $2 \text{ mm} \times 2 \text{ mm}$, 基板の厚さ: 0.64 mm)

注2: $f = 50 \text{ Hz}$, 正弦半波, 非繰り返し印加

注3: $t = 1 \text{ ms}$, 矩形波

製品量産開始時期

2022-03

5. 熱抵抗特性

項目	記号	測定条件	最大	単位
熱抵抗 (接合-周囲間)	$R_{th(j-a)}$	セラミック基板実装 基板サイズ: 50 mm × 50 mm はんだランドサイズ: 2 mm × 2 mm 基板の厚さ: 0.64 mm	70	°C/W
		ガラス・エポキシ基板実装 基板サイズ: 50 mm × 50 mm はんだランドサイズ: 6 mm × 6 mm 基板の厚さ: 1.6 mm	140	
熱抵抗 (接合-リード間)	$R_{th(j-l)}$	—	21	°C/W

6. 電気的特性 (特に指定のない限り, $T_a = 25\text{ °C}$)

項目	記号	測定条件	最小	標準	最大	単位
ピーク順電圧	V_{FM}	$I_{FM} = 0.1\text{ A}$ (パルス測定)	—	0.29	—	V
		$I_{FM} = 0.7\text{ A}$ (パルス測定)	—	0.39	0.44	
		$I_{FM} = 1.0\text{ A}$ (パルス測定)	—	0.42	0.48	
繰り返しピーク逆電流	I_{RRM}	$V_{RRM} = 10\text{ V}$ (パルス測定)	—	6	25	μA
		$V_{RRM} = 30\text{ V}$ (パルス測定)	—	9	50	
接合容量	C_j	$V_R = 10\text{ V}, f = 1\text{ MHz}$	—	30	—	pF

7. 現品表示

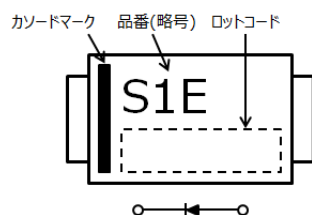


図 7.1 現品表示

略号	品番
S1E	CRS10I30E

8. 使用上の注意

- (1) ショットキーバリアダイオードは、他のダイオードに比べ逆方向漏れ電流が大きく使用する温度・電圧により、熱暴走を生じ破壊に至る場合があります。
- (2) 絶対最大定格は、素子を安全にご使用いただくために一瞬たりともこれを超えてはならない最大値です。ご使用、設計に際しては以下の各最大定格の項目をご参照ください。
 V_{RRM} : DC回路における印加電圧のピーク電圧が絶対最大定格の80%以下
AC回路における印加電圧のピーク電圧が絶対最大定格の50%以下
また、 V_{RRM} は約0.1%/°Cの温度特性を有しております。
低温時の使用に際して併せてご考慮ください。
 $I_{F(AV)}$: 定格の80%以下でかつ接合部温度 (T_j) が最悪条件下で
絶対最大定格の80%以下でご使用されることを推奨いたします。
本定格は素子が十分に放熱されることを前提にしております。
従いまして、十分な放熱が期待されない場合は、 $T_{a(max)} - I_{F(AV)}$ の許容曲線に対して
マージンを考慮の上ご使用ください。
 I_{FSM} : 繰り返し定格ではありません。製品寿命中ほとんど印加されない異常時の定格となります。
 T_j : 信頼性を高めるため、ディレーティングしてご使用ください。
絶対最大定格の80%以下でご使用されることを推奨いたします。
- (3) 熱抵抗特性 (接合部・周囲間) は素子の実装、取り付け状態によって変わります。
ご使用の際の放熱板、基板、参考パッド寸法等をご考慮の上、適用できる熱抵抗値を選択してください。
- (4) その他ご使用に際しては、弊社ホームページをご確認ください。

9. 参考パッド寸法

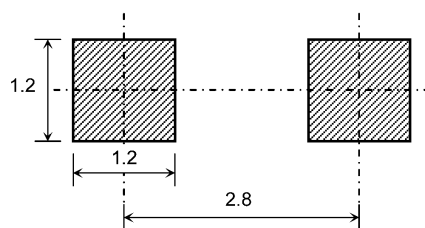


図 9.1 参考パッド寸法 (Unit: mm)

10. 特性図 (注)

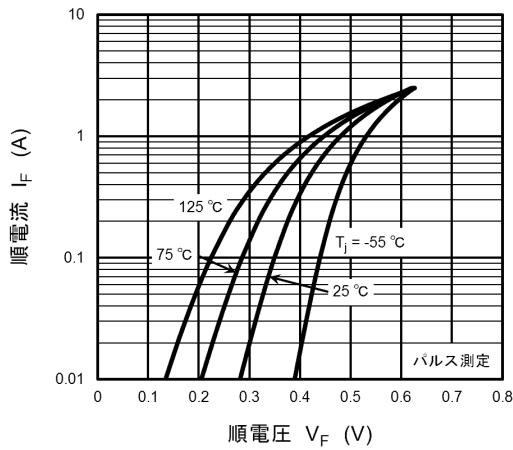


図 10.1 $I_F - V_F$ (最大参考値)

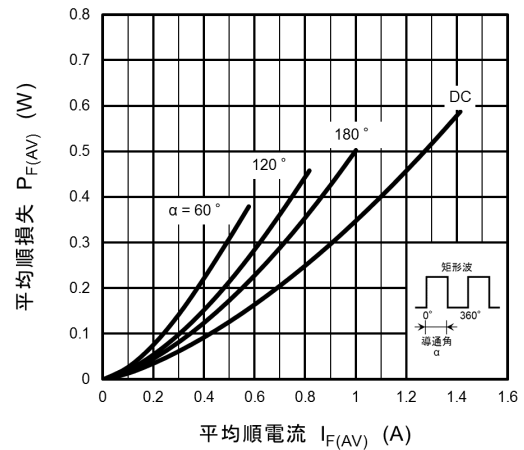


図 10.2 $P_{F(AV)} - I_{F(AV)}$

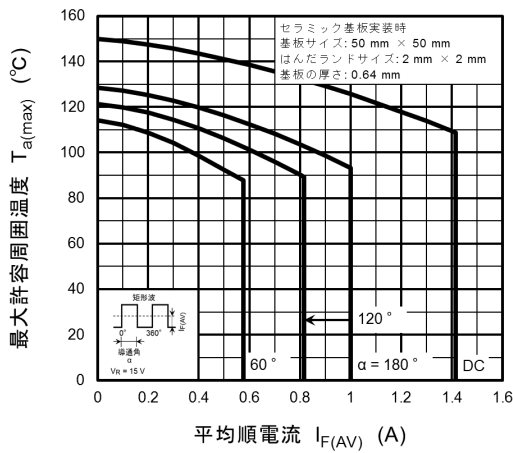


図 10.3 $T_{a(max)} - I_{F(AV)}$

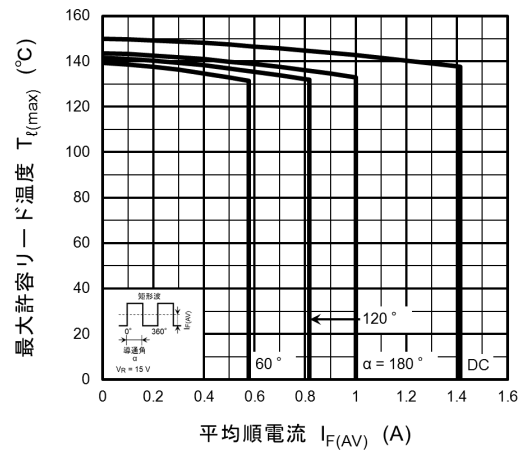


図 10.4 $T_{l(max)} - I_{F(AV)}$

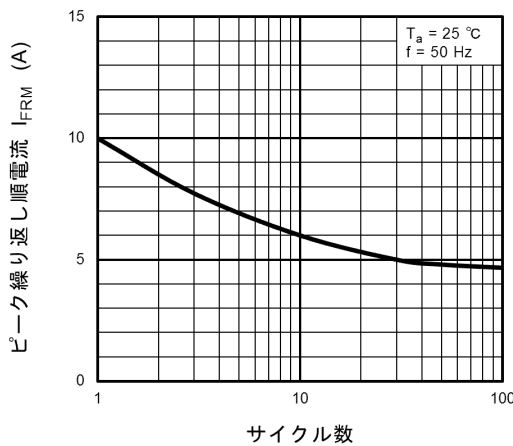


図 10.5 $I_{FRM} - \text{サイクル数}$ (最大値)

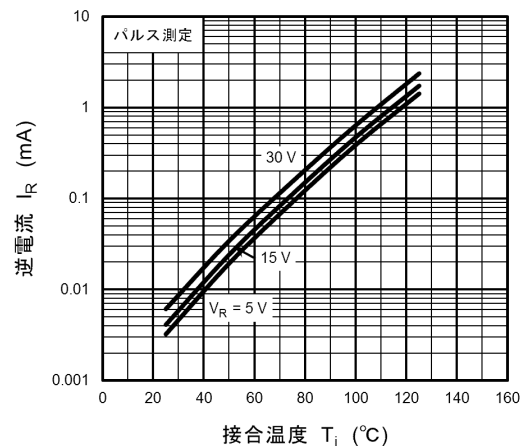


図 10.6 $I_R - T_j$

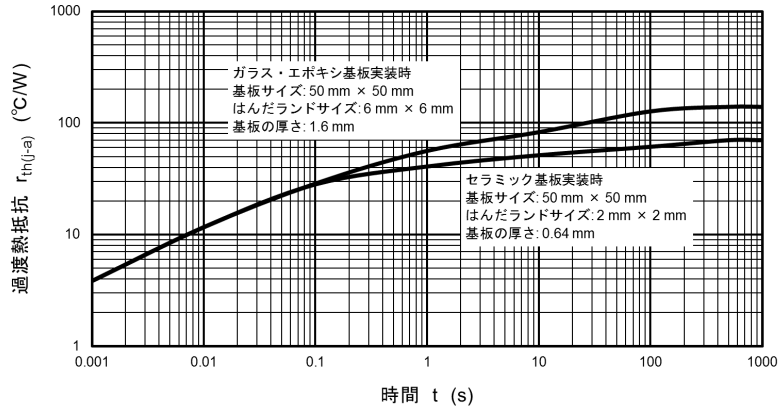


図 10.7 $r_{th(j-a)} - t$

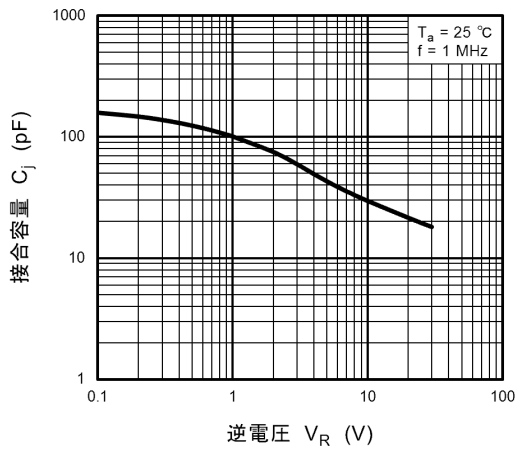
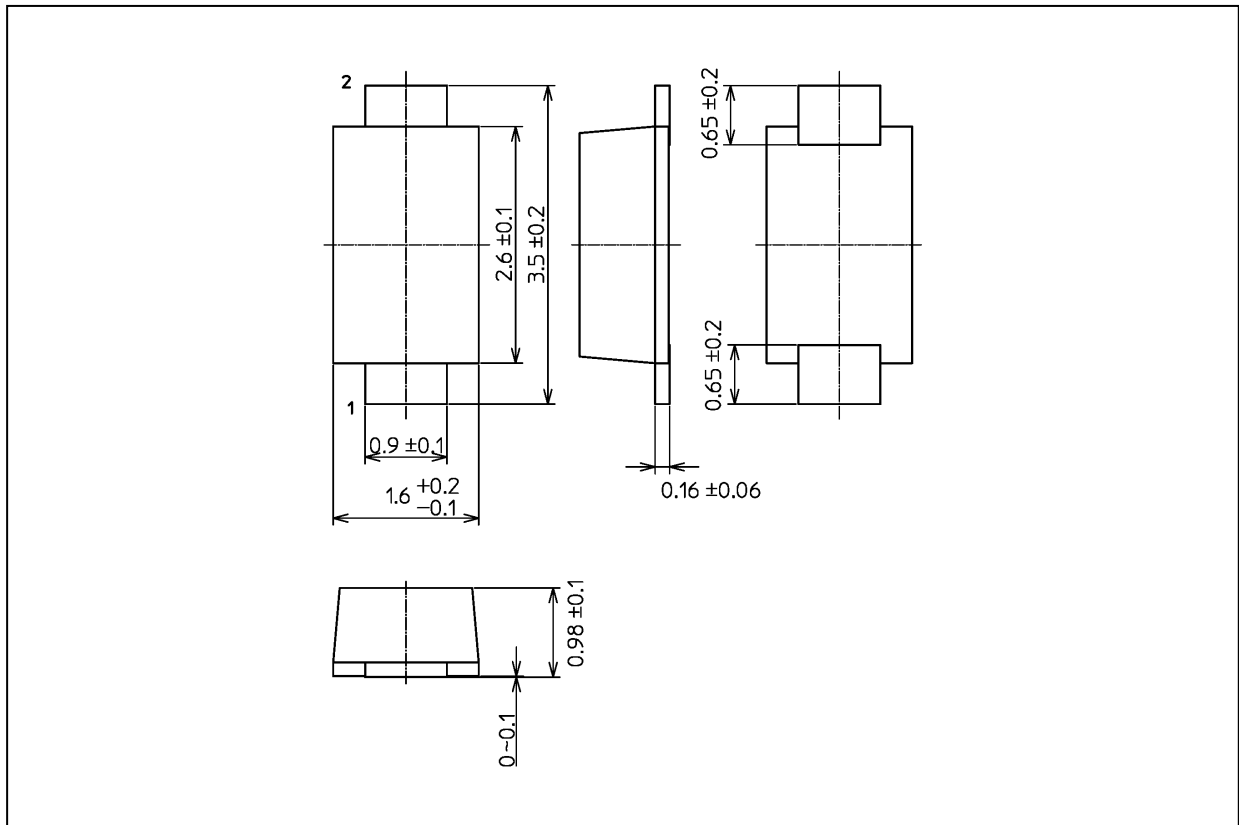


図 10.8 $C_j - V_R$

注: 特性図の値は, 特に指定のない限り保証値ではなく参考値です。

外形寸法図

Unit: mm



質量: 0.011 g (typ.)

パッケージ名称
東芝名称: 3-2A1S
通称名: S-FLAT

製品取り扱い上のお願い

株式会社東芝およびその子会社ならびに関係会社を以下「当社」といいます。

本資料に掲載されているハードウェア、ソフトウェアおよびシステムを以下「本製品」といいます。

- 本製品に関する情報等、本資料の掲載内容は、技術の進歩などにより予告なしに変更されることがあります。
- 文書による当社の事前の承諾なしに本資料の転載複製を禁じます。また、文書による当社の事前の承諾を得て本資料を転載複製する場合でも、記載内容に一切変更を加えたり、削除したりしないでください。
- 当社は品質、信頼性の向上に努めていますが、半導体・ストレージ製品は一般に誤作動または故障する場合があります。本製品をご使用頂く場合は、本製品の誤作動や故障により生命・身体・財産が侵害されることのないように、お客様の責任において、お客様のハードウェア・ソフトウェア・システムに必要な安全設計を行うことをお願いします。なお、設計および使用に際しては、本製品に関する最新の情報(本資料、仕様書、データシート、アプリケーションノート、半導体信頼性ハンドブックなど)および本製品が使用される機器の取扱説明書、操作説明書などをご確認の上、これに従ってください。また、上記資料などに記載の製品データ、図、表などに示す技術的な内容、プログラム、アルゴリズムその他応用回路例などの情報を使用する場合は、お客様の製品単独およびシステム全体で十分に評価し、お客様の責任において適用可否を判断してください。
- 本製品は、特別に高い品質・信頼性が要求され、またはその故障や誤作動が生命・身体に危害を及ぼす恐れ、膨大な財産損害を引き起こす恐れ、もしくは社会に深刻な影響を及ぼす恐れのある機器(以下“特定用途”という)に使用されることは意図されていませんし、保証もされていません。
特定用途には原子力関連機器、航空・宇宙機器、医療機器(ヘルスケア除く)、車載・輸送機器、列車・船舶機器、交通信号機器、燃焼・爆発制御機器、各種安全関連機器、昇降機器、発電関連機器などが含まれますが、本資料に個別に記載する用途は除きます。
特定用途に使用された場合には、当社は一切の責任を負いません。
なお、詳細は当社営業窓口まで、または当社Webサイトのお問い合わせフォームからお問い合わせください。
- 本製品を分解、解析、リバースエンジニアリング、改造、改変、翻案、複製等しないでください。
- 本製品を、国内外の法令、規則及び命令により、製造、使用、販売を禁止されている製品に使用することはできません。
- 本資料に掲載してある技術情報は、製品の代表的動作・応用を説明するためのもので、その使用に際して当社及び第三者の知的財産権その他の権利に対する保証または実施権の許諾を行うものではありません。
- 別途、書面による契約またはお客様と当社が合意した仕様書がない限り、当社は、本製品および技術情報に関して、明示的にも黙示的にも一切の保証(機能動作の保証、商品性の保証、特定目的への合致の保証、情報の正確性の保証、第三者の権利の非侵害保証を含むがこれに限らない。)をしておりません。
- 本製品、または本資料に掲載されている技術情報を、大量破壊兵器の開発等の目的、軍事利用の目的、あるいはその他軍事用途の目的で使用しないでください。また、輸出に際しては、「外国為替及び外国貿易法」、「米国輸出管理規則」等、適用ある輸出関連法令を遵守し、それらの定めるところにより必要な手続を行ってください。
- 本製品のRoHS適合性など、詳細につきましては製品個別に必ず当社営業窓口までお問い合わせください。本製品のご使用に際しては、特定の物質の含有・使用を規制するRoHS指令等、適用ある環境関連法令を十分調査の上、かかる法令に適合するようご使用ください。お客様がかかる法令を遵守しないことにより生じた損害に関して、当社は一切の責任を負いかねます。