

東芝 CMOS 集積回路 シリコン モノリシック

TC78B002FNG

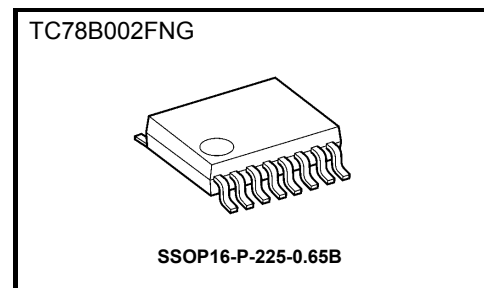
ファンモータ用 単相全波ドライバ

TC78B002FNG は、出力トランジスタに DMOS 素子を採用したファンモータ用 単相全波ドライバ IC です。

低いオン抵抗の DMOS 出力ドライバおよび PWM 駆動方式の採用により、高効率の駆動が可能です。

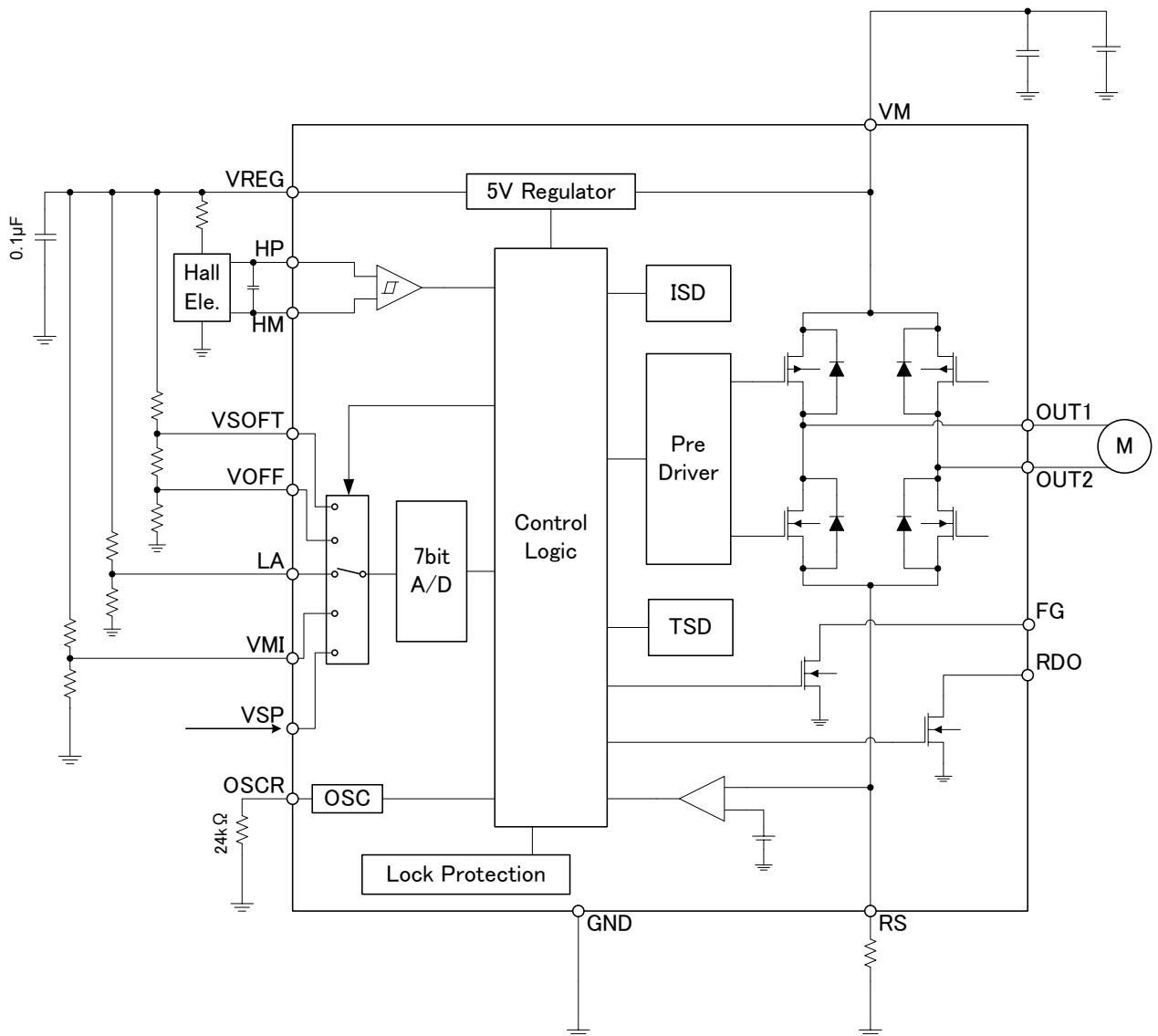
特 長

- 単相全波駆動方式
- モータ電源電圧： $V_M = 16V$ (動作範囲最大)
- 出力電流： $I_{out} = 1.5A$ (最大)
- PWM 制御
- 発振回路内蔵 (外付け抵抗)
- ソフトスイッチング駆動
- ロック保護、自動復帰機能
- クイックスタート
- ホールバイアス内蔵
- 回転数パルス信号 (FG)、ロック検出信号 (RDO) 出力
- 電流リミット機能
- 過電流保護内蔵
- サーマルシャットダウン内蔵

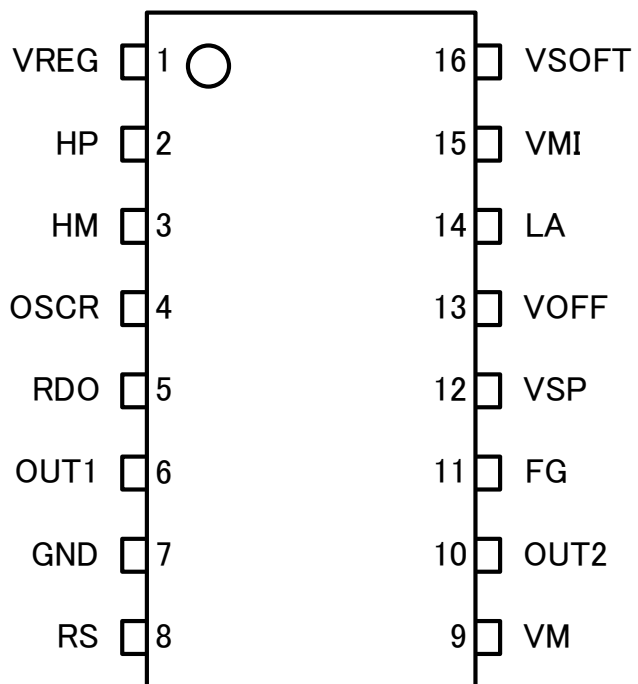


質量: 0.07g (標準)

ブロック図 (応用回路例)



ピン配置図



端子説明

端子番号	端子名	端子説明
1	VREG	5V 基準電圧出力端子
2	HP	ホール信号入力端子+
3	HM	ホール信号入力端子-
4	OSCR	発振回路抵抗接続端子
5	RDO	ロックアラーム出力端子
6	OUT1	モータ出力端子 1
7	GND	グランド接続端子
8	RS	出力電流検出抵抗接続端子
9	VM	電源端子
10	OUT2	モータ出力端子 2
11	FG	回転出力端子
12	VSP	出力デューティ設定端子
13	VOFF	通電相切り替え時 OFF 期間設定端子
14	LA	進角設定端子
15	VMI	最小出力デューティ設定端子
16	VSOFT	ソフトスイッチング時間設定端子

絶対最大定格 (Ta = 25°C)

項目	記号	定格	単位
電源電圧	VM	18	V
入力電圧	V _{IN}	-0.3~6 (注1)	V
出力電圧	V _{OUT}	18 (注2)	V
出力電流	OUT1,OUT2	I _{OUT}	1.5 (注3)
	VREG端子	I _{OUT}	10
FG端子シンク電流	I _{FG}	10	mA
RDO端子シンク電流	I _{RDO}	10	mA
最大許容損失	P _D	0.96 (注4)	W
動作温度	T _{opr}	-40~105	°C
保存温度	T _{stg}	-55~150	°C

注: 絶対最大定格は瞬時たりとも超えてはならない規格です。絶対最大定格を超えるとICの破壊や劣化や損傷の原因となり、IC以外にも破壊や損傷や劣化を与えるおそれがあります。いかなる動作条件においても必ず絶対最大定格を超えないように設計を行ってください。ご使用に際しては、記載された動作範囲内でご使用ください。

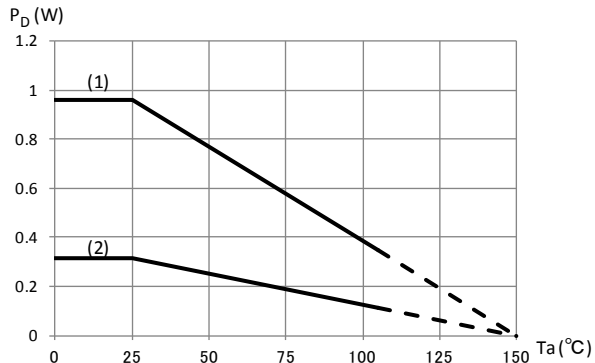
注1: VMI、VSP、VSOFT、VOFF、LA端子

注2: OUT1、OUT2、FG、RDO端子

注3: ただしP_Dを超えないこと

注4: パッケージ基板実装時

パッケージの許容損失



(1) 基板実装時 (40mm×30mm×1.6mm 2 layers, FR-4 board) R_{th(j-a)}=130°C/W

(2) IC単体 R_{th(j-a)}=400°C/W

動作範囲 (Ta = 25°C)

項目	記号	最小	標準	最大	単位
電源電圧	VM _{opr1}	5.5	12	16	V
低電圧動作電源電圧	VM _{opr2}	3.5	4.5	5.5	V
内部発振周波数 (注1)	f _{OSC}	8	10	12	MHz
PWM周波数	f _{PWM}	20	25	30	kHz
入力電圧 (注2)	V _{IN}	0	—	V _{REG}	V

注1: 低電圧動作時、10MHz以上の動作は保証範囲外となります。

注2: VMI、VSOFT、VOFF、LA端子

電氣的特性 (特に記載がない場合、Ta = 25°C, VM = 12V)

項目	記号	測定条件	最小	標準	最大	単位	
電源電流	I _{VM}	VM = 12 V, V _{REG} = OPEN Hall 入力=100Hz, 出力 OPEN	—	3	5	mA	
ホール 信号入力	同相入力電圧範囲	V _{CMRH}	0	—	V _{REG} -1.5	V	
	入力振幅範囲	V _H	40	—	—	mV	
	入力電流	I _H	V _{HP} -V _{HM} ≥ 100mV	—	—	1	μA
	ヒステリシス+電圧	V _{HHYS+}	(設計目標値)(注1)	5	10	15	mV
	ヒステリシス-電圧	V _{HHYS-}	(設計目標値)(注1)	-15	-10	-5	mV
VREG 端子電圧	V _{REG}	VREG 端子出力ソース電流=10mA	4.5	5.0	5.5	V	
ADC 変換最大値電圧	V _{ADC}	(設計目標値)(注1)	—	V _{REG} -0.75	—	V	
出力 On Duty (注1)	Duty(20)	R _{OSC} =24kΩ、出力 1kΩ 負荷 V _{SP} =1.2V, V _{MI} =0V または V _{MI} =1.2V, V _{SP} =0V	15	20	25	%	
	Duty(50)	R _{OSC} =24kΩ、出力 1kΩ 負荷 V _{SP} =2.2V, V _{MI} =0V または V _{MI} =2.2V, V _{SP} =0V	43	50	57	%	
	Duty(80)	R _{OSC} =24kΩ、出力 1kΩ 負荷 V _{SP} =3.2V, V _{MI} =0V または V _{MI} =3.2V, V _{SP} =0V	70	80	90	%	
VSP しきい値	V _{AD(L)}	出力停止しきい値電圧	0.5	0.55	—	V	
	V _{AD(H)}	フル出力しきい値電圧	—	3.9	4.3		
VSP 信号応答時間	T _{VSP}	(設計目標値)(注1)	—	—	10	ms	
内部発振周波数	f _{OSC}	R _{OSC} =24kΩ 内部分周周波数より代替測定	8	10	12	MHz	
PWM 周波数	f _{PWM}	R _{OSC} =24kΩ	20	25	30	kHz	
端子入力電流	I _{IN}	VSP, VMI, VSOFT, VOFF, LA 端子 入力電圧 0~V _{REG}	—	—	1	μA	
出力オン抵抗	R _{on(H+L)}	I _{OUT} = 0.2A	—	1.6	2.5	Ω	
ソフトスイッチング時間 (注1)	T _{SOFT(0)}	R _{OSC} =24kΩ, Hall 入力=100Hz VOFF=0V, VSOFT=0V	—	—	0	°	
	T _{SOFT(45)}	R _{OSC} =24kΩ, Hall 入力=100Hz VOFF=0V, VSOFT=V _{REG} *0.45	43	—	47		
	T _{SOFT(90)}	R _{OSC} =24kΩ, Hall 入力=100Hz VOFF=0V, VSOFT=V _{REG}	84	—	90		
OFF 期間 (注1)	T _{OFF(0)}	R _{OSC} =24kΩ, Hall 入力=100Hz VSOFT=0V, VOFF=0V	—	—	0	°	
	T _{OFF(45)}	R _{OSC} =24kΩ, Hall 入力=100Hz VSOFT=0V, VOFF=V _{REG} *0.45	43	—	47		
	T _{OFF(90)}	R _{OSC} =24kΩ, Hall 入力=100Hz VSOFT=0V, VOFF=V _{REG}	84	—	90		
進角補正 (注1)	T _{LA(0)}	R _{OSC} =24kΩ, Hall 入力=100Hz LA=0V	—	—	0	°	
	T _{LA(11.25)}	R _{OSC} =24kΩ, Hall 入力=100Hz LA=V _{REG} *0.23	10	—	12		
	T _{LA(22.5)}	R _{OSC} =24kΩ, Hall 入力=100Hz LA=V _{REG}	21	—	24		

項 目		記 号	測 定 条 件	最小	標準	最大	単位
FG RDO 端子	出 力 L o w 電 圧	V _{OUT(L)}	I _{FG/RDO} =5mA	—	—	0.3	V
	出 力 リ ー ク 電 流	I _{OUT(H)}	V _{FG/RDO} =5V	—	—	1	μA
RS 端子電流リミット検出電圧		V _{RS}		0.27	0.3	0.33	V
電流リミット検出マスク期間		T _{mask}	(設計目標値)(注1)	1.2	1.5	1.8	μs
過電流遮断回路動作電流		I _{LIM}	(設計目標値)(注1)	—	2.5	—	A
過電流遮断回路マスク期間		T _{ISDMASK}	(設計目標値)(注1)	—	2	—	μs
過電流遮断回路OFF時間		T _{ISDOFF}	(設計目標値)(注1)	—	100	—	ms
熱遮断回路動作温度		T _{SD}	ジャンクション温度 (設計目標値)(注1)	—	170	—	°C
熱遮断回路ヒステリシス		ΔT _{SD}	(設計目標値)(注1)	—	40	—	°C
ロック検出ON時間		T _{ON}	R _{OSC} =24kΩ (設計目標値)(注1)	0.32	0.4	0.48	s
ロック検出OFF時間		T _{OFF}	R _{OSC} =24kΩ (設計目標値)(注1)	3.2	4	4.8	s
低電圧検出電圧		V _{UVLO}	動作電圧 (設計目標値)(注1)	2.6	2.9	3.2	V
		V _{PORRL}	復帰電圧 (設計目標値)(注1)	2.9	3.2	3.5	V
出力スイッチング特性		t _r	(設計目標値)(注1)	—	100	—	ns
		t _f	(設計目標値)(注1)	—	100	—	

注1: 出荷テストは実施していません

参考データ

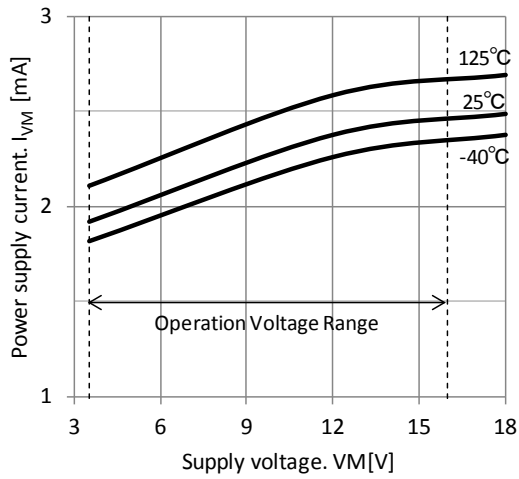


Fig.1 電源電流

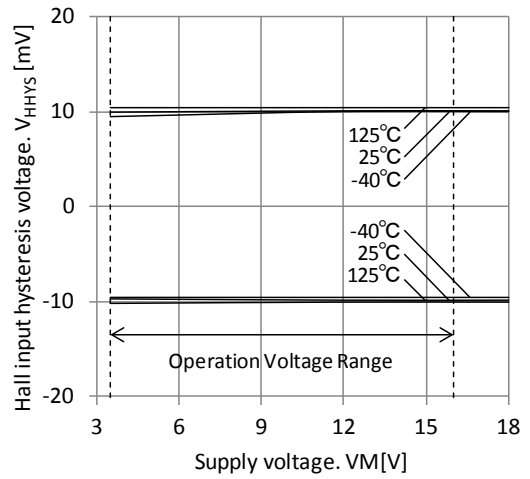


Fig.2 ホール信号入力ヒステリシス電圧

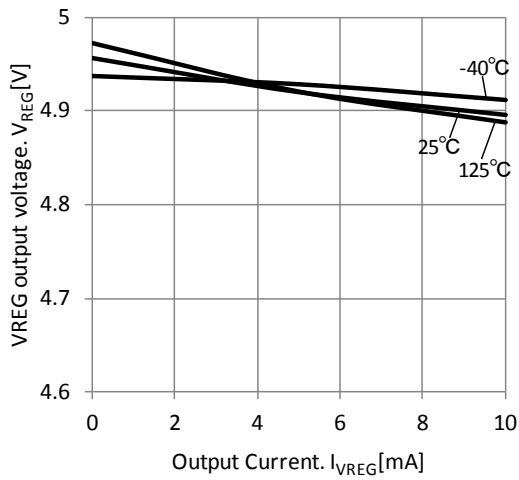


Fig.3 VREG 端子電圧($V_M=12V$)

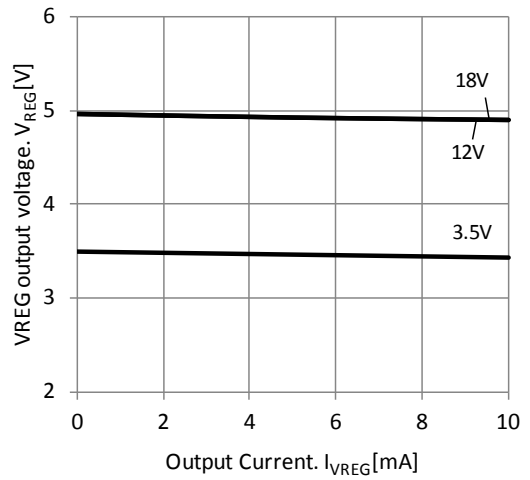


Fig.4 VREG 端子電圧($T_a=25^\circ C$)

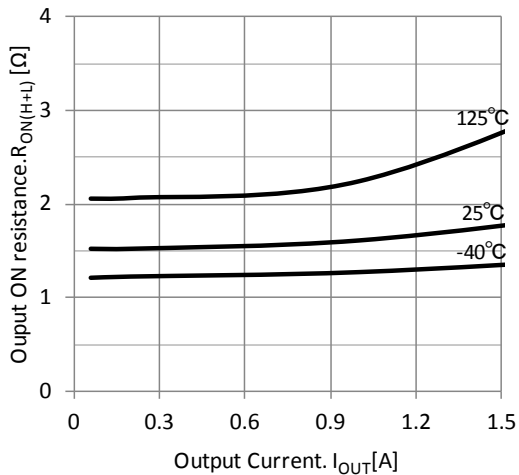


Fig.5 出力オン抵抗($V_M=12V$)

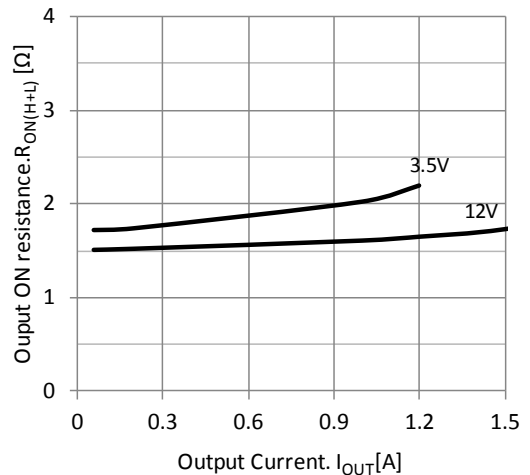


Fig.6 出力オン抵抗($T_a=25^\circ C$)

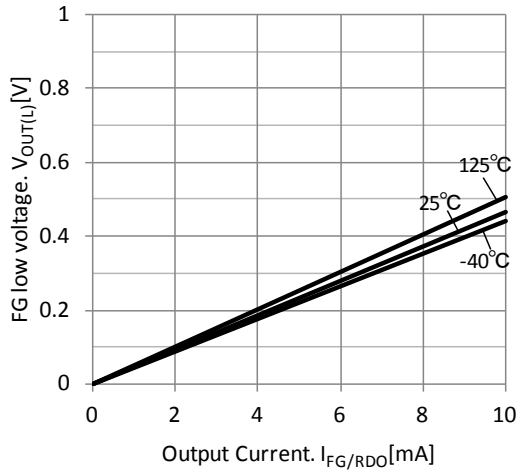


Fig.7 FG/RDO 端子 L 電圧(VM=12V)

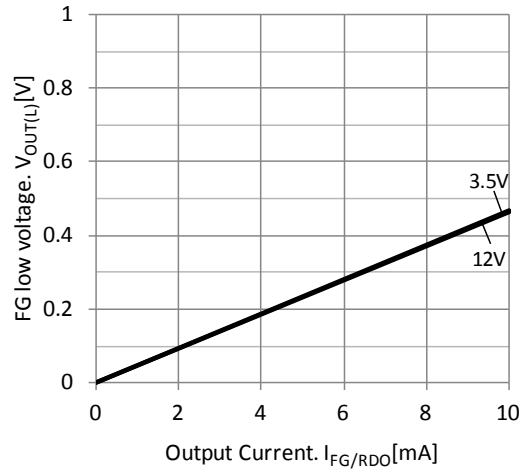


Fig.8 FG/RDO 端子 L 電圧(Ta=25°C)

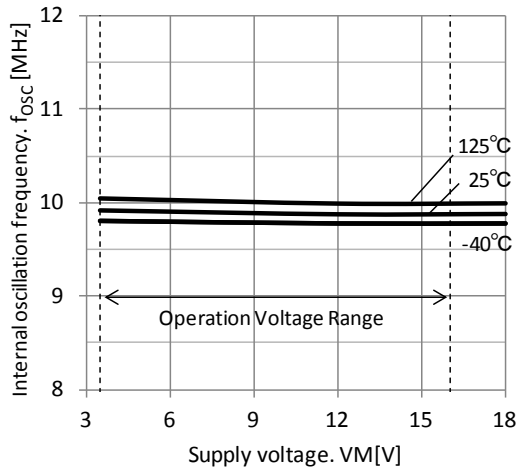


Fig.9 内部発振周波数

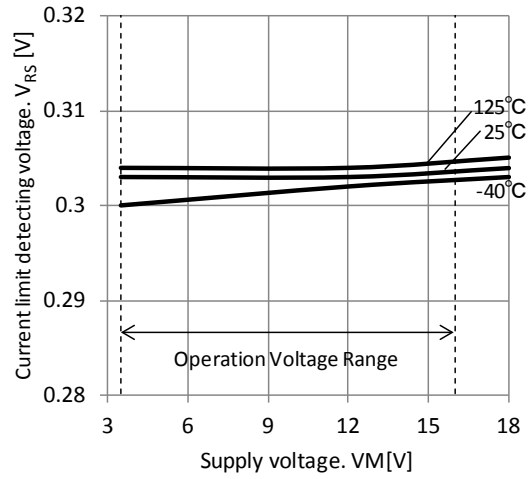


Fig.10 RS 端子電流リミット検出電圧

入出力等価回路

端子名	入出力信号	等価回路
HP HM	ホール信号入力端子 同相入力電圧範囲 0V~VREG-1.5V	
VSP VMI LA	制御電圧入力端子	
VSOF VOFF	制御電圧入力端子	
VREG	電圧出力端子 VREG = 5V (typ)	
FG RDO	デジタル出力端子 オープンドレイン出力 High を出力するために外部でプルアップする必要があります。	

端子名	入出力信号	等価回路
VM OUT1 OUT2 RS	モータ出力端子	
OSCR	発振回路抵抗外付け端子	

動作説明

等価回路は、回路を説明するため、一部省略・簡略化している場合があります。
 タイミングチャートは機能・動作を説明するため、単純化している場合があります。

1. 基本動作

始動時は、ホール入力信号より通電相を決め矩形波で駆動します。

ホール入力検出信号が $f = 5\text{Hz (typ)}$ 以上の回転数に達すると、ホール入力信号から次の通電タイミングを推定して通電パターンを発生しモータを駆動します。

<入出力ファンクション表>

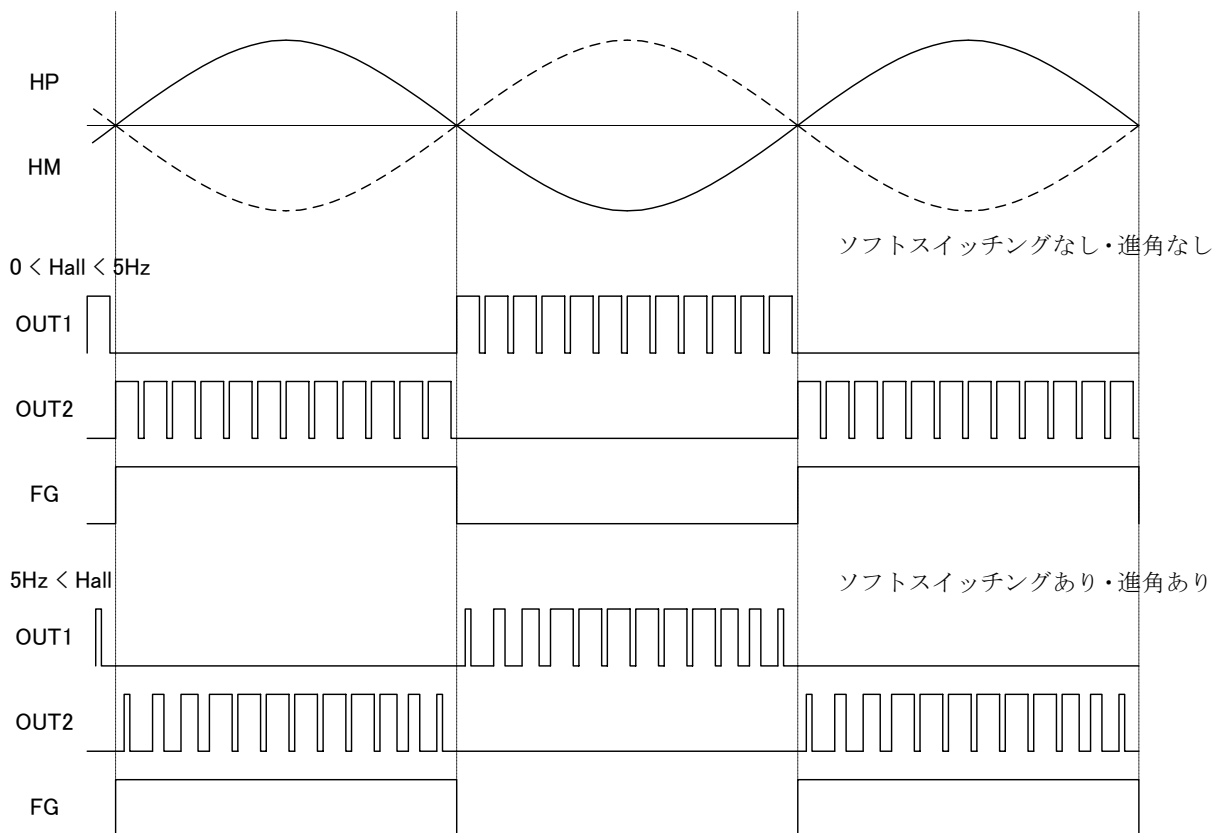
HP	HM	OUT1	OUT2	FG	RDO	モード
H	L	L	PWM	OFF	L	回転中 (注 1)
L	H	PWM	L	L	L	
H	L	L	OFF	OFF	—	電流リミット動作時(注 2)
L	H	OFF	L	L	—	
—	—	OFF	OFF	—	OFF	ロック保護時(注 3)
—	—	OFF	OFF	—	—	過熱保護時

注 1：ホール入力信号により、通電相の切り替えを行います。相切り替えに応じて FG 信号を出力します。
 進角設定により通電タイミングが前になることがあります。

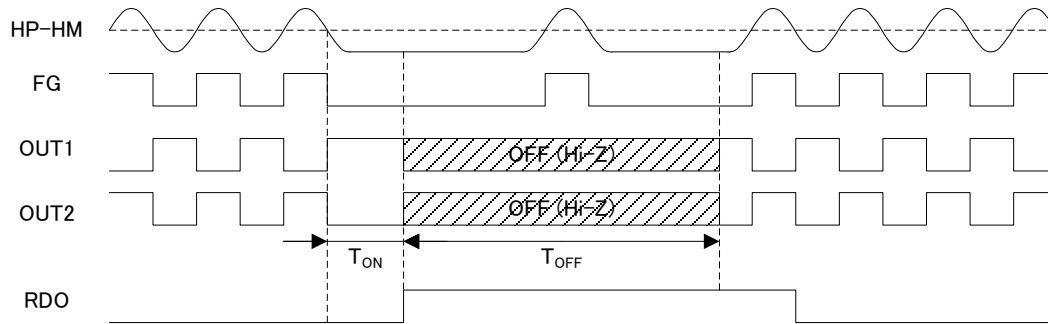
注 2：電流リミット動作中、上段パワートランジスタを OFF します。PWM 周波数ごと自動復帰します。

注 3：FG 出力はロック保護中でも、回転中と同様、ロータ位置により異なります。

タイミングチャート (通常回転時)



タイミングチャート(ロック保護時)



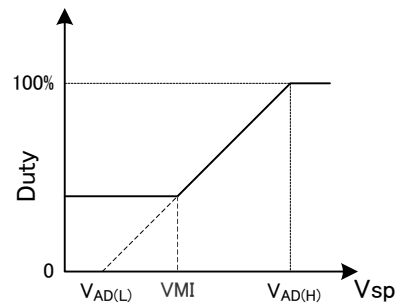
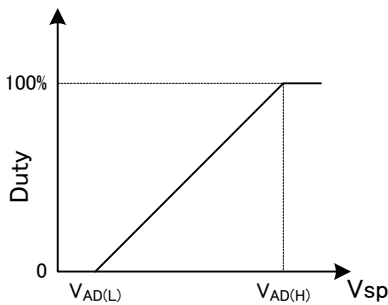
2. VSP/ VMI 入力端子

VSP 端子は $V_{AD(L)}$ を超えると出力を開始し、 $V_{AD(L)}$ 以下だと出力オフとなります。また VMI 端子電圧による VSP の最小電圧がクリップされます。

VMI 端子による最小デューティ設定を使用しない場合、VMI 端子を GND にしてください。

VSP 端子、VMI 端子に入力されるアナログ電圧を 7 ビット AD コンバータで変換し、出力 PWM のデューティを制御します。

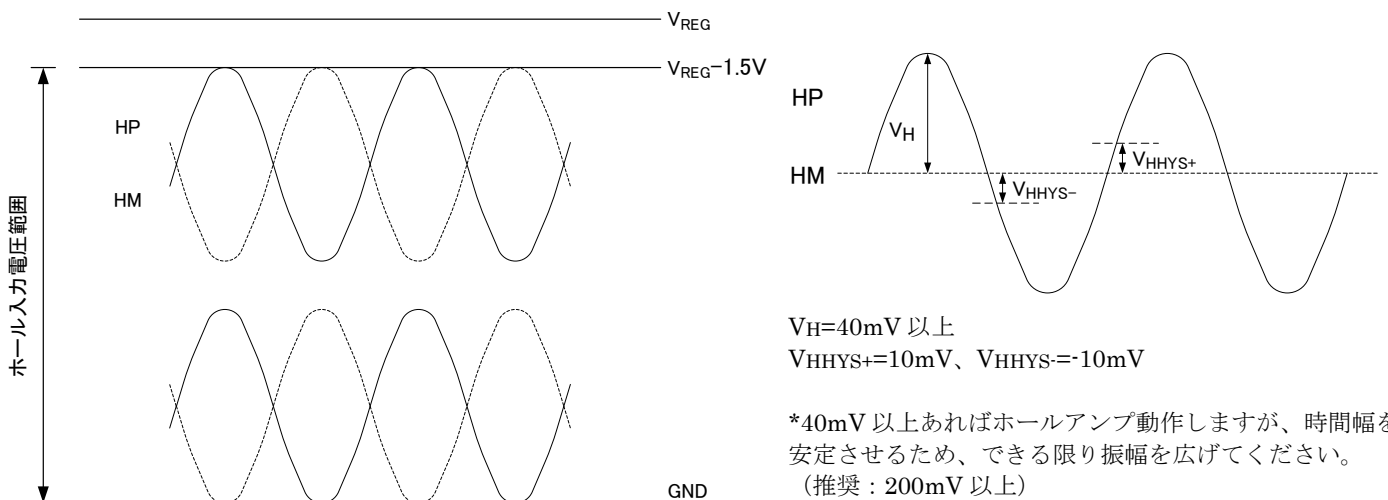
0	\leq	$VSP, VMI \leq$	$V_{AD(L)}$	\rightarrow	Duty = 0%
$V_{AD(L)}$	$<$	$VSP, VMI \leq$	$V_{AD(H)}$	\rightarrow	下図 (17/127 ~ 116/127)
$V_{AD(H)}$	$<$	$VSP, VMI \leq$	V_{REG}	\rightarrow	Duty = 100% (117/127 ~ 127/127)



(本回路はソフトスイッチング機能があるので、PWM のデューティは出力のピーク値における値を示します。)

3. ホール入力信号

ホール信号は以下に示すような特性をホール入力端子に入力することができます。



*40mV 以上あればホールアンプ動作しますが、時間幅を安定させるため、できる限り振幅を広げてください。
(推奨：200mV 以上)

4. OSC 発振周波数と PWM 周波数

OSCR 端子に外付け抵抗を接続し、CR 発振を行い内部で基準クロックを作ります。

OSC 回路の発振周波数は、以下の式で近似されます。

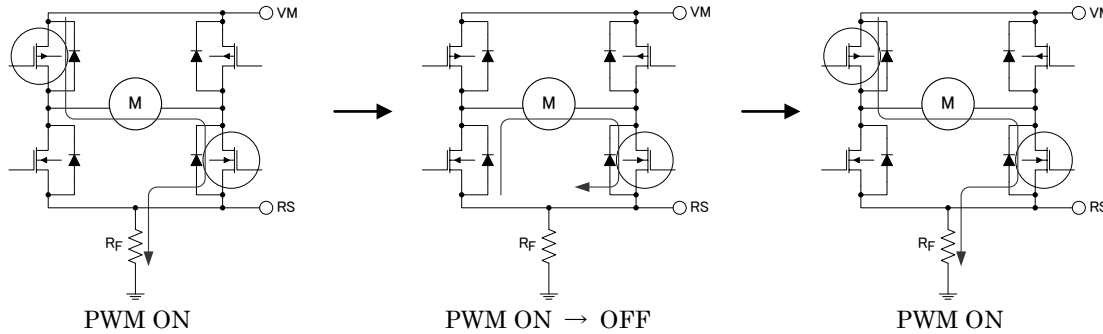
$$f_{osc} = 1/(2C[F] \times R_{osc}[\Omega]) [Hz] = 1/(2 \times 2.08e-12[F] \times R_{osc}[\Omega]) [Hz]$$

外付け抵抗は 24kΩ の場合、発振周波数は 10MHz(typ)となります。

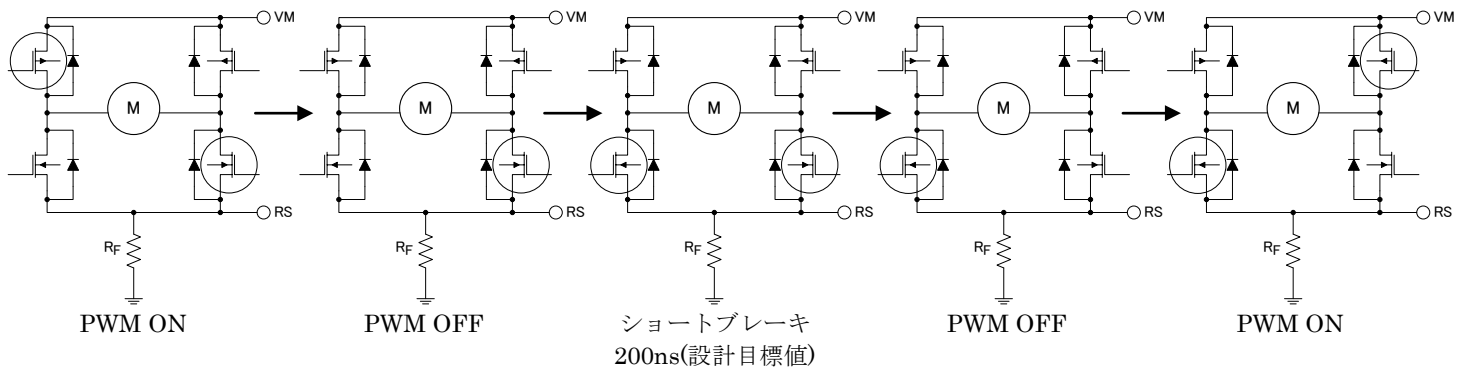
出力 PWM 周波数 $f_{PWM} = f_{osc}/400$ 。

5. PWM 出力動作

PWM 駆動時、上側のパワートランジスタの ON と OFF の繰り返しとなります。



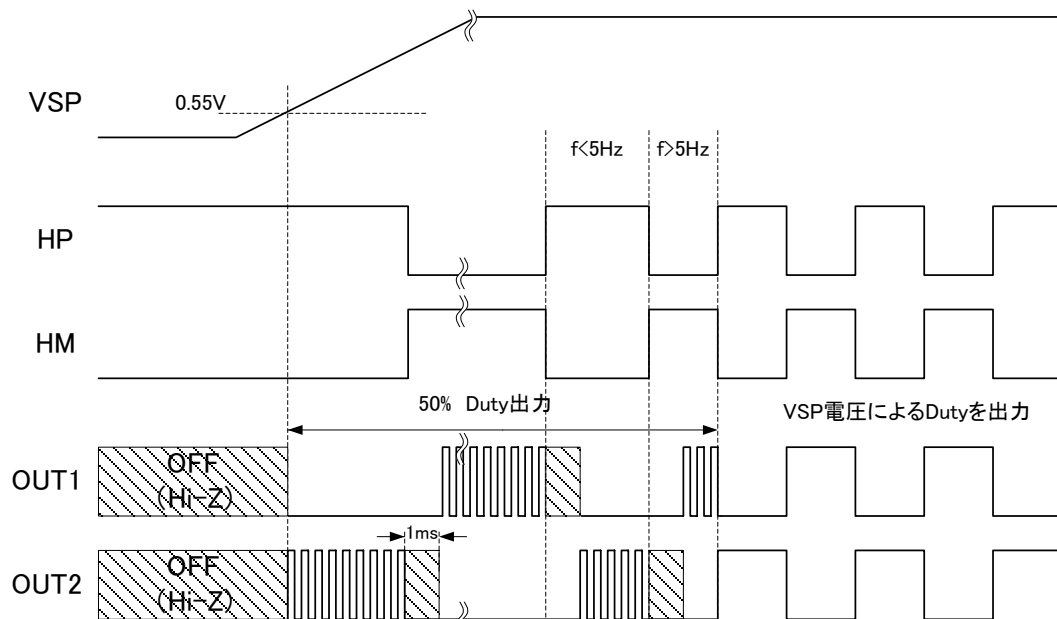
位相切り替え時、パワートランジスタの動作は下記順番となります。



6. 起動時動作

VSP 端子は $V_{AD(L)}$ 以上で出力開始します。起動トルクを確保するため、モータ回転数は 5Hz(typ) 以上検出まで 50% の Duty で PWM 出力します。

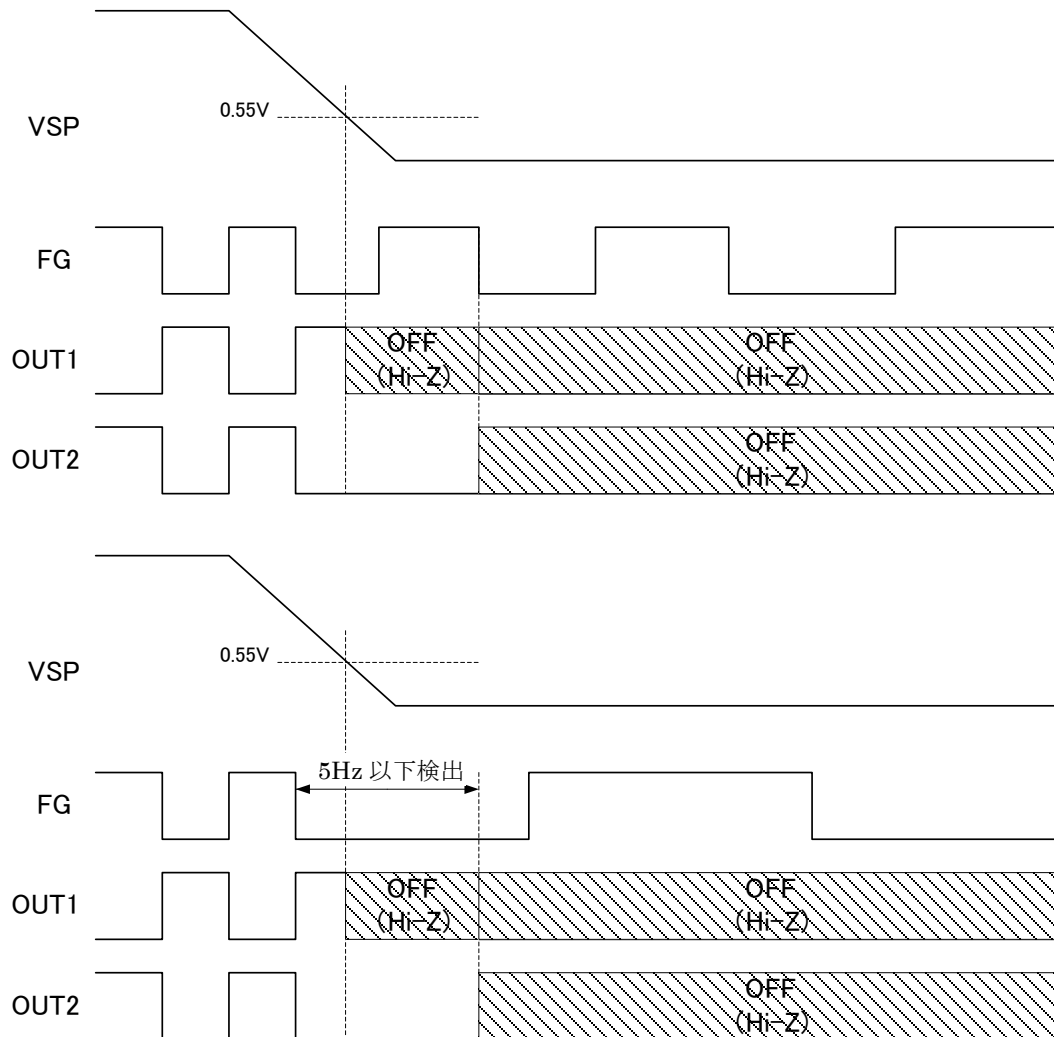
起動時出力相切り替え時電源への回生電流を抑制するため、出力相切り替え時 1ms(typ) の PWM OFF 期間を挿入します。



7. オフ時動作

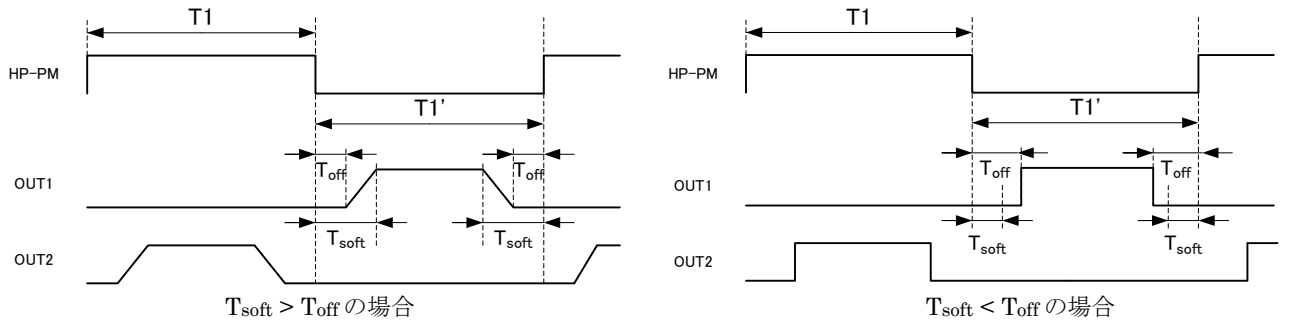
VSP 端子は $V_{AD(L)}$ 以下になると、出力停止となります。

出力パワートランジスタ全 OFF する前、FG 信号のエッジ 2 回検出までもしくは 5Hz 以下を検出するまでの時間は PWM OFF 期間となります。



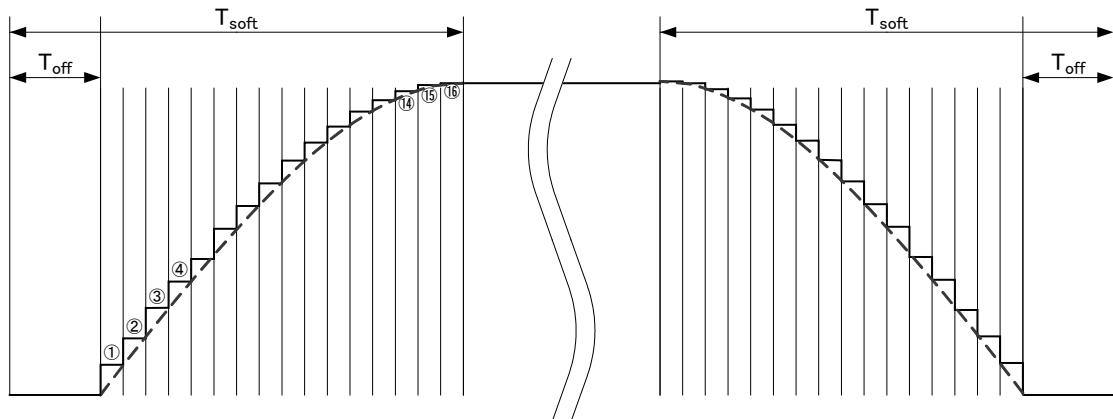
8. ソフトスイッチング機能

通電相切り替わる際に出力 PWM のデューティが徐々に変化することでソフトスイッチングを行います。ソフトスイッチングの時間は VSOFT 端子電圧と VOFF 端子電圧で決まります。



VSOFT 端子電圧 > VOFF 端子電圧の場合：

ソフトスイッチング動作の全期間 T_{soft} は前回ホール信号 180° の時間と VSOFT 端子電圧により決定します。ソフトスイッチング期間中 OFF 期間を設けます。OFF 期間の時間 T_{off} は前回ホール信号 180° の時間と VOFF 端子電圧により決めます。OFF 期間中、パワートランジスタの状態は PWM OFF の状態となります。OFF 期間以外の期間はソフトスイッチング動作期間、出力 PWM のデューティは最大 16 Step で変化します。



VSOFT 端子電圧 < VOFF 端子電圧の場合：

デューティを変化するソフトスイッチング動作期間はないが OFF 期間があります。OFF 期間の時間 T_{off} は前回ホール信号 180° の時間 VOFF 端子電圧により決めます。OFF 期間中、パワートランジスタの状態は PWM OFF の状態となります。

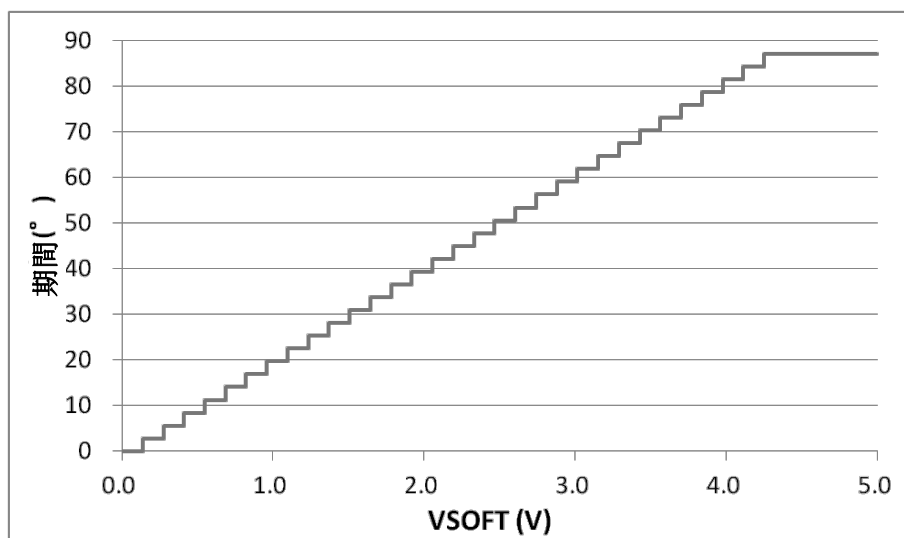
T_1' 時間経過しても次のエッジが来ない場合、最後の出力状態を続きます。ホール信号のアップエッジおよびダウンエッジエッジと同期して通電パターンはリセットされます。従いまして、ホール信号のオフセットおよび加減速時はリセットごとに波形が不連続となります。

<VSOFTE 端子電圧とソフトスイッチング動作期間の関係>

VSOFTE = 0V → 0°

VSOFTE = V_{ADC} → 87.2° (V_{ADC} 以上が入力される場合は 87.2° とします)

Step	VSOFTE (V)	期間 (°)	Step	VSOFTE (V)	期間 (°)	Step	VSOFTE (V)	期間 (°)
1	0.00	0.0	12	1.51	30.9	23	3.02	61.9
2	0.14	2.8	13	1.65	33.8	24	3.15	64.7
3	0.27	5.6	14	1.78	36.6	25	3.29	67.5
4	0.41	8.4	15	1.92	39.4	26	3.43	70.3
5	0.55	11.3	16	2.06	42.2	27	3.56	73.1
6	0.69	14.1	17	2.19	45.0	28	3.70	75.9
7	0.82	16.9	18	2.33	47.8	29	3.84	78.8
8	0.96	19.7	19	2.47	50.6	30	3.98	81.6
9	1.10	22.5	20	2.60	53.4	31	4.11	84.4
10	1.23	25.3	21	2.74	56.3	32	4.25	87.2
11	1.37	28.1	22	2.88	59.1			

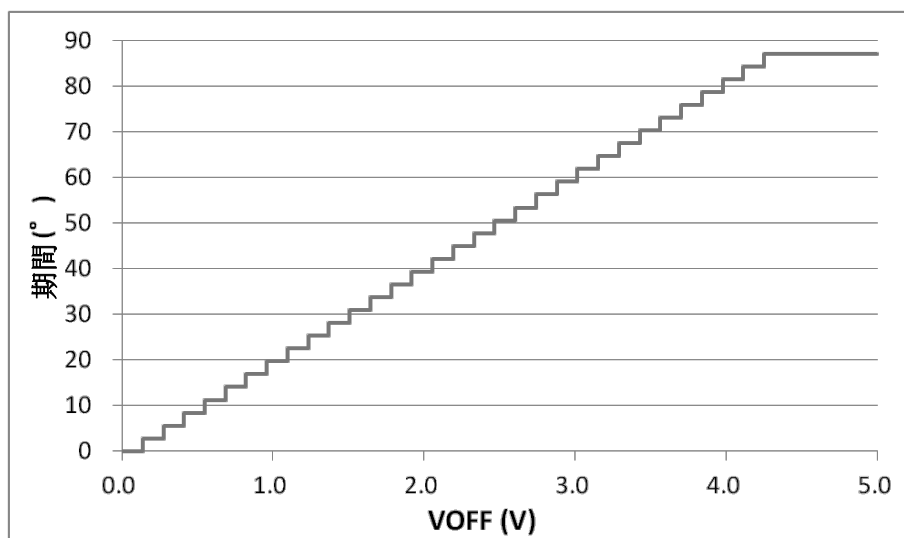


<VOFF 端子電圧と OFF 動作期間の関係>

VOFF = 0V → 0°

VOFF = V_{ADC} → 87.2° (V_{ADC} 以上が入力される場合は 87.2° とします)

Step	VOFF (V)	期間 (°)	Step	VOFF (V)	期間 (°)	Step	VOFF (V)	期間 (°)
1	0.00	0.0	12	1.51	30.9	23	3.02	61.9
2	0.14	2.8	13	1.65	33.8	24	3.15	64.7
3	0.27	5.6	14	1.78	36.6	25	3.29	67.5
4	0.41	8.4	15	1.92	39.4	26	3.43	70.3
5	0.55	11.3	16	2.06	42.2	27	3.56	73.1
6	0.69	14.1	17	2.19	45.0	28	3.70	75.9
7	0.82	16.9	18	2.33	47.8	29	3.84	78.8
8	0.96	19.7	19	2.47	50.6	30	3.98	81.6
9	1.10	22.5	20	2.60	53.4	31	4.11	84.4
10	1.23	25.3	21	2.74	56.3	32	4.25	87.2
11	1.37	28.1	22	2.88	59.1			



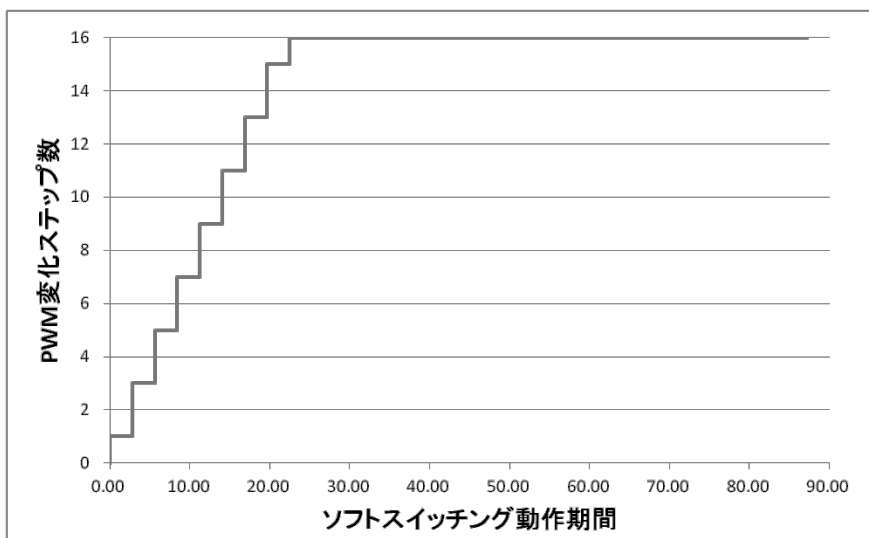
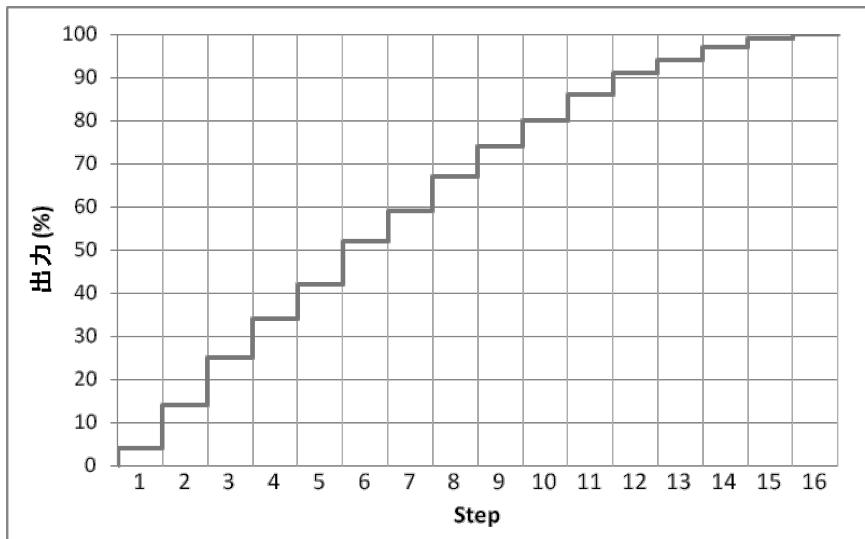
<ソフトスイッチング動作中 PWM 変化>

通電相切り替え後のソフトスイッチング動作では、出力 PWM デューティは VSP 端子電圧で決定した出力 PWM デューティの 4%から 100%まで最大 16 ステップで徐々に変化します。また通電相切り替え前のソフトスイッチング動作では、出力 PWM デューティは VSP 端子電圧で決定した出力 PWM デューティの 100%から 4%まで最大 16 ステップで徐々に変化します。

ソフトスイッチング期間は 22.5° 以下の場合、デューティ変化のステップが 16 ステップより少なくなります。

ソフトスイッチングのステップと出力 PWM デューティ比率下記の関係となります。

Step	出力比率(%)	Step	出力比率(%)	Step	出力比率(%)
1	4	7	59	13	94
2	14	8	67	14	97
3	25	9	74	15	99
4	34	10	80	16	100
5	42	11	86		
6	52	12	91		



9. 進み角補正機能

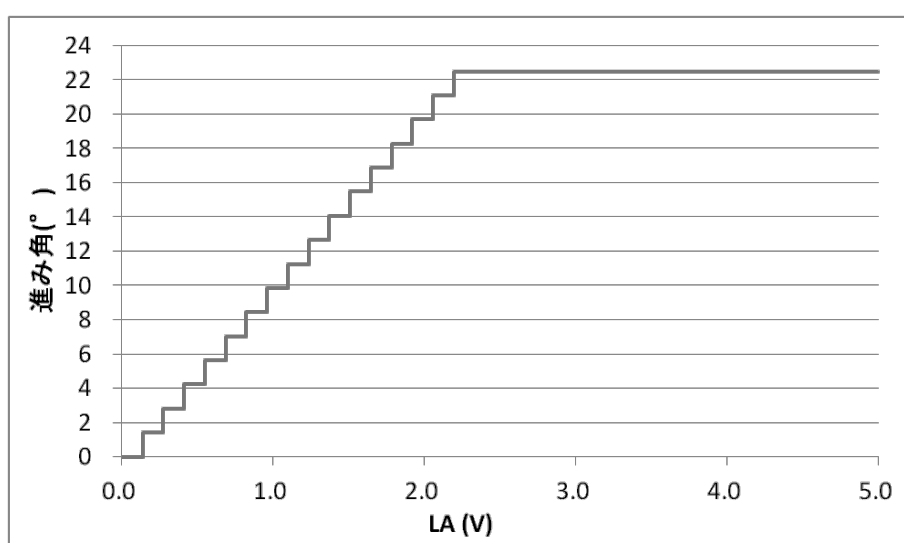
ホール信号に対して通電信号を 0~22.5° の範囲で進み角を補正することができます。

LA 端子アナログ入力(0~ V_{ADC} を 32 分割し下位 17 ステップを使用)

LA = 0V → 進角 0°

LA = V_{ADC} → 進角 22.5° (V_{ADC} 以上が入力される場合は 22.5° とします)

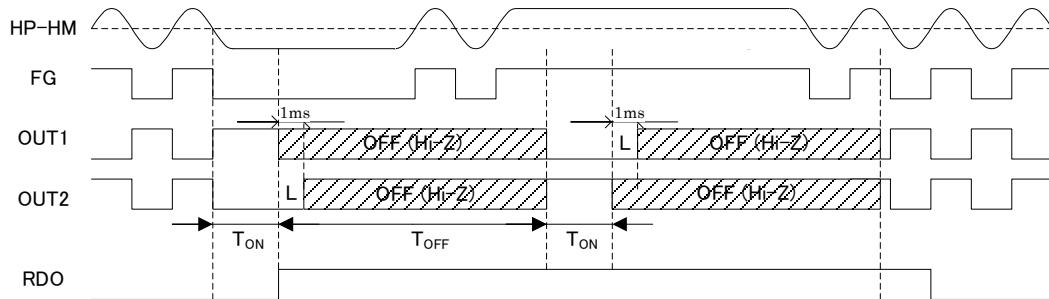
Step	LA (V)	進角 (°)	Step	LA (V)	進角 (°)	Step	LA (V)	進角 (°)
0	0.00	0.0	6	0.82	8.4	12	1.65	16.9
1	0.14	1.4	7	0.96	9.8	13	1.78	18.3
2	0.27	2.8	8	1.10	11.3	14	1.92	19.7
3	0.41	4.2	9	1.23	12.7	15	2.06	21.1
4	0.55	5.6	10	1.37	14.1	16	2.19	22.5
5	0.69	7.0	11	1.51	15.5			



10. ロック保護機能

ホール信号によるモータの回転を検出し、一定時間(T_{ON})以上ホール信号のゼロクロス検出できない場合ロックと検出、ロック保護を動作します。上側の出力パワートランジスタ OFF の PWM OFF 期間を 1ms(typ) してからすべての出力パワートランジスタを OFF にします。ロック検出後一定時間(T_{OFF})経過すると自動で再起動します。

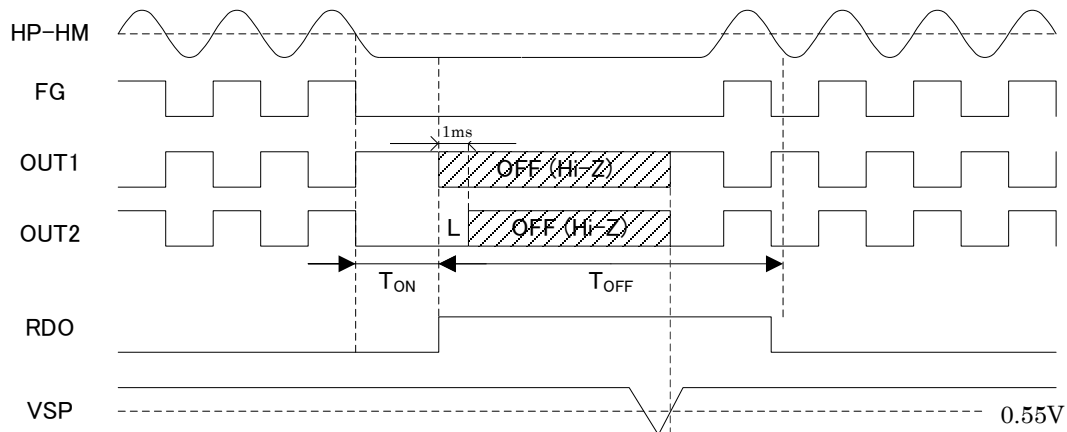
$T_{ON} = 0.4s$ (typ)
 $T_{OFF} = 4s$ (typ)



ロック保護中でも、ホール信号による FG が出力されます。
 再起動中ホール信号のゼロクロス検出を 2 回検出できた場合、ロック解除とし RDO 信号を L に戻ります。

11. クイックスタート機能

ロック保護動作の OFF 期間中、VSP 端子の電圧を $V_{AD(L)}$ 以下にした場合、ロック保護が解除されます。再度 VSP 端子電圧を $V_{AD(L)}$ 以上に入れると、OFF 時間を待たずにすぐ再起動します。



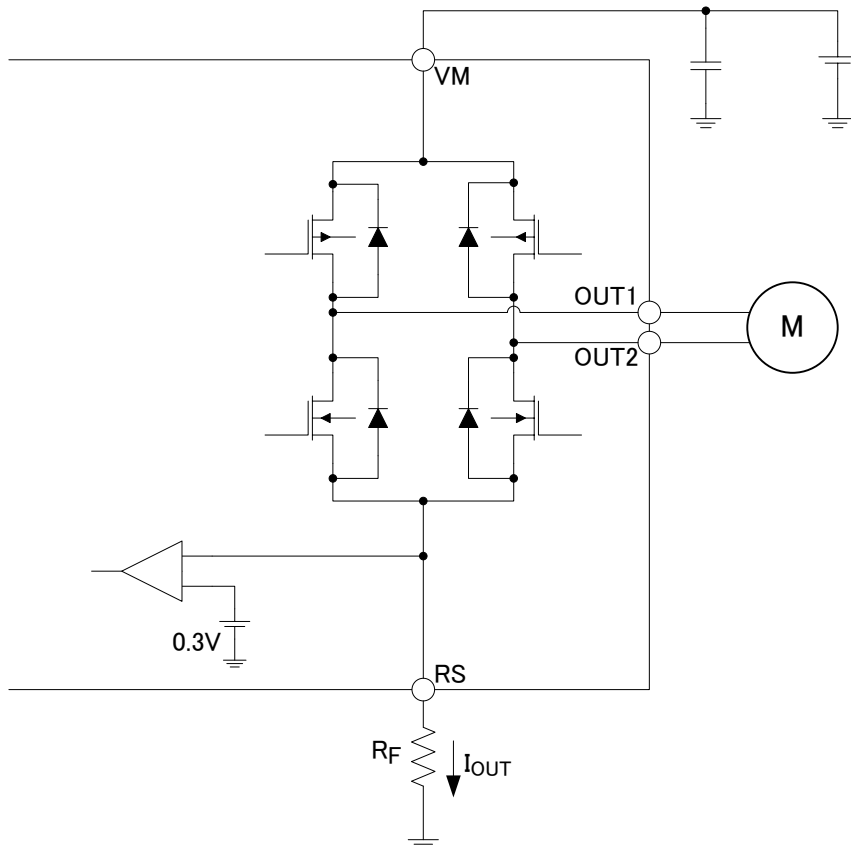
VSP 端子電圧は A/D 回路経由で検出するため、ロック保護解除のため、VSP 信号応答時間 (T_{VSP}) 以上 VSP 端子電圧を $V_{AD(L)}$ 以下に保ってください。

VMI 端子に $V_{AD(L)}$ 以上電圧を与えて最小デューティを設定する場合、クイックスタート機能が無効となります。

12. 電流リミット機能

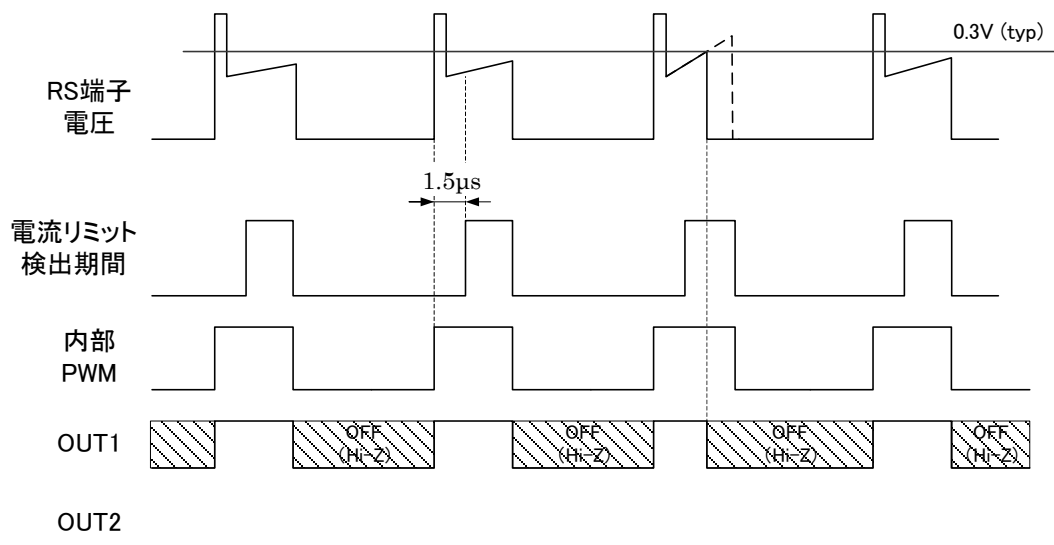
出力に電流が流れた場合、抵抗 R_F によって検出し、電流リミット検出電圧 $V_{RS}=0.3V(\text{typ})$ に到達すると電流リミットが動作します。

過電流保護回路が動作する電流値 I_{OUT} =過電流検出電圧 V_{RS} /検出抵抗 R_F
 $R_F=0.51\Omega$ 時、 $I_{OUT}=0.3V(\text{typ})/0.51\Omega=588\text{mA}$



電流リミット動作時、上側の出力パワートランジスタを OFF して PWM OFF ステージに移行します。次の PWM の ON タイミングで復帰します。

ノイズによる誤動作防止のため、マスクタイムを設けております。



(HP = L, HM = H の場合)

13. 過電流遮断回路 (ISD)

出力パワートランジスタに流れる電流の検出機能を内蔵しております。

4つのパワートランジスタに流れる電流を個別に検出し、電流値は設定を超えると該当する出力パワートランジスタをOFFにして、1ms(typ)後すべての出力パワートランジスタをOFFにします。

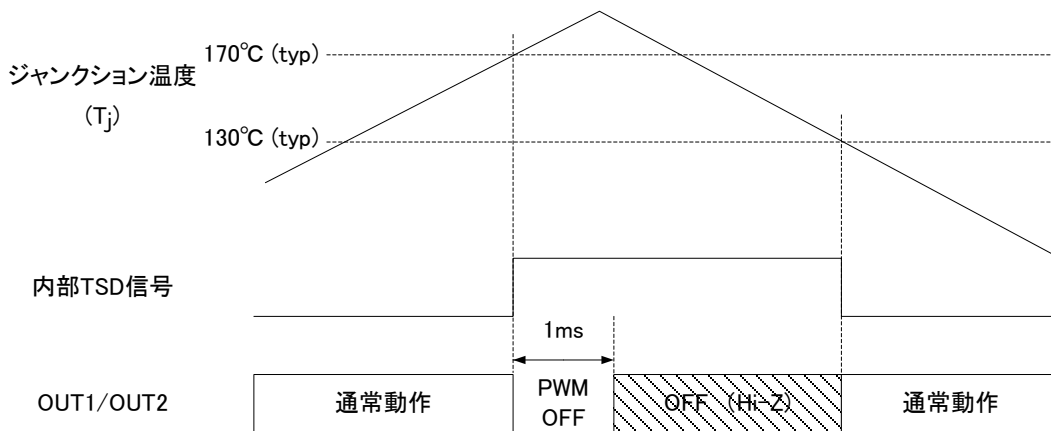
本回路にはタイマが内蔵されており、過電流検出後、100ms(typ)のOFF時間を経て自動復帰します。過電流が継続した場合、この動作を繰り返します。連続8回過電流遮断動作した場合、自動復帰せず出力パワートランジスタOFF状態を維持します。VSPの再投入もしくは電源の再投入で解除します。

ISD回路動作の電流リミット値の設計目標値は2.5A。なおヒゲパルス電流などによる誤動作を防止するために2μs(typ)のマスキング期間を設けています。

14. 熱遮断回路 (TSD)

Tj=170°C(typ)以上になると熱遮断回路(TSD)が動作し、上側の出力パワートランジスタOFFのPWM OFF期間を1ms(typ)してからすべての出力パワートランジスタをOFFにします。

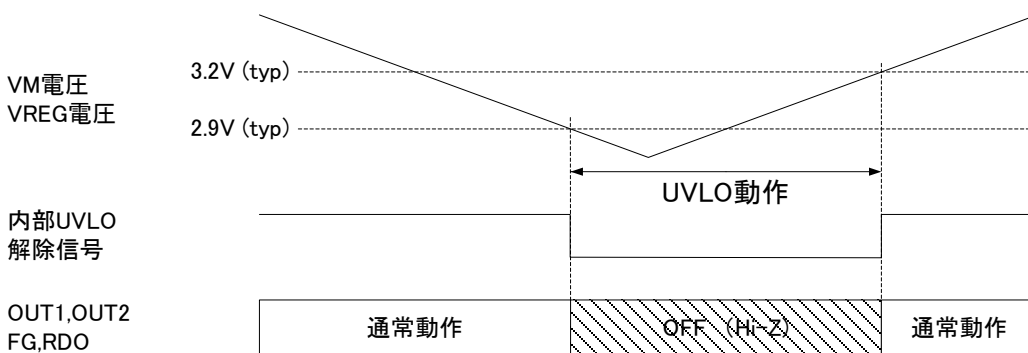
130°C(typ)以下に戻ると復帰します。



15. 低電圧誤動作防止機能 (UVLO)

本ICに低電圧誤動作防止機能(UVLO)を搭載しています。

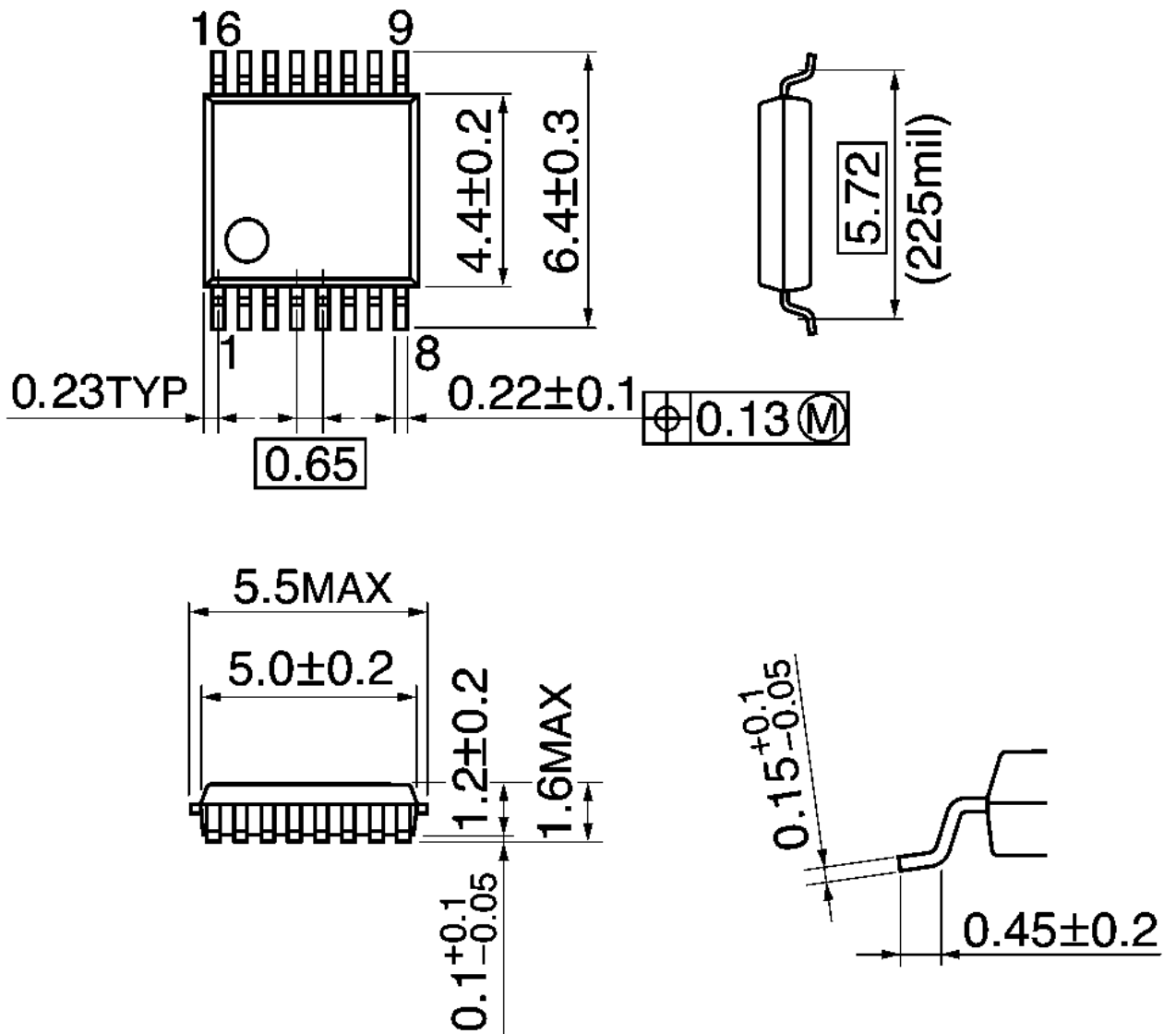
VM電源電圧とVREG端子電圧を監視して、いずれ2.9V(typ)以下になる場合低電圧として検出し回路をOFFします。両方の電圧が3.2V(typ)以上に戻る場合通常動作に戻ります。



外形图

SSOP16-P-225-0.65B

Unit: mm



記載内容の留意点

1. ブロック図

ブロック図内の機能ブロック/回路/定数などは、機能を説明するため、一部省略・簡略化している場合があります。

2. 等価回路

等価回路は、回路を説明するため、一部省略・簡略化している場合があります。

3. タイミングチャート

タイミングチャートは機能・動作を説明するため、単純化している場合があります。

4. 応用回路例

応用回路例は、参考例であり、量産設計に際しては、十分な評価を行ってください。
また、工業所有権の使用の許諾を行うものではありません。

5. 測定回路図

測定回路内の部品は、特性確認のために使用しているものであり、応用機器の誤動作や故障が発生しないことを保証するものではありません。

使用上のご注意およびお願い事項

使用上の注意事項

- (1) 絶対最大定格は複数の定格の、どの一つの値も瞬時たりとも超えてはならない規格です。
複数の定格のいずれに対しても超えることができません。
絶対最大定格を超えると破壊、損傷および劣化の原因となり、破裂・燃焼による傷害を負うことがあります。
- (2) 過電流の発生や IC の故障の場合に大電流が流れ続けないように、適切な電源ヒューズを使用してください。IC は絶対最大定格を超えた使い方、誤った配線、および配線や負荷から誘起される異常パルスノイズなどが原因で破壊することがあり、この結果、IC に大電流が流れ続けることで、発煙・発火に至ることがあります。破壊における大電流の流出入を想定し、影響を最小限にするため、ヒューズの容量や溶断時間、挿入回路位置などの適切な設定が必要となります。
- (3) モータの駆動など、コイルのような誘導性負荷がある場合、ON 時の突入電流や OFF 時の逆起電力による負極性の電流に起因するデバイスの誤動作あるいは破壊を防止するための保護回路を接続してください。IC が破壊した場合、傷害を負ったり発煙・発火に至ることがあります。
保護機能が内蔵されている IC には、安定した電源を使用してください。電源が不安定な場合、保護機能が動作せず、IC が破壊することがあります。IC の破壊により、傷害を負ったり発煙・発火に至ることがあります。
- (4) デバイスの逆差し、差し違い、または電源のプラスとマイナスの逆接続はしないでください。電流や消費電力が絶対最大定格を超え、破壊、損傷および劣化の原因になるだけでなく、破裂・燃焼により傷害を負うことがあります。なお、逆差しおよび差し違いのままに通电したデバイスは使用しないでください。

使用上の留意点

- (1) 過電流保護回路
過電流検出回路はどのような場合でも IC を保護するわけではありません。動作後は、速やかに過電流状態を解除するようお願いします。
絶対最大定格を超えた場合など、ご使用方法や状況により、過電流制限回路が正常に動作しなかったり、動作する前に IC が破壊したりすることがあります。また、動作後、長時間過電流が流れ続けた場合、ご使用方法や状況によっては、IC が発熱などにより破壊することがあります。
- (2) 熱遮断回路
熱遮断回路（通常：サーマルシャットダウン回路）は、どのような場合でも IC を保護するわけではありません。動作後は、速やかに発熱状態を解除するようお願いします。
絶対最大定格を超えて使用した場合など、ご使用法や状況により、熱遮断回路が正常に動作しなかったり、動作する前に IC が破壊したりすることがあります。
- (3) 放熱設計
パワーアンプ、レギュレータ、ドライバなどの、大電流が流出入する IC の使用に際しては、適切な放熱を行い、規定接合温度 (T_j) 以下になるように設計してください。これらの IC は通常使用時においても、自己発熱をします。IC 放熱設計が不十分な場合、IC の寿命の低下・特性劣化・破壊が発生することがあります。
また、IC の発熱に伴い、周辺に使用されている部品への影響も考慮して設計してください。
- (4) 逆起電力
モータを逆転やストップ、急減速を行った場合に、モータの逆起電力の影響でモータからモータ側電源へ電流が流れ込みますので、電源の Sink 能力が小さい場合、IC のモータ側電源端子、出力端子が絶対最大定格以上に上昇する恐れがあります。
逆起電力によりモータ側電源端子、出力端子が絶対最大定格電圧を超えないように設計してください。

製品取り扱い上のお願ひ

- 本資料に掲載されているハードウェア、ソフトウェアおよびシステム（以下、本製品という）に関する情報等、本資料の掲載内容は、技術の進歩などにより予告なしに変更されることがあります。
- 文書による当社の事前の承諾なしに本資料の転載複製を禁じます。また、文書による当社の事前の承諾を得て本資料を転載複製する場合でも、記載内容に一切変更を加えたり、削除したりしないでください。
- 当社は品質、信頼性の向上に努めていますが、半導体・ストレージ製品は一般に誤作動または故障する場合があります。本製品をご使用頂く場合は、本製品の誤作動や故障により生命・身体・財産が侵害されることのないように、お客様の責任において、お客様のハードウェア・ソフトウェア・システムに必要な安全設計を行うことをお願いします。なお、設計および使用に際しては、本製品に関する最新の情報（本資料、仕様書、データシート、アプリケーションノート、半導体信頼性ハンドブックなど）および本製品が使用される機器の取扱説明書、操作説明書などをご確認の上、これに従ってください。また、上記資料などに記載の製品データ、図、表などに示す技術的な内容、プログラム、アルゴリズムその他応用回路例などの情報を使用する場合は、お客様の製品単独およびシステム全体で十分に評価し、お客様の責任において適用可否を判断してください。
- 本製品は、特別に高い品質・信頼性が要求され、またはその故障や誤作動が生命・身体に危害を及ぼす恐れ、膨大な財産損害を引き起こす恐れ、もしくは社会に深刻な影響を及ぼす恐れのある機器（以下“特定用途”という）に使用されることは意図されていませんし、保証もされていません。特定用途には原子力関連機器、航空・宇宙機器、医療機器、車載・輸送機器、列車・船舶機器、交通信号機器、燃焼・爆発制御機器、各種安全関連機器、昇降機器、電力機器、金融関連機器などが含まれますが、本資料に個別に記載する用途は除きます。特定用途に使用された場合には、当社は一切の責任を負いません。なお、詳細は当社営業窓口までお問い合わせください。
- 本製品を分解、解析、リバースエンジニアリング、改造、改変、翻案、複製等しないでください。
- 本製品を、国内外の法令、規則及び命令により、製造、使用、販売を禁止されている製品に使用することはできません。
- 本資料に掲載してある技術情報は、製品の代表的動作・応用を説明するためのもので、その使用に際して当社及び第三者の知的財産権その他の権利に対する保証または実施権の許諾を行うものではありません。
- 別途、書面による契約またはお客様と当社が合意した仕様書がない限り、当社は、本製品および技術情報に関して、明示的にも黙示的にも一切の保証（機能動作の保証、商品性の保証、特定目的への合致の保証、情報の正確性の保証、第三者の権利の非侵害保証を含むがこれに限らない。）をしておりません。
- 本製品、または本資料に掲載されている技術情報を、大量破壊兵器の開発等の目的、軍事利用の目的、あるいはその他軍事用途の目的で使用しないでください。また、輸出に際しては、「外国為替及び外国貿易法」、「米国輸出管理規則」等、適用ある輸出関連法令を遵守し、それらの定めるところにより必要な手続を行ってください。
- 本製品の RoHS 適合性など、詳細につきましては製品個別に必ず当社営業窓口までお問い合わせください。本製品のご使用に際しては、特定の物質の含有・使用を規制する RoHS 指令等、適用ある環境関連法令を十分調査の上、かかる法令に適合するようご使用ください。お客様がかかる法令を遵守しないことにより生じた損害に関して、当社は一切の責任を負いかねます。