

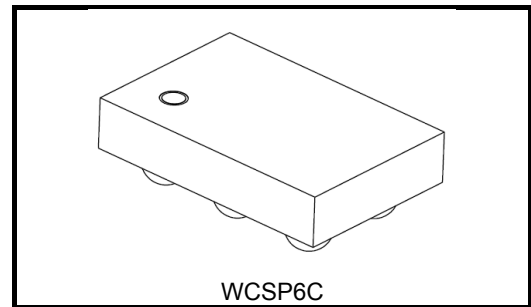
TCK111G, TCK112G

3A, 8 mΩ Ultra Low On resistance Load Switch IC with Reverse Current Blocking and Thermal Shutdown function

低電圧動作、低オン抵抗、低消費電流、コントロール端子付き、CMOS プロセスのロードスイッチ IC です。

1.1 ~ 5.5V の幅広い入力動作電圧範囲、8.3 mΩ (標準) ($V_{IN} = 5.0$ V, -1.5 A) の低オン抵抗特性、逆流防止回路搭載を特徴としています。出力電流は最大 3.0 A まで使用可能で、スルレートコントロールドライバ回路による突入電流抑制機能と過熱保護回路を標準搭載しております。また、出力オートディスチャージ機能をオプション搭載しており、選択可能です。

パッケージは超小型の 0.5 mm ピッチ WCSP6C (1.0 mm x 1.5 mm, t: 0.5 mm (標準))、であるため、携帯機器などの高密度実装が求められるアプリケーションに最適です。



質量: 1.4 mg (標準)

特長

- 低オン抵抗特性です。
 $R_{ON} = 8.3$ mΩ (標準) @ $V_{IN} = 5.0$ V, -1.5 A
 $R_{ON} = 8.4$ mΩ (標準) @ $V_{IN} = 3.3$ V, -1.5 A
 $R_{ON} = 8.4$ mΩ (標準) @ $V_{IN} = 1.8$ V, -1.5 A
 $R_{ON} = 8.5$ mΩ (標準) @ $V_{IN} = 1.1$ V, -1.5 A
- 幅広い動作電圧範囲です。 ($V_{IN} = 1.1 \sim 5.5$ V)
- 逆流防止回路内蔵です。
- 突入電流を抑制します。
- 過熱保護回路内蔵です。
- オートディスチャージ機能品あり。(TCK112G)
- コントロール端子はプルダウン接続です。
- 超小型パッケージです: WCSP6C (1.0mm x 1.5mm, t: 0.5mm(標準))

絶対最大定格 (Ta = 25°C)

項目	記号	定格	単位	
入力電圧	V _{IN}	-0.3 ~ 6.0	V	
コントロール電圧	V _{CT}	-0.3 ~ 6.0	V	
出力電圧	V _{OUT}	-0.3 ~ 6.0	V	
出力電流	I _{OUT}	DC	3.0	A
		Pulse	4.0 (注 1)	A
消費電力	P _D	1.2 (注 2)	W	
動作温度	T _{opr}	-40 ~ 85	°C	
接合温度	T _j	150	°C	
保存温度	T _{stg}	-55 ~ 150	°C	

注: 本製品の使用条件 (使用温度/電流/電圧等) が絶対最大定格/動作範囲以内での使用においても、高負荷 (高温および大電流/高電圧印加、多大な温度変化等) で連続して使用される場合は、信頼性が著しく低下するおそれがあります。

弊社半導体信頼性ハンドブック (取り扱い上のご注意とお願いおよびディレーティングの考え方と方法) および個別信頼性情報 (信頼性試験レポート、推定故障率等) をご確認の上、適切な信頼性設計をお願いします。

注 1: 100 μs pulse, 2% duty cycle

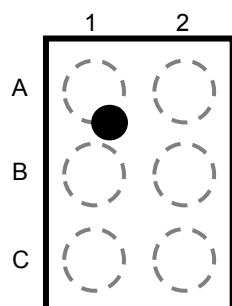
注 2: ガラスエポキシ (FR4)

基板材質: ガラスエポキシ (FR4)

基板面積: 25.4mm x 25.4mm (両面基板), t=1.6mm

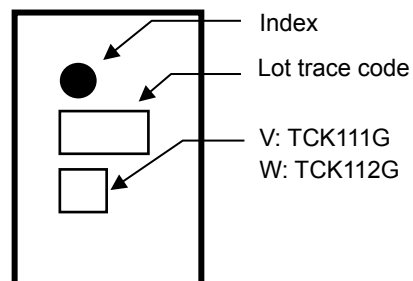
配線面積: 645mm² (Cu Pad)

端子接続図 (Top view)



A1: V_{OUT}
 B1: V_{OUT}
 C1: GND
 A2: V_{IN}
 B2: V_{IN}
 C2: CONTROL

現品表示



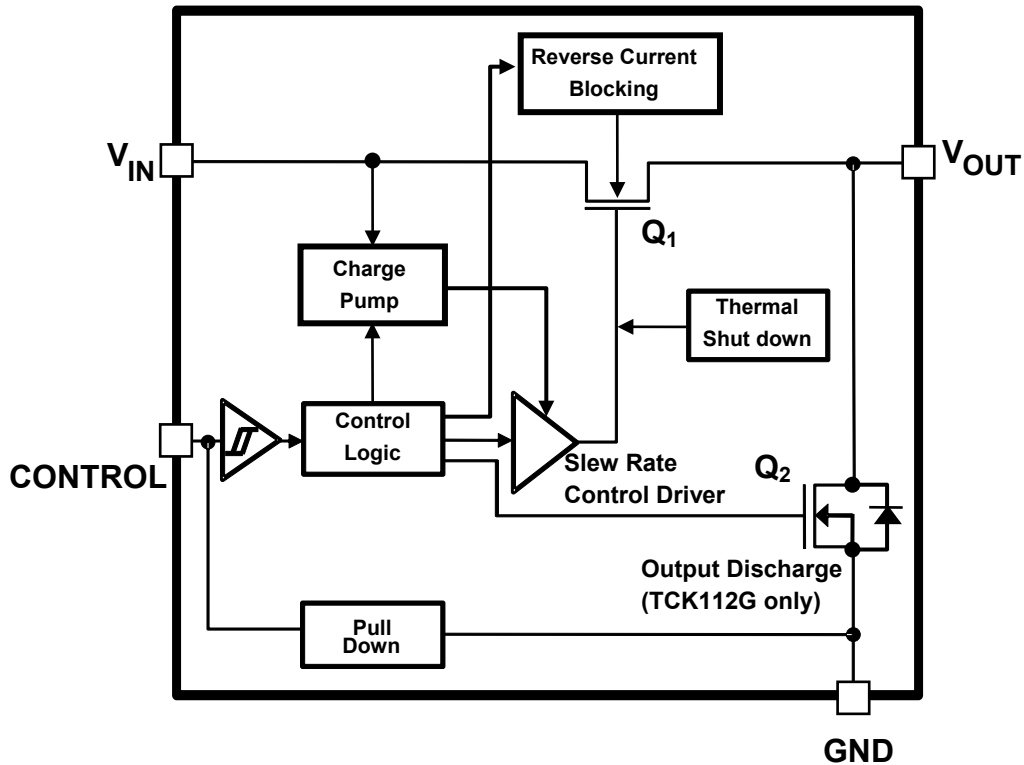
Index

Lot trace code

V: TCK111G

W: TCK112G

ブロック図



機能一覧

製品名	機能			
	逆流防止	過熱保護	オートディスチャージ	コントロール端子接続
TCK111G	搭載	搭載	N/A	プルダウン
TCK112G	搭載	搭載	搭載	プルダウン

動作一覧

$1.1\text{ V} \leq V_{IN} \leq 5.5\text{ V}$ ($T_a = -40 \sim 85^\circ\text{C}$)

		TCK111G	TCK112G
コントロール電圧 "High"	Output Q ₁	ON	ON
	Discharge Q ₂	—	OFF
	Reverse current block	Active	Active
コントロール電圧 "Low"	Output Q ₁	OFF	OFF
	Discharge Q ₂	—	ON
	Reverse current block	Active	Active
コントロール電圧 "OPEN"	Output Q ₁	OFF	OFF
	Discharge Q ₂	—	ON
	Reverse current block	Active	Active

電気的特性

DC 特性(Ta = -40 ~ 85°C)

項目	記号	測定条件	Ta = 25°C			Ta = -40 to 85°C		単位	
			最小	標準	最大	最小	最大		
入力電圧	V_{IN}	—	1.1	—	5.5	1.1	5.5	V	
コントロール電圧 (High)	V_{IH}	$1.2V < V_{IN} \leq 5.5V$	1.0	—	—	1.0	—	V	
		$1.1V \leq V_{IN} \leq 1.2V$	0.9	—	—	0.9	—		
コントロール電圧 (Low)	V_{IL}	$V_{IN} = 1.1 \text{ to } 5.5V$	—	—	0.4	—	0.4	V	
消費電流 (ON)	I_Q	$I_{OUT} = 0 \text{ mA}$	$V_{IN} = V_{CT} = 1.1V$	—	55	—	—	—	μA
			$V_{IN} = V_{CT} = 1.8V$	—	50	—	—	—	μA
			$V_{IN} = V_{CT} = 3.3V$	—	48	—	—	—	μA
			$V_{IN} = V_{CT} = 5.0V$	—	69	—	—	106	μA
スタンバイ電流 (OFF)	$I_{Q(OFF)}$	$V_{IN} = 5.5V, V_{CT} = 0V, V_{OUT} = \text{OPEN}$ (注3)	—	0.5	—	—	1.4	μA	
逆流防止電流	I_{RB}	$V_{OUT} = 5.0V, V_{IN} = 0V, V_{CT} = 0V$	—	0.6	—	—	10	μA	
逆流防止回路動作電圧	V_{RB}	$V_{OUT} - V_{IN}$	—	40	—	—	—	mV	
逆流防止回路復帰電圧	V_{RBR}	$V_{OUT} - V_{IN}$	—	-30	—	—	—	mV	
オン抵抗	R_{ON}	$I_{OUT} = -1.5A$	$V_{IN} = 5.0V$	—	8.3	—	—	15	m Ω
			$V_{IN} = 3.3V$	—	8.4	—	—	—	
			$V_{IN} = 1.8V$	—	8.4	—	—	—	
			$V_{IN} = 1.1V$	—	8.5	—	—	15	
出力ディスチャージオン抵抗	R_{SD}	— (TCK112G)	—	380	—	—	—	Ω	

(注3) : スイッチリーク電流(OFF)は含んでいません。($I_{SD(OFF)}$: $V_{IN} = 5.5V, V_{CT} = 0V, V_{OUT} = \text{GND}$)

AC 特性 (Ta = 25°C)

項目	記号	測定条件(図1)	最小	標準	最大	単位
V_{OUT} 立上り時間	t_r	$V_{IN} = 5.0V, R_L = 2.5\Omega, C_L = 1.0\mu\text{F}$	—	0.5	—	ms
V_{OUT} 立下り時間	t_f	$V_{IN} = 5.0V, R_L = 2.5\Omega, C_L = 1.0\mu\text{F}$	—	5	—	μs
ターンオン時間	t_{ON}	$V_{IN} = 5.0V, R_L = 2.5\Omega, C_L = 1.0\mu\text{F}$	—	0.2	—	ms
ターンオフ時間	t_{OFF}	$V_{IN} = 5.0V, R_L = 2.5\Omega, C_L = 1.0\mu\text{F}$	—	4	—	μs

AC 測定波形

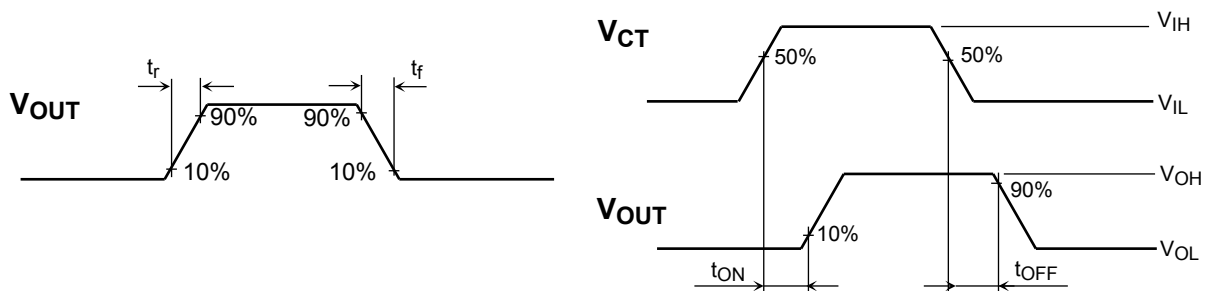
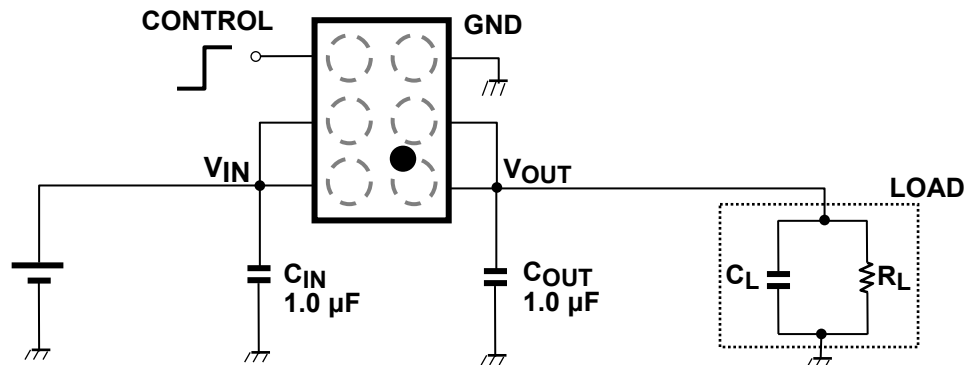


図1 $t_r, t_f, t_{ON}, t_{OFF}$ 測定波形

アプリケーションノート

1. 使用回路例 (top view)

TCK111G, TCK112G の使用回路例を下記に示します。



1) 入力コンデンサ、出力コンデンサ

TCK111G, TCK112G の動作保証と、電源安定度向上のため、外付けとして入力コンデンサ C_{IN} および出力コンデンサ C_{OUT} を必ず使用してください。入出力の電圧や電流の過渡応答、基板レイアウト、IC 内部の寄生成分により、電圧のオーバershootやアンダershootが生じる可能性があります。入力、出力ともに $1.0 \mu\text{F}$ 以上のコンデンサをできるだけ端子の近くに実装してください。

2) コントロール端子

TCK111G, TCK112G は、Active High の製品です。入力シュミット付きコントロール電圧によって出力 n-ch MOSFET およびディスチャージ用 n-ch MOSFET の ON/OFF 動作を行います。コントロール端子が High 状態では出力 n-ch MOSFET が ON し、ディスチャージ用 n-ch MOSFET は OFF となり、Low 状態では、それぞれその逆の動作となります。なお、コントロール端子は、GND 端子と等価的に数 $M\Omega$ でプルダウン接続されておりますので、コントロール端子の電位が不定（オープン状態）の場合、IC 動作は OFF 状態となります。またコントロール端子は入力トレラント機能を持っており、コントロール電圧 V_{CT} が入力電圧 V_{IN} よりも高い場合でも、ご使用いただけます。

2. 逆流防止回路

本製品は逆流防止回路を内蔵しております。出力 n-ch MOSFET の ON/OFF 状態に限らず、入力電圧 V_{IN} が動作範囲内の場合、常に出力電圧 V_{OUT} をモニタし、 V_{OUT} から V_{IN} への逆流を防止いたします。

また、本機能はデバイスの動作を常に絶対最大定格内に抑える事を保証するものではありません。本デバイスのご使用にあたっては、上記及び当社「半導体信頼性ハンドブック」等に記載の絶対最大定格に対するディレーティングを考慮の上、いかなる場合においても絶対最大定格を超えないようご注意ください。なお、セットにおいてフェールセーフ等の十分な安全対策を施すことを推奨いたします。

3. 過熱保護特性

本製品は過熱保護回路を内蔵しておりますが、デバイスの動作を常に絶対最大定格内に抑える事を保証するものではありません。本デバイスのご使用にあたっては、上記及び当社「半導体信頼性ハンドブック」等に記載の絶対最大定格に対するディレーティングを考慮の上、いかなる場合においても絶対最大定格を超えないようご注意ください。なお、セットにおいてフェールセーフ等の十分な安全対策を施すことを推奨いたします。

4. 許容損失

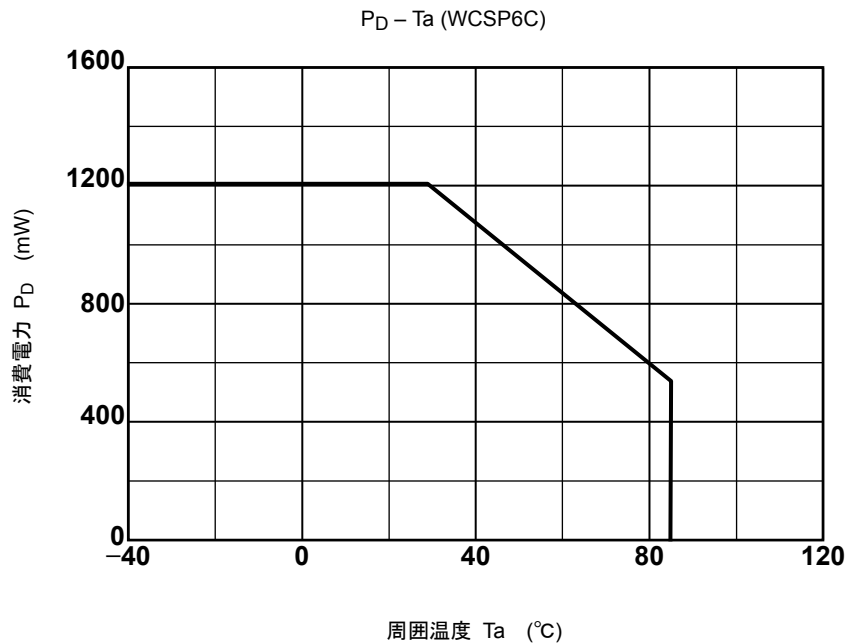
TCK111G, TCK112G の許容損失は基板実装時を絶対最大定格で規定しております。
基板は以下に示すサイズで測定しています。

【基板条件】

基板材質: ガラスエポキシ(FR4)

基板面積: 25.4mm x 25.4mm (両面基板), t=1.6mm

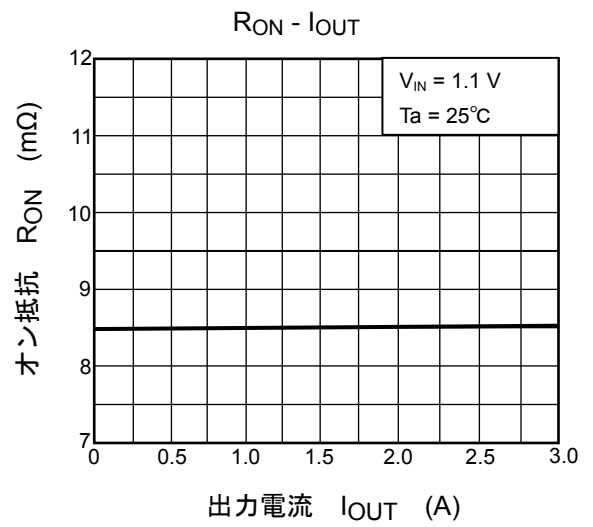
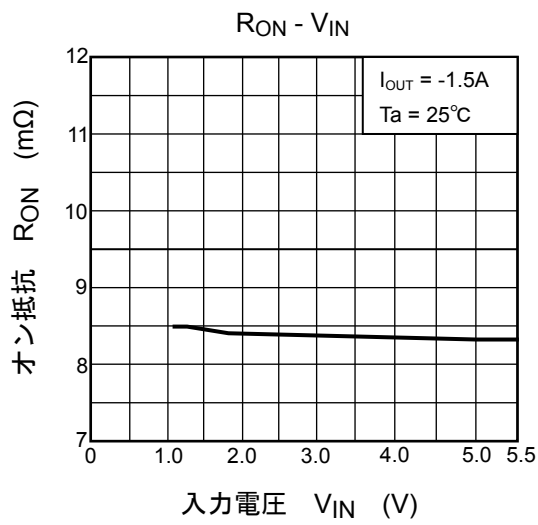
配線面積: 645mm² (Cu Pad)



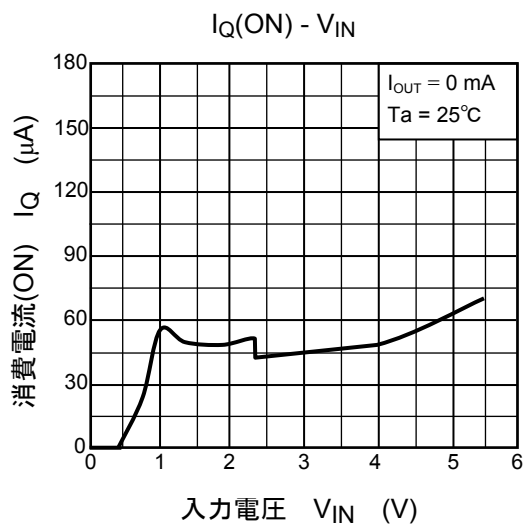
実使用状態では予想される最大許容損失に対して、できるだけ余裕を持った基板パターン設計をしてください。また、実際のご使用の際には周囲温度、入力電圧、出力電流等のパラメータを考慮の上、最大許容損失に対して、適当なデレーティングを考慮した設計をお願いします。

共通代表特性例

1) オン抵抗



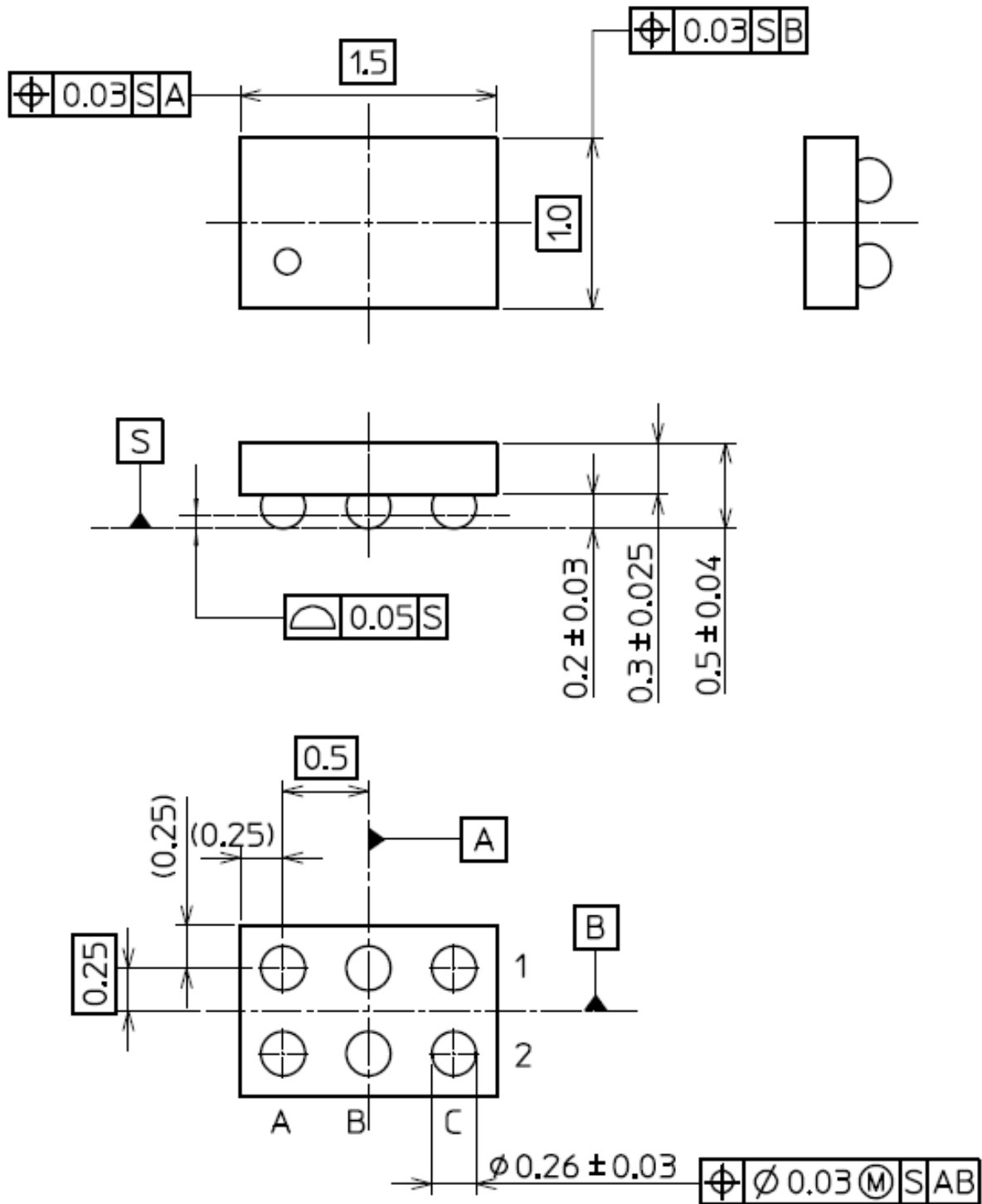
2) 消費電流



外形図

WCSP6C

Unit: mm



質量: 1.4 mg (標準)

製品取り扱い上のお願い

- 本資料に掲載されているハードウェア、ソフトウェアおよびシステム（以下、本製品という）に関する情報等、本資料の掲載内容は、技術の進歩などにより予告なしに変更されることがあります。
- 文書による当社の事前の承諾なしに本資料の転載複製を禁じます。また、文書による当社の事前の承諾を得て本資料を転載複製する場合でも、記載内容に一切変更を加えたり、削除したりしないでください。
- 当社は品質、信頼性の向上に努めていますが、半導体・ストレージ製品は一般に誤作動または故障する場合があります。本製品をご使用頂く場合は、本製品の誤作動や故障により生命・身体・財産が侵害されることのないように、お客様の責任において、お客様のハードウェア・ソフトウェア・システムに必要な安全設計を行うことをお願いします。なお、設計および使用に際しては、本製品に関する最新の情報（本資料、仕様書、データシート、アプリケーションノート、半導体信頼性ハンドブックなど）および本製品が使用される機器の取扱説明書、操作説明書などをご確認の上、これに従ってください。また、上記資料などに記載の製品データ、図、表などに示す技術的な内容、プログラム、アルゴリズムその他応用回路例などの情報を使用する場合は、お客様の製品単独およびシステム全体で十分に評価し、お客様の責任において適可不可を判断してください。
- 本製品は、特別に高い品質・信頼性が要求され、またはその故障や誤作動が生命・身体に危害を及ぼす恐れ、膨大な財産損害を引き起こす恐れ、もしくは社会に深刻な影響を及ぼす恐れのある機器（以下“特定用途”という）に使用されることは意図されていませんし、保証もされていません。特定用途には原子力関連機器、航空・宇宙機器、医療機器、車載・輸送機器、列車・船舶機器、交通信号機器、燃焼・爆発制御機器、各種安全関連機器、昇降機器、電力機器、金融関連機器などが含まれますが、本資料に個別に記載する用途は除きます。特定用途に使用された場合には、当社は一切の責任を負いません。なお、詳細は当社営業窓口までお問い合わせください。
- 本製品を分解、解析、リバースエンジニアリング、改造、改変、翻案、複製等しないでください。
- 本製品を、国内外の法令、規則及び命令により、製造、使用、販売を禁止されている製品に使用することはできません。
- 本資料に掲載してある技術情報は、製品の代表的動作・応用を説明するためのもので、その使用に際して当社及び第三者の知的財産権その他の権利に対する保証または実施権の許諾を行うものではありません。
- 別途、書面による契約またはお客様と当社が合意した仕様書がない限り、当社は、本製品および技術情報に関して、明示的にも黙示的にも一切の保証（機能動作の保証、商品性の保証、特定目的への合致の保証、情報の正確性の保証、第三者の権利の非侵害保証を含むがこれに限らない。）をしておりません。
- 本製品、または本資料に掲載されている技術情報を、大量破壊兵器の開発等の目的、軍事利用の目的、あるいはその他軍事用途の目的で使用しないでください。また、輸出に際しては、「外国為替及び外国貿易法」、「米国輸出管理規則」等、適用ある輸出関連法令を遵守し、それらの定めるところにより必要な手続を行ってください。
- 本製品の RoHS 適合性など、詳細につきましては製品個別に必ず当社営業窓口までお問い合わせください。本製品のご使用に際しては、特定の物質の含有・使用を規制する RoHS 指令等、適用ある環境関連法令を十分調査の上、かかる法令に適合するようご使用ください。お客様がかかる法令を遵守しないことにより生じた損害に関して、当社は一切の責任を負いかねます。