

東芝 BiCD 集積回路 シリコン モノリシック

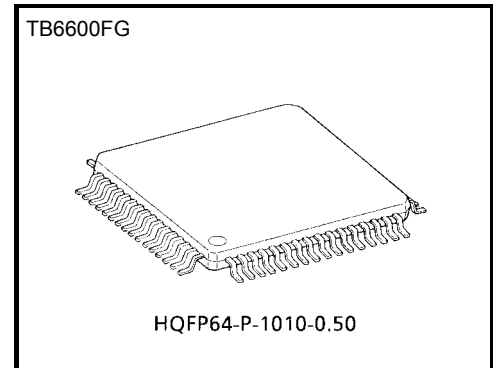
TB6600FG

チョップ方式バイポーラ駆動ステップングモータ用 コントロールドライバ IC

TB6600FG は PWM チョップ方式マイクロステップ正弦波駆動の 1 チップステップングモータ用ドライバ IC です。
2 相励磁、1-2 相励磁、W1-2 相励磁、2W1-2 相励磁、4W1-2 相励磁モードで正転/逆転が可能で、2 相バイポーラタイプのステップングモータをクロック信号のみで、低振動、高効率駆動できます。

特長

- マイクロステップ正弦波駆動用 1 チップコントロールドライバ
- R_{on} (上 + 下) = 0.4 Ω (標準)
- 正・逆転コントロール
- 励磁モード選択 (1/1, 1/2, 1/4, 1/8, 1/16step)
- 出力耐圧 : $V_{cc} = 50$ V
- 出力電流 : $I_{OUT} = 4.5$ A (絶対最大定格、peak)
 $I_{OUT} = 4.0$ A (動作範囲、最大)
- パッケージ : HQFP64-P-1010-0.50
- 入力プルダウン抵抗内蔵 : 100 k Ω (標準)、(TQ 端子のみ、70 k Ω (標準))
- 出力モニタ端子 : ALERT 端子 (I_{ALERT} (最大) = 1 mA)
- 出力モニタ端子 : MO 端子 (I_{MO} (最大) = 1 mA)
- リセット、イネーブル端子付き
- スタンバイ機能付き
- 単一電源
- 過熱検出回路内蔵 (TSD)
- 低電圧検知回路内蔵 (UVLO)
- 過電流検出回路内蔵 (ISD) (*)



質量
HQFP64-P-1010-0.50 : 0.26g(標準)

* : ISD (過電流検出回路)について :

DMOS トランジスタに流れる電流を各トランジスタ毎に監視していて、8 つの DMOS トランジスタを流れる電流が、そのうち 1 つでも過電流検出電流値を超えた場合、過電流を検知し、ALERT 信号として L レベルを出力します。このとき、全出力をオフとなりますが、IC は絶対最大定格を超えることになり破壊しますので、電源ラインにヒューズを必ず挿入してください。

端子説明

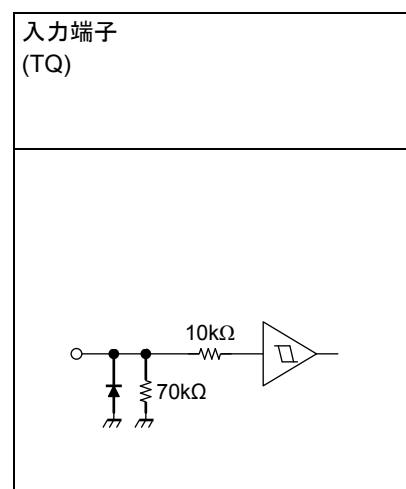
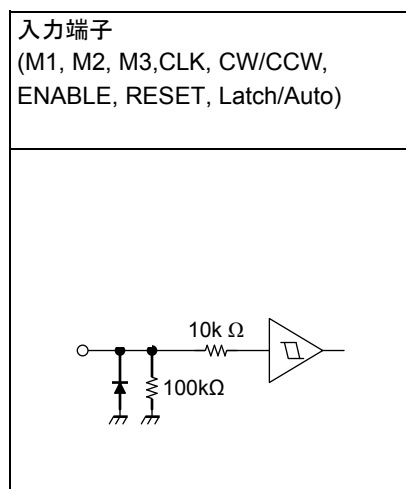
端子番号	I/O	記号	機能	備考
43	Output	ALERT	TSD / ISD モニタ用	外付け抵抗によりプルアップ
45	—	SGND	小信号 GND	
47	Input	TQ	トルク (出力電流値) 設定入力	
49	Input	Latch/Auto	TSD の復帰方法指定入力	L:ラッチ式、H:自動復帰
51	Input	Vref	定電流 100%値設定	
53,54,55,56	Input	Vcc	電源電圧印加端子	
58	Input	M1	励磁モード選択	
59	Input	M2	励磁モード選択	
60	Input	M3	励磁モード選択	
1,64	Output	OUT2B	Bch モータ接続	
3,4	—	N _{FB}	Bch 出力電流検出	
6,7	Output	OUT1B	Bch モータ接続	
8	—	PGNDB	パワー-GND	
10,11	Output	OUT2A	Ach モータ接続	
13,14	—	N _{FA}	Ach 出力電流検出	
16,17	Output	OUT1A	Ach モータ接続	
20	—	PGNDA	パワー-GND	
22	Input	ENABLE	イネーブル信号入力	H: Enable, L: 全出力 off
23	Input	RESET	リセット信号入力	L のときイニシャルモード
25,26,27,28	Input	Vcc	電源電圧印加端子	
30	Input	CLK	CLK パルス入力	
32	Input	CW/CCW	正転/逆転切り替え	L: CW, H:CCW
34	—	OSC	内部発振設定用抵抗接続端子	
36	Output	Vreg	制御系電源コンデンサ接続用端子	対 SGND にコンデンサを接続
38	Output	MO	電気角モニタ用	外付け抵抗によりプルアップ

NC ピン : 2,5,9,12,15,18,19,21,24,29,31,33,35,37,39,40,41,42,44,46,48,50,52,57,61,62,63

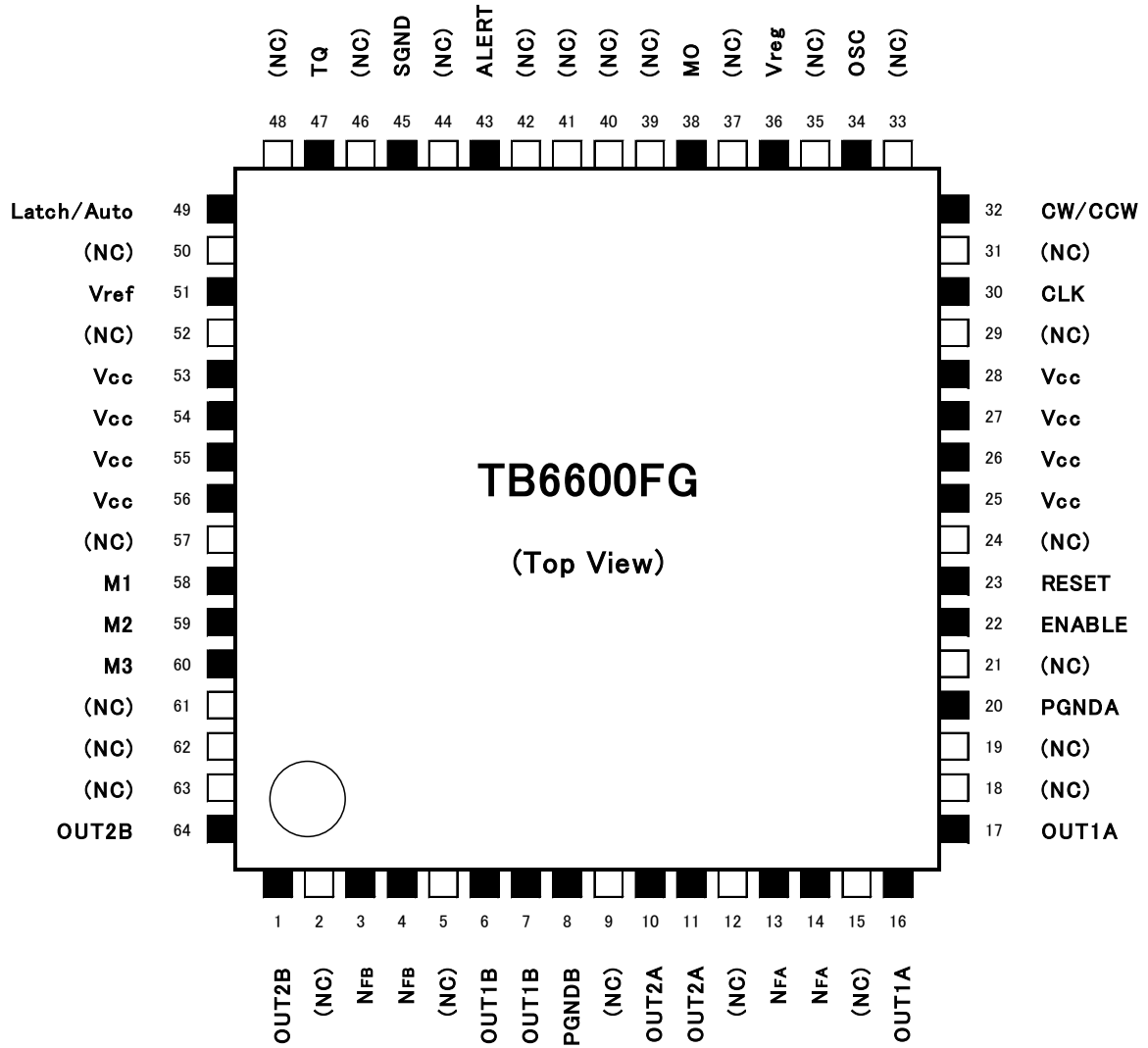
同一端子名称のピンは IC 外部で最短で接続して使用ください。

NC ピンは、IC 内で無接続ピンのため、ESD 印加対象外です。

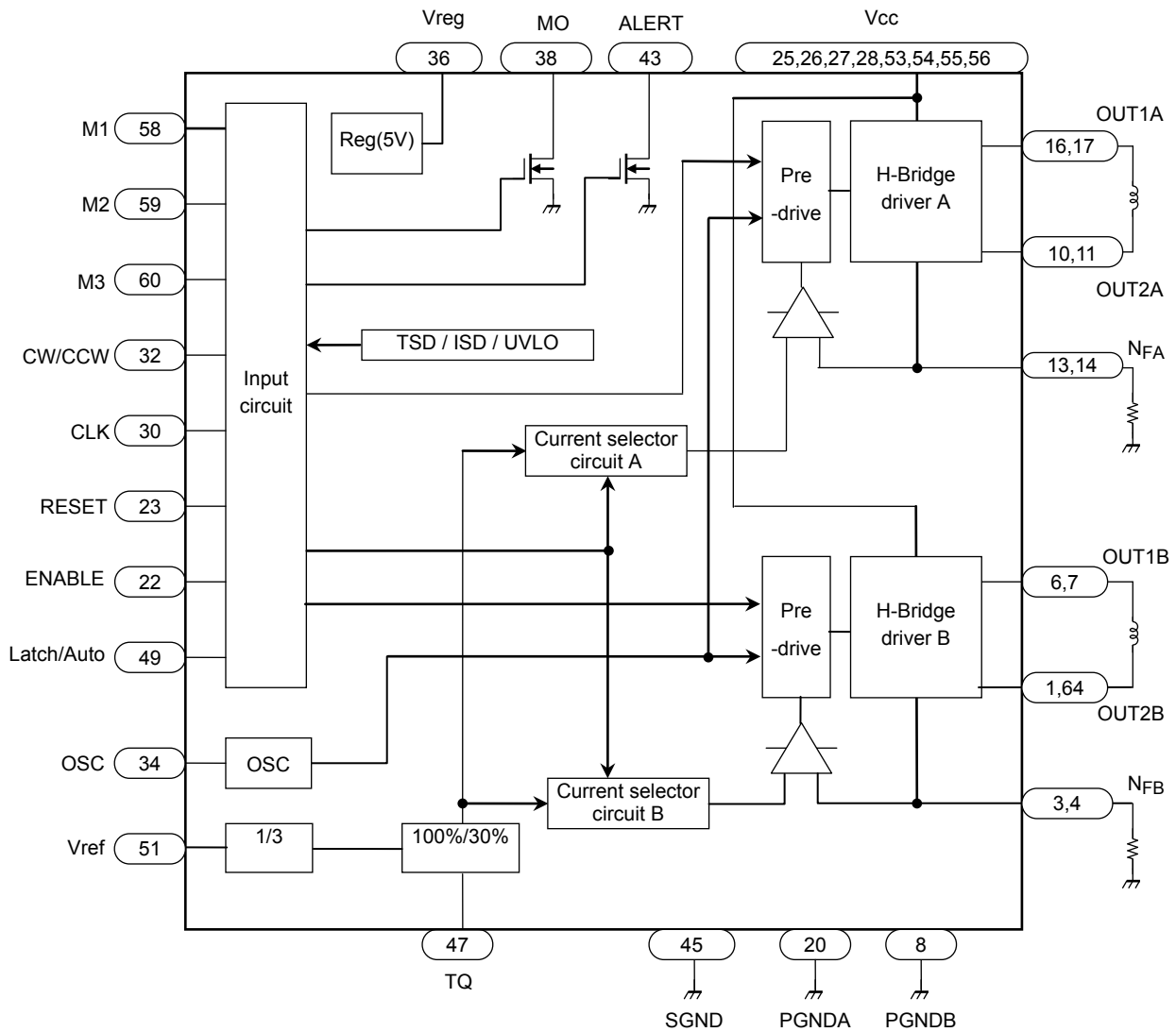
<端子回路>



ピン配列図



ブロック図



Vref の設定

入 力	電圧比
TQ	
L	30%
H	100%

機能説明

1. 励磁設定

M1、M2、M3 端子の設定により、8 種類の励磁設定。モータ回転中に M1、M2、M3 を切り替えるとイニシャルモードから新しい励磁モードが始まります。このため出力電流波形が繋がらない場合があります。

入力			励磁モード
M1	M2	M3	
L	L	L	スタンバイモード (内部回路を極力オフ状態にして省電力とします)
L	L	H	1/1 (2 相励磁、フルステップ)
L	H	L	1/2A タイプ (1-2 相励磁 A タイプ) (0%、71%、100%)
L	H	H	1/2B タイプ (1-2 相励磁 B タイプ) (0%、100%)
H	L	L	1/4 (W1-2 相励磁)
H	L	H	1/8 (2W1-2 相励磁)
H	H	L	1/16 (4W1-2 相励磁)
H	H	H	スタンバイモード (内部回路を極力オフ状態にして省電力とします)

M1、M2、M3 を変えて励磁モードを変更するときには、M1=M2=M3=L と M1=M2=M3=H にはならないように注意をお願いします。

スタンバイモード

M1=M2=M3=L または M1=M2=M3=H でスタンバイモードに入ります。

スタンバイモード動作時は、スタンバイ、安全機能に関する回路以外はオフとして、消費電力を極力抑えます。スタンバイモードのときは出力端子 MO の状態は HZ (ハイインピーダンス) の状態です。

スタンバイの解除は、M1=M2=M3=L、M1=M2=M3=H の状態から他の状態に変えることで行います。

スタンバイ解除後は約 200 μ s の時間は、入力信号を受け付けません。

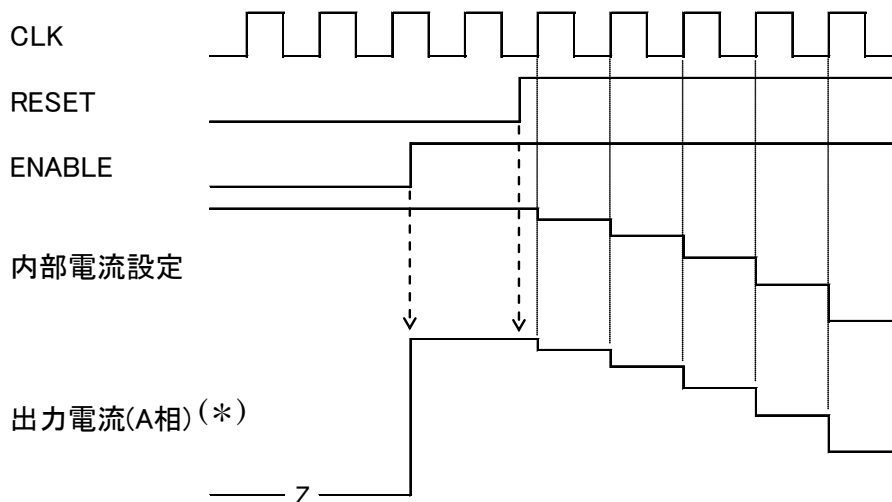
2. ファンクション

(1)出力をオンにするためには ENABLE 端子を H にして、出力をオフにするためには ENABLE 端子を L にします。

(2)ENABLE 端子が H で RESET 端子が L になると、出力はイニシャルモードになります。(その際、CLK、CW/CCW はどのような値でも無関係です。)

(3)下の例 1 で具体的な説明をすると、ENABLE 端子が L のときは出力が off ですが、このとき RESET 端子を L にすると IC 内部でイニシャルモードとなります。この状態で ENABLE 端子を H にするとイニシャル状態の出力が出て、ここで RESET 端子を H にするとイニシャル状態からモータの回転を始めることができます。

(例1)



(* : 出力電流の立ち上がり開始は、ENABLE 端子が H になって次の PWM 周期のタイミングとなります。)

入力				出力モード
CLK	CW/CCW	RESET	ENABLE	
	L	H	H	CW
	H	H	H	CCW
X	X	L	H	イニシャルモード
X	X	X	L	Z

X: Don't Care

スタンバイは ENABLE より優先度が高い命令です。ENABLE の状態に関係なく、スタンバイのオン、オフができます。

3. イニシャルモード

RESET をかけたときの各相電流は以下とします。

励磁モード	A 相電流	B 相電流
1/1 (2 相励磁、フルステップ)	100%	-100%
1/2A タイプ (1-2 相励磁 A タイプ) (0%、71%、100%)	100%	0%
1/2B タイプ (1-2 相励磁 B タイプ) (0%、100%)	100%	0%
1/4 (W1-2 相励磁)	100%	0%
1/8 (2W1-2 相励磁)	100%	0%
1/16 (4W1-2 相励磁)	100%	0%

電流の向きは、OUT1A →OUT2A を正方向、OUT1B →OUT2B を正方向とします。

4. 設定電流の計算について

100% 電流値は Vref 外部入力値と外付け電流検出抵抗 RNF により決定します。Vref は内部にて 1/3 倍に圧縮され、下記の式に示す電流値設定になります。

$$I_o(100\%) = (1/3 \times V_{ref}) \div R_{NF}$$

本システムは、ピーク電流検出方式であり、平均電流は設定電流値に対して低めとなります。

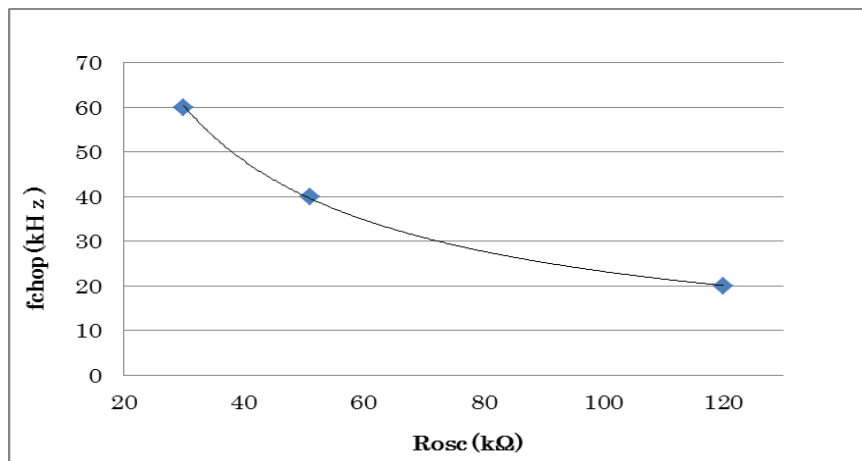
RNF は、 $0.11\Omega \leq R_{NF} \leq 0.5\Omega$ で、Vref は、 $0.3V \leq V_{ref} \leq 1.95V$ でご使用をお願いします。

5. OSC

OSC 端子に外付け抵抗を接続し、CR 発振を行い、内部で三角波を作ります。

Rosc は $30k\Omega \leq R_{osc} \leq 120k\Omega$ を使います。Rosc と fchop は概ね下表、下図の関係になります。下表の fchop の値は設計保証値であり、出荷検査の対象外です。

Rosc(kΩ)	fchop(kHz)		
	最小	標準	最大
30	—	60	—
51	—	40	—
120	—	20	—



6. ディケイ

40% ファーストディケイモード固定です。(PWM 動作の充放電の周期は OSCM 5 周期分の長さに相当しますが、最後の OSCM 2 周期の長さのみをファーストディケイモードで減衰させます。)

マスタクロック周波数(fMCLK)、OSCM 周波数(fOSCM)、PWM 周波数(fchop)の関係は次のとおりです。

$$fOSCM = 1/20 \times fMCLK$$

$$fchop = 1/100 \times fMCLK$$

Rosc=51kΩ のときマスタクロックは 4MHz で、OSCM は 200kHz、PWM 周波数(fchop)は 40kHz となります。

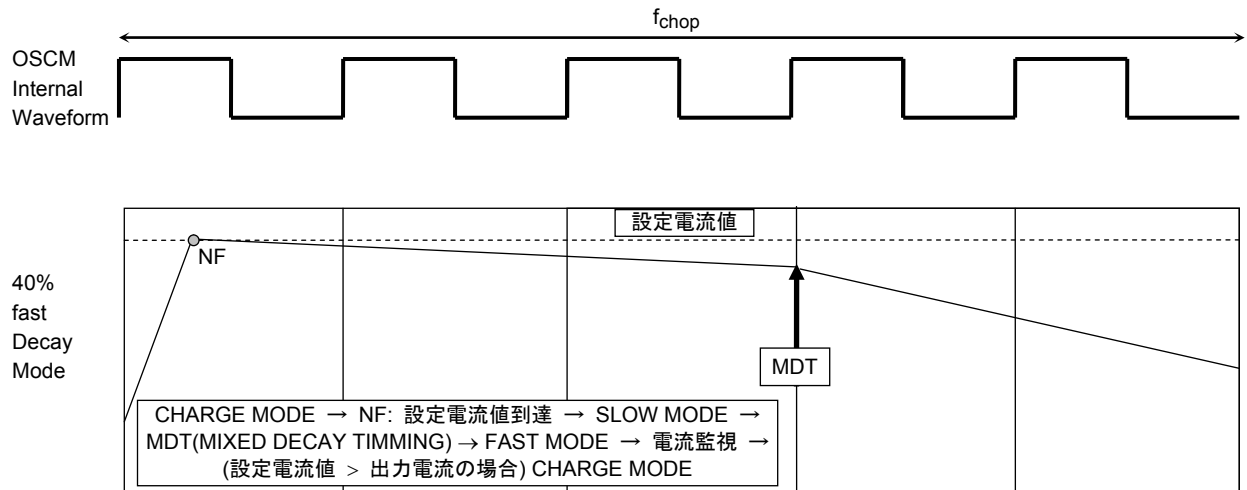
6-1. MIXED DECAY MODE の電流波形と設定について

PWM 動作の充放電の周期は OSCM 5 周期分の長さに相当します。

ディケイモードは、40%のファーストディケイモードに固定です。

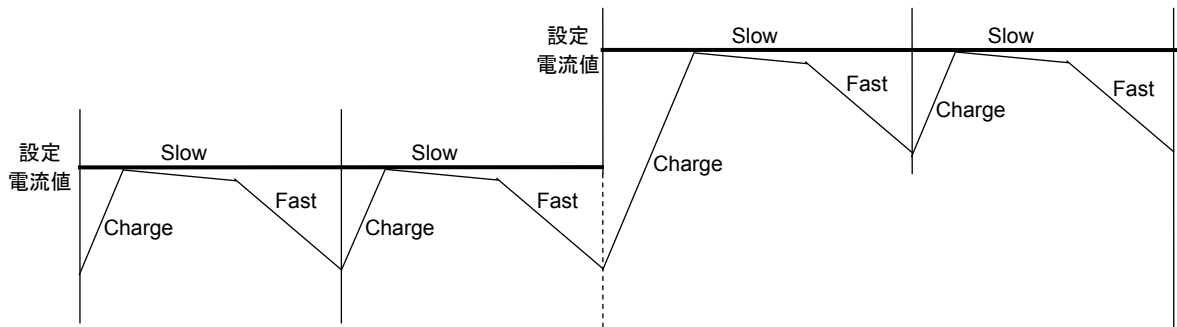
「NF」は、出力電流が設定電流値に到達したポイントをいいます。

下図で MDT は MDT (MIXED DECAY TIMMING) ポイントを意味します。

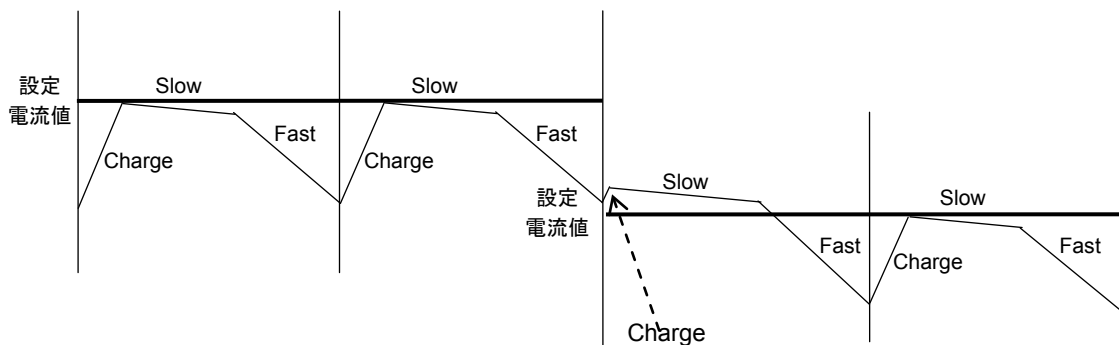


6-2. DECAY MODE 効果について

- 電流値増加方向（正弦波）

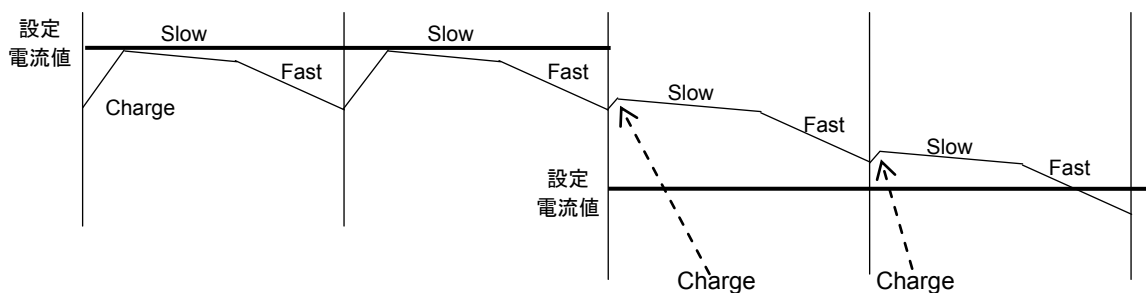


- 電流値減少方向（電流の減衰が速く、設定電流への追従が速い場合）



設定電流より上であっても、電流確認のために一瞬 Charge が入ります。

- 電流値減少方向（電流の減衰が遅く、設定電流値への追従に時間がかかる場合）

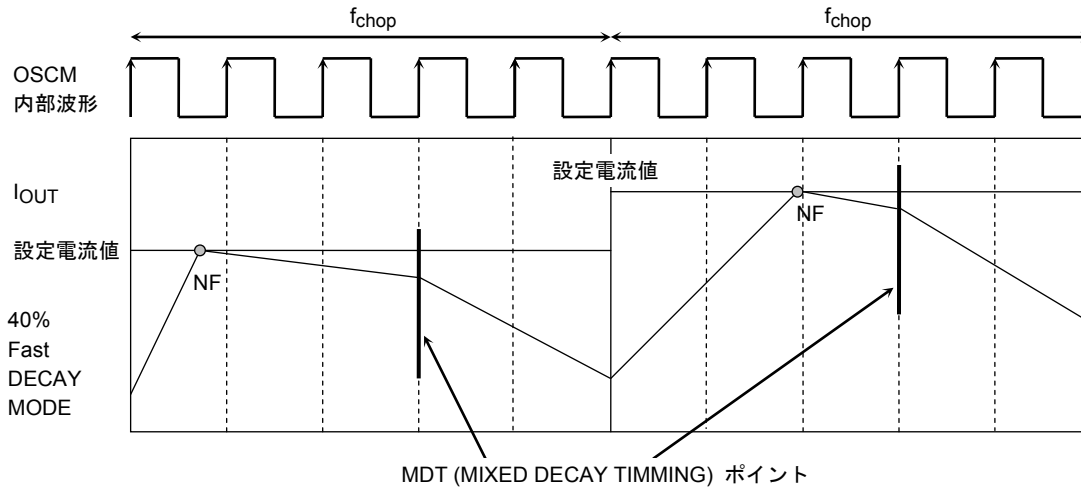


設定電流より上であっても、電流確認のために一瞬 Charge が入ります。

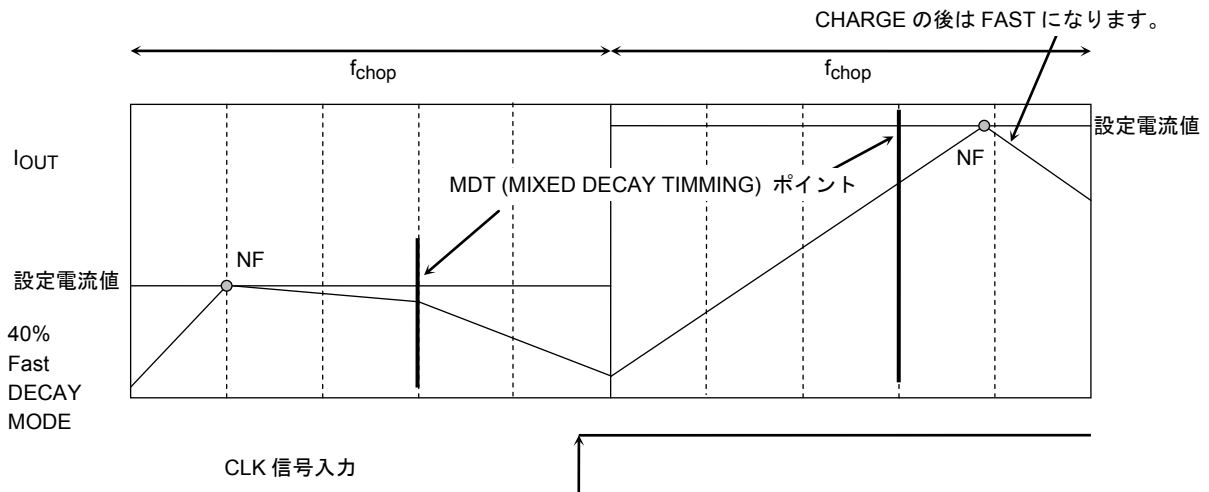
MIXED DECAY MODE・FAST DECAY MODE において、設定電流値 < 出力電流の場合、次のチョッピング周期では CHARGE MODE がなくなり（実際は厳密には電流検知のためのごく短い時間チャージモードになります）、SLOW + FAST MODE (SLOW → FAST は MDT にて) になります。

注: これらの図はイメージであり、実際には過渡応答カーブとなります。

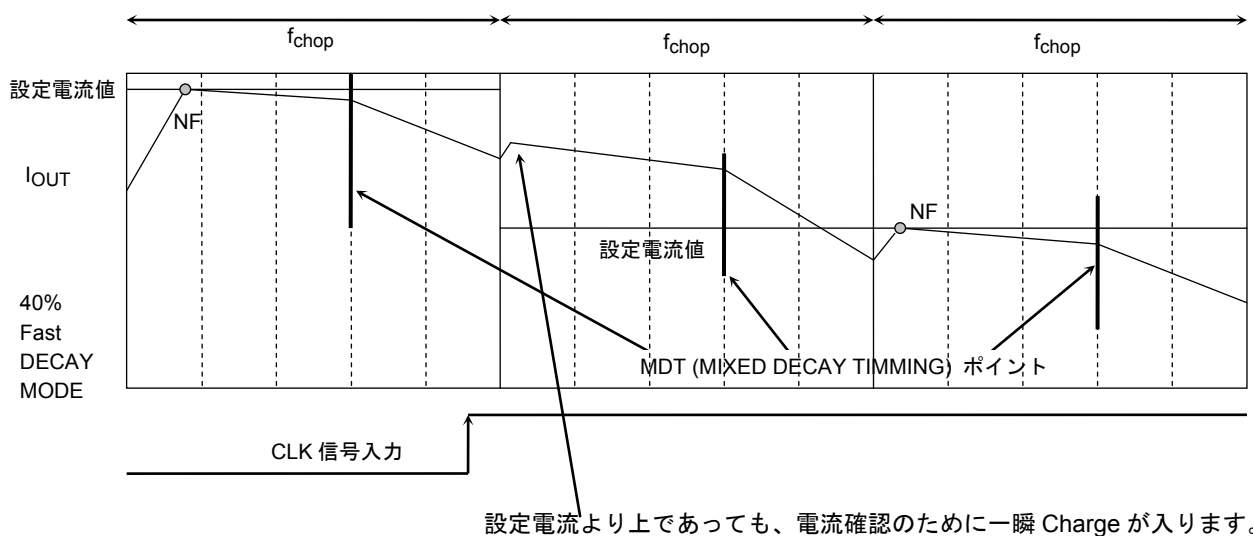
6-3.MIXED DECAY MODE の波形 (電流波形)



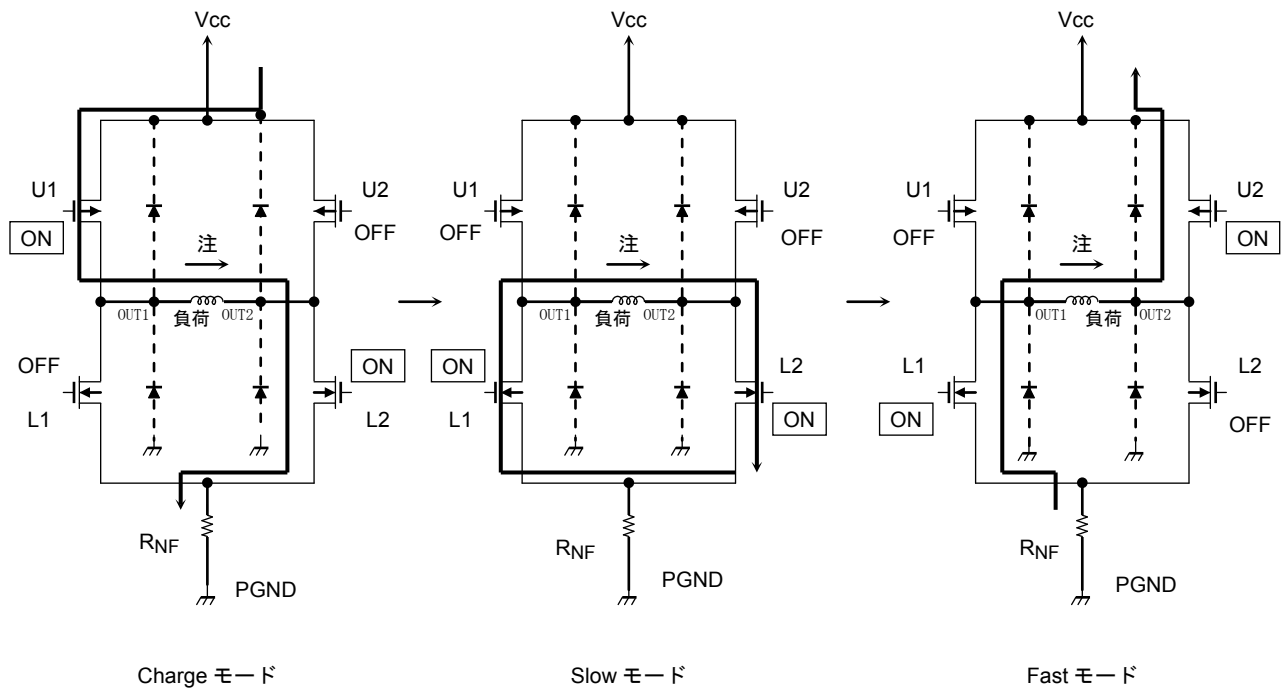
- NF ポイントが MIXED DECAY TIMMING より後の場合



- MIXED DECAY MODE にて出力電流値 > 設定電流値の場合



出力段トランジスタ動作モード



出力段トランジスタ動作のファンクション

CLK	U1	U2	L1	L2
CHARGE	ON	OFF	OFF	ON
SLOW	OFF	OFF	ON	ON
FAST	OFF	ON	ON	OFF

注: 上表は、例として上の図中の矢印の方向に電流を流す場合です。
逆方向の場合は、下表のようになります。

CLK	U1	U2	L1	L2
CHARGE	OFF	ON	ON	OFF
SLOW	OFF	OFF	ON	ON
FAST	ON	OFF	OFF	ON

上記ファンクションの移行には、それぞれデッドタイム (約 300 ns (設計保証値)) が挿入されます。

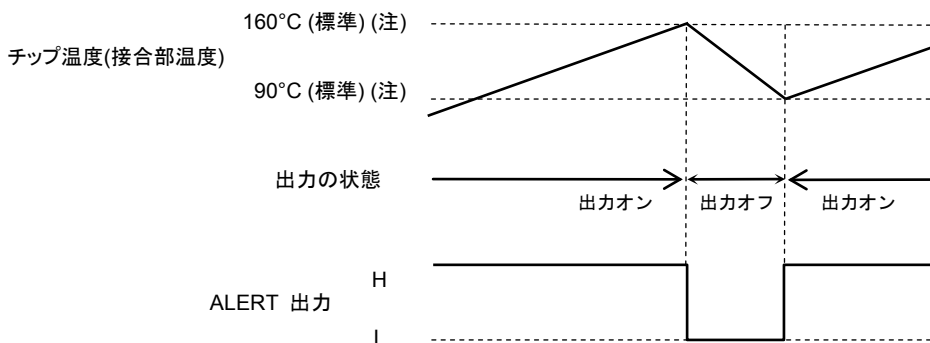
熱遮断回路 (TSD)

(1) 自動復帰タイプするとき

TSD = 160°C (標準) (注)

TSDhys = 70°C (標準) (注)

下から



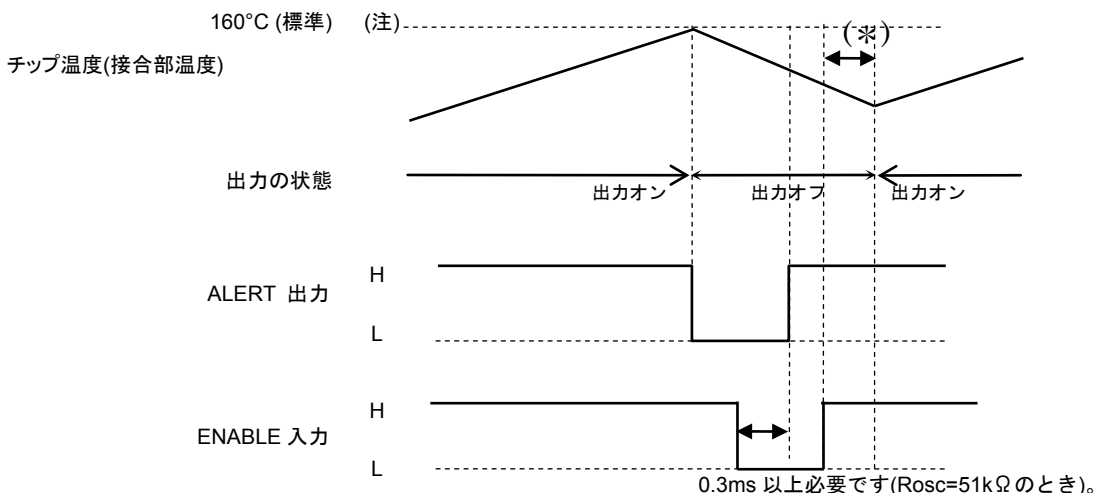
自動復帰は上図のように温度ヒステリシスを伴った自動復帰となります。

自動復帰の場合、復帰温度（上図では 90°C(標準)）まで温度が下がったあとに、fchop の charge 開始のタイミングから動作が復帰するように時間を調整しています。温度が下がった後の復帰時間は fchop 周波数 1 周期から 2 周期分です。

(2) ラッチタイプするとき

TSD = 160°C (標準) (注)

(*) 出力電流の立ち上がり開始は、ENABLE 端子が H になって次の PWM 周期のタイミングとなります。



復帰は上図のように ENABLE の H→L→H で復帰または電源再投入により UVLO が働くことで復帰となります。このとき ENABLE の L レベルの期間が 0.3ms 以上となるパルスを入れてください。ただし、復帰操作のとき、上図で ENABLE が L→H の時点に、チップ温度(接合部温度)が 90°C 以下になっていない場合には、復帰の操作が無効となり、復帰しません。

(注): 出荷テストは実施しておりません。

・TSD 回路が働いているときの IC 内部の状態

熱遮断回路が働いているときの IC 内部の状態、出力の状態は、ENABLE=L のときと同等となります。自動復帰後の状態は、ENABLE=H としたときと同等の状態です。イニシャル状態からモータの回転を始めるには、リセットを L にします。

Latch/Auto は TSD の復帰方法指定入力端子です

Latch/Auto 端子が L のときは過熱検出回路内蔵 (TSD) の復帰は、ラッチタイプとなり、電源再投入または ENABLE の H →L→H のいずれかで復帰します。

Latch/Auto 端子が H のときは過熱検出回路内蔵 (TSD) の復帰は、自動復帰タイプとなります。

スタンバイ状態のときには、Latch/Auto 端子の状態にかかわらず、過熱検出回路内蔵 (TSD) の復帰は自動復帰となります。

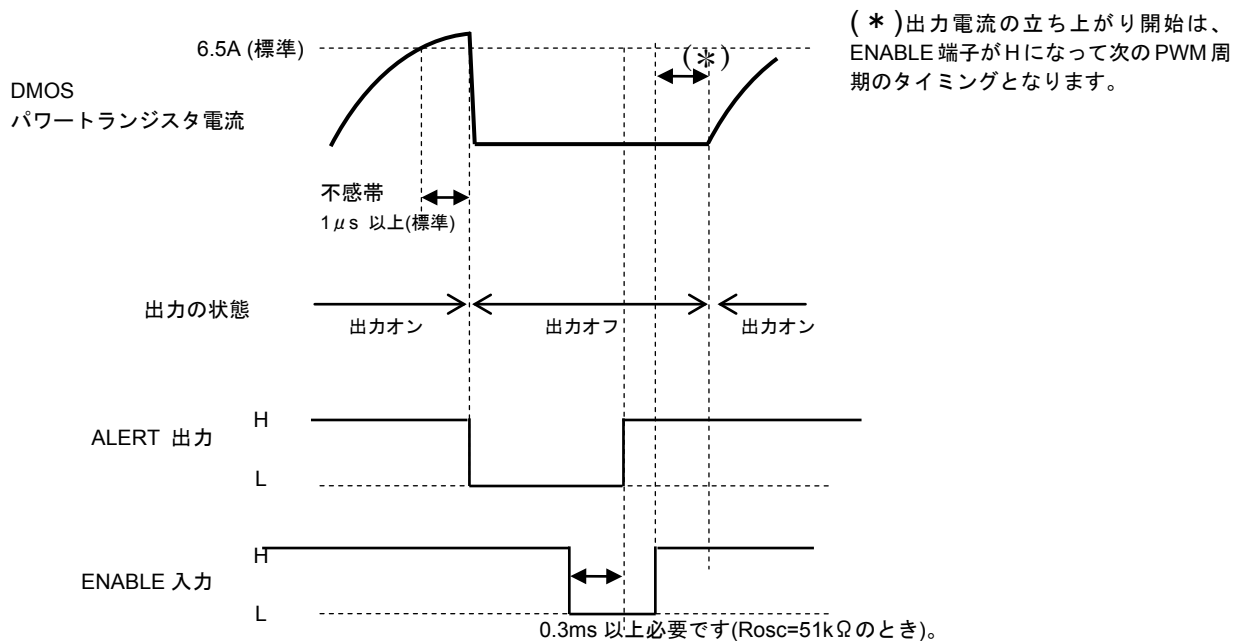
電源電圧 Vcc が 8V 未満のときは、Latch/Auto 端子の状態にかかわらず、過熱検出回路内蔵 (TSD) は動作不能となります。

ISD (過電流検出回路)

DMOS トランジスタに流れる電流を各トランジスタ毎に監視していて、8つのDMOS トランジスタを流れる電流が、そのうち1つでも過電流検出電流値を超えた場合、過電流を検知し、ALERT 信号としてLレベルを出力します。このとき、全出力をオフとなりますが、IC は絶対最大定格を超えることになり破壊しますので、電源ラインにヒューズを必ず挿入してください。

ノイズによる誤検出を防止するため、 $1\mu\text{s}$ 以上(標準、 $R_{osc}=51\text{k}\Omega$ のとき) (注) のマスク期間が入っています。このマスク期間中は ISD が働きません。

過電流検出電流値 ISD=6.5A (注)



復帰は上図のように ENABLE の H→L→H で復帰または電源再投入により UVLO が働くことで復帰となります。

(注) . . . 出荷テストは実施しません。

・ISD 回路が働いているときの IC 内部の状態

過電流検出回路が働いているときの IC 内部の状態、出力の状態は、ENABLE=L のときと同等となります。自動復帰後の状態は、ENABLE=H としたときと同等の状態です。イニシャル状態からモータの回転を始めるには、リセットを L にします。

ISD の復帰方法について

過電流検出回路内蔵 (ISD) の復帰方式は、Latch/Auto 端子の状態にかかわらず、ラッチタイプとなり、電源再投入または ENABLE の H→L→H のいずれかで復帰します。

スタンバイ状態のときには、過電流検出回路内蔵 (ISD) は動作不能となります。

電源電圧 V_{cc} が 8V 未満のときは、過電流検出回路内蔵 (ISD) は動作不能となります。

低電圧検出 (UVLO) 回路

V_{cc} が 5.5V (標準) 以下で動作して出力を遮断します。
ヒステリシス 0.5V (標準) を持っていて 6.0V (標準) で復帰します。(これらの値は設計保証値です。)

・低電圧検出回路が働いているときの IC 内部状態

低電圧検出回路が働いているときの IC 内部の状態、出力の状態は、イネーブル待機モードとイニシャル状態が同時に起こっている状態と同等になります。復帰後の状態は、イニシャル状態からスタートすることができます。

V_{cc} が 5.5V 程度まで下がり UVLO が働くと、出力が off となります。
 V_{cc} が 6.0V 程度以上で自動復帰しますが、このときイニシャル状態から復帰します。(これらの値は設計保証値です。)

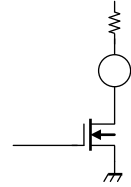
ALERT 出力

TSD 検知時、および ISD 検知時に、ALERT 端子により L レベルを出力します。

ALERT 端子は、プルアップ抵抗を介して、外部にて電源に接続します。

$$V_{ALERT} = 0.5V \text{ (max) at } 1mA$$

TSD	ISD	ALERT 端子
検知時	検知時	Low
通常時	検知時	
検知時	通常時	
通常時	通常時	Z



プルアップ抵抗に印加する電圧は 5.5V まで、流す電流は 1mA までとします。

外付けプルアップ抵抗は Vreg 端子に接続して 5V を得るようにすることを推奨します。

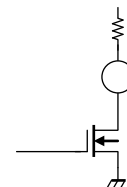
MO 出力

端子は所定の状態になると ON になり、Low レベルを出力します。

MO 端子は、プルアップ抵抗を介して、外部にて電源に接続します。

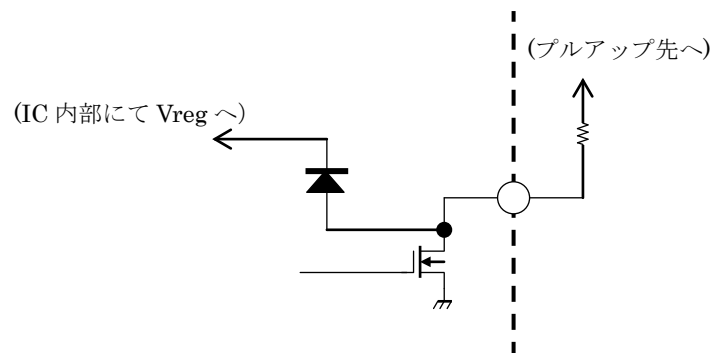
$$V_{MO} = 0.5V \text{ (max) at } 1mA$$

状態	MO 端子
イニシャル状態	Low
イニシャル以外	Z



プルアップ抵抗に印加する電圧は 5.5V まで、流す電流は 1mA までとします。

外付けプルアップ抵抗は Vreg 端子に接続して 5V を得るようにすることを推奨します。

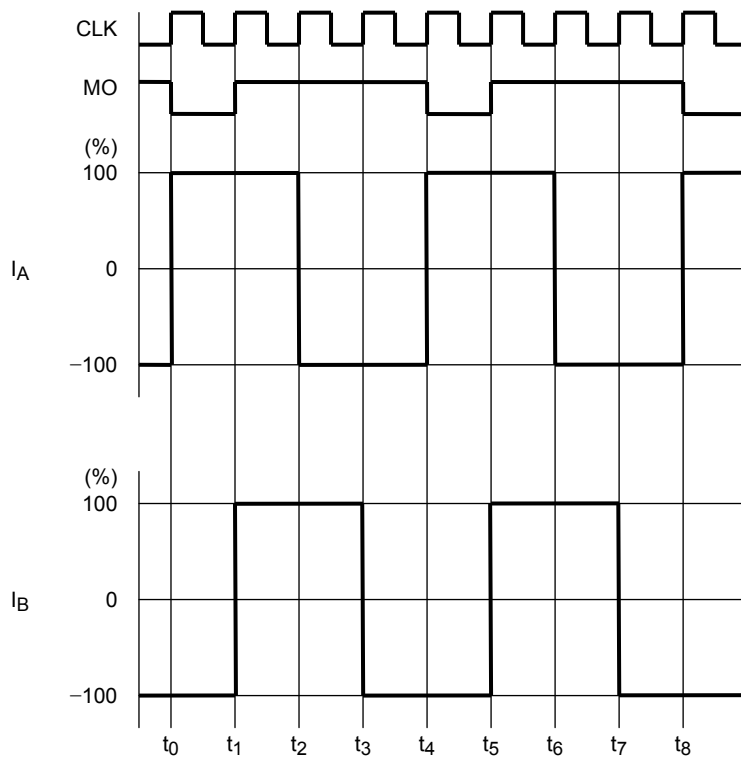


MO 端子、ALERT 端子のプルアップについて

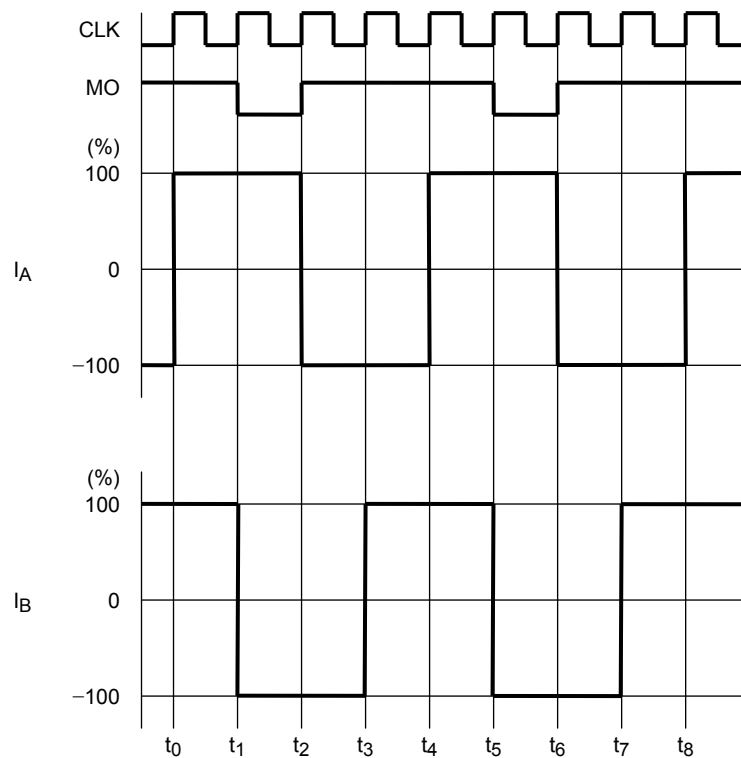
- ・プルアップ先は Vreg 端子にすることを推奨いたします。
- ・5V 以外で出力したい場合に (例えば 3.3V など)、他の電源でプルアップする場合には、Vcc が動作範囲の電圧になっている間だけ、この他の電源 (例えば 3.3V など) を印加するように推奨します。他の電源でプルアップする場合、他の電源が入ったままで、Vcc が動作範囲の電源電圧下限より低くなり供給されなくなると、Vreg が 5V から 0V になるため、他の電源から IC 内部に図のダイオードを通して電流が流れ続けます。これにより本 IC の破壊や誤動作はありませんが、長い時間このような状態が続くことがないようにセット設計にご配慮をお願いいたします。
- ・MO 端子、ALERT 端子のプルアップ抵抗は流れ込む電流が規格値 1mA を超えないように十分に大きい抵抗値を選定してください。5V のときは 30kΩ 以上、3.3V のときは 20kΩ 以上をご使用願います。

励磁モード別 シーケンスと電流レベル

1/1-step Excitation Mode (M1: L, M2: L, M3: H, CW Mode)

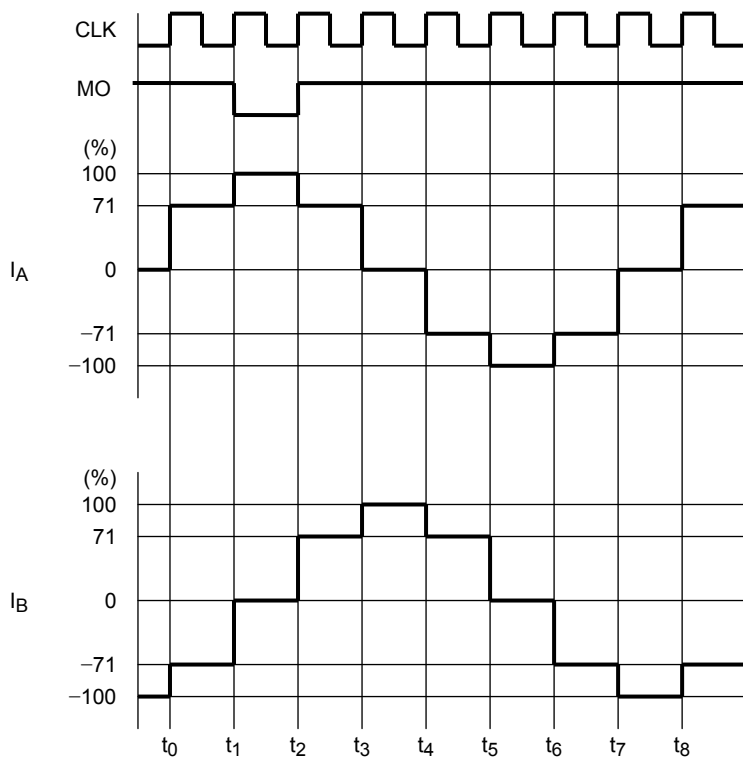


1/1-step Excitation Mode (M1: L, M2: L, M3: H, CCW Mode)

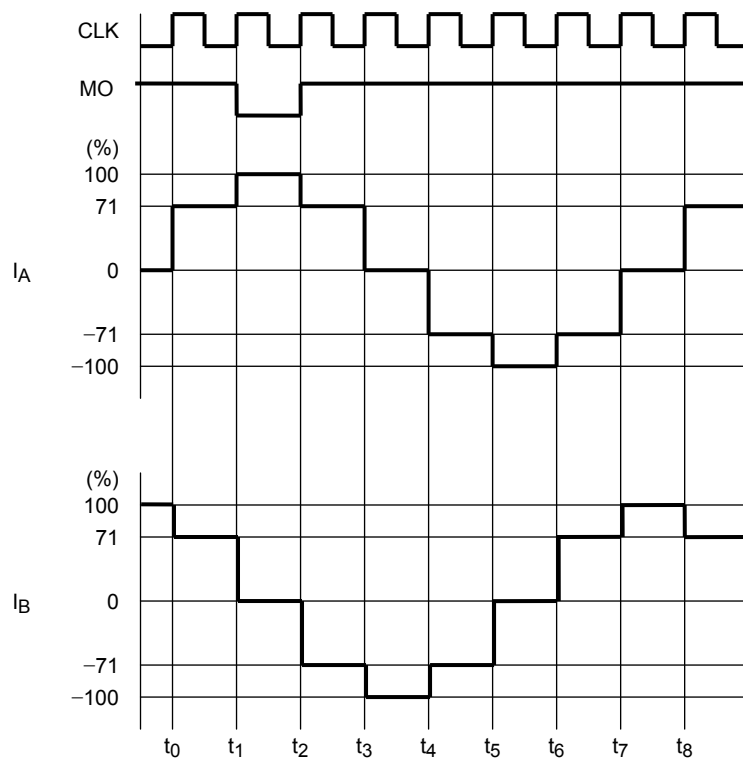


励磁モードを切り替えると、切り替え後イニシャル状態から始まります。

1/2-step Excitation Mode (A type) (M1: L, M2: H, M3: L, CW Mode)

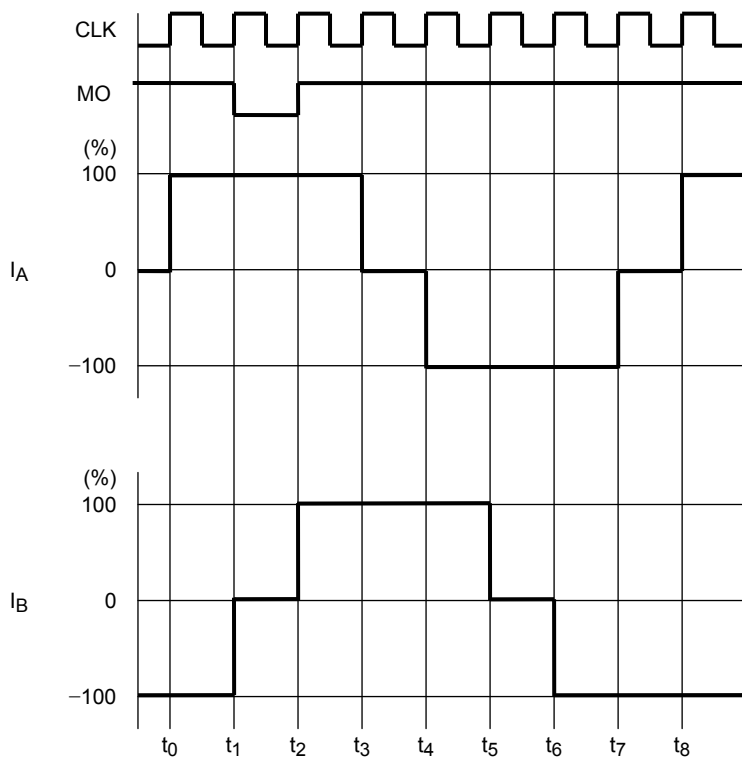


1/2-step Excitation Mode (A type) (M1: L, M2: H, M3: L, CCW Mode)

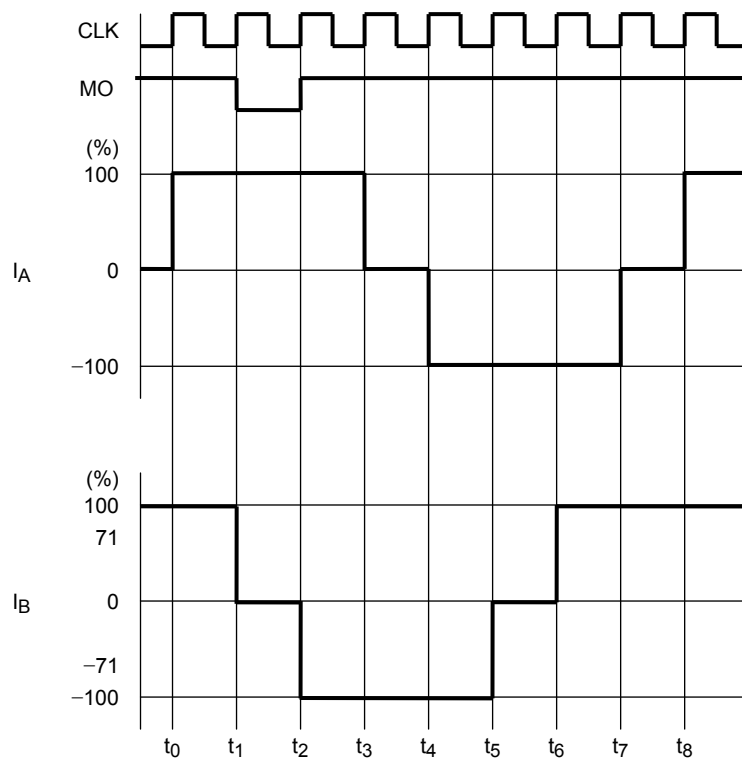


励磁モードを切り替えると、切り替え後イニシャル状態から始まります。

1/2-step Excitation Mode (B type) (M1: L, M2: H, M3: H, CW Mode)

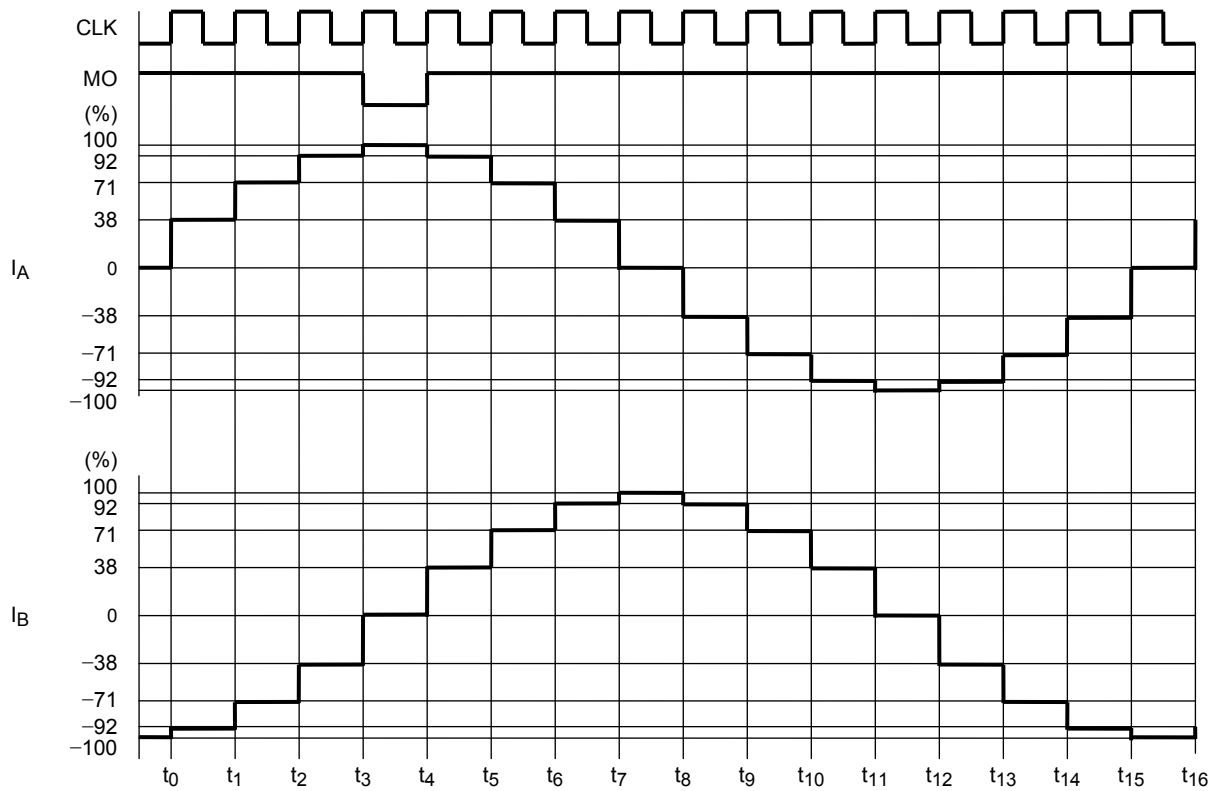


1/2-step Excitation Mode (B type) (M1: L, M2: H, M3: H, CCW Mode)

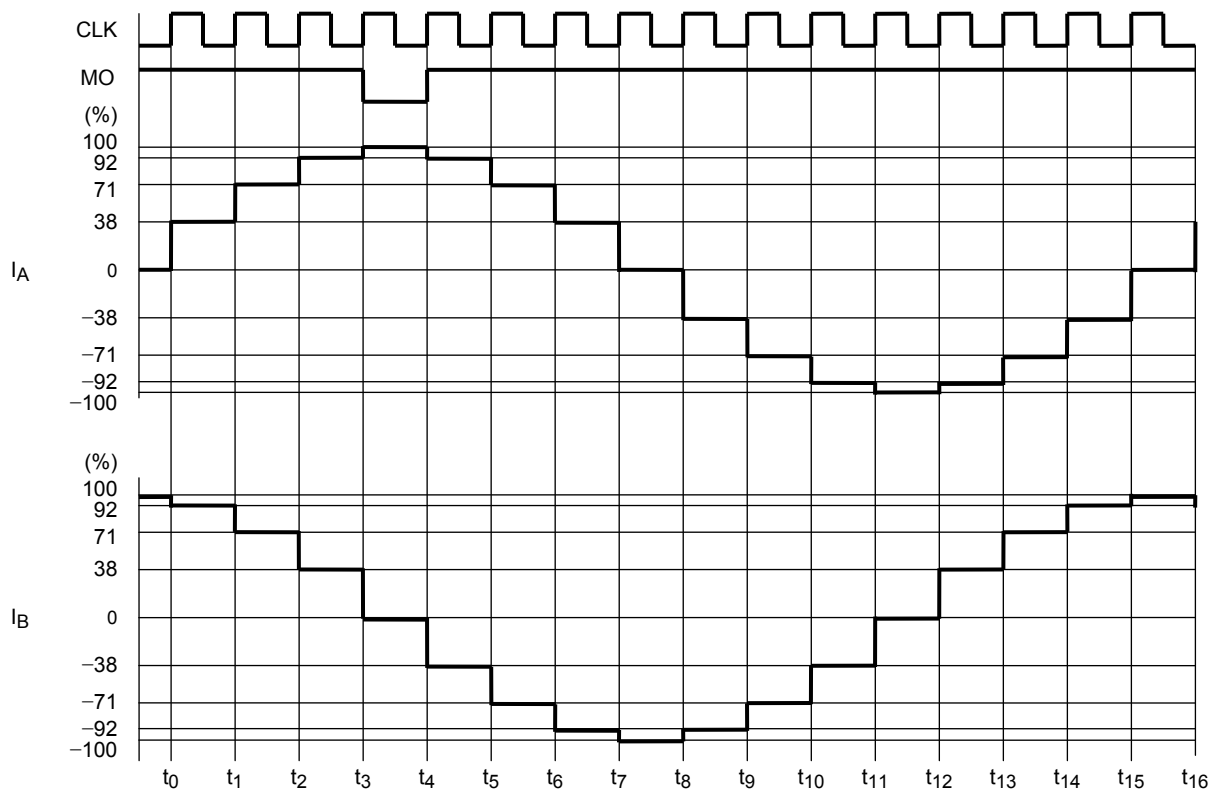


励磁モードを切り替えると、切り替え後イニシャル状態から始まります。

1/4-step Excitation Mode (M1: H, M2: L, M3: L, CW Mode)

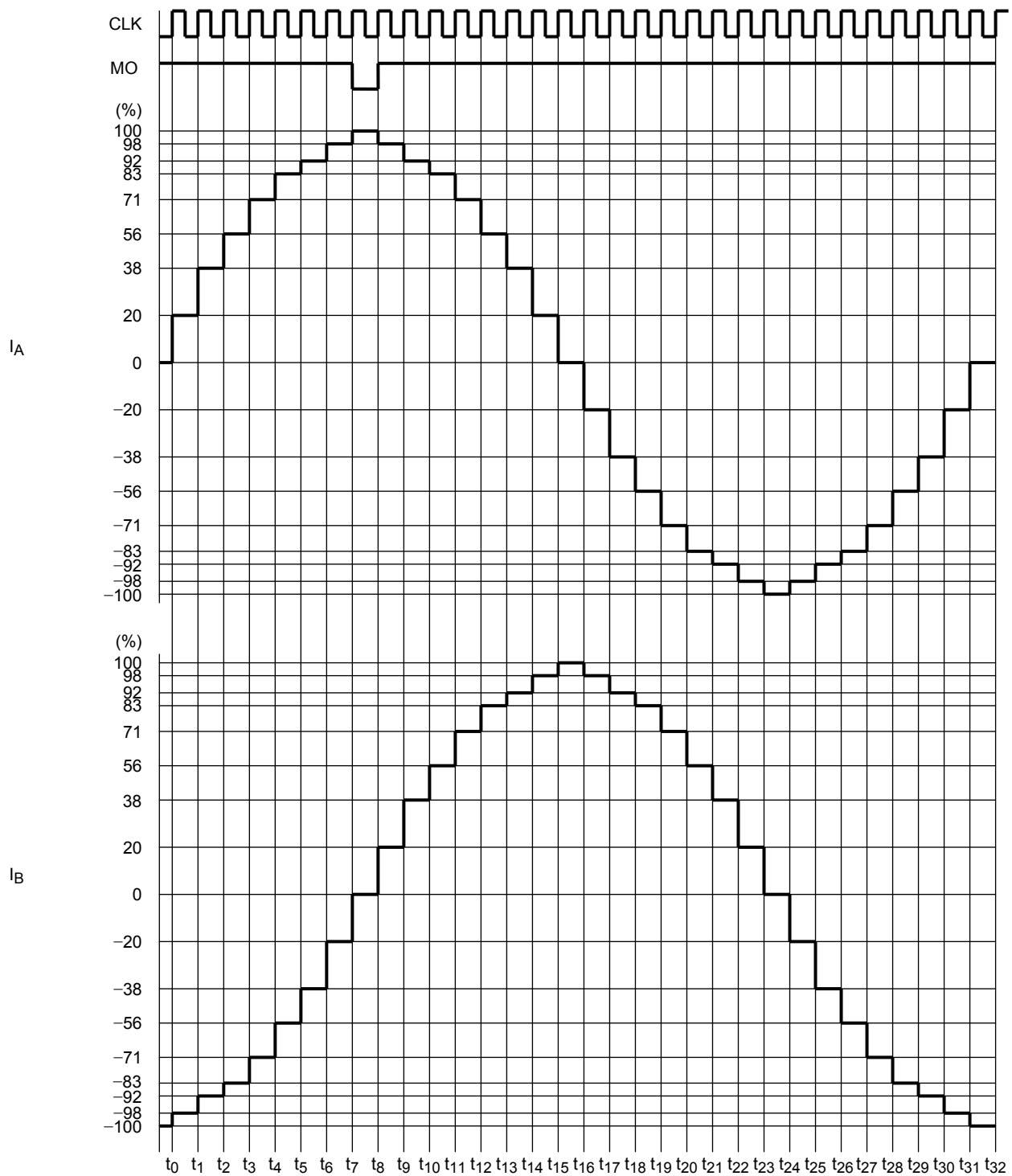


1/4-step Excitation Mode (M1: H, M2: L, M3: L, CCW Mode)



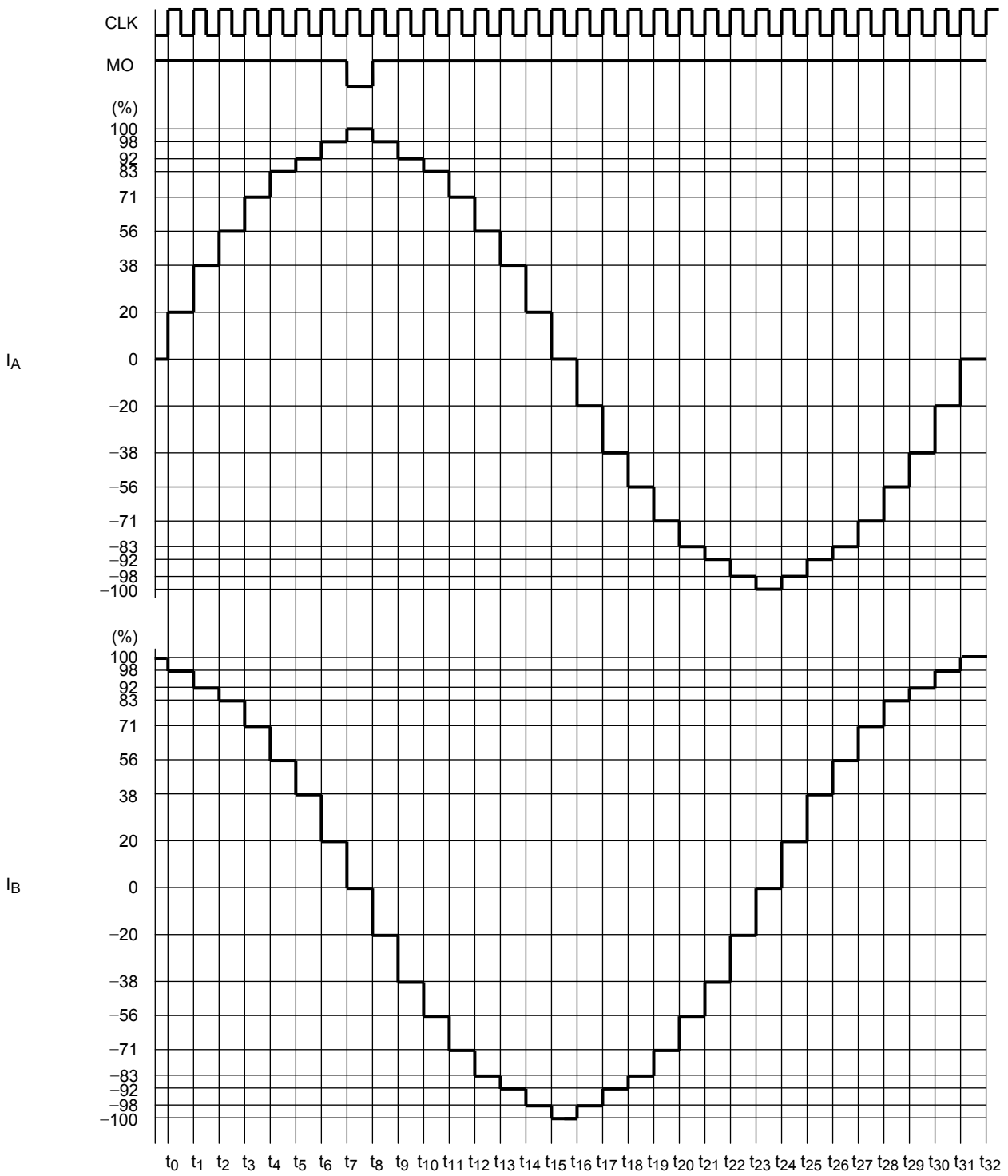
励磁モードを切り替えると、切り替え後イニシャル状態から始まります。

1/8-Step Excitation Mode (M1: H, M2: L, M3: H, CW Mode)



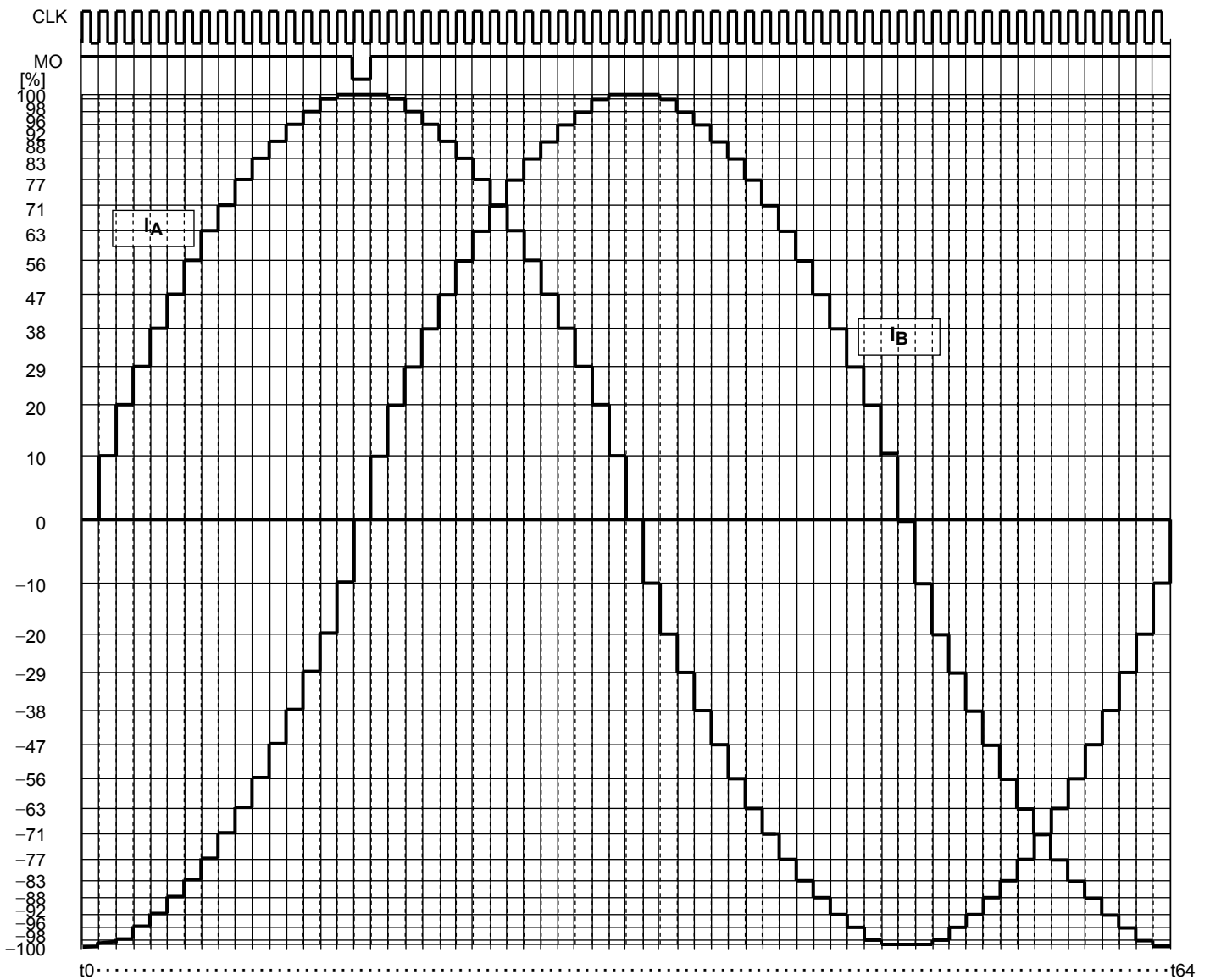
励磁モードを切り替えると、切り替え後イニシャル状態から始まります。

1/8-Step Excitation Mode (M1: H, M2: L, M3: H, CCW Mode)



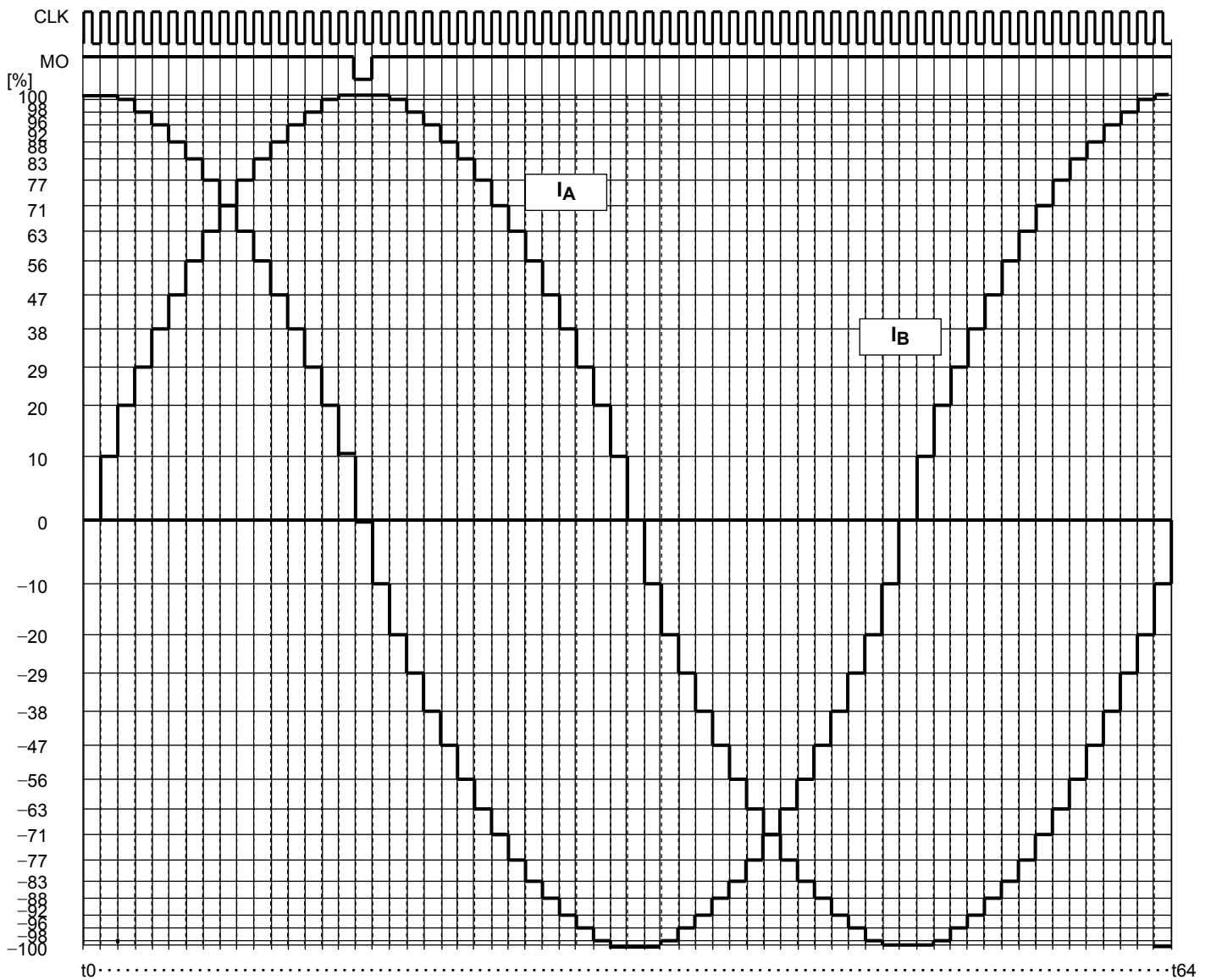
励磁モードを切り替えると、切り替え後イニシャル状態から始まります。

1/16-step Excitation Mode (M1: H, M2: H, M3: L, CW Mode)



励磁モードを切り替えると、切り替え後イニシャル状態から始まります。

1/16-step Excitation Mode (M1: H, M2: H, M3: L, CCW Mode)



励磁モードを切り替えると、切り替え後イニシャル状態から始まります。

電流レベル

2相、1-2相、W1-2相、2W1-2相、4W1-2相(単位: %)

Current level (1/16, 1/8, 1/4, 1/2, 1/1)

1/16, 1/8, 1/4, 1/2, 1/1	Min	Typ.	Max	Unit
$\theta 16$	---	100.0	---	%
$\theta 15$	95.5	99.5	100.0	
$\theta 14$	94.1	98.1	100.0	
$\theta 13$	91.7	95.7	99.7	
$\theta 12$	88.4	92.4	96.4	
$\theta 11$	84.2	88.2	92.2	
$\theta 10$	79.1	83.1	87.1	
$\theta 9$	73.3	77.3	81.3	
$\theta 8$	66.7	70.7	74.7	
$\theta 7$	59.4	63.4	67.4	
$\theta 6$	51.6	55.6	59.6	
$\theta 5$	43.1	47.1	51.1	
$\theta 4$	34.3	38.3	42.3	
$\theta 3$	25.0	29.0	33.0	
$\theta 2$	15.5	19.5	23.5	
$\theta 1$	5.8	9.8	13.8	
$\theta 0$	---	0.0	---	

絶対最大定格 (Ta = 25°C)

項目	記号	定格	単位
電源電圧	V _{CC}	50	V
出力電流/1相	I _O (PEAK)	4.5	A
ドレイン電流(ALERT, MO)	I (ALERT)	1	mA
	I (MO)		
入力電圧	V _{IN}	6	V
許容損失	P _D	1.7 (注1)	W
		4.2 (注2)	
動作温度	T _{opr}	-30~85	°C
保存温度	T _{stg}	-55~150	°C

注1: Ta = 25°C、リード部のみはんだ付け時

注2: Ta = 25°C、専用基板実装時

絶対最大定格は瞬時たりとも超えてはならない規格です。

絶対最大定格を超えるとICの破壊や劣化や損傷の原因となり、IC以外にも破壊や損傷や劣化を与えるおそれがあります。いかなる動作条件においても必ず絶対最大定格を超えないように設計を行ってください。

ご使用に際しては、記載された動作範囲内でご使用ください。

動作範囲 (Ta = -30~85°C)

項目	記号	測定条件	最小	標準	最大	単位
電源電圧	V _{CC}	—	8.0	—	42	V
出力電流	I _{OUT}	—	—	—	4.0	A
入力電圧	V _{IN}	—	0	—	5.5	V
	V _{ref}	—	0.3	—	1.95	V
ロジック部クロック周波数	f _{CLK}	—	—	—	200	kHz
チョッピング周波数	f _{chop}	6ページを参照	20	40	60	kHz

2つのV_{CC}端子は同じ電圧にして使用して下さるようお願いいたします。

出力電流は許容損失P_Dで制約を受けるため、諸条件によっては動作範囲上限の電流値を流せるとは限りません。ジャンクション温度の平均T_j(avg.)=107°Cを超えないで使うように注意してください。

電源電圧42V、出力電流4.5Aは動作範囲の上限となりますので、電源変動、外付け抵抗、ICの電気的特性を考慮し、この範囲に収まるように十分なディレーティング設計をお願いします。電源電圧42V、出力電流4.5Aを超えると正常に動作しない恐れがあります。

電気的特性 (Ta = 25°C, Vcc = 24V)

項目		記号	測定条件	最小	標準	最大	単位
入力電圧	High	V _{IN (H)}	M1, M2, M3, CW/CCW, CLK, RESET, ENABLE, Latch/Auto, TQ	2.0	—	5.5	V
	Low	V _{IN (L)}		-0.2	—	0.8	
入力ヒステリシス		V _H			—	400	—
入力電流	I _{IN (H)}	I _{IN (H)}	M1, M2, M3, CW/CCW, CLK, RESET, ENABLE, Latch/Auto V _{IN} = 5.0 V	—	50	75	μA
			TQ, V _{IN} = 5.0 V	—	70	105	
	I _{IN (L)}	I _{IN (L)}	M1, M2, M3, CW/CCW, CLK, RESET, ENABLE, Latch/Auto, TQ V _{IN} = 0 V	—	—	1	
Vcc 電源電流	I _{CC1}	I _{CC1}	Output open, RESET: H, ENABLE: H, M1:L, M2:L, M3:H (1/1-step mode) CLK:L	—	4.2	7	mA
	I _{CC2}	I _{CC2}	Output open, RESET: L, ENABLE: L M1:L, M2:L, M3:H (1/1-step mode) CLK:L	—	3.6	7	
	I _{CC3}	I _{CC3}	スタンバイモード(M1:L, M2:L, M3:L)	—	1.8	4	
Vref 入力回路	電流制限電圧	V _{NF}	Vref=3.0V(注 1), TQ=H	0.9	1.0	1.1	V
	入力電流	I _{IN(Vref)}	Vref=3.0V(注 1)	—	—	1	μA
	電圧圧縮比	V _{ref} /V _{NF}	最大電流 : 100%, TQ=H	—	3	—	—
最小 CLK パルス幅	tw _{CLKH}	CLK		2.2	—	—	μs
	tw _{CLKL}						
ロジック部出力残り電圧	V _{OL MO}	I _{OL} = 1 mA		—	—	0.5	V
	V _{OL ALERT}						
内部定電圧	V _{reg}	V _{reg}	スタンバイ時、外付け C=0.1 μF	4.5	5.0	5.5	V
チョッピング周波数	f _{chop}	f _{chop}	Rosc=51k Ω	28	40	52	kHz

注 1: 出荷テスト時の測定条件は Vref=3.0V ですが、モータ駆動時の Vref の範囲は 25 ページの動作範囲の表で記載している値を遵守してください。

電気的特性 (Ta = 25°C, Vcc = 24V)

		記号	測定条件	最小	標準	最大	単位
出力オン抵抗		R _{on U} + R _{on L}	I _{OUT} = 4 A	—	0.4	0.6	Ω
出力 FET スイッチング特性	t _r	t _r	V _{NF} = 0 V, 出力オープン	—	50	—	ns
	t _f			—	500	—	
出力リーク電流	上側	I _{LH}	Vcc= 50 V	—	—	5	μA
	下側	I _{LL}		—	—	5	

各波形名称

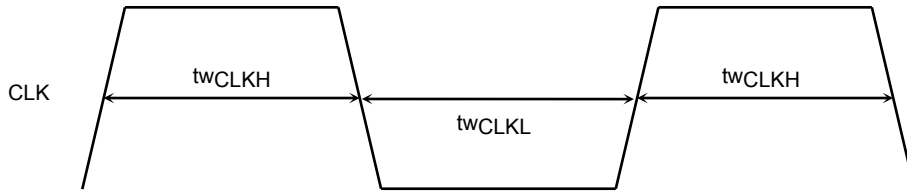


图 1 波形と名称

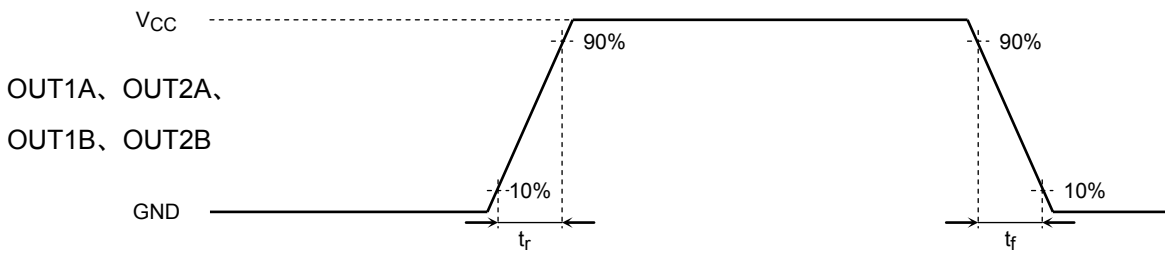
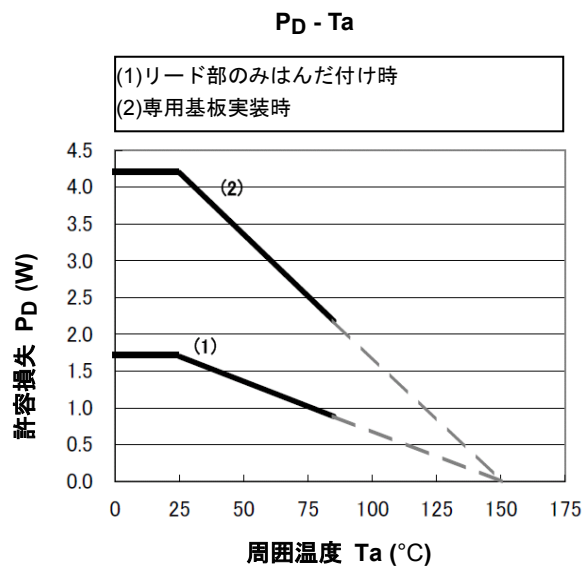


图 2 波形と名称

許容損失

TB6600FG



電源投入手順、制御入力シーケンスについて

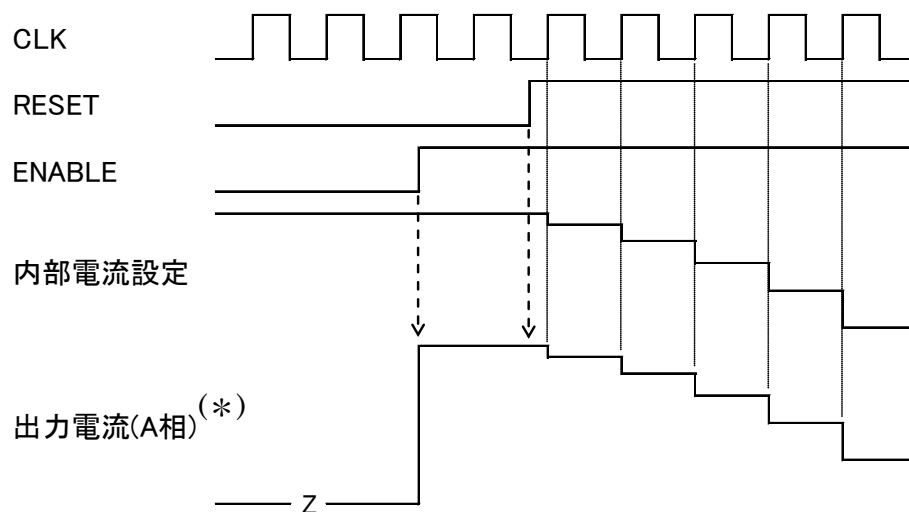
電源 Vcc の投入、遮断時は、必ず ENABLE=L としてくださいようお願いいたします。

下図に、ENABLE を High にして、その後 RESET を High した場合(例 1)と、RESET を High にして、その後 ENABLE を High した場合(例 2)を示します。(例 1)ではインシヤル状態からモータの回転を始めることができます。

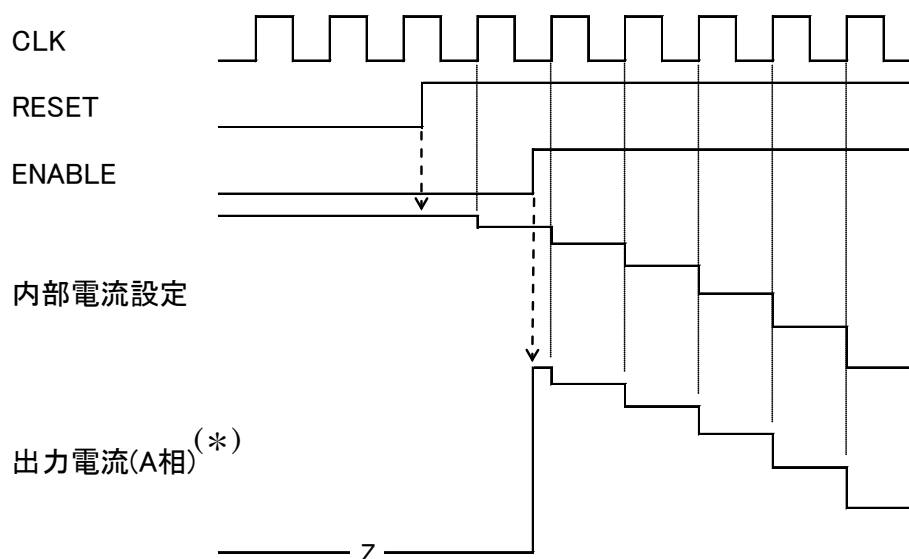
- [1] CLK : CLK の立ち上がりエッジ毎に電流ステップが次に進みます。
 [2] ENABLE : Low のとき出力は Hi-Z。High にすることによって出力されます。
 RESET : Low のときインシヤル状態(A 相=100%, B 相=0%)になります。
 (1)ENABLE=Low かつ RESET=Low のとき：出力は Hi-Z であるが内部電流設定はインシヤル状態。
 (2)ENABLE=Low かつ RESET=High のとき：出力は Hi-Z であるが内部電流設定は内部カウンタにより進行。
 (3)ENABLE=High かつ RESET=Low のとき：インシヤル状態(A 相=100%, B 相=0%)で、出力されます。
 (4)ENABLE=High かつ RESET=High のとき：内部カウンタにより進行する値で、出力されます。

<制御入力シーケンスの例>

(例1)

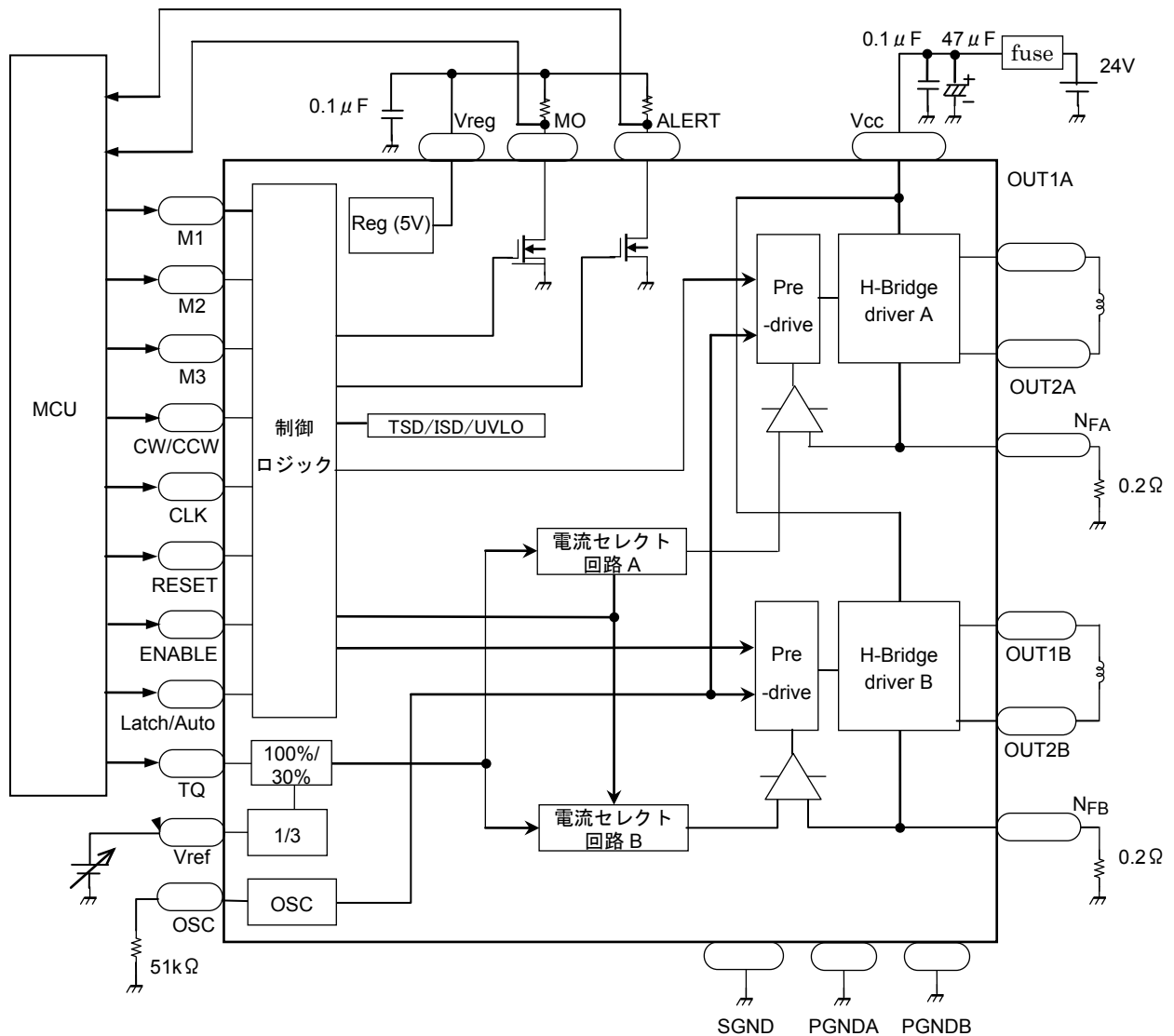


(例2)



(* : 出力電流の立ち上がり開始は、ENABLE 端子が H になって次の PWM 周期のタイミングとなります。)

応用回路例

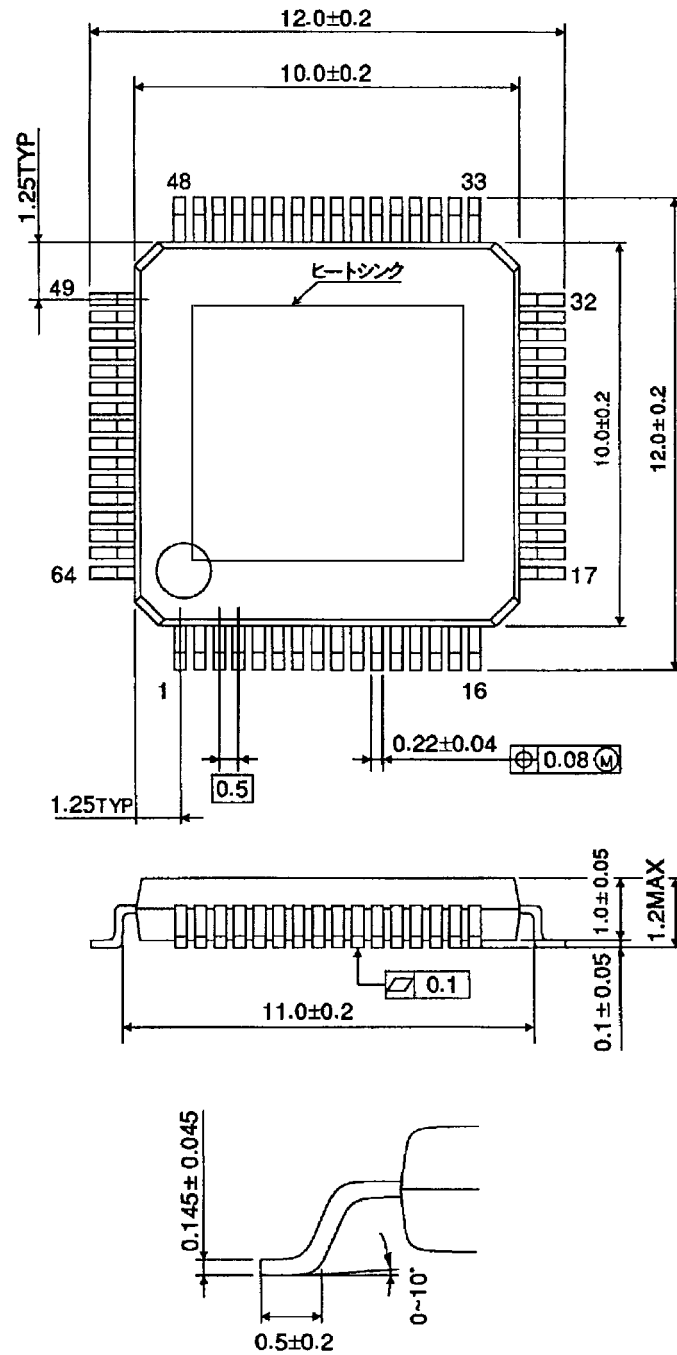


- 注 1: 電源用コンデンサは、できるだけ IC の近くに接続してください。
- 注 2: 電流検出抵抗 R_{NFA} 、 R_{NFB} は、できるだけ IC の近くに接続してください。
- 注 3: GND ラインは過大な共通インピーダンスを持たないよう、PCB の配線レイアウトに注意をお願いします。
- 注 4: V_{reg} につなぐ外付けコンデンサは $0.1\mu F$ としてください。このコンデンサと V_{reg} 端子までの配線、このコンデンサと SGND 端子までの配線には、ノイズが乗らないよう、注意をお願いします。
- 注 5: GND ラインに過大な共通インピーダンスが存在したり、ノイズを受け易い環境では、IC が正常に動作しなくなる恐れがあります。例えば、大電流、高電圧で長時間の連続動作のときに、CLK 端子に入力するクロック信号の数と、出力電流波形のステップ数とが比例しないなど、正常に動作しないことが起こる恐れがありますので、上記の注 1 から注 4 までを確実に実行し十分に評価した上でご使用をお願いいたします。
- 注 6: 出力電流は、励磁モード、周囲温度、および、PCB などによる放熱条件により制限される場合があります。
- 注 7: チップ温度(接合部温度) T_j は $T_{jmax} = 150^\circ C$ を超えないようにセット設計を行ってください。 T_j が T_{jmax} を超える異常な温度条件では TSD(熱遮断回路)が働きますが、このような条件での使用は避けてください。
- 注 8: ISD (過電流検出回路)について、DMOS トランジスタに流れる電流を各トランジスタ毎に監視していて、8 つの DMOS トランジスタを流れる電流が、そのうち 1 つでも過電流検出電流値を超えた場合、過電流を検出し、ALERT 信号として L レベルを出力します。このとき、全出力をオフとなりますが、IC は絶対最大定格を超えることになり破壊しますので、電源ラインにヒューズを必ず挿入してください。

外形図

HQFP64-P-1010-0.50

Unit : mm



質量: 0.26 g (標準)

注: 裏面ヒートシンク部分は $5.5 \text{ mm} \times 5.5 \text{ mm}$ になります。

記載内容の留意点

1. ブロック図

ブロック図内の機能ブロック/回路/定数などは、機能を説明するため、一部省略・簡略化している場合があります。

2. 等価回路

等価回路は、回路を説明するため、一部省略・簡略化している場合があります。

3. タイミングチャート

タイミングチャートは機能・動作を説明するため、単純化している場合があります。

4. 応用回路例

応用回路例は、参考例であり、量産設計に際しては、十分な評価を行ってください。
また、工業所有権の使用の許諾を行うものではありません。

5. 測定回路図

測定回路内の部品は、特性確認のために使用しているものであり、応用機器の誤動作や故障が発生しないことを保証するものではありません。

使用上のご注意およびお願い事項

使用上の注意事項

絶対最大定格は複数の定格の、どの一つの値も瞬時たりとも超えてはならない規格です。

複数の定格のいずれに対しても超えることができません。

絶対最大定格を超えると破壊、損傷および劣化の原因となり、破裂・燃焼による傷害を負うことがあります。

過電流の発生やICの故障の場合に大電流が流れ続けないように、適切な電源ヒューズを使用してください。ICは絶対最大定格を超えた使い方、誤った配線、および配線や負荷から誘起される異常パルスノイズなどが原因で破壊することがあり、この結果、ICに大電流が流れ続けることで、発煙・発火に至ることがあります。破壊における大電流の流出入を想定し、影響を最小限にするため、ヒューズの容量や溶断時間、挿入回路位置などの適切な設定が必要となります。

モータの駆動など、コイルのような誘導性負荷がある場合、ON時の突入電流やOFF時の逆起電力による負極性の電流に起因するデバイスの誤動作あるいは破壊を防止するための保護回路を接続してください。ICが破壊した場合、傷害を負ったり発煙・発火に至ることがあります。

保護機能が内蔵されているICには、安定した電源を使用してください。電源が不安定な場合、保護機能が動作せず、ICが破壊することがあります。ICの破壊により、傷害を負ったり発煙・発火に至ることがあります。

デバイスの逆差し、差し違い、または電源のプラスとマイナスの逆接続はしないでください。電流や消費電力が絶対最大定格を超え、破壊、損傷および劣化の原因になるだけでなく、破裂・燃焼により傷害を負うことがあります。なお、逆差しおよび差し違いのままに通电したデバイスは使用しないでください。

使用上の留意点

過電流検出回路

過電流検出回路はどのような場合でも IC を保護するわけではありません。動作後は、速やかに過電流状態を解除するようお願いします。

絶対最大定格を超えた場合など、ご使用方法や状況により、過電流検出回路が正常に動作しなかったり、動作する前に IC が破壊したりすることがあります。また、動作後、長時間過電流が流れ続けた場合、ご使用方法や状況によっては、IC が発熱などにより破壊することがあります。

熱遮断回路

熱遮断回路（通常：サーマルシャットダウン回路）は、どのような場合でも IC を保護するわけではありません。動作後は、速やかに発熱状態を解除するようお願いします。

絶対最大定格を超えて使用した場合など、ご使用法や状況により、熱遮断回路が正常に動作しなかったり、動作する前に IC が破壊したりすることがあります。

放熱設計

パワーアンプ、レギュレータ、ドライバなどの、大電流が流出入する IC の使用に際しては、適切な放熱を行い、規定接合温度 (T_j) 以下になるように設計してください。これらの IC は通常使用時においても、自己発熱をします。IC 放熱設計が不十分な場合、IC の寿命の低下・特性劣化・破壊が発生することがあります。

また、IC の発熱に伴い、周辺に使用されている部品への影響も考慮して設計してください。

逆起電力

モータを逆転やストップ、急減速を行った場合に、モータの逆起電力の影響でモータからモータ側電源へ電流が流れ込みますので、電源の Sink 能力が小さい場合、IC のモータ側電源端子、出力端子が絶対最大定格以上に上昇する恐れがあります。

逆起電力によりモータ側電源端子、出力端子が絶対最大定格電圧を超えないように設計してください。

出力端子の短絡、天絡、地絡、隣接ピンショート

出力間ショート、出力の天絡、地絡、隣接ピンショート時に IC の破壊の恐れがありますので、特に電源ライン、GND ライン、出力ラインの設計は十分注意してください。出力間ショート、出力の天絡、地絡、隣接ピンショート時に IC だけでなく、周辺の部品も破壊したり、傷害を負ったりする恐れがあります。

出力端子の短絡、天絡、地絡、隣接ピンショートなどが原因で破壊することがあり、この結果、IC に大電流が流れ続けることで、発煙・発火に至ることがあります。破壊における大電流の流出入を想定し、影響を最小限にするため、適切な電源ヒューズを使用してください。ヒューズの容量や溶断時間、挿入回路位置などの適切な設定が必要となります。

製品取り扱い上のお願い

- 本資料に掲載されているハードウェア、ソフトウェアおよびシステム（以下、本製品という）に関する情報等、本資料の掲載内容は、技術の進歩などにより予告なしに変更されることがあります。
- 文書による当社の事前の承諾なしに本資料の転載複製を禁じます。また、文書による当社の事前の承諾を得て本資料を転載複製する場合でも、記載内容に一切変更を加えたり、削除したりしないでください。
- 当社は品質、信頼性の向上に努めていますが、半導体・ストレージ製品は一般に誤作動または故障する場合があります。本製品をご使用頂く場合は、本製品の誤作動や故障により生命・身体・財産が侵害されることのないように、お客様の責任において、お客様のハードウェア・ソフトウェア・システムに必要な安全設計を行うことをお願いいたします。なお、設計および使用に際しては、本製品に関する最新の情報（本資料、仕様書、データシート、アプリケーションノート、半導体信頼性ハンドブックなど）および本製品が使用される機器の取扱説明書、操作説明書などをご確認の上、これに従ってください。また、上記資料などに記載の製品データ、図、表などに示す技術的な内容、プログラム、アルゴリズムその他応用回路例などの情報を使用する場合は、お客様の製品単独およびシステム全体で十分に評価し、お客様の責任において適用可否を判断してください。
- 本製品は、特別に高い品質・信頼性が要求され、またはその故障や誤作動が生命・身体に危害を及ぼす恐れ、膨大な財産損害を引き起こす恐れ、もしくは社会に深刻な影響を及ぼす恐れのある機器（以下“特定用途”という）に使用されることは意図されていませんし、保証もされていません。特定用途には原子力関連機器、航空・宇宙機器、医療機器（生命直結機器）、車載・輸送機器、防衛関連機器などが含まれますが、本資料に個別に記載する用途は除きます。特定用途に使用された場合には、当社は一切の責任を負いません。なお、詳細は当社営業窓口まで、または当社 Web サイトのお問い合わせフォームからお問い合わせください。
- 本製品を分解、解析、リバースエンジニアリング、改造、改変、翻案、複製等しないでください。
- 本製品を、国内外の法令、規則及び命令により、製造、使用、販売を禁止されている製品に使用することはできません。
- 本資料に掲載してある技術情報は、製品の代表的動作・応用を説明するためのもので、その使用に際して当社及び第三者の知的財産権その他の権利に対する保証または実施権の許諾を行うものではありません。
- 別途、書面による契約またはお客様と当社が合意した仕様書がない限り、当社は、本製品および技術情報に関して、明示的にも黙示的にも一切の保証（機能動作の保証、商品性の保証、特定目的への合致の保証、情報の正確性の保証、第三者の権利の非侵害保証を含むがこれに限らない。）をしておりません。
- 本製品、または本資料に掲載されている技術情報を、大量破壊兵器の開発等の目的、軍事利用の目的、あるいはその他軍事用途の目的で使用しないでください。また、輸出に際しては、「外国為替及び外国貿易法」、「米国輸出管理規則」等、適用ある輸出関連法令を遵守し、それらの定めるところにより必要な手続を行ってください。
- 本製品の RoHS 適合性など、詳細につきましては製品個別に必ず当社営業窓口までお問い合わせください。本製品のご使用に際しては、特定の物質の含有・使用を規制する RoHS 指令等、適用ある環境関連法令を十分調査の上、かかる法令に適合するようご使用ください。お客様がかかる法令を遵守しないことにより生じた損害に関して、当社は一切の責任を負いかねます。