

3 相 AC 400 V 入力対応 PFC 電源

リファレンスガイド

RD044-RGUIDE-03

東芝デバイス&ストレージ株式会社

目次

1. はじめに	3
2. 仕様	3
2.1. 電源仕様	3
2.2. 電源外観	4
2.3. ブロック図	5
3. 動作手順	6
3.1. 配線接続	6
3.2. 外部機器との接続	6
3.3. 起動手順と停止手順	6
3.4. 評価上の注意事項 (感電/高温火傷など)	7
4. 電源特性	8
4.1. 効率	8

1. はじめに

本リファレンスガイドは 3 相 AC 400 V 入力対応 PFC 電源 (以下、本電源) の仕様、使用方法、特性を記載したドキュメントです。本電源は出力 DC 750 V で 4000 W の電力を供給できます。3 相 AC 電源 (312 V~528 V) を入力し、1200 V 系 SiC MOSFET を採用した 3 相トータムポール構成で DC 750 V を出力します。電気自動車用充電スタンドなど 3 相 AC 電源を入力とする各種産業機器への応用が可能です。

2. 仕様

2.1. 電源仕様

表 2.1 に本電源の入出力特性を示します。

表 2.1 3 相 AC 400 V 入力対応 PFC 電源仕様

パラメーター	条件	最小	標準	最大	単位
入力特性					
AC 入力電圧 (線間 rms)		312		528	V
AC 入力周波数		49.8		60.3	Hz
AC 入力電流 (rms)				7.7	A
出力特性					
出力電圧		742	750	758	V
出力電流				5.3	A
出力電力				4000	W
スイッチング周波数			50		kHz

2.2. 電源外観

図 2.1 に本電源の外観を示します。

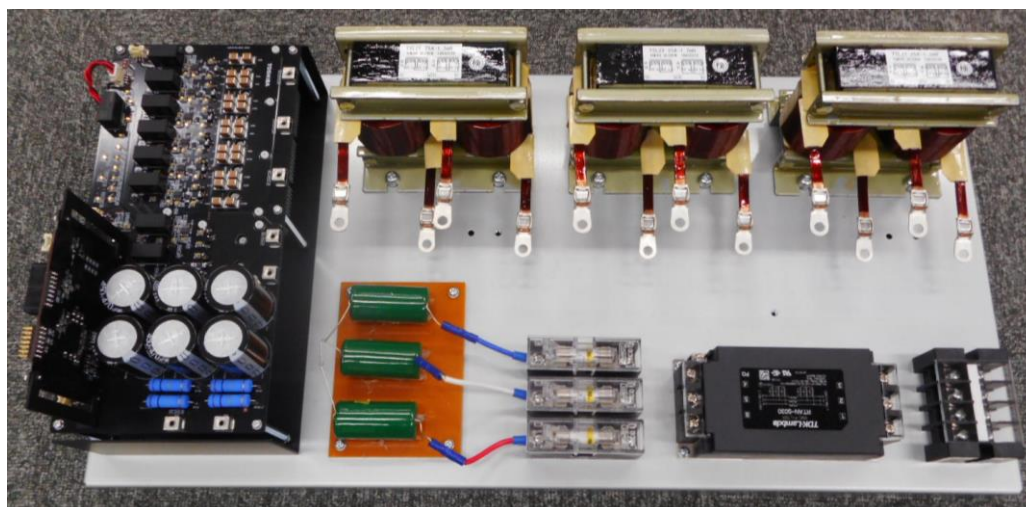


図 2.1 3相 AC 400 V 入力対応 PFC 電源外観

外形寸法 500 mm x 320 mm x 160 mm

2.3. ブロック図

図 2.2 図に機能動作を理解するためのブロック図を示します。

実際の回路図は RD044-SCHEMATIC1-01 (主回路基板)、RD044-SCHEMATIC2-01 (制御基板)、部品表は RD044-BOM1-01_J (主回路基板)、RD044-BOM2-01_J (制御基板)を参照ください。

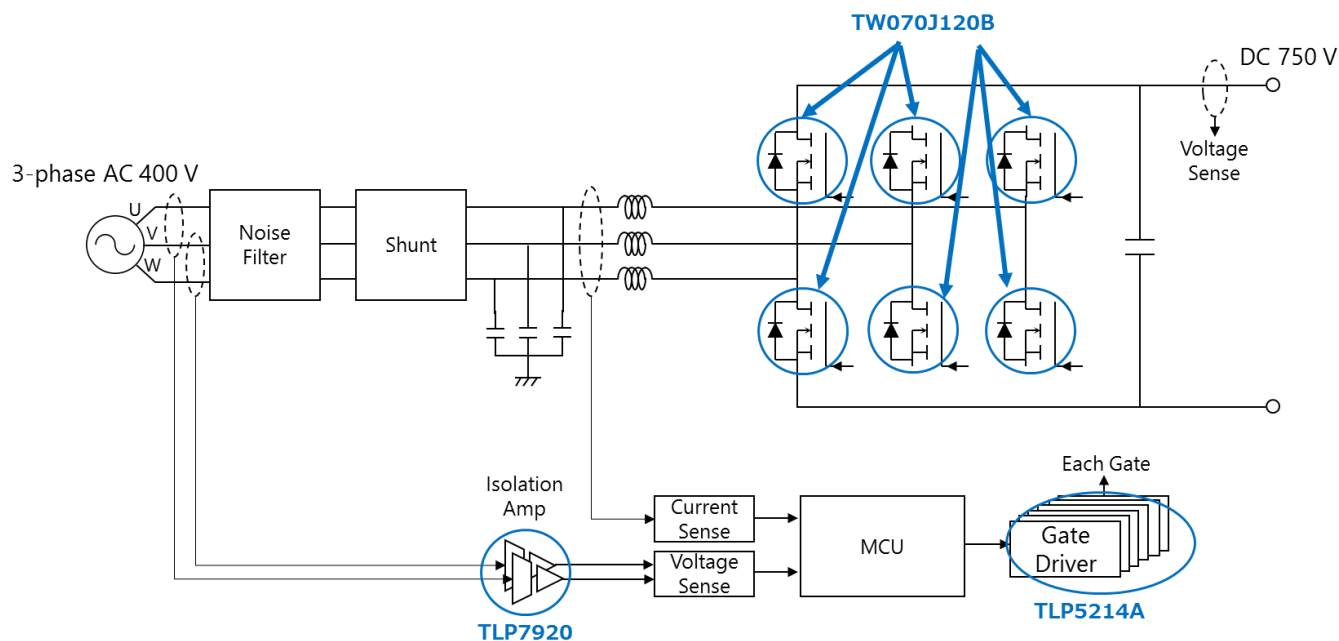


図 2.2 ブロック図

3. 動作手順

3.1. 配線接続

図 3.1 に示す接続図に従って、電源各部の配線接続を接続してください。

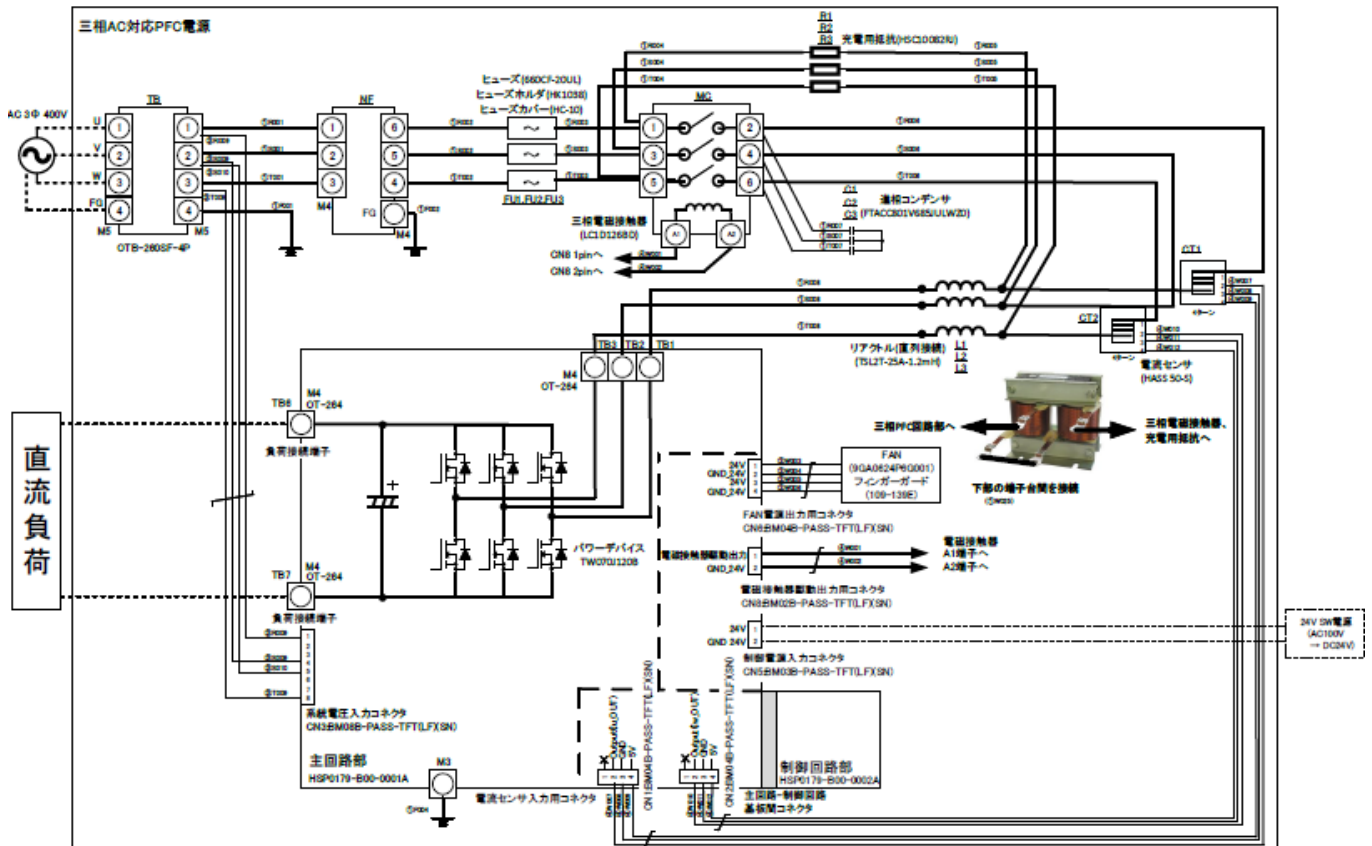


図 3.1 配線接続図

3.2. 外部機器との接続

本電源の入力端子に 3 相 AC を出力する安定化電源を、出力端子に負荷装置を接続してください。また、制御回路用 24 V 電源を制御基板へ接続してください。

3.3. 起動手順と停止手順

本電源の起動手前に入力端子、出力端子の端子電圧が全て 0 V であることを確認します。

[起動手順]

1. 制御回路用 24 V 電源を投入する
2. 安定化電源を投入する

[停止手順]

1. 安定化電源を停止する
2. 制御回路用 24 V 電源を停止する

3.4. 評価上の注意事項（感電/高温火傷など）

安定化電源接続時の感電にご注意ください。通電中は、電源各部に直接触れないでください。波形観測時には十分ご注意ください。本電源の停止後も、各種コンデンサーの残留電荷で感電の恐れがあります。各部の電圧が十分に低下したことを確認してから、基板に触れてください。

また、負荷電流に応じて本電源の半導体やインダクター等が発熱します。本電源の動作中は火傷の恐れがありますので、電源各部に触れないでください。

4. 電源特性

本電源の電源効率測定結果を説明します。

4.1. 効率

図 4.1 に本電源の電源効率測定結果を示します。交流安定化電源の出力電圧を 400 V に設定し測定しています。負荷電力 100 % 時の効率は 97.3 % と高効率を実現しています。

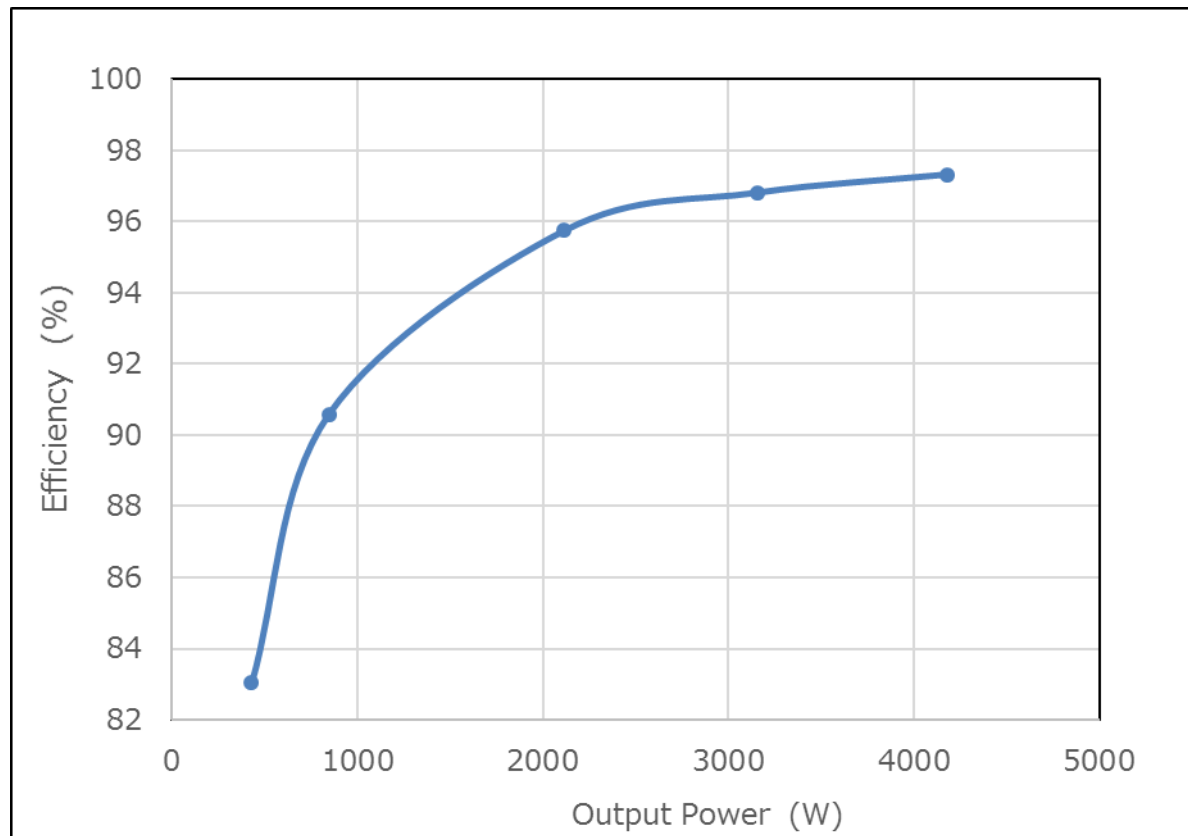


図 4.1 効率測定結果 (Vin = 400 V)

ご利用規約

本規約は、お客様と東芝デバイス&ストレージ株式会社（以下「当社」といいます）との間で、当社半導体製品を搭載した機器を設計する際に参考となるドキュメント及びデータ（以下「本リファレンスデザイン」といいます）の使用に関する条件を定めるものです。お客様は本規約を遵守しなければなりません。本リファレンスデザインをダウンロードすることをもって、お客様は本規約に同意したものとみなされます。なお、本規約は変更される場合があります。当社は、理由の如何を問わずいつでも本規約を解除することができます。本規約が解除された場合は、お客様は、本リファレンスデザインを破棄しなければなりません。またお客様が本規約に違反した場合は、お客様は、本リファレンスデザインを破棄し、その破棄したことを証する書面を当社に提出しなければなりません。

第1条 禁止事項

お客様の禁止事項は、以下の通りです。

1. 本リファレンスデザインは、機器設計の参考データとして使用されることを意図しています。信頼性検証など、それ以外の目的には使用しないでください。
2. 本リファレンスデザインを販売、譲渡、貸与等しないでください。
3. 本リファレンスデザインは、高温・多湿・強電磁界などの対環境評価には使用できません。
4. 本リファレンスデザインを、国内外の法令、規則及び命令により、製造、使用、販売を禁止されている製品に使用しないでください。

第2条 保証制限等

1. 本リファレンスデザインは、技術の進歩などにより予告なしに変更されることがあります。
2. 本リファレンスデザインは参考用のデータです。当社は、データおよび情報の正確性、完全性に関して一切の保証をいたしません。
3. 半導体素子は誤作動したり故障したりすることがあります。本リファレンスデザインを参考に機器設計を行う場合は、誤作動や故障により生命・身体・財産が侵害されることのないように、お客様の責任において、お客様のハードウェア・ソフトウェア・システムに必要な安全設計を行うことをお願いします。また、使用されている半導体素子に関する最新の情報（半導体信頼性ハンドブック、仕様書、データシート、アプリケーションノートなど）をご確認の上、これに従ってください。
4. 本リファレンスデザインを参考に機器設計を行う場合は、システム全体で十分に評価し、お客様の責任において適用可否を判断して下さい。当社は、適用可否に対する責任を負いません。
5. 本リファレンスデザインは、その使用に際して当社及び第三者の知的財産権その他の権利に対する保証または実施権の許諾を行うものではありません。
6. 当社は、本リファレンスデザインに関して、明示的にも黙示的にも一切の保証（機能動作の保証、商品性の保証、特定目的への合致の保証、情報の正確性の保証、第三者の権利の非侵害保証を含むがこれに限らない。）をせず、また当社は、本リファレンスデザインに関する一切の損害（間接損害、結果的損害、特別損害、付随的損害、逸失利益、機会損失、休業損、データ喪失等を含むがこれに限らない。）につき一切の責任を負いません。

第3条 輸出管理

お客様は本リファレンスデザインを、大量破壊兵器の開発等の目的、軍事利用の目的、あるいはその他軍事用途の目的で使用してはなりません。また、お客様は「外国為替及び外国貿易法」、「米国輸出管理規則」等、適用ある輸出関連法令を遵守しなければなりません。

第4条 準拠法

本規約の準拠法は日本法とします。