

# LDO レギュレーターTCR5BM/8BM シリーズ RF ブロック向け電源回路 リファレンスガイド

## RD152-RGUIDE-01

---

### 概要

本リファレンスガイドでは、バッテリー駆動モバイル機器向け LDO レギュレーターTCR5BM/8BM シリーズの Wi-Fi<sup>®</sup>対応のモバイル機器における RF ブロック向け電源への応用について、この製品の特長である各種機能や特性を含めて解説します。TCR5BM/8BM シリーズを使って RF ブロック向け電源を設計する際にご参照ください。

\*Wi-Fi : Wi-Fi は Wi-Fi Alliance の登録商標です。

## 東芝デバイス&ストレージ株式会社

## 目次

1. はじめに .....	3
2. RFブロック向け電源に必要な特性.....	4
3. 応用回路 .....	5
3.1. 応用回路例 .....	5
3.2. 部品表.....	5
4. 回路と基板の設計 .....	6
4.1. 設計で注意すべきポイント .....	6
4.2. ドロップアウト電圧: $V_{DO}$ .....	8
4.3. 負荷過渡応答: $\Delta V_{OUT}$ .....	10
4.4. リプル圧縮度: R.R.....	12
4.5. その他の電気的特性 .....	14
4.6. その他の機能 .....	15
5. 製品概要 .....	16
5.1. TCR5BM/8BM シリーズ .....	16
5.2. 外観と端子配置 .....	17
5.3. 内部回路ブロック図 .....	17
5.4. 製品一覧 .....	18
5.5. 端子説明 .....	19

## 1. はじめに

LDO (Low Drop Out) レギュレーターは、小型軽量化や省電力化が強く求められるスマートフォンやタブレットなどのモバイル機器をはじめ、さまざまな電子機器で広く利用されています。

本ガイドで解説する TCR5BM/8BM シリーズは、出力駆動回路の電源供給ラインを出力電流が流れる入力端子から分割して外部バイアス端子とし、ここに入力より高い電圧とすることにより TCR5BM シリーズで 100 mV (標準)、TCR8BM シリーズで 170 mV (標準) という極めて低いドロップアウト電圧 (最小入出力間電圧差) を実現しました。また、その一方で低電圧、高出力電流時の安定動作も確保しています。

最大出力電流は TCR5BM シリーズで 500 mA (標準)、TCR8BM シリーズで 800 mA (標準) の電流能力を確保しています。いずれのシリーズとも出力電圧固定タイプで、0.8 V から 3.6 V まで幅広い出力電圧をラインアップしていますので、さまざまなアプリケーションで最適な出力電圧のものをお選びいただくことができます。出力電圧のラインアップについては、本ガイドの 5.4 項をご参照ください。

いずれもパッケージは小型の DFN5B パッケージ (1.2 mm×1.2 mm×0.38 mm) を採用しており、セットの小型化、薄型化に貢献します。

TCR5BM/8BM シリーズの各特性など製品詳細につきましては、データシートをご参照ください。また、LDO の主な特性の詳細につきましても、下記リンク先アプリケーションノートをご参照ください。

TCR5BM シリーズのデータシートダウンロードはこちら → [Click Here](#)

TCR8BM シリーズのデータシートダウンロードはこちら → [Click Here](#)

2 電源方式 LDO の電力効率についてはこちら → [Click Here](#)

LDO の負荷過渡応答についてはこちら → [Click Here](#)

リップル圧縮度についてはこちら → [Click Here](#)

LDO の発振についてはこちら → [Click Here](#)

熱設計の最適化についてはこちら → [Click Here](#)

## 2. RFブロック向け電源に必要な特性

図 2.1 に示すとおり、一般に RF ブロックの電源はデジタル電源、アナログ電源などで構成され、それぞれに求められる性能が異なります。本ガイドでは、特に低電圧で大電流の負荷がかかるデジタル電源への LDO レギュレーター TCR5BM/8BM シリーズの応用について解説します。

RF ブロックのデジタル電源は現在 1.0~1.2 V 程度の電圧が主流ですが、この電圧は低電圧化の傾向にあり、今後は 0.8~1.2 程度になると見込まれています。

RF ブロックのデジタル電源の特徴は、通信品質の向上を目的とした RF 信号のパワー強化や LNA (Low Noise Amplifier) のゲインコントロール、MIMO (Multiple-Input and Multiple-Output) 技術による高スループット化などにより、ピーク電流として瞬間的に数百 mA の負荷電流の増減があることです。負荷電流の急な増減に対して出力電圧が大きく変動すると、制御ロジックの誤動作などが発生し、一時的な通信の切断や音切れなどの動作異常を引き起こすおそれがあります。このため、負荷過渡応答特性が最も重要です。さらに RF 信号の妨害などの悪影響がある高周波ノイズが低いことも重要で、ノイズ源となる PMIC の DC-DC コンバーター等からのスイッチングノイズやその他高周波ノイズ成分を除去する能力、つまりリップル圧縮比が高いことも求められます。

また、RF ブロックは熱の影響を受けやすく、周囲の発熱をできる限り低く抑えるため、消費電力が小さいことも必要になります。

これら RF ブロックのデジタル電源で要求される変動が小さい負荷過渡応答、高いリップル圧縮比、低い消費電力という性能を 2 入力 LDO レギュレーター TCR5BM/8BM シリーズは小さい面積で実現することができます。以降で具体的な回路構成について説明します。

想定される出力電流により、500 mA 以下の場合には TCR5BM シリーズを、500 mA 以上の場合には TCR8BM シリーズを選択ください。

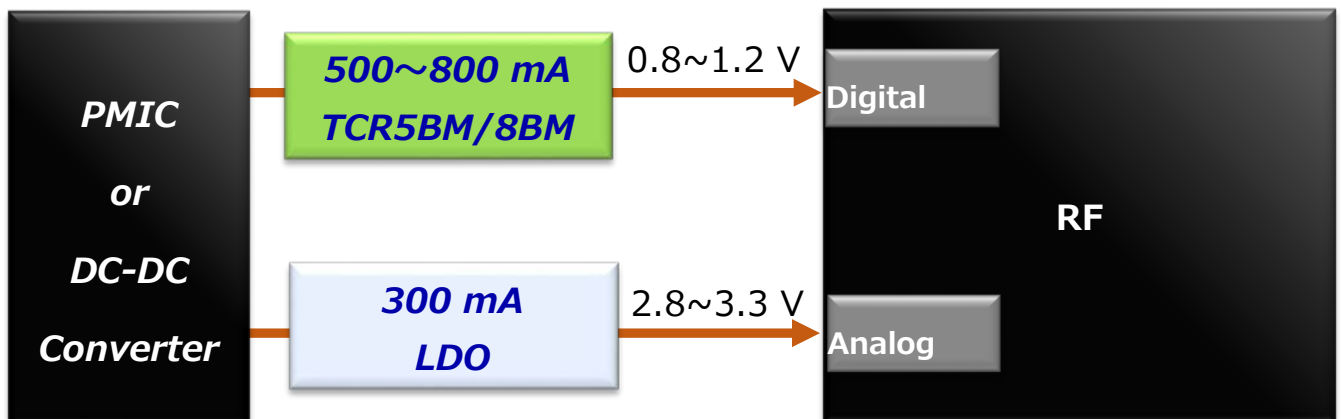


図 2.1 RFブロックの電源構成

### 3. 応用回路

#### 3.1. 応用回路例

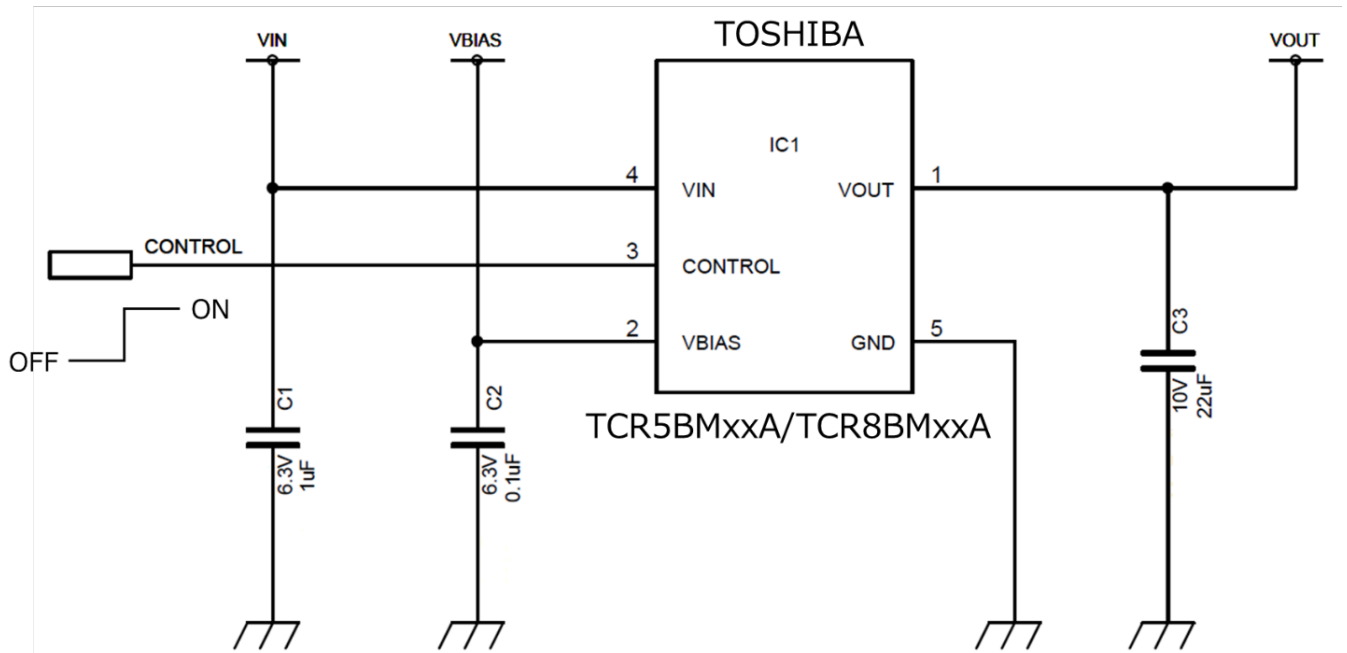


図 3.1 TCR5BM/TCR8BM シリーズ RFブロック向け応用回路

#### 3.2. 部品表

表 3.1 部品表

アイテム	部品	数量	メーカー	値	部品名	説明	パッケージ名称	標準寸法 mm (inch)
1	IC1	1	TOSHIBA	-	TCR5BMxxA (*)	出力電流 500 mA	DFN5B	1.2×1.2
					TCR8BMxxA (*)	出力電流 800 mA		
2	C1	1		1 µF		セラミック 6.3 V ±20 %	-	0.6×0.3 (0201)
3	C2	1		0.1 µF		セラミック 6.3 V ±20 %	-	0.6×0.3 (0201)
4	C3	1		22 µF		セラミック 10 V ±20 %	-	1.6×0.8 (0603)

\*回路図、部品表内、で製品名の xx の部分は出力電圧を示す数字が入る。  
ex.)  $V_{OUT}=1.2$  V の場合は TCR5BM12A/TCR8BM12A

## 4. 回路と基板の設計

### 4.1. 設計で注意すべきポイント

TCR5BM/8BM シリーズを使って RF ブロックのデジタル電源を構成する場合に、回路や基板の設計で注意すべきポイントについて以下に説明します。

- VBIAS 入力について

VBIAS 端子は出力素子を駆動する回路の電源となっていますので、ここには 2.5 V 以上、かつ VOUT 電圧+1.4 V 以上になる電圧を入力してください。ここに入力する外部電圧には、できるだけ安定な電源をご使用ください。ノイズなどが本 LDO の駆動回路を通じて出力電圧に悪影響を与えるおそれがあります。

また、外部電源の起動シーケンスは、VBIAS → VIN → CONTROL の順番に立ち上がるようにしてください。

- 外付けコンデンサーについて

TCR5BM/8BM シリーズはセラミックコンデンサーが使用可能ですが、種類によっては非常に大きな温度特性を持つ場合もあります。コンデンサーの選定にあたっては、使用環境を十分に考慮し、選定してください。また、セラミックコンデンサーは ESR が 1.0 Ω 以下のものを推奨いたします。安定動作のため VIN 端子には 1 μF 以上、VBIAS 端子には 0.1 μF 以上、VOUT 端子には 2.2 μF 以上のコンデンサーをそれぞれ接続してください。

- プリント基板上での実装について

TCR5BM/8BM シリーズは位相補償容量を内蔵するなど発振に対しては十分な配慮を行って設計されておりますが、プリント基板のパターンや使用環境などの外部条件により、配線抵抗や L 成分の影響を受けて発振が発生する可能性があります。

一般的な注意事項として、VIN や GND の配線はループを形成しないように引き回し、配線抵抗を下げるため配線領域はできるだけ大きく取ってください。LDO 内部の VIN、GND が共通インピーダンスの影響を受けないよう、入出力電流が流れる経路の引き回しには特に注意してください。VBIAS の配線についても、あまり長く引き回すとノイズの影響を受けやすくなりますので、注意してください。

また、出力コンデンサーが VOUT 端子から離れていると、配線抵抗や L 成分の影響を受けやすくなります。より安定な電源動作のため、出力コンデンサーは可能な限り VOUT 端子の近くに実装し、接続する配線はできるだけ VOUT 端子に近いところ（可能であれば端子の根元部分）で出力電流を流す配線と分離して配線の抵抗が共通インピーダンスにならないようにしてください。

万一、発振が発生した場合は、実機で出力波形を確認しながらコンデンサーの値や位置を最適化して対策して下さい。以上に記載した配線パターンの引き回しのイメージを図 4.1 に示しますので、ご参照ください。

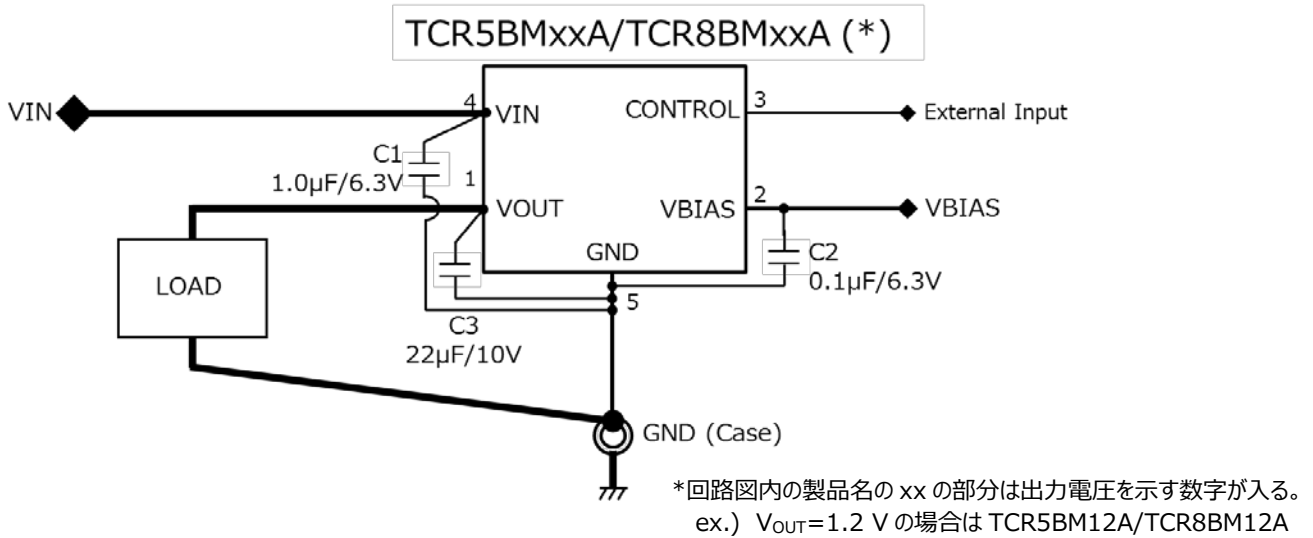


図 4.1 配線パターンの引き回しイメージ

● 許容損失について

基板のパターンは、実使用状態で想定される最大損失（消費電力）時の発熱に対して、できるだけ余裕を持って設計してください。実際にご使用になる環境での周囲温度、入力電圧、出力電流など各パラメータのワーストケースを考慮して想定される最大損失（消費電力）に対して 1.2～1.5 倍程度のデレーティングを取るようにしてください。

● 過電流保護回路、過熱保護回路について

TCR5BM/8BM シリーズはフォールドバックタイプの過電流保護回路、過熱保護回路を内蔵しておりますが、これらはデバイスの動作を常に最大定格内に抑えることを保証するものではありません。ご使用条件によっては製品の劣化、信頼性に影響を与える可能性がありますので、ご注意ください。

また、いかなる場合にも本製品が破壊しないことを保証するものではありません。出力端子と GND 端子が不完全なショートモードに陥った場合など、破壊のおそれがあります。

TCR5BM/8BM シリーズのご使用にあたっては、上記および当社「半導体信頼性ハンドブック」やデータシートなどに記載の絶対最大定格をご参照いただき、適切なデレーティングを考慮していかなる場合でも絶対最大定格を超えないようご注意ください。セットにおいてはフェールセーフなどの十分な安全対策を施すことを推奨いたします。

### 4.2. ドロップアウト電圧: $V_{DO}$

データシートでは所定の電圧を出力するために必要な入力電圧と出力電圧の差の最小値として規定されます。最小入出力間電圧差と表記されることもあります。この数値が小さいほうが、消費電力は少なくなります。

TCR5BM/8BM シリーズは、出力素子のゲート駆動回路への電源供給ルートを入力端子 (VIN) から分離、独立させたバイアス端子 (VBIAS) を設けて低ドロップアウト電圧を達成しています。

以下に、TCR5BM/8BM シリーズのうち、RF ブロックのデジタル電源に適した  $V_{OUT}=0.8 \sim 1.2 \text{ V}$  のもののドロップアウト電圧特性を示しますので、応用の際にご参照ください。

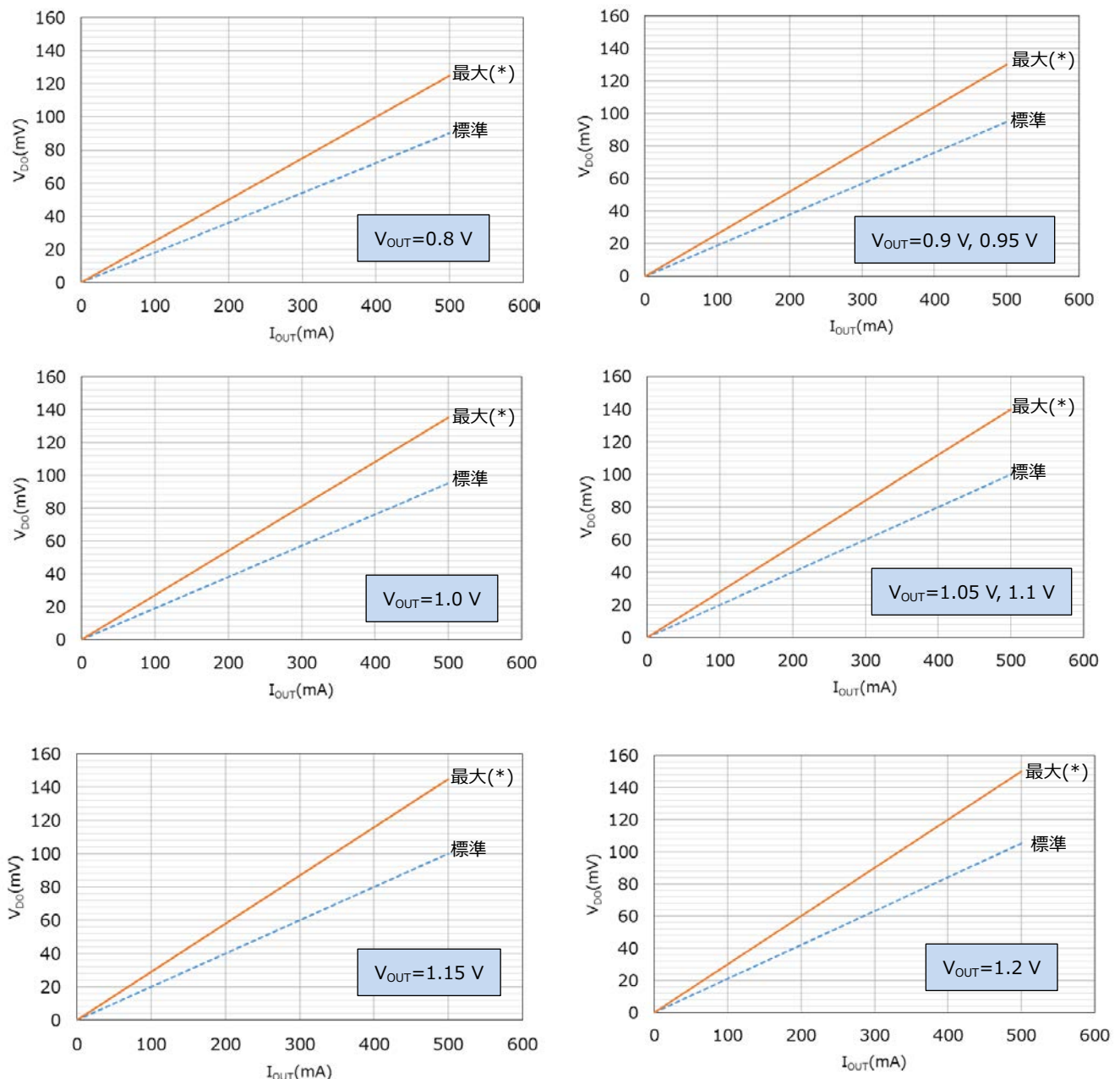


図 4.2 TCR5BM シリーズのドロップアウト電圧特性 ( $V_{BIAS}=3.3 \text{ V}$ ,  $V_{OUT}=0.8 \sim 1.2 \text{ V}$ )

\*最大値の条件は、全温度範囲を含みます。



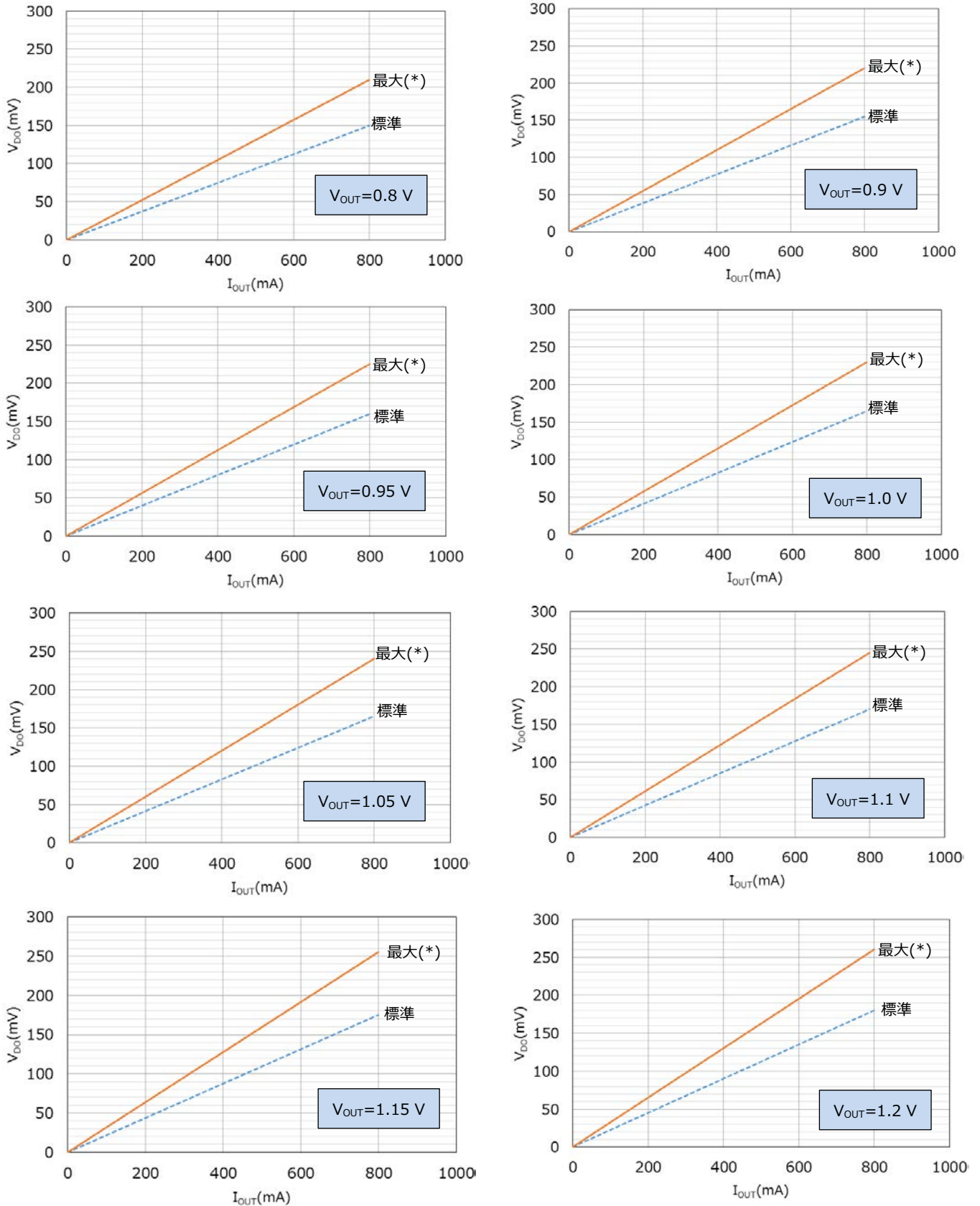


図 4.3 TCR8BM シリーズのドロップアウト電圧特性 ( $V_{BIAS}=3.3\text{ V}$ ,  $V_{OUT}=0.8\sim 1.2\text{ V}$ )

\*最大値の条件は、全温度範囲を含みます。

### 4.3. 負荷過渡応答: $\Delta V_{OUT}$

負荷電流のステップ的な変化に対して、出力電圧に瞬間的に現れる変動のピーク値を示すものです。

LDO の出力に接続される負荷の抵抗値は一定ではないので、出力電流もそれに応じて変動しますが、TCR5BM/8BM シリーズは、急激な電流変化に対する優れた応答性能を持ち、安定な定電圧動作を行います。

以下に、TCR5BM/8BM シリーズのうち、RF ブロックのデジタル電源に適した  $V_{OUT}=0.8 \sim 1.2 \text{ V}$  のものの負荷過渡応答特性を示しますので、応用の際にご参照ください。

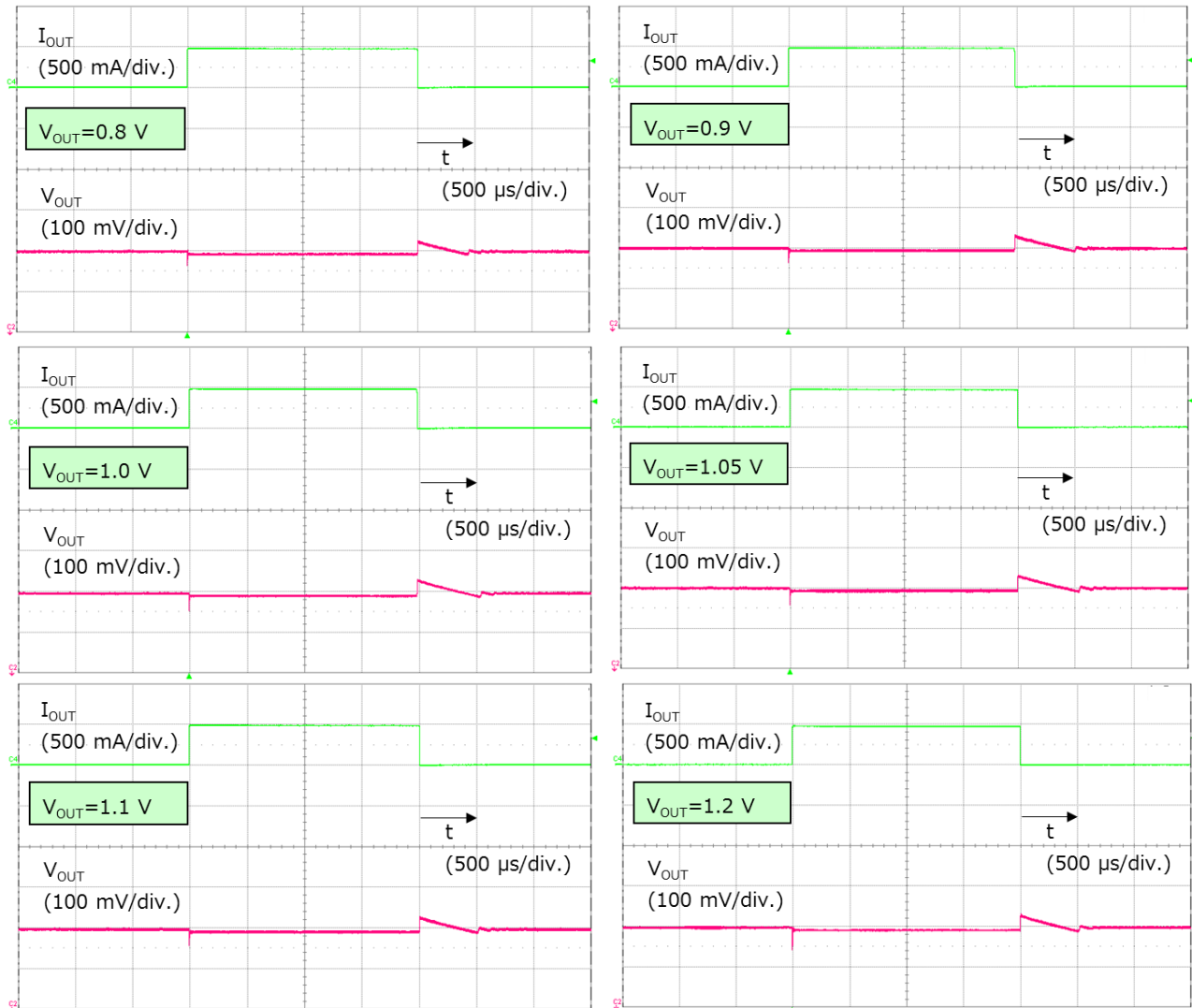
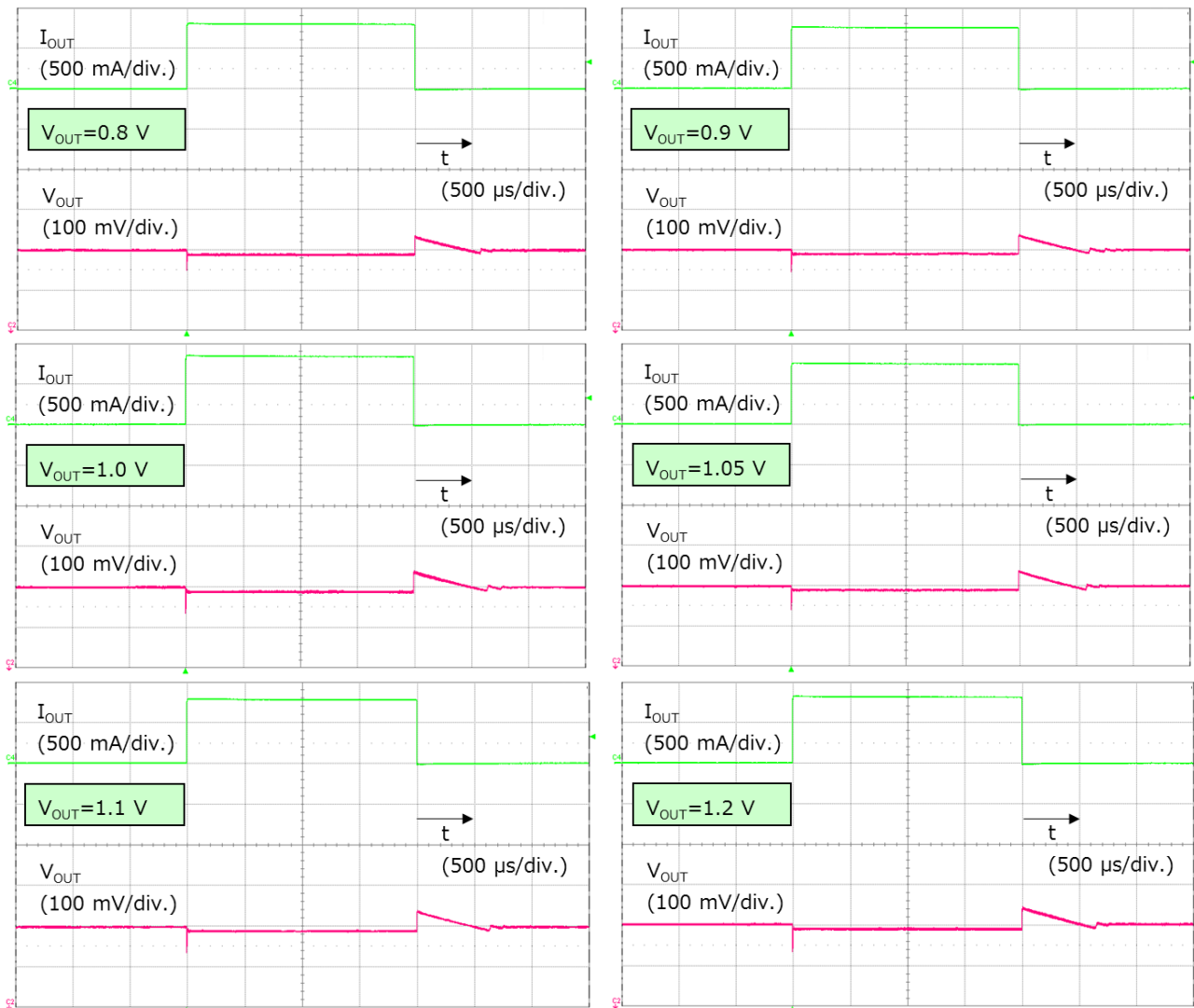


図 4.4 TCR5BM シリーズの負荷過渡応答  
 $(V_{IN}=1.35 \text{ V}, V_{BIAS}=3.3 \text{ V}, I_{OUT}=1 \text{ mA}-500 \text{ mA}-1 \text{ mA}, C_{OUT}=22 \text{ } \mu\text{F})$



**図 4.5 TCR8BM シリーズの負荷過渡応答**  
 ( $V_{IN} = V_{OUT} + 0.3\text{ V}$ ,  $V_{BIAS} = 3.3\text{ V}$ ,  $I_{OUT} = 1\text{ mA} - 800\text{ mA} - 1\text{ mA}$ ,  $C_{OUT} = 22\text{ }\mu\text{F}$ )

### 4.4. リップル圧縮度: R.R

リップル除去比 (率) や PSRR (Power Supply Rejection Ratio) とも呼ばれ、入力電圧に重畳されたリップル電圧成分と、そのときに出力電圧に現れるリップル電圧成分の比を示すものです。この値が大きいほど出力に現れるリップル成分が小さいことを示しますが、分母と分子を入れ替えてマイナスで表示されることもあり、この場合は小さいほうが良いことになります。

電源のノイズが負荷側に与える影響を判断するうえで、低電圧出力の LDO ではこの特性も非常に重視されます。

以下に TCR5BM/8BM シリーズのうち、RF ブロックのデジタル電源に適した  $V_{OUT}=0.8 \sim 1.2 \text{ V}$  のもののリップル圧縮度の周波数特性を示します。出力容量  $C_{OUT}$  が  $2.2 \mu\text{F}$  と  $22 \mu\text{F}$  のときの特性を記載していますので、応用の際に外付け定数を決定するためのご参考としてください。

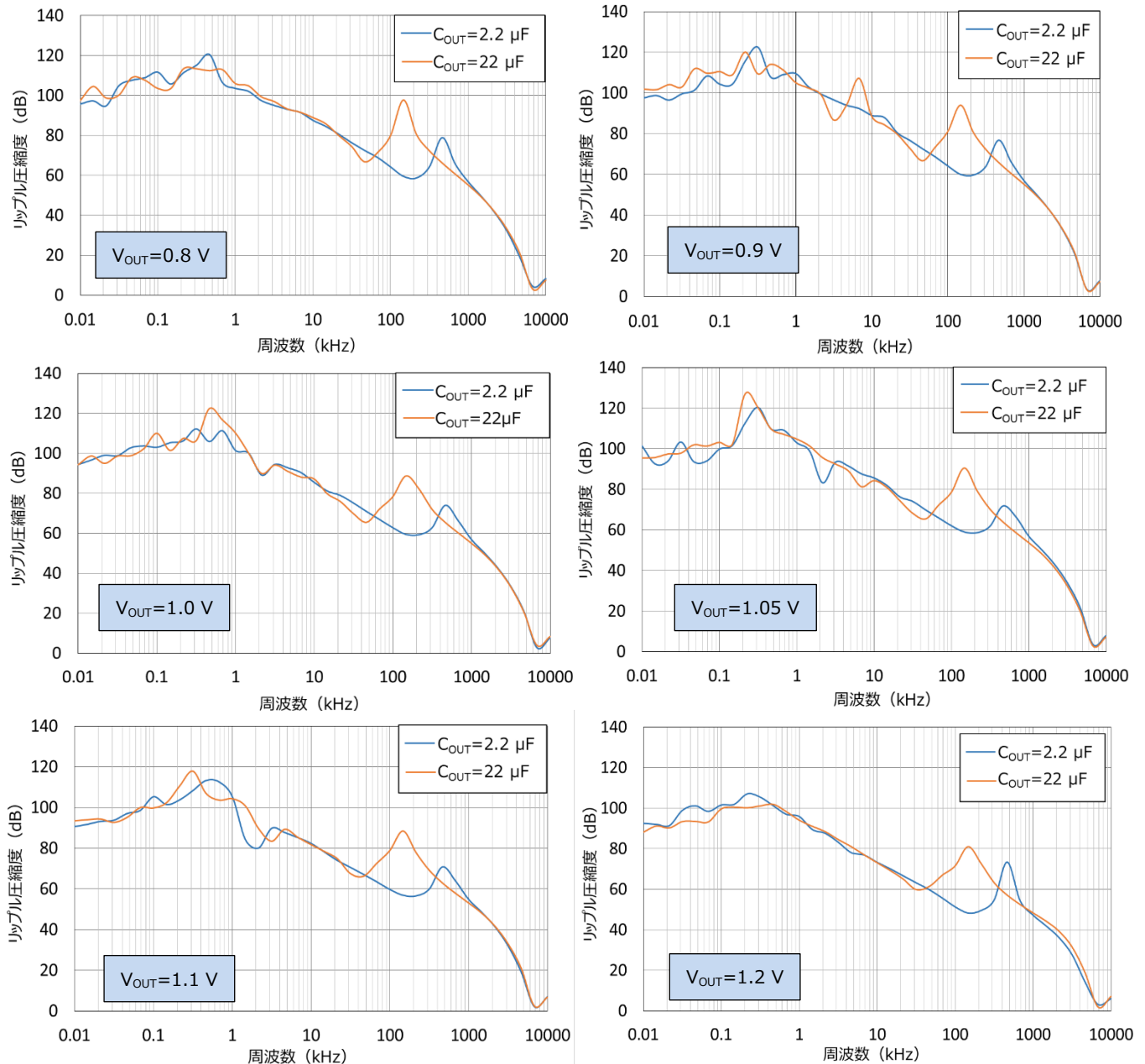
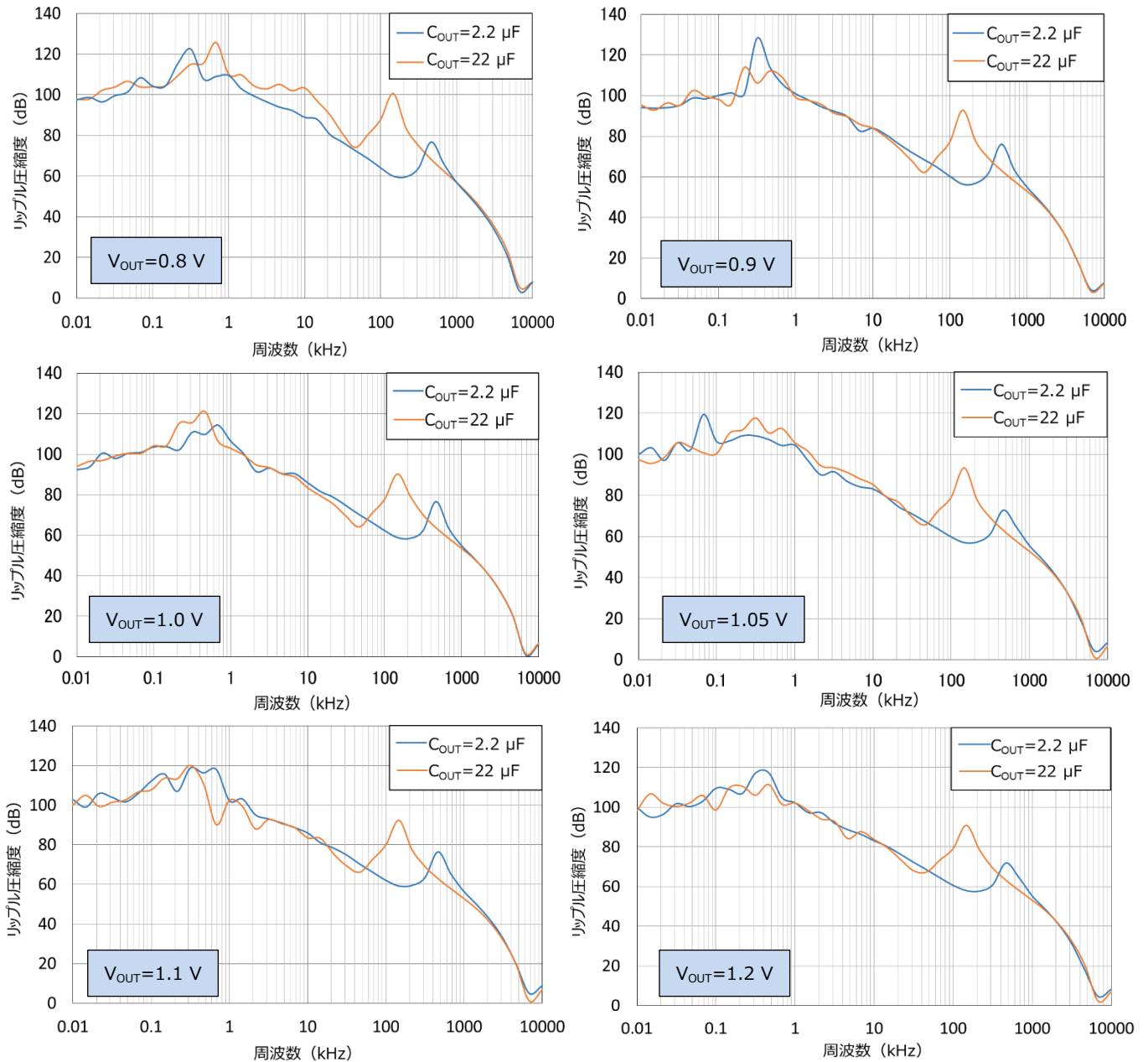


図 4.6 TCR5BM シリーズのリップル圧縮度 周波数特性  
( $V_{IN}=1.35 \text{ V}$ ,  $V_{BIAS}=3.3 \text{ V}$ ,  $I_{OUT}=10 \text{ mA}$ )



**図 4.7 TCR8BM シリーズのリップル圧縮度 周波数特性**  
 $(V_{IN}=V_{OUT}+0.3 V, V_{BIAS}=3.3 V, I_{OUT}=10 mA)$

## 4.5. その他の電気的特性

前項までで説明した 3 項目のほかにも、データシートにはさまざまな電気的特性が記載されています。これらについても以下簡単に解説します。データシートには  $T_a$  (周囲温度) = 25 °C 時の値が記載されていますが、一部に  $T_a = -40 \sim 85$  °C の範囲内の値を記載している項目もあります。

- 出力電圧精度 :  $V_{OUT}$   
出力電圧は、内部回路素子のばらつきなどの要因により設定値を中央として一定の幅で分布します。この項目はその幅を示す値で、最大と最小を示します。TCR5BM/8BM シリーズは出力電圧値によってラインアップされていますが、出力電圧 1.8 V 以下の場合には出力電圧に対する比率で表示され、1.8 V より大きい場合は電圧値で表示されます。
- 入力安定度 : Reg·line  
入力電圧の範囲内での定常的な出力電圧の変動幅を示す値です。
- 負荷安定度 : Reg·load  
出力電流 (負荷) の範囲内での定常的な出力電圧の変動幅を示す値です。定常値の変動を示すもので、負荷過渡応答とは異なります。
- バイアス電流 :  $I_{BIAS(ON)}$ 、 $I_{IN(ON)}$   
出力に負荷を接続せず、出力電流を流さない状態で LDO を動作させたときに、VIN 端子、もしくは VBIAS 端子に流れる電流を示す値です。小さいほど効率は良くなります。コントロールプルダウン電流 (下記) は含みません。
- スタンバイ電流 :  $I_{BIAS(OFF)}$ 、 $I_{IN(OFF)}$   
コントロール端子により LDO の動作を停止した状態で、VIN 端子、もしくは VBIAS 端子に流れる電流を示す値です。この電流はセットでは待機電流となり、バッテリーの消耗の要因になるので、小さいほうが望ましい項目です。
- コントロールプルダウン電流 :  $I_{CT}$   
コントロール端子を HIGH としたときに、コントロール端子に流れ込む電流値です。
- 低電圧保護しきい値電圧 :  $V_{UVLO}$   
低電圧保護動作を行う入力電圧のしきい値です。
- 出力電圧温度係数 :  $T_{CVO}$   
動作温度範囲 (-40~85 °C) 内での出力電圧の温度係数です。温度が 1 °C 変わったときの出力電圧の変化を常温時 (25 °C) の出力電圧に対する ppm 値で表示します。
- 出力雑音電圧 :  $V_{NO}$   
出力電圧に現れる雑音成分の大きさを示す値です。
- コントロール電圧 :  $V_{CT(ON)}$ 、 $V_{CT(OFF)}$   
LDO を ON、または OFF させるコントロール端子への印加電圧の範囲を示します。LDO が、コントロール電圧 (ON) の範囲内では確実に ON していることを、コントロール電圧 (OFF) の範囲内では確実に OFF していることを、それぞれ示

すものです。ON/OFF 切り替えのしきい値の分布を示すものではありませんので、ご注意ください。コントロール端子に印加する HIGH 信号の電圧と LOW 信号の電圧は必ずこの電圧の範囲内になるように設定してください。しきい値は、コントロール電圧 (ON) とコントロール電圧 (OFF) の間に分布します。

- 出力制限電流 :  $I_{CL}$   
過電流保護が動作する出力電流の値を示します。出力電流が流れる配線は、最低でもこの電流が流れても問題ないような幅を取ってください。
- 出力ディスチャージオン抵抗 :  $R_{SD}$   
LDO を OFF としたときに、出力コンデンサーに蓄えられた電荷を放電する抵抗値を示します。

#### 4.6. その他の機能

TCR5BM/8BM シリーズには、以下のような機能も内蔵されています。

- 過電流保護機能  
負荷の異常や短絡などで出力電流が制限電流を超えると、出力電圧が低下し始めるとともに、出力電流も低下するような保護動作を行い、異常発生時の消費電力を抑えます。このような保護特性をもつ回路をフォールドバックタイプと呼びます。通常動作から制限電流を超えて保護動作に入ったあとの出力の電圧—電流特性の形状から“フの字特性”とも呼ばれます。
- 過熱保護機能  
負荷の不完全な短絡などで大電流が流れ続けて LDO の温度が設定値以上になったような場合、LDO をスタンバイ状態として出力を遮断し、破壊を防ぎます。
- 突入電流抑制機能  
出力がオンしたとき、出力コンデンサーの充電電流が流れますが、この電流が大きすぎると過電流保護回路が誤動作して立ち上がり不能になったり、出力電圧にオーバーシュートが発生したりするおそれがあります。これを防ぐために、出力コンデンサーに流れる電流を制限する機能です。
- 低電圧誤動作防止機能  
入力電圧が動作範囲よりも低下した場合に誤動作を防ぐため、LDO の動作を停止する機能です。
- オートディスチャージ機能  
コントロール端子の制御により出力がオフとなったときに、出力コンデンサーの残存電荷を放電する機能です。

## 5. 製品概要

### 5.1. TCR5BM/8BM シリーズ

TCR5BM/8BM シリーズは、超低ドロップアウト、高速負荷過渡応答、高リップル圧縮度、突入電流抑制回路、コントロール端子付き CMOS プロセスのシングル出力 LDO レギュレーターです。電源入力と別に外部バイアス電圧を与える機能を採用することで、入出力間電圧差は TCR5BM シリーズで 100 mV (標準) ( 1.1 V 出力,  $I_{OUT} = 500$  mA,  $V_{BIAS} = 3.3$  V )、TCR8BM シリーズで 170 mV (標準) ( 1.1 V 出力,  $I_{OUT} = 800$  mA,  $V_{BIAS} = 3.3$  V ) の低ドロップアウト特性を実現しております。

出力電圧は電圧固定タイプで 0.8 V から 3.6 V まで選択可能です。出力電流は最大 TCR5BM シリーズで 500 mA まで、TCR8BM シリーズで 800mA まで出力可能で、過電流保護回路、過熱保護回路、オートディスチャージ機能を搭載しております。

パッケージにはいずれのシリーズとも超小型パッケージ DFN5B (1.2 mm x 1.2 mm; t 0.38 mm) を採用、入力・出力などのコンデンサは 小型セラミックタイプが使用可能であるため、携帯機器などの高密度実装が求められるアプリケーションに最適です。

#### 特長

- 低ドロップアウト電圧  
TCR5BM シリーズ  $V_{DO} = 100$  mV (標準) @ 1.1 V 出力,  $V_{BIAS} = 3.3$  V,  $I_{OUT} = 500$  mA  
TCR8BM シリーズ  $V_{DO} = 170$  mV (標準) @ 1.1 V 出力,  $V_{BIAS} = 3.3$  V,  $I_{OUT} = 800$  mA
- 低スタンバイ電流  
TCR5BM/8BM シリーズ  $I_{BIAS(OFF)} = 1$   $\mu$ A (最大)
- 低バイアス電流  
TCR5BM シリーズ  $I_{BIAS(ON)} = 19$   $\mu$ A (標準) @  $V_{BIAS} = 5.3$  V,  $I_{OUT} = 0$  mA)  
TCR8BM シリーズ  $I_{BIAS(ON)} = 20$   $\mu$ A (標準) @  $V_{BIAS} = 5.5$  V,  $I_{OUT} = 0$  mA)
- 幅広い出力電圧ラインアップ: (  $V_{OUT} = 0.8 \sim 3.6$  V )
- 過電流保護回路内蔵
- 過熱保護回路内蔵
- 突入電流抑制回路内蔵
- 低電圧誤動作防止回路内蔵
- オートディスチャージ機能内蔵
- CONTROL 端子と GND 端子間は、プルダウン接続です
- 超小型パッケージ: DFN5B (1.2 mm x 1.2 mm ; t 0.38 mm )



## 5.2. 外観と端子配置

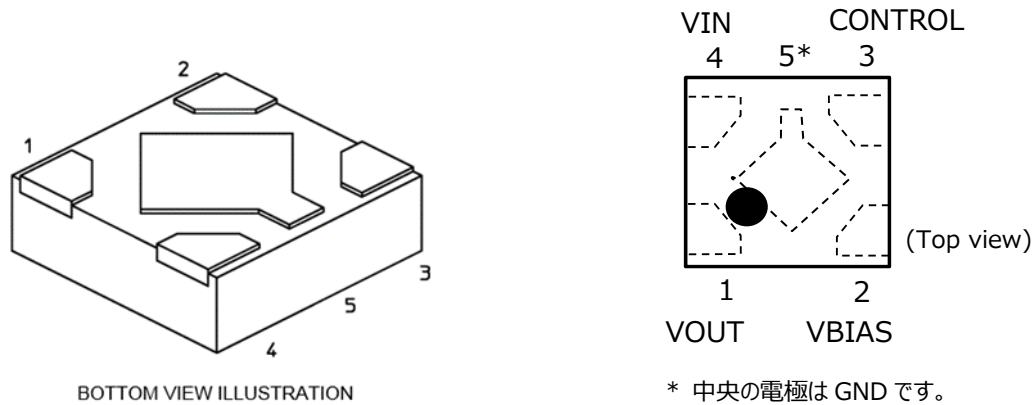


図 5.1 TCR5BM/8BM シリーズの外観と端子配置

## 5.3. 内部回路ブロック図

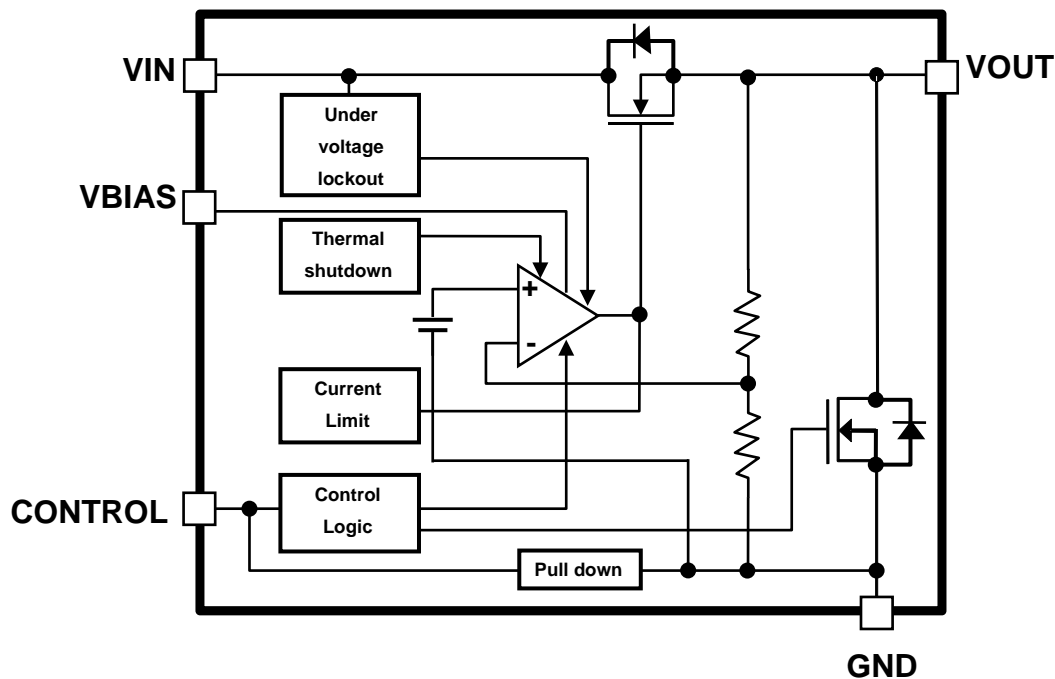


図 5.2 TCR5BM/8BM シリーズの内部回路ブロック

## 5.4. 製品一覧

- TCR5BM シリーズ

表 5.1 TCR5BM シリーズの製品一覧と現品表示

品名	V <sub>OUT</sub> (V) (標準)	現品表示	品名	V <sub>OUT</sub> (V) (標準)	現品表示
TCR5BM08A	0.8	0N8	TCR5BM21A	2.1	2N1
TCR5BM085A	0.85	0NJ	TCR5BM22A	2.2	2N2
TCR5BM09A	0.9	0N9	TCR5BM23A	2.3	2N3
TCR5BM095A	0.95	0NK	TCR5BM24A	2.4	2N4
TCR5BM10A	1.0	1N0	TCR5BM25A	2.5	2N5
TCR5BM105A	1.05	1NA	TCR5BM26A	2.6	2N6
TCR5BM11A	1.1	1N1	TCR5BM27A	2.7	2N7
TCR5BM115A	1.15	1NB	TCR5BM28A	2.8	2N8
TCR5BM12A	1.2	1N2	TCR5BM285A	2.85	2NJ
TCR5BM125A	1.25	1NC	TCR5BM29A	2.9	2N9
TCR5BM13A	1.3	1N3	TCR5BM295A	2.95	2NK
TCR5BM14A	1.4	1N4	TCR5BM30A	3.0	3N0
TCR5BM15A	1.5	1N5	TCR5BM31A	3.1	3N1
TCR5BM16A	1.6	1N6	TCR5BM32A	3.2	3N2
TCR5BM17A	1.7	1N7	TCR5BM33A	3.3	3N3
TCR5BM18A	1.8	1N8	TCR5BM34A	3.4	3N4
TCR5BM19A	1.9	1N9	TCR5BM35A	3.5	3N5
TCR5BM20A	2.0	2N0	TCR5BM36A	3.6	3N6

- TCR8BM シリーズ

表 5.2 TCR8BM シリーズの製品一覧と現品表示

品名	V <sub>OUT</sub> (V) (標準)	現品表示	品名	V <sub>OUT</sub> (V) (標準)	現品表示
TCR8BM08A	0.8	0P8	TCR8BM21A	2.1	2P1
TCR8BM085A	0.85	0PJ	TCR8BM22A	2.2	2P2
TCR8BM09A	0.9	0P9	TCR8BM23A	2.3	2P3
TCR8BM095A	0.95	0PK	TCR8BM24A	2.4	2P4
TCR8BM10A	1.0	1P0	TCR8BM25A	2.5	2P5
TCR8BM105A	1.05	1PA	TCR8BM26A	2.6	2P6
TCR8BM11A	1.1	1P1	TCR8BM27A	2.7	2P7
TCR8BM115A	1.15	1PB	TCR8BM28A	2.8	2P8
TCR8BM12A	1.2	1P2	TCR8BM285A	2.85	2PJ
TCR8BM125A	1.25	1PC	TCR8BM29A	2.9	2P9
TCR8BM13A	1.3	1P3	TCR8BM295A	2.95	2PK
TCR8BM14A	1.4	1P4	TCR8BM30A	3.0	3P0
TCR8BM15A	1.5	1P5	TCR8BM31A	3.1	3P1
TCR8BM16A	1.6	1P6	TCR8BM32A	3.2	3P2
TCR8BM17A	1.7	1P7	TCR8BM33A	3.3	3P3
TCR8BM18A	1.8	1P8	TCR8BM34A	3.4	3P4
TCR8BM19A	1.9	1P9	TCR8BM35A	3.5	3P5
TCR8BM20A	2.0	2P0	TCR8BM36A	3.6	3P6

## 5.5. 端子説明

表 5.3 TCR5BM/8BM シリーズの端子説明

ピン番号	ピン名称	機能
1	VOUT	出力端子 安定動作のため 2.2 $\mu$ F 以上 (ESR=1 $\Omega$ 以下) のコンデンサーの使用を推奨します。
2	VBIAS	バイアス電源入力端子 この端子の最大入力電圧は 6 V です。安定動作のため 0.1 $\mu$ F 以上 (ESR=1 $\Omega$ 以下) のコンデンサーの使用を推奨します。
3	CONTROL	出力 ON/OFF 制御端子 この端子を“High”にすると出力が ON し、“Low”にすると OFF となります。この端子は内部でプルダウンされており、OPEN の場合、出力は OFF となります。
4	VIN	電源入力端子 この端子の最大入力電圧は 6 V です。安定動作のため 1 $\mu$ F 以上 (ESR=1 $\Omega$ 以下) のコンデンサーの使用を推奨します。
5	GND	グラウンド端子

## ご利用規約

本規約は、お客様と東芝デバイス&ストレージ株式会社（以下「当社」といいます）との間で、当社半導体製品を搭載した機器を設計する際に参考となるドキュメント及びデータ（以下「本リファレンスデザイン」といいます）の使用に関する条件を定めるものです。お客様は本規約を遵守しなければなりません。本リファレンスデザインをダウンロードすることをもって、お客様は本規約に同意したものとみなされます。なお、本規約は変更される場合があります。当社は、理由の如何を問わずいつでも本規約を解除することができます。本規約が解除された場合は、お客様は、本リファレンスデザインを破棄しなければなりません。またお客様が本規約に違反した場合は、お客様は、本リファレンスデザインを破棄し、その破棄したことを証する書面を当社に提出しなければなりません。

### 第1条 禁止事項

お客様の禁止事項は、以下の通りです。

1. 本リファレンスデザインは、機器設計の参考データとして使用されることを意図しています。信頼性検証など、それ以外の目的には使用しないでください。
2. 本リファレンスデザインを販売、譲渡、貸与等しないでください。
3. 本リファレンスデザインは、高温・多湿・強電磁界などの対環境評価には使用できません。
4. 本リファレンスデザインを、国内外の法令、規則及び命令により、製造、使用、販売を禁止されている製品に使用しないでください。

### 第2条 保証制限等

1. 本リファレンスデザインは、技術の進歩などにより予告なしに変更されることがあります。
2. 本リファレンスデザインは参考用のデータです。当社は、データおよび情報の正確性、完全性に関して一切の保証をいたしません。
3. 半導体素子は誤作動したり故障したりすることがあります。本リファレンスデザインを参考に機器設計を行う場合は、誤作動や故障により生命・身体・財産が侵害されることのないように、お客様の責任において、お客様のハードウェア・ソフトウェア・システムに必要な安全設計を行うことをお願いします。また、使用されている半導体素子に関する最新の情報（半導体信頼性ハンドブック、仕様書、データシート、アプリケーションノートなど）をご確認の上、これに従ってください。
4. 本リファレンスデザインを参考に機器設計を行う場合は、システム全体で十分に評価し、お客様の責任において適用可否を判断して下さい。当社は、適用可否に対する責任を負いません。
5. 本リファレンスデザインは、その使用に際して当社及び第三者の知的財産権その他の権利に対する保証または実施権の許諾を行うものではありません。
6. 当社は、本リファレンスデザインに関して、明示的にも黙示的にも一切の保証（機能動作の保証、商品性の保証、特定目的への合致の保証、情報の正確性の保証、第三者の権利の非侵害保証を含むがこれに限らない。）をせず、また当社は、本リファレンスデザインに関する一切の損害（間接損害、結果的損害、特別損害、付随的損害、逸失利益、機会損失、休業損、データ喪失等を含むがこれに限らない。）につき一切の責任を負いません。

### 第3条 輸出管理

お客様は本リファレンスデザインを、大量破壊兵器の開発等の目的、軍事利用の目的、あるいはその他軍事用途の目的で使用してはなりません。また、お客様は「外国為替及び外国貿易法」、「米国輸出管理規則」等、適用ある輸出関連法令を遵守しなければなりません。

### 第4条 準拠法

本規約の準拠法は日本法とします。