

100 W LLC 方式 DC-DC コンバーター

リファレンスガイド

RD165-RGUIDE-01

東芝デバイス&ストレージ株式会社

目次

1. はじめに	3
2. 仕様	3
2.1. 電源仕様	3
2.2. 電源外観	4
2.3. ブロック図	4
2.4. 部品配置	5
2.5. PCB パターン	7
3. 動作手順	11
3.1. 外部機器との接続方法	11
3.2. 起動手順と停止手順	12
3.3. 評価上の注意事項(感電/高温火傷など)	12
4. 電源特性	14
4.1. 効率	14

1. はじめに

本リファレンスガイドは 100 W LLC 方式 DC-DC コンバーター（以下、本電源）の仕様、使用方法、効率特性を記載したドキュメントです。24 V 出力 AC-DC コンバーターに接続された産業用機器や、その他様々な用途への応用が可能です。リファレンスデザインとして各種設計情報を提供し、実際の仕様に応じた設計の省力化に貢献します。

2. 仕様

2.1. 電源仕様

表 2.1 に本電源の入出力特性を示します。

表 2.1 100 W LLC 方式 DC-DC コンバーター電源仕様

パラメータ	条件	最小	標準	最大	単位
入力特性					
入力電圧		22.8	24	25.2	V
入力電流	$V_{in} = 22.8 \text{ V}, P_{out} = 100 \text{ W}$			4.4	A
出力特性					
出力電圧		11.4	12	12.6	V
出力電流				8.8	A
出力電力				100	W
出力リップル電圧			200		mV

2.2. 電源外観

図 2.1 に本電源の外観を示します。

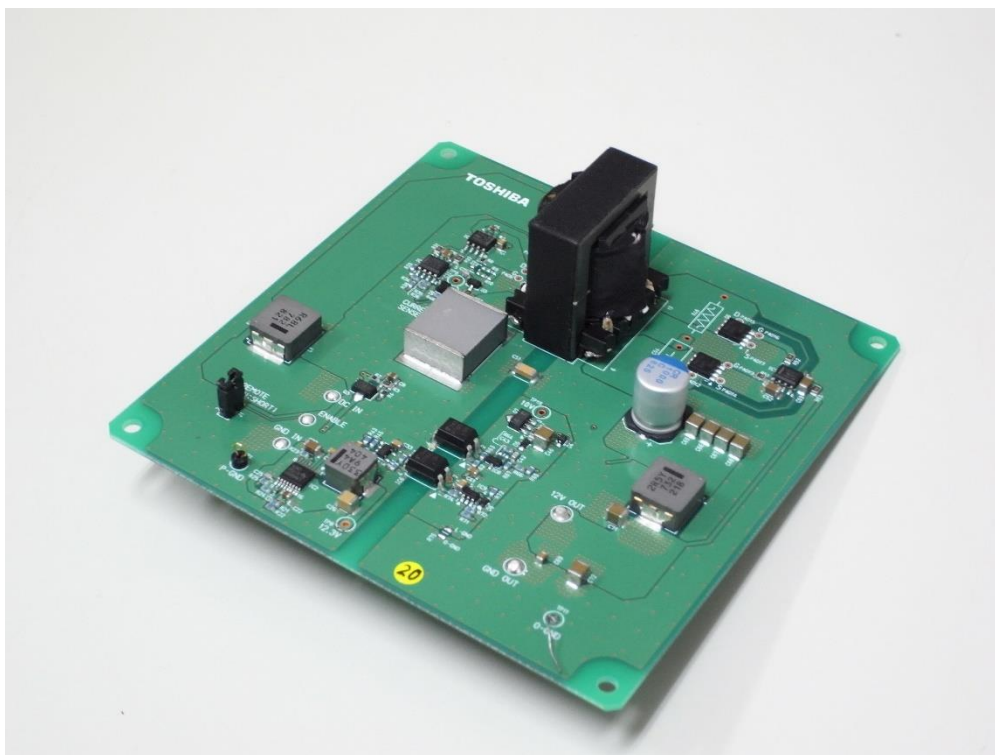


図 2.1 100W LLC 方式 DC-DC コンバーター外観

外形寸法 : 110 mm x 110 mm x 35 mm (裏面入出力端子を除く)

2.3. ブロック図

図 2.2 に機能動作を理解するためのブロック図を示します。

実際の回路図は RD165-SCHEMATIC-01 を、部品表は RD165-BOM-01 を参照ください。

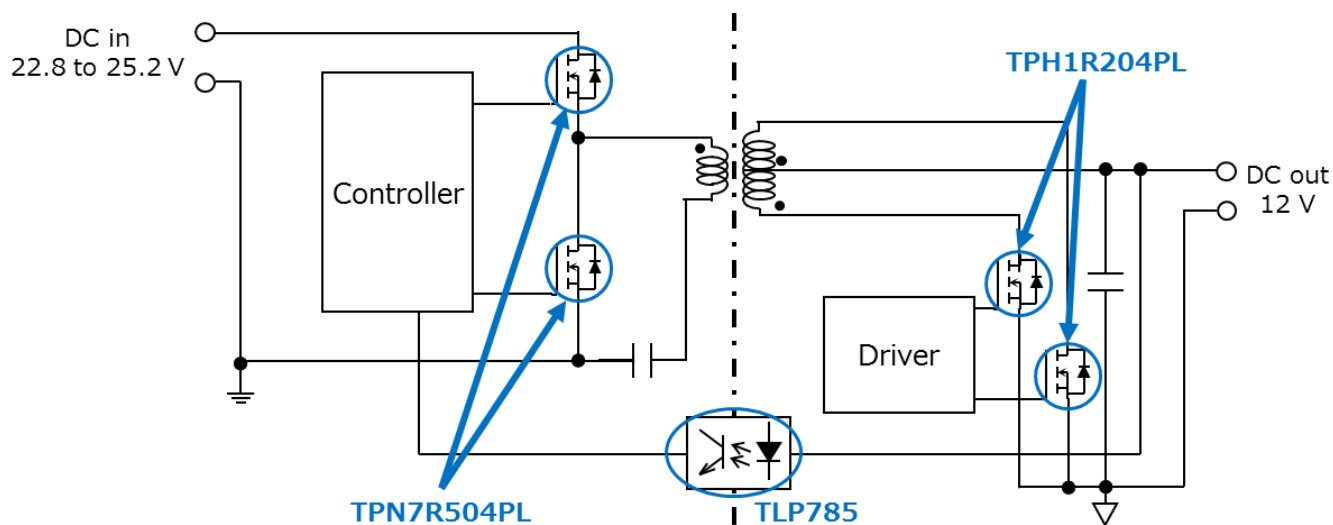


図 2.2 ブロック図

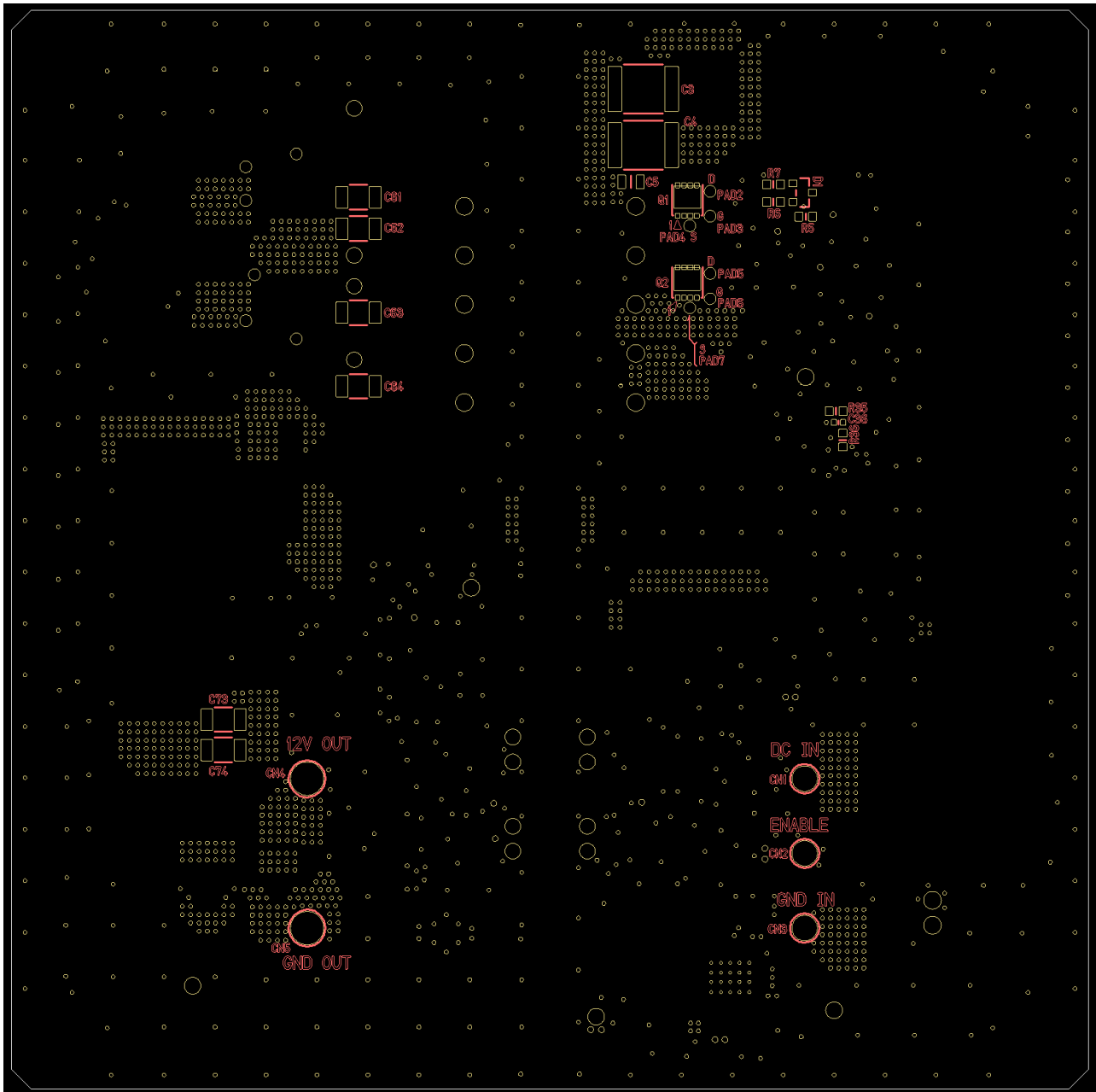


图 2.4 PCB 部品配置 (裏面)

2.5. PCB パターン

各種 EDA (Electronic Design Automation) ツールに対応した本電源の PCB 設計データをデザイン・ファイルにて提供していますので、詳細はそちらを参照願います。

図 2.5 に PCB の Layer 1 を示します。

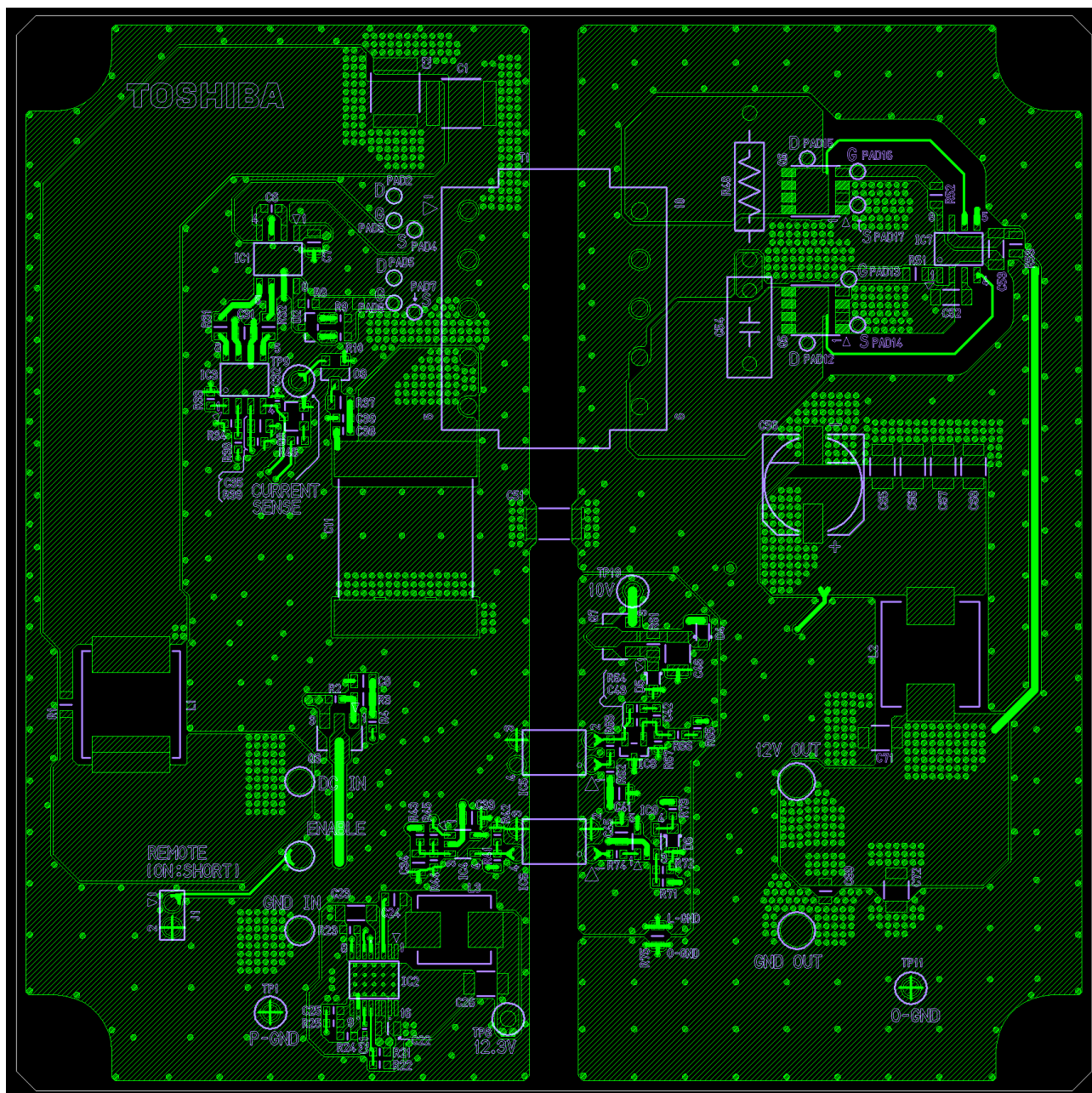


図 2.5 Layer 1

図 2.6 に PCB の Layer 2 を示します。

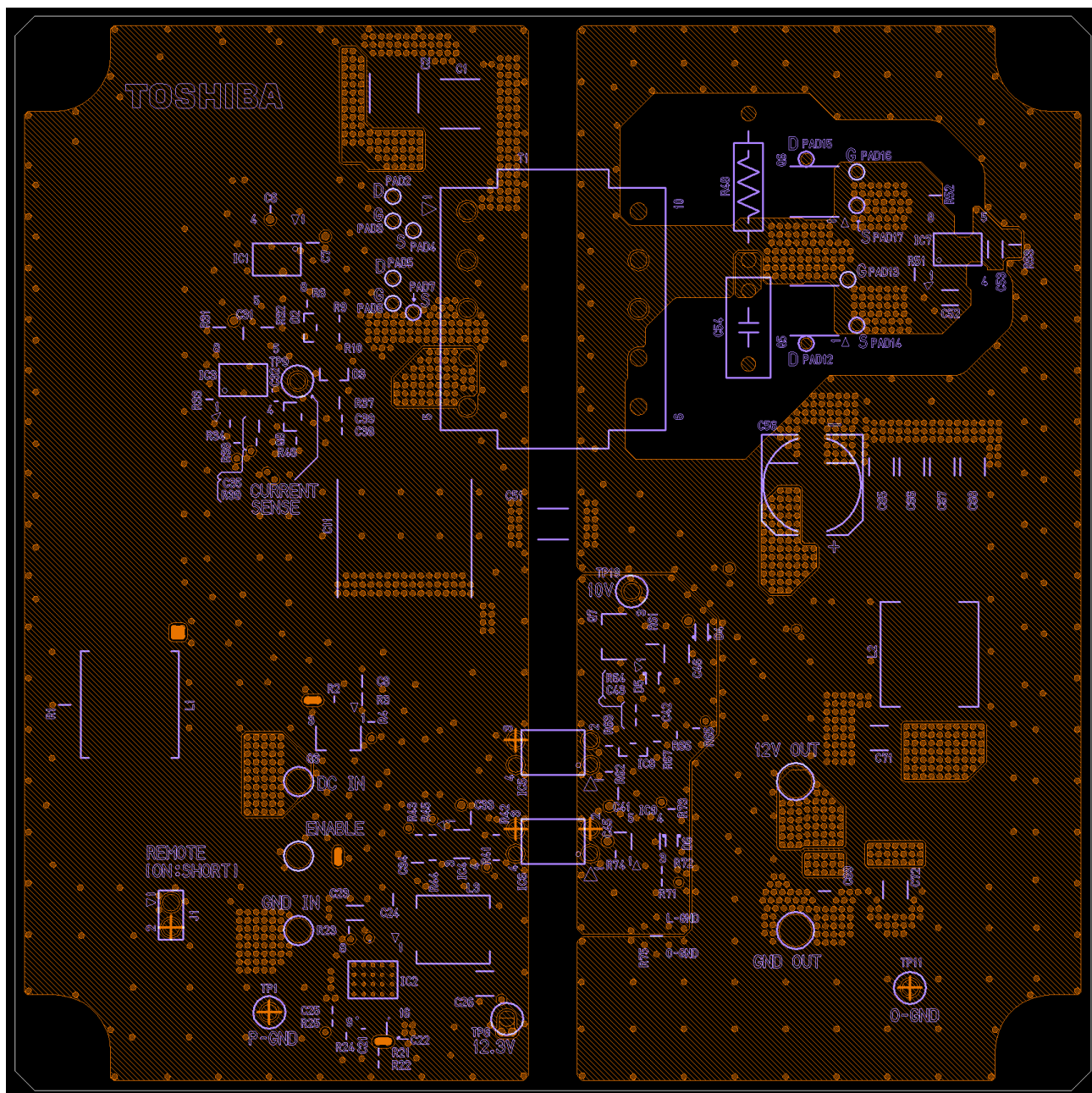


図 2.6 Layer 2

図 2.7 に PCB の Layer 3 を示します。

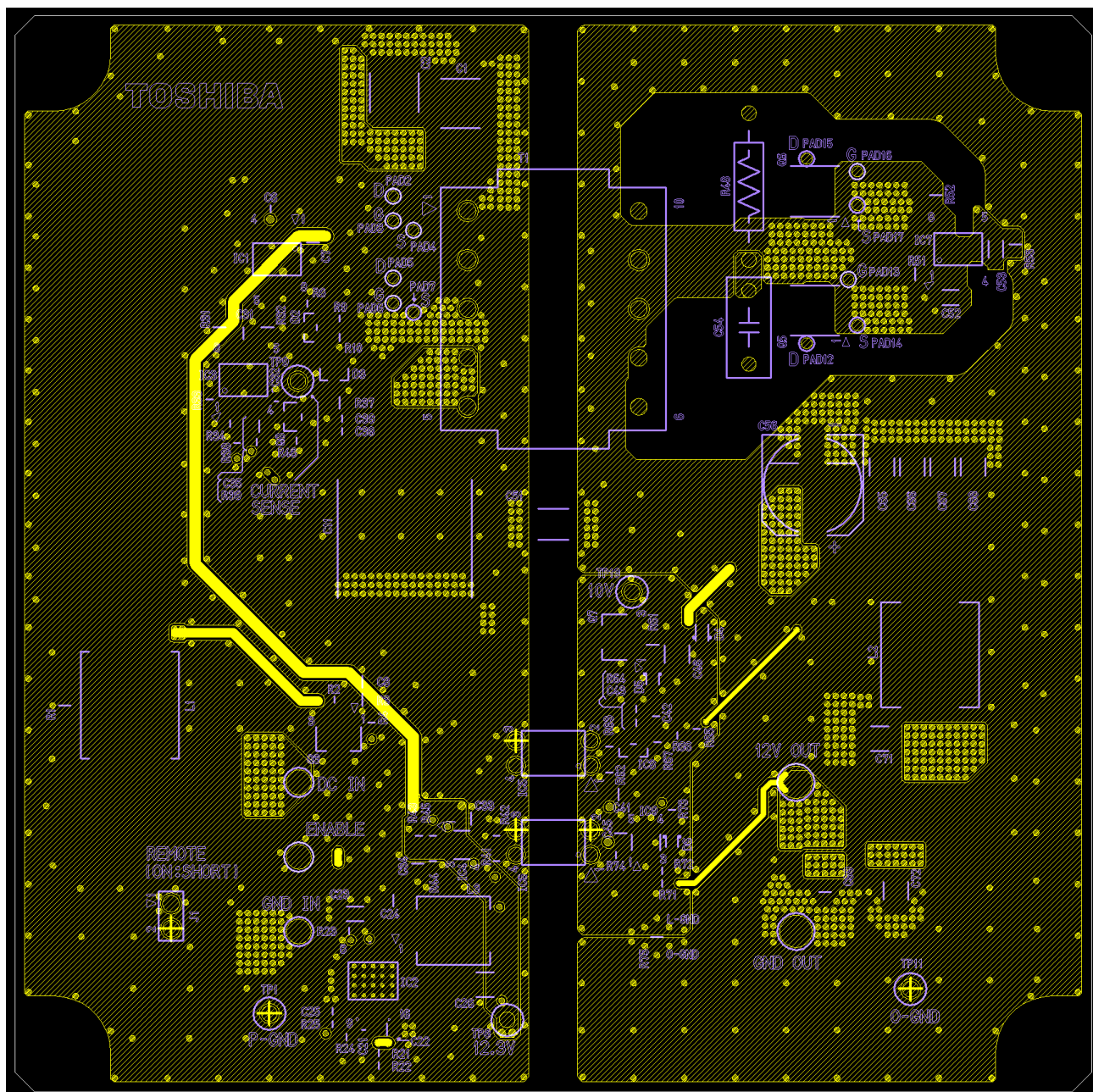


図 2.7 Layer 3

図 2.8 に PCB の Layer 4 を示します。

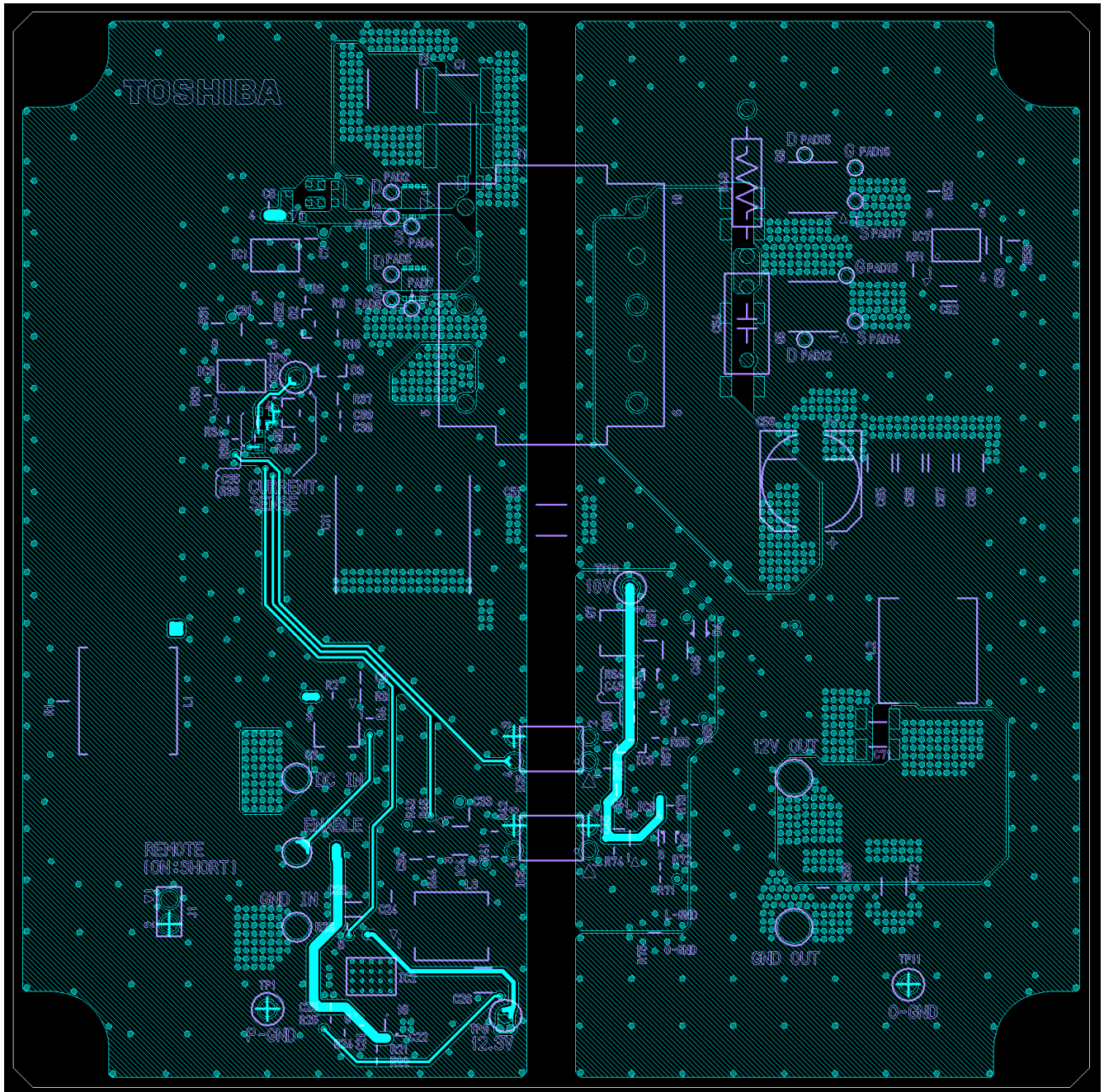


図 2.8 Layer 4

3. 動作手順

本電源の動作手順を説明します。

3.1. 外部機器との接続方法

図 3.1 に外部接続端子を示します。朱色で囲んだ部分が入力端子です。Input (+) 端子と Input (-) 端子に直流電源を接続してください。接続する電源・ケーブル・リード線・コネクタ類は 2.1 電源仕様を満たしてください。青色で囲んだ部分が出力端子です。Output (+) 端子と Output (-) 端子に負荷装置を接続してください。接続する負荷装置・ケーブル・コネクタ類は 2.1 電源仕様を満たしてください。

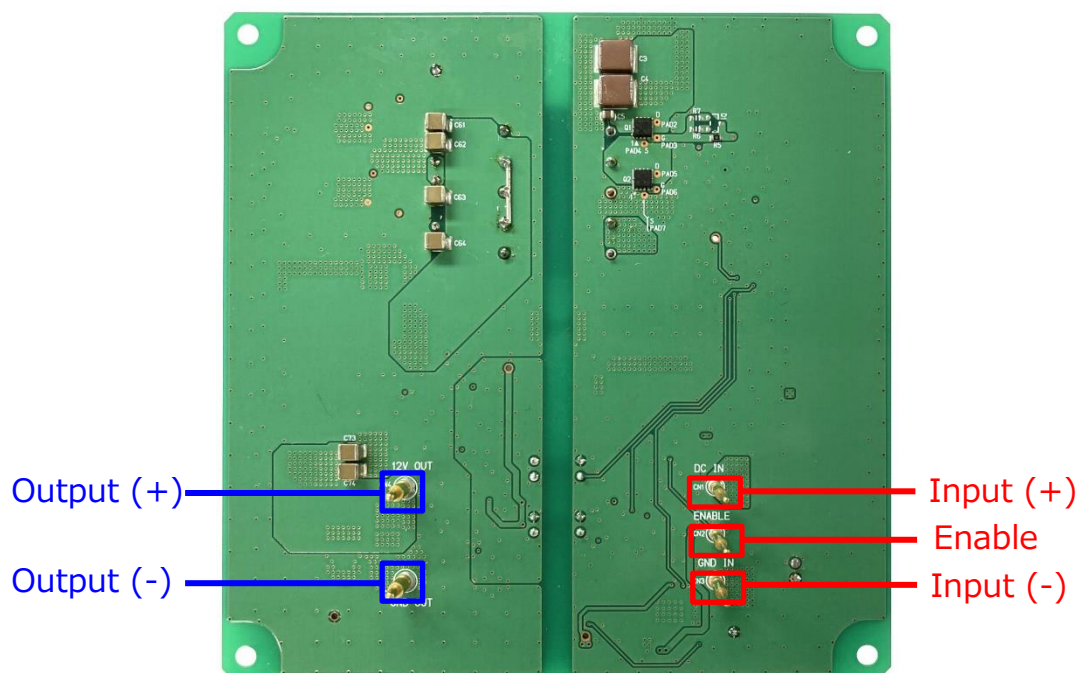


図 3.1 外部接続端子

3.2. 起動手順と停止手順

本電源の起動前に以下の端子電圧が全て 0V であることを確認します。

Input(+)端子、Input(-)端子、Output(+)端子、Output(-)端子
Enable 端子がオープンであることを確認します。

[起動手順]

1. 直流電源を投入する
2. Enable 端子を GND に接続する

[停止手順]

1. Enable 端子をオープンにする
2. 直流電源を遮断する

3.3. 評価上の注意事項(感電/高温火傷など)

図 3.2 に本電源の 1 次側領域と 2 次側領域を示します。本電源は危険電圧 (DC 60 V 以上) となる箇所はありませんが波形観測時には十分ご注意ください。本電源の停止後も、各種コンデンサーの残留電荷で感電の恐れがあります。各部の電圧が十分に低下したことを確認し、基板に触れてください。

また、負荷電流に応じて本電源の半導体やトランス等が発熱します。図 3.3 に発熱量の大きな部品領域を朱色破線枠で示します。本電源は強制空冷を想定した電源です。高負荷時にこれらの部品温度が定格温度範囲内となるような空冷装置を使用してください。また、本電源の起動中は火傷の恐れがありますので、これらの領域に触れないでください。

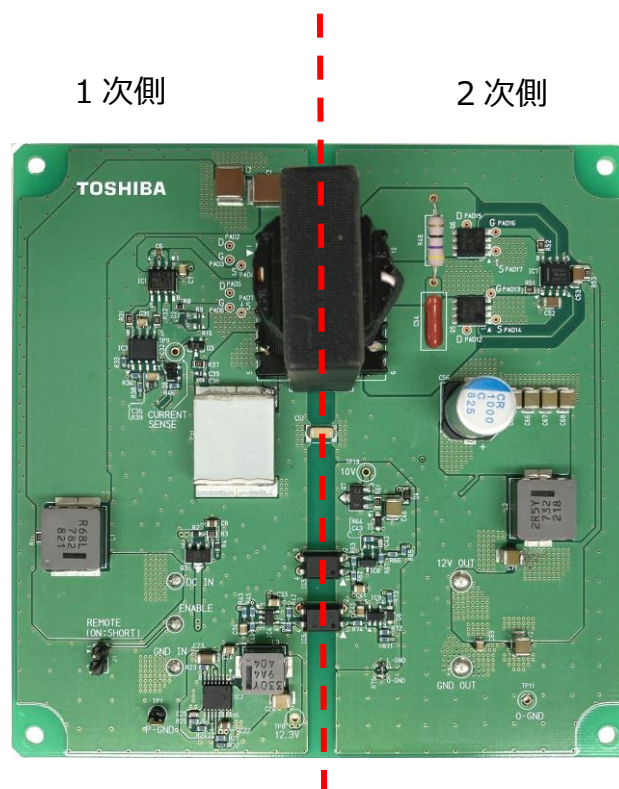


図 3.2 1 次側領域と 2 次側領域

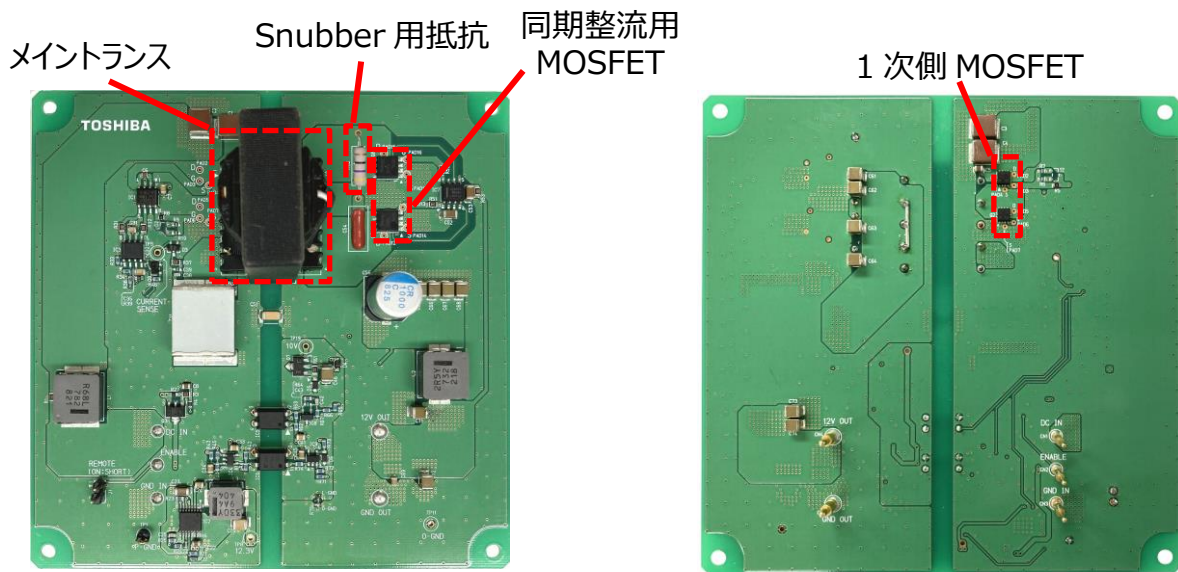


図 3.3 発熱量の大きな部品領域

4. 電源特性

本電源の電源効率測定結果を説明します。

4.1. 効率

図 4.1 に本電源の電源効率測定結果を示します。入力電圧を 24 V に設定し測定しています。

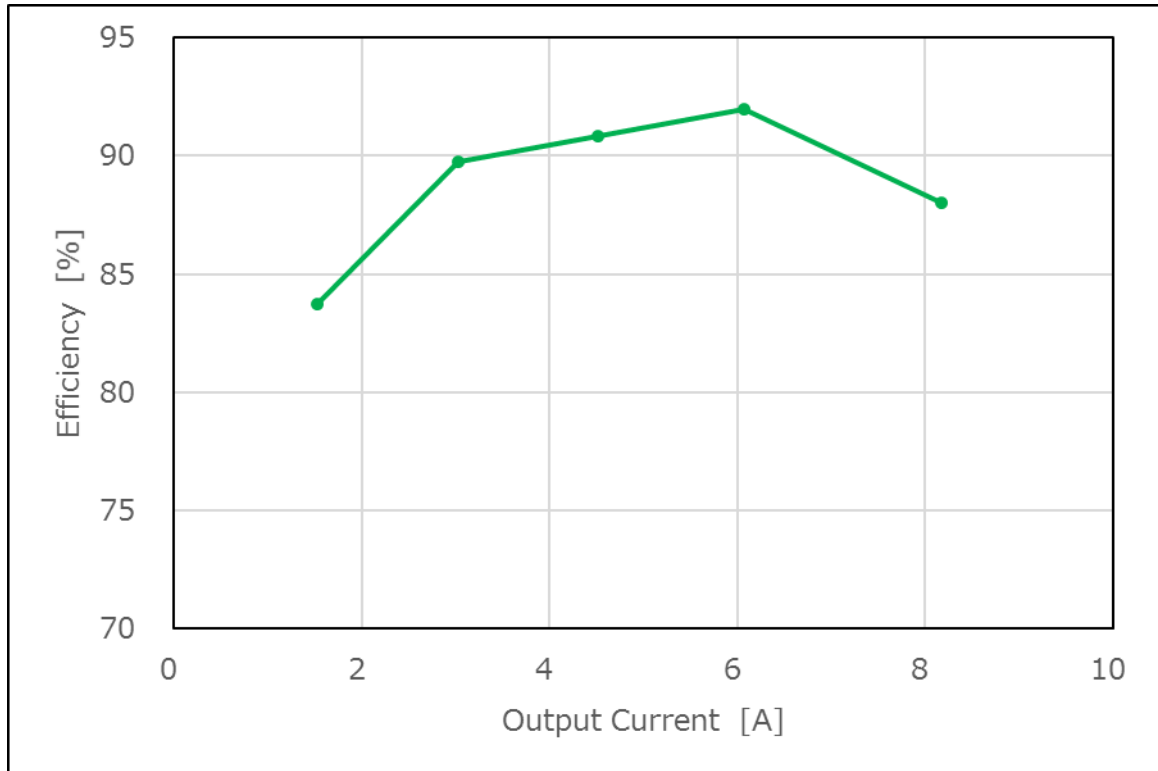


図 4.1 効率測定結果

ご利用規約

本規約は、お客様と東芝デバイス&ストレージ株式会社（以下「当社」といいます）との間で、当社半導体製品を搭載した機器を設計する際に参考となるドキュメント及びデータ（以下「本リファレンスデザイン」といいます）の使用に関する条件を定めるものです。お客様は本規約を遵守しなければなりません。本リファレンスデザインをダウンロードすることをもって、お客様は本規約に同意したものとみなされます。なお、本規約は変更される場合があります。当社は、理由の如何を問わずいつでも本規約を解除することができます。本規約が解除された場合は、お客様は、本リファレンスデザインを破棄しなければなりません。またお客様が本規約に違反した場合は、お客様は、本リファレンスデザインを破棄し、その破棄したことを証する書面を当社に提出しなければなりません。

第1条 禁止事項

お客様の禁止事項は、以下の通りです。

1. 本リファレンスデザインは、機器設計の参考データとして使用されることを意図しています。信頼性検証など、それ以外の目的には使用しないでください。
2. 本リファレンスデザインを販売、譲渡、貸与等しないでください。
3. 本リファレンスデザインは、高温・多湿・強電磁界などの対環境評価には使用できません。
4. 本リファレンスデザインを、国内外の法令、規則及び命令により、製造、使用、販売を禁止されている製品に使用しないでください。

第2条 保証制限等

1. 本リファレンスデザインは、技術の進歩などにより予告なしに変更されることがあります。
2. 本リファレンスデザインは参考用のデータです。当社は、データおよび情報の正確性、完全性に関して一切の保証をいたしません。
3. 半導体素子は誤作動したり故障したりすることがあります。本リファレンスデザインを参考に機器設計を行う場合は、誤作動や故障により生命・身体・財産が侵害されることのないように、お客様の責任において、お客様のハードウェア・ソフトウェア・システムに必要な安全設計を行うことをお願いします。また、使用されている半導体素子に関する最新の情報（半導体信頼性ハンドブック、仕様書、データシート、アプリケーションノートなど）をご確認の上、これに従ってください。
4. 本リファレンスデザインを参考に機器設計を行う場合は、システム全体で十分に評価し、お客様の責任において適用可否を判断して下さい。当社は、適用可否に対する責任を負いません。
5. 本リファレンスデザインは、その使用に際して当社及び第三者の知的財産権その他の権利に対する保証または実施権の許諾を行うものではありません。
6. 当社は、本リファレンスデザインに関して、明示的にも黙示的にも一切の保証（機能動作の保証、商品性の保証、特定目的への合致の保証、情報の正確性の保証、第三者の権利の非侵害保証を含むがこれに限らない。）をせず、また当社は、本リファレンスデザインに関する一切の損害（間接損害、結果的損害、特別損害、付随的損害、逸失利益、機会損失、休業損、データ喪失等を含むがこれに限らない。）につき一切の責任を負いません。

第3条 輸出管理

お客様は本リファレンスデザインを、大量破壊兵器の開発等の目的、軍事利用の目的、あるいはその他軍事用途の目的で使用してはなりません。また、お客様は「外国為替及び外国貿易法」、「米国輸出管理規則」等、適用ある輸出関連法令を遵守しなければなりません。

第4条 準拠法

本規約の準拠法は日本法とします。