

74VHC123AFT, 74VHC221AFT

1. 機能

- Dual Monostable Multivibrator
74VHC123AFT: Retriggerable
74VHC221AFT: Non-Retriggerable

2. 概要

74VHC123A/221AFTは、シリコンゲートCMOS技術を用いた超高速CMOS 2回路入りモノステーブル・マルチバイブレータです。

CMOSの特長である低い消費電力で、高速ショットキTTLに匹敵する高速動作を実現できます。また、新規に採用したQ&Qバッファにより、スイッチング時に発生する各種ノイズも大幅に低減しました。

トリガ入力、立ち下がりエッジでトリガする \overline{A} 入力と立ち上がりエッジでトリガするB入力および \overline{CLR} 入力があり、 \overline{A} , B入力はシュミット・トリガ入力ですので入力信号の上昇, 下降時間が長い場合 ($t_r = t_f = 1\text{ s}$) でも確実に動作します。いったんトリガされると出力は \overline{CLR} 入力をローにしない限り、外付け抵抗 (R_X) とコンデンサ (C_X) により決まる一定時間単安定モードを継続します。

74VHC123AFTでは、単安定時間内に再度トリガ入力を与えられると、そのトリガも有効となり、単安定モードを継続させるリトリガ機能があります。

C_X , R_X の時定数を任意に選ぶことにより、広い範囲にわたるパルス出力が得られます。 C_X , R_X の時定数が1 ms以上のとき出力パルス幅は、ほぼ $t_{wOUT} = 1.0 \times C_X \times R_X$ となります。

全ての入力端子には、プラス側 (入力から V_{CC} に向かって順方向になる) のダイオードが入らない、新開発の入力保護回路を採用しました。これにより、電源電圧が加わらない状態で入力に5.5 Vの電圧が与えられるケースも許容されます。この入力パワーダウプロテクション方式により、2電源間インタフェース、5 Vから3 V系へのレベル変換、バッテリーバックアップ回路などへの幅広い応用が可能となります。

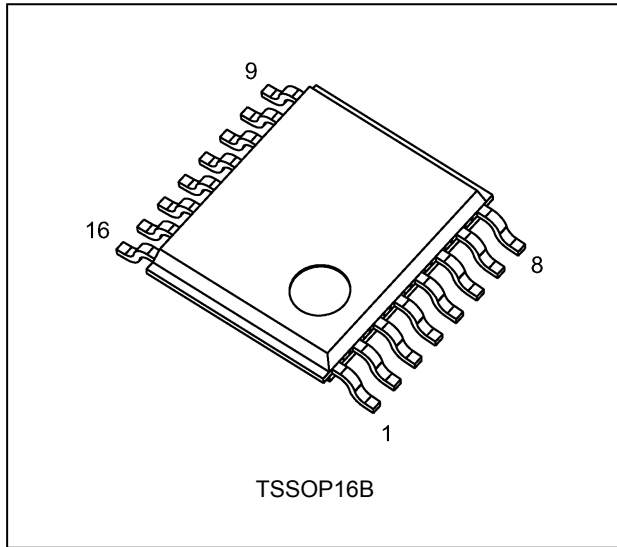
3. 特長 (注)

- (1) AEC-Q100 (Rev. H) (注1)
- (2) 動作温度が広い: $T_{opr} = -40 \sim 125\text{ }^\circ\text{C}$
- (3) 高速動作: $t_{pd} = 8.1\text{ ns}$ (標準) ($V_{CC} = 5\text{ V}$)
- (4) 低消費電流:
スタンバイ時: 4.0 μA (最大) ($T_a = 25\text{ }^\circ\text{C}$)
動作時: 750 μA (最大) ($T_a = 25\text{ }^\circ\text{C}$)
- (5) 高雑音余裕度: $V_{NIH} = V_{NIL} = 28\% V_{CC}$ (最小)
- (6) 全入力とも、パワーダウプロテクション機能あり
- (7) バランスのとれた遅延時間: $t_{PLH} \approx t_{PHL}$
- (8) 広い動作電圧範囲: $V_{CC(opr)} = 2.0\text{ V} \sim 5.5\text{ V}$
- (9) 74HC123/221と同一ピン接続, 同一ファンクション

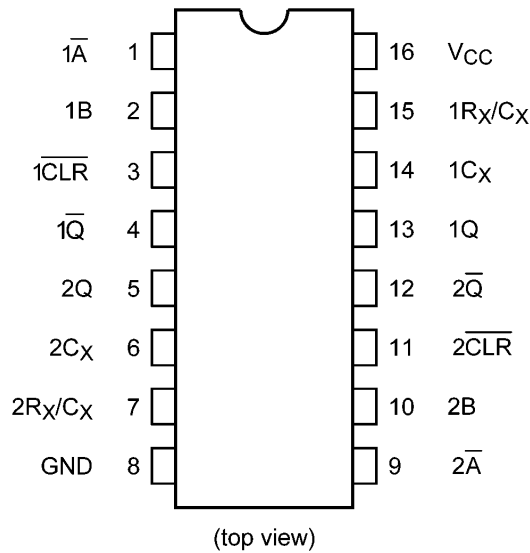
注: 1回路のみ使用する場合には、 $\overline{CLR} = \text{“L”}$ とし、 R_X/C_X , C_X , Q, \overline{Q} はオープン、その他入力端子は“H”、または“L”としてください。

注1: AEC-Q100の信頼性レベルを満足した製品です。詳細については弊社営業にお問合せください。

4. 外観図

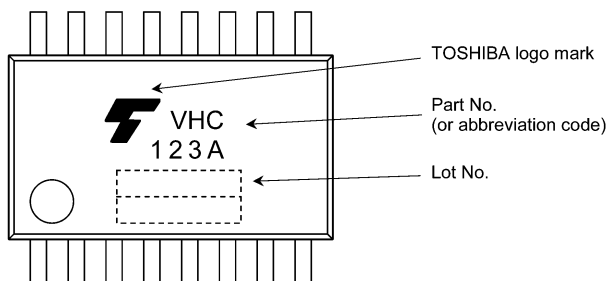


5. 端子配置図

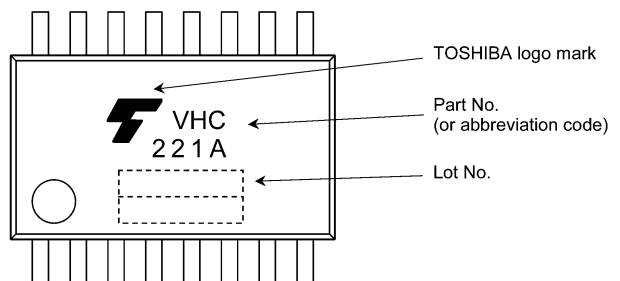


6. 現品表示

74VHC123AFT

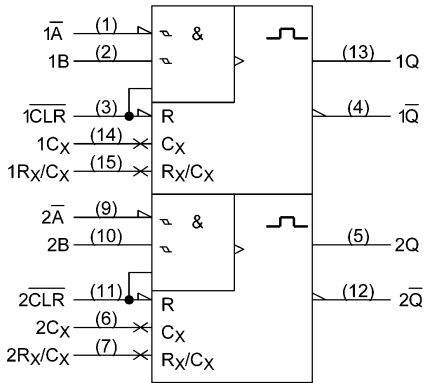


74VHC221AFT

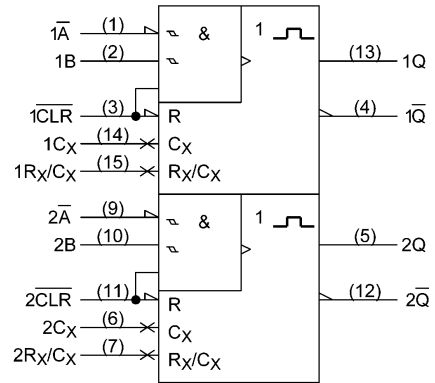


7. 論理図

74VHC123AFT



74VHC221AFT



8. 真理値表

Inputs			Outputs		Function
\bar{A}	B	\bar{CLR}	Q	\bar{Q}	
	H	H			Output Enable
X	L	H	L	H	Inhibit
H	X	H	L	H	Inhibit
L		H			Output Enable
L	H				Output Enable
X	X	L	L	H	Reset

X: Don't care

9. 外付け部品接続法

- (1) C_X , R_X , D_X は, 外付け部品を示します。
- (2) 外付けダイオード D_X について

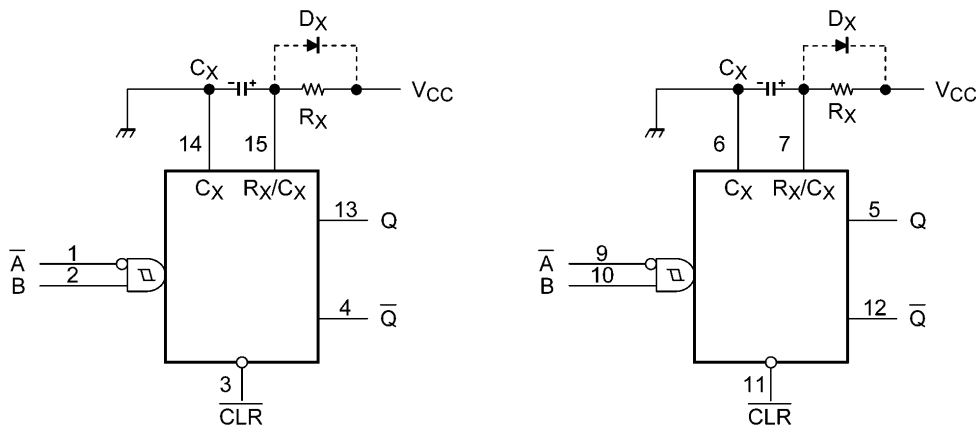
74VHC123A/221AFTでは, トリガのない待ち状態のときには, 外付けコンデンサ C_X は V_{CC} レベルまで充電されています。したがって, 74VHC123A/221AFTの電源がオフ状態になると, C_X に蓄えられた電荷は R_X を通して放電しますが, その大半は R_X/C_X 端子から V_{CC} に向かって順方向になるIC内部の寄生ダイオードを通して放電されることになります。

この場合, 電源のフィルタコンデンサが十分大きく, 電源の下降時間がある程度大きければ R_X/C_X 端子への突入電流は自動的に制限されますが, C_X が大きく, かつ電源の下降時間が短い場合には, 過電流による熱破壊やラッチアップによる2次破壊の危険があります。 R_X/C_X 端子の寄生ダイオード順電流は定格 ± 20 mAですので, C_X の大きい場合, 電源の下降時間 t_f は,

$$t_f \geq (V_{CC} - 0.7) \times C_X / 20 \text{ mA}$$

(t_f : 電源断時より電源レベルが $\approx 0.4 V_{CC}$ まで下降するまでの時間)

の式を満たす必要があります。電源の下降時間が上式を満足しない場合には, C_X/R_X 端子への過電流保護のために下図に示すクランピングダイオードが必要です。



10. システム図

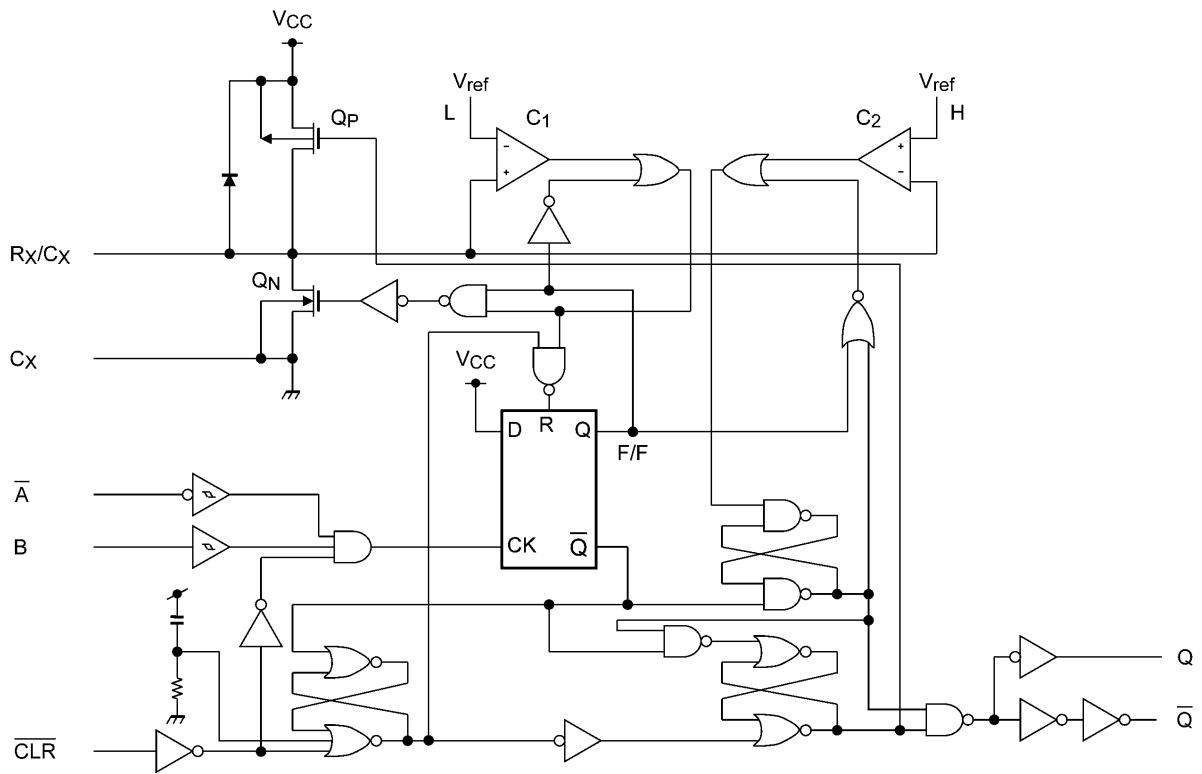


図 10.1 74VHC123AFT

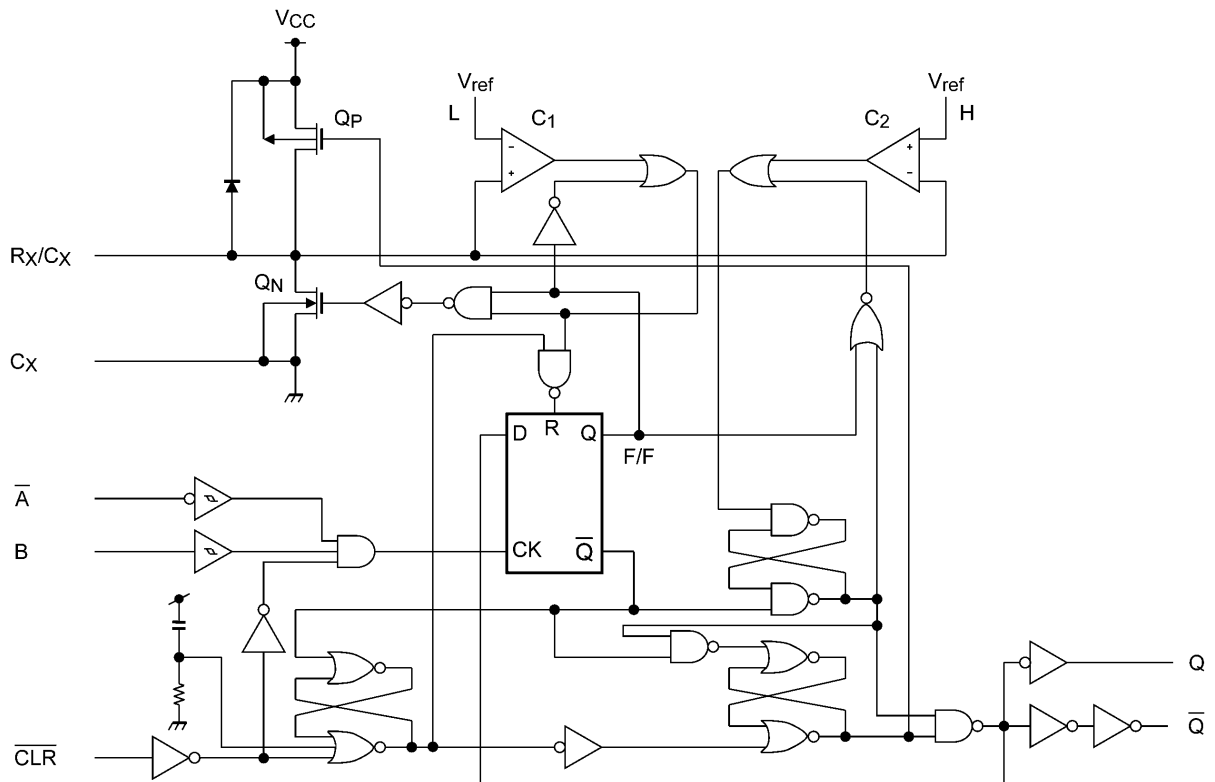


図 10.2 74VHC221AFT

11. タイミングチャート

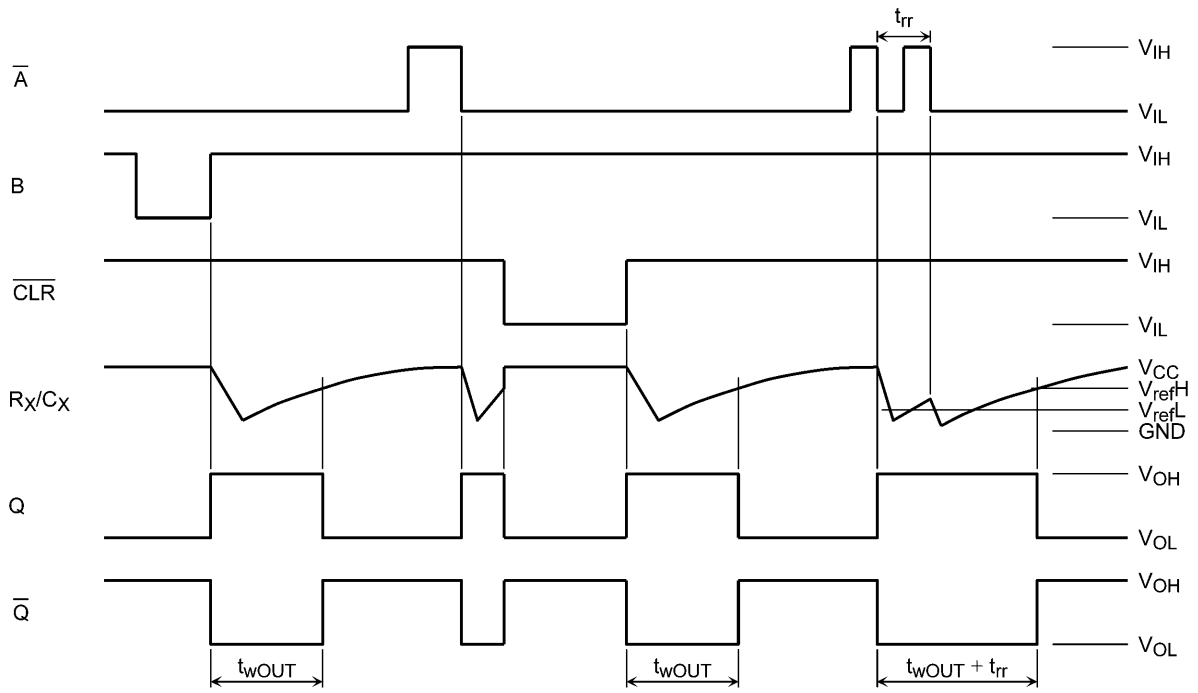


図 11.1 74VHC123AFT

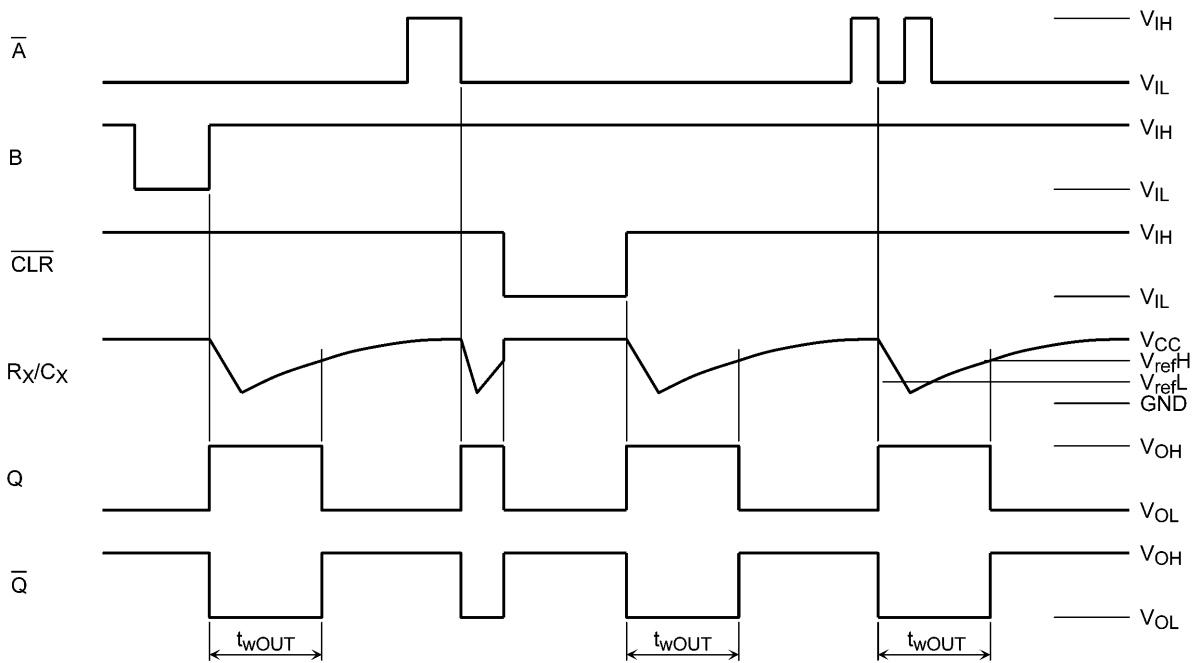


図 11.2 74VHC221AFT

12. 動作説明

(1) 静止状態

トリガが与えられる前の静止状態では、 R_X/C_X の端子の電位を決める Q_P 、 Q_N (システム図参照) の両トランジスタがともにオフしているため、外付けコンデンサは V_{CC} レベルまで充電されています。

この場合にはまた、タイミングを決定する2個のコンパレータ、および V_{refH} 、 V_{refL} の2個の基準電圧発生源は全て動作を停止しているため、電源電流はリーク成分のみとなります。

(2) トリガ動作

\overline{A} 入力がローレベルのときにB入力が立ち上がり信号が与えられた場合、またはB入力がハイレベルのときに \overline{A} 入力が立ち下がり信号が与えられた場合、および \overline{A} 入力ローレベル、B入力がハイレベルのときに \overline{CLR} 入力が立ち上がり信号が与えられた場合には、トリガが受け付けられます。トリガが受け付けられると、その瞬間に C_1 、 C_2 のコンパレータは動作を開始し、 Q_N がオンします。従って、コンデンサの電荷は Q_N を通して放電し、 R_X/C_X 電位が低下します。 R_X/C_X 電位が、IC内部の低レベル基準電圧 V_{refL} まで下がると、コンパレータ C_1 の出力ローとなり、トリガ・コントロール・フリップフロップがリセットされると同時に Q_N がオフします。ここで C_1 は動作を停止しますが、 C_2 は動作を続けます。 Q_N がオフすると R_X/C_X 電位は、外付けコンデンサ C_X と抵抗 R_X の時間定数で上昇を開始します。

一方、出力 Q は、トリガが与えられるとIC内部のF/Fおよびゲートの遅延時間後にはハイレベルになり、 R_X/C_X 電位が下降から上昇モードに転じてもハイレベルを継続しています。

R_X/C_X 電位がさらに上昇を続けIC内部の高レベル基準電圧 V_{refH} に達すると、コンパレータ C_2 電位がローレベルになり、 Q 出力をローレベルに戻すとともに、 C_2 自身も動作を停止します。すなわち、トリガが与えられてから、 R_X/C_X 電位が再び V_{refH} に戻るまでの間単安定モードを継続します。

$C_X R_X$ の時間定数が十分大きく、コンデンサの放電時間とIC内部の遅延時間が無視できる場合、出力パルス幅は、 $t_{wOUT} = 1.0 \times C_X \times R_X$ で計算できます。

(3) リトリガ動作 (74VHC123AFTのみ)

単安定モード時に別のトリガが与えられた場合、ICがすでにコンデンサの充電サイクルに入っていれば、そのトリガは受け付けられて R_X/C_X 端子は再度 V_{refL} まで引き下げられます。従い、設定された出力パルス幅より短いサイクルでトリガが継続されるならば、出力 Q はハイを保つこととなります。ただし、トリガが非常に近接して与えられた場合、2度目のトリガ時にICがまだ放電サイクルであったとすると、トリガは無効となります。2度目のトリガが有効になる最小時間 t_{tr} (最小) は、 V_{CC} と C_X に依存します。

(4) リセット動作

\overline{CLR} 端子は通常ハイレベルで使用しますが、 \overline{CLR} をローにすると論理的に Q 出力はローとなり、かつトリガコントロールF/Fもリセットされているため、トリガは無効となります。

さらに Q_P がオンするため、 C_X も急速に V_{CC} レベルまで充電されます。

すなわち、 \overline{CLR} 端子をローにすることにより、ICの動作中/非動作中を問わず、システム動作を静止状態に瞬時に引き戻すことができます。

13. 絶対最大定格 (注)

項目	記号	注記	定格	単位
電源電圧	V_{CC}		-0.5 ~ 7.0	V
入力電圧	V_{IN}		-0.5 ~ 7.0	V
出力電圧	V_{OUT}		-0.5 ~ $V_{CC} + 0.5$	V
入力保護ダイオード電流	I_{IK}		-20	mA
出力寄生ダイオード電流	I_{OK}		± 20	mA
出力電流	I_{OUT}		± 25	mA
電源/GND電流	I_{CC}		± 50	mA
許容損失	P_D	(注1)	180	mW
保存温度	T_{stg}		-65 ~ 150	°C

注: 絶対最大定格は、瞬時たりとも超えてはならない値であり、1つの項目も超えてはなりません。

本製品の使用条件 (使用温度/電流/電圧等) が絶対最大定格/動作範囲以内での使用においても、高負荷 (高温および大電流/高電圧印加, 多大な温度変化等) で連続して使用される場合は、信頼性が著しく低下するおそれがあります。

弊社半導体信頼性ハンドブック (取り扱い上のご注意とお願いおよびディレーティングの考え方と方法) および個別信頼性情報 (信頼性試験レポート, 推定故障率等) をご確認の上、適切な信頼性設計をお願いします。

注1: $T_a = -40 \sim 85$ °C まで, 180 mW。 $T_a = 85 \sim 125$ °C の範囲では -3.25 mW/°C で, 50 mW までディレーティングしてください。

14. 動作範囲 (注)

項目	記号	注記	測定条件	定格	単位
電源電圧	V_{CC}		—	2.0 ~ 5.5	V
入力電圧	V_{IN}		—	0 ~ 5.5	V
出力電圧	V_{OUT}		—	0 ~ V_{CC}	V
動作温度	T_{opr}		—	-40 ~ 125	°C
入力上昇, 下降時間	dt/dv		$V_{CC} = 3.3 \text{ V} \pm 0.3 \text{ V}$	0 ~ 100	ns/V
			$V_{CC} = 5 \text{ V} \pm 0.5 \text{ V}$	0 ~ 20	
外付けコンデンサ	C_X	(注1)	—	制限なし	F
外付け抵抗	R_X	(注1)	$V_{CC} = 2.0 \text{ V}$	$\geq 5 \text{ k}$	Ω
			$V_{CC} \geq 3.0 \text{ V}$	$\geq 1 \text{ k}$	

注: 動作範囲は動作を保証するための条件です。

使用していない入力は V_{CC} , もしくは GND に接続してください。

注1: R_X および C_X の最大許容値は、 C_X のリーク電流、 R_X/C_X 端子の入力リーク電流、および配線基板の表面抵抗などに起因するリーク電流に関係します。

$R_X > 1 \text{ M}\Omega$ の場合、外部ノイズの影響を受けやすくなります

15. 電気的特性

15.1. DC特性 (特に指定のない限り, $T_a = 25\text{ }^\circ\text{C}$)

項目	記号	測定条件		V_{CC} (V)	最小	標準	最大	単位
ハイレベル入力電圧	V_{IH}	—		2.0	1.50	—	—	V
				3.0 ~ 5.5	$V_{CC} \times 0.7$	—	—	
ローレベル入力電圧	V_{IL}	—		2.0	—	—	0.50	V
				3.0 ~ 5.5	—	—	$V_{CC} \times 0.3$	
ハイレベル出力電圧	V_{OH}	$V_{IN} = V_{IH}$ or V_{IL}	$I_{OH} = -50\text{ }\mu\text{A}$	2.0	1.9	2.0	—	V
				3.0	2.9	3.0	—	
				4.5	4.4	4.5	—	
			$I_{OH} = -4\text{ mA}$	3.0	2.58	—	—	
			$I_{OH} = -8\text{ mA}$	4.5	3.94	—	—	
ローレベル出力電圧	V_{OL}	$V_{IN} = V_{IH}$ or V_{IL}	$I_{OL} = 50\text{ }\mu\text{A}$	2.0	—	0.0	0.1	V
				3.0	—	0.0	0.1	
				4.5	—	0.0	0.1	
			$I_{OL} = 4\text{ mA}$	3.0	—	—	0.36	
			$I_{OL} = 8\text{ mA}$	4.5	—	—	0.36	
入力リーク電流	I_{IN}	$V_{IN} = 5.5\text{ V}$ or GND		0 ~ 5.5	—	—	± 0.1	μA
R_X/C_X 端子入力電流	I_{IN}	$V_{IN} = V_{CC}$ or GND		5.5	—	—	± 0.25	μA
静的消費電流	I_{CC}	$V_{IN} = V_{CC}$ or GND		5.5	—	—	4.0	μA
動的消費電流 (1回路当たり)	$I_{CC(opr)}$	$V_{IN} = V_{CC}$ or GND $R_X/C_X = 0.5 V_{CC}$		3.0	—	160	250	μA
				4.5	—	380	500	
				5.5	—	560	750	

15.2. DC特性 (特に指定のない限り, $T_a = -40 \sim 85\text{ }^\circ\text{C}$)

項目	記号	測定条件		V_{CC} (V)	最小	最大	単位	
ハイレベル入力電圧	V_{IH}	—		2.0	1.50	—	V	
				3.0 ~ 5.5	$V_{CC} \times 0.7$	—		
ローレベル入力電圧	V_{IL}	—		2.0	—	0.50	V	
				3.0 ~ 5.5	—	$V_{CC} \times 0.3$		
ハイレベル出力電圧	V_{OH}	$V_{IN} = V_{IH}$ or V_{IL}	$I_{OH} = -50\text{ }\mu\text{A}$	2.0	1.9	—	V	
				3.0	2.9	—		
				4.5	4.4	—		
			$I_{OH} = -4\text{ mA}$	3.0	2.48	—		
			$I_{OH} = -8\text{ mA}$	4.5	3.80	—		
ローレベル出力電圧	V_{OL}	$V_{IN} = V_{IH}$ or V_{IL}	$I_{OL} = 50\text{ }\mu\text{A}$	2.0	—	0.1	V	
				3.0	—	0.1		
				4.5	—	0.1		
			$I_{OL} = 4\text{ mA}$	3.0	—	0.44		
			$I_{OL} = 8\text{ mA}$	4.5	—	0.44		
入力リーク電流	I_{IN}	$V_{IN} = 5.5\text{ V}$ or GND		0 ~ 5.5	—	—	± 1.0	μA
R_X/C_X 端子入力電流	I_{IN}	$V_{IN} = V_{CC}$ or GND		5.5	—	—	± 2.5	μA
静的消費電流	I_{CC}	$V_{IN} = V_{CC}$ or GND		5.5	—	—	40.0	μA
動的消費電流 (1回路当たり)	$I_{CC(opr)}$	$V_{IN} = V_{CC}$ or GND $R_X/C_X = 0.5 V_{CC}$		3.0	—	280	μA	
				4.5	—	650		
				5.5	—	975		

15.3. DC特性 (特に指定のない限り, $T_a = -40 \sim 125 \text{ }^\circ\text{C}$)

項目	記号	測定条件		V_{CC} (V)	最小	最大	単位
ハイレベル入力電圧	V_{IH}	—		2.0	1.50	—	V
				3.0 ~ 5.5	$V_{CC} \times 0.7$	—	
ローレベル入力電圧	V_{IL}	—		2.0	—	0.50	V
				3.0 ~ 5.5	—	$V_{CC} \times 0.3$	
ハイレベル出力電圧	V_{OH}	$V_{IN} = V_{IH}$ or V_{IL}	$I_{OH} = -50 \text{ } \mu\text{A}$	2.0	1.9	—	V
				3.0	2.9	—	
				4.5	4.4	—	
				$I_{OH} = -4 \text{ mA}$	3.0	2.40	
ローレベル出力電圧	V_{OL}	$V_{IN} = V_{IH}$ or V_{IL}	$I_{OL} = 50 \text{ } \mu\text{A}$	2.0	—	0.1	V
				3.0	—	0.1	
				4.5	—	0.1	
				$I_{OL} = 4 \text{ mA}$	3.0	—	
			$I_{OL} = 8 \text{ mA}$	4.5	—	0.55	
入力リーク電流	I_{IN}	$V_{IN} = 5.5 \text{ V}$ or GND		0 ~ 5.5	—	± 2.0	μA
R_X/C_X 端子入力電流	I_{IN}	$V_{IN} = V_{CC}$ or GND		5.5	—	± 10.0	μA
静的消費電流	I_{CC}	$V_{IN} = V_{CC}$ or GND		5.5	—	80.0	μA
動的消費電流 (1回路当たり)	$I_{CC(opr)}$	$V_{IN} = V_{CC}$ or GND $R_X/C_X = 0.5 V_{CC}$		3.0	—	280	μA
				4.5	—	650	
				5.5	—	975	

15.4. タイミング推奨動作条件 (特に指定のない限り, $T_a = 25 \text{ }^\circ\text{C}$, Input: $t_r = t_f = 3 \text{ ns}$)

項目	品番	記号	測定条件	V_{CC} (V)	標準	Limit	単位
最小パルス幅		$t_{w(L)}, t_{w(H)}$	—	3.3 ± 0.3	—	5.0	ns
				5.0 ± 0.5	—	5.0	
最小パルス幅 (CLR)		$t_{w(L)}$	—	3.3 ± 0.3	—	5.0	ns
				5.0 ± 0.5	—	5.0	
最小リトリガ時間	74VHC123AFT	t_{rr}	$R_X = 1 \text{ k}\Omega$, $C_X = 100 \text{ pF}$	3.3 ± 0.3	60	—	ns
				5.0 ± 0.5	39	—	
			$R_X = 1 \text{ k}\Omega$, $C_X = 0.01 \text{ } \mu\text{F}$	3.3 ± 0.3	1.5	—	μs
				5.0 ± 0.5	1.2	—	

15.5. タイミング推奨動作条件
(特に指定のない限り, $T_a = -40 \sim 85 \text{ }^\circ\text{C}$, Input: $t_r = t_f = 3 \text{ ns}$)

項目	記号	測定条件	V_{CC} (V)	Limit	単位
最小パルス幅	$t_{w(L)}, t_{w(H)}$	—	3.3 ± 0.3	5.0	ns
			5.0 ± 0.5	5.0	
最小パルス幅 (CLR)	$t_{w(L)}$	—	3.3 ± 0.3	5.0	ns
			5.0 ± 0.5	5.0	

15.6. タイミング推奨動作条件
(特に指定のない限り, $T_a = -40 \sim 125 \text{ }^\circ\text{C}$, Input: $t_r = t_f = 3 \text{ ns}$)

項目	記号	測定条件	V_{CC} (V)	Limit	単位
最小パルス幅	$t_{w(L)}, t_{w(H)}$	—	3.3 ± 0.3	5.0	ns
			5.0 ± 0.5	5.0	
最小パルス幅 (CLR)	$t_{w(L)}$	—	3.3 ± 0.3	5.0	ns
			5.0 ± 0.5	5.0	

15.7. AC特性 (特に指定のない限り, $T_a = 25\text{ }^\circ\text{C}$, Input: $t_r = t_f = 3\text{ ns}$)

項目	記号	注記	測定条件	V_{CC} (V)	C_L (pF)	最小	標準	最大	単位				
伝搬遅延時間 (\overline{A} , B-Q, \overline{Q})	t_{PLH}, t_{PHL}		—	3.3 ± 0.3	15	—	13.4	20.6	ns				
					50	—	15.9	24.1					
				5.0 ± 0.5	15	—	8.1	12.0					
					50	—	9.6	14.0					
伝搬遅延時間 ($\overline{\text{CLR trigger-Q}}$, \overline{Q})	t_{PLH}, t_{PHL}		—	3.3 ± 0.3	15	—	14.5	22.4	ns				
					50	—	17.0	25.9					
				5.0 ± 0.5	15	—	8.7	12.9					
					50	—	10.2	14.9					
伝搬遅延時間 ($\overline{\text{CLR-Q}}$, \overline{Q})	t_{PLH}, t_{PHL}		—	3.3 ± 0.3	15	—	10.3	15.8	ns				
					50	—	12.8	19.3					
				5.0 ± 0.5	15	—	6.3	9.4					
					50	—	7.8	11.4					
出力パルス幅	t_{WOUT}		$C_X = 28\text{ pF}$, $R_X = 2\text{ k}\Omega$	3.3 ± 0.3	50	—	160	240	ns				
					5.0 ± 0.5	—	133	200					
				3.3 ± 0.3	50	90	100	110	μs				
							5.0 ± 0.5	90		100	110		
				3.3 ± 0.3	50	0.9	1.0	1.1	ms				
							5.0 ± 0.5	0.9		1.0	1.1		
				2回路間出力パルス幅差 (同一パッケージ内)	Δt_{WOUT}		—			—	± 1	—	%
				入力容量	C_{IN}		—			—	4	10	pF
等価内部容量	C_{PD}	(注1)	—			—	73	—	pF				

注1: C_{PD} は、動作消費電流から算出したIC内部の等価容量です。

無負荷時の平均消費電流は、次式から求められます。

$$I_{CC(opr)} = C_{PD} \times V_{CC} \times f_{IN} + I_{CC'} \times \text{Duty}/100 + I_{CC}/2 \text{ (1回路当たり)},$$

(I_{CC} : 動的消費電流),

(Duty: %)

15.8. AC特性 (特に指定のない限り, $T_a = -40 \sim 85\text{ }^\circ\text{C}$, Input: $t_r = t_f = 3\text{ ns}$)

項目	記号	測定条件	V_{CC} (V)	C_L (pF)	最小	最大	単位			
伝搬遅延時間 (\overline{A} , B-Q, \overline{Q})	t_{PLH}, t_{PHL}	—	3.3 ± 0.3	15	1.0	24.0	ns			
				50	1.0	27.5				
			5.0 ± 0.5	15	1.0	14.0				
				50	1.0	16.0				
伝搬遅延時間 ($\overline{\text{CLR trigger-Q}}$, \overline{Q})	t_{PLH}, t_{PHL}	—	3.3 ± 0.3	15	1.0	26.0	ns			
				50	1.0	29.5				
			5.0 ± 0.5	15	1.0	15.0				
				50	1.0	17.0				
伝搬遅延時間 ($\overline{\text{CLR-Q}}$, \overline{Q})	t_{PLH}, t_{PHL}	—	3.3 ± 0.3	15	1.0	18.5	ns			
				50	1.0	22.0				
			5.0 ± 0.5	15	1.0	11.0				
				50	1.0	13.0				
出力パルス幅	t_{WOUT}		$C_X = 28\text{ pF}$, $R_X = 2\text{ k}\Omega$	50	—	300	ns			
					5.0 ± 0.5	—		240		
			$C_X = 0.01\text{ }\mu\text{F}$, $R_X = 10\text{ k}\Omega$	50	90	110	μs			
					5.0 ± 0.5	90		110		
			$C_X = 0.1\text{ }\mu\text{F}$, $R_X = 10\text{ k}\Omega$	50	0.9	1.1	ms			
					5.0 ± 0.5	0.9		1.1		
			入力容量	C_{IN}	—			—	10	pF

15.9. AC特性 (特に指定のない限り, $T_a = -40 \sim 125 \text{ }^\circ\text{C}$, Input: $t_r = t_f = 3 \text{ ns}$)

項目	記号	測定条件	V_{CC} (V)	C_L (pF)	最小	最大	単位
伝搬遅延時間(\overline{A} , B-Q, \overline{Q})	t_{PLH}, t_{PHL}	—	3.3 ± 0.3	15	1.0	27.0	ns
				50	1.0	30.5	
			5.0 ± 0.5	15	1.0	15.5	
				50	1.0	17.5	
伝搬遅延時間 ($\overline{\text{CLR trigger-Q}}$, \overline{Q})	t_{PLH}, t_{PHL}	—	3.3 ± 0.3	15	1.0	29.0	ns
				50	1.0	32.5	
			5.0 ± 0.5	15	1.0	17.0	
				50	1.0	19.0	
伝搬遅延時間 ($\overline{\text{CLR-Q}}$, \overline{Q})	t_{PLH}, t_{PHL}	—	3.3 ± 0.3	15	1.0	21.0	ns
				50	1.0	24.5	
			5.0 ± 0.5	15	1.0	12.5	
				50	1.0	14.5	
出力パルス幅	t_{WOUT}	$C_X = 28 \text{ pF}$, $R_X = 2 \text{ k}\Omega$	3.3 ± 0.3	50	—	300	ns
			5.0 ± 0.5		—	240	
		$C_X = 0.01 \text{ }\mu\text{F}$, $R_X = 10 \text{ k}\Omega$	3.3 ± 0.3	50	85	115	μs
			5.0 ± 0.5		85	115	
		$C_X = 0.1 \text{ }\mu\text{F}$, $R_X = 10 \text{ k}\Omega$	3.3 ± 0.3	50	0.85	1.15	ms
			5.0 ± 0.5		0.85	1.15	
入力容量	C_{IN}	—			—	10	pF

16. 特性図 (注)

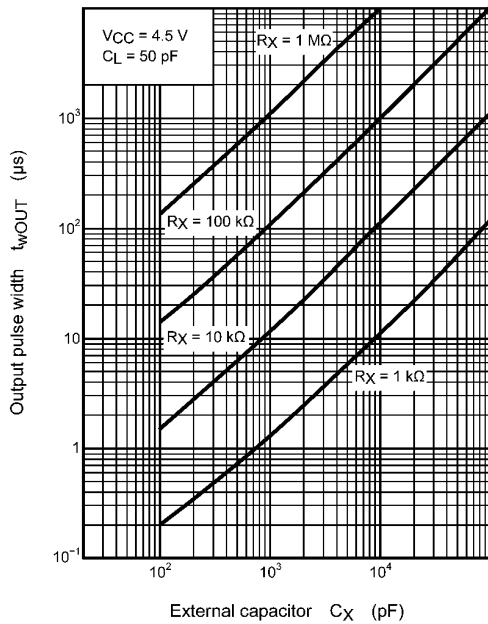


図 16.1 $t_{wOUT} - C_X$ (標準)

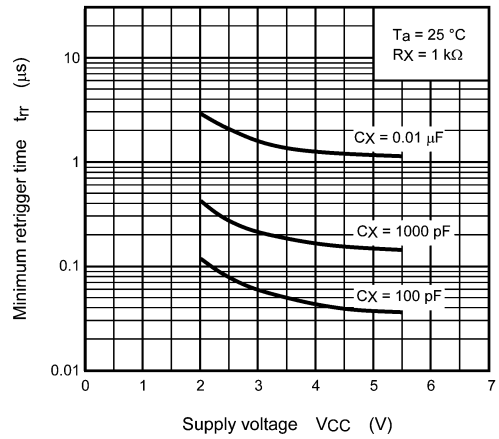


図 16.2 $t_{rr} - V_{CC}$ (標準)
(74VHC123AFT)

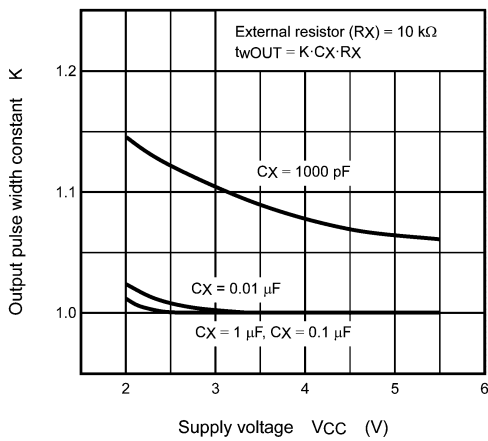
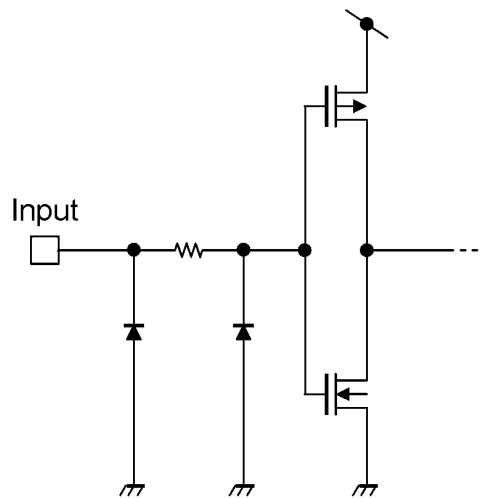


図 16.3 出力パルス幅定数 K - 電源電圧 (標準)

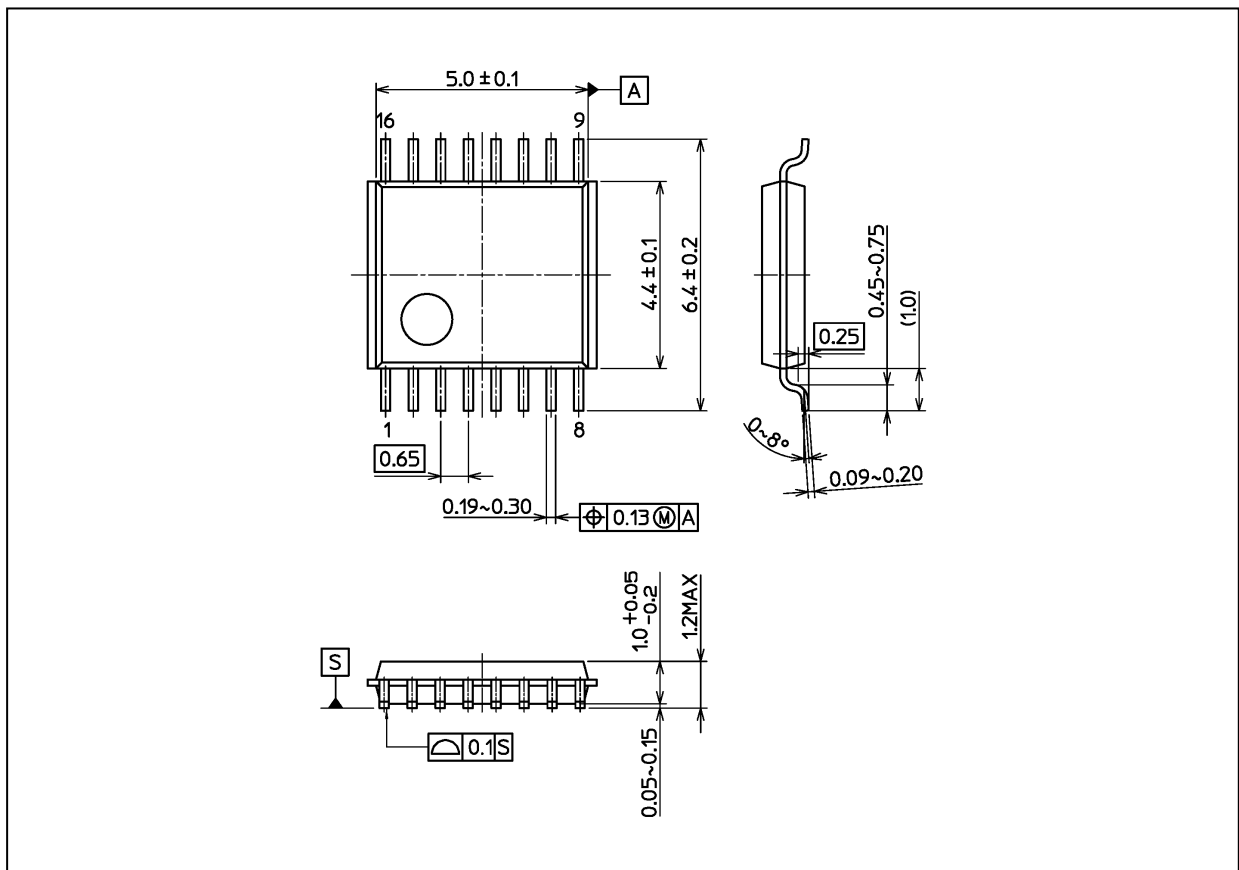
注: 特性図の値は, 特に指定のない限り保証値ではなく参考値です。

17. 内部等価回路図



外形寸法図

Unit: mm



質量: 0.055 g (typ.)

パッケージ名称
通称名: TSSOP16B

製品取り扱い上のお願い

- 本資料に掲載されているハードウェア、ソフトウェアおよびシステム(以下、本製品という)に関する情報等、本資料の掲載内容は、技術の進歩などにより予告なしに変更されることがあります。
- 文書による当社の事前の承諾なしに本資料の転載複製を禁じます。また、文書による当社の事前の承諾を得て本資料を転載複製する場合でも、記載内容に一切変更を加えたり、削除したりしないでください。
- 当社は品質、信頼性の向上に努めていますが、半導体・ストレージ製品は一般に誤作動または故障する場合があります。本製品をご使用頂く場合は、本製品の誤作動や故障により生命・身体・財産が侵害されることのないように、お客様の責任において、お客様のハードウェア・ソフトウェア・システムに必要な安全設計を行うことをお願いします。なお、設計および使用に際しては、本製品に関する最新の情報(本資料、仕様書、データシート、アプリケーションノート、半導体信頼性ハンドブックなど)および本製品が使用される機器の取扱説明書、操作説明書などをご確認の上、これに従ってください。また、上記資料などに記載の製品データ、図、表などに示す技術的な内容、プログラム、アルゴリズムその他応用回路例などの情報を使用する場合は、お客様の製品単独およびシステム全体で十分に評価し、お客様の責任において適用可否を判断してください。
- 本製品は、特別に高い品質・信頼性が要求され、またはその故障や誤作動が生命・身体に危害を及ぼす恐れ、膨大な財産損害を引き起こす恐れ、もしくは社会に深刻な影響を及ぼす恐れのある機器(以下“特定用途”という)に使用されることは意図されていませんし、保証もされていません。特定用途には原子力関連機器、航空・宇宙機器、医療機器(生命直結機器)、車載・輸送機器、防衛関連機器などが含まれますが、本資料に個別に記載する用途は除きます。特定用途に使用された場合には、当社は一切の責任を負いません。なお、詳細は当社営業窓口まで、または当社 Web サイトのお問い合わせフォームからお問い合わせください。
- 本製品を分解、解析、リバースエンジニアリング、改造、改変、翻案、複製等しないでください。
- 本製品を、国内外の法令、規則及び命令により、製造、使用、販売を禁止されている製品に使用することはできません。
- 本資料に掲載してある技術情報は、製品の代表的動作・応用を説明するためのもので、その使用に際して当社及び第三者の知的財産権その他の権利に対する保証または実施権の許諾を行うものではありません。
- 別途、書面による契約またはお客様と当社が合意した仕様書がない限り、当社は、本製品および技術情報に関して、明示的にも黙示的にも一切の保証(機能動作の保証、商品性の保証、特定目的への合致の保証、情報の正確性の保証、第三者の権利の非侵害保証を含むがこれに限らない。)をしておりません。
- 本製品、または本資料に掲載されている技術情報を、大量破壊兵器の開発等の目的、軍事利用の目的、あるいはその他軍事用途の目的で使用しないでください。また、輸出に際しては、「外国為替及び外国貿易法」、「米国輸出管理規則」等、適用ある輸出関連法令を遵守し、それらの定めるところにより必要な手続を行ってください。
- 本製品のRoHS適合性など、詳細につきましては製品個別に必ず当社営業窓口までお問い合わせください。本製品のご使用に際しては、特定の物質の含有・使用を規制するRoHS指令等、適用ある環境関連法令を十分調査の上、かかる法令に適合するようご使用ください。お客様がかかる法令を遵守しないことにより生じた損害に関して、当社は一切の責任を負いかねます。