

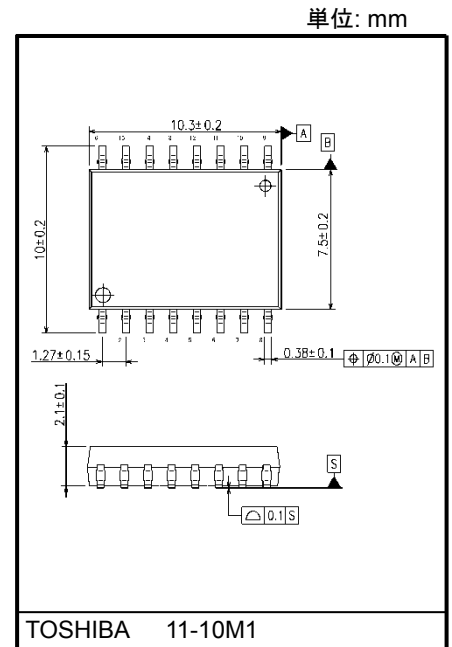
東芝フォトカプラ 赤外 LED + フォト IC

TLP5214

- IGBT / パワーMOSFET ゲートドライブ用
- AC / ブラシレス DC モータ制御用
- 汎用インバータ / 無停電電源 (UPS)用

TLP5214 は長沿面・空間距離の SO16L パッケージに高度に集積された、4.0 A 出力のゲート駆動フォトカプラです。
 このスマート・ゲートドライバカプラは IGBT 非飽和検出、フォルト信号フィードバック、ソフト IGBT ターンオフ、アクティブ・ミラークランプ、低電圧ロックアウト (UVLO)機能を備えており、インバータにおける IGBT やパワーMOSFET の駆動に最適です。TLP5214 は 2 つの赤外発光ダイオードと 2 つの高利得・高速の集積回路受光チップで構成されており、これにより出力電流の高出力・高速制御およびフォルト信号のフィードバック機能等を実現しています。

- 出力ピーク電流 : ±4.0 A (最大)
- 動作温度 : -40°C ~ 110°C
- 供給電流 : 3.5 mA (最大)
- 電源電圧 : 15 V ~ 30 V
- スレッシュホールド入力電流 : I_{FLH} = 6 mA (最大)
- 伝搬遅延時間 (t_{PLH} / t_{PHL}) : 150 ns (最大)
- コモンモード過渡耐性 : ±35 kV/μs (最小)
- 絶縁耐圧 : 5000 Vrms (最小)
- UL 認定品 : UL 1577, ファイル No.E67349
- cUL 認定品 : CSA Component Acceptance Service No.5A
 ファイル No.E67349
- VDE 認定品 : EN 60747-5-5, EN 62368-1 (注 1)
- CQC 認定品 : GB4943.1, GB8898 日本工場生産品



質量: 0.37 g (typ.)

構造パラメータ

	SO16L
高さ	2.3 mm (最大)
沿面距離	8.0 mm (最小)
空間距離	8.0 mm (最小)
絶縁物厚	0.4 mm (最小)

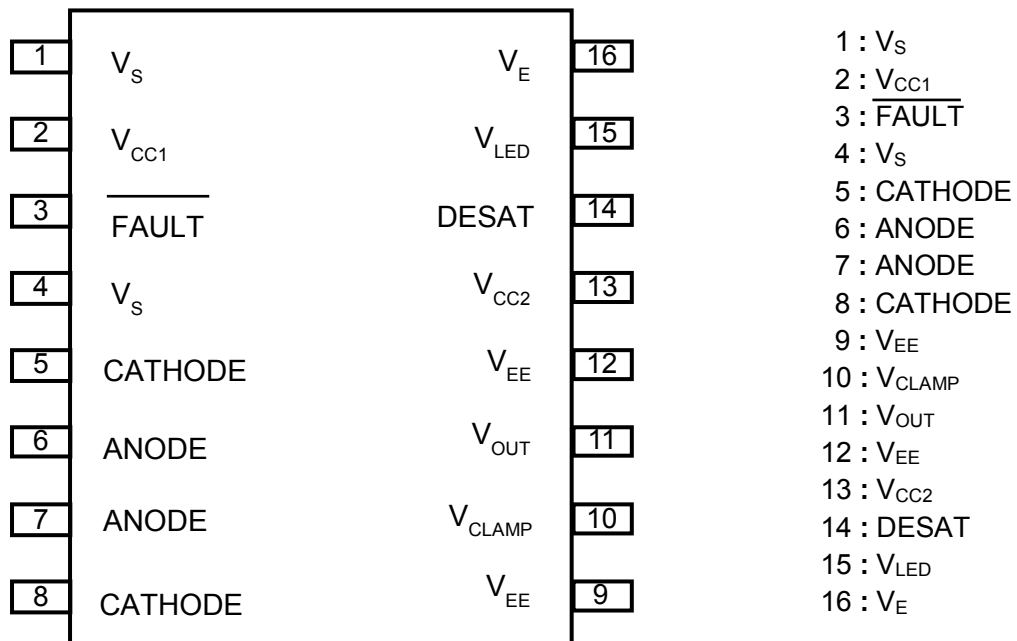
注 1: VDE 認定品を採用する場合は“オプション (D4) 品”とご指定ください。

真理値表

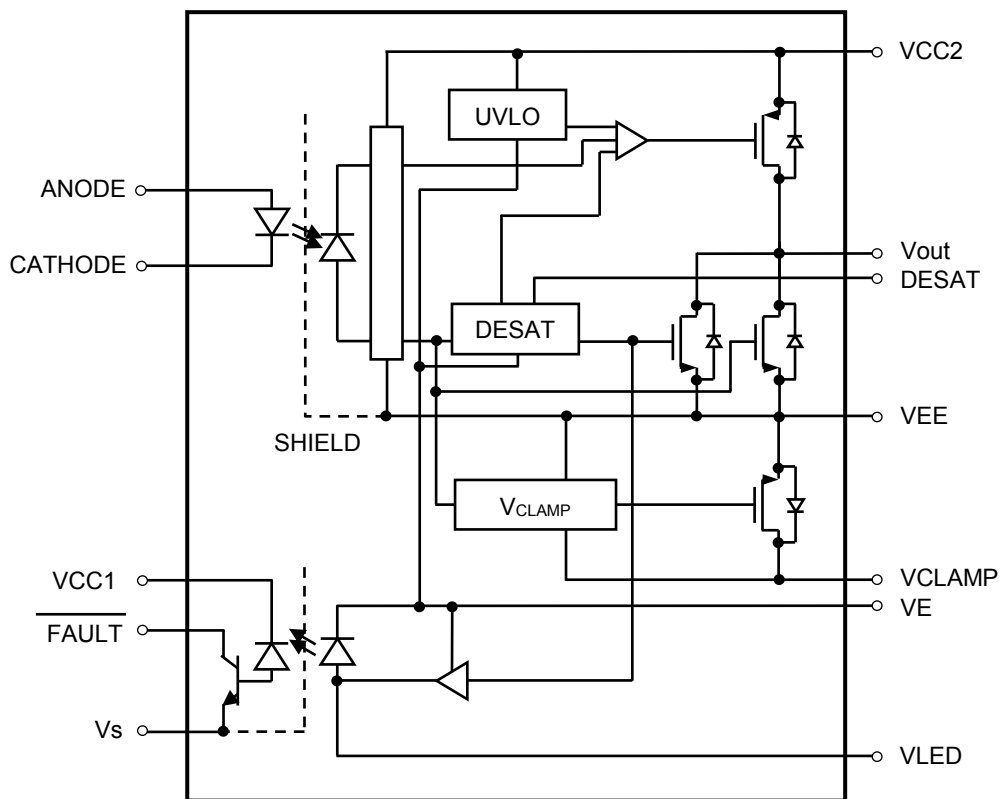
I _F	UVLO (V _{CC2} -V _E)	DESAT (14 ピン DESAT 端子入力)	FAULT (3 ピン FAULT 端子出力)	V _O
OFF	Not Active (> V _{UVLO} ⁺)	Not Active	High	Low
ON	Not Active (> V _{UVLO} ⁺)	Low (< V _{DESATth})	High	High
ON	Not Active (> V _{UVLO} ⁺)	High (> V _{DESATth})	Low (FAULT)	Low
ON	Active (< V _{UVLO} ⁻)	Not Active	High	Low
OFF	Active (< V _{UVLO} ⁻)	Not Active	High	Low

製品量産開始時期
2014-05

ピン接続図(top view)



内部回路図



注 : 9 ピンと 13 ピンの間、13 ピンと 16 ピン間に、バイパス用のコンデンサ 1 μ F をつける必要があります。

絶対最大定格 (注) (特に指定のない限り, $T_a = 25^\circ\text{C}$)

	項目	記号	定格	単位	
発光側	入力順電流	I_F	25	mA	
	入力順電流低減率 ($T_a \geq 95^\circ\text{C}$)	$\Delta I_F / \Delta T_a$	-1	$\text{mA}/^\circ\text{C}$	
	ピーク過渡入力順電流 (注 1)	I_{FPT}	1	A	
	ピーク過渡入力順電流低減率 ($T_a \geq 95^\circ\text{C}$)	$\Delta I_{FPT} / \Delta T_a$	-25	$\text{mA}/^\circ\text{C}$	
	入力逆電圧	V_R	6	V	
	入力許容損失	P_D	145	mW	
	入力許容損失低減率 ($T_a \geq 95^\circ\text{C}$)	$\Delta P_D / \Delta T_a$	-5.0	$\text{mW}/^\circ\text{C}$	
受光側	フィードバック側電源電圧	V_{CC1}	-0.5 ~ 7	V	
	ピークハイレベル出力電流	$T_a = -40 \sim 110^\circ\text{C}$ (注 2)	I_{OPH}	-4.0	A
	ピークローレベル出力電流		I_{OPL}	+4.0	A
	$\overline{\text{FAULT}}$ 出力電流	$I_{\overline{\text{FAULT}}}$	8	mA	
	$\overline{\text{FAULT}}$ 出力電圧	$V_{\overline{\text{FAULT}}}$	-0.5 ~ V_{CC1}	V	
	トータル出力電源電圧	$(V_{CC2} - V_{EE})$	-0.5 ~ 35	V	
	出力負電源電圧	$(V_E - V_{EE})$	-0.5 ~ 15	V	
	出力正電源電圧	$(V_{CC2} - V_E)$	-0.5 ~ 35 - $(V_E - V_{EE})$	V	
	出力電圧	V_O	-0.5 ~ V_{CC2}	V	
	ピーク・クランプ・シンク電流	I_{Clamp}	1.7	A	
	ミラークランプ端子電圧	V_{Clamp}	-0.5 ~ V_{CC2}	V	
	DESAT 電圧	V_{DESAT}	$V_E \sim V_E + 10$	V	
	出力許容損失	P_O	410	mW	
	出力許容損失低減率 ($T_a \geq 95^\circ\text{C}$)	$\Delta P_O / \Delta T_a$	-14.0	$\text{mW}/^\circ\text{C}$	
	共通	動作温度	T_{opr}	-40 ~ 110	$^\circ\text{C}$
保存温度		T_{stg}	-55 ~ 125	$^\circ\text{C}$	
はんだ付け温度 (10 s) (注 3)		T_{sol}	260	$^\circ\text{C}$	
絶縁耐圧 (AC, 60 s, R.H. $\leq 60\%$) (注 4)		BV_S	5000	Vrms	

注 : 本製品の使用条件 (使用温度/電流/電圧等)が絶対最大定格以内での使用においても、高負荷 (高温および大電流/高電圧印加, 多大な温度変化等)で連続して使用される場合は、信頼性が著しく低下するおそれがあります。

弊社半導体信頼性ハンドブック (取り扱い上のご注意とお願いおよびディレーティングの考え方と方法)および個別信頼性情報 (信頼性試験レポート, 推定故障率等)をご確認の上, 適切な信頼性設計をお願いします。

注 : 出力フォト IC は、非常に好感度のアンプを内蔵しており、発振防止用として、ピン 9 とピン 13 の間とピン 13 とピン 16 間に、さらに $V_E - V_{EE} > 0\text{V}$ 時、ピン 9 とピン 16 間に高周波特性の良いバイパスコンデンサ 1 μF をピンより 1 cm 以内の場所に取り付けてください。ない場合には、スピードや ON/OFF の正常な動作をしない場合があります。

注 1: パルス幅 $\leq 1\ \mu\text{s}$, 300 pps

注 2: 指数関数波形 パルス幅 $\leq 0.2\ \mu\text{s}$, $f \leq 15\ \text{kHz}$, $V_{CC} = 15\ \text{V}$

注 3: 有効はんだ付け範囲

注 4: 発光側全ピン、受光側全ピンをそれぞれ一括し、電圧を印加する。

推奨動作条件 (注)

項目	記号	最小	標準	最大	単位
トータル出力電源電圧 (注 5)	$(V_{CC2}-V_{EE})$	15	—	30	V
出力負電源電圧	(V_E-V_{EE})	0	—	15	V
出力正電源電圧	$(V_{CC2}-V_E)$	15	—	$30 - (V_E-V_{EE})$	V
入力オン電流 (注 6)	$I_{F(ON)}$	7.5	—	12	mA
入力オフ電圧	$V_{F(OFF)}$	0	—	0.8	V
動作周波数 (注 7)	f	—	—	50	kHz

注 : 推奨動作条件は、期待される性能を得るための設計指標です。また、各項目はそれぞれ独立した指標となっておりますので、設計の際は電気的特性などで規定された値も合わせてご確認願います。

注 5 : V_{CC} の立ち上がりが鋭い場合、内部回路が安定して動作しない場合があります。そのため、 V_{CC} 立ち上がりは $3.0 \text{ V} / \mu\text{s}$ 以下で駆動させてください。

注 6 : 入力電流の立ち上がり、立ち下がりには $0.5 \mu\text{s}$ 以下で駆動させてください。

注 7 : 指数関数波形 $I_{OPH} \geq -4.0 \text{ A} (\leq 90 \text{ ns})$, $I_{OPL} \leq 4.0 \text{ A} (\leq 90 \text{ ns})$, $T_a = 110^\circ\text{C}$

電気的特性(注) (特に指定のない限り, $T_a = -40 \sim 110^\circ\text{C}$)

項目	記号	測定回路	測定条件	最小	標準(注)	最大	単位
入力順電圧	V_F	—	$I_F = 10 \text{ mA}$, $T_a = 25^\circ\text{C}$	1.4	—	1.7	V
入力逆電流	I_R	—	$V_R = 5 \text{ V}$	—	—	10	μA
端子間容量 (入力側)	C_t	—	$V = 0 \text{ V}$, $f = 1 \text{ MHz}$, $T_a = 25^\circ\text{C}$	—	95	—	pF
フォルト" L "レベル出力電圧	V_{FAULTL}	—	$I_{FAULT} = 1.1 \text{ mA}$, $V_{CC1} = 5.5 \text{ V}$	—	0.2	0.4	V
			$I_{FAULT} = 1.1 \text{ mA}$, $V_{CC1} = 3.3 \text{ V}$	—	0.2	0.4	
フォルト" H "レベル出力電流	I_{FAULTH}	—	$V_{FAULT} = 5.5 \text{ V}$, $V_{CC1} = 5.5 \text{ V}$, $T_a = 25^\circ\text{C}$	—	—	0.5	μA
			$V_{FAULT} = 5.5 \text{ V}$, $V_{CC1} = 3.3 \text{ V}$, $T_a = 25^\circ\text{C}$	—	—	0.3	
" H "レベル出力電流 (注 8)	I_{OPH}	1	$V_O = V_{CC2} - 4 \text{ V}$	—	-4.0	-1.2	A
			$V_O = V_{CC2} - 7 \text{ V}$	—	-6.5	-3.0	
" L "レベル出力電流 (注 8)	I_{OPL}	2	$V_O = V_{EE} + 2.5 \text{ V}$	1.2	3.5	—	A
			$V_O = V_{EE} + 7 \text{ V}$	3	5.5	—	
フォルト時" L "レベル出力電流	I_{OLF}	—	$V_O - V_{EE} = 14 \text{ V}$	90	150	230	mA
" H "レベル出力電圧	V_{OH}	3	$I_O = -100 \text{ mA}$	$V_{CC2} - 0.3$	$V_{CC2} - 0.2$	—	V
" L "レベル出力電圧	V_{OL}	4	$I_O = 100 \text{ mA}$	—	0.1	0.2	
クランプ端子スレッシュヨルド	V_{tClamp}	—	—	—	3.0	—	
クランプ" L "レベルシンク電流	I_{CL}	—	$V_O = V_{EE} + 2.5 \text{ V}$	0.56	1.8	—	A
" H "レベル供給電流	I_{CC2H}	5	$I_O = 0 \text{ mA}$	—	2.4	3.5	mA
" L "レベル供給電流	I_{CC2L}	6	$I_O = 0 \text{ mA}$	—	2.3	3.5	
ブランキング容量充電電流	I_{CHG}	7	$V_{DESAT} = 2 \text{ V}$	-0.13	-0.24	-0.33	
ブランキング容量放電電流	I_{DSCHG}	8	$V_{DESAT} = 7 \text{ V}$	10	49	—	
DESAT スレッシュヨルド	V_{DESAT}	—	$V_{CC2} - V_E > V_{UVLO}$	6	6.5	7.5	V
UVLO スレッシュヨルド	V_{UVLO}^+	9	$V_O > 5 \text{ V}$	10.5	11.6	13.5	
	V_{UVLO}^-	9	$V_O < 5 \text{ V}$	9.2	10.3	11.1	
UVLO ヒステリシス	$UVLO_{HYS}$	—	—	—	1.3	—	

注 : 標準値は、 $T_a = 25^\circ\text{C}$ の条件下での値です。

注 8 : I_O 印加時間 $\leq 50 \mu\text{s}$, 1 パルス

電气的特性(注) (特に指定のない限り, $T_a = -40 \sim 110^\circ\text{C}$)

項目	記号	測定回路	測定条件	最小	標準(注)	最大	単位
スレッシュホールド入力電流 (L/H)	I_{FLH}	10	$V_{CC} = 30\text{ V}, V_O < 5\text{ V}$	—	2.3	6	mA
スレッシュホールド入力電圧 (H/L)	V_{FHL}	—	$V_{CC} = 30\text{ V}, V_O > 5\text{ V}$	0.8	—	—	V

注：標準値は、 $T_a = 25^\circ\text{C}$ の条件下での値です。

注：本製品は低消費電力化設計のため、従来の製品群より ESD に対して敏感です。実装、応用回路上の取り扱いにおいて耐 ESD の一般的な注意がより必要です。

絶縁特性(注) ($T_a = 25^\circ\text{C}$)

項目	記号	測定条件	最小	標準	最大	単位
端子間容量 (入力-出力間)	C_S	$V_S = 0\text{ V}, f = 1\text{ MHz}$	—	1.0	—	pF
絶縁抵抗	R_S	R.H. $\leq 60\%$, $V_S = 500\text{ V}$	10^{12}	10^{14}	—	Ω
絶縁耐圧	BV_S	AC, 60 s	5000	—	—	V_{rms}

注：発光側全ピン、受光側全ピンをそれぞれ一括し、電圧を印加する。

スイッチング特性(注) (特に指定のない限り, $T_a = -40 \sim 110^\circ\text{C}$)

項目	記号	測定回路	測定条件	最小	標準(注)	最大	単位	
伝搬遅延時間 (注 9)	L → H	t_{pLH}	$V_{CC2} = 30\text{ V}$ $R_g = 10\ \Omega$ $C_g = 25\text{ nF}$ Duty = 50 %	$I_F = 0 \rightarrow 10\text{ mA}$	50	85	150	ns
	H → L	t_{pHL}		$I_F = 10 \rightarrow 0\text{ mA}$	50	90	150	
立ち上がり時間 (10–90 %) (注 9)	t_r	11		$I_F = 0 \rightarrow 10\text{ mA}$	—	32	—	
立ち下がり時間 (90–10 %) (注 9)	t_f			$I_F = 10 \rightarrow 0\text{ mA}$	—	18	—	
伝搬遅延時間バラツキ (注 9)	$ t_{pHL} - t_{pLH} $			$I_F = 0 \leftrightarrow 10\text{ mA}$	—	—	50	
伝搬遅延スキュー (注 9) (注 10)	t_{psk}			$I_F = 0 \leftrightarrow 10\text{ mA}$	–80	—	80	
DESAT 遅延時間(90%)	$t_{DESAT(90\%)}$		12	$C_{DESAT} = 100\text{ pF}, R_g = 10\ \Omega$	—	180	500	μs
DESAT 遅延時間(10%)	$t_{DESAT(10\%)}$	$C_g = 25\text{ nF}, V_{CC2} = 30\text{ V}, R_F = 2.1\text{ k}\Omega$		—	3.5	5		
DESAT-フォルト間遅延時間	$t_{DESAT(FAULT)}$	$C_{DESAT} = 100\text{ pF}, R_g = 10\ \Omega$		—	300	500	ns	
DESAT 立ち下がり時間	$t_{DESAT(LOW)}$	$C_g = 25\text{ nF}, V_{CC2} = 30\text{ V}, R_F = 2.1\text{ k}\Omega$		—	200	—		
DESAT ミュート時間	$t_{DESAT(MUTE)}$	$C_F = \text{Open}$		7	14	—	μs	
リセット時フォルト信号遅延時間	$t_{RESET(FAULT)}$	$V_{CC1} = 5.5\text{ V}$		0.2	0.45	2		
ハイレベルコモンモード過渡耐性	CMH	13 ~ 16	$I_F = 10\text{ mA}$ $V_O(\text{min}) = 26\text{ V}$	± 35	—	—	kV/ μs	
ローレベルコモンモード過渡耐性	CML		$I_F = 0\text{ mA}$ $V_O(\text{max}) = 1\text{ V}$	± 35	—	—		

注：標準値は、 $T_a = 25^\circ\text{C}$ の条件下での値です。

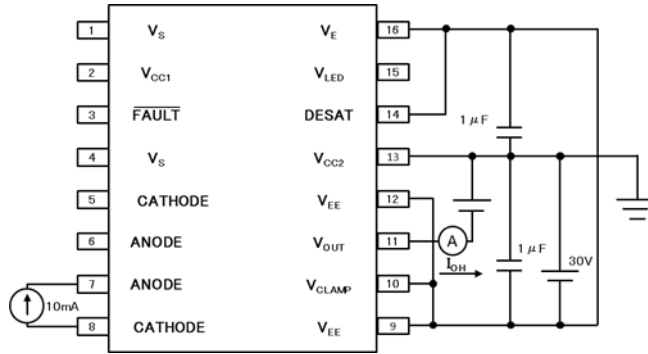
注 9：入力信号 ($f = 10\text{ kHz}$, duty = 50 %, $t_r = t_f = 5\text{ ns}$ 以下)

C_L はプローブとワイヤ浮遊容量 ($\sim 15\text{ pF}$)

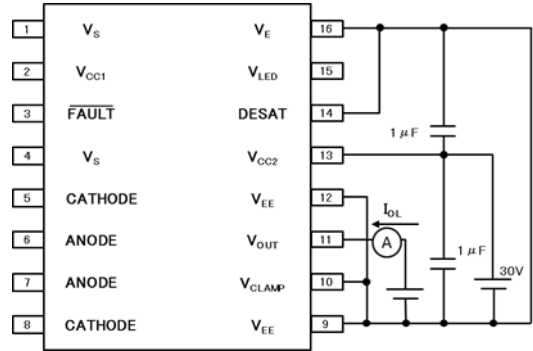
注 10：伝搬遅延スキューは、複数製品間の伝搬遅延時間 (t_{pHL} または t_{pLH}) の最小値と最大値の差として定義されます。同一動作条件下 (電源電圧・入力電流・温度条件等) で適用されます。

測定回路

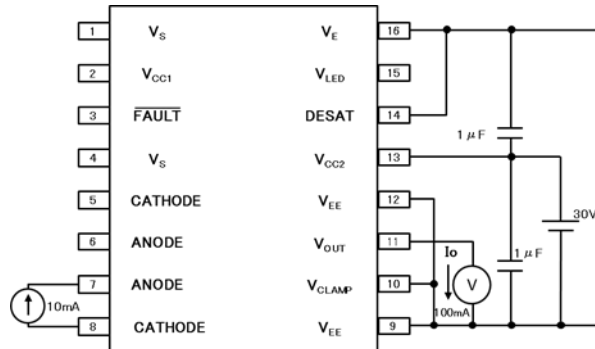
測定回路 1: IOPH



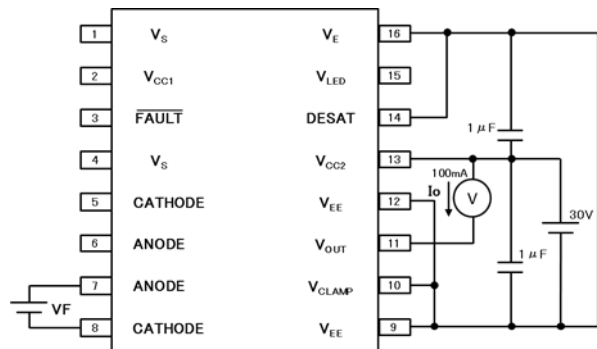
測定回路 2: IOPL



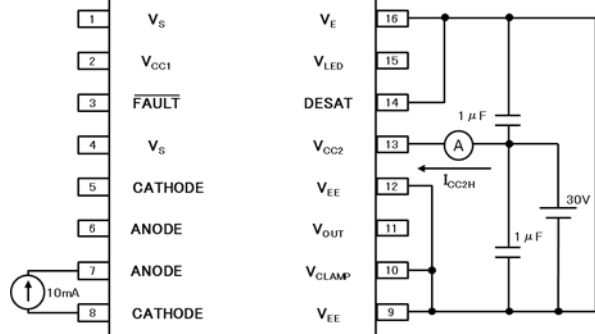
測定回路 3: VOH



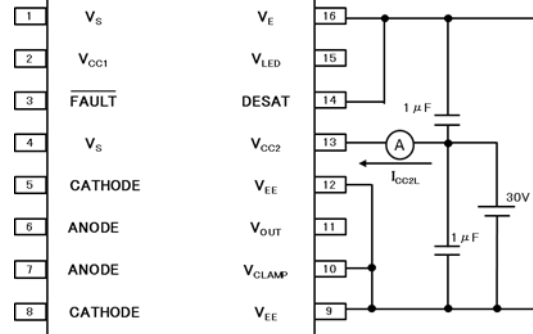
測定回路 4: VOL



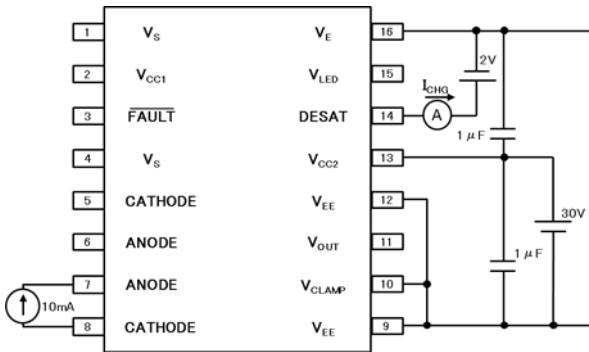
測定回路 5: ICC2H



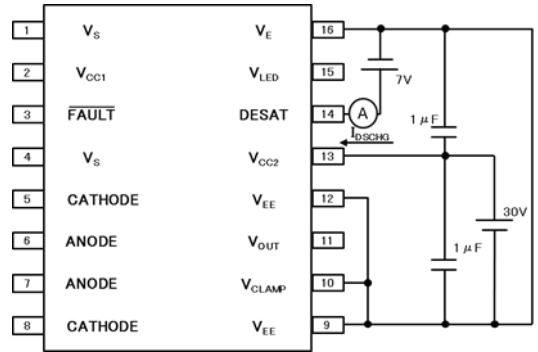
測定回路 6: ICC2L



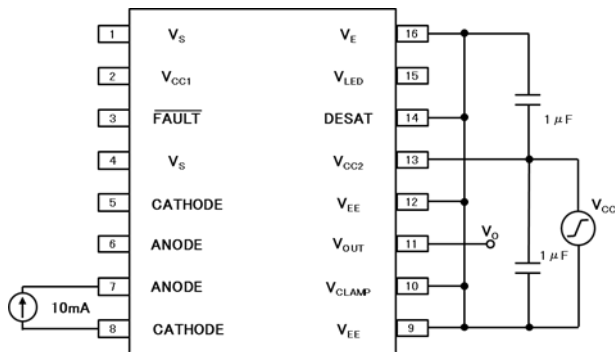
測定回路 7: ICHG



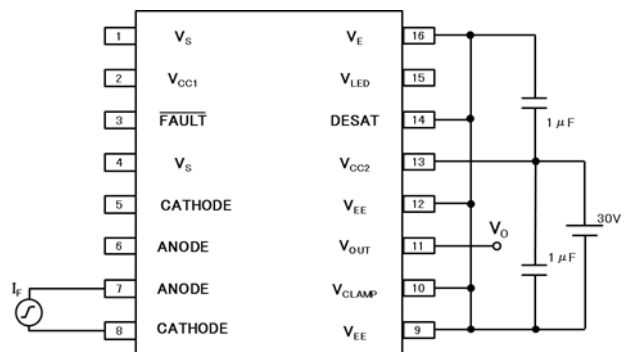
測定回路 8: IDSCHG



測定回路 9: VUVLO

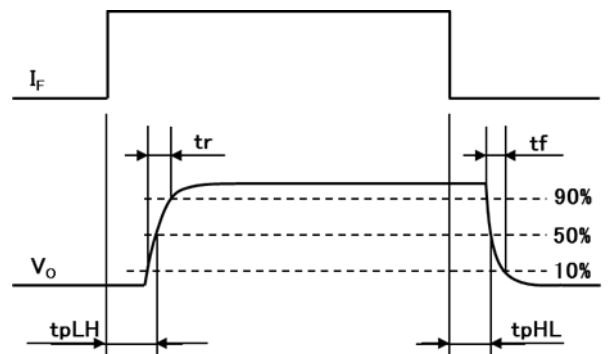
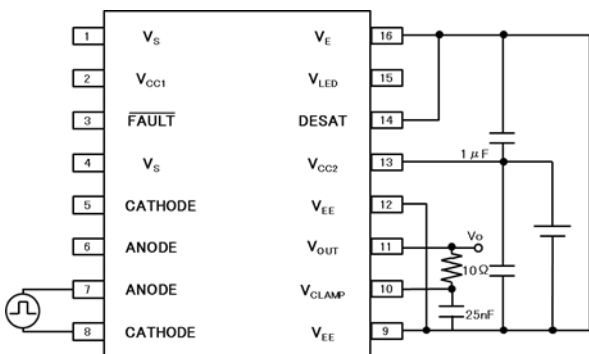


測定回路 10: IFLH



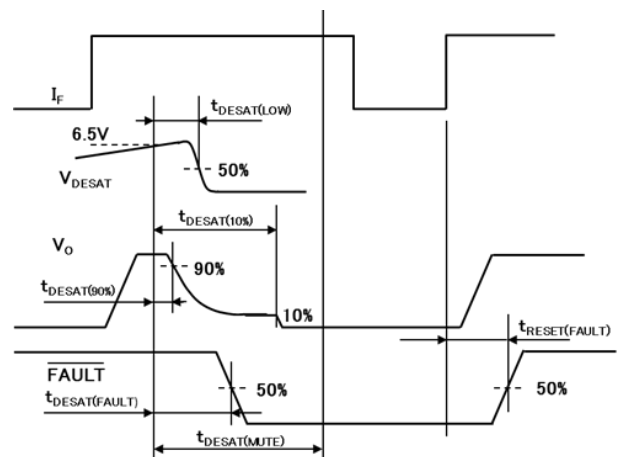
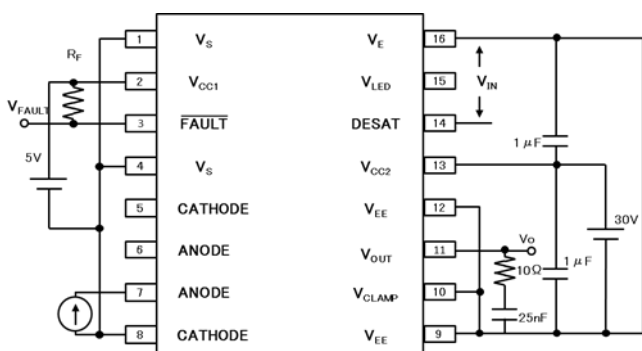
測定回路 11: tpLH, tpHL, tr, tf, | tpHL-tpLH |

$I_F = 10 \text{ mA (P.G.)}$
 $(f = 10 \text{ kHz, duty} = 50\%, \text{立ち上がり/立ち下がり時間} : 5 \text{ ns 以下})$

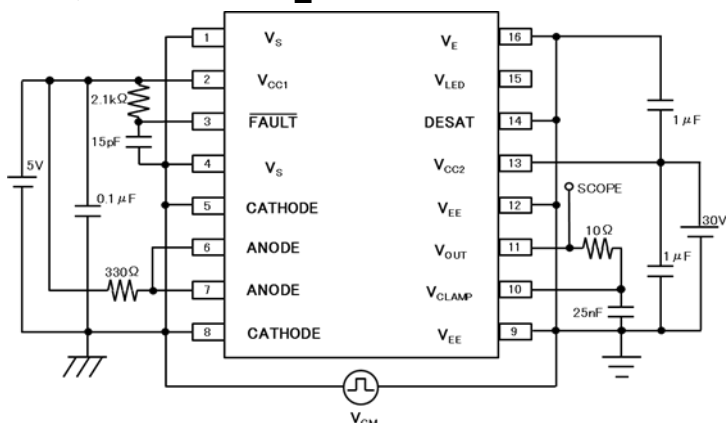


測定回路 12: tDESAT(90%), tDESAT(10%), tDESAT(FAULT), tDESAT(Low), tDESAT(MUTE), tRESET(FAULT)

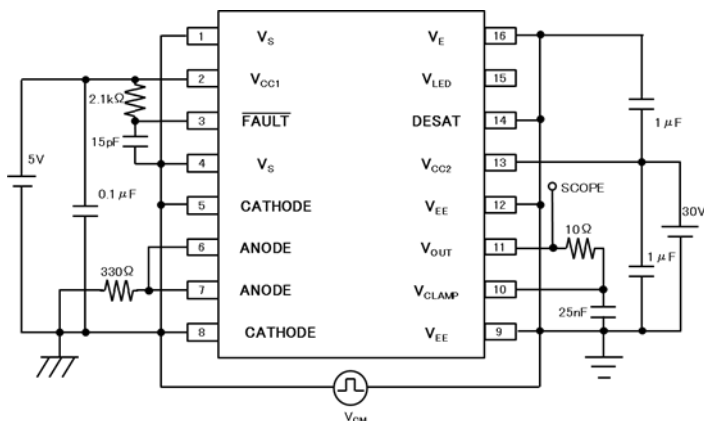
$I_F = 10 \text{ mA (P.G.)}$
 $(f = 10 \text{ kHz, duty} = 50\%, \text{立ち上がり/立ち下がり時間} : 5 \text{ ns 以下})$



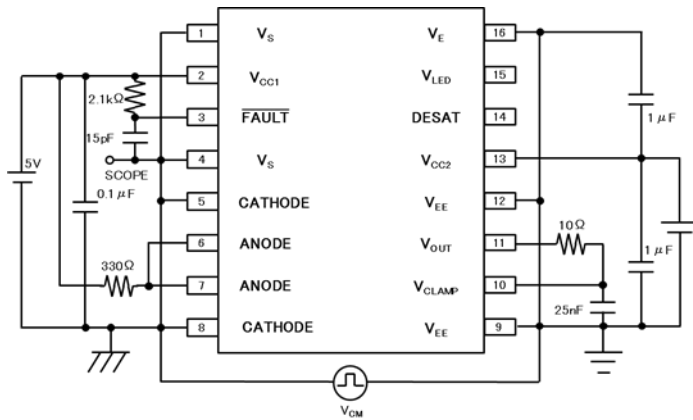
測定回路 13: CMR_LED1 ON



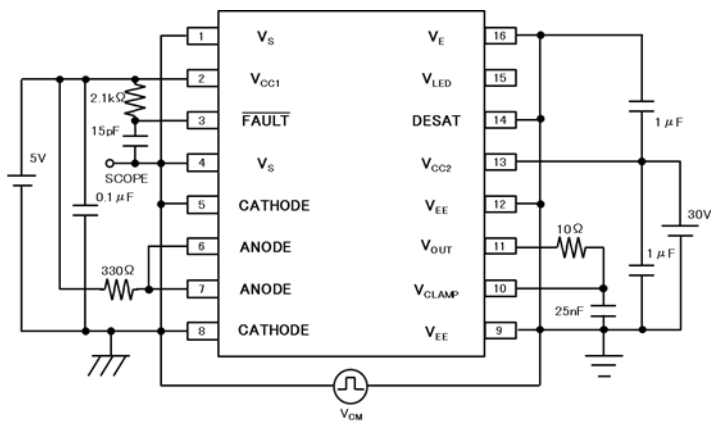
測定回路 14: CMR_LED1 OFF



測定回路 15: CMR_LED2 ON

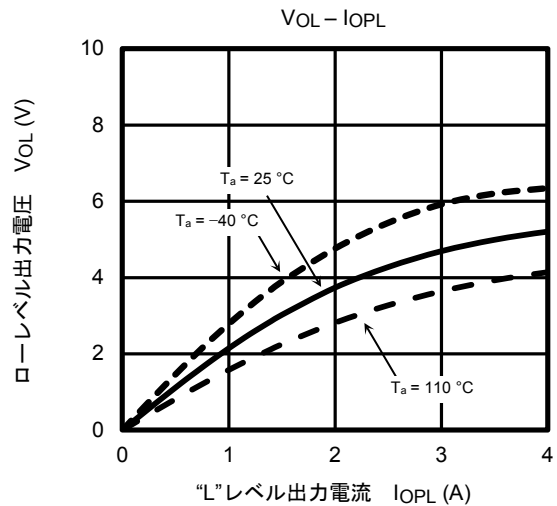
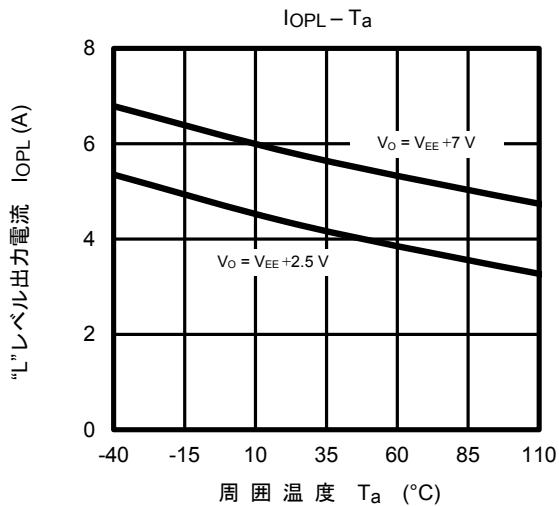
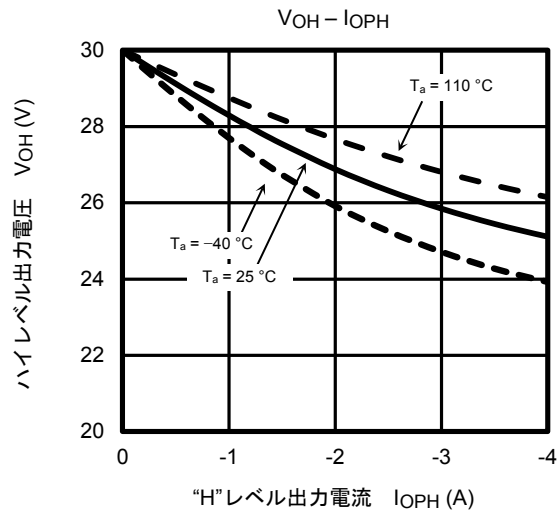
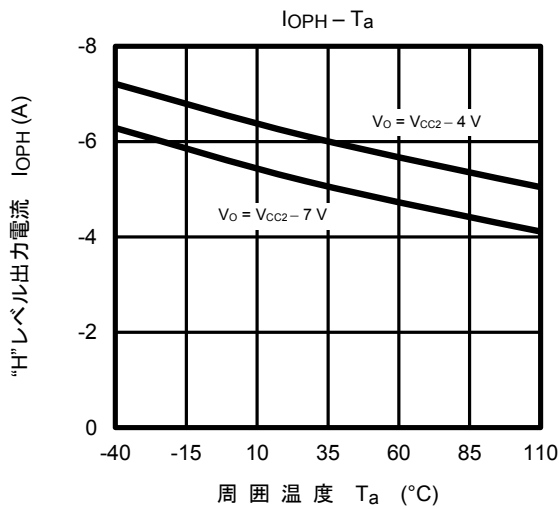
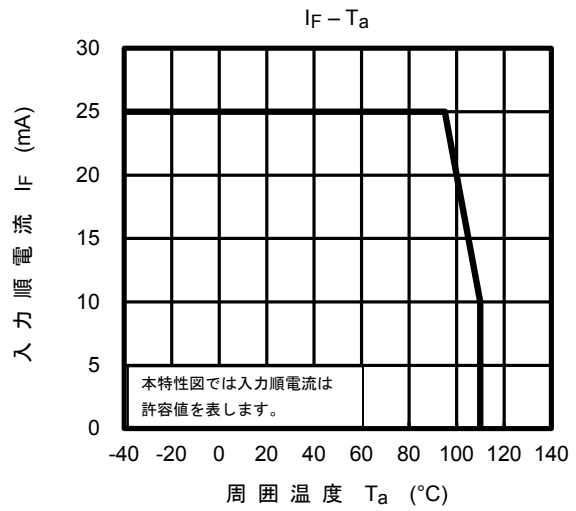
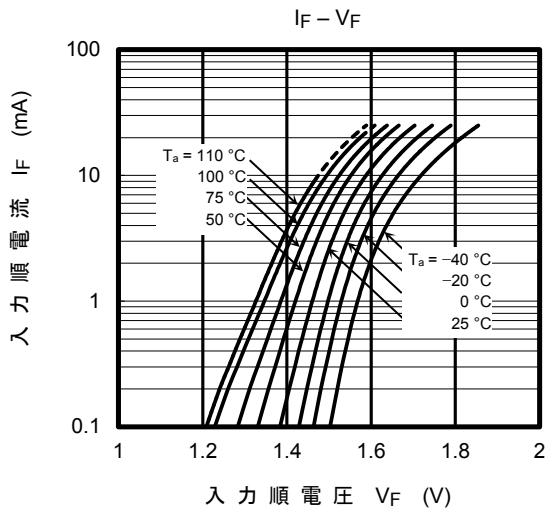


測定回路 16: CMR_LED2 OFF

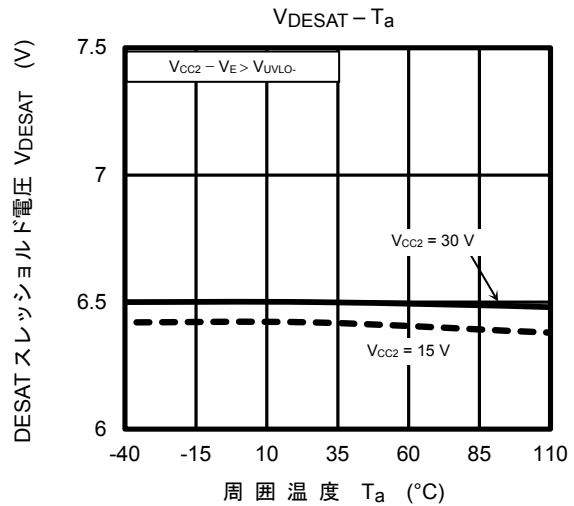
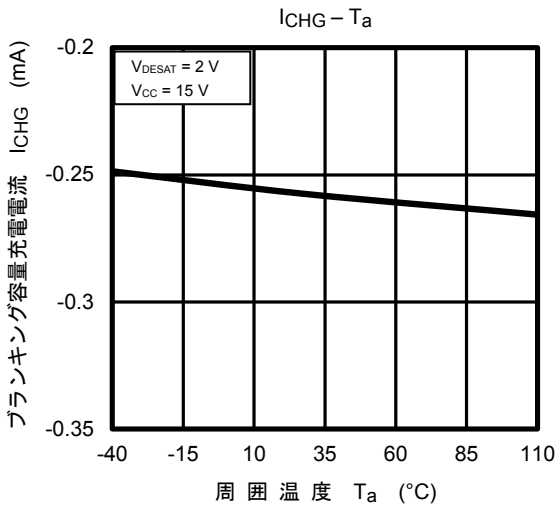
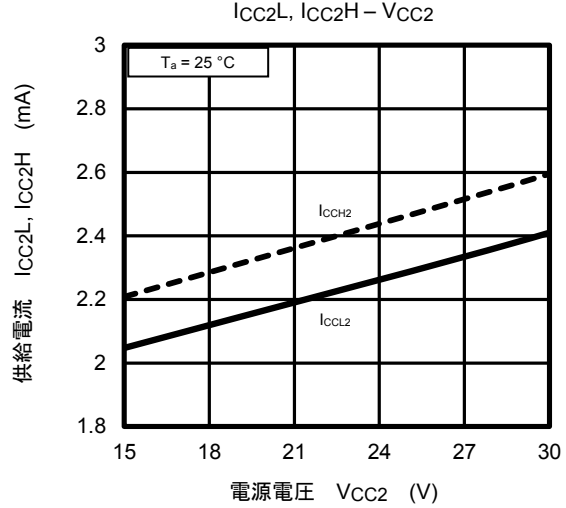
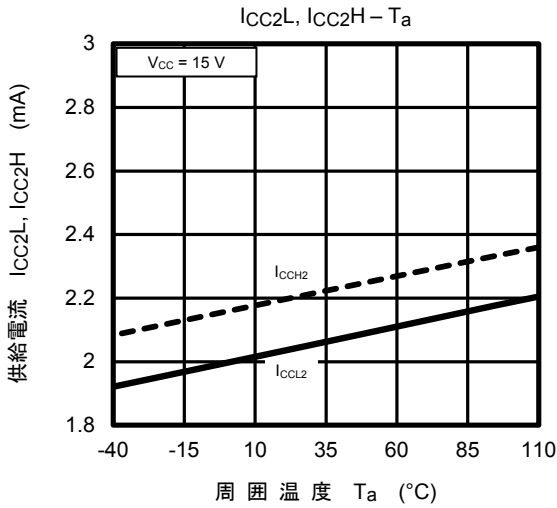
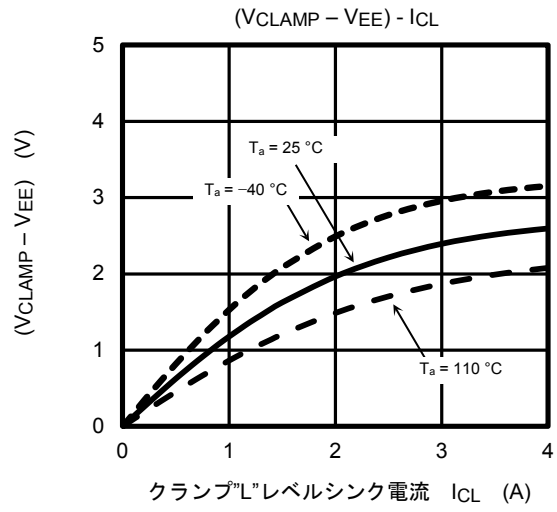
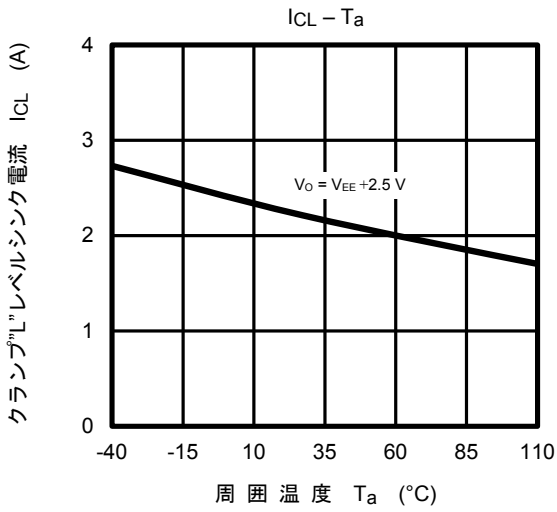


CML (CMH) はローレベル(ハイレベル)出力電圧を維持できる、コモンモード電圧波形の最大立ち上がり(立ち下がり)を(電圧 / 時間)で表したものです。

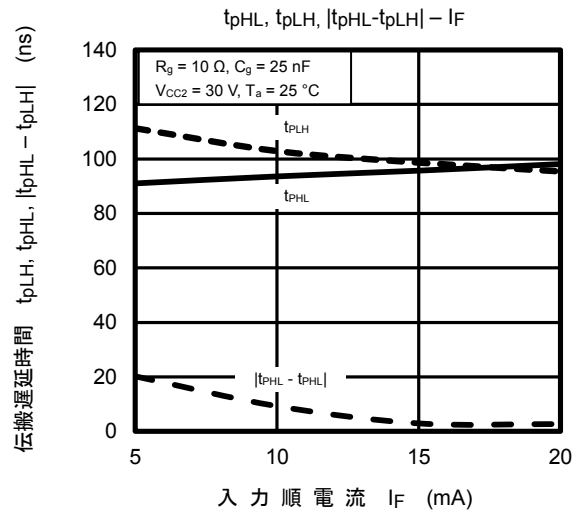
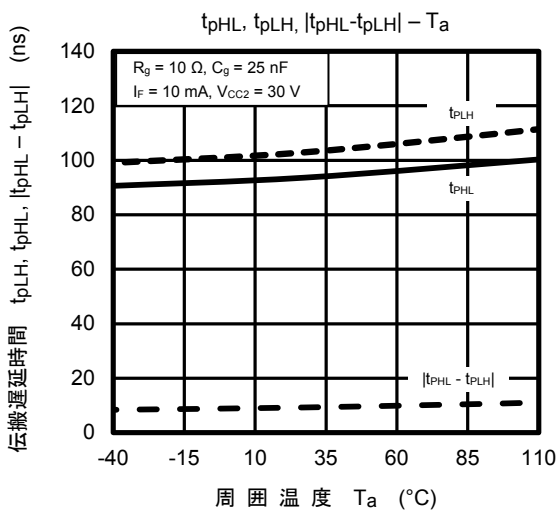
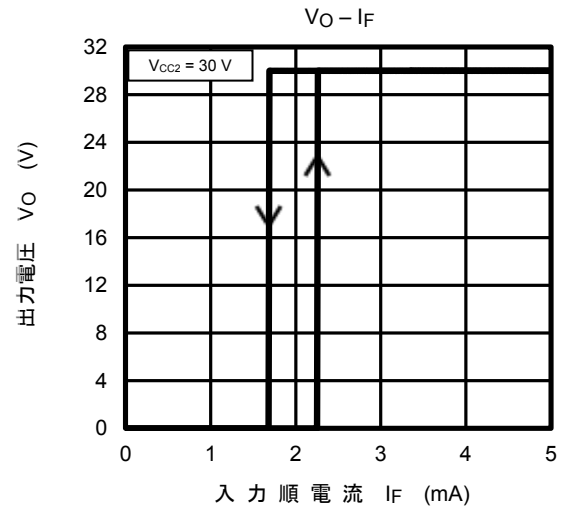
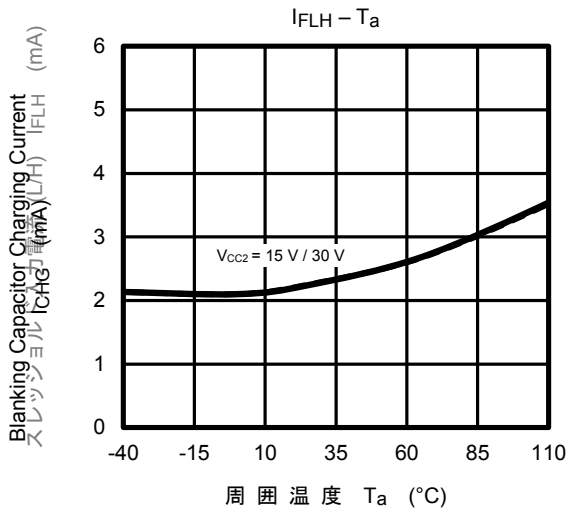
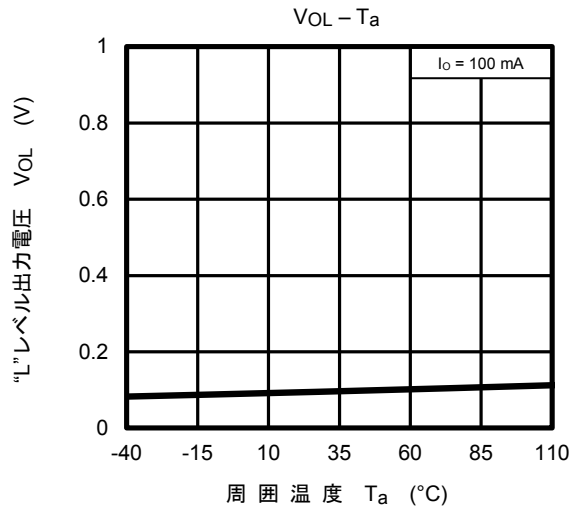
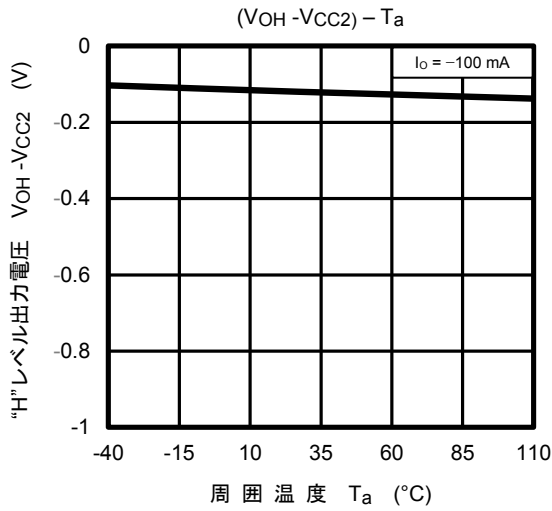
特性図



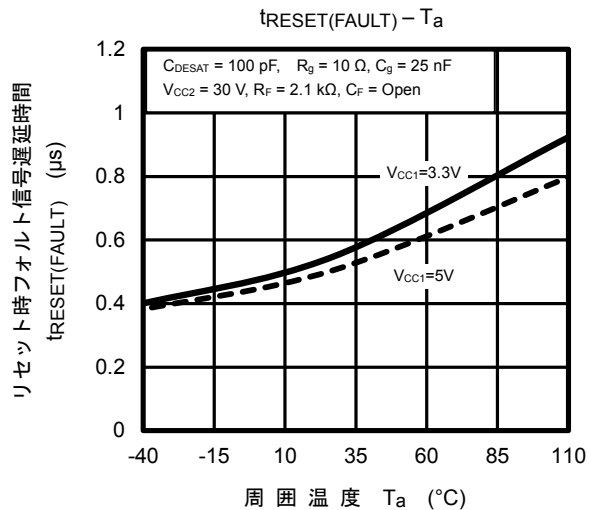
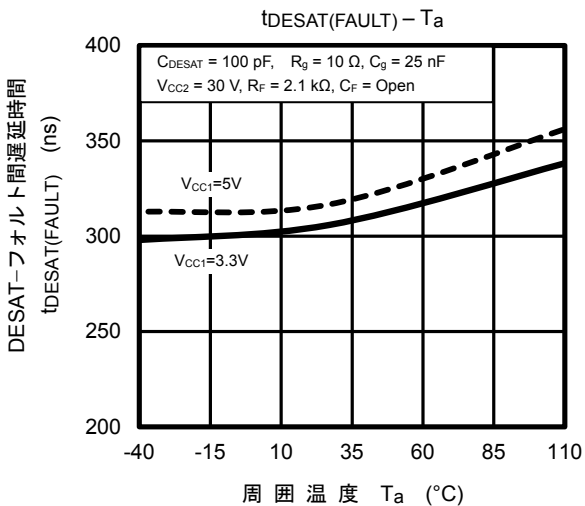
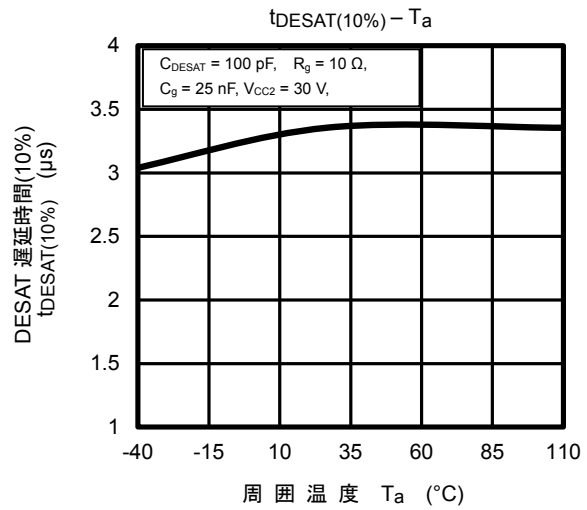
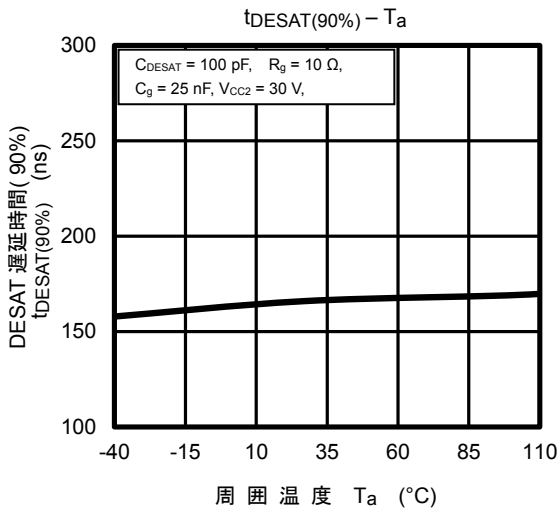
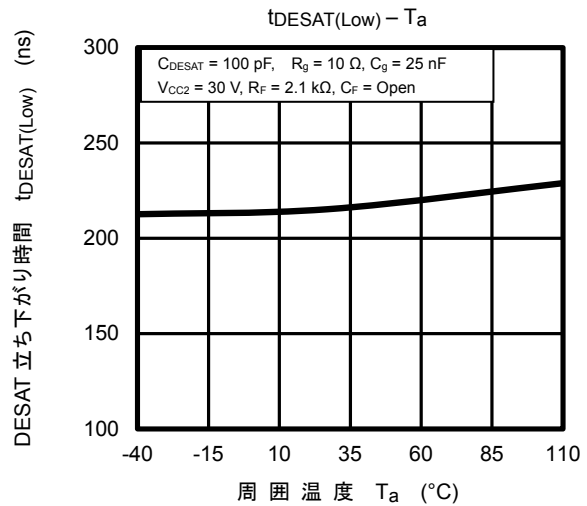
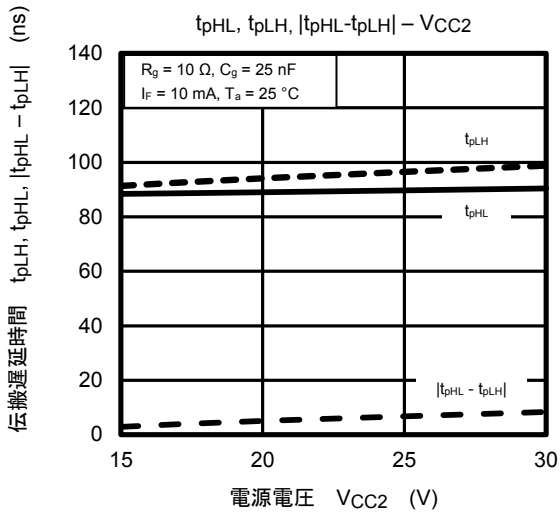
注: 特性図の値は、特に指定のない限り保証値ではなく参考値です。



注: 特性図の値は、特に指定のない限り保証値ではなく参考値です。



注: 特性図の値は、特に指定のない限り保証値ではなく参考値です。



注: 特性図の値は, 特に指定のない限り保証値ではなく参考値です。

実装・保管条件

(1) 実装条件

・はんだ付け実装

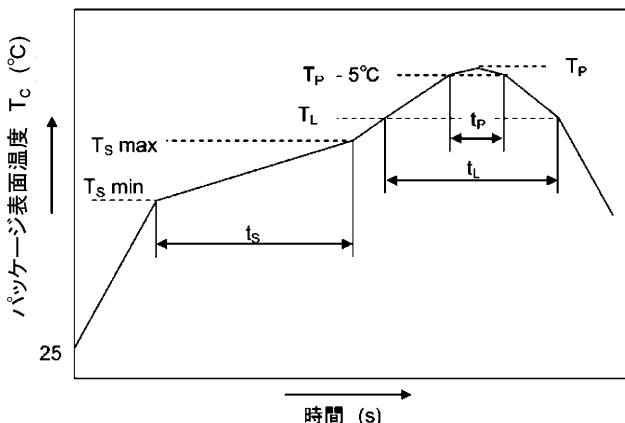
はんだ付けは、はんだごて法、リフロー法ともに次の条件でできる限り本体の温度上昇を防いでください。

下記のプロファイルは本製品の耐熱保証の最大値で記載しています。プリヒート温度/加熱温度は、プロファイル以内で、使用するはんだペーストの種類に合わせた最適温度に設定してください。

1) リフローの場合

・鉛フリーはんだ使用時の温度プロファイル一例

リフローの場合（下図参照）（パッケージ表面温度を基準にしております。）



	記号	Min	Max	単位
プリヒート温度	T_s	150	200	°C
プリヒート時間	t_s	60	120	s
温度上昇率 ($T_L - T_P$)			3	°C/s
本加熱温度	T_L	217		°C
本加熱時間	t_L	60	150	s
ピーク温度	T_P		260	°C
$T_P - 5^\circ\text{C}$ の時間	t_p		30	s
温度下降率 ($T_P - T_L$)			6	°C/s

- ・リフロー回数は2回までです。
- ・リフローの1回目から2回目までを2週間以内に終了するようにお願い致します。

2) はんだフローの場合

- ・プリヒートは、150 °Cで60～120秒（パッケージ表面温度を基準）で実施してください。
- ・260 °C以下、10秒以内でお願いします。
- ・フロー回数は1回までです。

3) はんだコテによる場合

- ・260 °C以下、10秒以内または350 °C、3秒以内で実施してください。
- ・はんだコテによる加熱は1端子1回までです。

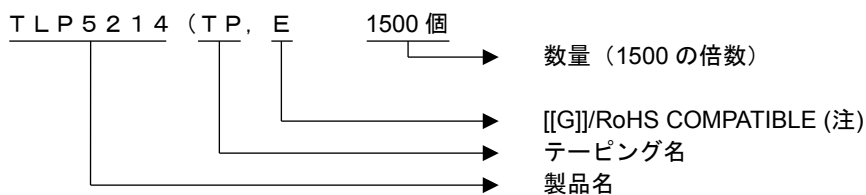
(2) 保管条件

- 1) 水漏れの可能性のある場所や直射日光の当たる場所では保管しないでください。
- 2) 運搬や保管時は包装箱への注意表示に従ってください。
- 3) 保管場所の温度と湿度は、5～35 °C、45～75 %を目安としてください。
- 4) 有害ガス(特に腐食性ガス)の発生する場所やちりほこりの多いところでは、保管しないでください。
- 5) 温度変化の少ない場所に保管してください。保管時の急激な温度変化は結露が生じ、リードの酸化、腐食などが発生し、はんだぬれ性が悪くなります。
- 6) デバイスを包装から取り出した後、再び保管する場合は帯電防止処理された収納容器を使用してください。
- 7) 保管時はデバイスに直接荷重をかけないでください。
- 8) 上記形態で保管された場合でも長時間(2年以上)経過した場合には、使用前にはんだ付け性の確認をすることを推奨します。

ご注文に際してのお願い

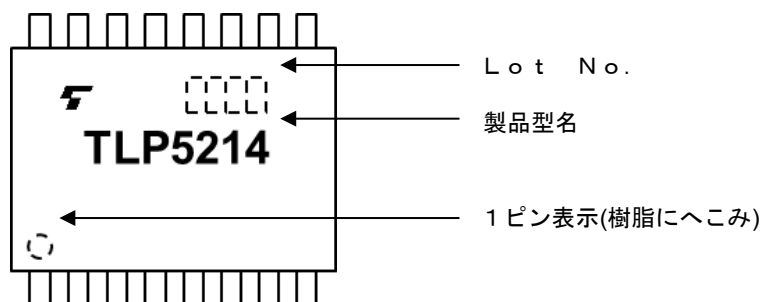
形名・テーピング名・数量（1500の倍数）を、下記の要領でご指定ください。

(例)



注：本製品の RoHS 適合性など、詳細につきましては製品個別に必ず弊社営業窓口までお問い合わせください。
RoHS 指令とは、「電気電子機器に含まれる特定有害物質の使用制限 (RoHS) に関する 2011 年 6 月 8 日付けの欧州議会および欧州理事会の指令 (EU 指令 2011/65/EU)」のことです。

現品表示



製品取り扱い上のお願い

株式会社東芝およびその子会社ならびに関係会社を以下「当社」といいます。

本資料に掲載されているハードウェア、ソフトウェアおよびシステムを以下「本製品」といいます。

- 本製品に関する情報等、本資料の掲載内容は、技術の進歩などにより予告なしに変更されることがあります。
- 文書による当社の事前の承諾なしに本資料の転載複製を禁じます。また、文書による当社の事前の承諾を得て本資料を転載複製する場合でも、記載内容に一切変更を加えたり、削除したりしないでください。
- 当社は品質、信頼性の向上に努めていますが、半導体・ストレージ製品は一般に誤作動または故障する場合があります。本製品をご使用頂く場合は、本製品の誤作動や故障により生命・身体・財産が侵害されることのないように、お客様の責任において、お客様のハードウェア・ソフトウェア・システムに必要な安全設計を行うことをお願いします。なお、設計および使用に際しては、本製品に関する最新の情報（本資料、仕様書、データシート、アプリケーションノート、半導体信頼性ハンドブックなど）および本製品が使用される機器の取扱説明書、操作説明書などをご確認の上、これに従ってください。また、上記資料などに記載の製品データ、図、表などに示す技術的な内容、プログラム、アルゴリズムその他応用回路例などの情報を使用する場合は、お客様の製品単独およびシステム全体で十分に評価し、お客様の責任において適用可否を判断してください。
- 本製品は、特別に高い品質・信頼性が要求され、またはその故障や誤作動が生命・身体に危害を及ぼす恐れ、膨大な財産損害を引き起こす恐れ、もしくは社会に深刻な影響を及ぼす恐れのある機器（以下“特定用途”という）に使用されることは意図されていませんし、保証もされていません。特定用途には原子力関連機器、航空・宇宙機器、医療機器（ヘルスケア除く）、車載・輸送機器、列車・船舶機器、交通信号機器、燃焼・爆発制御機器、各種安全関連機器、昇降機器、発電関連機器などが含まれますが、本資料に個別に記載する用途は除きます。特定用途に使用された場合には、当社は一切の責任を負いません。なお、詳細は当社営業窓口まで、または当社 Web サイトのお問い合わせフォームからお問い合わせください。
- 本製品を分解、解析、リバースエンジニアリング、改造、改変、翻案、複製等しないでください。
- 本製品を、国内外の法令、規則及び命令により、製造、使用、販売を禁止されている製品に使用することはできません。
- 本資料に掲載してある技術情報は、製品の代表的動作・応用を説明するためのもので、その使用に際して当社及び第三者の知的財産権その他の権利に対する保証または実施権の許諾を行うものではありません。
- 別途、書面による契約またはお客様と当社が合意した仕様書がない限り、当社は、本製品および技術情報に関して、明示的にも黙示的にも一切の保証（機能動作の保証、商品性の保証、特定目的への合致の保証、情報の正確性の保証、第三者の権利の非侵害保証を含むがこれに限らない。）をしておりません。
- 本製品には GaAs（ガリウムヒ素）が使われています。その粉末や蒸気等は人体に対し有害ですので、破壊、切断、粉碎や化学的な分解はしないでください。
- 本製品、または本資料に掲載されている技術情報を、大量破壊兵器の開発等の目的、軍事利用の目的、あるいはその他軍事用途の目的で使用しないでください。また、輸出に際しては、「外国為替及び外国貿易法」、「米国輸出管理規則」等、適用ある輸出関連法令を遵守し、それらの定めるところにより必要な手続を行ってください。
- 本製品の RoHS 適合性など、詳細につきましては製品個別に必ず当社営業窓口までお問い合わせください。本製品のご使用に際しては、特定の物質の含有・使用を規制する RoHS 指令等、適用ある環境関連法令を十分調査の上、かかる法令に適合するようご使用ください。お客様がかかる法令を遵守しないことにより生じた損害に関して、当社は一切の責任を負いかねます。