

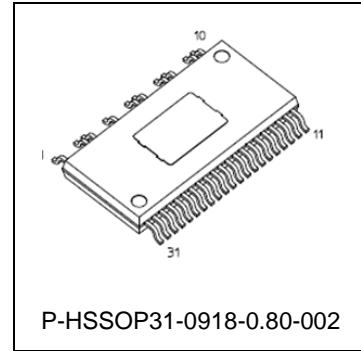
インテリジェントパワーデバイス

# TPD4164F

高耐圧 シリコン モノリシック パワー集積回路

## 1. 概要

TPD4164F は高耐圧 SOI プロセスによる、高圧 PWM 方式の DC ブラシレスモータードライバーで、3 シャント抵抗電流検出対応品です。レベルシフト型ハイサイドドライバー、ローサイドドライバー、過熱保護回路、減電圧保護回路、出力 IGBT、FRD を内蔵しており、マイコンによる制御信号入力により直接 DC ブラシレスモーターを可変速駆動できます。



質量: 0.7 g (標準)

## 2. 用途

DC ブラシレスモーター駆動用 IC

## 3. 特長

- 高圧大電流ピンと制御ピンをパッケージの両側に分離しています。
- 3 シャント抵抗電流検出に対応しています。
- ブートストラップ方式によりハイサイドドライバー電源が不要です。
- ブートストラップダイオードを内蔵しています。
- デッドタイムを最小 1  $\mu\text{s}$  に設定が可能で正弦波駆動用に最適です。
- IGBT による三相フルブリッジを内蔵しています。
- 過電流保護、過熱保護、シャットダウン(SD)機能、減電圧保護機能を内蔵しています。
- 5 V (標準)のレギュレーターを内蔵しています。
- パッケージは HSSOP タイプの 31 ピンです。

製品量産開始時期  
2023-03

## 4. ブロック図

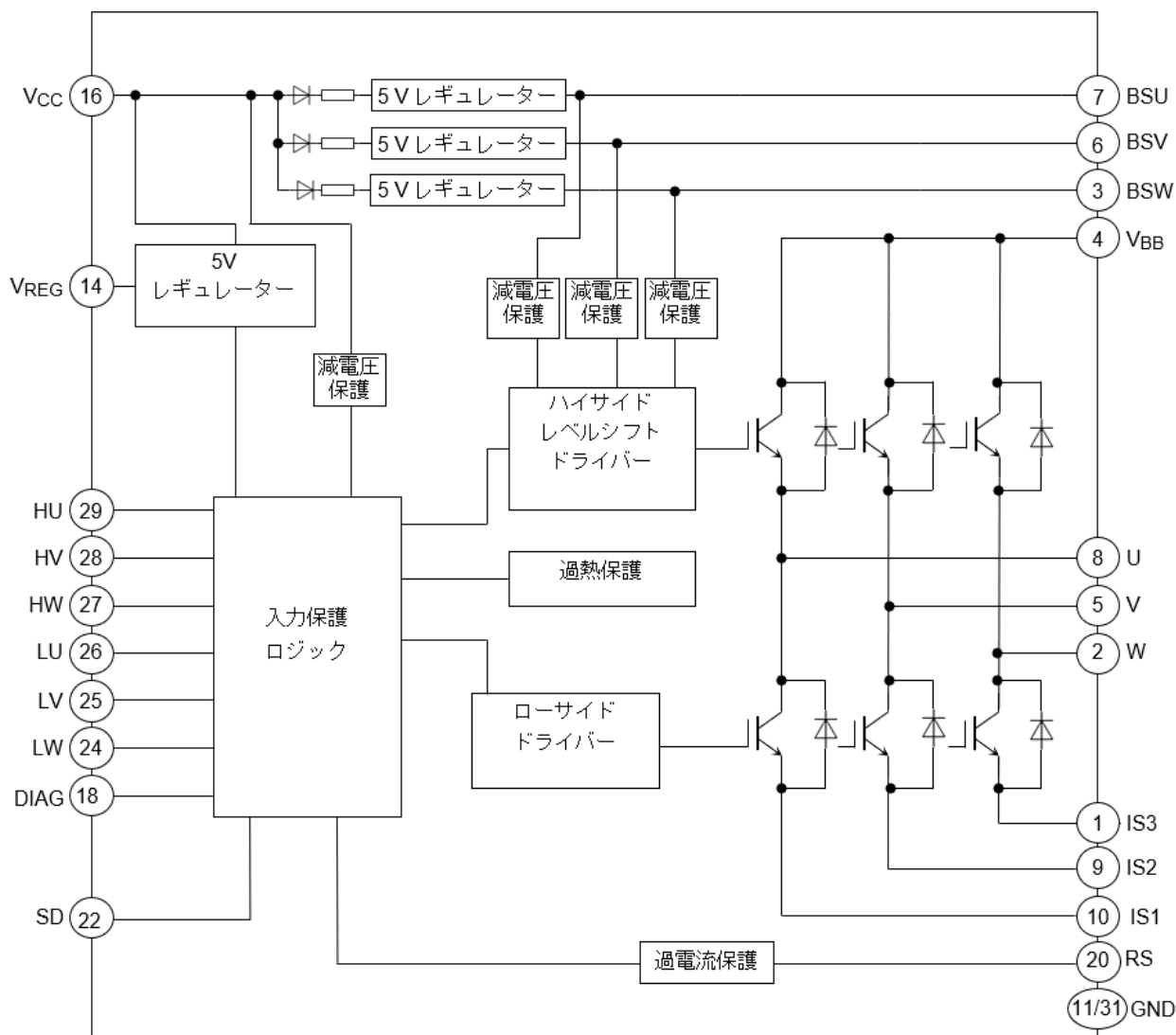


図 4.1 ブロック図

## 5. 端子配置図

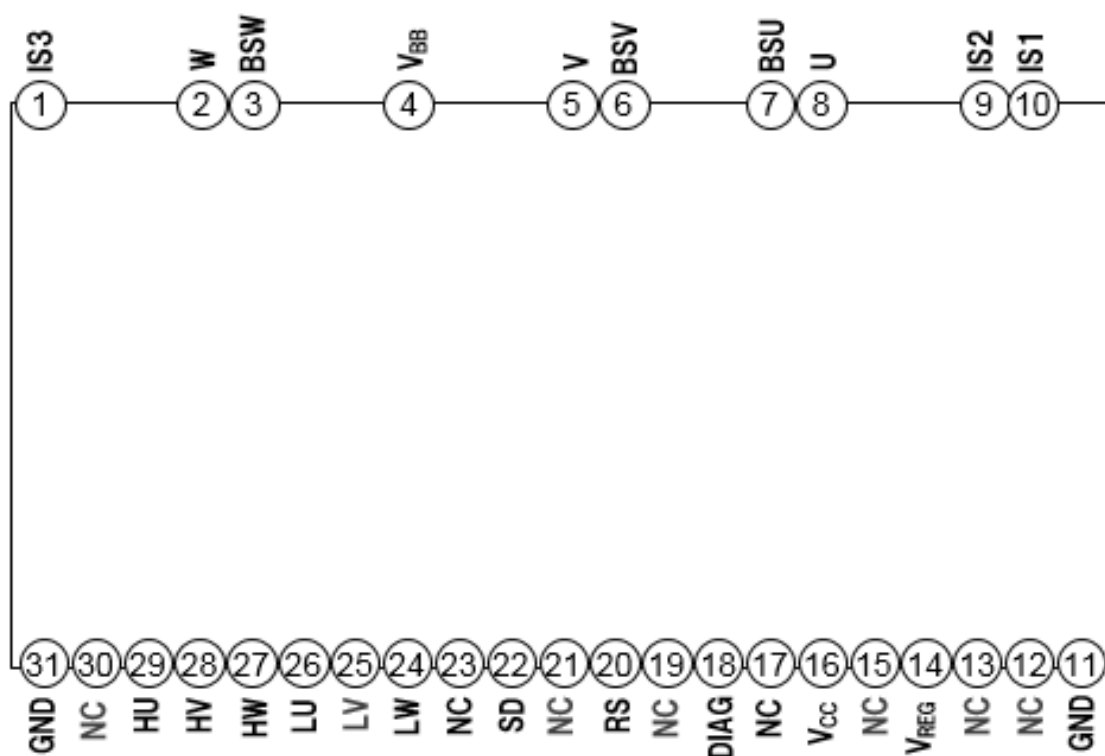
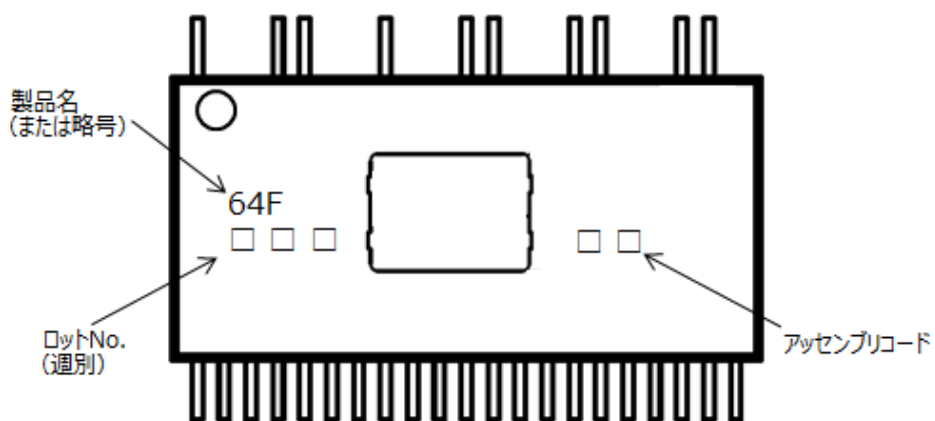


図 5.1 端子配置図

## マーキング



## 6. 端子説明

表 6.1 端子説明

端子番号	端子記号	端子の説明
1	IS3	W相 IGBT エミッター/FRD アノード端子。
2	W	W相出力端子。
3	BSW	W相ブートストラップコンデンサー接続端子。
4	V <sub>BB</sub>	高圧電源端子。
5	V	V相出力端子。
6	BSV	V相ブートストラップコンデンサー接続端子。
7	BSU	U相ブートストラップコンデンサー接続端子。
8	U	U相出力端子。
9	IS2	V相 IGBT エミッター/FRD アノード端子。
10	IS1	U相 IGBT エミッター/FRD アノード端子。
11	GND	接地端子。
12	NC	未使用端子。内部のチップには接続されていません。
13	NC	未使用端子。内部のチップには接続されていません。
14	V <sub>REG</sub>	5V レギュレーター出力端子。
15	NC	未使用端子。内部のチップには接続されていません。
16	V <sub>CC</sub>	制御電源端子。(15V 標準)
17	NC	未使用端子。内部のチップには接続されていません。
18	DIAG	オープンドレイン構造の診断出力端子で、抵抗でプルアップする。異常時にオンします。
19	NC	未使用端子。内部のチップには接続されていません。
20	RS	過電流検出端子。
21	NC	未使用端子。内部のチップには接続されていません。
22	SD	外部保護入力端子。("L" アクティブ、入力ヒステリシスなし)
23	NC	未使用端子。内部のチップには接続されていません。
24	LW	W相ローサイド側の IGBT の制御端子。1.5V 以下で OFF、2.5V 以上で ON します。
25	LV	V相ローサイド側の IGBT の制御端子。1.5V 以下で OFF、2.5V 以上で ON します。
26	LU	U相ローサイド側の IGBT の制御端子。1.5V 以下で OFF、2.5V 以上で ON します。
27	HW	W相ハイサイド側の IGBT の制御端子。1.5V 以下で OFF、2.5V 以上で ON します。
28	HV	V相ハイサイド側の IGBT の制御端子。1.5V 以下で OFF、2.5V 以上で ON します。
29	HU	U相ハイサイド側の IGBT の制御端子。1.5V 以下で OFF、2.5V 以上で ON します。
30	NC	未使用端子。内部のチップには接続されていません。
31	GND	接地端子。

## 7. 動作説明

### 7.1.1. タイミングチャート

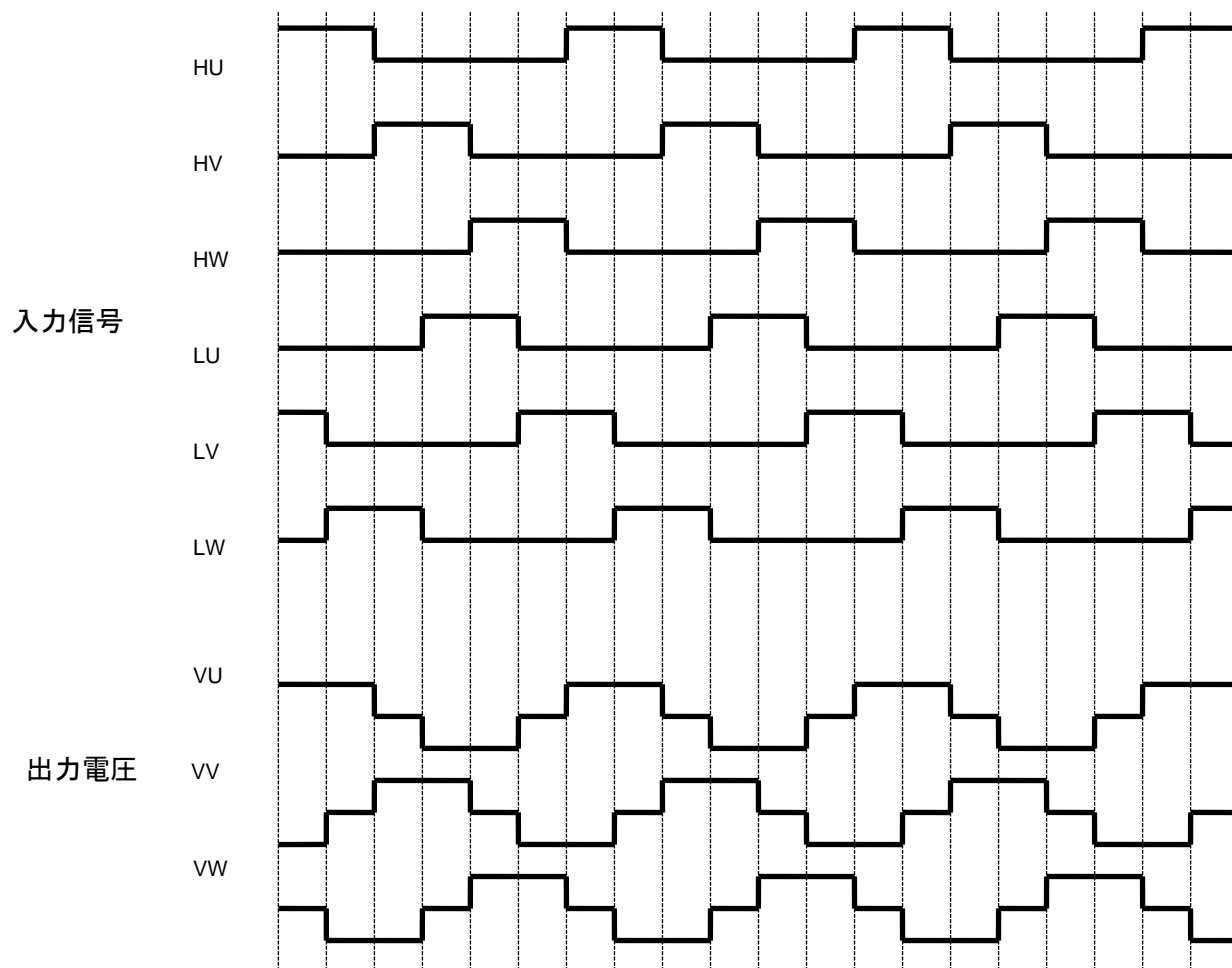


図 7.1.1 タイミングチャート

## 7.1.2. 真理値表

表 7.1.2 真理値表

モード	入力							ハイサイド			ローサイド			DIAG
	HU	HV	HW	LU	LV	LW	SD	U 相	V 相	W 相	U 相	V 相	W 相	
正常	H	L	L	L	H	L	H	ON	OFF	OFF	OFF	ON	OFF	OFF
	H	L	L	L	L	H	H	ON	OFF	OFF	OFF	OFF	ON	OFF
	L	H	L	L	L	H	H	OFF	ON	OFF	OFF	OFF	ON	OFF
	L	H	L	H	L	L	H	OFF	ON	OFF	ON	OFF	OFF	OFF
	L	L	H	H	L	L	H	OFF	OFF	ON	ON	OFF	OFF	OFF
	L	L	H	L	H	L	H	OFF	OFF	ON	OFF	ON	OFF	OFF
過電流	H	L	L	L	H	L	H	OFF	OFF	OFF	OFF	OFF	OFF	ON
	H	L	L	L	L	H	H	OFF	OFF	OFF	OFF	OFF	OFF	ON
	L	H	L	L	L	H	H	OFF	OFF	OFF	OFF	OFF	OFF	ON
	L	H	L	H	L	L	H	OFF	OFF	OFF	OFF	OFF	OFF	ON
	L	L	H	H	L	L	H	OFF	OFF	OFF	OFF	OFF	OFF	ON
	L	L	H	L	H	L	H	OFF	OFF	OFF	OFF	OFF	OFF	ON
過熱	H	L	L	L	H	L	H	OFF	OFF	OFF	OFF	OFF	OFF	ON
	H	L	L	L	L	H	H	OFF	OFF	OFF	OFF	OFF	OFF	ON
	L	H	L	L	L	H	H	OFF	OFF	OFF	OFF	OFF	OFF	ON
	L	H	L	H	L	L	H	OFF	OFF	OFF	OFF	OFF	OFF	ON
	L	L	H	H	L	L	H	OFF	OFF	OFF	OFF	OFF	OFF	ON
	L	L	H	L	H	L	H	OFF	OFF	OFF	OFF	OFF	OFF	ON
Vcc 減電圧	H	L	L	L	H	L	H	OFF	OFF	OFF	OFF	OFF	OFF	ON
	H	L	L	L	L	H	H	OFF	OFF	OFF	OFF	OFF	OFF	ON
	L	H	L	L	L	H	H	OFF	OFF	OFF	OFF	OFF	OFF	ON
	L	H	L	H	L	L	H	OFF	OFF	OFF	OFF	OFF	OFF	ON
	L	L	H	H	L	L	H	OFF	OFF	OFF	OFF	OFF	OFF	ON
	L	L	H	L	H	L	H	OFF	OFF	OFF	OFF	OFF	OFF	ON
Vbs 減電圧	H	L	L	L	H	L	H	OFF	OFF	OFF	OFF	ON	OFF	OFF
	H	L	L	L	L	H	H	OFF	OFF	OFF	OFF	OFF	ON	OFF
	L	H	L	L	L	H	H	OFF	OFF	OFF	OFF	OFF	ON	OFF
	L	H	L	H	L	L	H	OFF	OFF	OFF	ON	OFF	OFF	OFF
	L	L	H	H	L	L	H	OFF	OFF	OFF	ON	OFF	OFF	OFF
	L	L	H	L	H	L	H	OFF	OFF	OFF	OFF	ON	OFF	OFF
Irregular (注)	H	L	L	H	L	L	H	OFF	OFF	OFF	OFF	OFF	OFF	OFF
	L	H	L	L	H	L	H	OFF	OFF	OFF	OFF	OFF	OFF	OFF
	L	L	H	L	L	H	H	OFF	OFF	OFF	OFF	OFF	OFF	OFF
SD	X	X	X	X	X	X	L	OFF	OFF	OFF	OFF	OFF	OFF	ON

X: Don't care

注: ハイサイドおよびローサイド入力がオンとなった場合は、出力信号はオフとなります。

## 7.2. 使用上の注意点

- (1) VCC 電圧が安定した状態で入力信号をコントロールしてください。(VBB 電源と VCC 電源の順番はどちらでも構いません)電源を立ち下げる場合、モーターが回転中に VBB ラインをリレーなどで切り離してしまうような場合には VBB 電源への電流回路が遮断され、IC が破壊する恐れがありますので十分ご注意ください。
- (2) 絶対最大定格を超える電圧サージなどの過電圧が加えられると回路が破壊する恐れがありますので、取り扱いや、実際の使用環境での電圧サージに十分ご注意ください。

## 7.3. 保護機能の動作説明

### (1) 電源電圧低下保護

VCC 電圧および VBS 電圧が低下し、IGBT が非飽和領域で動作するのを防止する目的で電源電圧低下保護機能を内蔵しております。VCC 電源が低下して VCCUVD (= 11 V (標準)) に達すると、入力に関わらず全 IGBT 出力をシャットダウンします。この保護機能はヒステリシスを持ち、シャットダウン電圧よりも 0.5 V 高い VCCUVR (= 11.5 V (標準)) になると自動的に復帰して、再び入力に従って IGBT が ON します。VCC 電源電圧保護動作時には、DIAG 出力が反転しますが、VCC 電圧値が 7V 以下の場合、DIAG 出力が反転しない場合があります。また、VBS 電源が低下して VBSUVD (= 3 V (標準)) に達すると、ハイサイド IGBT 出力をシャットダウンし、シャットダウン電圧よりも 0.5 V 高い VBSUVR (= 3.5 V (標準)) になると、再び入力信号に従って IGBT が ON します。

### (2) 過電流保護

起動加速時およびローターロック時に過大な電流が流れる状態から本 IC を保護する目的で過電流保護回路を内蔵しています。過電流保護機能は、RS 端子に接続される電流検出抵抗に発生する電圧を検出し、これが VR (= 0.5 V (標準)) を超えると遅延時間を経て IGBT 出力をいったんシャットダウンし電流の増加を抑えます。シャットダウン状態の解除は入力信号 ALL“L”でなされます。

### (3) 過熱保護

本 IC 温度が過度に上昇した異常状態から保護する目的で過熱保護回路を内蔵しております。外部的な要因、あるいは、内部の発熱によってチップ温度が高くなり内部の設定値に達すると、入力に関わらず全 IGBT 出力をシャットダウンします。この保護機能はヒステリシス  $\Delta TSD$  (= 50 °C (標準)) を持ち、チップ温度が TSD -  $\Delta TSD$  以下の温度に下がると自動的に復帰して、再び入力に従って IGBT が ON します。

なお、チップ内の温度検出箇所は 1 カ所なので、例えば IGBT による発熱の場合、発熱源となる IGBT の検出位置からの距離の違いで、シャットダウンまでの時間差が生じ、過熱保護回路が動作した時点ですでにパワーチップの温度は過熱保護温度以上に上昇することがあります。

### (4) SD 機能

外部回路で、過電流などを検知し“L”信号を SD 端子に入力することで遅延時間(2  $\mu$ s (標準))を経て、全 IGBT 出力をシャットダウンします。解除は、入力信号を全て“L”でなされます。実使用上で、SD 端子がオープンになった場合は、シャットダウン動作は行えません。

## 8. 絶対最大定格

表 8.1 絶対最大定格（特に指定のない限り、 $T_a=25^{\circ}\text{C}$ ）

項 目	記 号	定 格	単 位
電源電圧	$V_{BB}$	600	V
	$V_{CC}$	20	V
出力電流(DC)	$I_{out}$	2	A
出力電流 (パルス 1ms)	$I_{outp}$	3	A
ブートストラップ端子電圧(注 1)	$V_{BSX}$	600	V
	$V_{BSX-X}$	- 0.5 ~ 6	V
入力電圧(注 2)	$V_{IN}$	- 0.5 ~ 6	V
$V_{REG}$ 電流	$I_{REG}$	50	mA
DIAG 電圧	$V_{DIAG}$	20	V
DIAG 電流	$I_{DIAG}$	20	mA
SD 端子電圧	$V_{SD}$	- 0.5 ~ $V_{REG} + 0.5$	V
RS 端子電圧	$V_{RS}$	- 0.5 ~ $V_{REG} + 0.5$	V
IS 端子電圧(注 3)	$V_{IS}$	$\pm 0.7$	V
許容損失(IGBT1 素子( $T_c=25^{\circ}\text{C}$ ))	$P_c(\text{IGBT})$	27	W
許容損失(FRD1 素子( $T_c=25^{\circ}\text{C}$ ))	$P_c(\text{FRD})$	9	W
動作接合温度	$T_{jopr}$	- 40 ~ 135	$^{\circ}\text{C}$
接合温度	$T_j$	150	$^{\circ}\text{C}$
保存温度	$T_{stg}$	- 55 ~ 150	$^{\circ}\text{C}$

注 1 :  $V_{BSX-X}$  は BSU-U、BSV-V、BSW-W を示す。

注 2 :  $V_{IN}$  は HU、HV、HW、LU、LV、LW の各端子を示す。

注 3 : IS 端子電圧はスイッチング時に発生するピーク電圧(過電流保護の遅延時間以内も含む)は除く。

絶対最大定格は瞬時たりとも超えてはならない規格です。

絶対最大定格を超えると IC の破壊や劣化や損傷の原因となり、IC 以外にも破壊や損傷や劣化を与える恐れがあります。いかなる動作条件においても必ず絶対最大定格を超えないように設計を行ってください。本製品の使用条件（使用温度/電流/電圧など）が絶対最大定格/動作範囲以内での使用においても、高負荷（高温および大電流/高電圧印加、多大な温度変化など）で連続して使用される場合は、信頼性が著しく低下するおそれがあります。

弊社半導体信頼性ハンドブック（取り扱い上のご注意とお願いおよびディレーティングの考え方と方法）および個別信頼性情報（信頼性試験レポート、推定故障率など）をご確認の上、適切な信頼性設計をお願いします。



## 9. 動作範囲

表 9.1 動作範囲（特に指定のない限り、 $T_a=25^\circ\text{C}$ ）

項目	記号	測定条件	最小	標準	最大	単位
動作電源電圧	$V_{BB}$	—	50	280	450	V
	$V_{CC}$	—	13.5	15	16.5	

## 10. 電気的特性

表 10.1 電気的特性（特に指定のない限り、 $T_a=25^\circ\text{C}$ ）

項目	記号	測定条件	最小	標準	最大	単位
消費電流	$I_{BB}$	$V_{BB} = 450\text{ V}$	—	—	0.5	mA
	$I_{CC}$	$V_{CC} = 15\text{ V}$	—	0.8	1.5	
ブートストラップ消費電流	$I_{BS}(\text{ON})$	$V_{BS} = 5\text{ V}$ , ハイサイドオン時	—	90	150	$\mu\text{A}$
	$I_{BS}(\text{OFF})$	$V_{BS} = 5\text{ V}$ , ハイサイドオフ時	—	80	140	
入力電圧	$V_{IH}$	$V_{IN} = \text{"H"}$ , $V_{CC} = 15\text{ V}$	2.5	—	—	V
	$V_{IL}$	$V_{IN} = \text{"L"}$ , $V_{CC} = 15\text{ V}$	—	—	1.5	
入力電流	$I_{IH}$	$V_{IN} = 5\text{ V}$	—	—	50	$\mu\text{A}$
	$I_{IL}$	$V_{IN} = 0\text{ V}$	—	—	10	
出力飽和電圧	$V_{CEsatH}$	$V_{CC} = 15\text{ V}$ , $I_C = 1\text{ A}$ , ハイサイド	—	3.0	3.7	V
	$V_{CEsatL}$	$V_{CC} = 15\text{ V}$ , $I_C = 1\text{ A}$ , ローサイド	—	3.0	3.7	
FRD 順方向電圧	$V_{FH}$	$I_F = 1\text{ A}$ , ハイサイド	—	2.5	3.2	V
	$V_{FL}$	$I_F = 1\text{ A}$ , ローサイド	—	2.5	3.2	
レギュレーター電圧	$V_{REG}$	$V_{CC} = 15\text{ V}$ , $I_{REG} = 30\text{ mA}$	4.5	5	5.5	V
過電流保護動作電圧	$V_R$	—	0.46	0.5	0.54	V
過電流保護遅延時間	$D_t$	—	—	2	3	$\mu\text{s}$
過熱保護温度	$T_{SD}$	$V_{CC} = 15\text{ V}$	135	—	165	$^\circ\text{C}$
過熱保護ヒステリシス	$\Delta T_{SD}$	$V_{CC} = 15\text{ V}$	—	50	—	$^\circ\text{C}$
$V_{CC}$ 減電圧保護動作電圧	$V_{CCUVD}$	—	10	11	12	V
$V_{CC}$ 減電圧保護復帰電圧	$V_{CCUVR}$	—	10.5	11.5	12.5	V
$V_{BS}$ 減電圧保護動作電圧	$V_{BSUVD}$	—	2	3	4	V
$V_{BS}$ 減電圧保護復帰電圧	$V_{BSUVR}$	—	2.5	3.5	4.5	V
DIAG 出力飽和電圧	$V_{DIAGsat}$	$I_{DIAG} = 5\text{ mA}$	—	—	0.5	V
動作最小パルス幅	$PW_{min}$	$V_{BB} = 280\text{ V}$ , $V_{CC} = 15\text{ V}$	0.8	—	—	$\mu\text{s}$
SD 入力電圧	$V_{SD}$	$V_{CC} = 15\text{ V}$	—	2.5	—	V
出力オン遅延時間	$t_{on}$	$V_{BB} = 280\text{ V}$ , $V_{CC} = 15\text{ V}$ , $I_C = 1\text{ A}$	—	1.0	1.5	$\mu\text{s}$
出力オフ遅延時間	$t_{off}$	$V_{BB} = 280\text{ V}$ , $V_{CC} = 15\text{ V}$ , $I_C = 1\text{ A}$	—	1.2	1.7	$\mu\text{s}$
デッドタイム	$t_{dead}$	$V_{BB} = 280\text{ V}$ , $V_{CC} = 15\text{ V}$ , $I_C = 1\text{ A}$	1	—	—	$\mu\text{s}$
FRD 逆回復時間	$t_{rr}$	$V_{BB} = 280\text{ V}$ , $V_{CC} = 15\text{ V}$ , $I_C = 1\text{ A}$	—	200	—	ns

## 安全動作領域

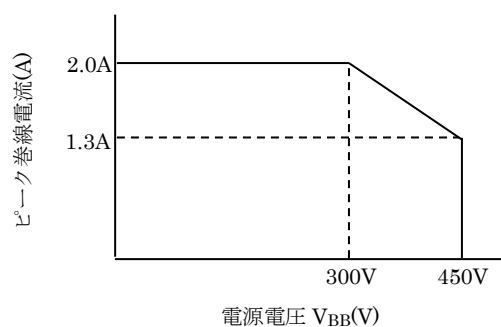


図 10.1 T<sub>j</sub>=135°C の安全動作領域

## 11. 応用回路例

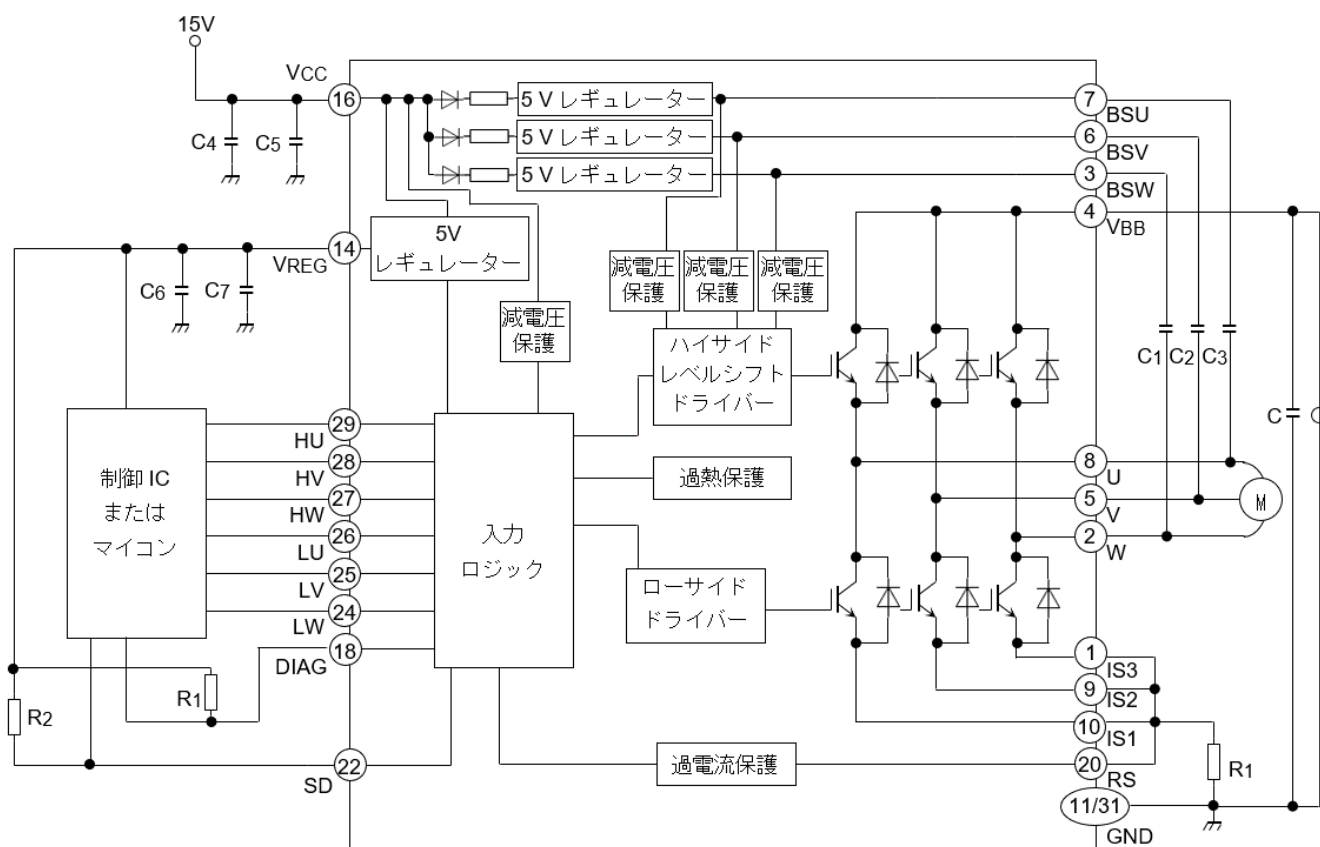


図 11.1 応用回路例

標準的な外付け部品を下表に示します。

表 11.1 外付け部品

部品	参考値	目的	備考
C1, C2, C3	25 V/2.2 $\mu$ F	ブートストラップ用	(注 1)
C4	25 V/10 $\mu$ F	VCC 電源安定用	(注 2)
C5	25 V/0.1 $\mu$ F	VCC サージ吸収用	(注 2)
C6	25 V/10 $\mu$ F	VREG 電源安定用	(注 2)
C7	25 V/0.1 $\mu$ F	VREG サージ吸収用	(注 2)
R1	5.1 k $\Omega$	DIAG 端子プルアップ抵抗	(注 3)
R2	10 k $\Omega$	SD 端子プルアップ抵抗	-
R3	0.35 $\Omega$ $\pm$ 1 % (1 W)	過電流検出用	(注 4)

注 1: ブートストラップコンデンサの容量はモーターのドライブ条件によって異なります。また、コンデンサのストレス電圧は VCC 電圧値となります。十分にディレーティングをお取りください。

注 2: 使用に際しては、実際の使用環境に合わせて、合わせ込みが必要になります。また、実装時には、リップル・ノイズ除去効果を高めるために IC リードの根元になるべく近い位置に配置してください。

注 3: DIAG 端子はオープンドレイン構造となっています。DIAG 端子を使用しない場合には、GND に接続してください。

注 4: 検出電流は次式により表されます。  $I_O = V_R \div R_3$  ( $V_R = 0.5$  V (標準))



## 製品取り扱い上のお願い

株式会社東芝およびその子会社ならびに関係会社を以下「当社」といいます。

本資料に掲載されているハードウェア、ソフトウェアおよびシステムを以下「本製品」といいます。

- 本製品に関する情報等、本資料の掲載内容は、技術の進歩などにより予告なしに変更されることがあります。
- 文書による当社の事前の承諾なしに本資料の転載複製を禁じます。また、文書による当社の事前の承諾を得て本資料を転載複製する場合でも、記載内容に一切変更を加えたり、削除したりしないでください。
- 当社は品質、信頼性の向上に努めていますが、半導体・ストレージ製品は一般に誤作動または故障する場合があります。本製品をご使用頂く場合は、本製品の誤作動や故障により生命・身体・財産が侵害されることのないように、お客様の責任において、お客様のハードウェア・ソフトウェア・システムに必要な安全設計を行うことをお願いします。なお、設計および使用に際しては、本製品に関する最新の情報（本資料、仕様書、データシート、アプリケーションノート、半導体信頼性ハンドブックなど）および本製品が使用される機器の取扱説明書、操作説明書などをご確認の上、これに従ってください。また、上記資料などに記載の製品データ、図、表などに示す技術的な内容、プログラム、アルゴリズムその他応用回路例などの情報を使用する場合は、お客様の製品単独およびシステム全体で十分に評価し、お客様の責任において適用可否を判断してください。
- 本製品は、特別に高い品質・信頼性が要求され、またはその故障や誤作動が生命・身体に危害を及ぼす恐れ、膨大な財産損害を引き起こす恐れ、もしくは社会に深刻な影響を及ぼす恐れのある機器（以下“特定用途”という）に使用されることは意図されていませんし、保証もされていません。特定用途には原子力関連機器、航空・宇宙機器、医療機器（ヘルスケア除く）、車載・輸送機器、列車・船舶機器、交通信号機器、燃焼・爆発制御機器、各種安全関連機器、昇降機器、発電関連機器などが含まれますが、本資料に個別に記載する用途は除きます。特定用途に使用された場合には、当社は一切の責任を負いません。なお、詳細は当社営業窓口まで、または当社 Web サイトのお問い合わせフォームからお問い合わせください。
- 本製品を分解、解析、リバースエンジニアリング、改造、改変、翻案、複製等しないでください。
- 本製品を、国内外の法令、規則及び命令により、製造、使用、販売を禁止されている製品に使用することはできません。
- 本資料に掲載してある技術情報は、製品の代表的動作・応用を説明するためのもので、その使用に際して当社及び第三者の知的財産権その他の権利に対する保証または実施権の許諾を行うものではありません。
- 別途、書面による契約またはお客様と当社が合意した仕様書がない限り、当社は、本製品および技術情報に関して、明示的にも黙示的にも一切の保証（機能動作の保証、商品性の保証、特定目的への合致の保証、情報の正確性の保証、第三者の権利の非侵害保証を含むがこれに限らない。）をしておりません。
- 本製品、または本資料に掲載されている技術情報を、大量破壊兵器の開発等の目的、軍事利用の目的、あるいはその他軍事用途の目的で使用しないでください。また、輸出に際しては、「外国為替及び外国貿易法」、「米国輸出管理規則」等、適用ある輸出関連法令を遵守し、それらの定めるところにより必要な手続を行ってください。
- 本製品の RoHS 適合性など、詳細につきましては製品個別に必ず当社営業窓口までお問い合わせください。本製品のご使用に際しては、特定の物質の含有・使用を規制する RoHS 指令等、適用ある環境関連法令を十分調査の上、かかる法令に適合するようご使用ください。お客様がかかる法令を遵守しないことにより生じた損害に関して、当社は一切の責任を負いかねます。

東芝デバイス&ストレージ株式会社

<https://toshiba.semicon-storage.com/jp/>