

译文

TC78B002FTG

本资料是为了参考的目的由原始文档翻译而来。
使用本资料时，请务必确认原始文档关联的最新
信息，并遵守其相关指示。

原本：“TC78B002FTG” 2013-03-19

翻译日:2013-10-01

TOSHIBA CORPORATION
Semiconductor & Storage Products Company

东芝CMOS单晶硅集成电路

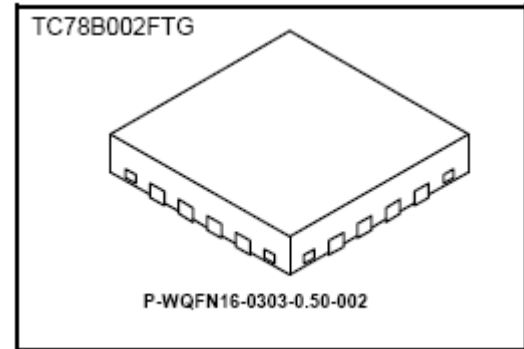
TC78B002FTG

风扇电机用单相全波驱动器

TC78B002FTG为风扇电机用单相全波驱动器输出晶体管内置DMOS设备。通过采用具有低导电电阻和PWM驱动系统的DMOS输出驱动器可达到高效驱动的目的。

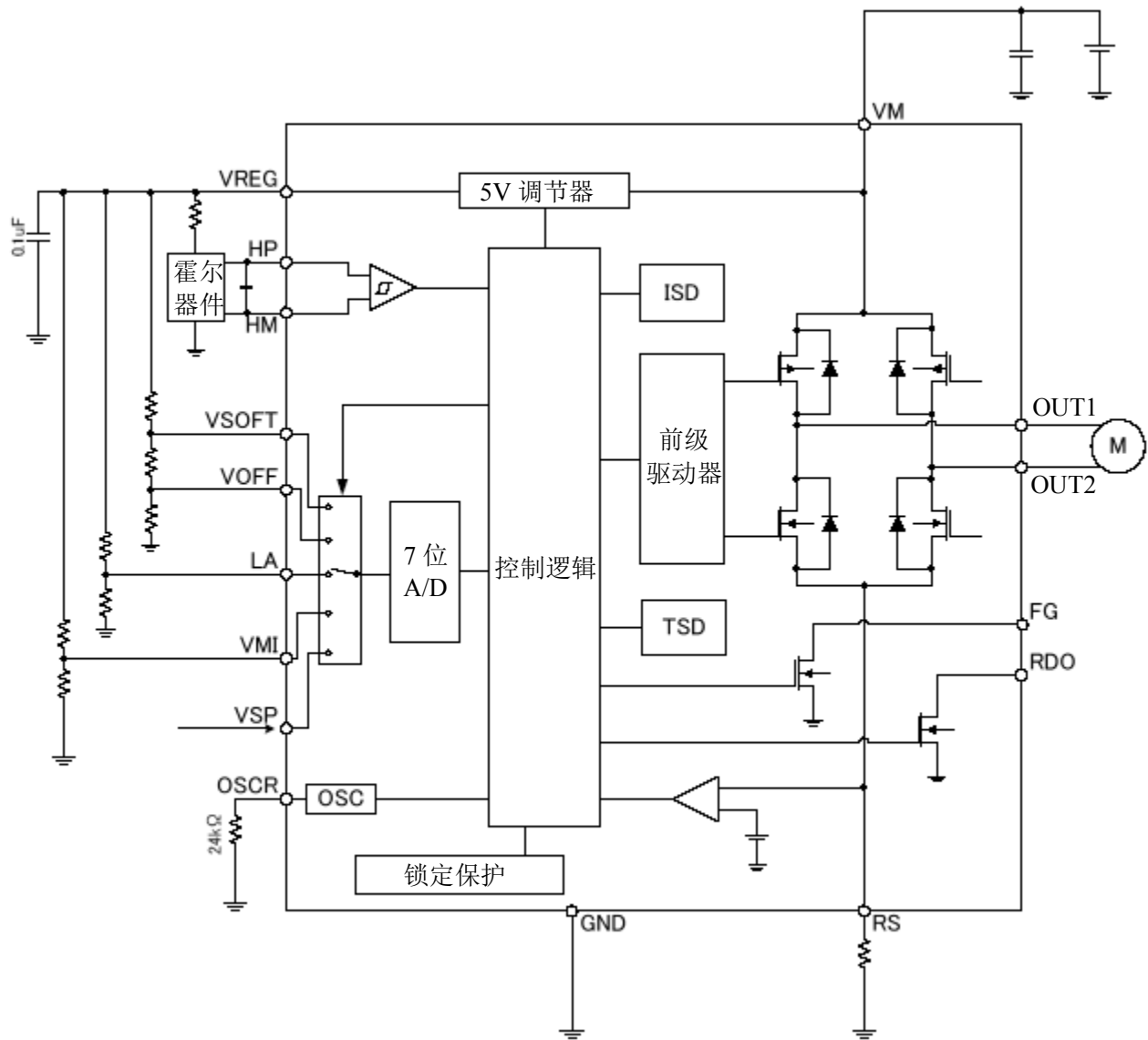
特点

- 单相全波驱动器
- 电机电源电压：VM = 16V（最大工作范围）
- 输出电流：I_{输出} = 1.5A（最大）
- PWM控制
- 内置振荡电路（外电路电阻）
- 软开关驱动
- 锁定保护，自动恢复
- 快速启动
- 内置霍尔偏置
- 转速检测（FG）和锁定检测（RDO）输出
- 电流限制功能
- 内置过电流保护装置
- 内置热关机电路

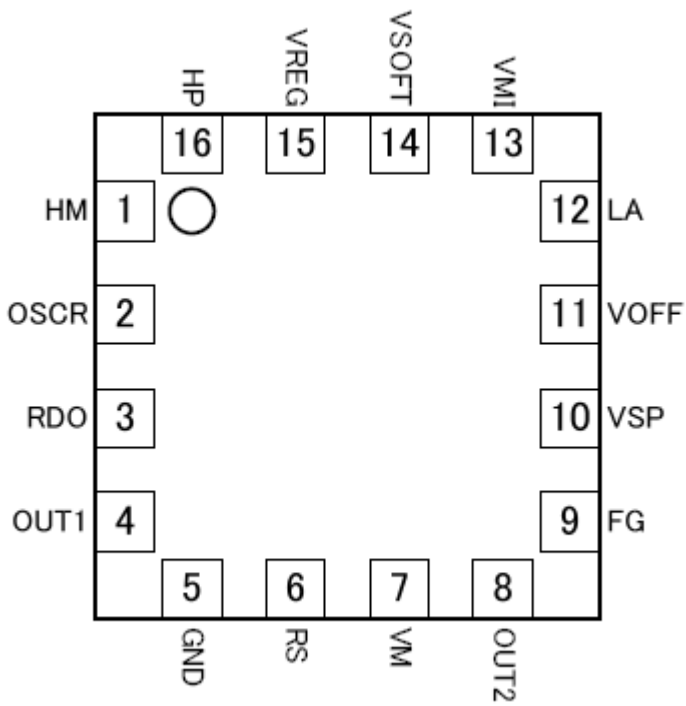


重量：0.02 克（典型值）

方块图 (应用电路)



引脚分配



引脚说明

引脚编号	引脚名称	描述:
1	HM	霍尔信号输入引脚-
2	OSCR	振荡电路电阻器的连接引脚
3	RDO	锁定检测的输出引脚
4	OUT1	电机输出引脚 1
5	GND	接地输出引脚
6	RS	检测输出电流电阻器的连接引脚
7	VM	电源引脚
8	OUT2	电机输出引脚 2
9	FG	旋转输出引脚
10	VSP	输出占空比设定引脚
11	VOFF	切换导电相中“关闭”条件的设定引脚
12	LA	超前角的设定引脚
13	VMI	最小输出占空比的设定引脚
14	VSOFT	软切换条件的设定引脚
15	V_REG	5 V 参考电压的输出引脚
16	HP	霍尔信号输入引脚 +

绝对最大额定值 (Ta = 25°C)

特性	符号	额定值	单位
电源电压	V _M	18	V
输入电压	V _{IN}	-0.3~6 (注 1)	V
输出电压	V _{OUT}	18 (注 2)	V
输出电流	OUT1、OUT2	I _{OUT}	1.5 (注 3)
	V_REG	I _{OUT}	10
FG 引脚反向电流	I _{FG}	10	mA
RDO 引脚反向电流	I _{RDO}	10	mA
功耗	P _D	2.5 (注 4)	W
工作温度	T _{opr}	-40 to 105	°C
贮存温度	T _{stg}	-55 to 150	°C

注：半导体装置绝对最大额定值为一套在任何时候都不得超过的额定值。严禁超过这些额定值。否则会造成装置击穿、损坏或退化，并因爆炸或燃烧而使人受伤。请在指定的工作范围内使用集成电路。

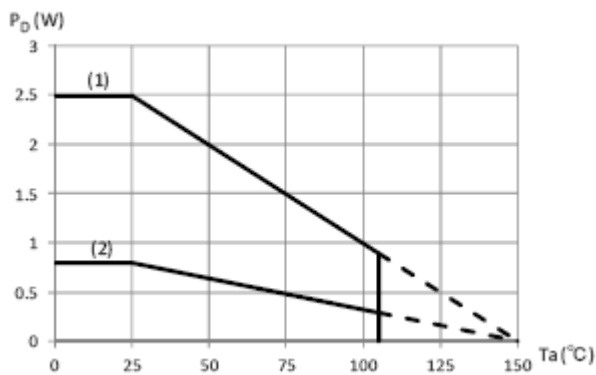
注1: VMI、VSP、VSOFT、VOFF 和LA引脚

注2: OUT1、OUT2、FG和RDO 引脚

注3: 不得超过功耗额定值

注4: 安装在环氧树脂玻璃板上 (74mm*74mm*1.6mm, 4层, FR-4 板)

封装功耗



(1)当安装于板 (74mm×74mm×1.6mm, 4层, FR-4 板) 上时, Rth(j-a)= 50°C/W

(2)当安装于板 (Ø40mm×1.6mm, 1层, FR-4 板) 上时, Rth(j-a)= 160°C/W

工作范围 ($T_a = 25^\circ\text{C}$)

特性	符号	最小	典型值	最大	单位
电源电压	VM_{opr1}	5.5	12	16	V
低电压工作时电源	VM_{opr2}	3.5	4.5	5.5	V
内部振荡频率 (注 1)	fosc	8	10	12	MHz
PWM 频率	fPWM	20	25	30	kHz
输入电压 (注 2)	VIN	0	—	V_{RE} G	V

注1: 在低电压工作时, 工作频率大于10MHz的情况不属于保修范围。

注2: VMI、VSOFT、VOFF和LA引脚

电气特性 (Ta = 25°C 和 VM = 24 V, 另有规定的除外)

特性	符号	试验条件	最小	典型值	最大	单位	
电源电流	I_{VM}	$V_M = 12V$, $V_{REG} = \text{“打开”}$ 霍尔输入 = 100Hz, 输出“打开”	-	3	5	mA	
霍尔信号输入	普通模式的输入电压范围	V_{CMRH}	0	-	$V_{REG} - 1.5$	V	
	输入电压摆幅	V_H	40	-	-	mV	
	输入电流	I_H	$ V_{HP} - V_{HM} \geq 100mV$	-	-	1	μA
	滞后+电压	V_{HHYS+}	(设计目标值)(注1)	5	10	15	mV
	滞后-电压	V_{HHYS-}	(设计目标值)(注1)	-15	-10	-5	mV
V_{REG} 脚电压	V_{REG}	V_{REG} 脚输出源电流 = 10mA	4.5	5.0	5.5	V	
ADC 转换器的最大电压	V_{ADC}	(设计目标值)(注1)	-	$V_{REG} - 0.75$	-	V	
占空比输出 (注1)	Duty(20)	$R_{OSC} = 24k\Omega$, 输出负载: 1k Ω $V_{SP} = 1.2V$, $V_{MI} = 0V$ 或 $V_{MI} = 1.2V$, $V_{SP} = 0V$	15	20	25	%	
	Duty(50)	$R_{OSC} = 24k\Omega$, 输出负载: 1k Ω $V_{SP} = 2.2V$, $V_{MI} = 0V$ 或 $V_{MI} = 2.2V$, $V_{SP} = 0V$	43	50	57	%	
	Duty(80)	$R_{OSC} = 24k\Omega$, 输出负载: 1k Ω $V_{SP} = 3.2V$, $V_{MI} = 0V$ 或 $V_{MI} = 3.2V$, $V_{SP} = 0V$	70	80	90	%	
VSP 阈值	$V_{AD(L)}$	停止输出的阈值电压	0.5	0.55	-	V	
	$V_{AD(H)}$	全部输出的阈值电压	-	3.9	4.3		
VSP 响应时间	T_{VSP}	(设计目标值)(注1)	-	-	10	ms	
内部振荡频率	F_{OSC}	$R_{OSC} = 24k\Omega$ 由内部分频率测得	8	10	12	MHz	
PWM 频率	f_{PWM}	$R_{OSC} = 24k\Omega$	20	25	30	kHz	
引脚输入电流	I_{IN}	VSP、VMI、VSOFT、VOFF 和 LA 引脚 输入电压 0~ V_{REG}	-	-	1	μA	
输出导通电阻	$R_{on(H+L)}$	$I_{OUT} = 0.2A$	-	1.6	2.5	Ω	
软切换时间 (注1)	$T_{SOFT(0)}$	$R_{OSC} = 24k\Omega$, 霍尔输出=100Hz VOFF = 0V, VSOFT = 0V	-	-	0	°	
	$T_{SOFT(45)}$	$R_{OSC} = 24k\Omega$, 霍尔输出=100Hz, VOFF = 0V, VSOFT = $V_{REG} * 0.45$	43	-	47		
	$T_{SOFT(90)}$	$R_{OSC} = 24k\Omega$, 霍尔输出=100Hz VOFF = 0V, VSOFT = V_{REG}	84	-	90		
“关闭”条件 (注1)	$T_{OFF(0)}$	$R_{OSC} = 24k\Omega$, 霍尔输出=100Hz VOFF = 0V, VSOFT = 0	-	-	0	°	
	$T_{OFF(45)}$	$R_{OSC} = 24k\Omega$, 霍尔输出=100Hz VOFF = 0V, VSOFT = $V_{REG} * 0.45$	43	-	47		
	$T_{OFF(90)}$	$R_{OSC} = 24k\Omega$, 霍尔输出=100Hz VOFF = 0V, VSOFT = V_{REG}	84	-	90		
超前角纠正 (注1)	$T_{LA(0)}$	$R_{OSC} = 24k\Omega$, 霍尔输出=100Hz LA=0V	-	-	0	°	
	$T_{LA(11.25)}$	$R_{OSC} = 24k\Omega$, 霍尔输入=100Hz LA = $V_{REG} * 0.23$	10	-	12		
	$T_{LA(22.5)}$	$R_{OSC} = 24k\Omega$, 霍尔输入=100Hz LA = V_{REG}	21	-	24		

特性		符号	试验条件	最小	典型值	最大	单位:
FG RDO 引脚	输出低电压	$V_{OUT(L)}$	$I_{FG}/R_{DO}=5\text{mA}$	-	-	0.3	V
	输出漏电流	$I_{OUT(H)}$	$V_{FG}/R_{DO}=5\text{V}$	-	-	1	μA
RS 引脚电流限制检测电压		V_{RS}		0.27	0.3	0.33	V
电流限制检测的屏蔽时间		T_{mask}	(设计目标值)(注1)	1.2	1.5	1.8	μs
过电流保护的工作电流		I_{LIM}	(设计目标值)(注1)	-	2.5	-	A
过流保护屏蔽时间		T_{ISDMASK}	(设计目标值)(注1)	-	2	-	μs
过流保护“关闭”时间		T_{ISDOFF}	(设计目标值)(注1)	-	100	-	ms
热关机电路工作温度		T_{SD}	接点温度(设计目标值)(注1)	-	170	-	$^{\circ}\text{C}$
热关机电路滞后		ΔT_{SD}	(设计目标值)(注1)	-	40	-	$^{\circ}\text{C}$
锁定保护“打开”时间		T_{ON}	$R_{\text{振荡}} = 24\text{k}\Omega$ (设计目标值)(注1)	0.32	0.4	0.48	s
锁定保护“关闭”时间		T_{OFF}	$R_{\text{振荡}} = 24\text{k}\Omega$ (设计目标值)(注1)	3.2	4	4.8	μs
低电压检测电压		V_{UVLO}	工作电压(设计目标值)(注1)	2.6	2.9	3.2	V
		V_{PORRL}	恢复电压(设计目标值)(注1)	2.9	3.2	3.5	V
输出切换特性		t_r	(设计目标值)(注1)	-	100	-	ns
		t_f	(设计目标值)(注1)	-	100	-	

注1: 未进行装运前检测。

参考数据

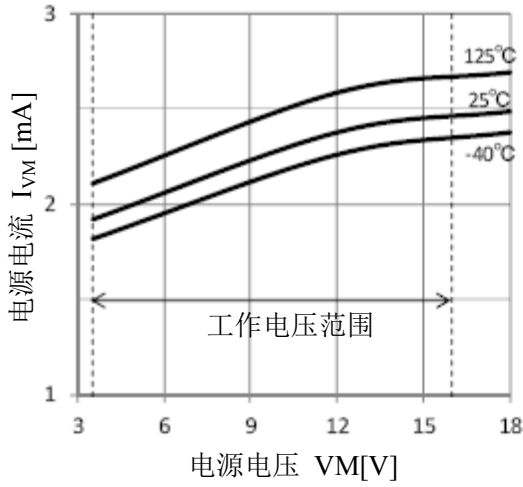


图1 电源电流

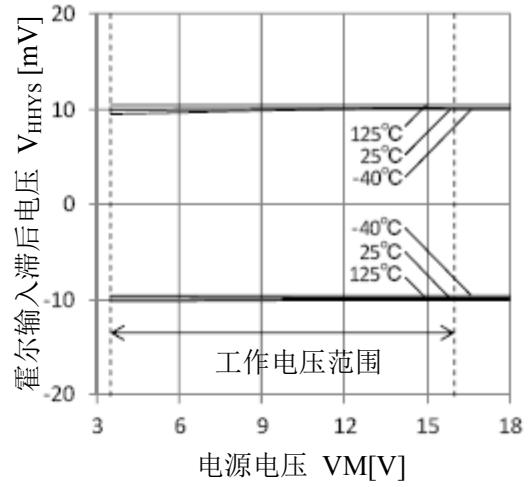


图2 霍尔输入滞后电压

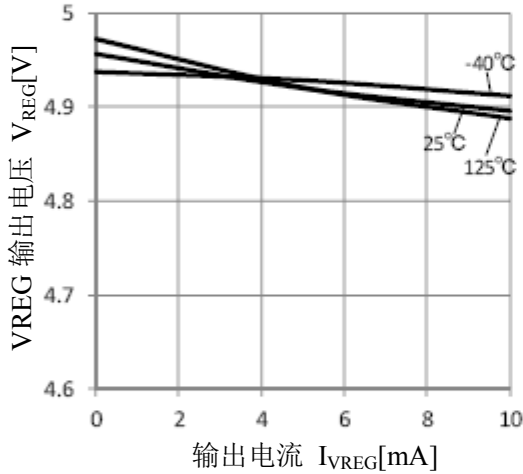


图3 调整电压-引脚电压 (V_M = 12V)

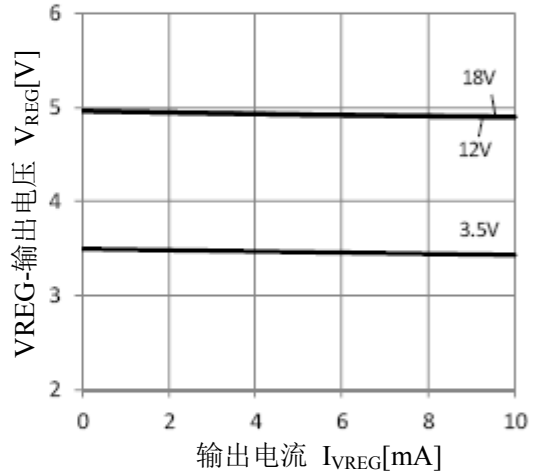


图4 调整引脚电压 (T_a = 25°C)

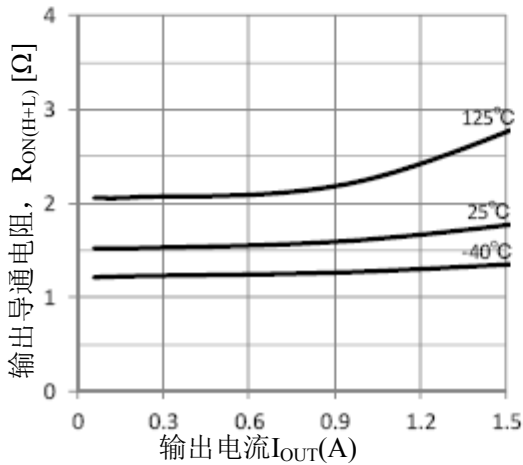


图5 输出导通电阻 (V_M=12V)

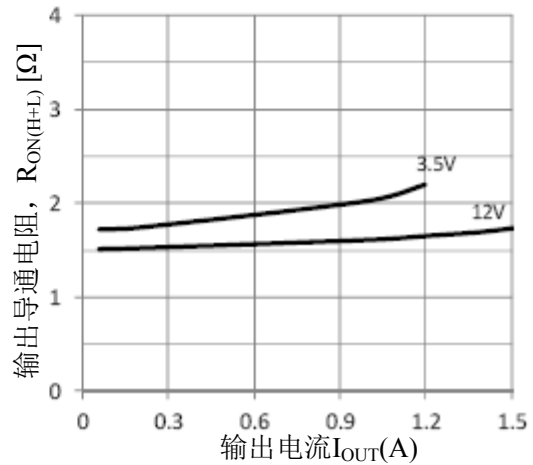


图6 输出导通电阻 (T_a = 25°C)

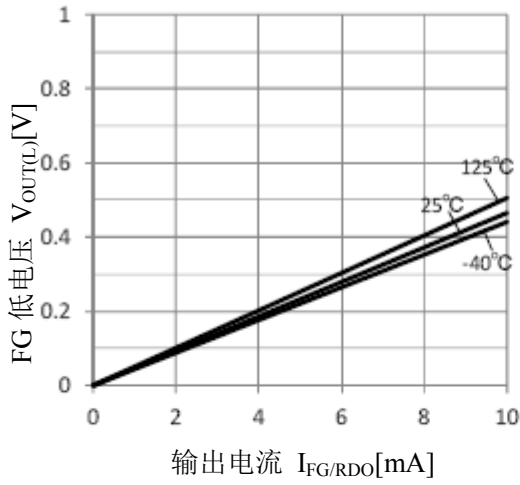


图7 FG/RDO 引脚输出低电压 (VM = 12V)

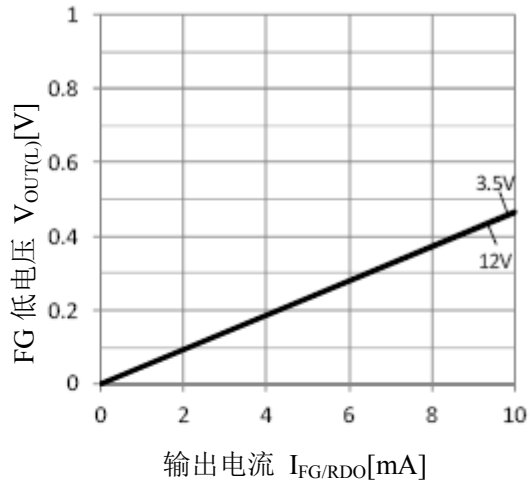


图8 FG/RDO 引脚输出低电压 (Ta = 25°C)

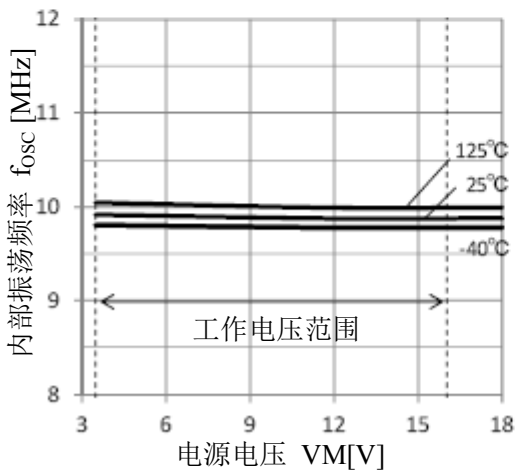


图9 内部振荡频率

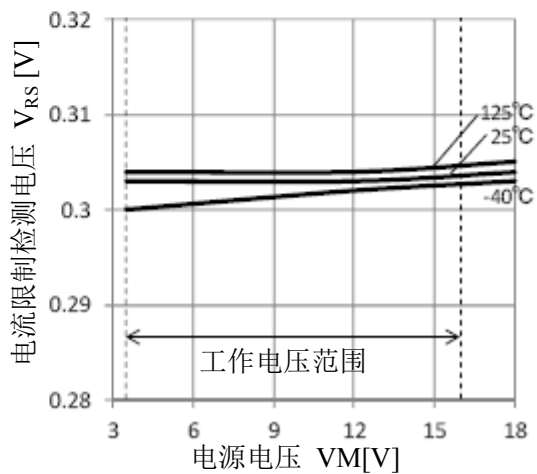
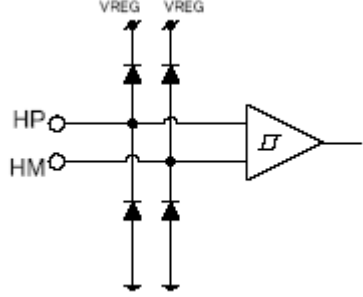
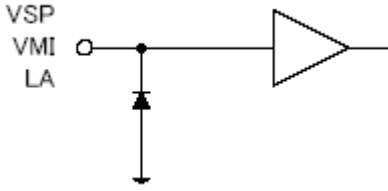
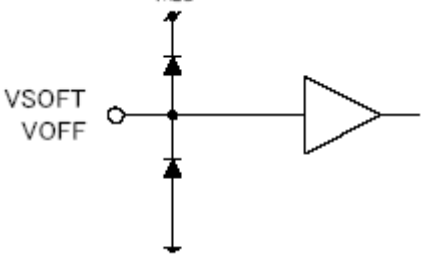
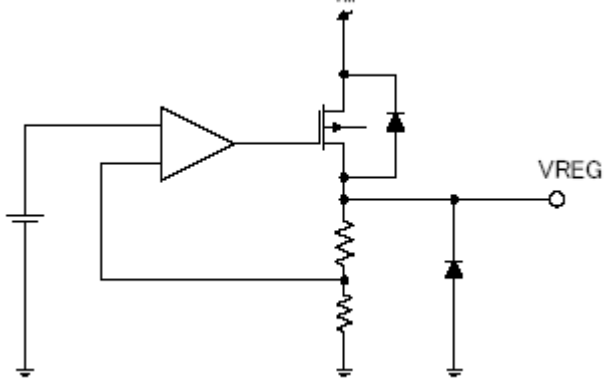
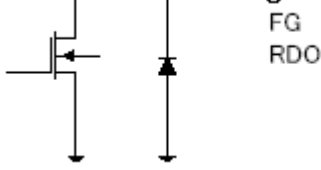
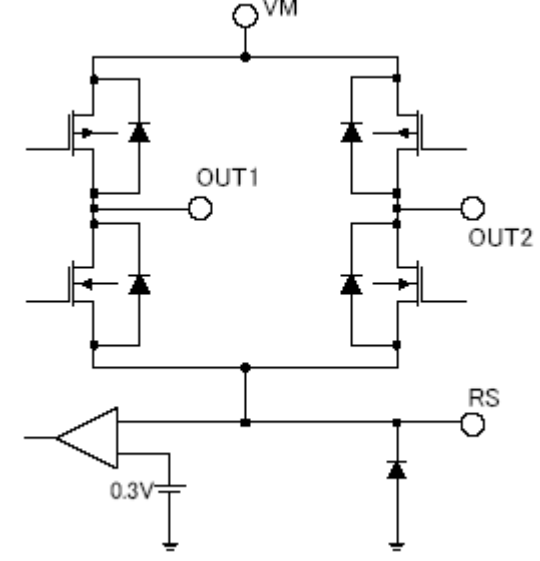
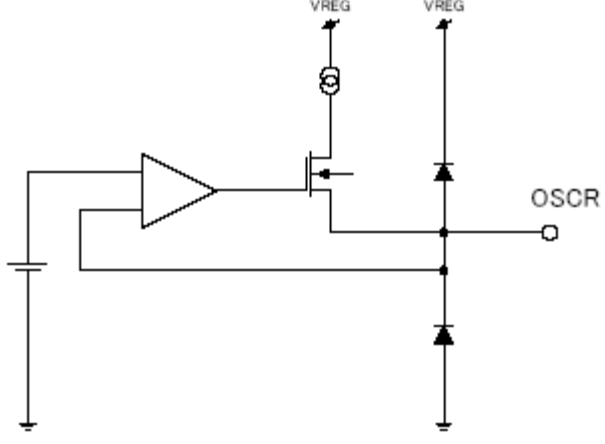


图10 RS 引脚电流限制检测电压

输入/输出等效电路

引脚名称	输入/输出信号	等效电路
HP HM	霍尔信号输入引脚 同相输入电压范围 0V~到V_REG-1.5V	
VSP VMI LA	控制电压输入引脚	
VSOFT VOFF	控制电压输入引脚	
V_REG	电压输出引脚 V_REG = 5V(典型值)	
FG RDO	数字输出引脚 开漏输出 应向外拉出至高输出功率。	

引脚名称	输入/输出信号	等效电路
VM OUT1 OUT2 RS	电机输出引脚	
OSCR	振荡电路电阻器的连接引脚	

功能说明

出于解释目的，会简化等效电路图或忽略其中的一部分。

出于解释目的，会简化时间图。

1. 基本操作

启动时，电机由方波驱动器通过使用霍尔输入符号确定导电相的方式进行驱动。

当霍尔信号频率达到5Hz（典型值）或更高时，电机由导电模式驱动。导电模式是通过来自于霍尔输入信号的下一个导电时序进行评估产生的。

<输入/输出功能表>

HP	HM	OUT1	OUT2	FG	RDO	模式
H	L	L	PWM	关	L	旋转（注1）
L	H	PWM	L	L	L	
H	L	L	关	关	—	电流限制驱动（注2）
L	H	关	L	L	—	
—	—	关	关	—	关	锁定保护（注3）
—	—	关	关	—	—	热关机

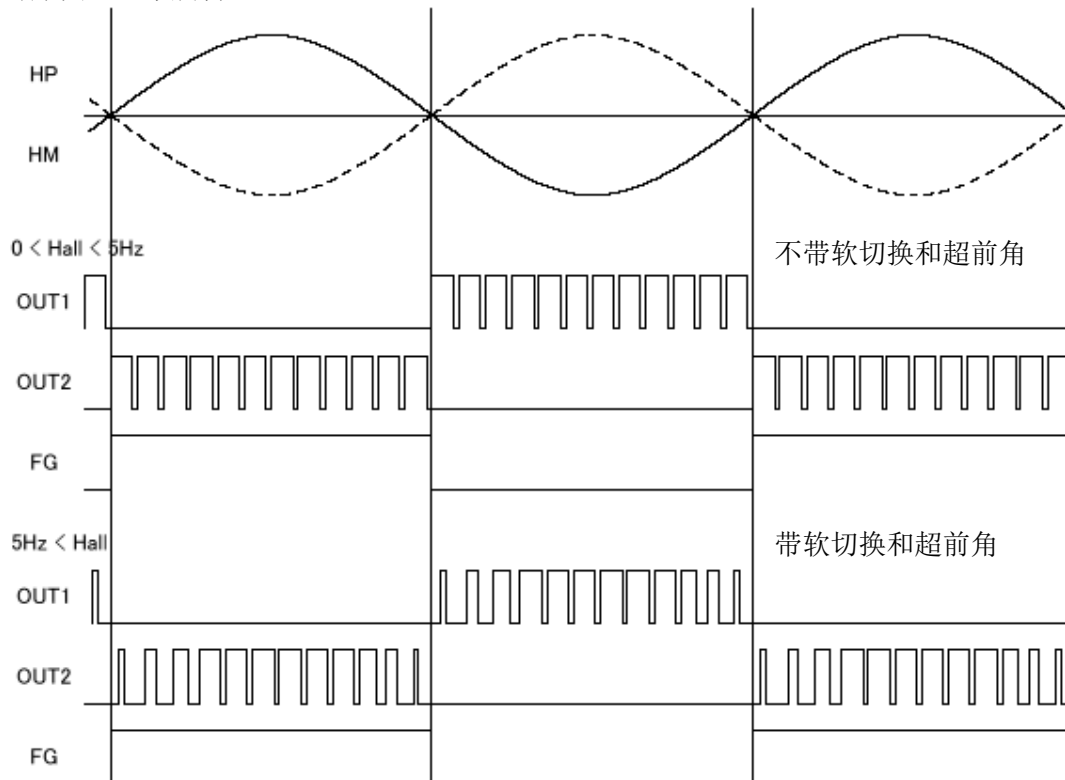
注1：导电相位由霍尔输入信号切换。FG 信号根据相位切换输出。

根据超前角设置，可以先进行导电定时。

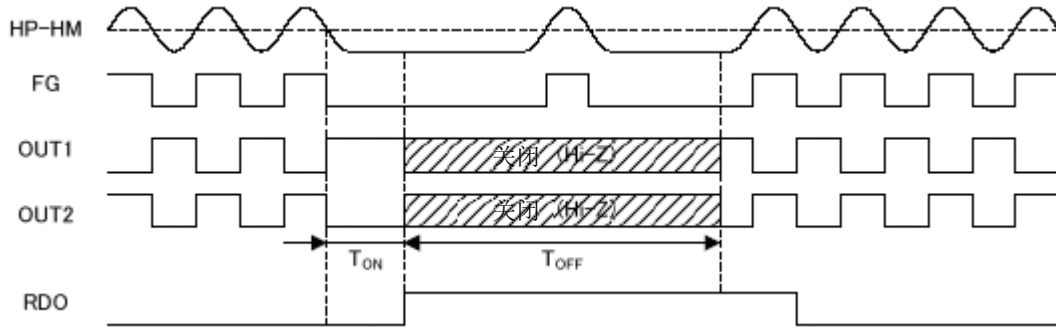
注2：上功率晶体管在电流限制期间关闭。但是可以在每隔一个PWM频率时自动恢复。

注3：FG输出在锁定保护模式时（与旋转模式相同）根据转子位置发生变化。

时序图（正常旋转）



时序图（锁定保护）



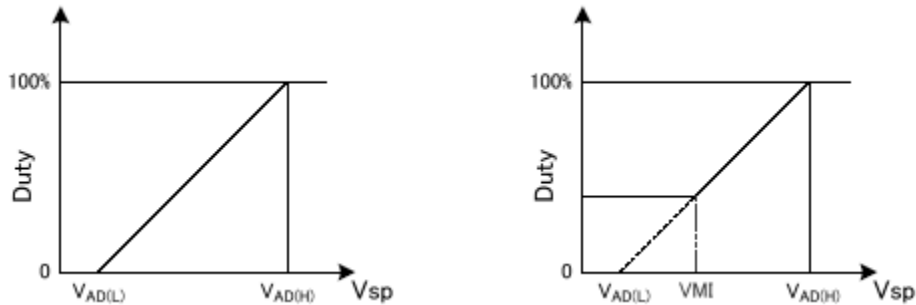
2. VSP / VMI 输入引脚

当VSP引脚的电压超过V_{AD(L)}时，输出开始。电压为V_{AD(L)} 或更小时，停止。VSP 引脚的最小电压由VMI引脚的电压钳住。

如果VMI引脚未使用最小占空设置，则应把VMI引脚和GND 引脚连结起来。

输入VSP引脚和VMI引脚的模拟电压由7位的AD变换器进行转换，并且对输出PWM占空比进行控制。

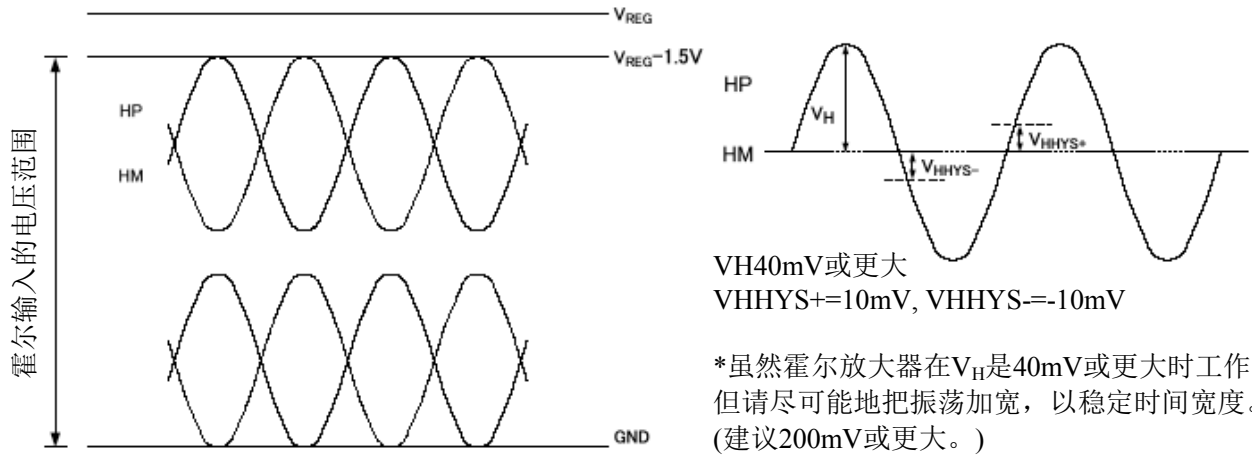
- 0 ≤ VSP, VMI ≤ V_{AD(L)} → 占空比= 0%
- V_{AD(L)} < VSP, VMI ≤ V_{AD(H)} → 下图 (17/127 ~ 116/127)
- V_{AD(H)} < VSP, VMI ≤ V_{REG} → 占空比 = 100% (117/127 ~ 127/127)



(PWM占空比表示输出峰值，因为此电路具备软切换功能。)

3. 霍尔输入信号

下面显示的霍尔信号的特性要输入霍尔输入引脚。



4. OSC 频率和PWM 频率

振荡频率可以近似地用下列公式表示。

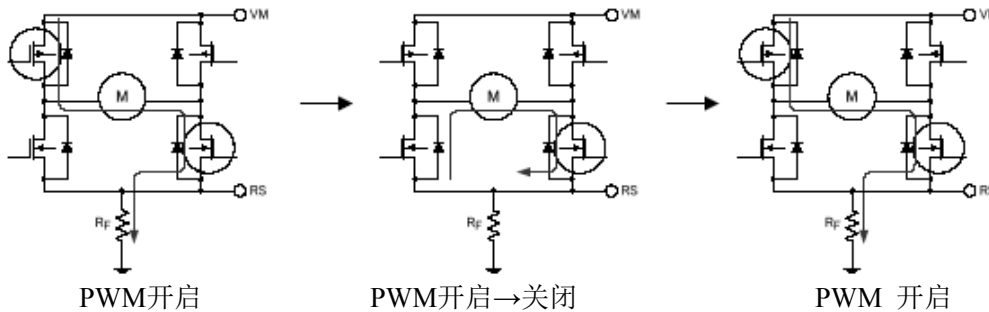
$$f_{osc} = 1 / (2C[F] \times R_{osc}[\Omega])[Hz] = 1 / (2 \times 2.08e-12[F] \times R_{osc}[\Omega])[Hz]$$

当外部电阻器 R_{OSC} 为24k Ω 时，振荡频率 f_{OSC} 是10MHz(典型值)。

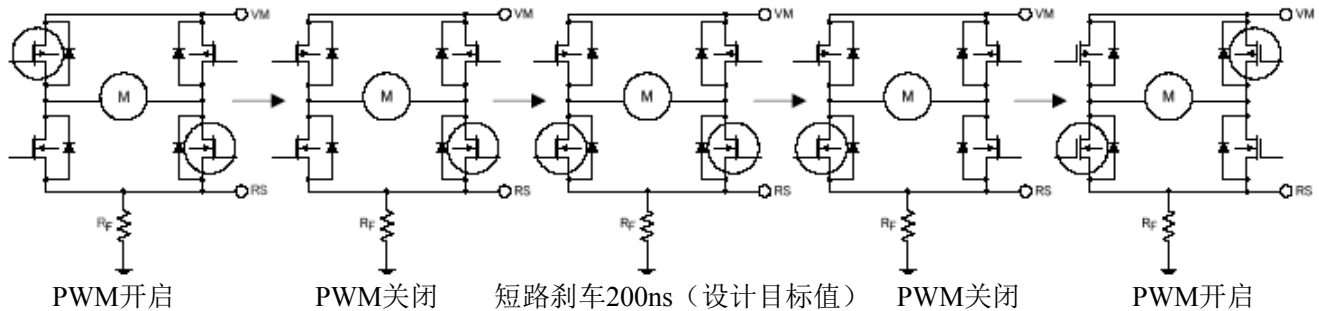
PWM频率 $f_{PWM} = f_{OSC}/400$ 。

5. PWM输出驱动

在PWM驱动时，上功率晶体管重复开启和关闭。



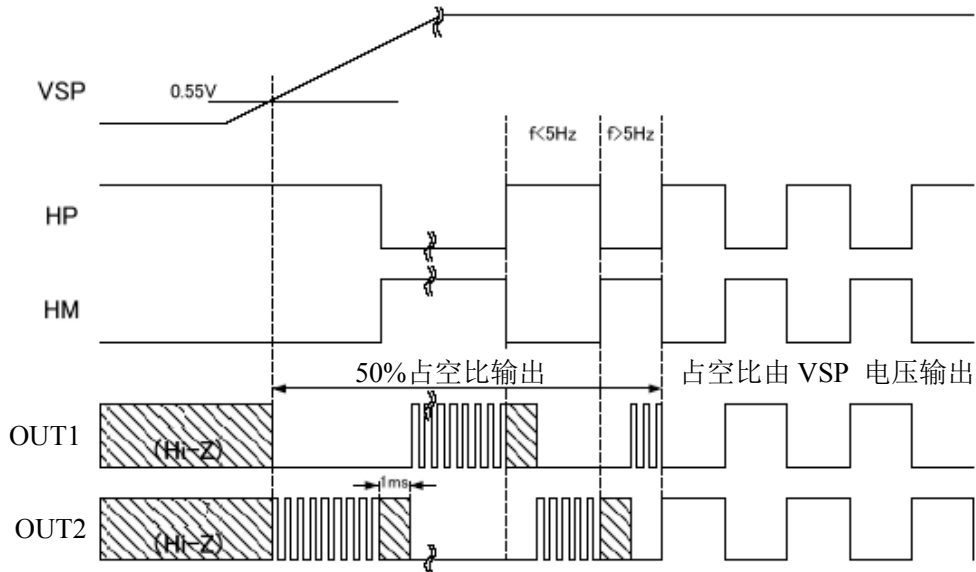
在开关相位时，功率晶体管以下指令工作。



6. 启动步骤

当VSP引脚的电压达到 $V_{AD}(L)$ 或更高时，输出开始。为了保证起动转矩，当电机转速低于5Hz(典型值)时，PWM 输出50%占空比。

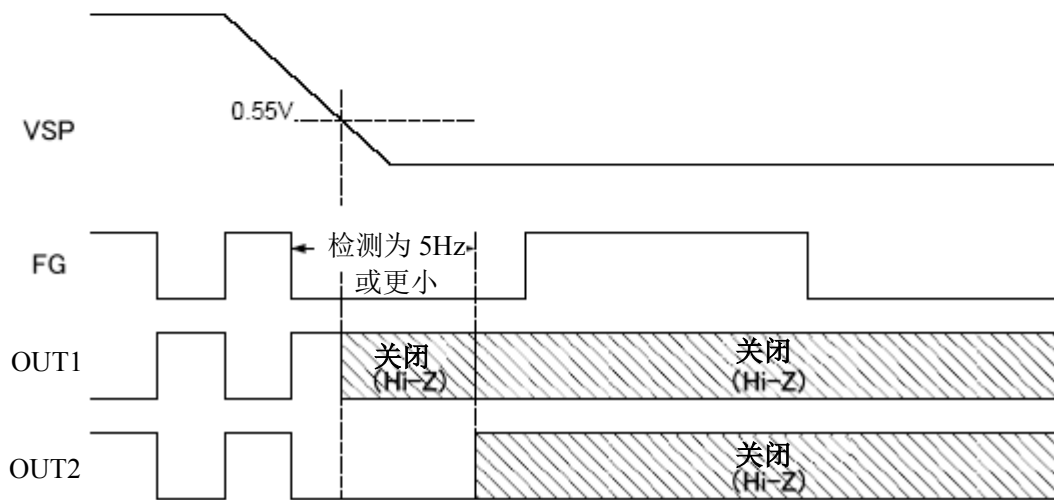
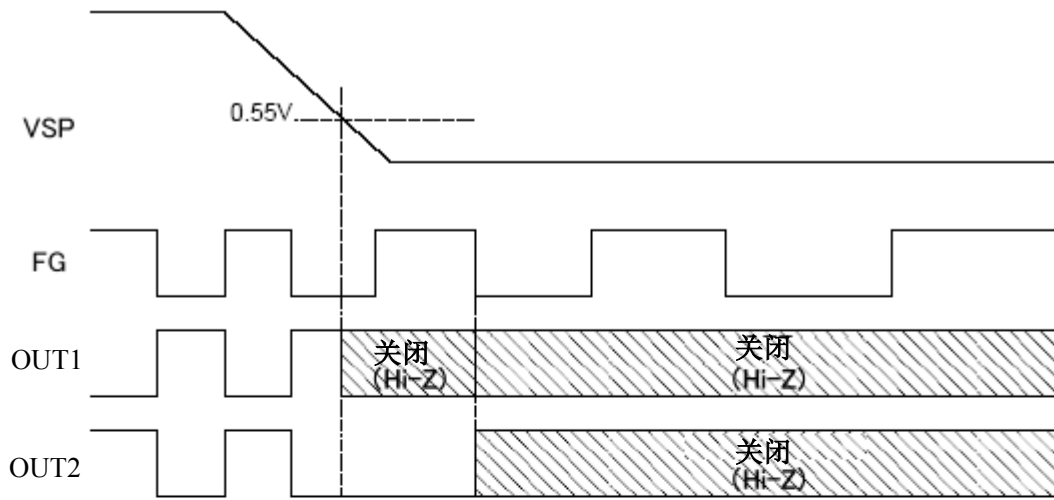
当在启动序列期间对输出相进行切换时，应插入1ms(典型值)PWM“关闭”条件，减少电源再生电流。



7. 停止

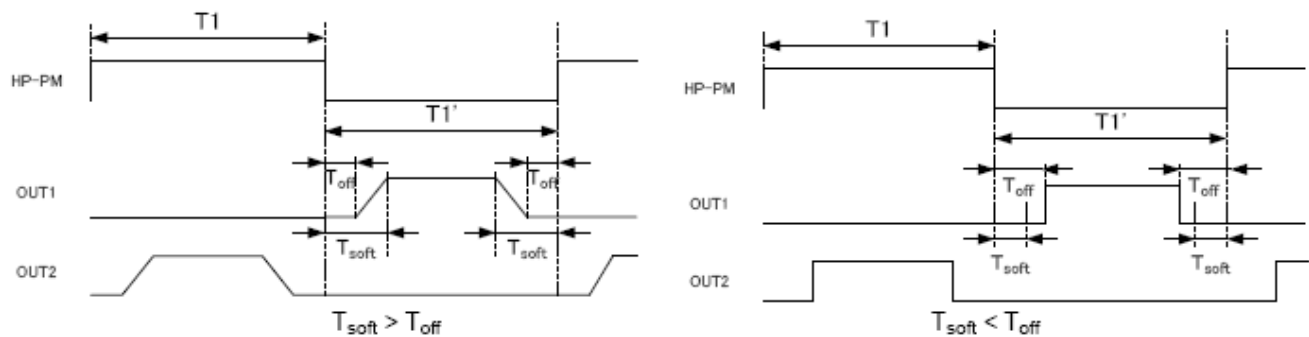
当VSP引脚电压为 $V_{AD}(L)$ 或更小时, 输出停止。

在所有输出功率晶体管关闭之前, 直到对FG信号边缘检测两次或检测频率为5Hz或更小时这段时间可定义为PWM“关闭”条件。



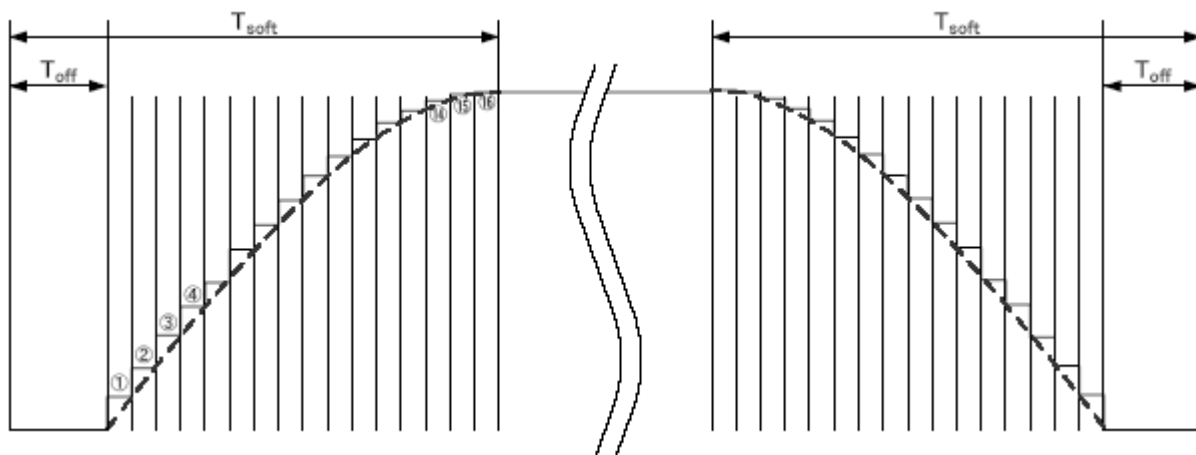
8. 软切换

在导电相位切换时，通过逐渐改变输出PWM占空比执行软切换。软切换的时间由VSOFT引脚以及VOFF引脚的电压决定。



VSOFT电压 > VOFF电压：

软切换 ($T_{\text{软}}$) 的总条件由之前的霍尔信号 (180度) 的时间和VSOFT引脚电压决定。在软切换期间，提供“关闭”条件。“关闭”条件 ($T_{\text{关}}$) 的时间由之前的霍尔信号 (180度) 和VOFF引脚电压决定。在“关闭”条件期间，功率晶体管处于PWM“关闭”模式状态。软切换除了在“关闭”条件之外的期间工作外，而且输出PWM占空比以最大16步发生变化。



VSOFT的电压 < VOFF的电压：

不具备可以改变占空的软切换操作条件，但是具备“关闭”条件。“关闭”条件 ($T_{\text{关}}$) 由之前的霍尔信号 (180度) 的时间和VOFF引脚电压决定。在“关闭”条件期间，功率晶体管是处于PWM 关闭模式状态。

尽管通过T1时间而下一个边缘未发生时，继续上次输出状态。

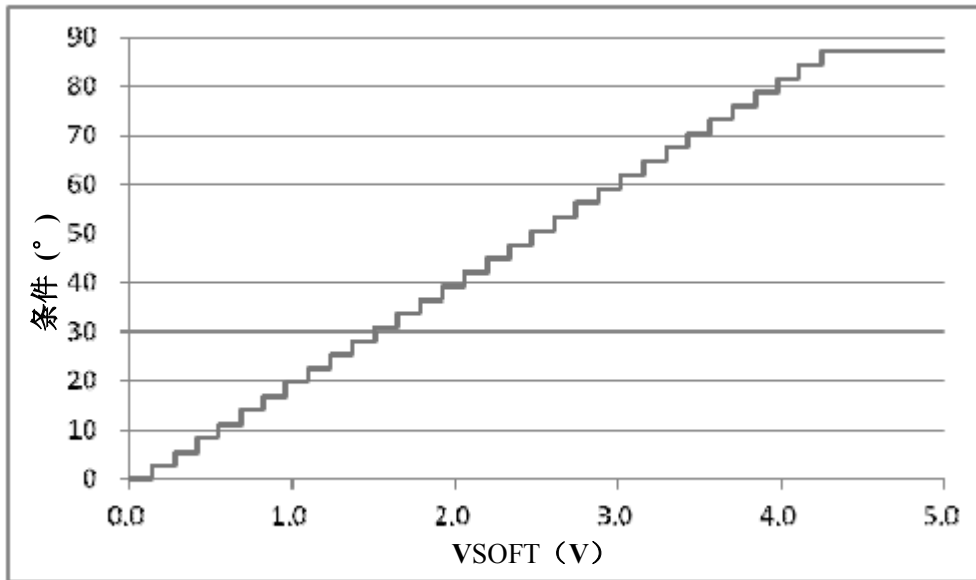
导电模式在与霍尔信号上升边缘和下降边缘中同步复位。因此，波形表示每次在霍尔信号发生偏移且处于加速/减速模式时的不连续性复位。

< VS0FT引脚电压和软切换条件之间的关系>

VS0FT = 0V → 0°

VS0FT = V_{ADC} → 87.2° (如果输入的是V_{ADC}电压或更大的电压, 应设置为87.2°。)

步骤	VS0FT (V)	条件 (°)	步骤	VS0FT (V)	条件 (°)	步骤	VS0FT (V)	条件 (°)
1	0.00	0.0	12	1.51	30.9	23	3.02	61.9
2	0.14	2.8	13	1.65	33.8	24	3.15	64.7
3	0.27	5.6	14	1.78	36.6	25	3.29	67.5
4	0.41	8.4	15	1.92	39.4	26	3.43	70.3
5	0.55	11.3	16	2.06	42.2	27	3.56	73.1
6	0.69	14.1	17	2.19	45.0	28	3.70	75.9
7	0.82	16.9	18	2.33	47.8	29	3.84	78.8
8	0.96	19.7	19	2.47	50.6	30	3.98	81.6
9	1.10	22.5	20	2.60	53.4	31	4.11	84.4
10	1.23	25.3	21	2.74	56.3	32	4.25	87.2
11	1.37	28.1	22	2.88	59.1			

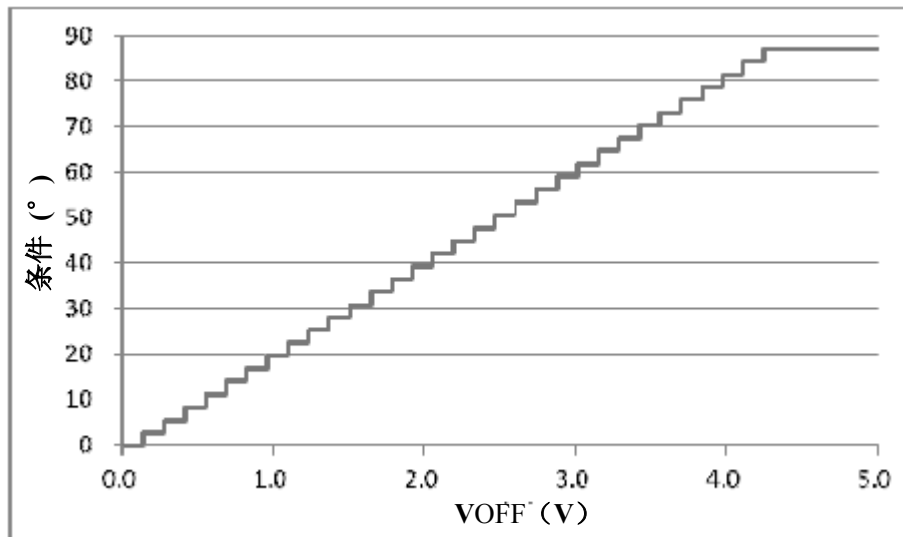


< VSOFTE引脚电压和关闭条件之间的关系>

VOFF = 0V → 0°

VOFF = V_{ADC} → 87.2° (如果输入的是V_{ADC}电压或更大的电压, 应设置为87.2°。)

步数	VOFF (V)	条件 (°)	步数	VOFF (V)	条件 (°)	步数	VOFF (V)	条件 (°)
1	0.00	0.0	12	1.51	30.9	23	3.02	61.9
2	0.14	2.8	13	1.65	33.8	24	3.15	64.7
3	0.27	5.6	14	1.78	36.6	25	3.29	67.5
4	0.41	8.4	15	1.92	39.4	26	3.43	70.3
5	0.55	11.3	16	2.06	42.2	27	3.56	73.1
6	0.69	14.1	17	2.19	45.0	28	3.70	75.9
7	0.82	16.9	18	2.33	47.8	29	3.84	78.8
8	0.96	19.7	19	2.47	50.6	30	3.98	81.6
9	1.10	22.5	20	2.60	53.4	31	4.11	84.4
10	1.23	25.3	21	2.74	56.3	32	4.25	87.2
11	1.37	28.1	22	2.88	59.1			



<PWM在软切换期间发生变化>

导电相位开关后的软切换:

逐渐从由VSP引脚电压决定的4%输出PWM 占空比向100%输出PWM占空比变化。其步的数量最多达16。

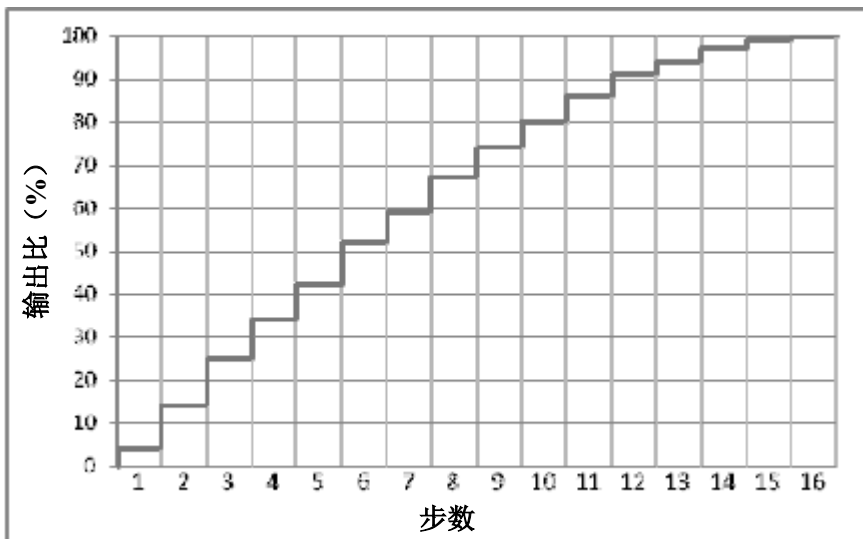
导电相位开关前的软切换:

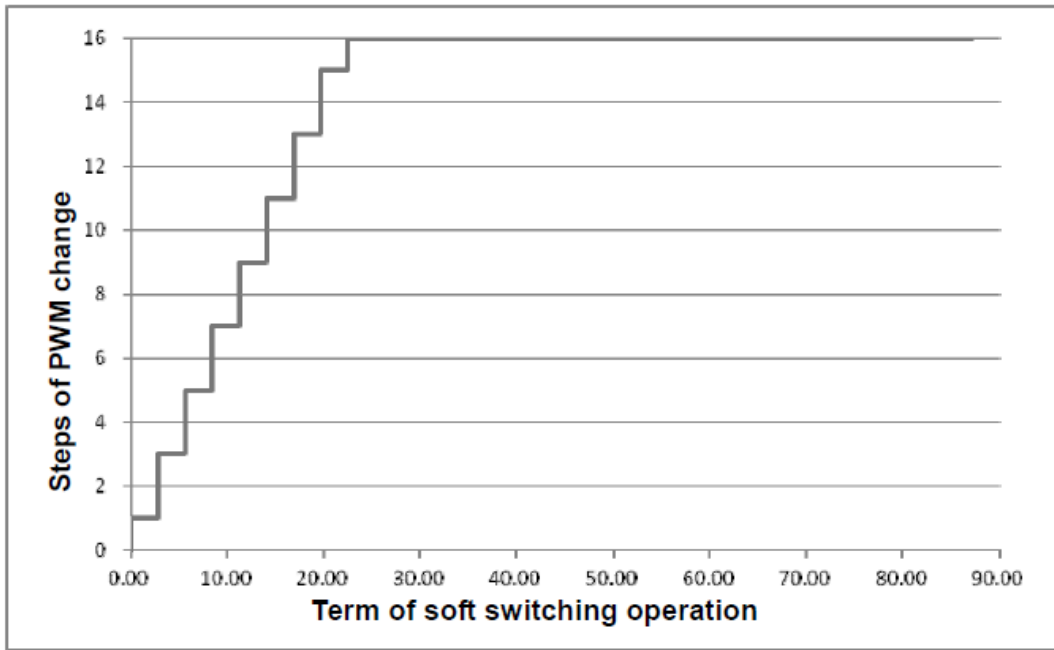
逐渐从由VSP引脚电压决定的100%输出PWM 占空比向4%输出PWM占空比变化。 其步的数量最多达16。

如果软切换操作条件是22.5°或更低，在软切换条件时，步的数量少于16。

软切换步数和输出PWM占空比之间的关系如下所示:

步数	输出比 (%)	步骤	输出比 (%)	步数	输出比 (%)
1	4	7	59	13	94
2	14	8	67	14	97
3	25	9	74	15	99
4	34	10	80	16	100
5	42	11	86		
6	52	12	91		





9. 超前角

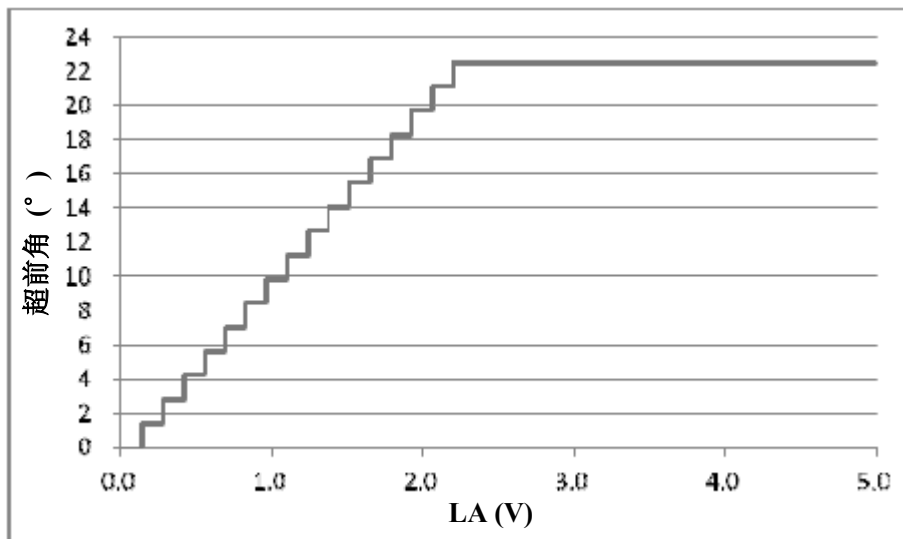
针对超前角，可以以0~22.5°的范围设置导电信号的超前角。

超前角是由LA引脚的模拟输入设置的（0~V_{ADC}的范围分为32步，只使用了下面的17步。）

LA = 0V → 超前角 0°

LA = V_{ADC} → 超前角 22.5°（如果输入电压是V_{ADC}或更大时。）

步骤	LA (V)	超前角 (°)	步骤	LA (V)	超前角 (°)	步骤	LA (V)	超前角 (°)
0	0.00	0.0	6	0.82	8.4	12	1.65	16.9
1	0.14	1.4	7	0.96	9.8	13	1.78	18.3
2	0.27	2.8	8	1.10	11.3	14	1.92	19.7
3	0.41	4.2	9	1.23	12.7	15	2.06	21.1
4	0.55	5.6	10	1.37	14.1	16	2.19	22.5
5	0.69	7.0	11	1.51	15.5			

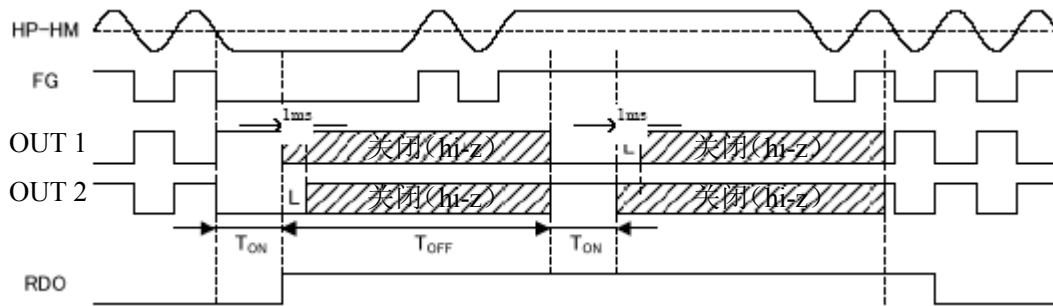


10. 锁定保护

锁定保护通过霍尔信号对电极旋转进行监控，并且在一定时间 (T_{ON}) 或更长时间无法对霍尔信号过零检测时运行。当锁定保护工作时，上输出晶体管关闭1ms (典型值)，然后所有输出功率晶体管关闭。锁定保护工作后，电机驱动恢复一定时间 (T_{OFF})。

$T_{开} = 0.4 \text{ s}$ (典型值)

$T_{关} = 4 \text{ s}$ (典型值)

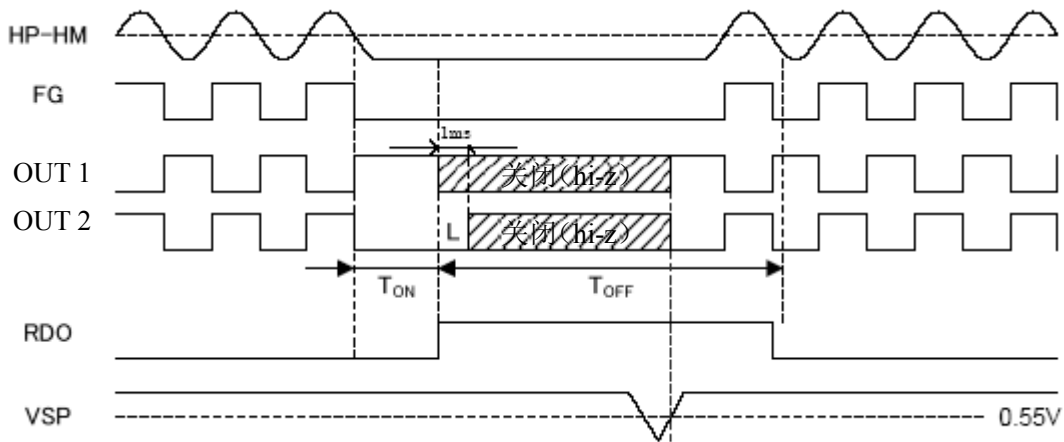


即使锁定保护正在工作时，FG也是由霍尔信号输出的。

重启时，两次检测到霍尔信号的过零，则清除锁定保护同时RDO信号输出再次降低。

11. 快速启动

在锁定保护关闭条件期间，当VSP引脚电压设置为 $V_{AD(L)}$ 或更小时，将清除锁定保护。当VS引脚再次使用的电压为 $V_{AD(L)}$ 时，电机在不等待关闭条件结束时快速重启运作。



因为VSP电压是通过A/D电路进行检测的，所以为了清除锁定保护，对于VSP响应时间 (T_{VSP}) 或更长的时间，应把VSP引脚的电压保持为 $V_{AD(L)}$ 或更小值。

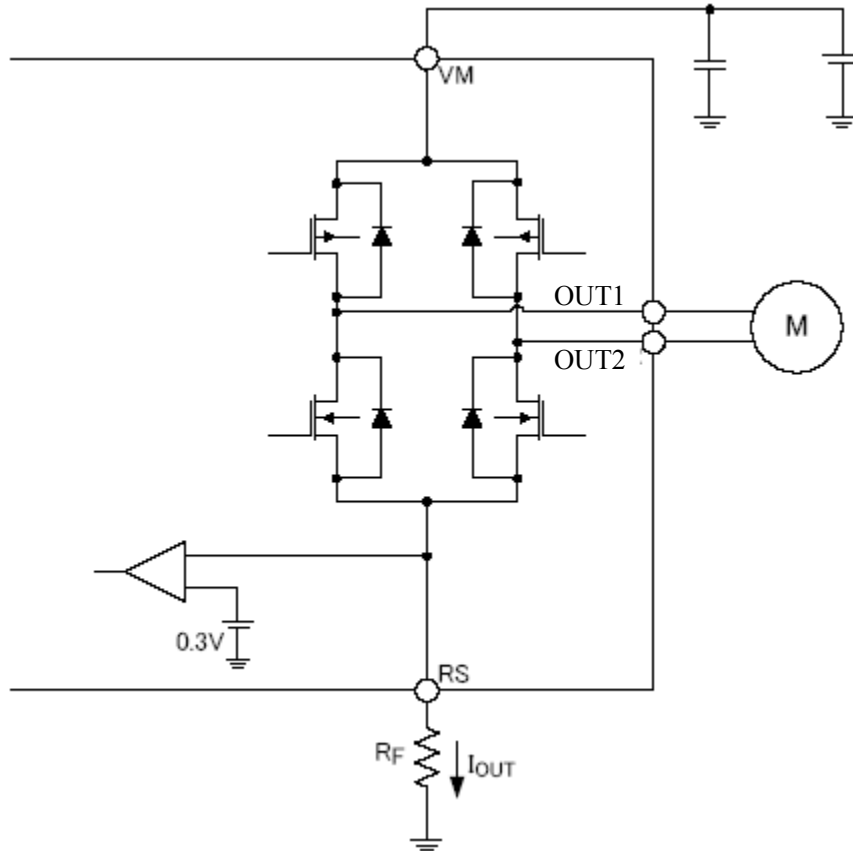
当通过 $V_{AD(L)}$ 或更大电压值为VMI引脚配置的占空比为最少时，快速启动将失效。

12. 电流限制

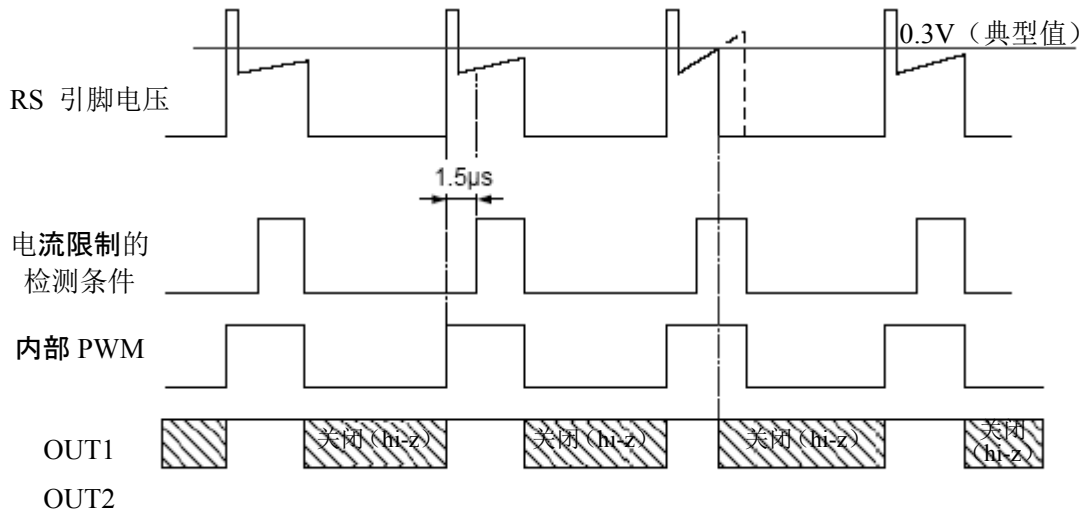
当输出电压达到电流限制检测电压 ($V_{RS} = 0.3V$ (典型值)) 时, 此功能起作用。并由电阻器 R_F 进行检测。

$$I_{OUT} = \frac{\text{过电流检测电压 } (V_{RS})}{\text{检测电阻 } (R_F)}$$

当 $R_F=0.51\Omega$ 时, $I_{OUT}=0.3V$ (典型值) $/0.51\Omega=588mA$



在电流限制运作期间, 可通过关闭上输出功率晶体管的方式把操作模式操作方式转换为PWM 关闭状态。操作在下一个PWM“开启”定时时恢复。
配置屏蔽时间, 避免由于噪声而发生故障的情况。



13. 过流保护 (ISD)

包括对输出功率晶体管电流的检测。

应对流经四个功率晶体管的每个电流进行单独检测。当电流超过检测值时，相关输出功率晶体管关闭。然后，在相关输出功率晶体管关闭后，所有输出功率晶体管停止1ms（典型值）。

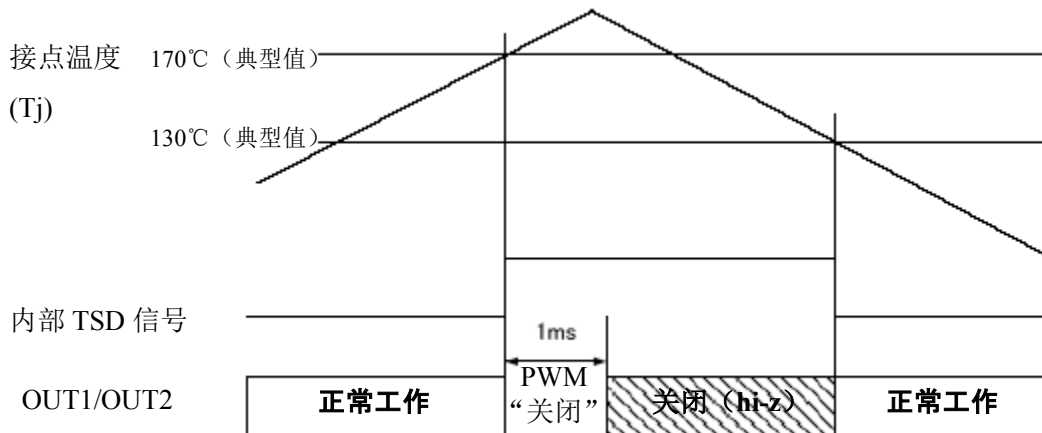
此电路中装有定时器。在检测到过流后，电机运行恢复100ms（典型值）的“关闭”时间。当过流状态持续时，过流保护重复运作。如果过流保护重复运作8次，电机不会自动恢复运行。输出功率晶体管保持关闭。为了清除这种状态，应再次使用VSP或电源。

用于过流保护的电流限制的设计目标值是2.5A。为避免嘈杂脉冲电流造成故障，应配置2 μ s（典型值）的屏蔽时间。

14. 热关机电路 (TSD)

当 T_j 增加到170 $^{\circ}$ C（典型值）或更大时，热关机电路（TSD）运作。在1ms（典型值）的PWM 关闭条件后（期间，上输出功率晶体管关闭），所有输出功率晶体管关闭。

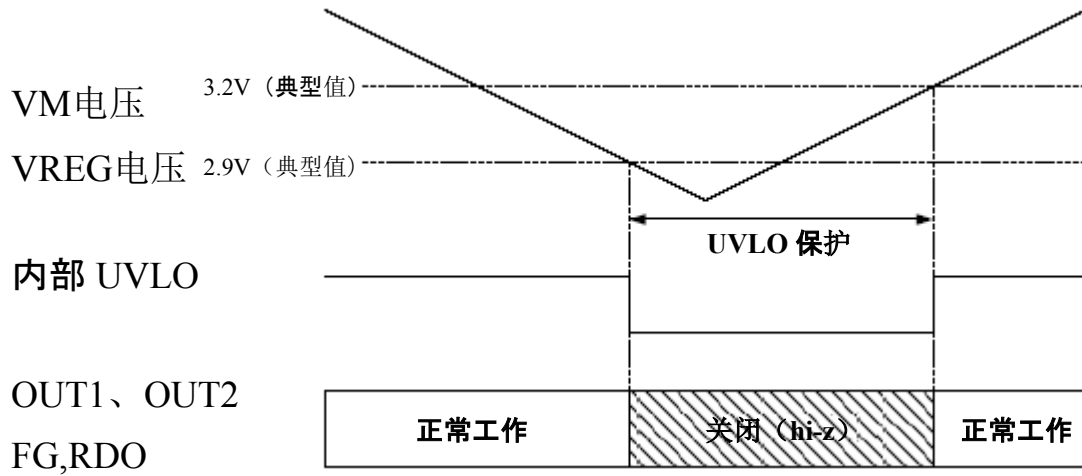
当温度下降到130 $^{\circ}$ C（典型值）或更低时，操作恢复。



15. 欠压锁定保护 (UVLO)

集成电路具备欠压锁定保护装置 (UVLO)。

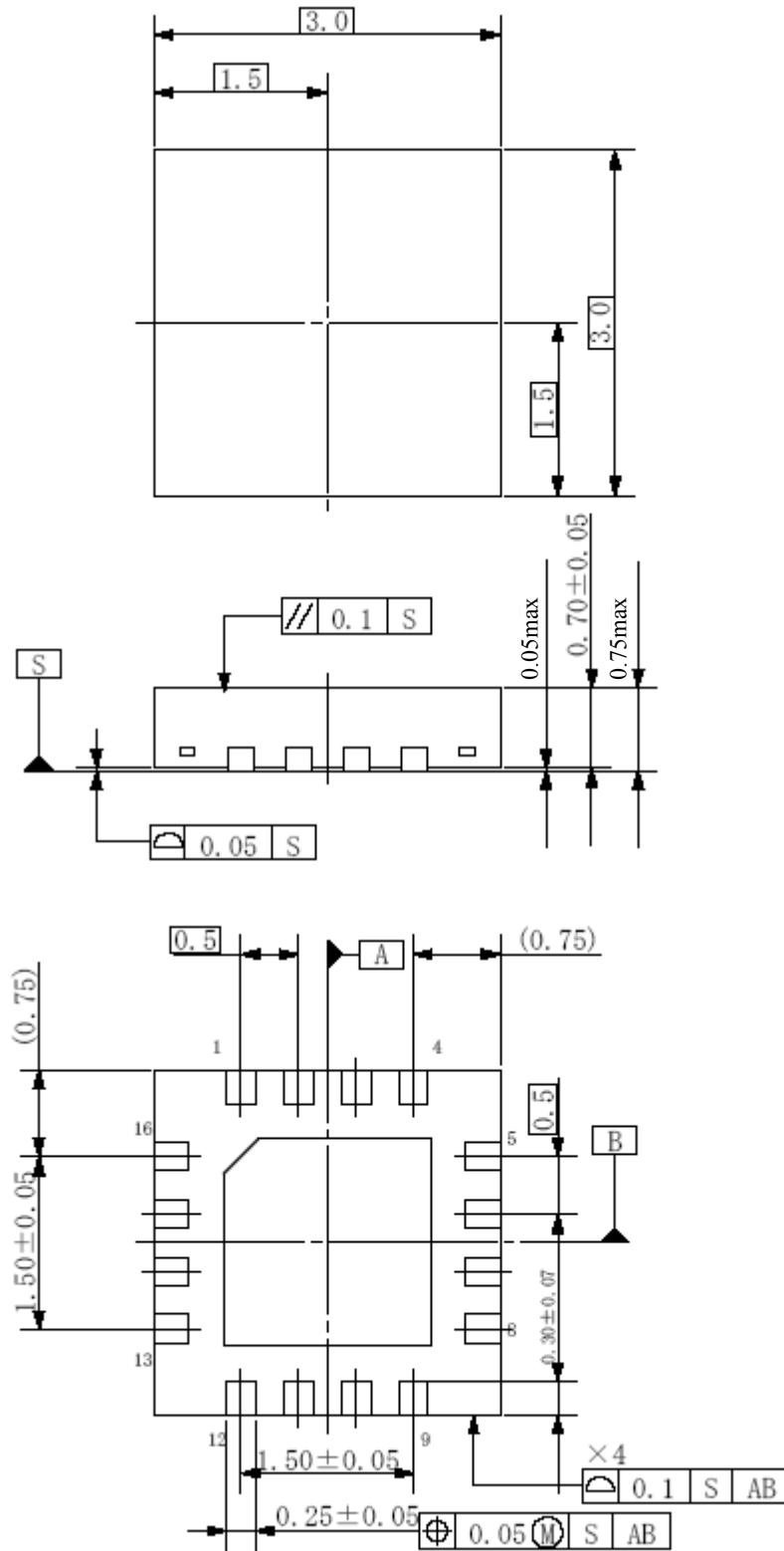
对VM电源电压和V_REG电压进行监控。当其中一个下降到2.9 V（典型值）或更低值时，即可以认为低电压或电路是闭合的。当两项的电压恢复到3.2V（典型值）或更高值时，恢复正常运行。



封装尺寸

P-WQFN16-0303-0.50-002

单位: mm



内容注意事项

1. 方块图

出于解释目的，会忽略或简化部分功能框、电路或常数。

2. 等效电路

出于解释目的，会简化等效电路图或忽略其中的一部分。

3. 时间图

出于解释目的，会简化时间图。

4. 应用电路

本文件所示应用电路仅供参考。在大规范生产设计阶段，必须进行全面评估。

东芝不因提供这些应用电路示例而授予任何工业产权许可。

5. 测试电路

测试电路中的部件仅用于获取及确认装置特性。不保证这些部件和电路能防止在应用设备中发生故障或失效。

集成电路使用注意事项

集成电路搬运注意事项

- [1] 半导体装置绝对最大额定值是一套在任何时候都不得超过的额定值。严禁超过这些额定值。
否则会造成装置击穿、损坏或退化，并因爆炸或燃烧而使人受伤。
- [2] 应使用适当的电源保险丝，保证在过电流及集成电路故障的情况下不会有太大电流持续流过。当在超过绝对最大额定值的条件下使用，接线路径不对，或者在接线或负载处产生异常脉冲噪声而造成大电流持续通过时，集成电路会被完全击穿，并导致烟雾或起火。为了尽量减小击穿时大电流流过的影响，必须进行适当的设置，例如保险丝容量、熔断时间及插入电路的位置。
- [3] 若设计包含电机线圈等有感负荷时，则应在设计中设计保护电路，防止接通电源时涌流产生的电流或者断电时反电动势产生的负电流造成装置故障或击穿。进而造成伤害、烟雾或起火。
应使用带集成电路的具有内置保护功能的稳定电源。若电源不稳定，保护功能可能不工作而造成集成电路击穿，进而造成伤害、烟雾或起火。
- [4] 严禁把装置插错方向或插入错误。
保证电源的正负极端子接线正确。
否则电流消耗或功耗会超过绝对最大额定值而造成装置击穿、损坏或变坏，并因爆炸或燃烧而使人受伤。
此外，严禁使用插错方向或插入错误的任何装置，哪怕对其施加电流只有一次。

集成电路搬运要点

(1) 过流保护电路

过流保护电路（简称限流电路）不一定能在所有情况下对集成电路进行保护。若过流保护电路在过流下工作，应立即消除过流状态。

视使用方法及使用条件而定，超过绝对最大额定值会造成过流保护电路不能正常工作或者造成集成电路在工作前击穿。此外，视使用方法及使用条件而定，若在工作后过电流继续长时间流过，集成电路会发热而造成击穿。

(2) 热关机电路

过热关机电路不一定能在所有情况下对集成电路进行保护。若过热关机电路在超温下工作，应立即消除发热状况。视使用方法及使用条件而定，超过绝对最大额定值会造成过热关机电路不能正常工作或者造成集成电路在工作前击穿。

(3) 散热设计

在使用大电流集成电路时（例如，功率放大器，调节器或驱动器），请设计适当的散热装置，保证在任何时间和情况下不会超过规定的接点温度（TJ）。这些集成电路甚至在正常使用时会发热。对于集成电路散热不足的设计，会造成集成电路特性变差或击穿。此外，在设计装置时，请考虑集成电路散热对外围部件的影响。

(4) 反动电势

当马达突然反转、停止或放慢时，由于反动电势的影响，电流会回流到马达电源。若电源的电流吸收能力小，装置的马达电源和输出引脚就会存在超过绝对最大额定值的风险。为了避免出现这种问题，在系统设计中应考虑反动电势的影响。

RESTRICTIONS ON PRODUCT USE

- Toshiba Corporation, and its subsidiaries and affiliates (collectively "TOSHIBA"), reserve the right to make changes to the information in this document, and related hardware, software and systems (collectively "Product") without notice.
- This document and any information herein may not be reproduced without prior written permission from TOSHIBA. Even with TOSHIBA's written permission, reproduction is permissible only if reproduction is without alteration/omission.
- Though TOSHIBA works continually to improve Product's quality and reliability, Product can malfunction or fail. Customers are responsible for complying with safety standards and for providing adequate designs and safeguards for their hardware, software and systems which minimize risk and avoid situations in which a malfunction or failure of Product could cause loss of human life, bodily injury or damage to property, including data loss or corruption. Before customers use the Product, create designs including the Product, or incorporate the Product into their own applications, customers must also refer to and comply with (a) the latest versions of all relevant TOSHIBA information, including without limitation, this document, the specifications, the data sheets and application notes for Product and the precautions and conditions set forth in the "TOSHIBA Semiconductor Reliability Handbook" and (b) the instructions for the application with which the Product will be used with or for. Customers are solely responsible for all aspects of their own product design or applications, including but not limited to (a) determining the appropriateness of the use of this Product in such design or applications; (b) evaluating and determining the applicability of any information contained in this document, or in charts, diagrams, programs, algorithms, sample application circuits, or any other referenced documents; and (c) validating all operating parameters for such designs and applications.
TOSHIBA ASSUMES NO LIABILITY FOR CUSTOMERS' PRODUCT DESIGN OR APPLICATIONS.
- **PRODUCT IS NEITHER INTENDED NOR WARRANTED FOR USE IN EQUIPMENTS OR SYSTEMS THAT REQUIRE EXTRAORDINARILY HIGH LEVELS OF QUALITY AND/OR RELIABILITY, AND/OR A MALFUNCTION OR FAILURE OF WHICH MAY CAUSE LOSS OF HUMAN LIFE, BODILY INJURY, SERIOUS PROPERTY DAMAGE AND/OR SERIOUS PUBLIC IMPACT ("UNINTENDED USE").** Except for specific applications as expressly stated in this document, Unintended Use includes, without limitation, equipment used in nuclear facilities, equipment used in the aerospace industry, medical equipment, equipment used for automobiles, trains, ships and other transportation, traffic signaling equipment, equipment used to control combustions or explosions, safety devices, elevators and escalators, devices related to electric power, and equipment used in finance-related fields. **IF YOU USE PRODUCT FOR UNINTENDED USE, TOSHIBA ASSUMES NO LIABILITY FOR PRODUCT.** For details, please contact your TOSHIBA sales representative.
- Do not disassemble, analyze, reverse-engineer, alter, modify, translate or copy Product, whether in whole or in part.
- Product shall not be used for or incorporated into any products or systems whose manufacture, use, or sale is prohibited under any applicable laws or regulations.
- The information contained herein is presented only as guidance for Product use. No responsibility is assumed by TOSHIBA for any infringement of patents or any other intellectual property rights of third parties that may result from the use of Product. No license to any intellectual property right is granted by this document, whether express or implied, by estoppel or otherwise.
- **ABSENT A WRITTEN SIGNED AGREEMENT, EXCEPT AS PROVIDED IN THE RELEVANT TERMS AND CONDITIONS OF SALE FOR PRODUCT, AND TO THE MAXIMUM EXTENT ALLOWABLE BY LAW, TOSHIBA (1) ASSUMES NO LIABILITY WHATSOEVER, INCLUDING WITHOUT LIMITATION, INDIRECT, CONSEQUENTIAL, SPECIAL, OR INCIDENTAL DAMAGES OR LOSS, INCLUDING WITHOUT LIMITATION, LOSS OF PROFITS, LOSS OF OPPORTUNITIES, BUSINESS INTERRUPTION AND LOSS OF DATA, AND (2) DISCLAIMS ANY AND ALL EXPRESS OR IMPLIED WARRANTIES AND CONDITIONS RELATED TO SALE, USE OF PRODUCT, OR INFORMATION, INCLUDING WARRANTIES OR CONDITIONS OF MERCHANTABILITY, FITNESS FOR A PARTICULAR PURPOSE, ACCURACY OF INFORMATION, OR NONINFRINGEMENT.**
- Do not use or otherwise make available Product or related software or technology for any military purposes, including without limitation, for the design, development, use, stockpiling or manufacturing of nuclear, chemical, or biological weapons or missile technology products (mass destruction weapons). Product and related software and technology may be controlled under the applicable export laws and regulations including, without limitation, the Japanese Foreign Exchange and Foreign Trade Law and the U.S. Export Administration Regulations. Export and re-export of Product or related software or technology are strictly prohibited except in compliance with all applicable export laws and regulations.
- Please contact your TOSHIBA sales representative for details as to environmental matters such as the RoHS compatibility of Product. Please use Product in compliance with all applicable laws and regulations that regulate the inclusion or use of controlled substances, including without limitation, the EU RoHS Directive. **TOSHIBA ASSUMES NO LIABILITY FOR DAMAGES OR LOSSES OCCURRING AS A RESULT OF NONCOMPLIANCE WITH APPLICABLE LAWS AND REGULATIONS.**