

# 译文

## TB6568KQ

本资料是为了参考的目的由原始文档翻译而来。  
使用本资料时，请务必确认原始文档关联的最新  
信息，并遵守其相关指示。

原本：“TB6568KQ” 2009-08-11

翻译日:2014-01-15

**TOSHIBA CORPORATION**

**Semiconductor & Storage Products Company**

东芝 Bi-CMOS 单晶硅集成电路

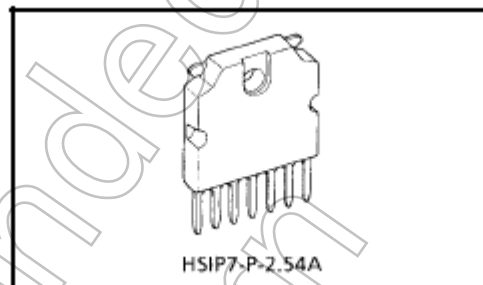
# TB6568KQ

## 全桥直流电机驱动器集成电路

TB6568KQ 是一种全桥直流电机驱动器集成电路，其输出功率晶体管采用金属氧化物半导体工艺。

该低导通电阻金属氧化物半导体工艺与 PWM 控制装置，可启动驱动直流电动机，热效率高。

通过 IN1 与 IN2，可选择四种工作模式：顺时针方向(CW)、逆时针方向 (CCW)、短路制动与停止。



重量：2.2g（典型）

### 特点

- 电源电压：50V（最高）
- 输出电流：3A（最大）
- 输出导通电阻：0.55Ω（典型）
- PWM 控制
- 顺时针方向/逆时针方向/短路制动/停止模式
- 过流关机回路（ISD）
- 过电压关机电路（VSD）
- 热关机电路（TSD）
- 欠电压锁定电路（UVLO）
- 防止出现直通电流的停滞时间

注：以下条件适用于可焊性：

关于可焊性，需确认以下条件。

(1) 使用 Sn-37Pb 焊锡槽

- 焊锡槽温度：230°C
- 浸渍时间：5sec
- 次数：一次
- 使用 R 型焊剂

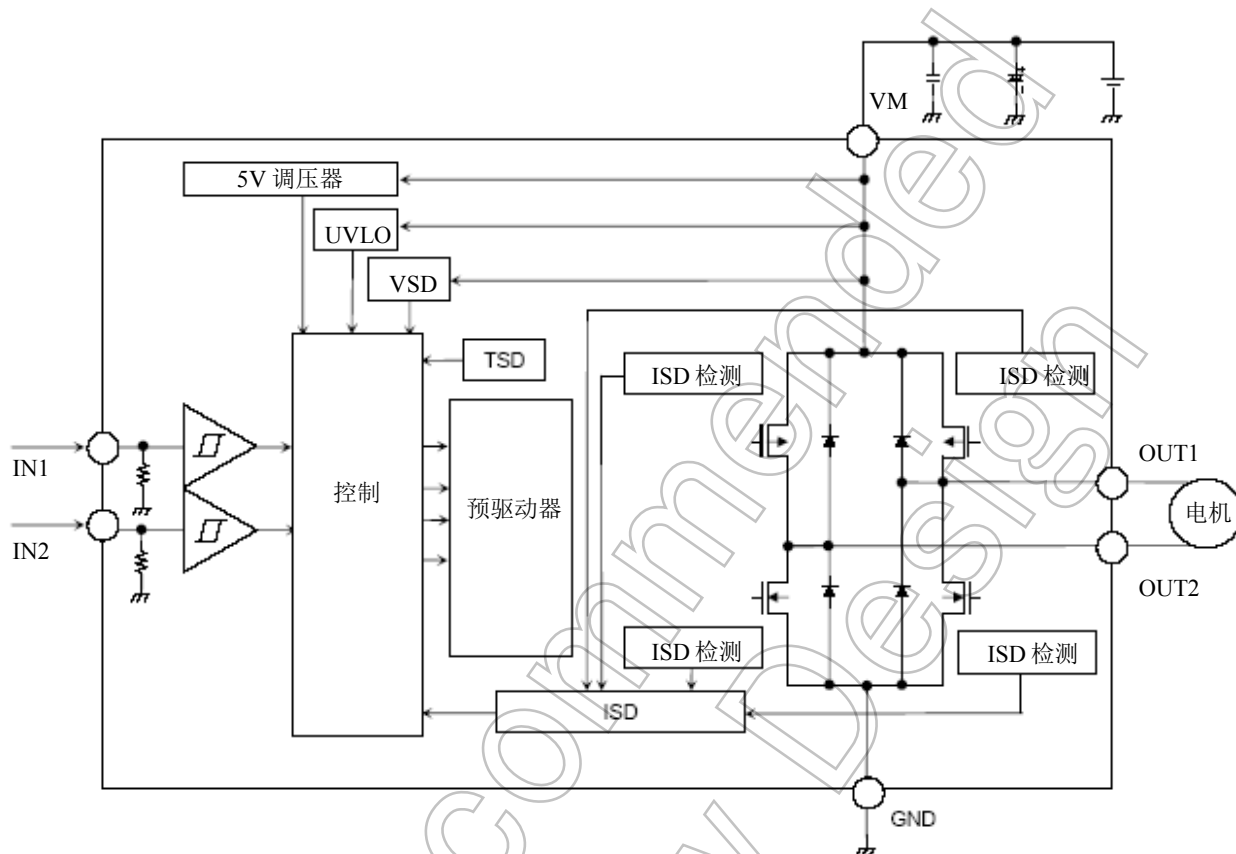
(2) 使用 Sn-3.0Ag-0.5Cu 焊锡槽

- 焊锡槽温度：245°C
- 浸渍时间：5sec
- 次数：一次
- 使用 R 型焊剂

方块图（应用电路示例）

本文件所示应用电路仅供参考。在批量生产设计阶段，必须进行全面评估。

东芝不因提供这些应用电路示例而授予任何工业产权许可。



引脚功能

引脚编号	引脚名称	功能描述
1	IN1	控制信号输入引脚 1
2	IN2	控制信号输入引脚 2
3	OUT1	输出引脚 1
4	GND	接地引脚
5	OUT2	输出引脚 2
6	N.C.	无连接
7	VM	电源电压引脚

绝对最大额定值 (注) ( $T_a = 25^\circ\text{C}$ )

特性	符号	额定值	单位
电源电压	VM	50	V
输出电压	$V_o$	50	V
输出电流	$I_o$ (peak)	3	A
输入电压	$V_{IN}$	-0.3 至 5.5	V
功耗	$P_D$	1.25 (注 1)	W
工作温度	$T_{opr}$	-40 至 85	$^\circ\text{C}$
贮存温度	$T_{stg}$	-55 至 150	$^\circ\text{C}$

注： 半导体装置绝对最大额定值为一组在任何时候都不得超过的额定值。严禁超过这些额定值，否则会造成装置击穿、损坏或退化，并因爆炸或燃烧而使人受伤。  
在使用 TB6568KQ 时，不得超出规定的工作范围。

注 1： 无散热片

## 工作范围

特性	符号	额定值	单位
电源电压	$VM_{opr}$	10 至 45	V
PWM 频率	$f_{PWM}$	最高可达 100	kHz
输出电流	$I_o$ (Ave.)	最高可达 1.5 (注 2) (仅供参考)	A

注 2：  $T_a = 25^\circ\text{C}$ ，TB6568KQ 安装在印刷电路板 ( $70 \times 50 \times 1.6$  (mm)，双面，铜厚度：50 $\mu\text{m}$ ，铜尺寸：67%)，无散热片。

\*： 平均输出电流应随环境温度等使用条件、有无散热片、以及集成电路安装方法的不同而增大或减小。使用该平均输出电流，以确保不超过该  $150^\circ\text{C}$  的结温 ( $T_j$ ) 并不超过绝对最大输出电流额定值 3A。

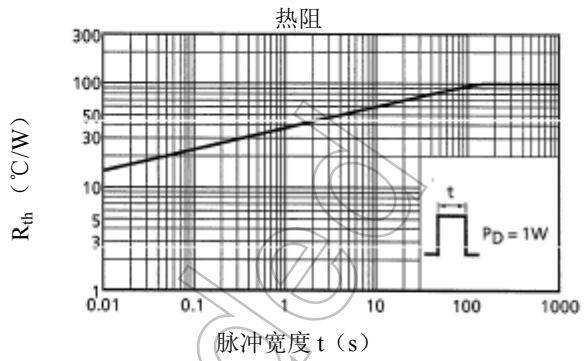
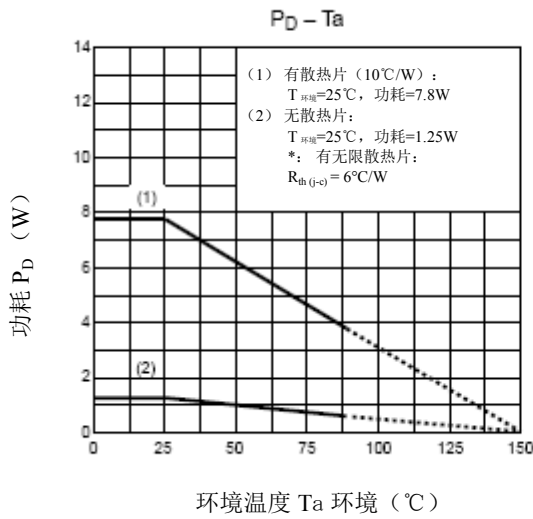
\*\*： 将位于 TB6568KQ 背面上的金属板连接至散热片，可改善 TB6568KQ 的散热能力。在进行电路板布局设计时，请考虑散热效率。

此外，该金属板与该 TB6568KQ 之间存在电气连接；因此，必须确保其始终处于对地绝缘或短路状态。

电气特性 (Ta=25°C, VM=24V, 除非另有规定)

特性		符号	测试条件	最小	典型	最大	单位
电源电流		$I_{CC1}$	停止模式	-	2.5	8	mA
		$I_{CC2}$	顺时针方向/逆时针方向模式	-	2.5	8	
		$I_{CC3}$	短路制动模式	-	2.5	8	
控制电路 IN1引脚、 IN2引脚	输入电压	$V_{INH}$		2	-	5.5	V
		$V_{INL}$		0	-	0.8	
	滞后电压	$V_{IN(HYS)}$		-	0.4	-	
	输入电流	$I_{INH}$	$V_{IN}=5V$	-	50	75	$\mu A$
$I_{INL}$		$V_{IN}=0V$	-	-	5		
PWM频率		$f_{PWM}$	负荷: 50%	-	100	-	kHz
PWM最小脉冲宽度		$f_{PWM(TW)}$	(所给出的值仅供参考)	1	-	-	$\mu s$
输出导通电阻		$R_{ON(U+L)}$	$I_O=3A$	-	0.55	0.9	$\Omega$
输出泄漏电流		$I_L(U)$	$V_M=50V, V_{OUT}=0V$	-2	-	-	$\mu A$
		$I_L(L)$	$V_M=V_{OUT}=50V$	-	-	2	
二极管导通电压		$V_F(U)$	$I_O=3A$	-	1.3	1.7	V
		$V_F(L)$	$I_O=-3A$	-	1.3	1.7	

热性能特征



I/O 等效电路

出于解释目的, 可能简化等效电路图或忽略其中的一部分。

引脚编号	I/O 信号	I/O 内部电路
IN1 (1) IN2 (2)	Digital input L: 0.8 V (max) H: 2 V (min)	
OUT1 (3) OUT2 (5) GND (4) VM (7)	工作电源电压范围 VM=10 至 45V	

## 功能描述

出于解释目的，可能简化等效电路图或忽略其中的一部分。

出于解释目的，可能简化时间图。

### 1. 输入/输出功能表

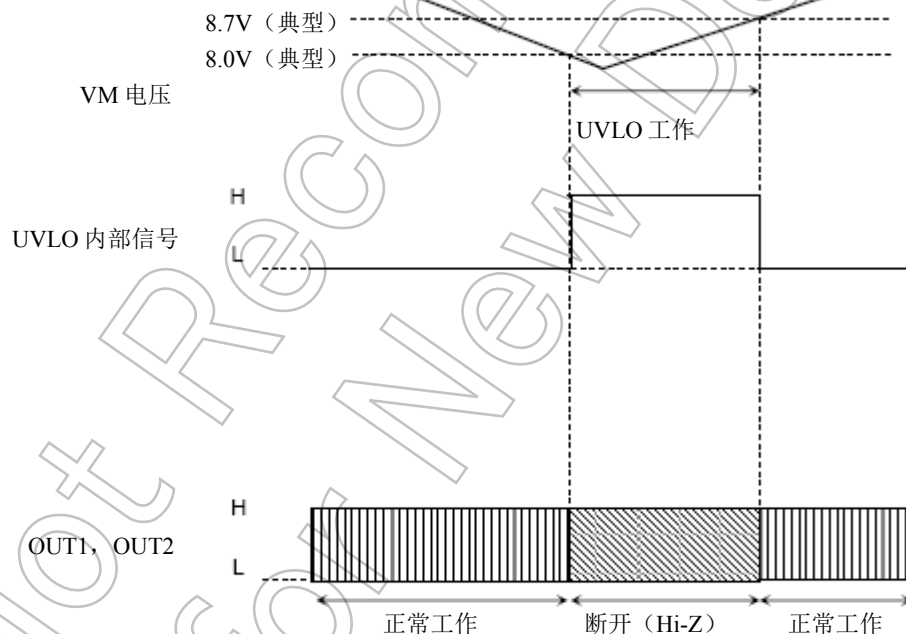
输入		输出		
IN1	IN2	OUT1	OUT2	模式
H	H	L	L	短路制动
L	H	L	H	顺时针/逆时针
H	L	H	L	逆时针方向/顺时针方向
L	L	断开 (Hi-Z)		停机 (由过热关机/过电流检测解除所导致)

### 2. 欠电压锁定电路 (UVLO)

TB6568KQ 带有一个欠电压锁定电路。如果供电电压下降到 8V (典型) 以下，则所有输出晶体管随即被关闭 (Hi-Z)。

该低电压锁定电路有一个 0.7V (典型) 的滞后现象；因此 TB 6568KQ 可在 8.7V (典型) 时恢复正常运行。

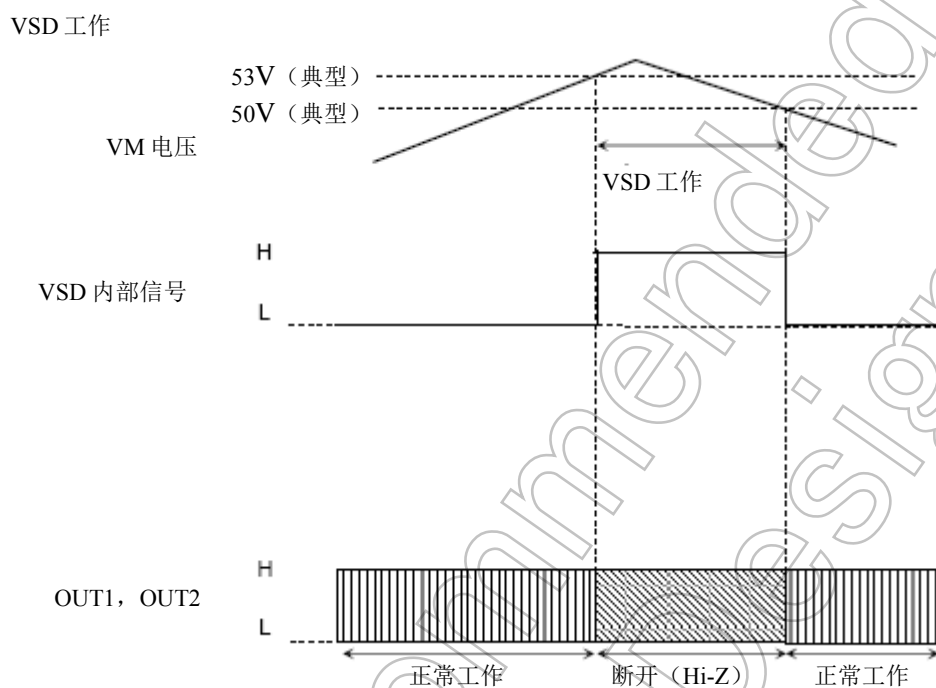
UVLO 工作



### 3. 过电压关机电路 (VSD)

TB6568KQ 带有一个过电压关机电路。在供电电压超过 53V (典型) 时, 所有输出晶体管即被关闭 (Hi-Z)。

该过电压关机电路有一个 3V (典型) 的滞后现象; 因此 TB 6568KQ 可在 50V (典型) 时恢复原状。



注: 一旦超过该绝对最高电压额定值, 该过电压关机电路即被启动。注意该电路仅为辅助性质, 不一定能为该集成电路提供针对任何类型损伤的完美防护。

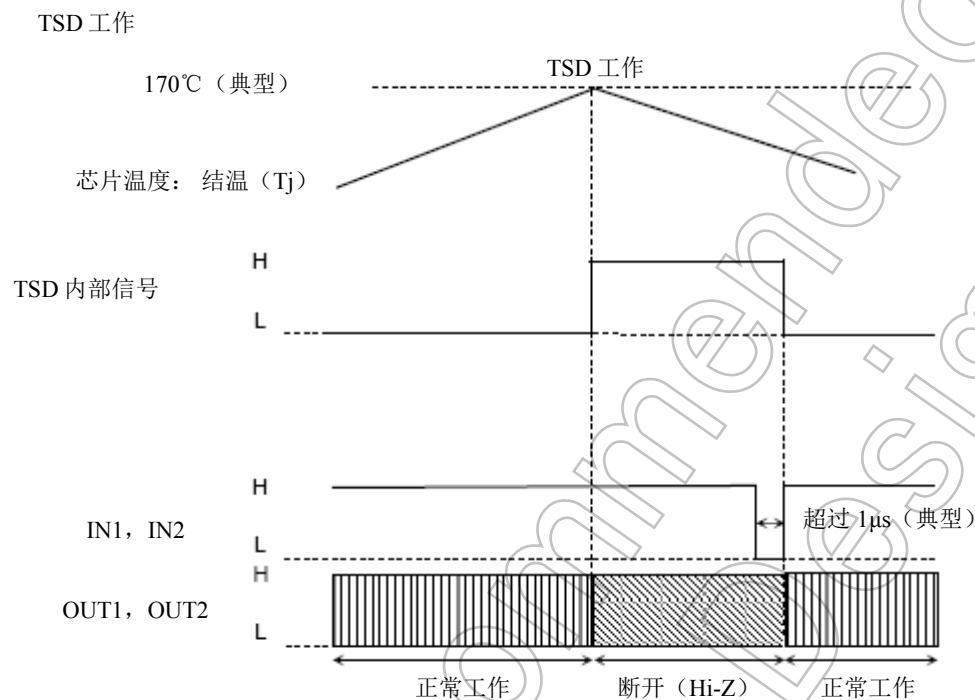


#### 4. 热关机电路 (TSD)

TB6568KQ 带有一个过热关机电路。如果结温 ( $T_j$ ) 超过  $170^\circ\text{C}$  (典型), 则所有输出晶体管即被关闭 (Hi-Z)。

在输入 1 引脚与输入 2 引脚均被低电平驱动时, 关机状态即被解除, TB6568KQ 恢复正常运行。

过热关机= $170^\circ\text{C}$  (典型)



注: 一旦结温 ( $T_j$ ) 超过额定温度 ( $150^\circ\text{C}$ ), 过热关机电路即被启动。注意该电路仅为辅助性质, 不一定能为该集成电路提供针对任何类型损伤的完美防护。

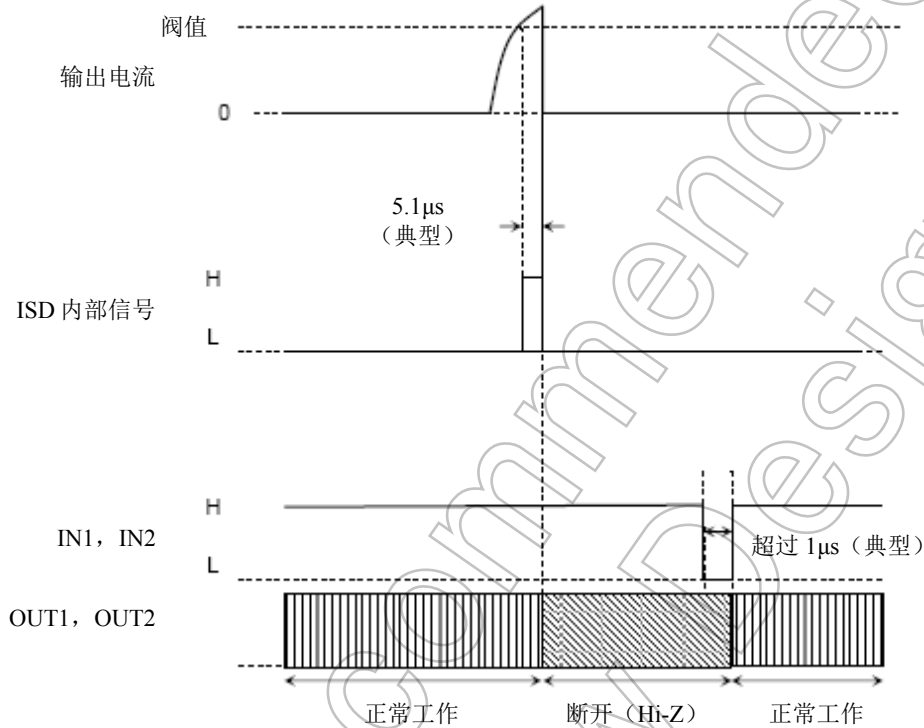
## 5. 过电流关机电路 (ISD)

TB6568KQ 带有过电流关机电路 (ISD)，该电路可对流经四个输出功率晶体管的电流进行监测。

该阈值电流的范围为 3A 至 6A。如果任一过电流检测电路检测到持续时间长于  $5.1\mu\text{s}$  (典型) 的过电流 (该持续时间为预定检测时间)，则所有输出晶体管即被关闭并进入高阻态。

在 IN1 引脚与 IN2 引脚均被低电平驱动时，关机状态即被解除，TB6568KQ 恢复正常运行。

过电流检测工作



注：一旦超过该绝对最高电压额定值，该 ISD 即被启动。注意该电路仅为辅助性质，不一定能为该集成电路提供针对 (由电源故障、接地故障、负荷短路等因素形成过电流所导致的) 任何类型损伤的完美防护。

6. PWM 控制

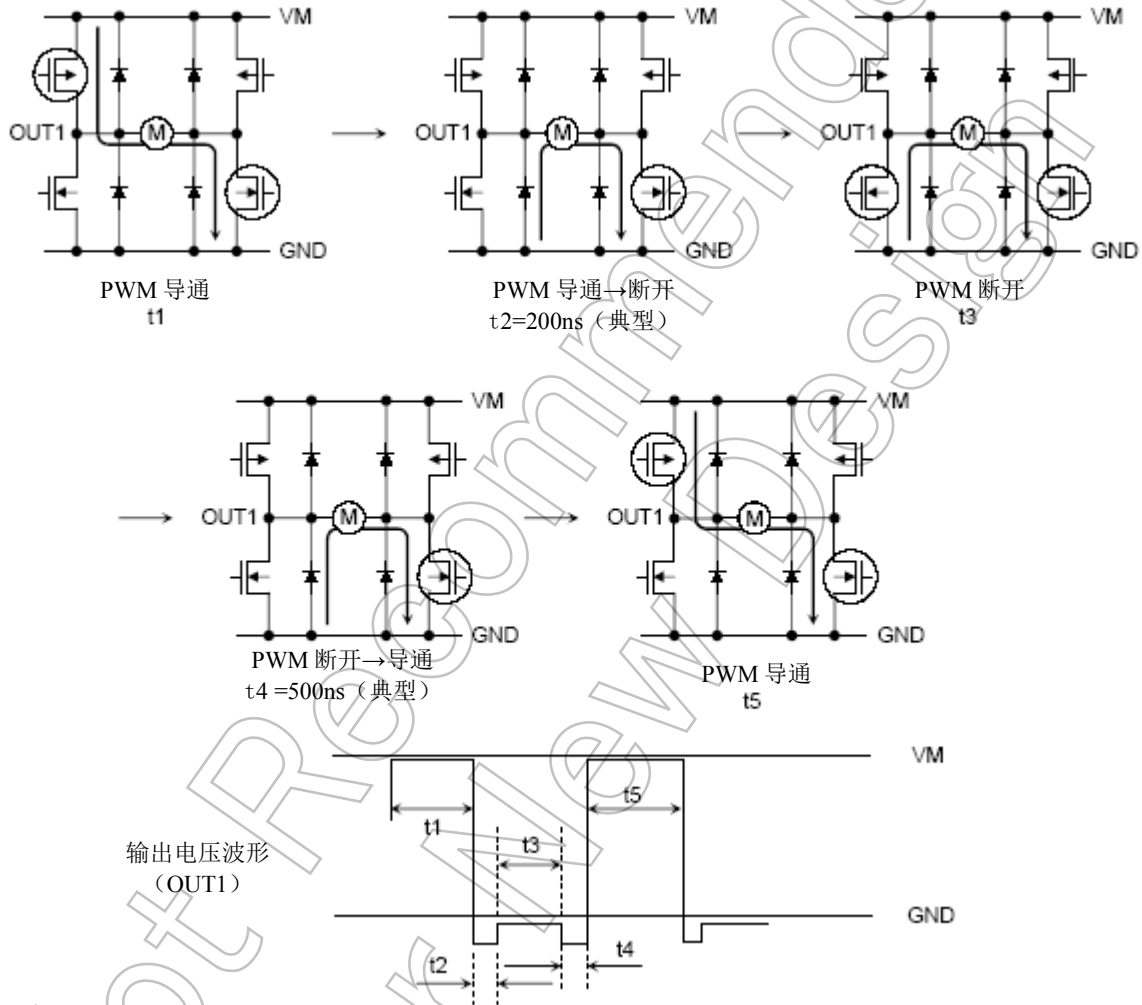
通过 IN1 与 IN2 引脚实现的开关输入，可启动电机驱动器的 PWM 控制装置。

在电动驱动装置受控于 PWM 输入时，TB6568KQ 可在正常工作模式与制动模式之间交替重复工作。

为防止上下功率晶体管同时启动导致输出电路中出现直通电流，在该上下功率晶体管在之开/关之间切换时，会以内部方式生成停滞时间。

这样，就无需以外外部方式插入断开时间；因此 PWM 控制连同同步整流随即被启动。

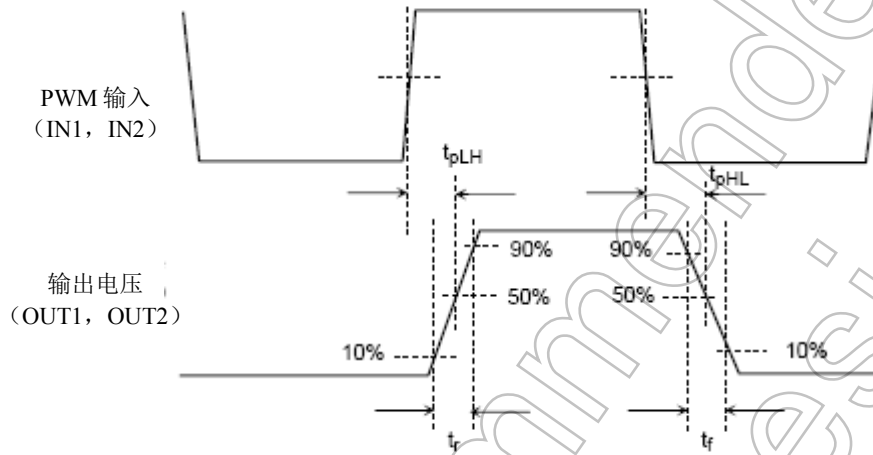
注意由于内部所生成的停滞时间的缘故，在发生 CW 与 CCW、以及 CW(CCW)与短路制动等工作模式间的切换时，无需再次从外部插入断开时间。



## 7. 输出电路

OUT1 引脚与 OUT2 引脚所配备的输出晶体管的开关特性，如以下所示：

特性	值	单位
$t_{pLH}$	650 (典型)	ns
$t_{pHL}$	450 (典型)	
$t_r$	90 (典型)	
$t_f$	130 (典型)	



Not Recommended for New Design



## 内容注意事项

### 1. 方块图

出于解释目的，可能忽略或简化部分功能块、电路或常数。

### 2. 等效电路

出于解释目的，可能简化等效电路图或忽略其中的一部分。

### 3. 时间图

出于解释目的，可能简化时间图。

### 4. 应用回路

本文件所示应用电路仅供参考。在大规范生产设计阶段，必须进行全面评估。

东芝不因提供这些应用电路示例而授予任何工业产权许可。

### 5. 测试回路

测试回路中的部件仅用于获取及确认装置特性。不保证这些部件和电路能防止在应用设备中发生故障或失效。

## 集成电路使用注意事项

### 集成电路搬运注意事项

- (1) 半导体装置绝对最大额定值为一套在任何时候都不得超过的额定值。严禁超过这些额定值。否则会造成装置击穿、损坏或退化，并因爆炸或燃烧而使人受伤。
- (2) 应使用适当的电源保险丝，保证在过电流及集成电路故障的情况下不会有太大电流持续流过。当在超过绝对最大额定值的条件下使用，接线电路不对，或者在接线或负载处产生异常脉冲噪声而造成大电流持续通过时，集成电路会被完全击穿，并导致烟雾或起火。为了尽量减小击穿时大电流流过的影响，必须进行适当的设置，例如保险丝容量、熔断时间及插入电路的位置。
- (3) 若您的设计包括马达线圈等有感负荷，则应在设计中包含保护电路，防止上电时涌流产生的电流或者断电时反电动势产生的负电流造成装置故障或击穿。进而造成伤害、烟雾或起火。应使用带集成电路的具有内置保护功能的稳定电源。若电源不稳定，保护功能可能不工作而造成集成电路击穿，进而造成伤害、烟雾或起火。
- (4) 严禁装置插错方向或插入错误。  
保证电源的正负极端子接线正确。  
否则电流消耗或功耗会超过绝对最大额定值而造成装置击穿、损坏或变坏，并因爆炸或燃烧而使人受伤。  
此外，严禁使用插错方向或插入错误的任何装置，哪怕对其施加电流只有一次。

## 集成电路搬运要点

### (1) 过流保护电路

过流保护电路（简称限流电路）不一定能在所有情况下对集成电路进行保护。若过流保护电路在过流下工作，应立即消除过流状态。

视使用方法及使用条件而定，超过绝对最大额定值会造成过流保护电路不能正常工作或者造成集成电路在工作前击穿。此外，视使用方法及使用条件而定，若在工作后过电流继续长时间流过，集成电路会发热而造成击穿。

### (2) 热关机电路

热关机电路不一定能在所有情况下对集成电路进行保护。若热关机电路在超温下工作，应立即消除发热状况。视使用方法及使用条件而定，超过绝对最大额定值会造成热关机电路不能正常工作或者造成集成电路在工作前击穿。

### (3) 散热设计

在使用大电流集成电路时（例如，功率放大器，调节器或驱动器），请设计适当的散热装置，保证在任何时间和情况下不会超过规定的接点温度（T<sub>J</sub>）。这些集成电路甚至在正常使用时会发热。对于集成电路散热不足的设计，会造成集成电路特性变差或击穿。此外，在设计装置时，请考虑集成电路散热对外围部件的影响。

### (4) 反电动势

当马达突然反转、停止或放慢时，由于反电动势的影响，电流会回流到马达电源。如果电源的电流吸收能力比较小，则超过最大额定值的情况可能会对该装置电机的各供电与输出引脚造成影响。为了避免出现这种问题，在系统设计中应考虑反电动势的影响。

## RESTRICTIONS ON PRODUCT USE

- Toshiba Corporation, and its subsidiaries and affiliates (collectively "TOSHIBA"), reserve the right to make changes to the information in this document, and related hardware, software and systems (collectively "Product") without notice.
- This document and any information herein may not be reproduced without prior written permission from TOSHIBA. Even with TOSHIBA's written permission, reproduction is permissible only if reproduction is without alteration/omission.
- Though TOSHIBA works continually to improve Product's quality and reliability, Product can malfunction or fail. Customers are responsible for complying with safety standards and for providing adequate designs and safeguards for their hardware, software and systems which minimize risk and avoid situations in which a malfunction or failure of Product could cause loss of human life, bodily injury or damage to property, including data loss or corruption. Before creating and producing designs and using, customers must also refer to and comply with (a) the latest versions of all relevant TOSHIBA information, including without limitation, this document, the specifications, the data sheets and application notes for Product and the precautions and conditions set forth in the "TOSHIBA Semiconductor Reliability Handbook" and (b) the instructions for the application that Product will be used with or for. Customers are solely responsible for all aspects of their own product design or applications, including but not limited to (a) determining the appropriateness of the use of this Product in such design or applications; (b) evaluating and determining the applicability of any information contained in this document, or in charts, diagrams, programs, algorithms, sample application circuits, or any other referenced documents; and (c) validating all operating parameters for such designs and applications. **TOSHIBA ASSUMES NO LIABILITY FOR CUSTOMERS' PRODUCT DESIGN OR APPLICATIONS.**
- Product is intended for use in general electronics applications (e.g., computers, personal equipment, office equipment, measuring equipment, industrial robots and home electronics appliances) or for specific applications as expressly stated in this document. Product is neither intended nor warranted for use in equipment or systems that require extraordinarily high levels of quality and/or reliability and/or a malfunction or failure of which may cause loss of human life, bodily injury, serious property damage or serious public impact ("Unintended Use"). Unintended Use includes, without limitation, equipment used in nuclear facilities, equipment used in the aerospace industry, medical equipment, equipment used for automobiles, trains, ships and other transportation, traffic signaling equipment, equipment used to control combustions or explosions, safety devices, elevators and escalators, devices related to electric power, and equipment used in finance-related fields. Do not use Product for Unintended Use unless specifically permitted in this document.
- Do not disassemble, analyze, reverse-engineer, alter, modify, translate or copy Product, whether in whole or in part.
- Product shall not be used for or incorporated into any products or systems whose manufacture, use, or sale is prohibited under any applicable laws or regulations.
- The information contained herein is presented only as guidance for Product use. No responsibility is assumed by TOSHIBA for any infringement of patents or any other intellectual property rights of third parties that may result from the use of Product. No license to any intellectual property right is granted by this document, whether express or implied, by estoppel or otherwise.
- **ABSENT A WRITTEN SIGNED AGREEMENT, EXCEPT AS PROVIDED IN THE RELEVANT TERMS AND CONDITIONS OF SALE FOR PRODUCT, AND TO THE MAXIMUM EXTENT ALLOWABLE BY LAW, TOSHIBA (1) ASSUMES NO LIABILITY WHATSOEVER, INCLUDING WITHOUT LIMITATION, INDIRECT, CONSEQUENTIAL, SPECIAL, OR INCIDENTAL DAMAGES OR LOSS, INCLUDING WITHOUT LIMITATION, LOSS OF PROFITS, LOSS OF OPPORTUNITIES, BUSINESS INTERRUPTION AND LOSS OF DATA, AND (2) DISCLAIMS ANY AND ALL EXPRESS OR IMPLIED WARRANTIES AND CONDITIONS RELATED TO SALE, USE OF PRODUCT, OR INFORMATION, INCLUDING WARRANTIES OR CONDITIONS OF MERCHANTABILITY, FITNESS FOR A PARTICULAR PURPOSE, ACCURACY OF INFORMATION, OR NONINFRINGEMENT.**
- Do not use or otherwise make available Product or related software or technology for any military purposes, including without limitation, for the design, development, use, stockpiling or manufacturing of nuclear, chemical, or biological weapons or missile technology products (mass destruction weapons). Product and related software and technology may be controlled under the Japanese Foreign Exchange and Foreign Trade Law and the U.S. Export Administration Regulations. Export and re-export of Product or related software or technology are strictly prohibited except in compliance with all applicable export laws and regulations.
- Please contact your TOSHIBA sales representative for details as to environmental matters such as the RoHS compatibility of Product. Please use Product in compliance with all applicable laws and regulations that regulate the inclusion or use of controlled substances, including without limitation, the EU RoHS Directive. TOSHIBA assumes no liability for damages or losses occurring as a result of noncompliance with applicable laws and regulations.